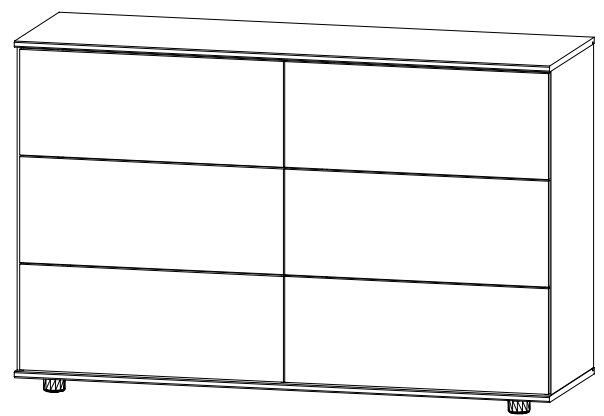
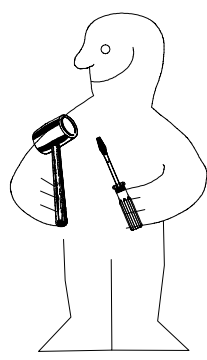
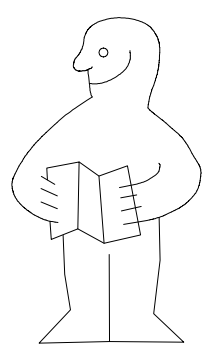
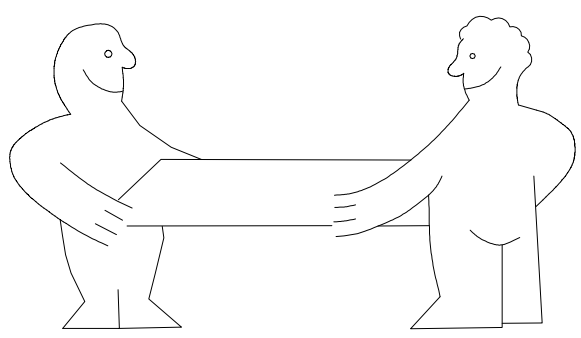
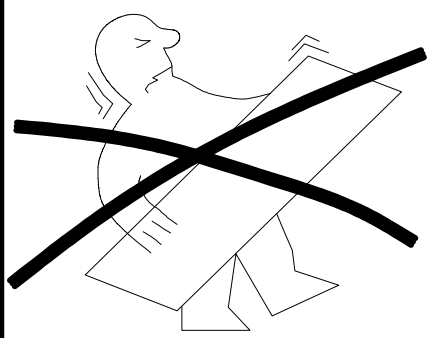


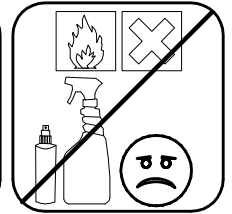
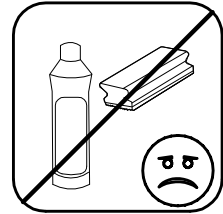
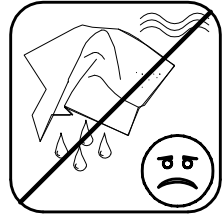
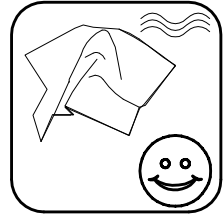
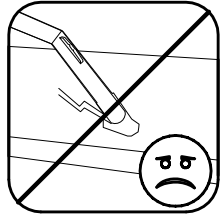
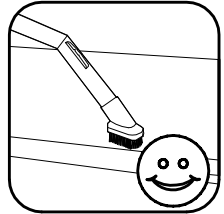
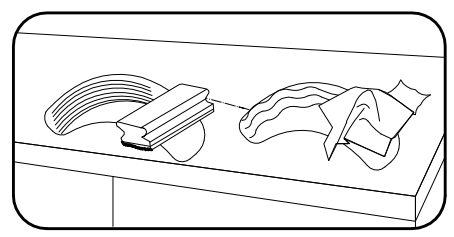
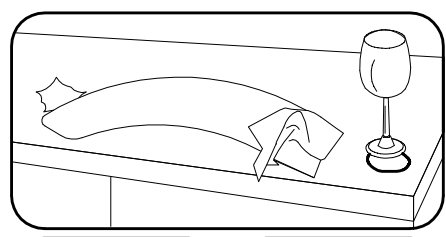
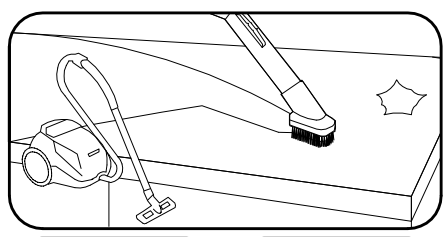
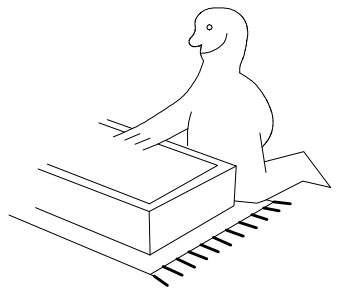
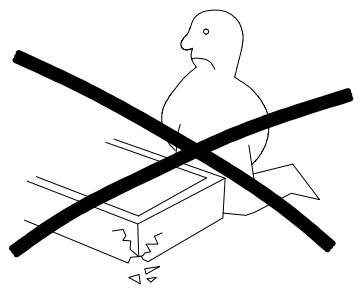
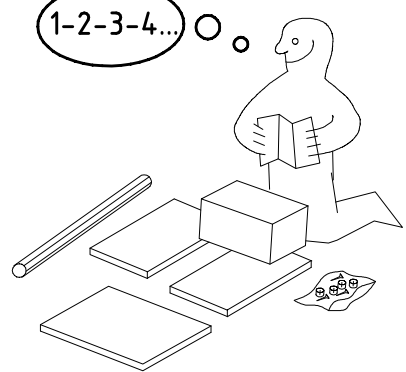
980105



705

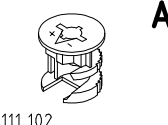
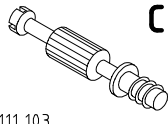
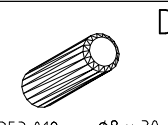




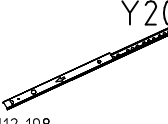
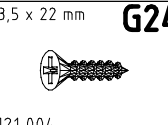
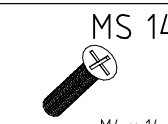
1-2-3-4... ○ ○

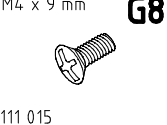
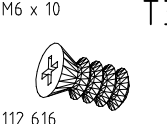
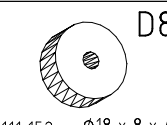
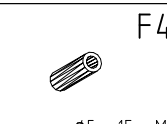



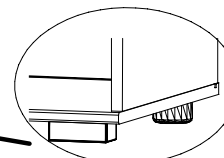

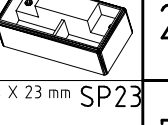

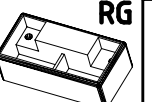

980105

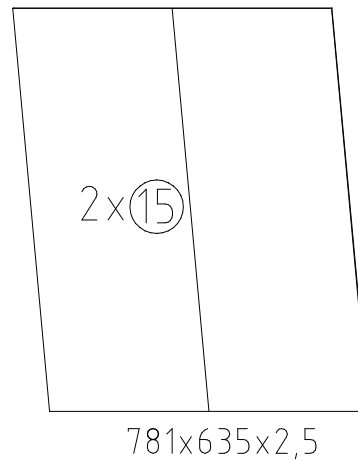
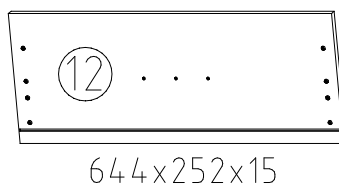
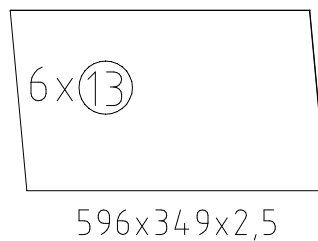
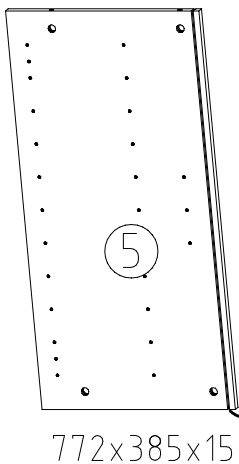
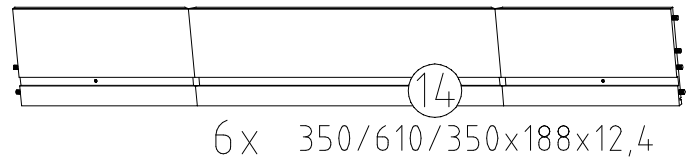
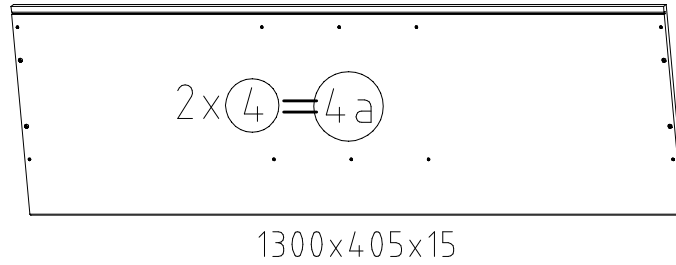
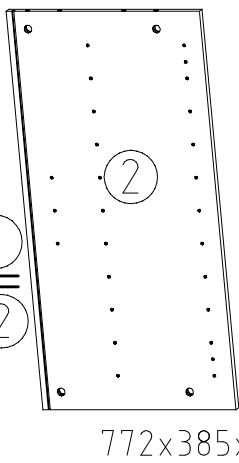
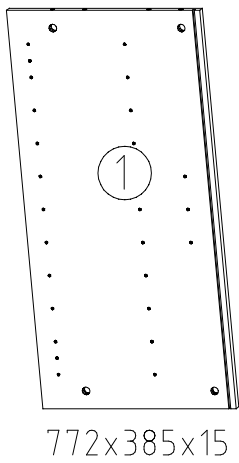
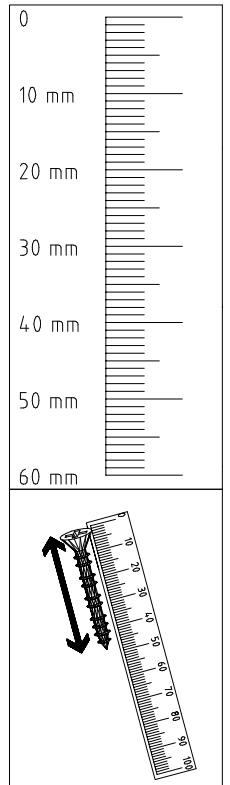
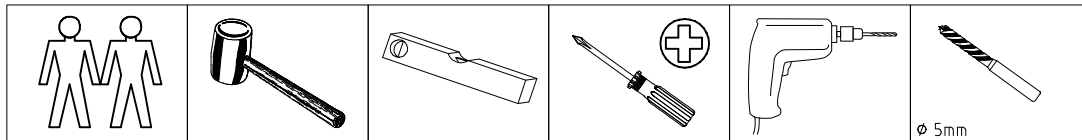
28.02.14 / 28.02.17 | 02 17 | 1/8

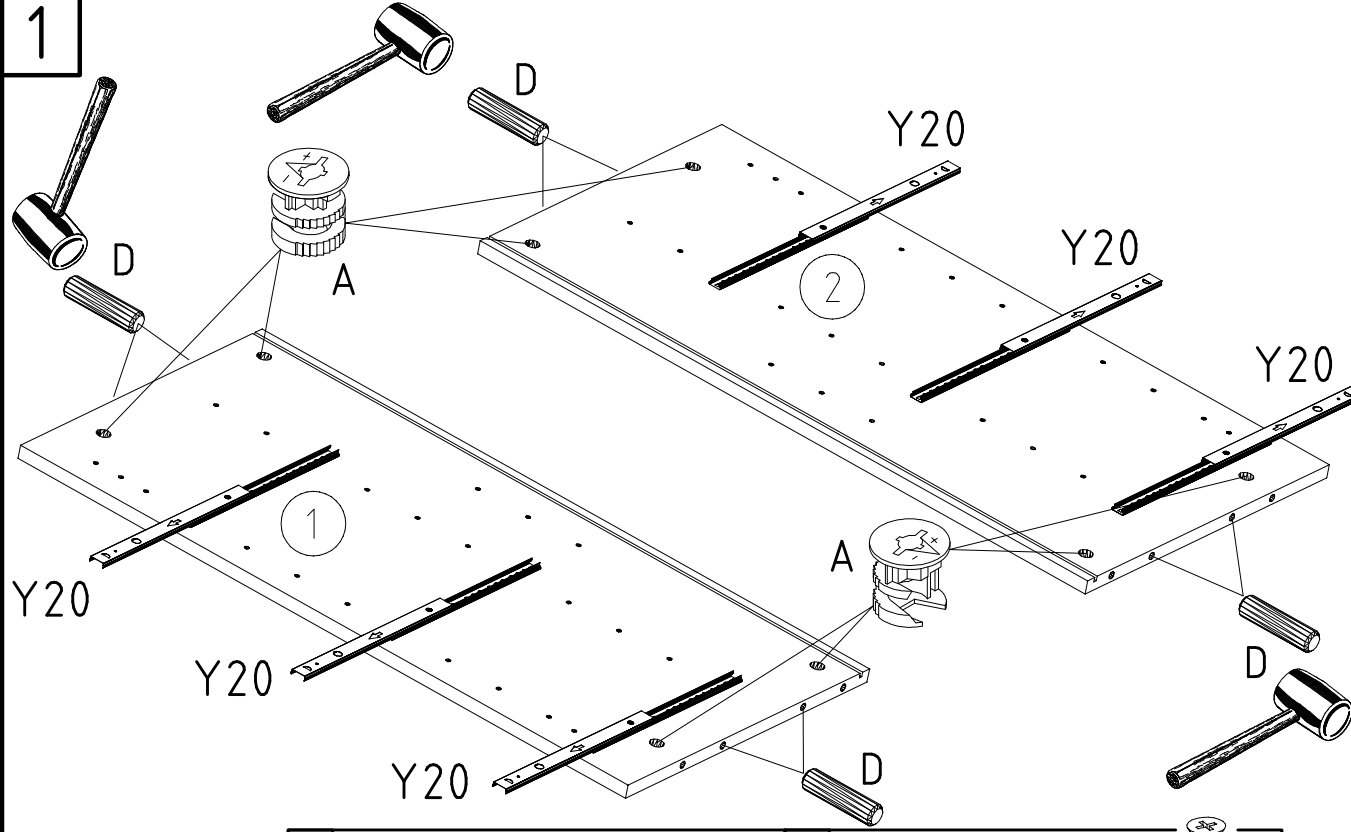
 111 102	<b>A</b> 12x
 111 103	<b>C</b> 12x
 353 018 $\varnothing 8 \times 30$	<b>D</b> 8x
 163 007	<b>Z</b> 4x

 SBV	4x
 112 198 3,5 x 22 mm	<b>Y20</b> 12x
 121 004	<b>G24</b> 6x
 121 010 M4 x 14	<b>MS 14</b> 12x

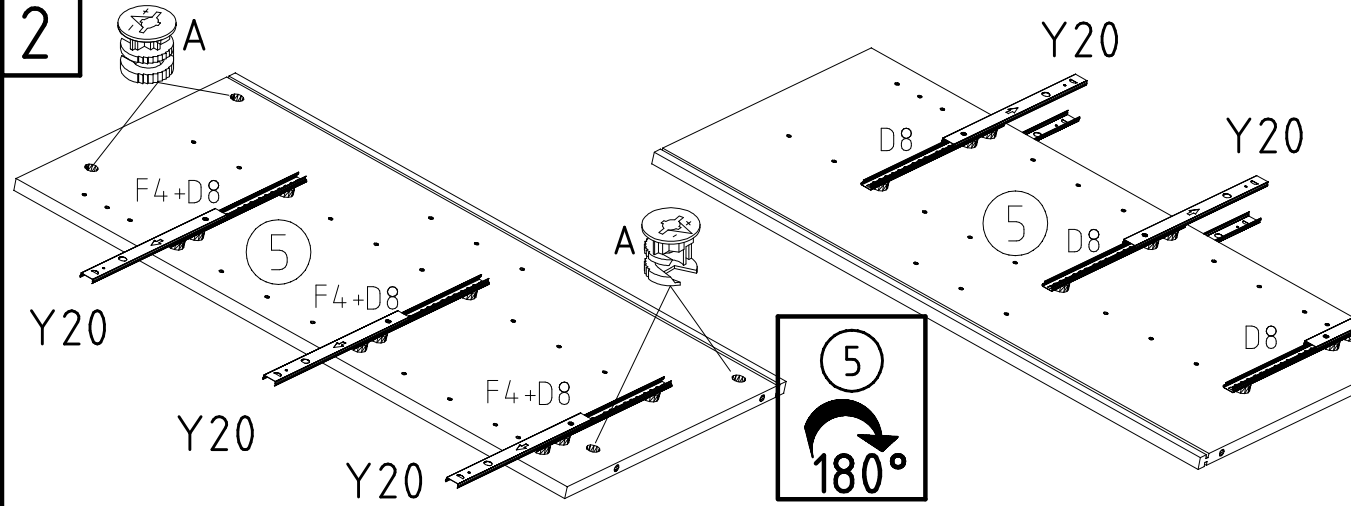
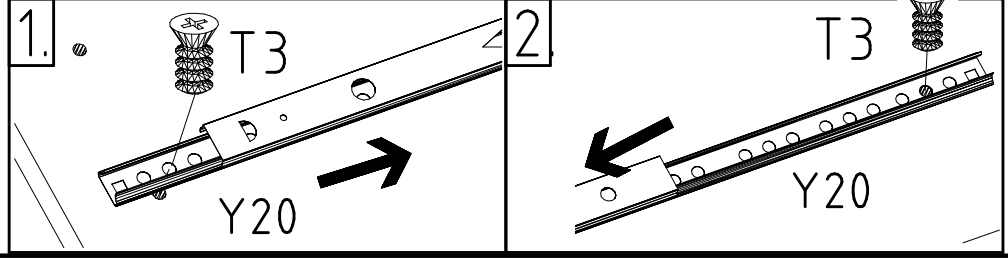
 111 015	M4 x 9 mm <b>G8</b>	12x
 112 616	M6 x 10 <b>T3</b>	12x
 111 152 $\varnothing 18 \times 8 \times 4$	<b>D8</b>	18x
 111 xxx $\varnothing 5 \times 15 \times M4$	<b>F4</b>	6x

			
 121117	<b>SG 25</b>	5x	
 121117	4 X 23 mm <b>SP23</b>	5x	
 121117	<b>SG 25</b>	3x	
 121117	<b>RG</b>	2x	
 121117	4 X 23 mm <b>SP23</b>	7x	

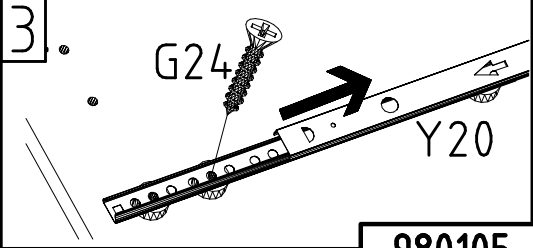
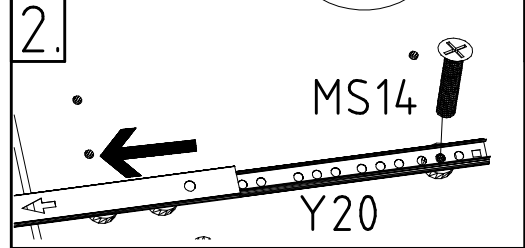
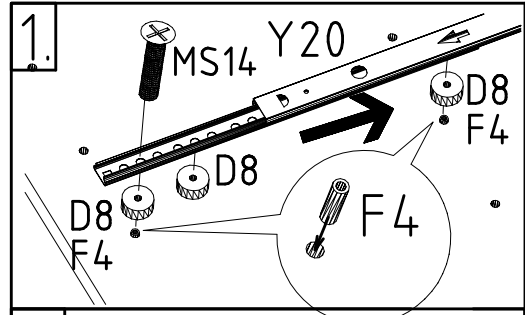




	D
353 018 $\varnothing 8 \times 30$	Y20
112 198 M6 x 10	T3
112 616	
111 102	A

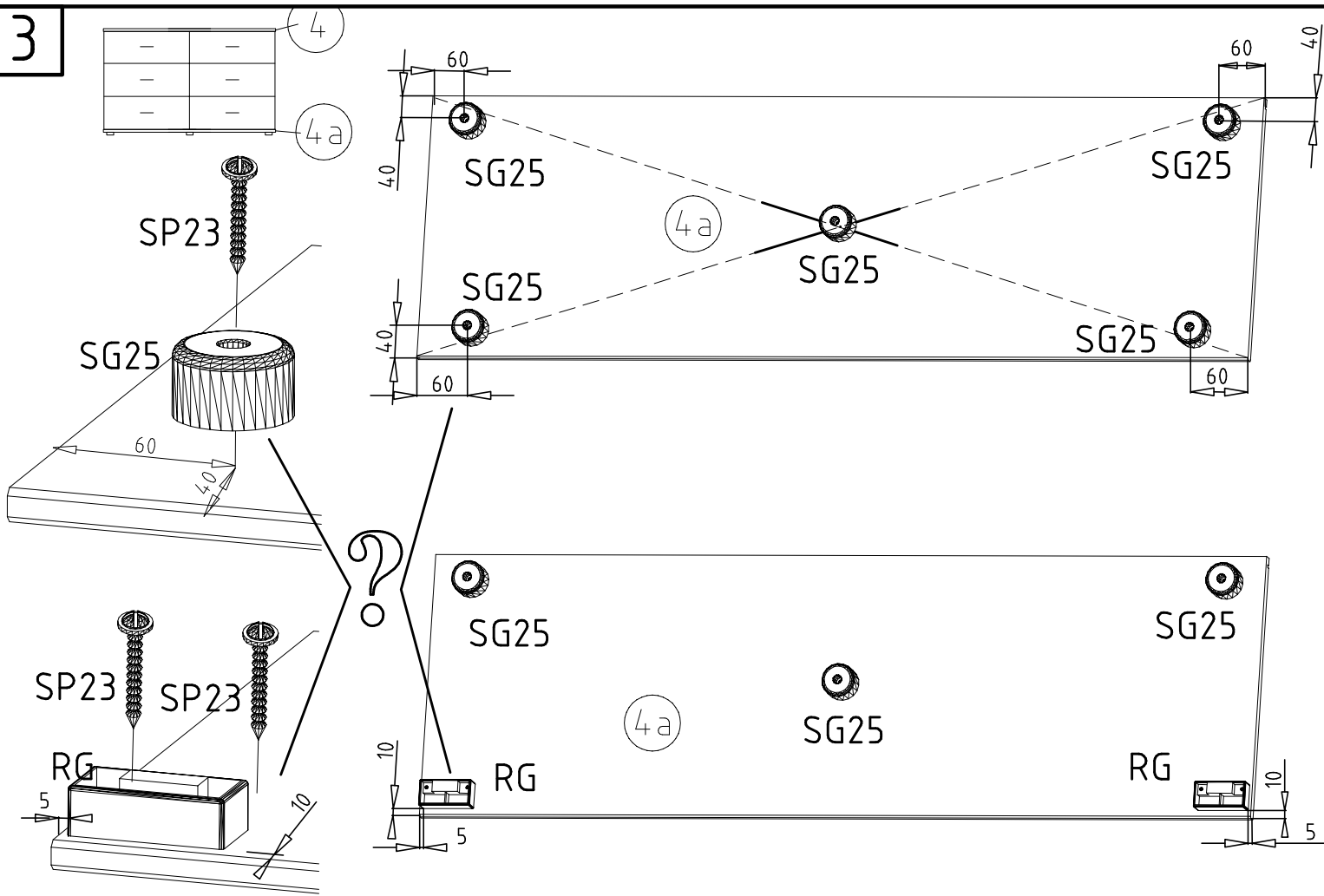




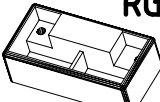
--	--



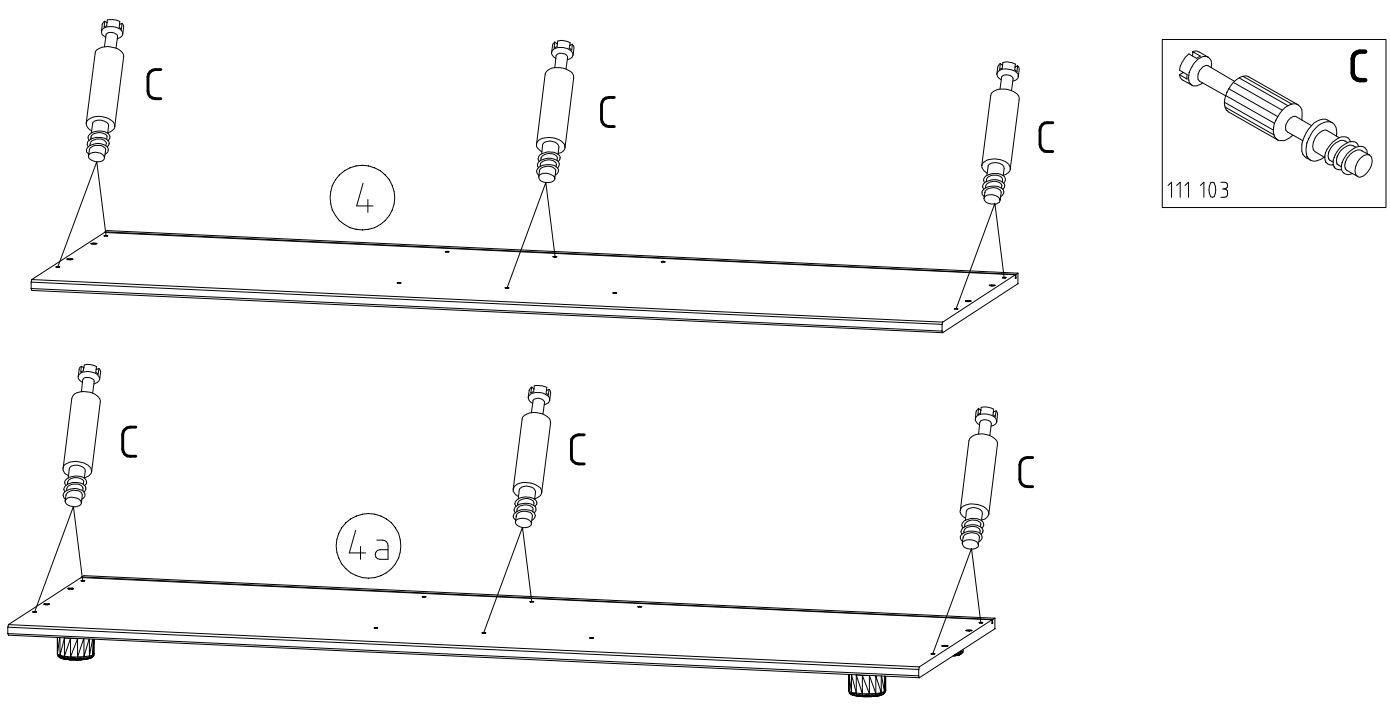
	A		Y20
111 102		112 198	
	F4		D8
111 xxx $\varnothing 5 \times 15 \times M4$		111 152 $\varnothing 18 \times 8 \times 4$	
	MS 14		G24
121 010 M4 x 14		121 004	

3

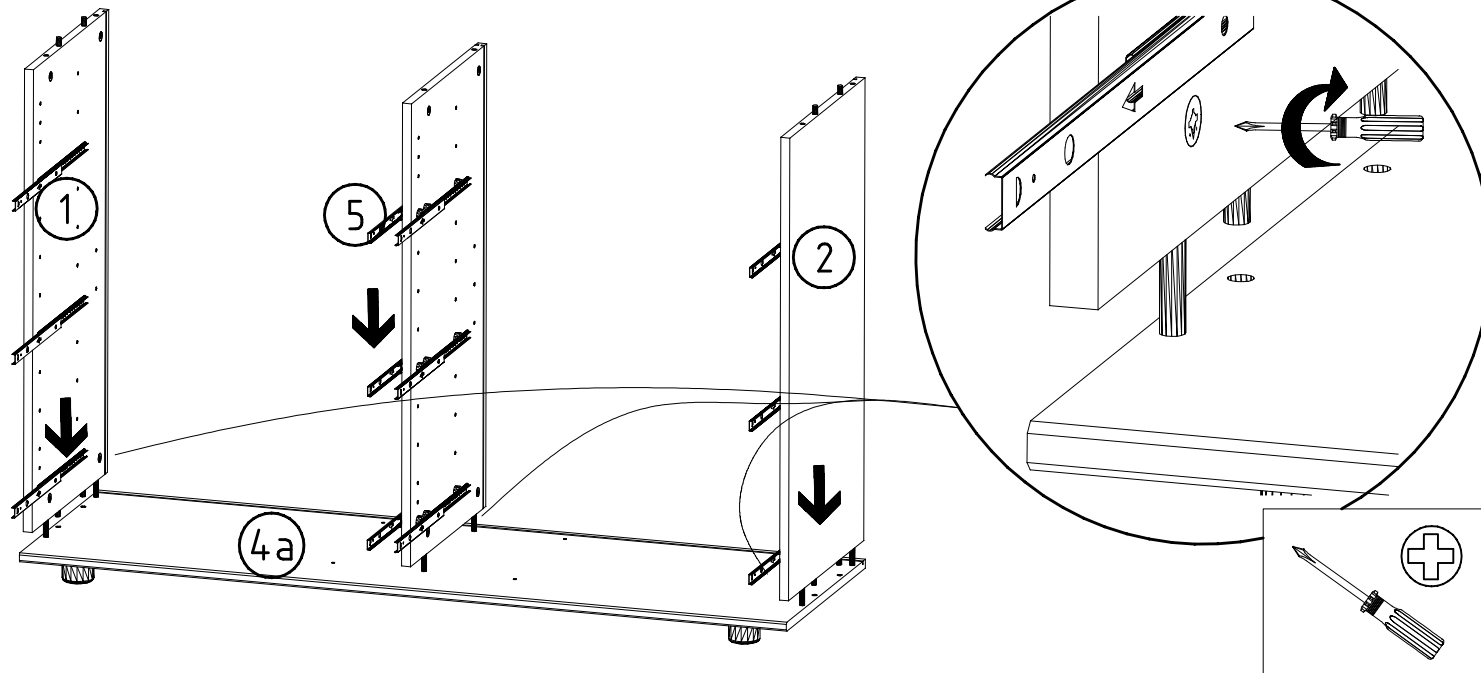


 <p>SG 25</p>	<p>4 X 23 mm SP23</p>  <p>121117</p>	<p>RG</p> 
--	---	---

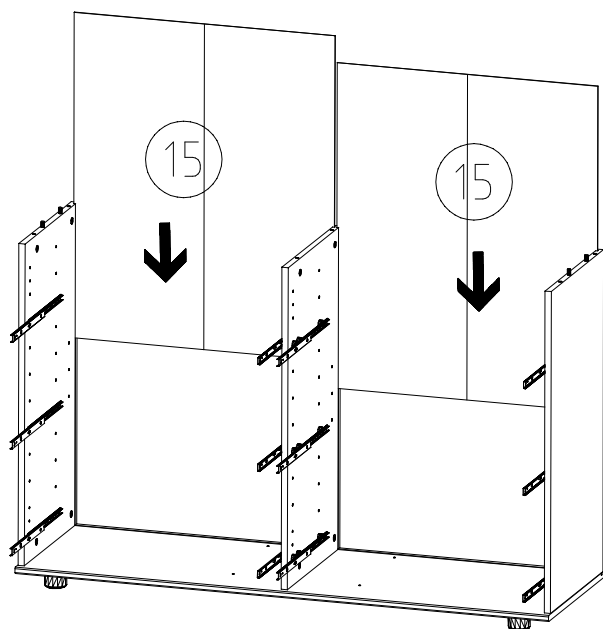
4



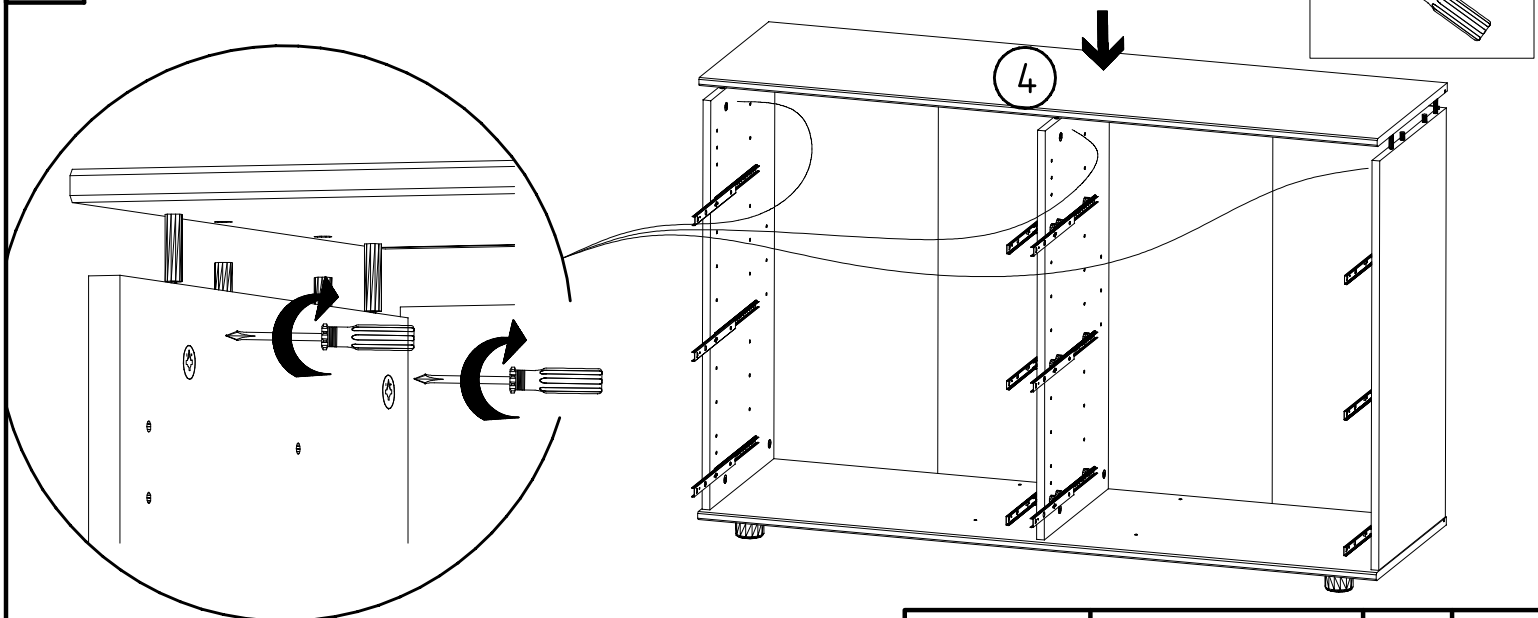
5



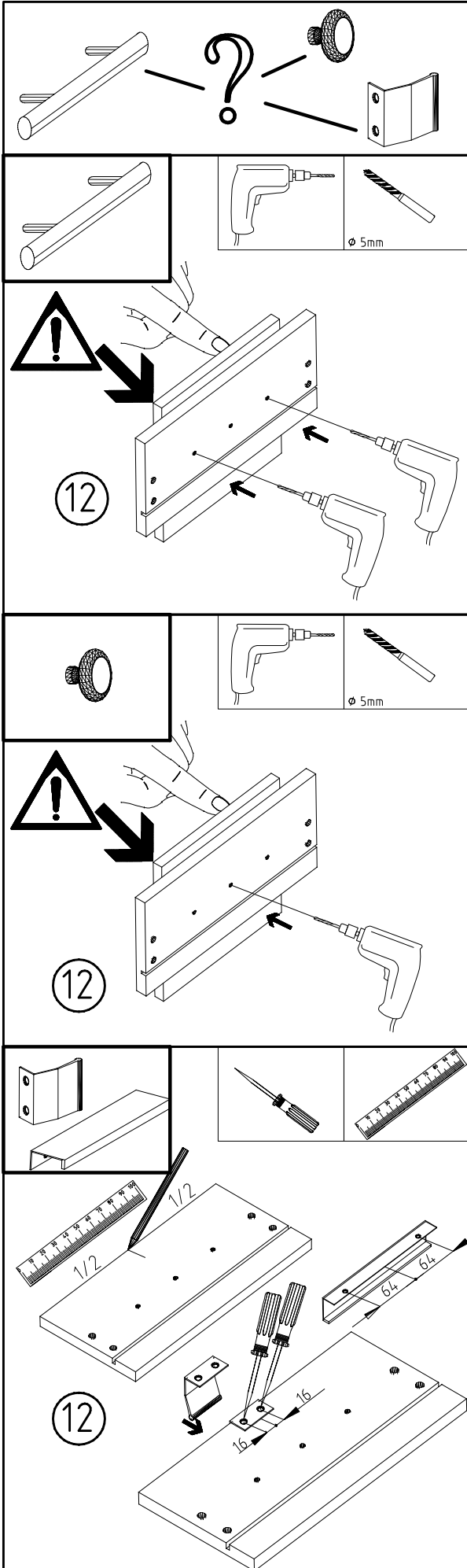
6



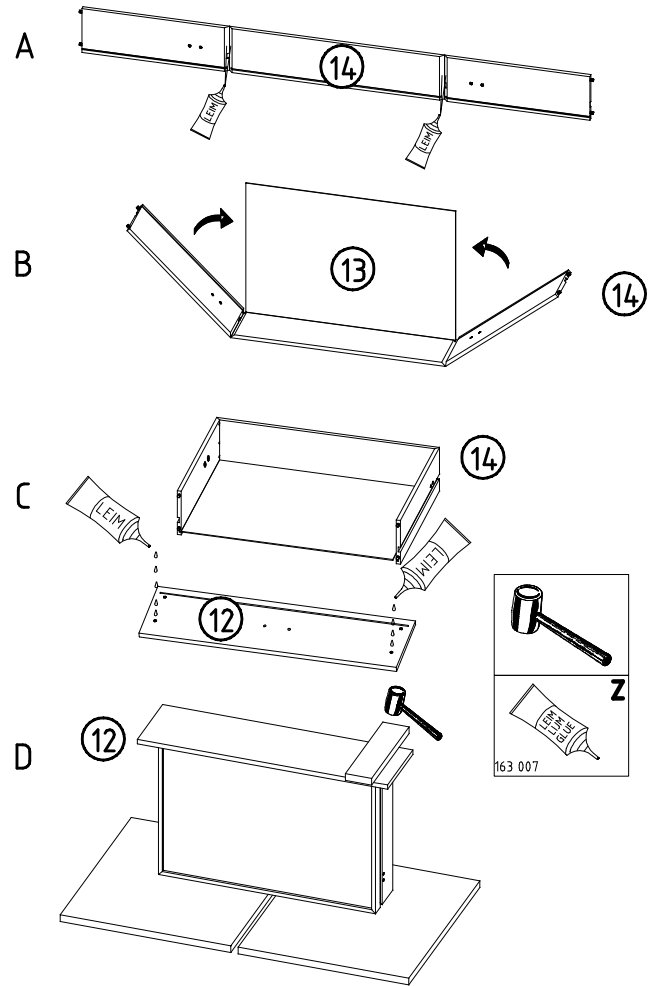
7



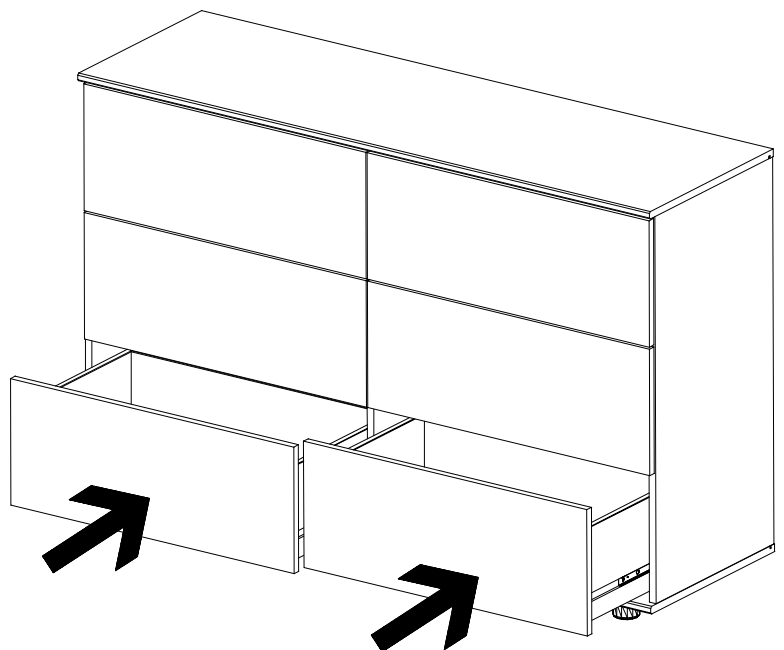
7



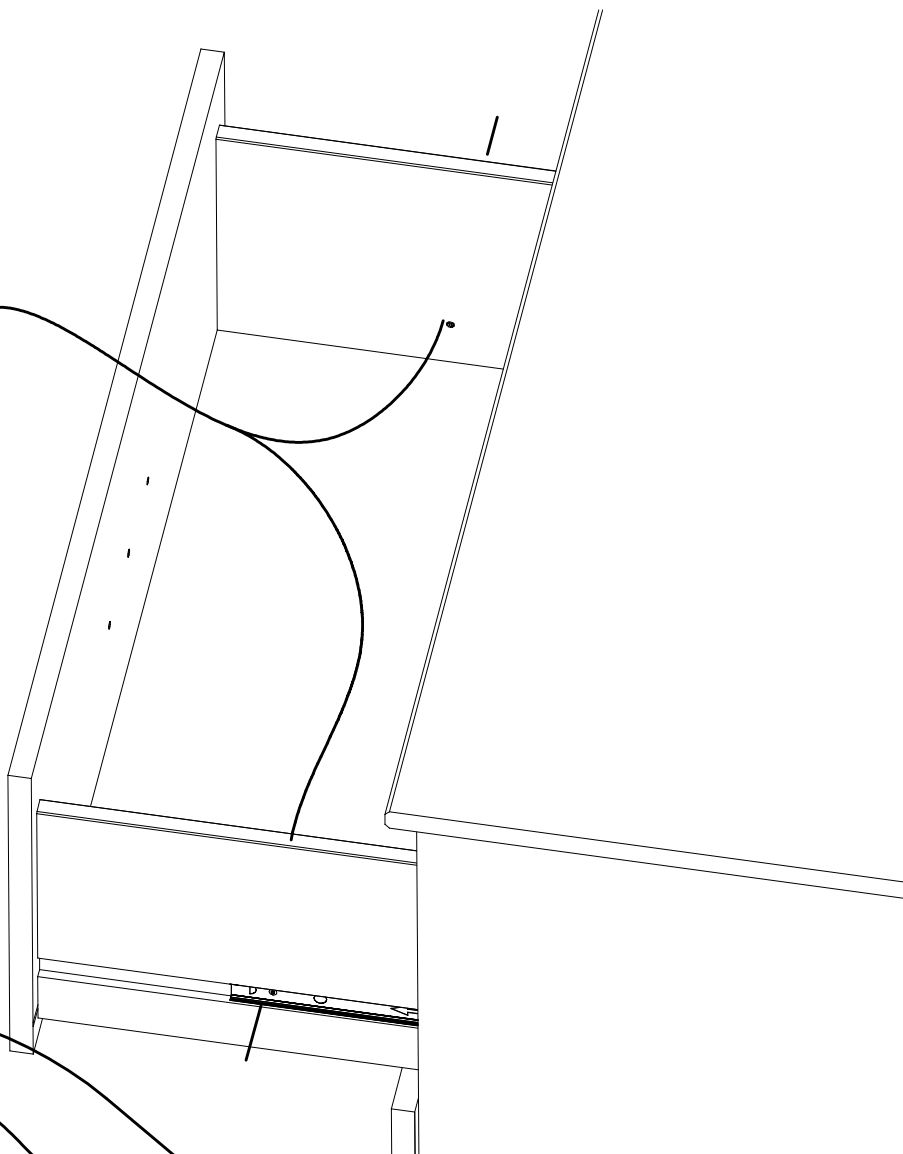
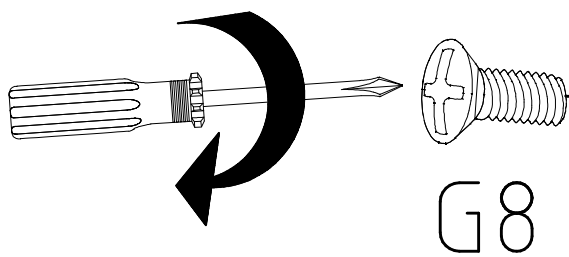
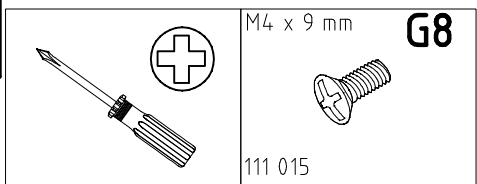
8



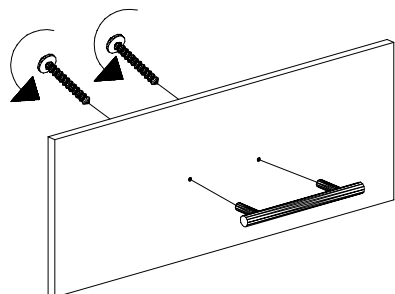
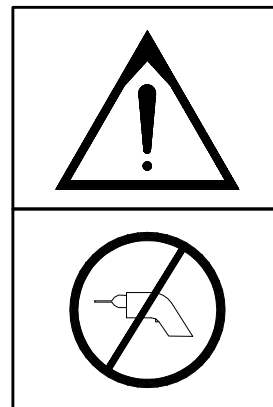
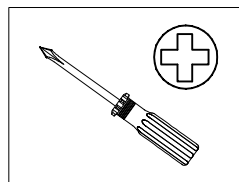
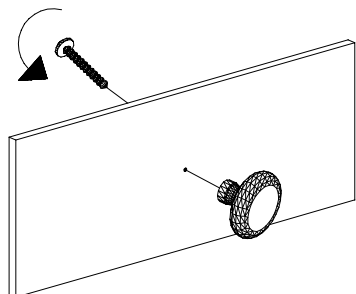
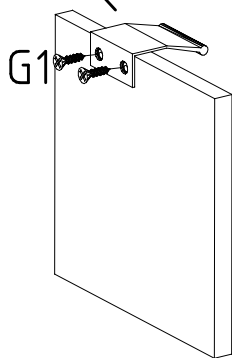
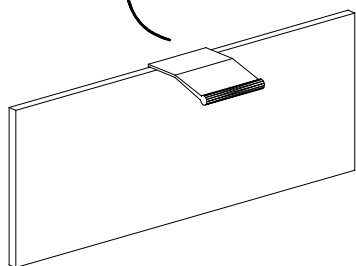
9

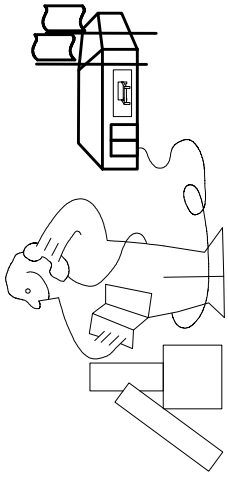
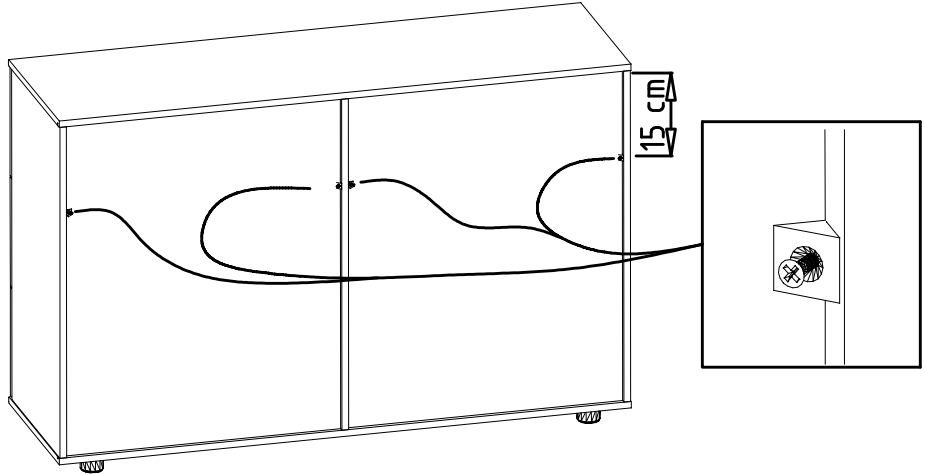
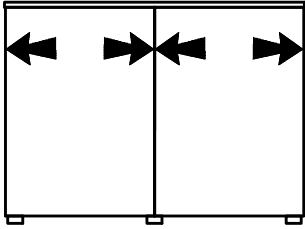
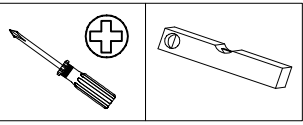
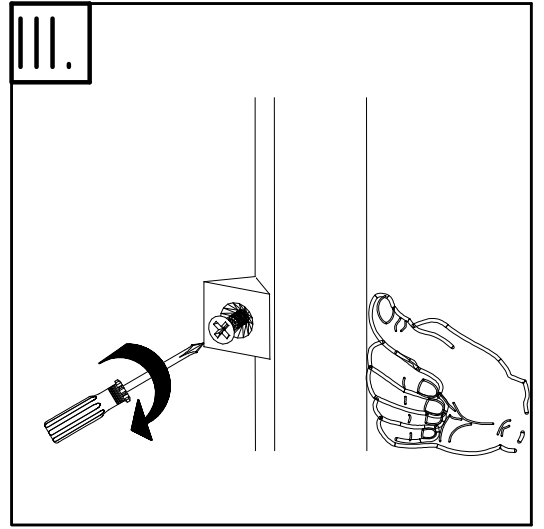
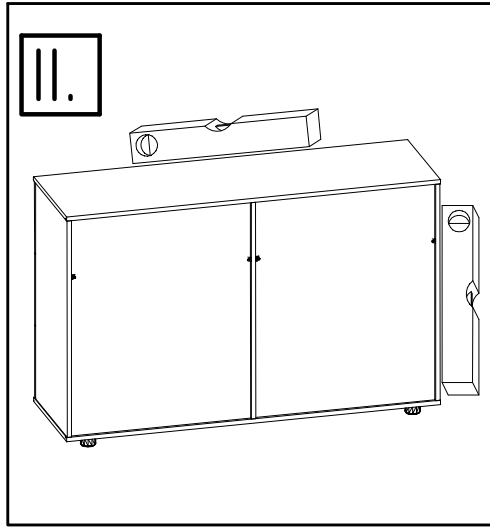
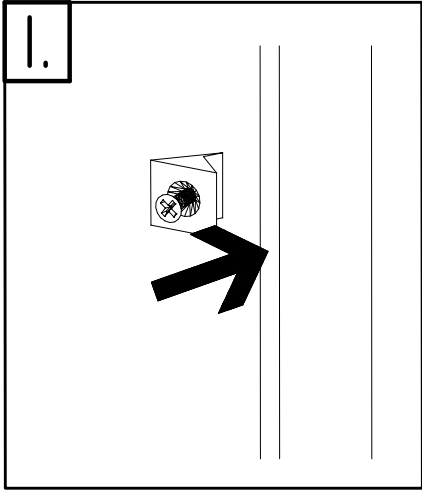
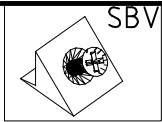


9

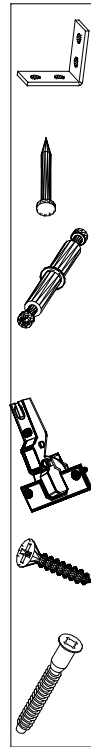
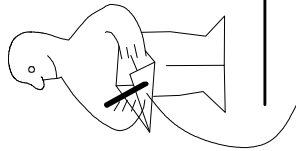
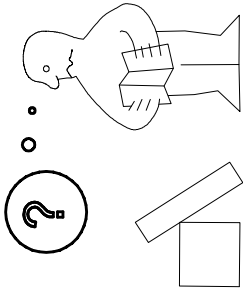
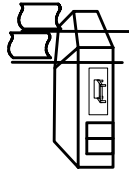
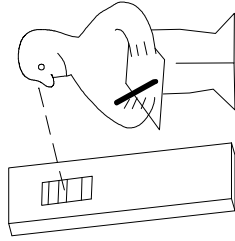


10





Modell/Model/Modèle



<121 370>	< G 1 >	<4x>

Änderungen die dem technischen Fortschritt geschuldet sind, behalten wir uns vor!  
 Bei nicht vorschriftsmäßiger und/ oder nicht fachmännischer Montage wird bei Personen- und/ oder Sachschäden keinerlei Haftung übernommen.  
 WIMEX Wohnbedarf/ Import Export Handels GmbH/ Postfach 1407/ 49112 Georgsmarienhütte/ Germany  
 Tel.:(+49) 05401 8598 72 Fax.:(+49) 05401 8598 33 Mail: service\_H@wimex-online.com



104P-NR. / 104P-NO.    150X-NR. / 150X-NO.    Auftrag/Order-No. / No. de Commande

**23203**    **30110XY**    104

Kunde    MAX MUSTERMANN  
Customer  
Client

Kommission / your order reference / votre reference

**3377 MINDEN**

---

Dekor / Decor    Decor / Modell / Modele

**F99**    **SAMPLE**

F99842 SCHWEBETUERENSCHRANK 250 CM H 216CM  
PLANKENEICHE NB + RAH STEEL  
PLANKENEICHE NACHBILDUNG

202320301107241476000001

Paket / Package / Paquet

**414760**

SOCKEL

Paket 1 von 8    Colli Kommission 10

HSP-SMT BOD 50 TEXT/TEX SOCKEL 32 FRESH    TV / LF 104  
SO-BOD TEXT RASTEX/ ZNBOD D18MM TX KLSTA

Montage - Anleitung    Laenge ..... 520,0    OBEREN  
KS-64    Breite ..... 568,0    OBEREN

**SOCKEL32 KLEB**

En cas de dommage, veuillez retourner le carton avec le produit. / En cas de dommage, veuillez retourner le carton avec le produit.



OBEREN 5 30/19 HAUT 23.08.19 OBEREN 1 1. JABOVE OBEREN



**WIMEX Wohnbedarf**  
Import Export Handelsges mbH & Co. KG  
Werner-von-Siemens-Str. 35  
D-49124 Georgsmarienhütte - Germany

**SAMPLE**    **23.08.19**  
Modellname    Produktionsdatum  
Model    Date of manufacture

