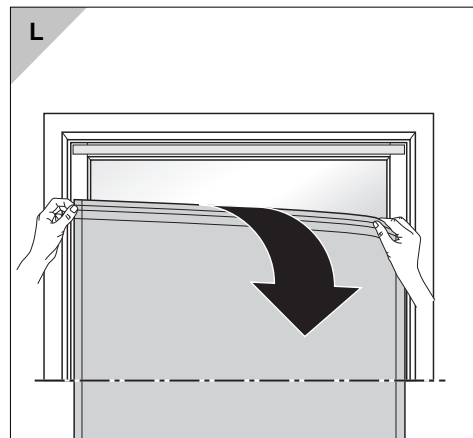
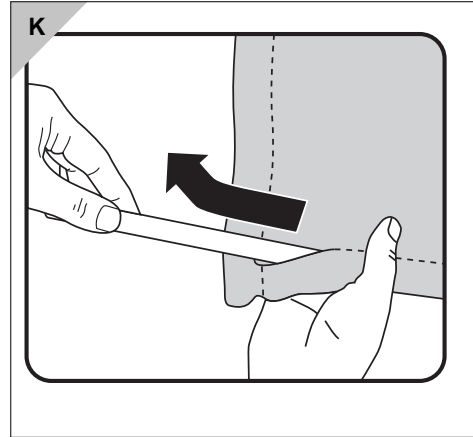
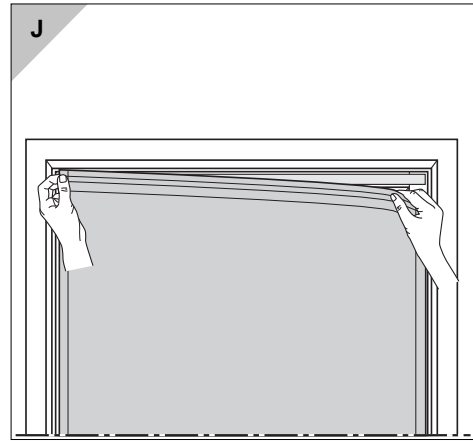
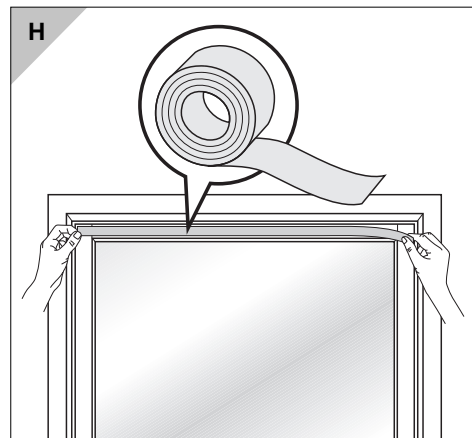
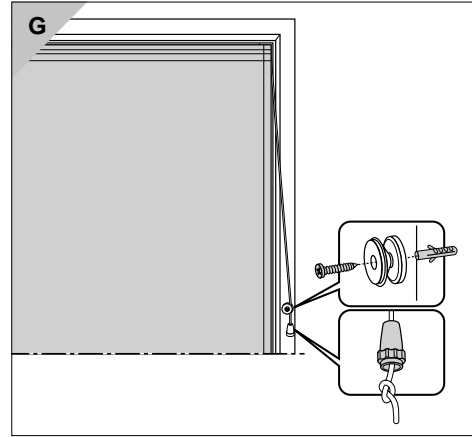
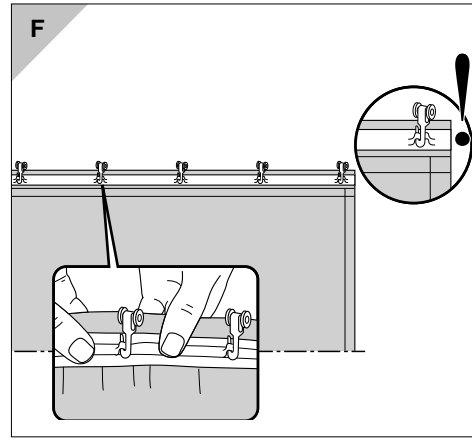
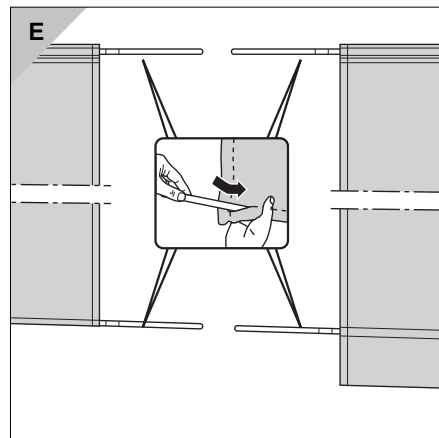
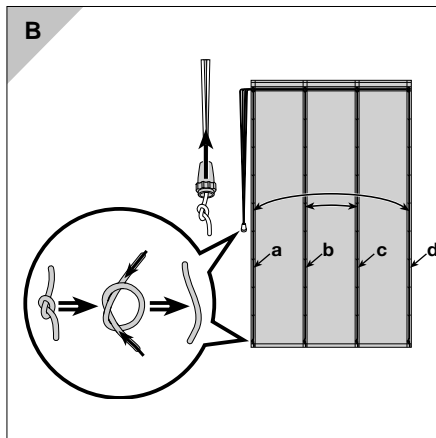
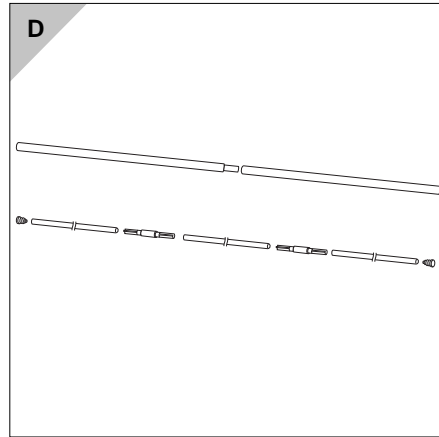
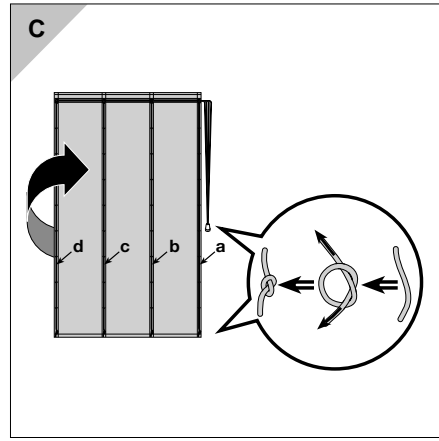
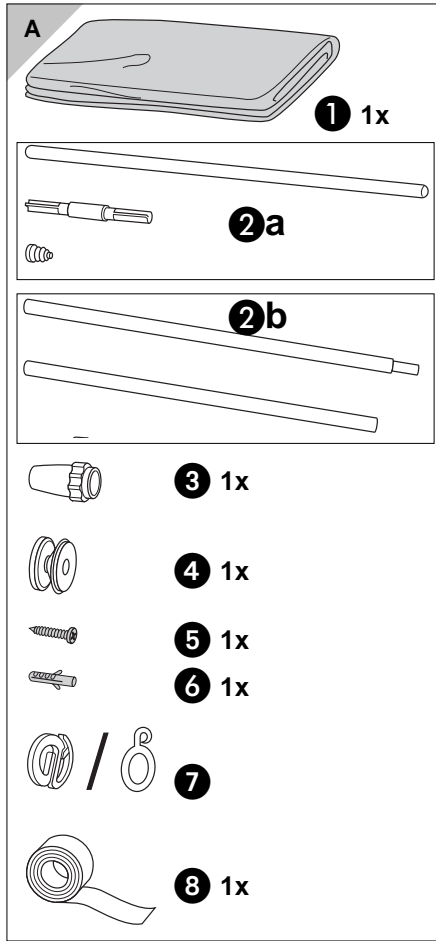


Dokument-Nr.: 5223, Ausgabe: 10.12

- DE** Raffrollo für Gardinenschiene / Fensterrahmen  
– Montageanleitung
- NL** Vouwgordijn voor gordijnrail/vensterraam  
– Handleiding voor de montage
- GB** Roman blind for curtain track/window frame  
– Assembly instructions
- CZ** Shrňovací závěs pro záclonovou kolejničku/okenní rám  
– Montážní návod
- SK** Zhrňovacia roleta pre garnízové koľajničky/rámy okien  
– Návod na montáž
- HU** Húzóroletta függönysínhez/ablakráamához  
– Szerelési útmutató
- PL** Raffrollo do karniszy/ram okiennych  
– Instrukcja montażu
- RU** Жалюзи для крепления на карнизах/оконных рамах  
– Инструкция по монтажу
- TR** Perde rayı için katlanarak yukarı çekilen perde/Pencere Çerçevesi – Montaj Kılavuzu
- RO** Roletă pentru șină de perdea/toc de fereastră  
– Instrucțiuni de montaj
- FR** Store pour tringle à rail/cadre de fenêtre  
– Notice de montage
- IT** Tenda a pacchetto per binario/telaio finestra  
– Istruzioni di montaggio

- DE** Bitte aufklappen
- NL** Openklappen a.u.b.
- GB** Please fold up
- CZ** Prosíme rozložte
- SK** Prosíme rozložit'
- HU** Kérjük, nyissa fel
- PL** Proszę rozłożyć
- RU** Откройте разворот
- TR** Lütfen açınız
- RO** Vă rugăm să consultați
- FR** Veuillez ouvrir
- IT** Aprire p.f.



## Sicherheitshinweise

### ! Achtung!

Kleine Kinder können durch Schlingen in Zugschnüren, Ketten, Gurten und innen befindlichen Schnüren zum Betätigen des Produktes stranguliert werden.



Schnüre sind aus der Reichweite von Kindern zu halten, um Strangulierung und Verwicklung zu vermeiden. Der Hals eines Kindes kann in

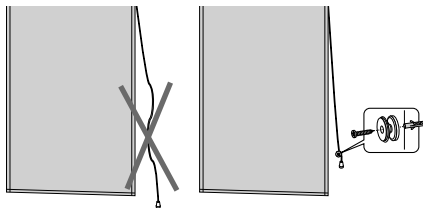
Schnüre verwickelt werden.

Betten, Kinderbetten und Möbel sind entfernt von Schnüren für Fensterabdeckungen aufzustellen.

Schnüre dürfen nicht miteinander verknüpft werden. Es ist sicherzustellen, dass sich Schnüre nicht verwickeln und eine Schlinge bilden.

### Schnurfeststeller

Falls dieses System nicht eingebaut ist, können sich Kinder strangulieren. Die Anweisungen sind sorgfältig zu lesen und die Montage ist entsprechend durchzuführen. Dieses System ist stets zu verwenden, um Schnüre oder Ketten außerhalb der Reichweite von Kindern zu halten.



Achten Sie darauf, dass Kinder keine kleinen Montageteile in den Mund stecken. Sie könnten die Teile verschlucken und daran ersticken.

## Lieferumfang

- Siehe Bild A.
- ❶ Rollotuch mit Flauschband
- ❷ Je nach bestellter Größe kann der Beschwerungsstab aus mehreren Einzelteilen bestehen:
  - a: Metallstab mit einzelnen Verbindungsstücken
  - b: Kunststoffstab mit integrierten Verbindern
- ❸ Schnurgriff
- ❹ Schnurfeststeller
- ❺ Schraube für Schnurfeststeller
- ❻ Dübel für Schnurfeststeller
- ❼ Schnurclip oder Ring (bereits am Tuch befestigt)
- ❽ Klettband, selbstklebend (für Montageart II)

## Zugseite ändern

Bild B + C zeigen den Wechsel von Zugseite rechts auf Zugseite links.

1. Rollotuch glatt auf einen Tisch oder den Fußboden legen, so dass die Seite mit den Ringen, Schnüren und Schlaufen nach oben zeigt.
2. Schnurgriff sowie die vier Knoten der Schnüre **a** bis **d** lösen (siehe Bild B).
3. Schnur **a** gegen **d** und Schnur **b** gegen **c** tauschen und am unteren Ende des Rollotuchs wieder verknoten. Schnurgriff wieder befestigen (siehe Bild C).

## Montageart I: für Gardinenschiene

Sie benötigen Röllchen, die in Ihre Gardinenleiste passen (nicht im Lieferumfang).

1. Beschwerungsstäbe zusammensetzen (siehe Bild **D**).
2. Beschwerungsstäbe in den oberen und den unteren Tuchtunnel einführen (siehe Bild **E**).
3. Röllchen in das Flauschband einhängen (Abstand ca. 10 cm). An beiden Enden des Flauschbandes muss sich ein Röllchen befinden (siehe Bild **F**).
4. Schnurfeststeller mit Schraube und Dübel in der Wand befestigen. Schnurgriff, falls nicht vormontiert, über das Zugband fädeln und verknoten (siehe Bild **G**).

## Montageart II: für Fenster-/Türrahmen aus Kunststoff



Diese Montageart ist nicht für Holzfenster geeignet. Beim späteren Entfernen des Klettbands könnten sich Lacke und Farben ablösen.

1. Klettband am oberen Teil des Fenster-/Türrahmens befestigen (siehe Bild **H**).
2. Rolllotuch mit dem aufgenähten Flauschband fest auf das Klettband drücken (siehe Bild **J**).
3. Beschwerungsstab zusammensetzen (siehe Bild **D**).
4. Beschwerungsstab nur in den unteren Tuchtunnel schieben (siehe Bild **E**).
5. Schnurfeststeller mit Schraube und Dübel in der Wand befestigen. Schnurgriff, falls nicht vormontiert, über das Zugband fädeln und verknoten (siehe Bild **G**).

## Waschen

1. Beschwerungsstab herausziehen (siehe Bild **K**).
2. Rolltuch abnehmen. Bei Montageart **II** Klettband vorsichtig lösen (siehe Bild **L**).
3. Rollotuch in einen Wäschebeutel oder Kopfkissenbezug stecken.
4. Bitte unbedingt nach Vorgabe des Pflegeetiketts waschen.

## Veiligheidsinstructies

### **Opgelet!**

Kleine kinderen kunnen door lussen in treksnoeren, kettingen, riemen en intern aanwezige snoeren voor de bediening van het product worden gewurgd.



Snoeren buiten het bereik van kinderen houden om wurging en verstreming te vermijden. De hals van een kind kan in snoeren

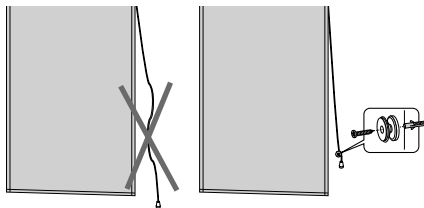
verstrikt raken.

Bedden, kinderbedden en meubelen moeten uit de buurt van snoeren voor gordijnen worden opgesteld.

Snoeren mogen niet aan elkaar worden geknoopt. Men moet ervoor zorgen dat snoeren niet verstrikt raken en een lus vormen.

### **Snoervastzetter**

Indien dit systeem niet ingebouwd is, kunnen kinderen worden gewurgd. De instructies moeten zorgvuldig worden gelezen en op basis daarvan moet de montage worden uitgevoerd. Dit systeem moet steeds worden toegepast om snoeren of kettingen buiten het bereik van kinderen te houden.



Zorg ervoor dat kinderen geen kleine montagestukken in de mond stoppen. Ze kunnen de delen inslikken en erdoor stikken.

## Leveringspakket

• Zie afbeelding **A**.

- ① Roldoek met duffellint
- ② Naargelang van de bestelde grootte kan de verzwarende staaf bestaan uit meerdere afzonderlijke stukken:
  - a:** Metalen staaf met afzonderlijke verbindingstukken
  - b:** Kunststofstaaf met geïntegreerde verbindingselementen
- ③ Snoergreep
- ④ Fixeerelement voor het snoer
- ⑤ Schroef voor fixeerelement voor het snoer
- ⑥ Plug voor fixeerelement voor het snoer
- ⑦ Snoerclip of ring (reeds bevestigd aan de doek)
- ⑧ Klittenband, zelfklevend (voor montagewijze **II**)

## Trekkant wijzigen

Afbeelding **B + C** toont de wijziging van de trekkant rechts naar de trekkant links.

1. Leg de roldoek glad op een tafel of de vloer, zodat de kant met de ringen, snoeren en lussen naar boven wijst.
2. Maak de snoergreep en ook de vier knopen van de snoeren **a** tot **d** links (zie afbeelding **B**).
3. Vervang snoer **a** door **d** en snoer **b** door **c** en leg ze onderaan de roldoek opnieuw in een knoop. Bevestig de snoergreep opnieuw (zie afbeelding **C**).

## Montagewijze I: voor gordijnrail

U hebt ringetjes nodig die in uw gordijnlat passen (niet in het leveringspakket).

1. Verzwarende staven monteren (zie afbeelding **D**).
2. Doe verzwarende staven in de bovenste en de onderste doektunnel (zie afbeelding **E**).
3. Hang de ringetjes in het duffellint (afstand ca. 10 cm). Aan de beide uiteinden van het duffellint moet zich een ringetje bevinden (zie afbeelding **F**).
4. Bevestig het fixeerelement voor het snoer met een schroef en plug aan de wand. Steek de snoergreep, indien niet voorgemonteerd, over het treklikt en leg er een knoop in (zie afbeelding **G**).

## Montagewijze II: voor venster-/deurlijsten van kunststof



Deze montagewijze is niet geschikt voor houten vensters. Bij het verwijderen achteraf van de klittenband kunnen er lakken en kleuren loskomen.

1. Bevestig de klittenband aan het bovenste deel van de venster-/deurlijst (zie afbeelding **H**).
2. Duw de roldeok met het opgenaaide duffellint stevig op de klittenband (zie afbeelding **J**).
3. Monteer de verzwarende staaf (zie afbeelding **D**).
4. Schuif de verzwarende staaf alleen in de onderste doektunnel (zie afbeelding **E**).
5. Bevestig het fixeerelement voor het snoer met schroef en plug aan de wand. Steek de snoergreep, indien niet voorgemonteerd, over het treklikt en leg er een knoop in (zie afbeelding **G**).

## Wassen

1. Trek de verzwarende staaf uit (zie afbeelding **K**).
2. Neem de roldeok weg. Maak de klittenband bij de montagewijze **II** voorzichtig los (zie afbeelding **L**).
3. Steek de roldeok in een waszakje of in een kussensloop.
4. Was het artikel zeker en vast volgens de aanwijzingen op het reinigingsetiket.

## Safety notes

### Attention!

Small children can be strangled by slings in pull cords, chains, straps and internal cords intended for operating the product.



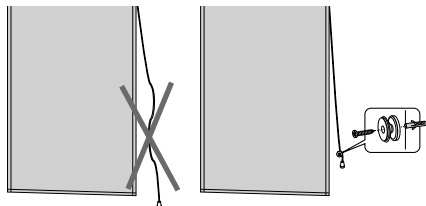
Cords must be kept out of the reach of children so that they can not get strangled or caught. The throat of children may get caught in cords.

Beds, child's beds and furniture must be placed away from window coverings.

Cords must not be tied together. You have to ensure that cords don't tangle and form a sling.

### Cord stop

If this system has not been installed, children may strangle themselves. The instructions must be read carefully, and the installation must be carried out accordingly. This system must always be used to keep cords or chains out of the reach of children.



Ensure that children do not put small parts into their mouths. They could swallow the parts and choke.

## Product contents

- See Figure A.
- ① Curtain sheet with loop tape
- ② Depending on the size ordered, the weighted bar may consist of multiple individual parts:
  - a: Metal rod with individual connecting pieces
  - b: Plastic rod with integrated connectors
- ③ String handle
- ④ String fastener
- ⑤ Screw for the string fastener
- ⑥ Dowel for string fastener
- ⑦ String clip or ring (already affixed to the sheet)
- ⑧ Velcro strip, self-adhering (for assembly type II)

## Changing the draw side

Figure B + C depict changing the draw side from right to left.

1. Lay the curtain sheet evenly on a table or the floor such that the side with the rings, strings, and loops is facing up.
2. Loosen the string handle and the four string knots **a** to **d** (see Figure B).
3. Exchange string **a** with **d** and **b** with **c** and tie back into place on the bottom end of the curtain sheet. Reattach the string grip (see Figure C).

### **Assembly type I: for a curtain track**

You will need small carriages that fit your curtain track (not in product contents).

1. Connect the weighted bars (see Figure **D**).
2. Run the weighted bars into the top and bottom curtain tunnels (see Figure **E**).
3. Hook the small carriages into the loop tape (distance approx. 10 cm). A small carriage must be located at both ends of the loop tape (see Figure **F**).
4. Affix the string fastener to the wall with a screw and dowel. Run the string grip, if not pre-assembled, over the draw strip and tie it in place (see Figure **G**).

### **Assembly type II: for plastic windows/door frames**



This assembly type is not suitable for wooden windows. When subsequently removing the Velcro strip, varnish and paint may be peeled off.

1. Affix the Velcro strip to the upper part of the window/door frame (see Figure **H**).
2. Press the curtain sheet with the sewn-in loop tape firmly onto the Velcro strip (see Figure **J**).
3. Assemble the weighted bar (see Figure **D**).
4. Only push the weighted bar into the bottom sheet tunnel (see Figure **E**).
5. Mount the string fastener on the wall with a screw and dowel. Run the string grip, if not pre-assembled, over the draw strip and tie in place (see Figure **G**).

### **Washing**

1. Pull out the weighted bar (see Figure **K**).
2. Remove the curtain sheet. With assembly type **II**, carefully remove the Velcro strip (see Figure **L**).
3. Place the curtain sheet in a laundry bag or pillow case.
4. Please absolutely be sure to wash as described on the care label.



## Bezpečnostní pokyny

### ⚠ Pozor!

Malé děti se mohou uškrtit ve smyčkách zatahovacích šňůr, řetězech, popruhách a šňůrách, které jsou uvnitř výrobků sloužící k jejich ovládnutí.



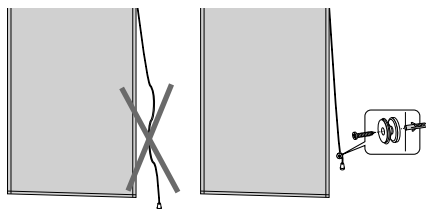
Aby se zabránilo uškrcení a zamotání, musejí se šňůry udržovat mimo dosah dětí. Krk dítěte se může zamotat do šňůr.

Postele, dětské postýlky a nábytek postavte mimo šňůry pro instalaci okenního krytu.

Šňůry nesmí být spojené k sobě. Ujistěte se, že šňůry nejsou zamotané ve spleti a netvoří smyčky.

### Mechanismus pro uchycení šňůrky

Pokud není tento systém nainstalován, mohou se děti uškrtit. Tyto pokyny musí být pečlivě přečteny a montáž musí být provedena v souladu s pokyny. Tento systém by měl být použitý vždy pro udržení šňůr nebo řetězů mimo dosah dětí.



Dbejte na to, aby děti nedávaly do úst drobné montážní díly. Mohly by tyto díly spolknout a udusit se.

## Součásti dodávky

- Viz obrázek A.
- ❶ Látka závěsu s flaušovým lemem
- ❷ V závislosti na objednané velikosti se zatěžovací tyč může skládat z více částí:
  - a: kovová tyč s jednotlivými spojovacími díly
  - b: plastová tyč s integrovanými spojovacími články
- ❸ držátko šňůrky
- ❹ přichytka šňůrky
- ❺ vrut pro přichytku šňůrky
- ❻ hmoždinka pro přichytku šňůrky
- ❼ úchyt šňůrky nebo kroužek (již připevněn na látce)
- ❽ upevňovací páska samolepicí (pro typ montáže II)

## Změna tahové strany

Obrázky B + C znázorňují změnu tahové strany z pravé na levou.

1. Rozložte shrnovací závěs na stůl nebo podlahu, aby strana s kroužky, šňůrkami a poutky směřovala nahoru.
2. Povolte držátko šňůrky a čtyři uzly na šňůrkách **a** až **d** (viz obrázek B).
3. Šňůrku **a** zaměňte za šňůrku **d**, šňůrku **b** zaměňte za šňůrku **c** a na spodním konci závěsu je opět zavažte (viz obrázek C).

### Typ montáže I: pro záclonovou kolejničku

Budete potřebovat válečky, které se hodí do vaší záclonové kolejničky (nejsou součástí dodávky).

1. Složte zatěžovací tyče (viz obrázek **D**).
2. Zasuňte zatěžovací tyče do horního a dolního otvoru závěsu (viz obrázek **E**).
3. Zavěste válečky do flaušového lemu (vzdálenost cca 10 cm). Váleček musí být na obou koncích flaušového lemu (viz obrázek **F**).
4. Upevněte příchytku šňůrky na stěnu pomocí hmoždinky a šroubu. Držátko šňůrky, pokud již nebylo předmontováno, navlečte přes stahovací pásku a zajistěte uzlem (viz obrázek **G**).

### Typ montáže II: pro plastový rám okna/dveří



Tento typ montáže není vhodný pro dřevěná okna. Při pozdějším sejmutí upevňovací pásky by se mohl strhnout lak nebo barva.

1. Upevňovací pásku upevněte na horní části rámu okna/dveří (viz obrázek **H**).
2. Látku závěsu s našitým flaušovým lemem pevně přitlačte na upevňovací pásku (viz obrázek **J**).
3. Složte zatěžovací tyč (viz obrázek **D**).
4. Zatěžovací tyč vsuňte pouze do dolního otvoru v závěsu (viz obrázek **E**).
5. Upevněte příchytku šňůrky na stěnu pomocí hmoždinky a šroubu. Držátko šňůrky, pokud již nebylo předmontováno, navlečte přes stahovací pásku a zajistěte uzlem (viz obrázek **G**).

### Praní

1. Vyjměte zatěžovací tyč (viz obrázek **K**).
2. Sejměte shrnovací závěs. Při typu montáže **II** opatrně uvolněte upevňovací pásku (viz obrázek **L**).
3. Shrnovací závěs vložte do pracovního pytle nebo do povlaku polštáře.
4. Perte zásadně podle pokynů na etiketě s údaji o ošetřování.

## Bezpečnostné pokyny

### ⚠ POZOR

Malé deti sa môžu uškrtiť v slučkách ťahacích šnúr, reťaziach, popruhoch a šnúrach, ktoré sú vo vnútri výrobkov na ich ovládanie.



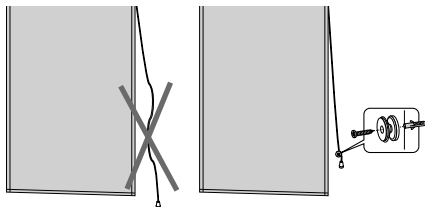
Šnúry sa musí udržiavať mimo dosahu detí, aby sa predišlo riziku uškrtienia a zamotania. Krk dieťaťa sa môže zamotať do šnúr.

Postele, detské postieľky a nábytok postavte mimo šnúry pre inštaláciu okenného krytu.

Šnúry nesmú byť spojené k sebe. Uistite sa, že šnúry nie sú zamotané v spleti a netvoria slučky.

### Mechанизmus pre uchytenie šnúrky

Deti sa môžu uškrtiť, ak nie je tento systém nainštalovaný. Tieto pokyny musia byť starostlivo prečítané a montáž musí byť vykonaná v súlade s pokynmi. Tento systém by mal byť použitý vždy pre udržanie šnúr alebo reťazí mimo dosahu detí.



Zabezpečte, aby si deti nemohli strčiť do úst žiadny z malých montážnych dielov. Mohli by tieto diely prehltnúť a zadusiť sa.

## Rozsah dodávky

- Pozri obrázok **A**.

- 1 Záclona s flaušovým pásom
- 2 Podľa objednanej veľkosti sa môže nosná tyč skladať z viacerých jednotlivých častí:
  - a: kovová tyč s jednotlivými spojkami
  - b: plastová tyč s integrovanými spojkami
- 3 rukoväť šnúry
- 4 zaisťovač šnúry
- 5 skrutka pre zaisťovač šnúry
- 6 hmoždinka pre zaisťovač šnúry
- 7 šnúrová príchytka alebo krúžok (už pripevnené na záclone)
- 8 upínacia páska, samolepiaca (pre druh montáže **II**)

## Zmena ťahanej strany

Obrázok **B + C** ukazujú výmenu ťahanej strany doprava na ťahanú stranu doľava.


1. Uložte záclonu hladko na stôl alebo na podlahu, aby strana s krúžkami, šnúrami a pútkami smerovala nahor.
2. Uvoľnite rukoväť šnúry ako aj štyri uzly šnúry **a** až **d** (pozri obrázok **B**).
3. Zameňte šnúru **a** za **d** a šnúru **b** za **c** a na spodnom konci záclony opäť zauzlujte. Znovu upevnite rukoväť šnúry (pozri obrázok **C**).

### **Druh montáže I: pre garnížovú koľajničku**

Potrebuje valčeky, vhodné do vašej garnížovej koľajničky (nie je súčasťou dodávky).

1. Poskladajte nosné tyče (pozri obrázok **D**).
2. Zaveďte nosné tyče do horného a spodného tunela záclony (pozri obrázok **E**).
3. Valčeky zaveste do flaušového pásu (vzdialenosti cca 10 cm). Na oboch koncoch flaušového pásu sa musí nachádzať jeden valček (pozri obrázok **F**).
4. Zaisťovač šnúry pripevnite na stenu pomocou skrutky a hmoždinky. Navlečte rukoväť šnúry, pokiaľ nie je vopred namontovaná, na ťahadlo a zazlujzte (pozri obrázok **G**).

### **Druh montáže II: pre rámy okien dverí z plastov**

 Tento druh montáže nie je vhodný pre drevené okná. Pri neskoršom odstránení upínacej pásky by sa mohol odlupovať lak a farba.

1. Upínaciu pásku upevnite na hornú časť rámu okna/dverí (pozri obrázok **H**).
2. Záclonu s našitým flaušovým pásom pevne pritlačte na upínací pás (pozri obrázok **J**).
3. Poskladajte nosnú tyč (pozri obrázok **D**).
4. Zasuňte nosnú tyč len do spodného tunela záclony (pozri obrázok **E**).
5. Zaisťovač šnúry pripevnite na stenu pomocou skrutky a hmoždinky. Navlečte rukoväť šnúry, pokiaľ nie je vopred namontovaná, na ťahadlo a zazlujzte (pozri obrázok **G**).

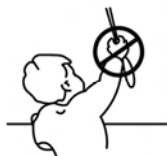
### **Pranie**

1. Vytiahnite nosnú tyč (pozri obrázok **K**).
2. Odoberte záclonu. V prípade druhu montáže **II** opatrne uvoľnite upínací pás (pozri obrázok **L**).
3. Záclonu strčte do vaku na bielizeň alebo do obliečky vankúša.
4. Záclonu perte bezpodmienečne podľa pokynov, uvedených na vinete pre ošetrovanie.

## Biztonságtechnikai tudnivalók

### ⚠ FIGYELEM

A kisgyermek megpróbálhatja húzni a zsinórokat, láncokat, öveket, a roló zsinórba és a belső zsinórokba belegabalyodhatnak és megfojthatják magukat.



A zsinórokat olyan helyen tartsa, ahol a gyermekek nem férhetnek hozzá – hogy megelőzze a fojtásos és rácsavarodásos baleseteket.

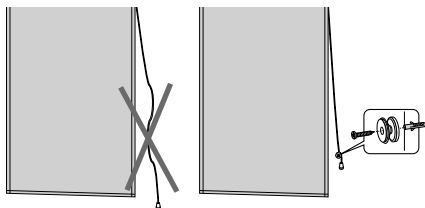
A gyerekek nyaka belegabalyodhat a zsinórokba.

Az ágyakat, gyerekágyakat és a bútorokat helyezze el távol az ablakárnyékoló zsinóraitól.

A zsinórokat ne csomózza össze. Győződjön meg arról, hogy a zsinórok nem gabalyodtak össze, és nem képeznek hurkot.

### Zsinórrögzítő

Ha a rendszert nem építi be, akkor a gyerekek megfulladhatnak. Az utasításokat alaposan olvassa el, és a szerelést az utasításoknak megfelelően végezze. A rendszer arra való, hogy az a zsinórokat és láncokat távol tartsa a gyerekektől.



Legyen óvatos, nehogy a kisgyermek a szereléshez használt kisebb alkatrészeket a szájukba vegyék. Ezeket az alkatrészeket lenyelve megfulladhatnak.

## A csomag tartalma

- Lásd **A** kép.
- 1 Rolótextília flausszalaggal
- 2 A rendelt méret függvényében a nehezékrúd több részből is állhat:
  - a: Fémpálca külön-külön kapcsolóelemekkel
  - b: Műanyag pálca beépített összekötővel
- 3 Zsinórfogantyú
- 4 Zsinórrögzítő
- 5 Csavar a zsinórrögzítőhöz
- 6 Tipli a zsinórrögzítőhöz
- 7 Zsinórklip vagy gyűrű (már a textíliára rögzítve)
- 8 Öntapadó tépőzárás pánt (az összezszereléshez lásd **II** kép)

## A húzási oldal megváltoztatása

A **B** és **C** kép a húzási oldal jobbról balra történő megváltoztatását mutatja.

1. A rolótextíliát kisimítva fektesse egy asztalra vagy a padlóra, úgy, hogy a gyűrűkkel, zsinórokkal és hurkokkal ellátott fele felfelé nézzen.
2. A zsinórfogantyút és a zsinóron lévő négy csomót (**a–d**) vegye le, ill. oldja ki (lásd **B** kép).
3. Az **a** zsinórt cserélje ki a **d**-vel, a **b** zsinórt pedig a **c**-vel, majd a rolótextília végén ismét kössön rájuk csomót. Ezután rögzítse a zsinórfogantyút (lásd **C** kép).

## Az összeszerelés módja I: függőnsín esetén

Olyan méretű görgőkre lesz szüksége, amelyek beleillenek a függőnsínbe (ezek nem képezik a csomag részét).

1. Illessze össze a nehezékrudakat (lásd **D** kép).
2. A nehezékrudakat dugja bele a textília alsó és felső részén található bújtatóba (lásd **E** kép).
3. A görgőket akassza a flausszalagba (egymástól való távolságuk kb. 10 cm). A flausszalag mindkét végén legyen egy-egy görgő (lásd **F** kép).
4. A zsinórrögzítőt a csavarral és a tiplivel rögzítse a falban. A zsinórfogantyút, amennyiben nincs előre felszerelve, fűzze át a húzópánton, majd kössön csomót a végére (lásd **G** kép).

## Az összeszerelés módja II: műanyag ablak-/ajtókeret esetén



Ezt a fajta szerelést faablakon nem lehet elvégezni. A tépőzár későbbi eltávolításakor a lakk és a festék leoldódhatna.

1. A tépőzárát rögzítse az ablak-/ajtókeret felső részén (lásd **H** kép).
2. A rolótextíliát a rávarrt flausszalagnál fogva jó erősen nyomja rá a tépőzár-ra (lásd **J** kép).
3. Illessze össze a nehezékrudakat (lásd **D** kép).
4. A nehezékrudat csak a textília alsó részén található bújtatóba dugja bele (lásd **E** kép).
5. A zsinórrögzítőt a csavarral és a tiplivel rögzítse a falban. A zsinórfogantyút, amennyiben nincs előre felszerelve, fűzze át a húzópánton, majd kössön csomót a végére (lásd **G** kép).

## Mosás

1. Húzza ki a nehezékrudat (lásd **K** kép).
2. Vegye le a textíliát. A **II** típusú összeszerelésnél óvatosan vegye le a tépőzárát (lásd **L** kép).
3. A textíliát tegye szennyeszákba vagy párnahuzatba.
4. A mosást feltétlenül az ápolási útmutatót tartalmazó címke szerint végezze.

## Wskazówki bezpieczeństwa

### ! UWAGA

Małe dzieci mogą udusić się pętlami z linek, łańcuszków, taśm oraz sznurków służących do obsługi produktu.



Sznurki należy przecho- wywać w miejscu nie- dostępnym dla małych dzieci, aby nie dopuścić do zaplątania i udusze- nia. Sznurki mogą się

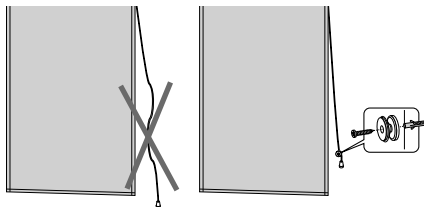
owinąć wokół szyi dziecka.

Należy odsunąć łóżka, kojce i meble od sznurków zasłon okiennych.

Nie należy wiązać sznurków. Należy upewnić się, że sznurki nie skręcają się i nie tworzą pętli.

### System mocowania sznurka

Niezamontowanie tego systemu stwa- rza dla dzieci zagrożenie uduszeniem. Należy dokładnie przeczytać instrukcje oraz odpowiednio przeprowadzić mon- taż. System ten należy zawsze stosować w celu dopilnowania, aby dzieci nie mia- ły dostępu do sznurków lub łańcuszków.



Należy pilnować, aby dzieci nie wkłada- ły do ust małych elementów monta- zowych. Mogą one te części połknąć, co może skutkować udławieniem.

## Zakres dostawy

• Patrz ilustracja **A**.

- 1 Tkanina rolety z taśmą flauszową
- 2 W zależności od zamówionej wielko- ści drążek obciążający może składać się z kilku pojedynczych elementów:
  - a: drążek metalowy z pojedynczymi elementami łączeniowymi
  - b: drążek z tworzywa sztucznego ze zintegrowanymi łącznikami
- 3 uchwyt sznurka
- 4 ustalacz sznurka
- 5 śruba dla ustalacza sznurka
- 6 kołki dla ustalacza sznurka
- 7 klips sznurka lub pierścień (zamoco- wany już na tkaninie)
- 8 taśma na rzepy, samoklejąca (dla ro- dzaju montażu **II**)

## Zmiana strony pociągowej

Ilustracje **B + C** wskazują zmianę ze stro- ny pociągowej lewej na stronę pociągo- wą prawą.

1. Tkaninę rolety ułożyć gładko na sto- le lub na podłodze w taki sposób, że strona pierścieniami, sznurkami i szlufkami zwrócona będzie do góry.
2. Poluzować uchwyt sznurka oraz cztery węzły sznurka **a** do **d** (patrz ilustracja **B**).
3. Zamienić sznurek **a** na **d** oraz sznu- rek **b** na **c** i ponownie zasupłać. Po- nownie zamocować uchwyt sznurka (patrz ilustracja **C**).

## Sposób montażu I: dla karniszy

Potrzebne będą krążki, które pasują do karnisza (nie są zawarte w zakresie dostawy).

1. Złożyć drążki obciążające (patrz ilustracja **D**).
2. Wprowadzić drążki obciążające w górny i dolny tunel tkaniny (patrz ilustracja **E**).
3. Zawiesić krążki w taśmę flauszową (odstęp ok. 10 cm). Po obu stronach taśmy flauszowej musi znajdować się krążek (patrz ilustracja **F**).
4. Zamocować w ścianie ustalacz sznurka za pomocą śruby i kołków. Uchwyt sznurka, jeśli nie został uprzednio zamontowany, przeciągnąć przez taśmę pociągową i zasupłać (patrz ilustracja **G**).

## Sposób montażu II: dla ram okiennych/drzwiowych z tworzywa sztucznego.



Ten sposób montażu nie jest przystosowany dla okien drewnianych.

W przypadku późniejszego usunięcia taśmy na rzepy może się zdarzyć, że odebrane zostaną lakier i farby.

1. Zamocować taśmę na rzepy na górnej części okna/ramy drzwi (patrz ilustracja **H**).
2. Nacisnąć tkaninę rolety z naszytą taśmą flauszową na taśmę na rzepy (patrz ilustracja **J**).
3. Złożyć drążek obciążający (patrz ilustracja **D**).
4. Wsunąć drążek obciążający wyłącznie w dolny tunel tkaniny (patrz ilustracja **E**).
5. Zamocować w ścianie ustalacz sznurka za pomocą śruby i kołków. Uchwyt sznurka, jeśli nie został uprzednio zamontowany, przeciągnąć przez taśmę pociągową i zasupłać (patrz ilustracja **G**).

## Pranie

1. Wyciągnąć drążek obciążający (patrz ilustracja **K**).
2. Zdjąć tkaninę rolety. W przypadku rodzaju montażu **II** ostrożnie poluzować taśmę na rzepy (patrz ilustracja **L**).
3. Włożyć tkaninę rolety w worek na bieliznę lub poszewkę na poduszkę.
4. Pranie należy wykonać wyłącznie według zaleceń zamieszczonych na etykiecie pielęgnacyjnej.



## Указания по технике безопасности

### ВНИМАНИЕ

Маленькие дети могут задушиться в случае обматывания шнурами, цепями, ремнями и расположенными внутри шнурами для управления продуктом.



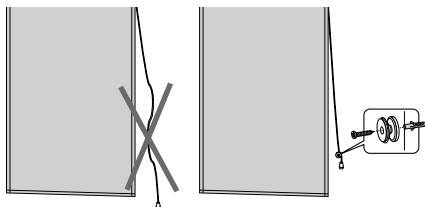
Шнуры должны храниться в недоступном для детей месте, чтобы избежать удушения и запутывания. Шея ребенка может запутаться в шнурах.

Кровати, детские кровати и мебель должны устанавливаться вдали от шнуров для завес окон.

Запрещено соединять шнуры между собой. Необходимо убедиться, что шнуры не запутаны и образуют петлю.

### Фиксатор шнура

Если эта система не установлена, дети могут задушиться. Необходимо внимательно прочесть инструкцию и соответствующим образом выполнить монтаж. Необходимо всегда использовать данную систему, чтобы сохранить шнуры и цепи недоступными для детей.



Следите за тем, чтобы дети не тянули в рот маленькие монтажные части. Они могут их проглотить, и это может вызвать удушье.

## Комплект поставки

- См. рис. А.
- ❶ Рулонная штора с драповой лентой
- ❷ В зависимости от заказанного размера нижний отвес может состоять из нескольких частей:
  - а: металлический шест с отдельными соединительными элементами
  - б: пластиковый шест с встроенными соединениями
- ❸ Веревоочный захват
- ❹ Веревоочный фиксатор
- ❺ Винт для веревочного стопора
- ❻ Дюбель для веревочного стопора
- ❼ Веревоочный зажим или кольцо (уже закреплено на штору)
- ❽ Лента-липучка, самоклеющаяся (для монтажа типа II)

## Изменить сторону втягивания

На рис. В + С показано изменение стороны втягивания с правой на левую.

1. Разложить рулонную штору ровно на столе или на полу, так чтобы сторона с кольцами, веревками и петлями была направлена вверх.
2. Ослабить веревочный захват, а также четыре узла на веревке **a-d** (см. рис. В).
3. Поменять веревку **a** на **d**, а **b** на **c** и нижнем конце рулонной шторы снова свяжите в узел. Закрепите веревочный захват (см. рис. С).

## Тип монтажа I: для карнизов

Вам нужны рольшторы, которые подходят для вашего карниза для гардин (не входят в комплект поставки).

1. Соединить нижние отвесы (см. рис. **D**).
2. Ввести отвесы в верхний и нижний отворот шторы (см. рис. **E**).
3. Навесить манжеты в драповую ленту (расстояние ок. 10 см). С обоих концов драповой ленты должно находиться по одной манжете (см. рис. **F**).
4. Прикрепить веревочный фиксатор с помощью болта и дюбеля. Вдеть веревочный захват через стяжную ленту и привязать, если не установлено предварительно (см. рис. **G**).

## Тип монтажа II: для оконных рам/дверных проемов из пластика



Такой тип монтажа не подходит для деревянных окон. При удалении липкой ленты впоследствии может отойти лак и краска.

1. Прикрепить липкую ленту к оконной раме/дверному проему (см. рис. **H**).
2. Прижать рулонную штору с нашитой драповой лентой к липкой ленте (см. рис. **J**).
3. Соединить отвес (см. рис. **D**).
4. Вставить отвес только в нижний отворот шторы (см. рис. **E**).
5. Прикрепить веревочный фиксатор с помощью болта и дюбеля. Вдеть веревочный захват через стяжную ленту и привязать, если не установлено предварительно (см. рис. **G**).

## Мойка

1. Вытянуть отвес (см. рис. **K**).
2. Снять штору. При монтаже по типу **II** аккуратно отсоединить ленту-липучку (см. рис. **L**).
3. Поместить штору в мешок для белья или наволочку.
4. При стирке обязательно соблюдать инструкции по уходу на этикетке.

## Güvenlik Bilgileri

### ⚠ DİKKAT

Küçük çocuklar, ürünü çalıştırmada kullanılan jaluzi kordonlarındaki halkalar, zincirler ve iç kordonlar nedeniyle boğulabilir.



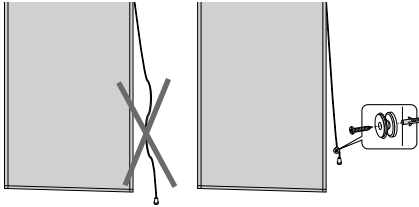
Boğulmayı ve dolaşmayı önlemek için kordonlar çocukların ulaşamayacağı yerlerde saklanmalıdır. Kordonlar çocukların boynuna dolanabilir.

Yataklar, bebek karyoları ve mobilyalar pencere kordonlarının uzağına yerleştirilmelidir.

Kordonlar birbirlerine bağlanmamalıdır. Kordonların dolaşmadığından ve düğümlemediğinden emin olun.

### Kordon sabitleyici

Sistem kurulu değilse çocukların boğulma riski mevcuttur. Talimatlar dikkatli bir biçimde okunmalı ve montaj işlemi bu talimatlar doğrultusunda yapılmalıdır. Sistem her zaman için kordonlar veya zincirler çocukların ulaşamayacağı yerlerde iken kullanılmalıdır.



Çocukların küçük parçaları ağızlarına almalarını önleyin. Bu parçaları yutup boğulabilirler.

## Teslimat kapsamı

- Resim A'ya bakınız **A**.
- ❶ Havlı şeritli kalanır perde
- ❷ Sipariş edilen boyuta göre ağırlık çubuğu bir çok tek parçadan oluşabilir:
  - a: Tek tek bağlantıparçalarından oluşan metal çubuk
  - b: Entegre bağlayıcı sentetik malzemedan oluşan çubuk
- ❸ Kordon Kolu
- ❹ Kordon sabitleyici
- ❺ Kordon sabitleyicisi için vida
- ❻ Kordon sabitleyicisi için kavela
- ❼ Kordon klipsi veya ringi (perdeye sabitlenmiş şekilde)
- ❽ Yapışkan şerit,kendiliğinden yapışır (Montaj şekil **II** için)

## Çekme tarafının değiştirilmesi

Resim **B + C** sağ çekme tarafından sol çekme tarafına değiştirilmeyi göstermektedir.

1. Katlanır perdeyi ringlerin, kordonların ve halkaların bulunduğu taraf yukarı gelecek şekilde düzgünce bir masanın üzerine veya yere seriniz.
2. Kordon kolu ve kordonların **a**—**d** de **a**'dan **d**'ye kadar çözünüz (Resim **B**'ye bakınız).
3. Kordon **a** ayı **d** ile kordon **b** yi **c** ile değiştirin ve katlanır perdenin altında tekrar düğümleyiniz. Kordon kolunu tekrar sabitleyiniz (Resim **C**'ye bakınız).

## I Montaj Şekli:

### Perde Rayı için

Perde rayınıza uygun halakalara ihtiyacınız vardır (Teslimat kapsamında değildir).

1. Ağırlık çubuklarını birbirine takınız (Resim D'ye bakınız).
2. Ağırlık çubuklarını perdenin üst ve alt tünellerine geçiriniz (Resim E'ye bakınız).
3. Halkaları havlı şeride geçiriniz (Mesafe yaklaşık 10 cm). Havlı şeridin her iki ucunda bir halka bulunmaktadır (Resim F'ye bakınız).
4. Kordon sabitleyiciyi vida ve kavela ile duvara takınız. Eğer önceden monte edilmemiş ise kordon kolunu çekme şeridi üzerinde diziniz ve düğümleyiniz (Resim G'ye bakınız).

## II Montaj şekli:

### Sentetik malzemelerden oluşan pencere-kapı çerçeveleri için



Bu montaj şekli ahşap pencereler için uygun değildir. İlerki bir zamanda yapışkan şerit söküldüğünde boya ve vernikler dökülebilir.

1. Yapışkan şeridi pencere/kapı çerçevesinin üst bölümüne sabitleyiniz (Resim H'ye bakınız).
2. Katlanır perdeyi dikilmiş havlı şeritle yapışkan şerit üzerine iyice bastırınız (Resim J'ye bakınız).
3. Ağırlık çubuğunu birbirine ekleyiniz (Resim D'ye bakınız).
4. Ağırlık çubuğunu sadece alt perde tüneline geçiriniz (Resim E'ye bakınız).
5. Kordon sabitleyiciyi vida ve kavela ile duvara takınız. Eğer kordon kolu önceden monte edilmemiş ise kordon kolunu çekme şeridi üzerinde diziniz ve düğümleyiniz (Resim G'ye bakınız).

## Yıkamak

1. Ağırlık çubuğunu çekip çıkarınız (Resim K'ya bakınız).
2. Katlanır perdeyi çıkarın. Montaj şekli II'de yapışkan şeridi dikkatlice ayırınız (Resim L'ye bakınız).
3. Katlanır perdeyi bir çamaşır torbasına veya yastık kılıfının içine koyunuz.
4. Lütfen bakım etiketinde belirtildiği şekilde yıkayınız.

## Instrucțiuni de siguranță

### ⚠ ATENȚIE

Copiii mici se pot strangula în buclele formate de cordoanele, lanțurile, curelele, precum și de șnururile din interior, utilizate la acționarea produsului.



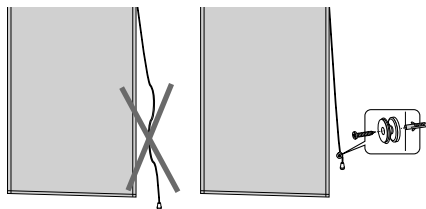
Pentru a evita accidentele prin strangulare și încolăcire, nu lăsați șnururile în locuri accesibile copiilor. Este posibil ca șnurul să se încolăcească la gâtul

copiilor.

Nu amplasați paturile, respectiv paturile și mobilierul pentru copii, în apropierea cordoanelor de jaluzele pentru ferestre. Preveniți înnodarea șnururilor. Asigurați-vă ca șnururile să nu se înfășoare formând astfel bucle.

### Dispozitiv de blocare a cordonului

Dacă acest sistem nu este montat, copiii se pot strangula. Citiți instrucțiunile cu atenție și efectuați corespunzător montajul. Acest sistem trebuie întotdeauna utilizat, pentru a menține cordoanele și lanțurile în afara razei de acțiune a copiilor.



Supravegheați copiii pentru că pot să introducă în gură elementele mici de montaj. Ei pot să le înghită și se pot asfixia.

## Întinderea livrării

• Vezi Figura A.

- 1 Pânză de roletă cu bandă scămoșată
- 2 În funcție de dimensiunea comandată, bara de încărcare poate să fie compusă din mai multe componente:
  - a: Bară metalică cu piese de legătură separate
  - b: Bară din plastic cu piese de îmbinare integrate
- 3 Mâner de șnur
- 4 Element de fixare a șnurului
- 5 Șurub pentru elementul de fixare a șnurului
- 6 Diblu pentru elementul de fixare a șnurului
- 7 Colier de cordon sau inel (fixat deja pe pânză)
- 8 Bandă tip velcro, autoadezivă (pentru tipul de montaj II)

## Schimbarea părții de tragere

Figura B + C ilustrează procedura de schimbare de pe partea de tragere din dreapta, pe partea de tragere din stânga.

1. Așezați pânza de roletă perfect întinsă pe o masă sau podea, astfel încât partea cu inele, cordoane și bucle să fie orientată în sus.
2. Desfaceți mânerul șnurului, precum și cele patru noduri ale șnurului, de la **a** până la **d** (vezi Figura B).
3. Schimbați șnurul **a** cu **d** și șnurul **b** cu **c** și înnotați capătul inferior al pânzei de roletă. Fixați mânerul șnurului la loc (vezi Figura C).

### Tipul de montaj I: pentru șină de perdea

Procurați-vă roțițe care să se potrivească în suportul dvs. de perdea (nu sunt incluse în completul de livrare).

1. Montați barele de încărcare (vezi Figura D).
2. Treceți barele de încărcare prin tuburile de la partea inferioară și superioară a tuburilor atașate pânzei (vezi Figura E).
3. Agățați clemele cu roțiță în banda scămoșată (la distanță de cca. 10 cm). La ambele capete ale benzii trebuie să se găsească câte o roțiță (vezi Figura F).
4. Fixați în perete elementul de prindere a șnurului, utilizând șurubul prevăzut cu diblu. Introduceți și înodați mânerul șnurului prin banda de tragere, dacă nu a fost montat anterior (vezi Figura G).

### Tipul de montaj II: pentru toc de fereastră/ușă din sintetic



Acest tip de montaj nu este adecvat pentru ferestre din lemn. La îndepărtarea ulterioară a benzii tip velcro, este posibilă deteriorarea lacului și a vopselei.

1. Fixați banda tip velcro la partea superioară a tocului de fereastră/ușă (vezi Figura H).
2. Aplicați pânza de roletă cu banda scămoșată atașată pe banda tip velcro (vezi Figura J).
3. Montați bara de încărcare (vezi Figura D).
4. Treceți bara de încărcare numai prin tubul de la partea inferioară (vezi Figura E).
5. Fixați în perete elementul de prindere a șnurului, utilizând șurubul prevăzut cu diblu. Introduceți și înodați mânerul șnurului prin banda de tragere, dacă nu a fost montat anterior (vezi Figura G).

### Spălare

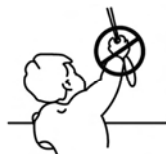
1. Scoateți bara de încărcare (vezi Figura K).
2. Scoateți pânza de roletă. La tipul de montaj II, desprindeți cu precauție banda tip velcro (vezi Figura L).
3. Introduceți pânza de roletă într-un sac pentru rufe sau într-o învelitoare de pernă.
4. La spălare, respectați întotdeauna indicațiile de pe eticheta referitoare la întreținere.

## Consignes de sécurité



### ATTENTION

Les petits enfants peuvent s'étrangler avec les cordes, les chaînes, les sangles et les cordes se trouvant à l'intérieur du produit pour l'actionner.



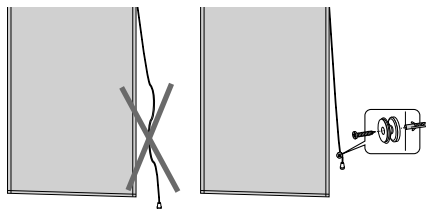
Il faut que les cordes soient hors de portée des enfants pour éviter tout étranglement ou autre enroulement. Le cou d'un enfant peut s'enrouler dans les cordes.

Les lits, lits d'enfant et meubles doivent être installés de manière à être éloignés des cordes de rideaux.

Il est interdit de nouer les cordes entre elles. Il faut s'assurer que les cordes ne s'enroulent pas et ne forment pas de boucles.

### Système de blocage de cordon

Si ce système n'est pas installé, les enfants peuvent s'y étrangler. Il faut lire attentivement les instructions et les suivre à la lettre pour réaliser le montage. Ce système doit toujours être utilisé pour garder les enfants hors de portée des cordes et des chaînes.



Veillez à ce que les enfants ne mettent aucune pièce de montage dans la bouche. Ils peuvent avaler les pièces et s'étouffer.

## Étendue de la livraison

• Cf. figure A.

- ① Tissu du store avec bande à boucles
- ② En fonction de la taille commandée, la barre de charge peut se composer de plusieurs parties :
  - a : Barre métallique avec pièces de liaison
  - b : Barre en plastique avec liaisons intégrées
- ③ Poignée de cordon
- ④ Arrêteur de cordon
- ⑤ Vis pour l'arrêteur de cordon
- ⑥ Cheville pour l'arrêteur de cordon
- ⑦ Clip de cordon ou anneau (déjà fixé sur le tissu)
- ⑧ Ruban-crochets, autocollante (pour type de montage II)

## Changer de côté de tirage

Les figures B + C montrent le changement de côté de tirage, de droite à gauche.

1. Poser à plat le tissu du store sur une table ou le sol pour que le côté avec les anneaux, les cordons et les boucles soit orienté vers le haut.
2. Desserrer la poignée du cordon ainsi que les quatre nœuds des cordons a à d (cf. figure B).
3. Remplacer le cordon a par d et le cordon b par c et les nouer de nouveau en bas du tissu du store. Refixer la poignée du cordon (cf. figure C).

### Type de montage I : pour rail à rideaux

Vous avez besoin des roulettes qui rentrent dans votre tringle à rideaux (non fournies).

1. Assembler les barres de charge (cf. figure **D**).
2. Introduire les barres de charges dans les tunnels de tissu du haut et du bas (cf. figure **E**).
3. Accrocher les roulettes dans la bande à boucles (espacement environ 10 cm). Sur les deux extrémités de la bande à boucle, il faut qu'il y ait une roulette (cf. figure **F**).
4. Fixer dans le mur l'arrêtoir de cordon avec la vis et la cheville. Si elle n'est pas montée, introduire la poignée du cordon sur la bande de tirage et faire un nœuds (cf. figure **G**).

### Type de montage II : pour cadre de fenêtre/de porte en PVC



Ce type de montage ne convient pas aux fenêtres en bois. Le vernis ou la peinture pourrait se décoller en enlevant plus tard le ruban-crochets.

1. Fixer le ruban-crochets sur la partie supérieure du cadre de la fenêtre/de la porte (cf. figure **H**).
2. Appuyer fermement sur le ruban-crochets le tissu du store avec la bande à boucles (cf. figure **J**).
3. Assembler la barre de charge (cf. figure **D**).
4. Introduire la barre de charge uniquement dans le tunnel du bas (cf. figure **E**).
5. Fixer dans le mur l'arrêtoir de cordon avec la vis et la cheville. Si elle n'est pas montée, introduire la poignée du cordon sur la bande de tirage et faire un nœud (cf. figure **G**).

### Lavage

1. Retirer la barre de charge (cf. figure **K**).
2. Retirer le tissu de store. Pour le type de montage **II**, décoller avec précaution le ruban-crochets (cf. figure **L**).
3. Placer le store en tissu dans un sac de lavage ou dans une taie d'oreiller.
4. Veuillez impérativement faire le lavage conformément aux instructions de l'étiquette.



## Norme di sicurezza



### ATTENZIONE

Per i bambini nella prima infanzia, i capi formati dalle cordicelle, catene, nastri e corde interne che azionano il prodotto rappresentano pericolo di strangolamento.



Tenere le corde fuori dalla portata dei bambini nella prima infanzia, per impedire che vi rimangano impigliati e strangolati. Le corde

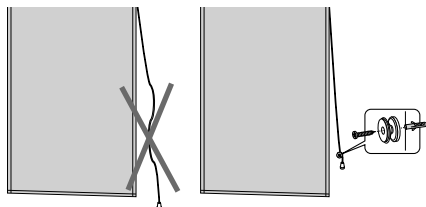
potrebbero arrotolarsi attorno al collo del bambino.

Allontanare i letti, le culle e l'arredamento dalle corde che azionano le coperture per finestre.

Non legare assieme più corde. Assicurarsi che le corde non si avvitinno creando un cappio.

### Fermacorda

La mancata installazione del dispositivo può causare un rischio di strangolamento dei bambini. Leggere attentamente le istruzioni ed attenersi durante l'installazione. Utilizzare sempre questo dispositivo per tenere le corde o le catene fuori dalla portata dei bambini.



Fare attenzione che i bambini non mettano in bocca i piccoli componenti di. Potrebbero ingerirli e soffocare.

## Dotazione

• V. Fig. A.

- 1 Telo con fascia velcrata femmina
- 2 A seconda della grandezza ordinata, la piattina peso può comporsi di diversi singoli pezzi:
  - a: piattina di metallo con singoli giunti
  - b: piattina di plastica con giunzioni integrate
- 3 nappina coprinodo
- 4 tendicorda a parete
- 5 vite per tendicorda a parete
- 6 tassello per tendicorda a parete
- 7 clip per corda o anello (già montati sul telo)
- 8 fascia velcrata maschio, autoadesiva (per montaggio variante II)

## Cambiare il lato tirante

Le Fig. B + C mostrano come si cambia il lato tirante da destra a sinistra.

1. Stendere il telo su un tavolo o sul pavimento, in modo che il lato con gli anelli, le corde e i passanti sia rivolto verso l'alto.
2. Staccare la nappina coprinodo e sciogliere i quattro nodi delle corde da **a** fino a **d** (v. Fig. B).
3. Rimpiazzare la corda **a** con la corda **d** e la corda **b** con la corda **c** e annodare di nuovo sulla parte inferiore del telo. Fissare nuovamente la nappina coprinodo (v. Fig. C).

## Variante montaggio I: su binario

Vi servono degli scivoli a rulli adeguati al binario (non compresi nella dotazione).

1. Assemblare le piattine peso (v. Fig. **D**).
2. Infilare le piattine peso nella coulisse superiore ed inferiore del telo (v. Fig. **E**).
3. Agganciare gli scivoli a rullo nella fascia velcrata femmina (distanza ca. 10 cm). Su entrambe le estremità della fascia deve trovarsi uno scivolo a rullo (v. Fig. **F**).
4. Montare il tendicorda alla parete, usando la vite e il tassello in dotazione. Infilare la nappina coprino – se non già montata – sul tirante e annodare (v. Fig. **G**).

## Variante montaggio II: su telaio porta/finestra di materiale plastico



Questa variante di montaggio non è indicata per le finestre di legno. Se un domani si vorrà togliere la fascia velcrata maschio, si rischia di scheggiare la vernice e il colore.

1. Fissare la fascia velcrata maschio sul telaio superiore della finestra/della porta (v. Fig. **H**).
2. Premere fortemente il telo, su cui è cucita la fascia velcrata femmina, contro la fascia velcrata maschio (v. Fig. **J**).
3. Assemblare la piattina peso (v. Fig. **D**).
4. Infilare la piattina peso solo nella coulisse inferiore del telo (v. Fig. **E**).
5. Montare il tendicorda alla parete, usando la vite e il tassello in dotazione. Infilare la nappina coprino – se non già montata – sul tirante e annodare (v. Fig. **G**).

## Lavaggio

1. Sfilare la piattina peso (v. Fig. **K**).
2. Rimuovere il telo. Nella variante di montaggio II staccare con cautela la fascia velcrata maschio (v. Fig. **L**).
3. Infilare il telo in un sacchetto salvabiancheria o federa.
4. Attenersi rigorosamente alle istruzioni di lavaggio riportate in etichetta.