



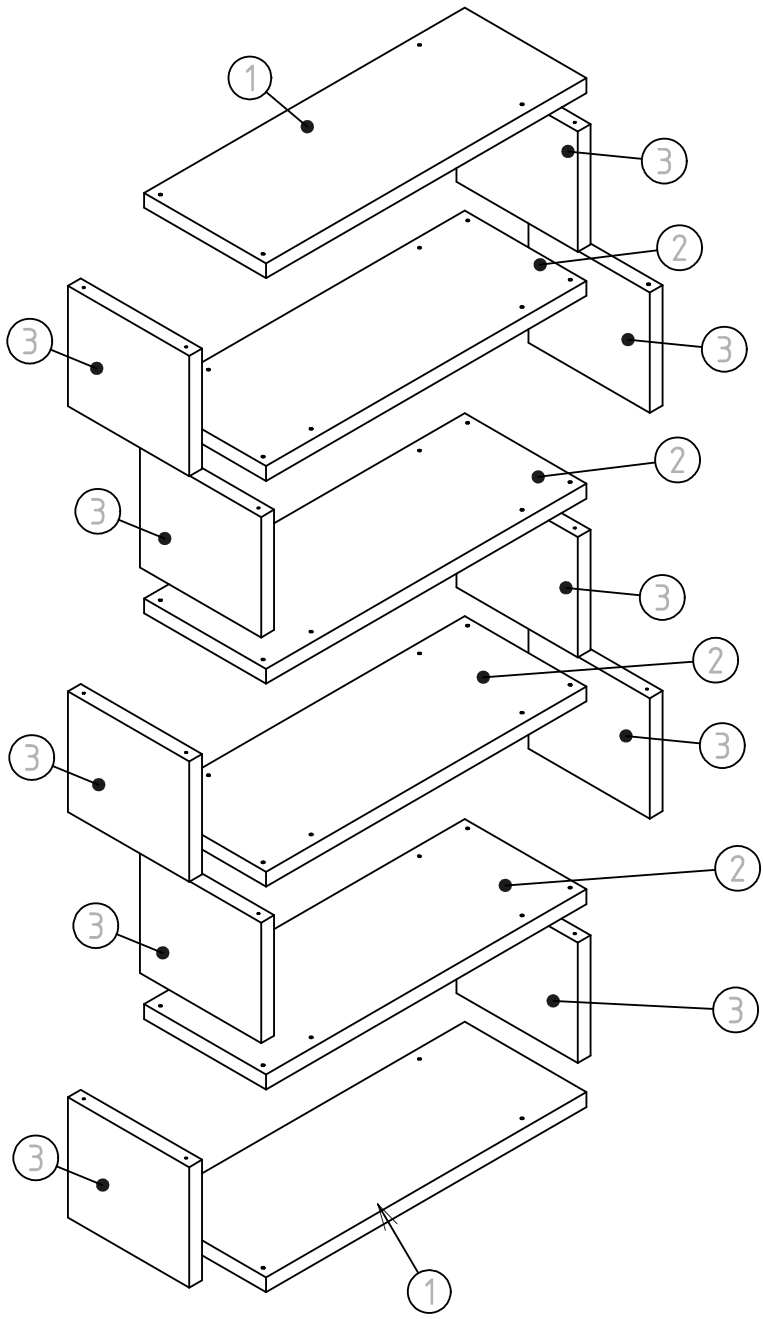
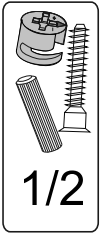
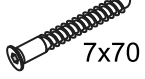

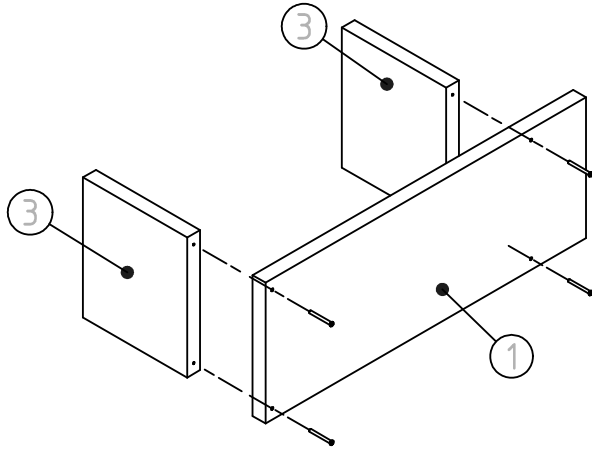
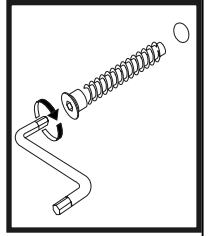
 7x70			 4x25							
K	4	G	40	ZKD	20	B	1	H	4	F	1

NR	L	W	T	COUNT	COLI
1	1000	380	40	2	1/2
2	1000	380	40	4	1/2 + 2/2
3	325	378	40	10	1/2 + 2/2






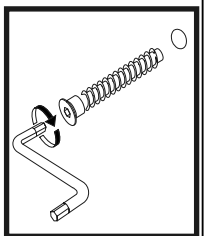
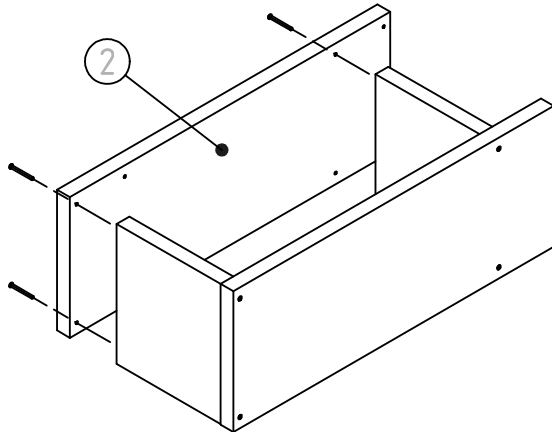
1

 7x70	
G 4	F 1





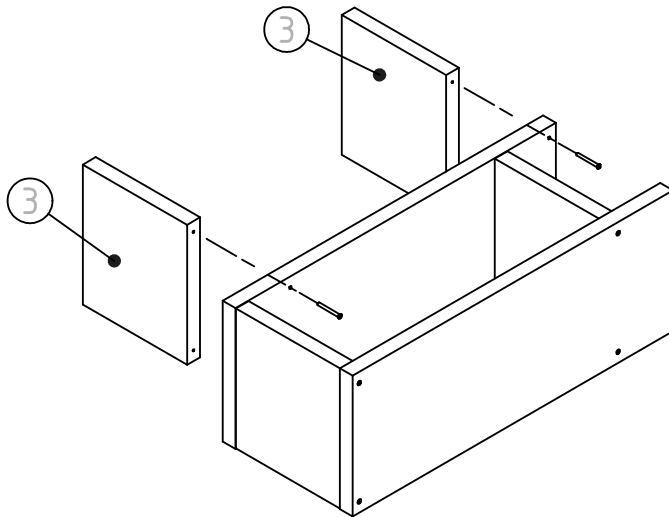
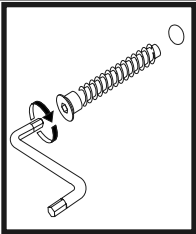
2

 7x70		
G 4	F 1	ZKD 4

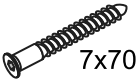

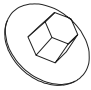


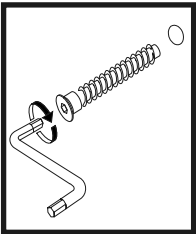
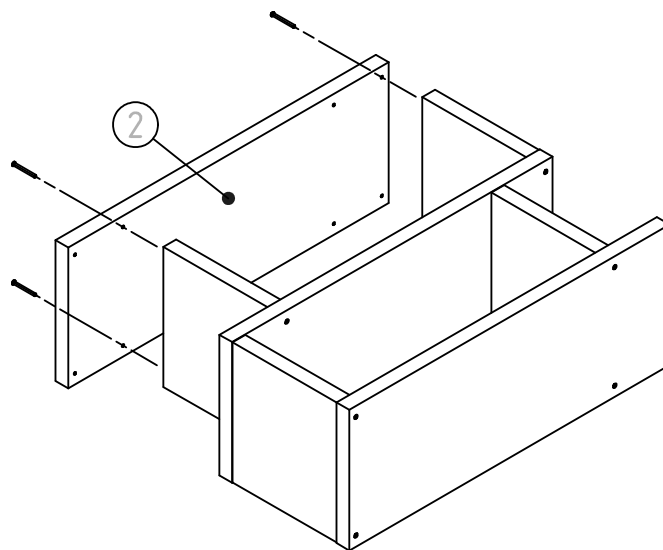
3

 7x70	
G 4	F 1





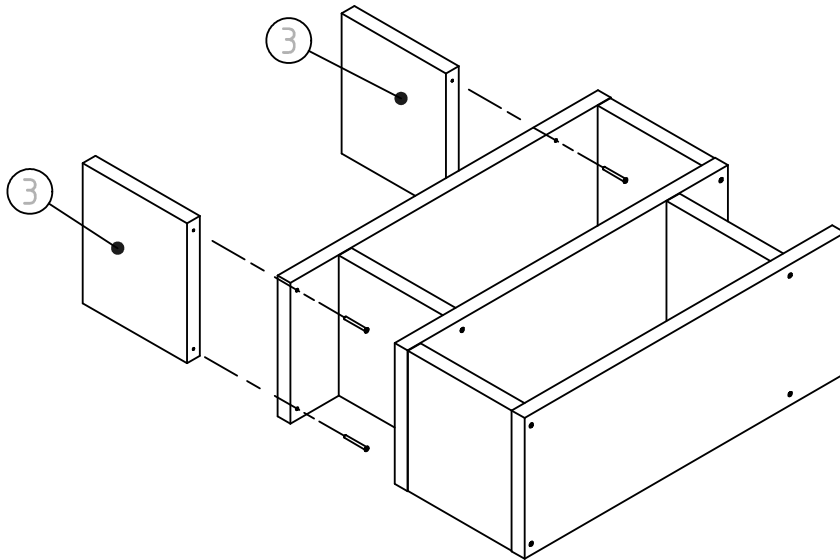
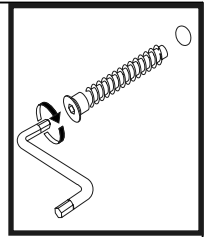
4

 7x70		
G 4	F 1	ZKD 4



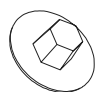


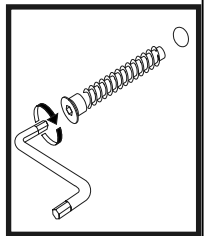
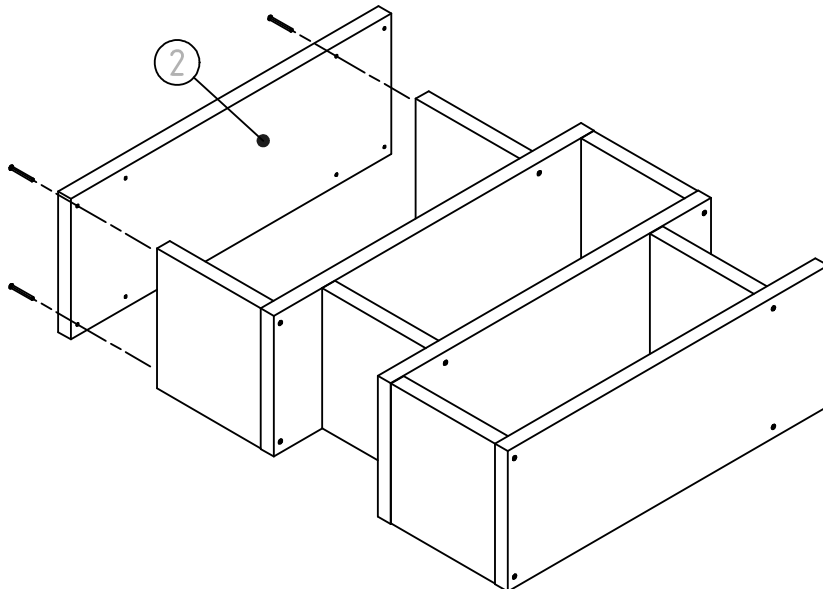
5

 7x70	
G 4	F 1

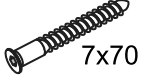



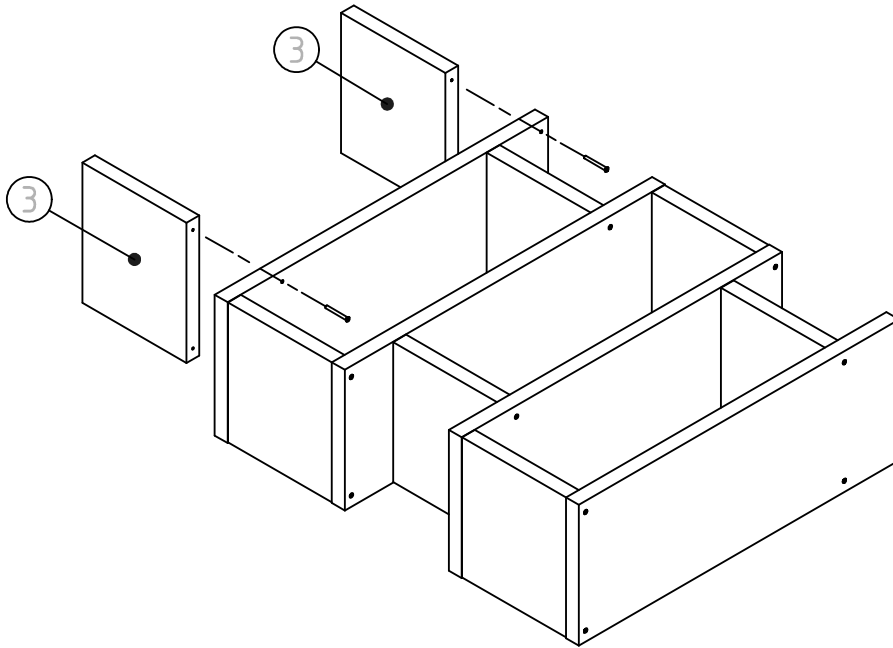
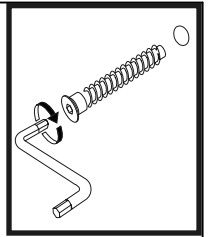
6

 7x70		
G 4	F 1	ZKD 4



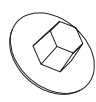


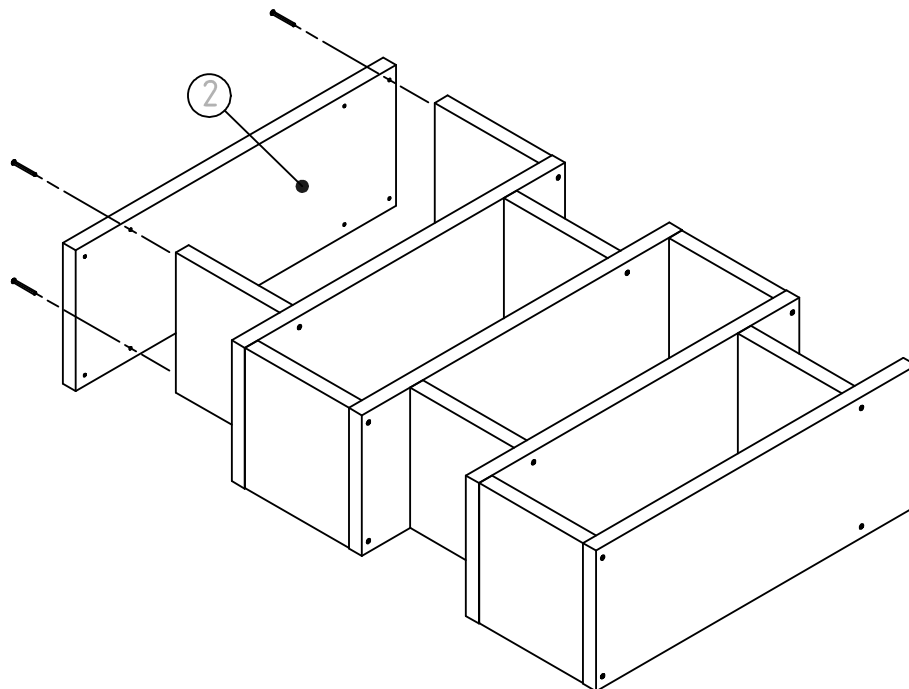
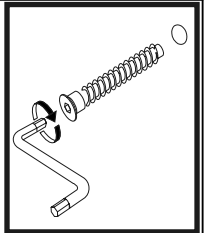
7

	7x70		
G	4	F	1





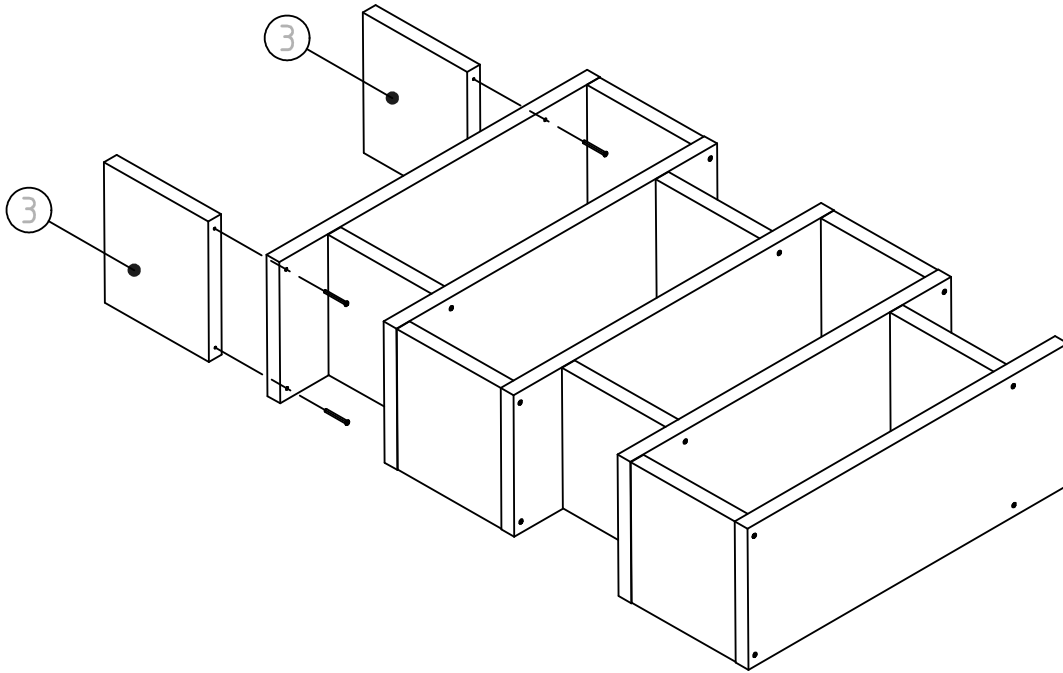
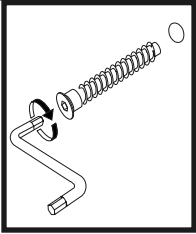
8

	7x70		
G	4	F	ZKD
		1	4

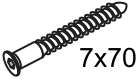

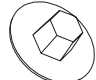




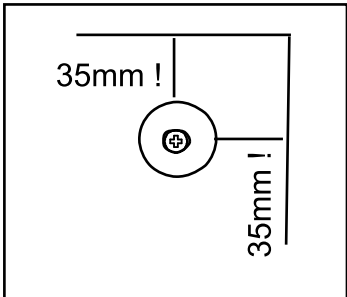
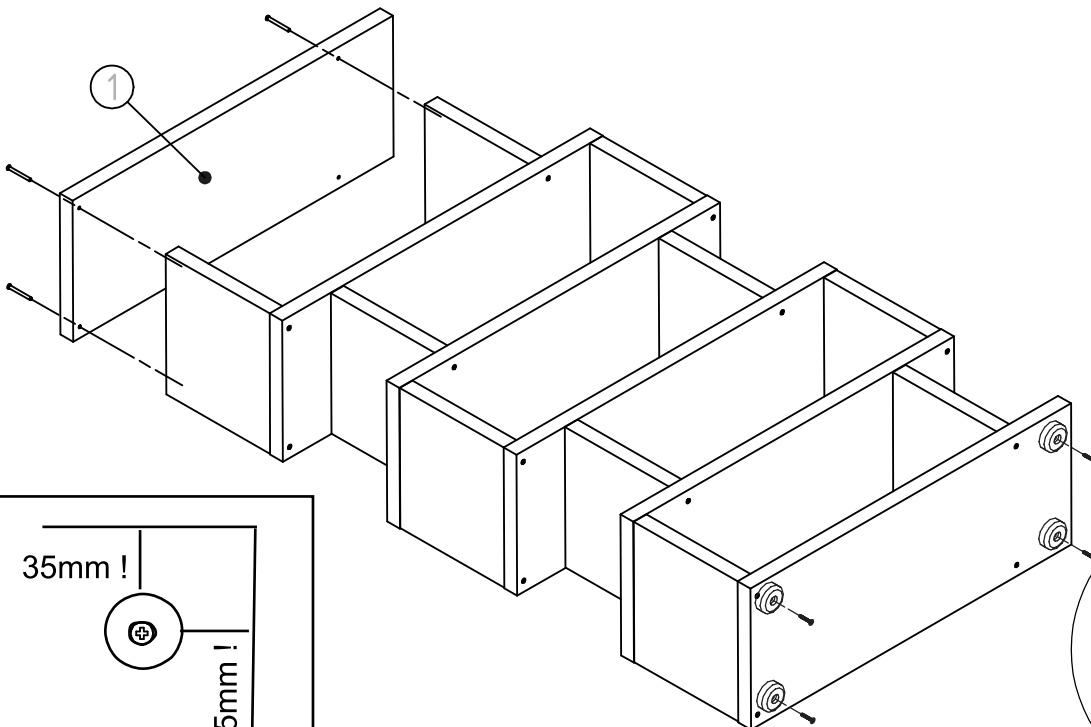
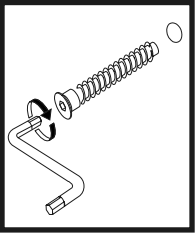
9

	7x70		
G	4	F	1



10

	7x70				4x25	
G	4	F	ZKD	H	4	K
			4		4	4



9

