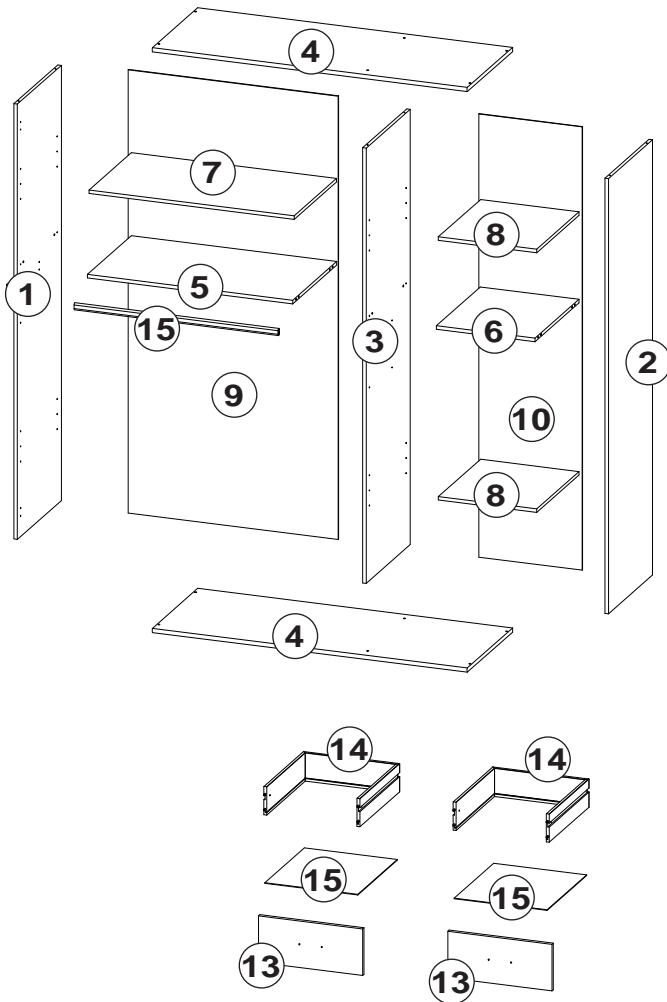

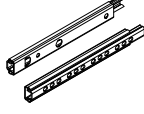

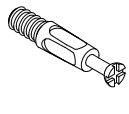


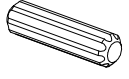
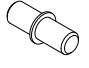

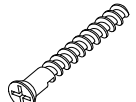


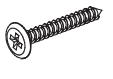
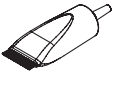
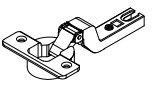
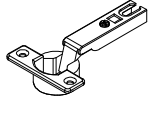
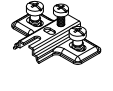

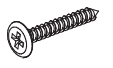
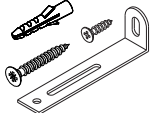
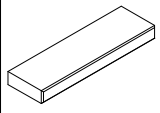
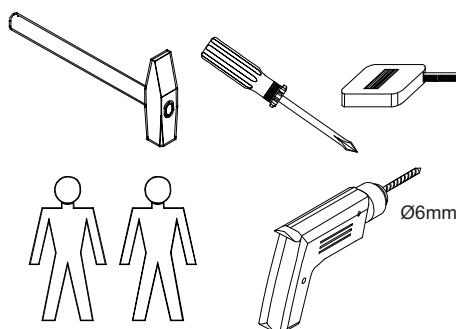


- D:** Montageanleitung
EN: Assembly instructions
FR: Notice de montage
SK: Montážny návod
CZ: Instrukce
P: Instruções
E: Instrucciones de montaje
RO: Instrucțiuni de montare
PL: Instrukcja
H: Összeszerelési Útmutató
GR: Οδηγίες συναρμολόγησης
HR: Uputa za montažu
BG: Инст рукция за мон таж



 EA 8 Stück Abdeckkappe	 SK 2 Paar Schienen SKV	 AA 8 Stück Excenter	 BD 8 Stück Spannbolzen
 SL 2 Stück Rohrlager	 MS 4 Stück Schraube M4x9	 DA 8 Stück Holzdübel 30mm	 C 12 Stück Bodenträger
 SS 8 Stück Schraube 5,8x11	 D 12 Stück Confirmit	 VT 3x25 Stück Schraube 3,0x20	
 FU 5 Stück Gleitfuss	 VS 5 Stück Schraube 4,0x30	 L 1 Stück Leim	 TK 3 Stück Scharnier
 TF 7 Stück Scharnier	 TD 10 Stück Montageplatte	 SA 22 Stück Schraube 3,5x15	 VR 12 Stück Schraube 4,0x25
 ZA 2 Stück Kippsicherung	 GF 6 Stück Griff		

- D:** Für die Montage dieser Type benötigen Sie:
EN: For the assembly, you need:
FR: Pour le montage, vous avez besoin de
SK: K montáži budete potrebovať:
CZ: Montáž tohoto typu vyžaduje:
P: Para a montagem deste artigo necessita de:
E: Para el montaje necesita:
RO: Pentru montarea acestui model aveti nevoie de:
PL: Do montazu sa potrzebn:
H: Az összeszereléshez javasoltan:
GR: Για Την συναρμολόγηση αυτου Του τυττου χρειαζοσαστε:
HR: Za montažu Vam je potrebno:
BG: За монтажа са Ви необходими:



1

A 2x

B 2x

C 2x

D 2x

VR 4 Stück
Schraube 4,0x25

GF 2 Stück
Griff

L 1 Stück
Leimtube

20 min

2

SL 1 Stück
Rohrlager

BD 4 Stück
Spannbolzen

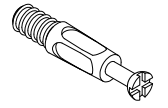
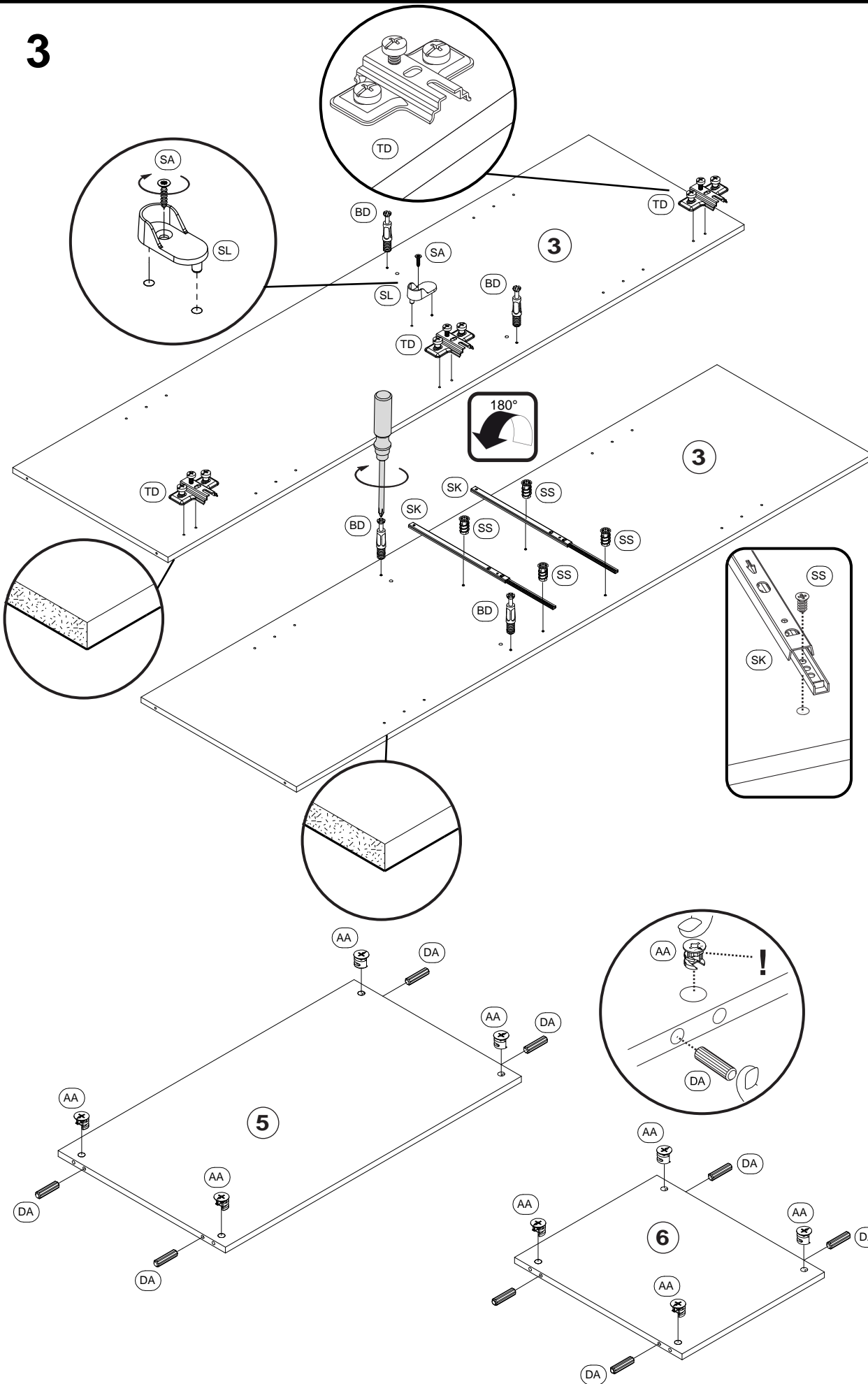
SA 1 Stück
Schraube 3,5x12

SK 1 Paar
Schienen SKV

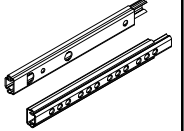
SS 4 Stück
Schraube 5,8x11

TD 7 Stück
Montageplatte

3



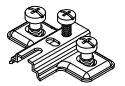
BD 4 Stück
Spannbolzen



SK 1 Paar
Schienen SKV



SS 4 Stück
Schraube 5,8x11



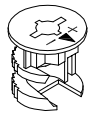
TD 7 Stück
Montageplatte



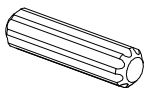
SL 1 Stück
Rohrlager



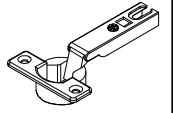
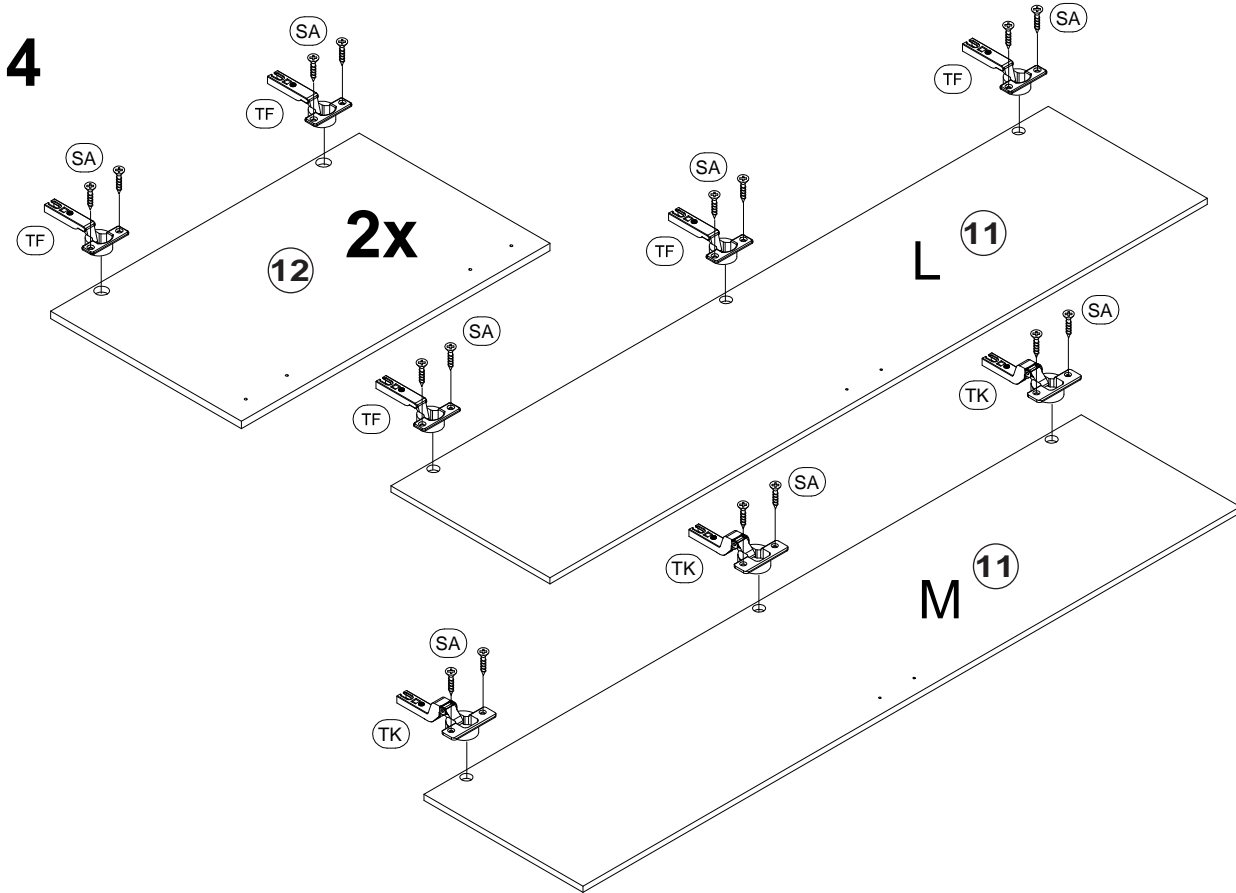
SA 1 Stück
Schraube 3,5x12



AA 8 Stück
Excenter



DA 8 Stück
Holzdübel 30mm



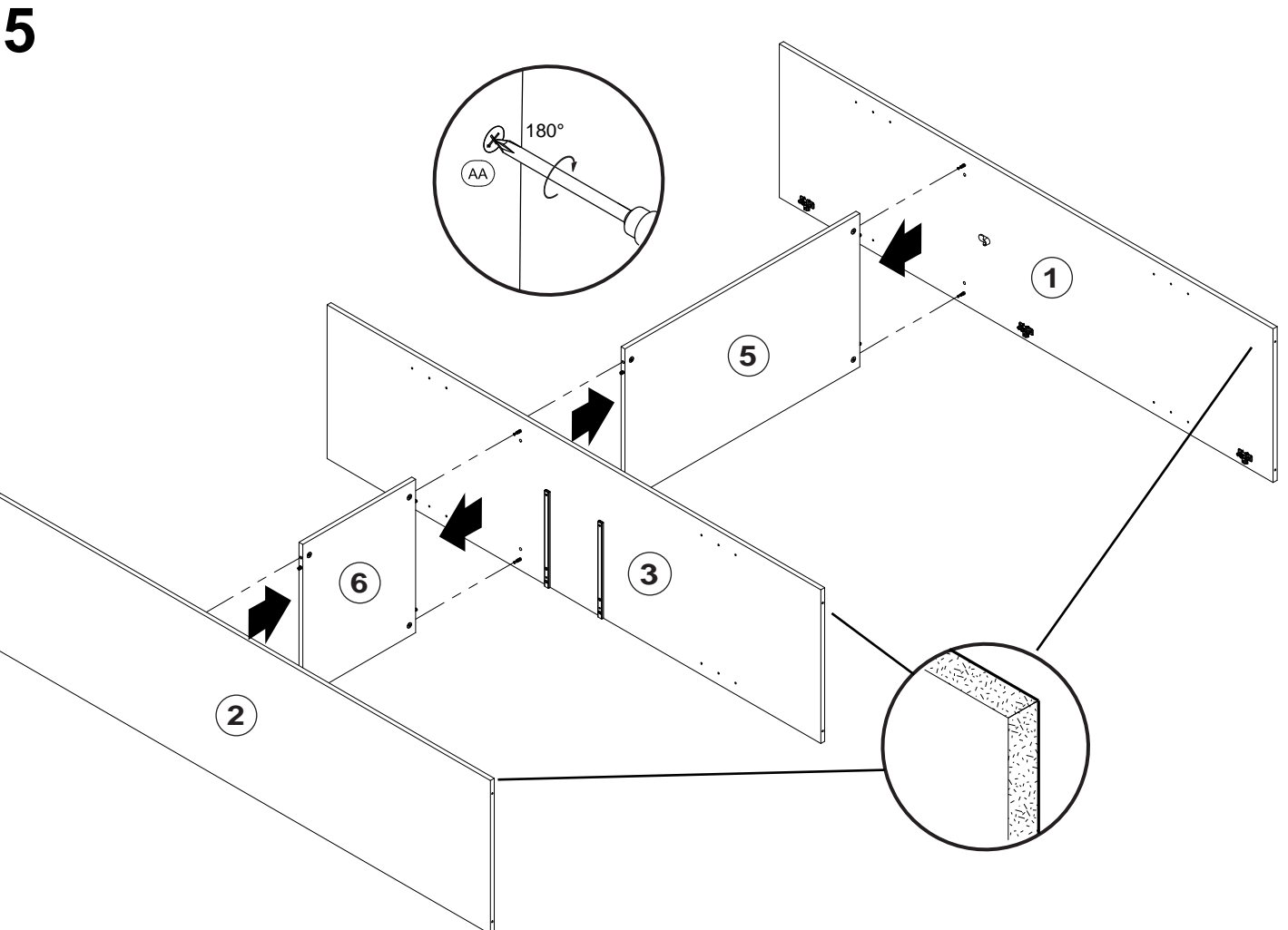
TF 7 Stück
Scharnier



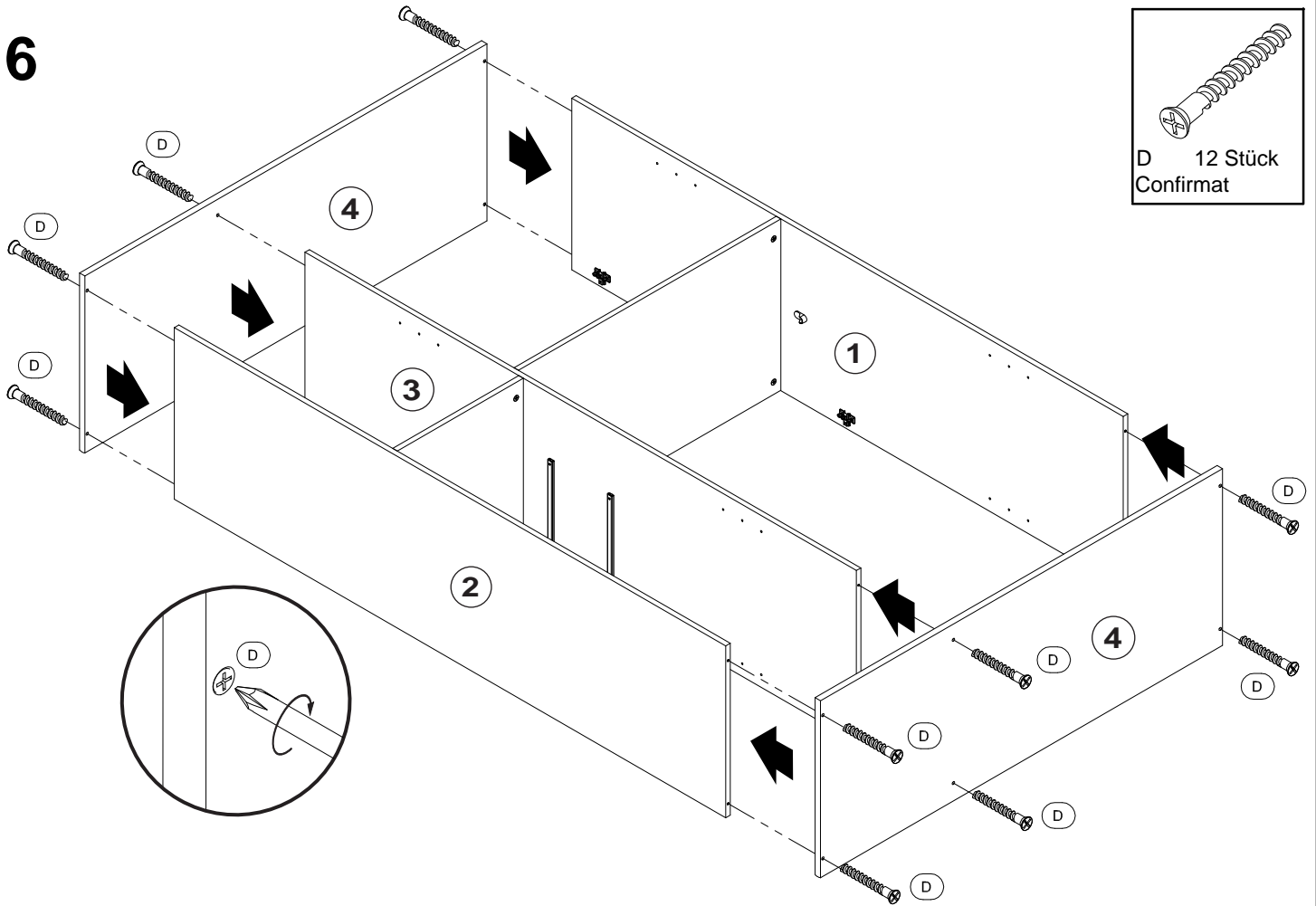
TK 3 Stück
Scharnier



SA 20 Stück
Schraube 3,5x15

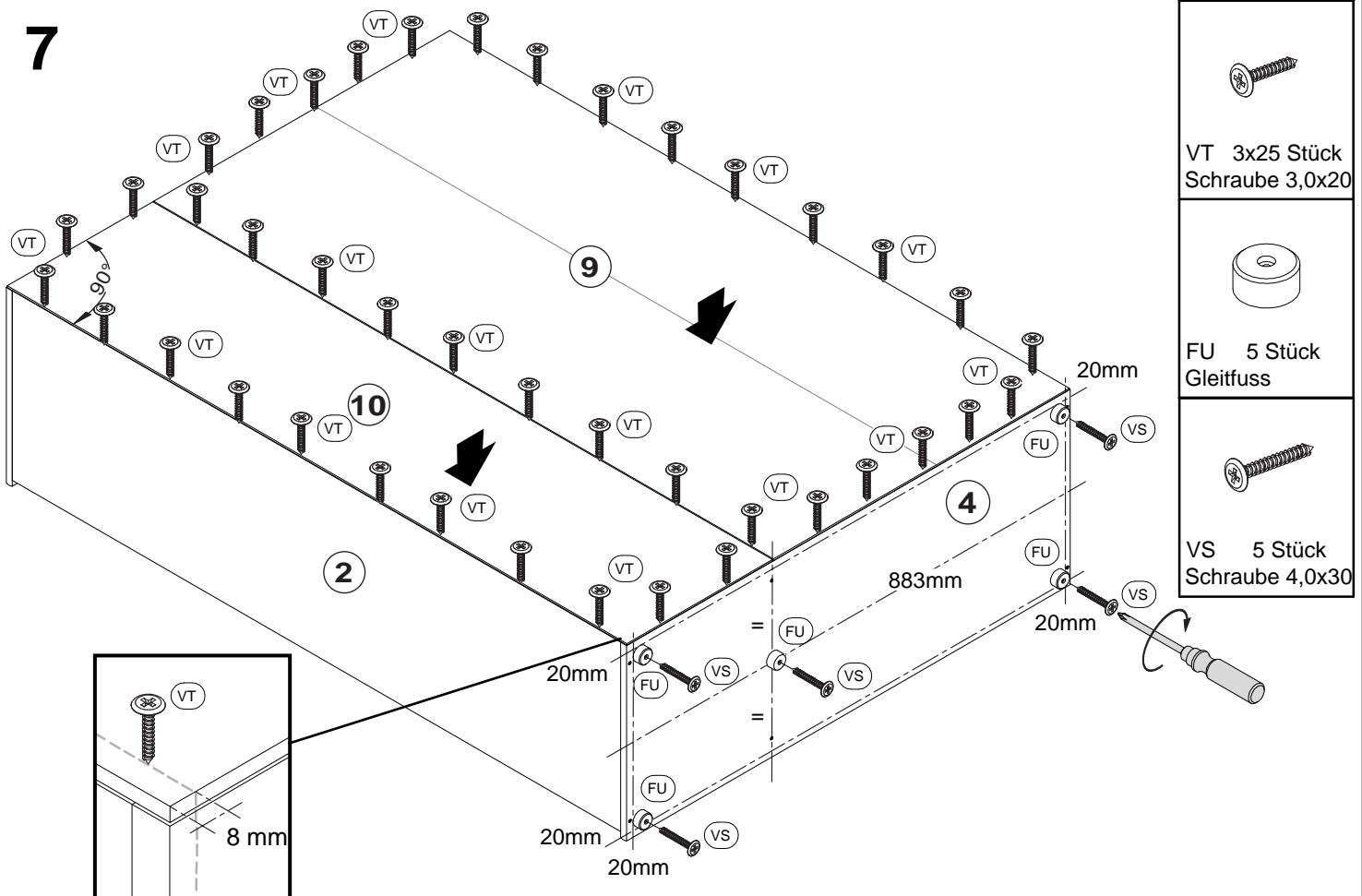


6



D 12 Stück
 Confirmat

7



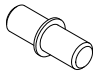
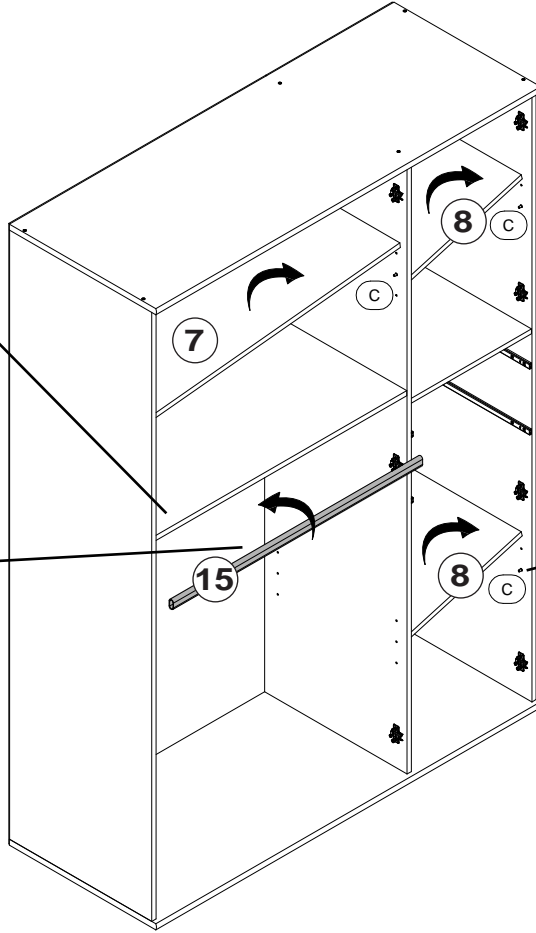
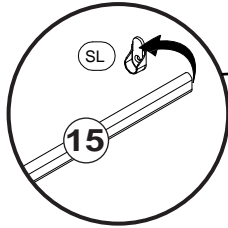
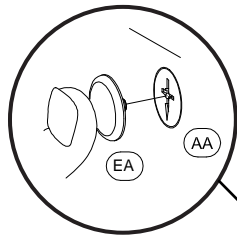
VT 3x25 Stück
 Schraube 3,0x20

FU 5 Stück
 Gleitfuss

VS 5 Stück
 Schraube 4,0x30

8 mm

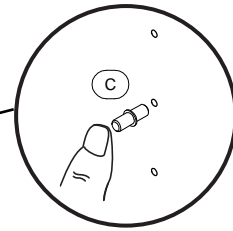
8



C 12 Stück
Bodenträger

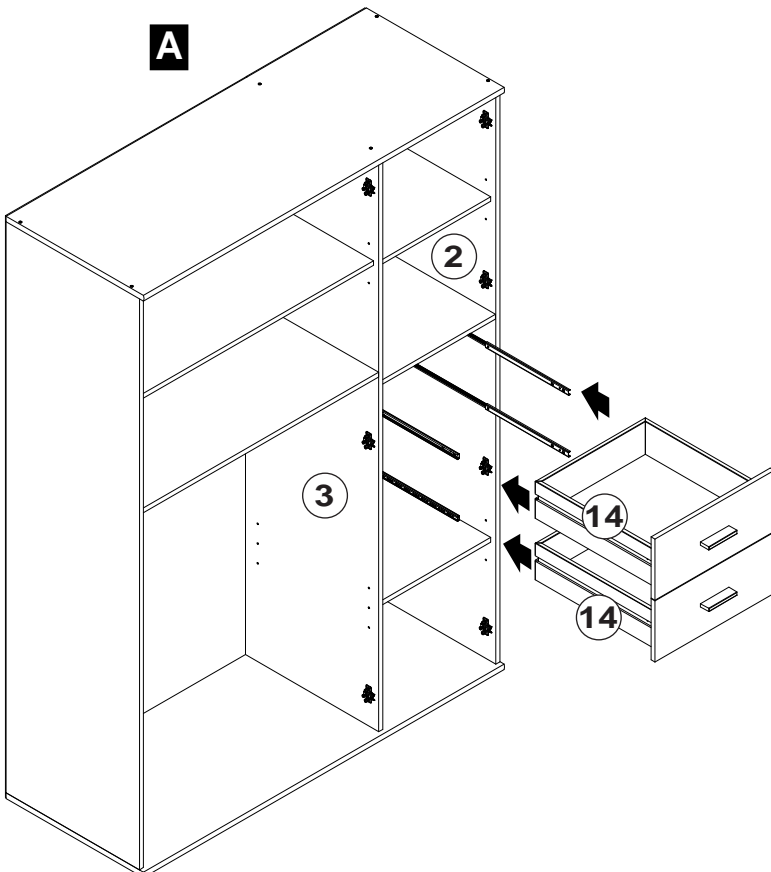


EA 8 Stück
Abdeckkappe



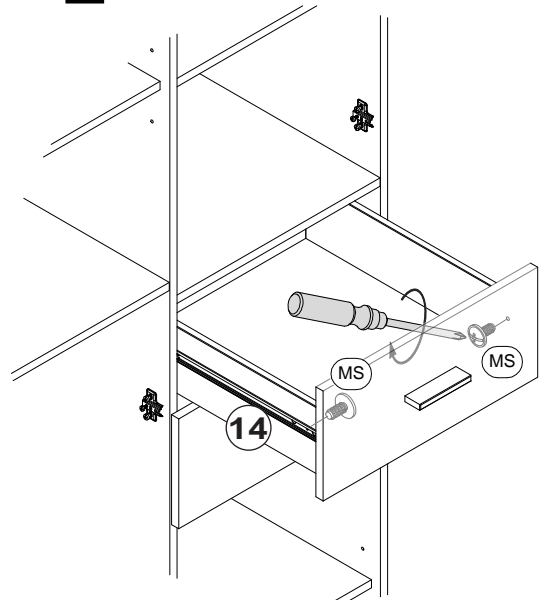
9

A

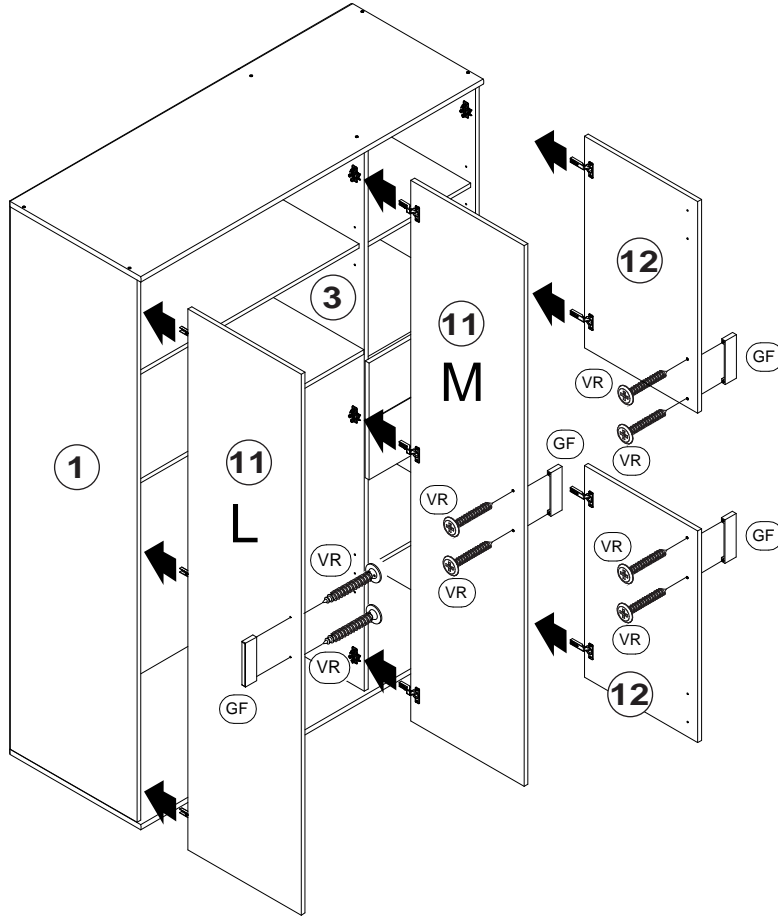


MS 4 Stück
Schraube M4x9

B

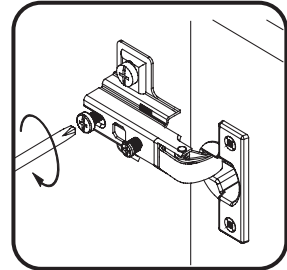


10

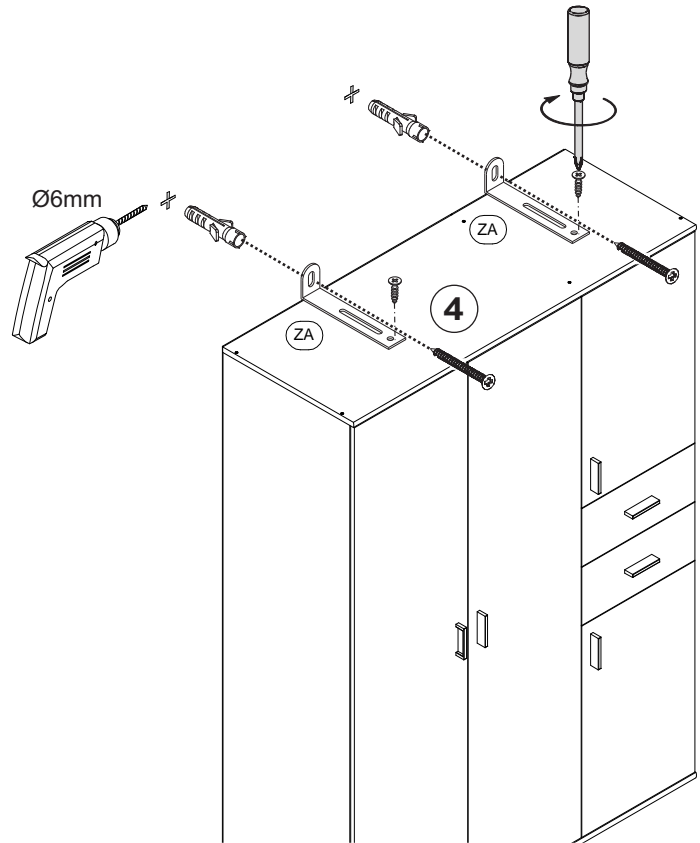
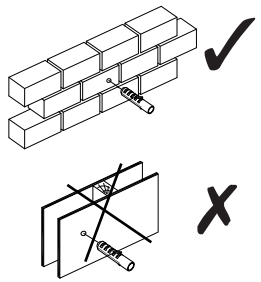


VR 8 Stück
Schraube 4,0x25

GF 4 Stück
Griff

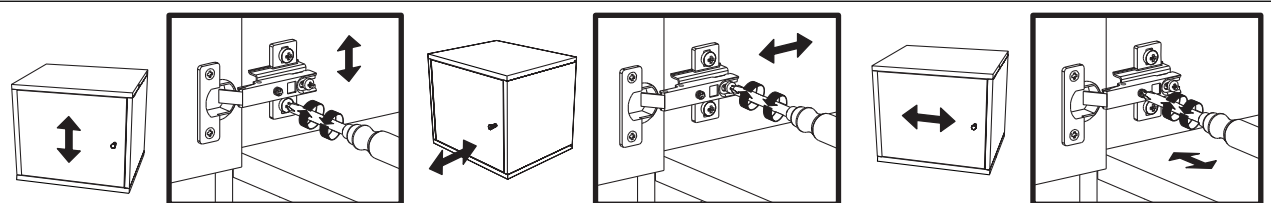


11

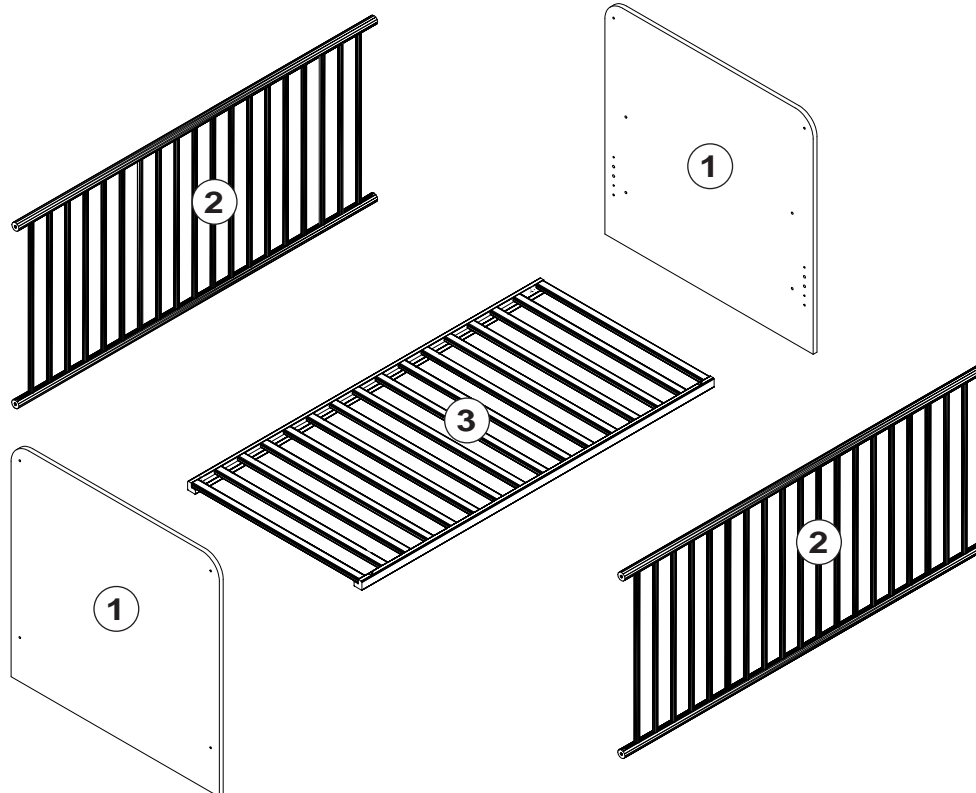
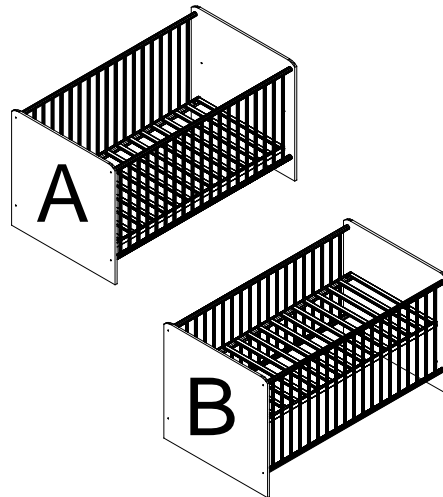


ZA 2 Stück
Kippsicherung

Achtung!
 Wandbefestigung
 zwingend erforderlich.



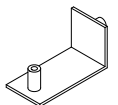
- D:** Montageanleitung
EN: Assembly instructions
FR: Notice de montage
SK: Montážny návod
CZ: Instrukce
P: Instruções
E: Instrucciones de montaje
RO: Instrucțiuni de montare
PL: Instrukcja
H: Összeszerelési Útmutató
GR: Οδηγίες συναρμολόγησης
HR: Uputa za montažu
BG: Инст рукция за мон таж



A 8 Stück
 Schraube M6x70



B 8 Stück
 Buchse

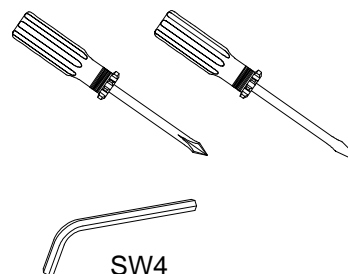
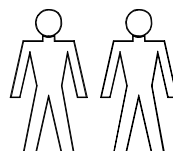


C 4 Stück
 Winkel

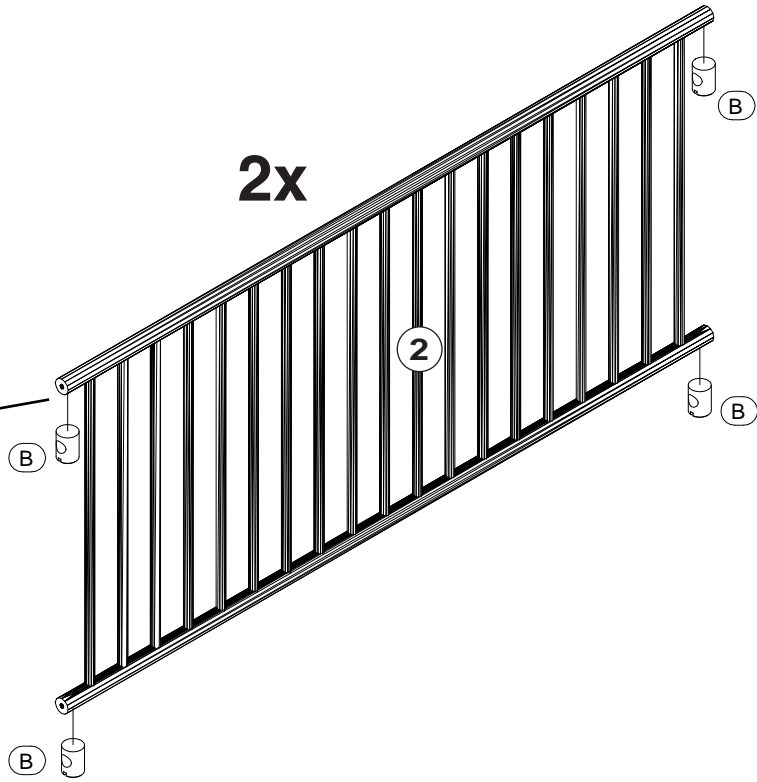
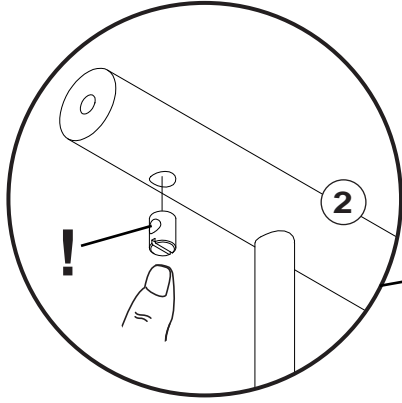


D 4 Stück
 Schraube M4x12

- D:** Für die Montage dieser Type benötigen Sie:
EN: For the assembly, you need:
FR: Pour le montage, vous avez besoin de
SK: K montáži budete potrebovať:
CZ: Montáž tohoto typu vyžaduje:
P: Para a montagem deste artigo necessita de:
E: Para el montaje necesita:
RO: Pentru montarea acestui model aveti nevoie de:
PL: Do montazu sa potrzebnie:
H: Az összeszereléshez javasoltan:
GR: Για Την συναρμολόγηση αυτου Του τυττου χρειαζοσαστε:
HR: Za montažu vam je potrebno:
BG: За монтажа са Ви необходими:

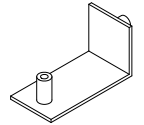
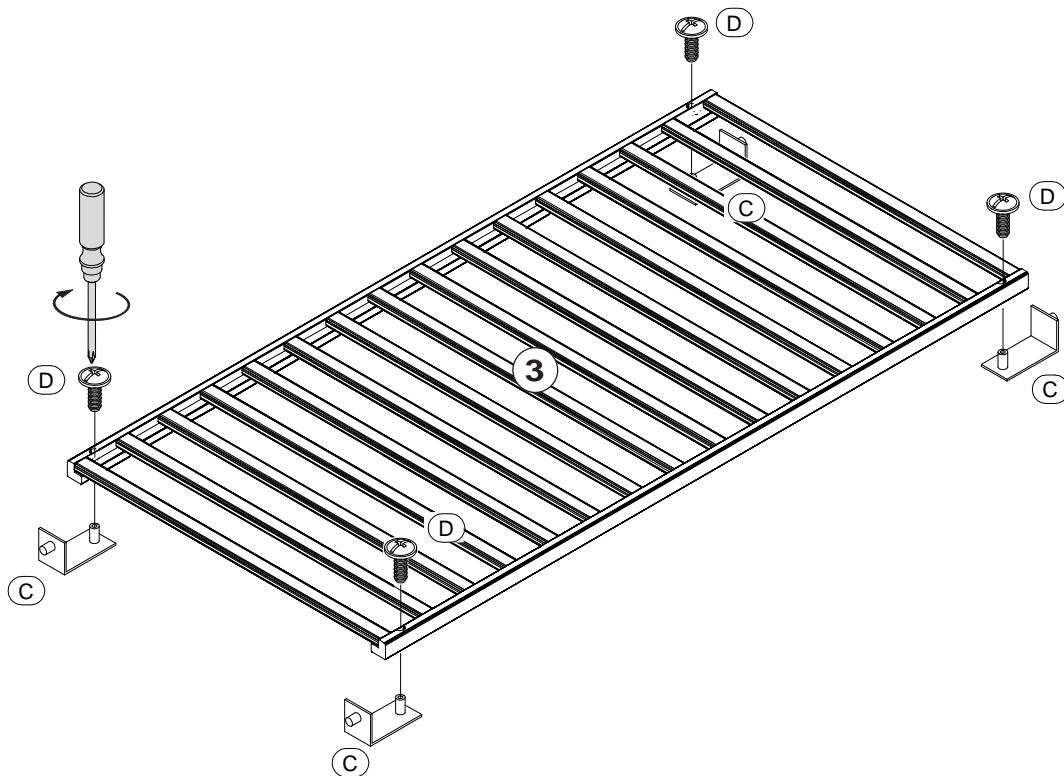


1



B 8 Stück
Buchse

2

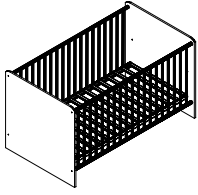


C 4 Stück
Winkel

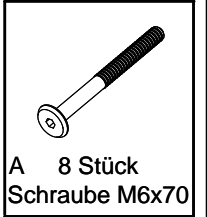
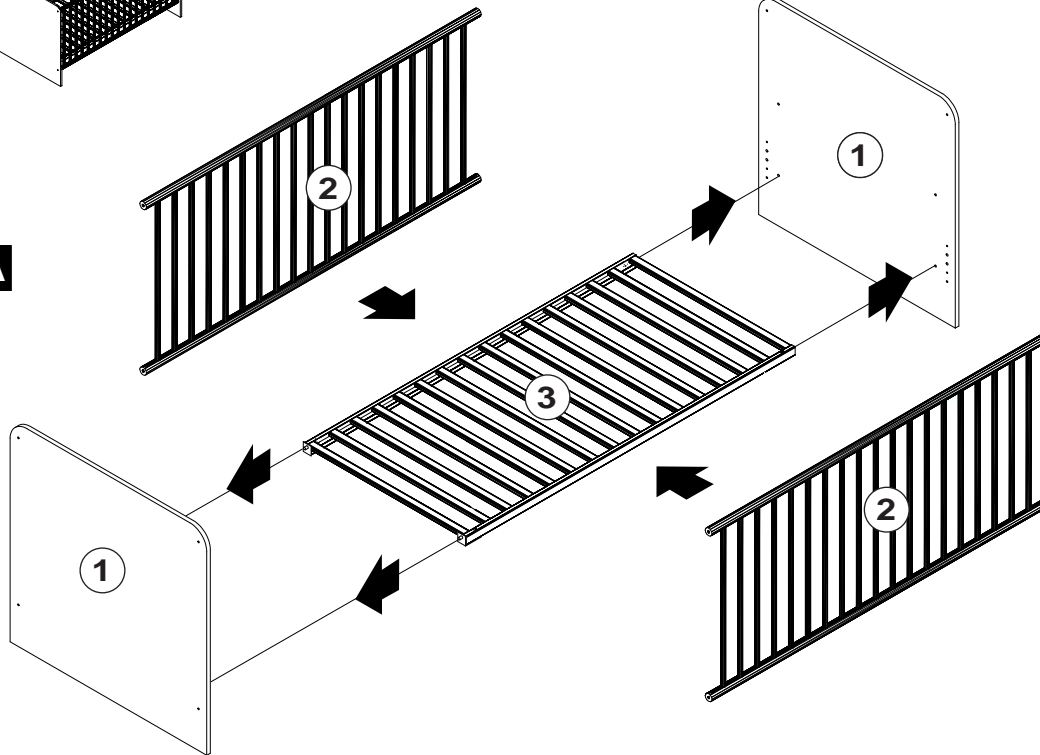


D 4 Stück
Schraube M4x12

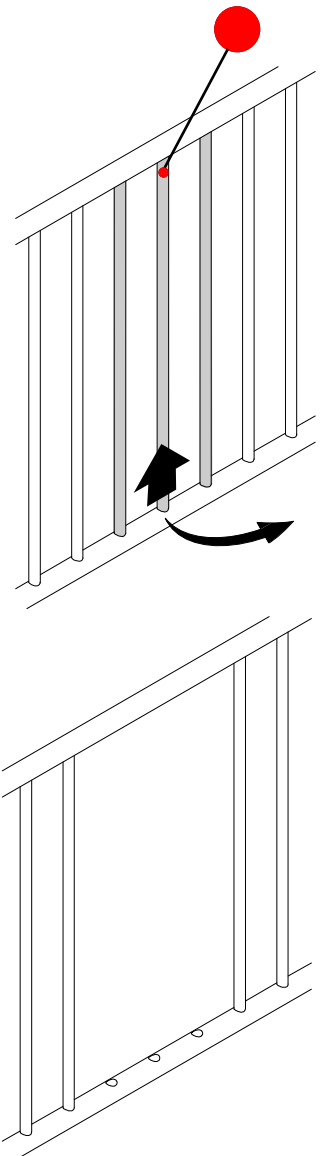
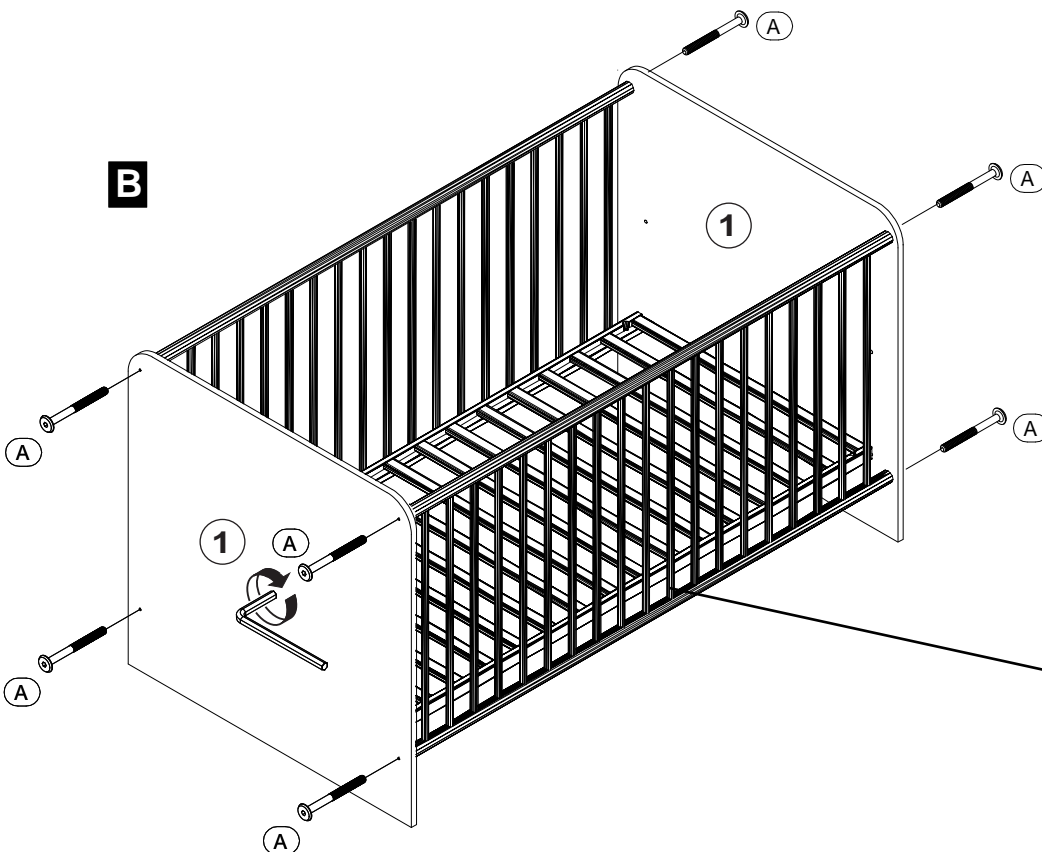
3A



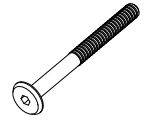
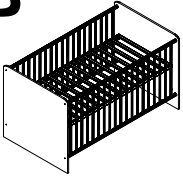
A



B

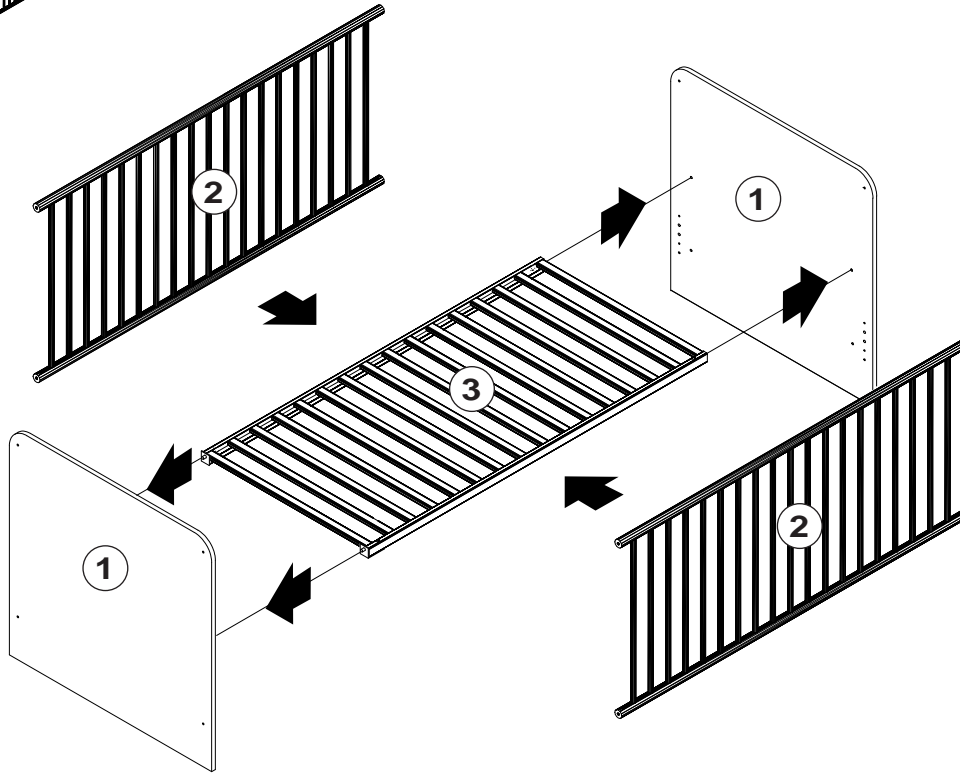


3B

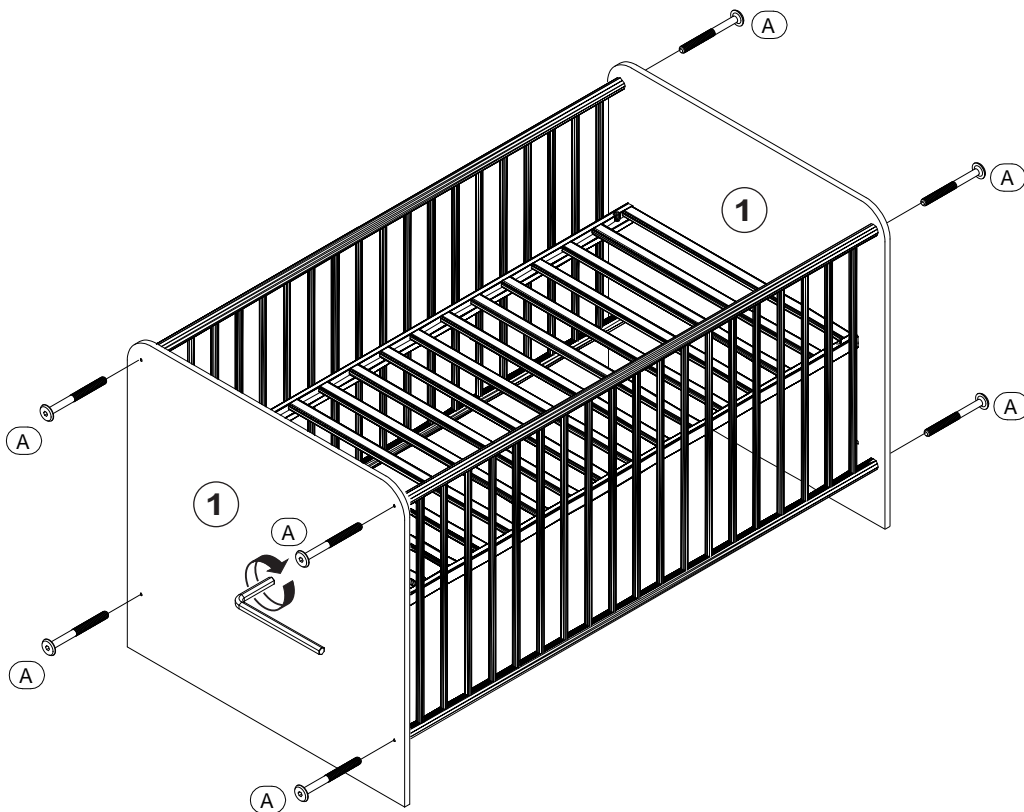


A 8 Stück
Schraube M6x70

A



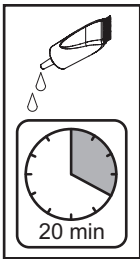
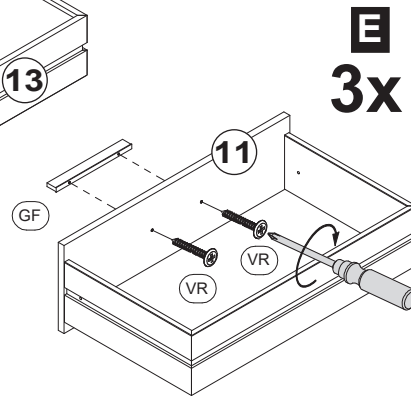
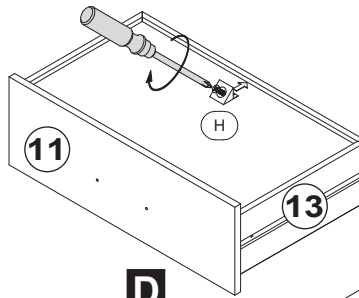
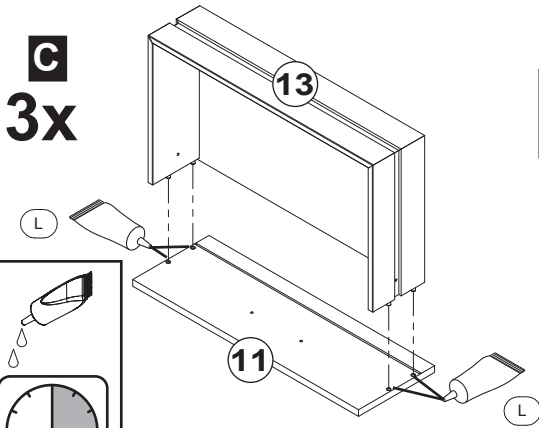
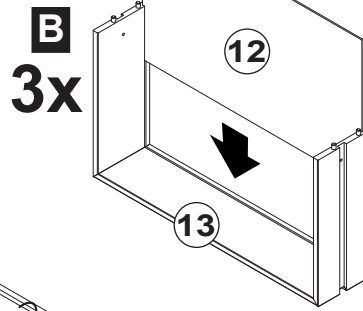
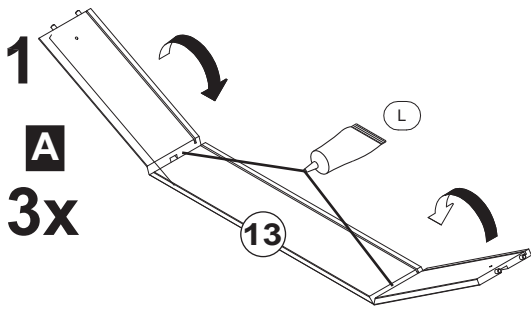
B



- D:** Montageanleitung
EN: Assembly instructions
FR: Notice de montage
SK: Montážny návod
CZ: Instrukce
P: Instruções
E: Instrucciones de montaje
RO: Instrucțiuni de montare
PL: Instrukcja
H: Összeszerelési Útmutató
GR: Οδηγίες συαρμολογησης
HR: Uputa za montažu
BG: Инст рукция за мон таж



	<p>SA 2 Stück Schraube 3,5x15</p>	<p>NG 2 Stück Nagelgleiter</p>	<p>SK 6 Stück Schienen SKV</p>	<p>AA 16 Stück Excenter</p>	<p>BD 16 Stück Spannbolzen</p>	
			<p>MS 6 Stück Schraube M4x9</p>	<p>DA 16 Stück Holzdübel 30mm</p>	<p>C 4 Stück Bodenträger</p>	
			<p>SS 12 Stück Schraube 5,8x11</p>	<p>D 12 Stück Confirmat</p>	<p>ED 4 Stück Äbdeckkappe</p>	
			<p>FU 5 Stück Gleifuss</p>	<p>VP 4 Stück Schraube 3,5x30</p>	<p>VS 5 Stück Schraube 4,0x30</p>	
			<p>VQ 2 Stück Schraube 4,0x40</p>	<p>L 2 Stück Leim</p>	<p>MD 2 Stück Mauerdübel</p>	
			<p>EA 16 Stück Abdeckkappe</p>	<p>VT 5 Stück Schraube 3,0x20</p>	<p>H 9 Stück Rückwandkeil</p>	
<p>D: Für die Montage dieser Type benötigen Sie: EN: For the assembly, you need: FR: Pour le montage, vous avez besoin de SK: K montáži budete potrebovať: CZ: Montáž tohoto typu vyžaduje: P: Para a montagem deste artigo necessita de: E: Para el montaje necesita: RO: Pentru montarea acestui model aveti nevoie de: PL: Do montazu sa potrzebn: H: Az összeszereléshez javasoltan: GR: Για Την συαρμολογηση αυτου Του TuTTου χρειαζοσαστε: HR: Za montažu vam je potrebno: BG: За монтажа са Ви необходими:</p>			<p>ZB 2 Stück Aufhänger</p>	<p>VR 6 Stück Schraube 4,0x30</p>	<p>ZA 1 Stück Kippsicherung</p>	<p>GF 3 Stück Griff</p>

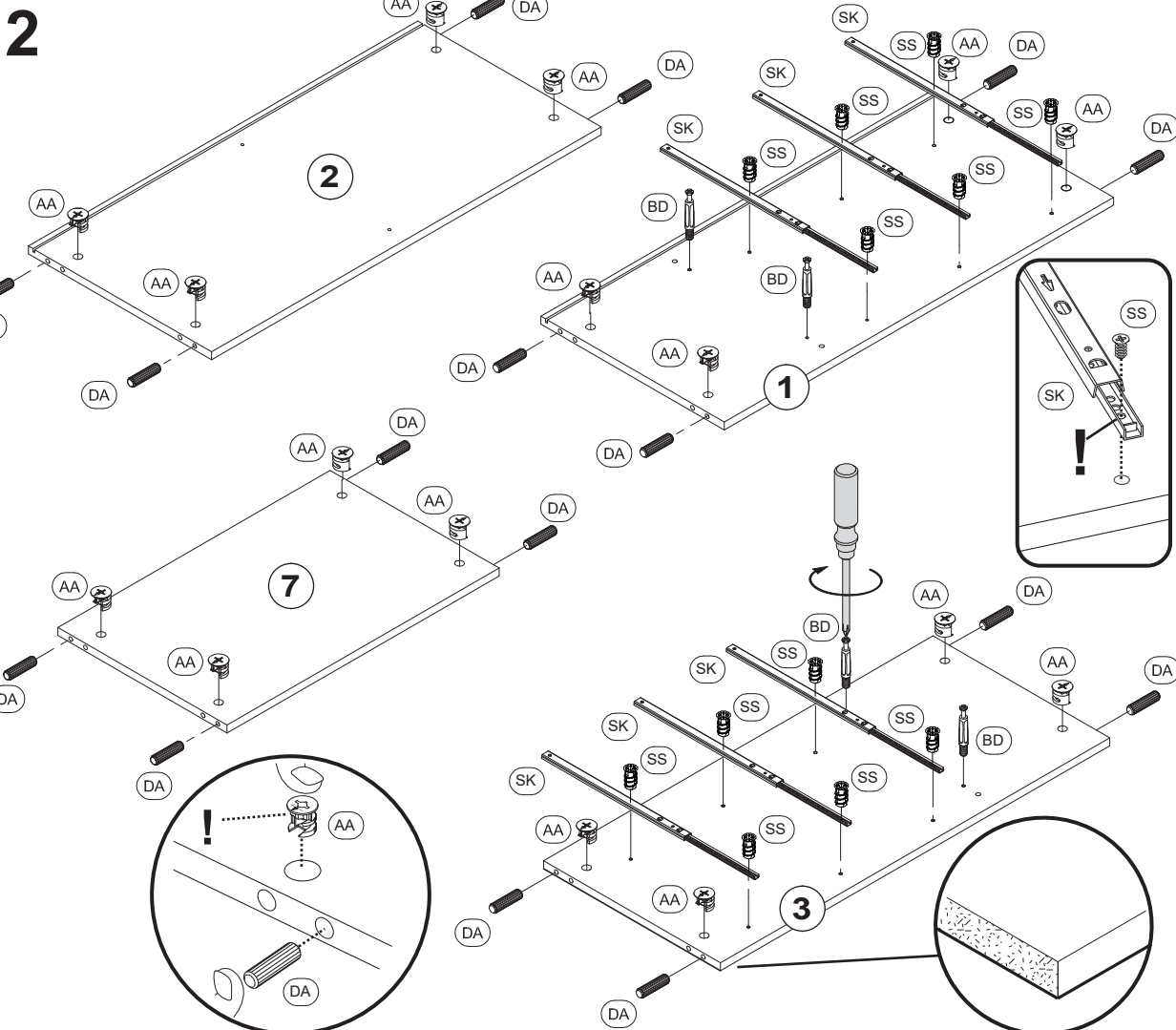


VR 6 Stück
 Schraube 4,0x30

GF 3 Stück
 Griff

L 2 Stück
 Leimtube

H 3 Stück
 Rückwandkeil



AA 16 Stück
 Excenter

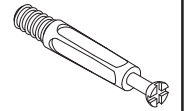
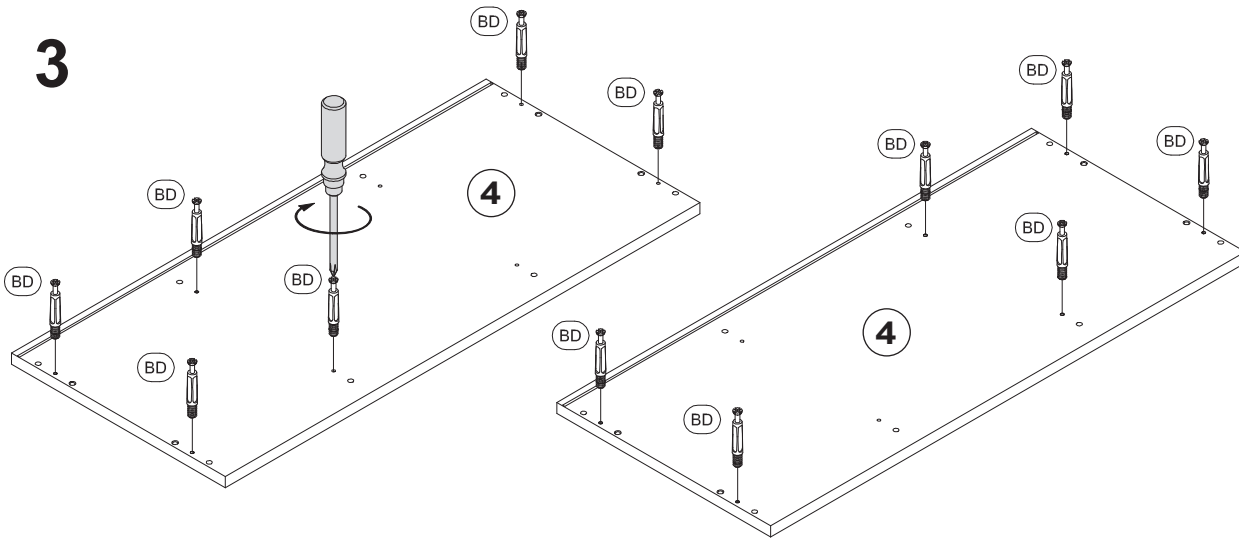
DA 16 Stück
 Holzdübel 30mm

SK 6 Stück
 Schienen SKV

SS 12 Stück
 Schraube 5,8x11

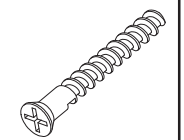
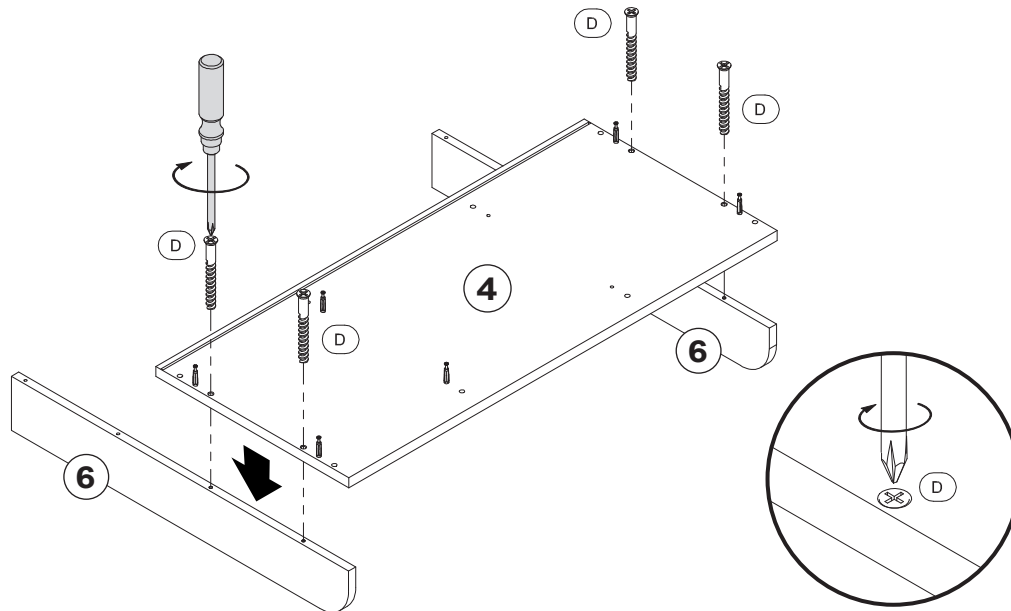
BD 4 Stück
 Spannbolzen

3



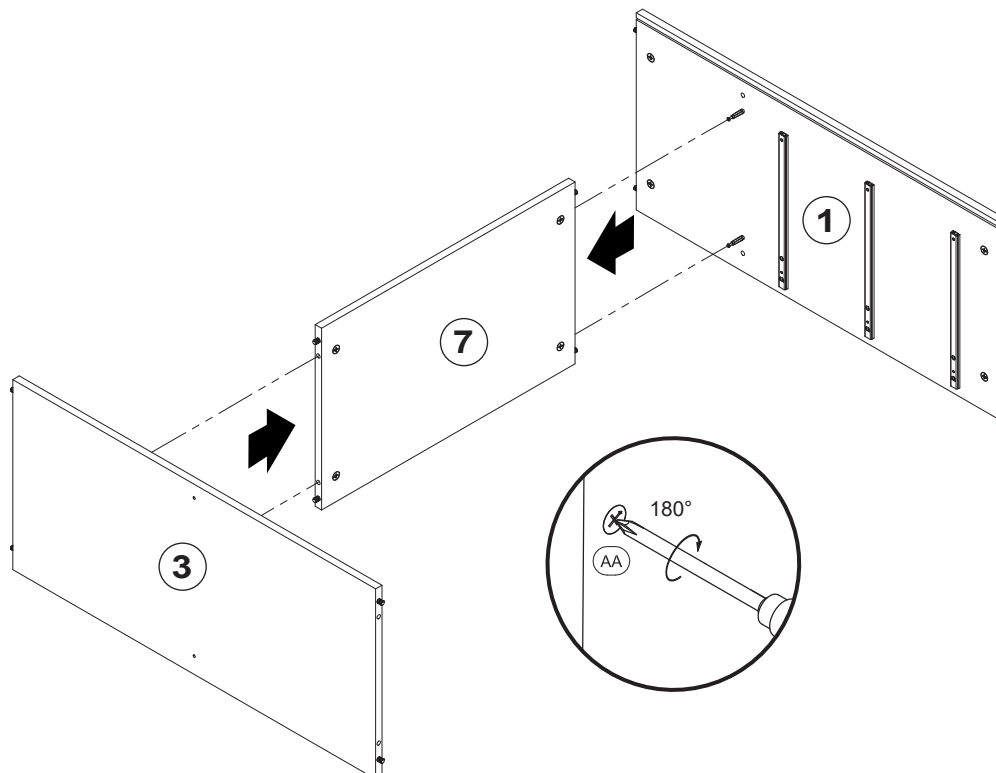
BD 12 Stück
Spannbolzen

4

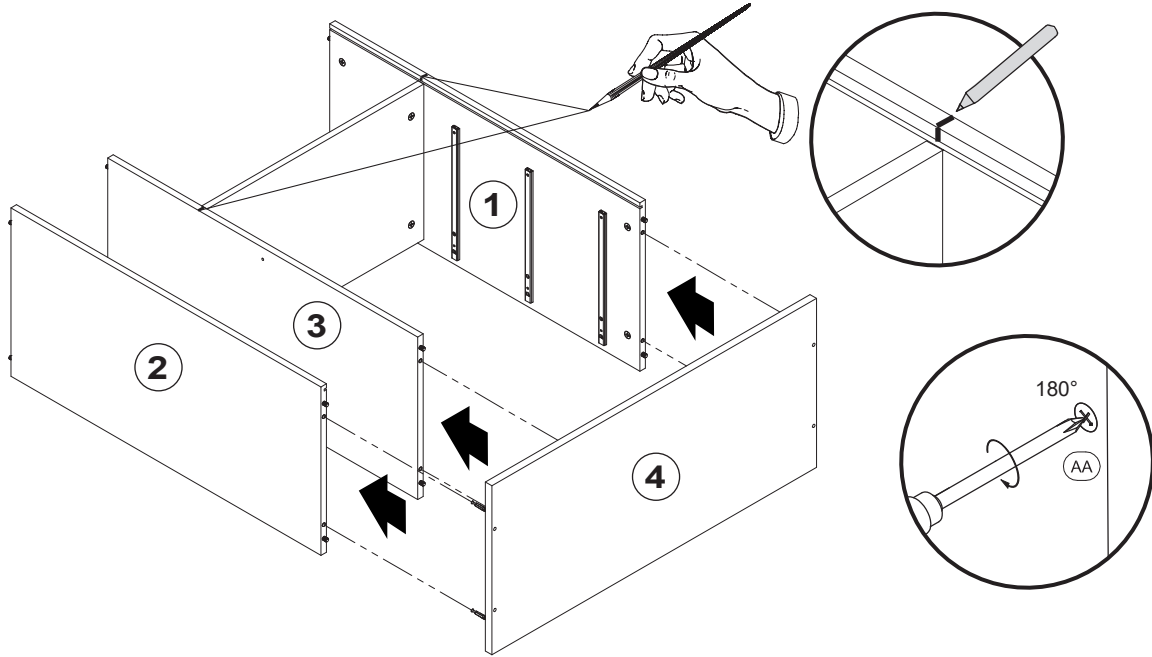


D 4 Stück
Confirmat

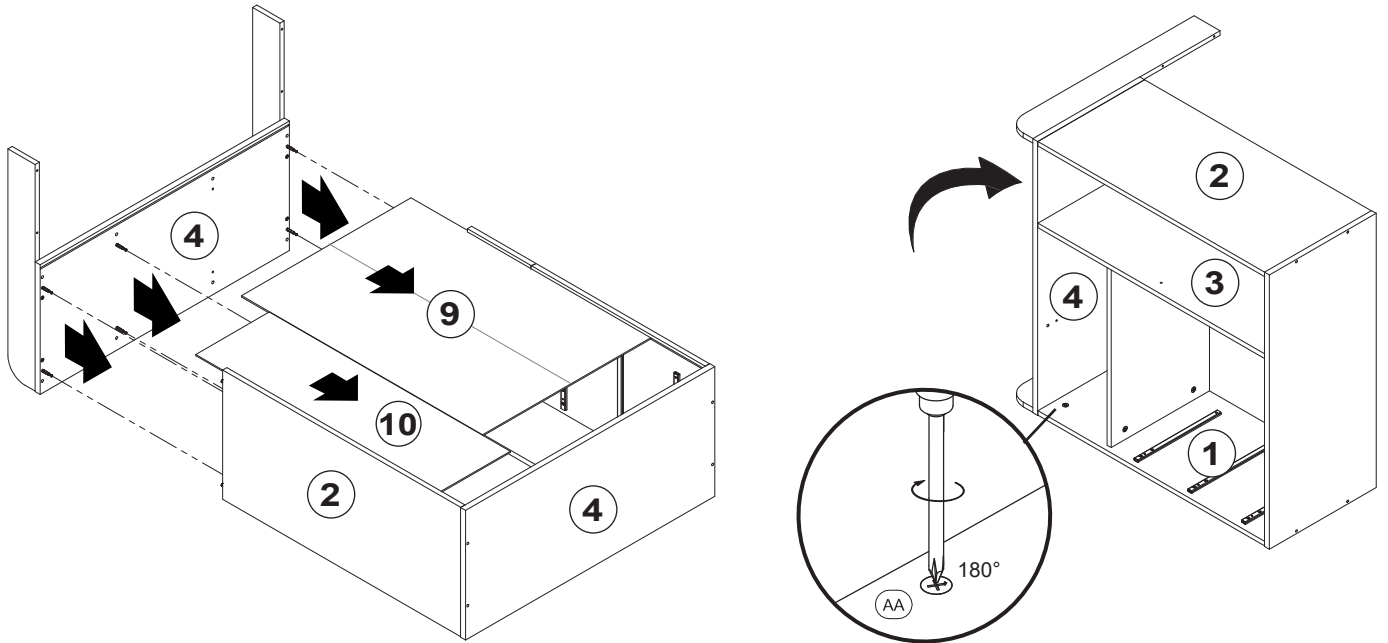
5



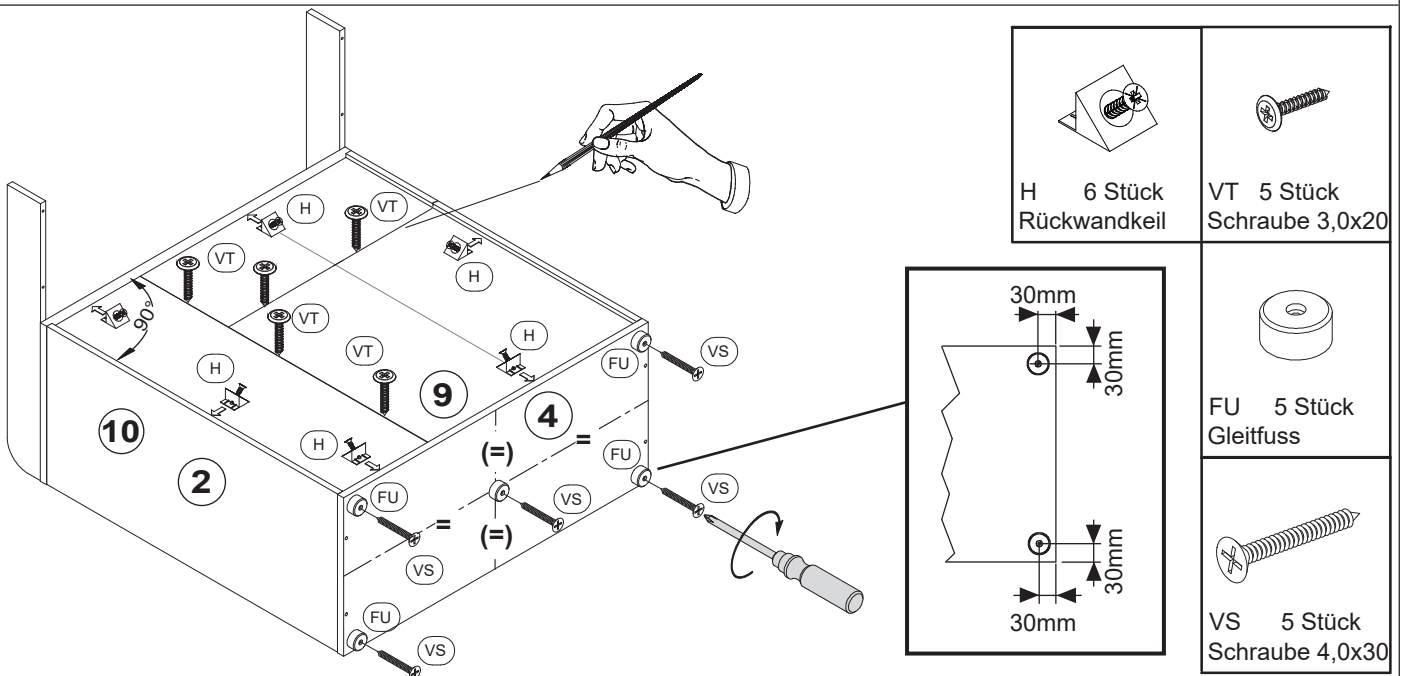
6



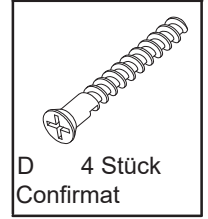
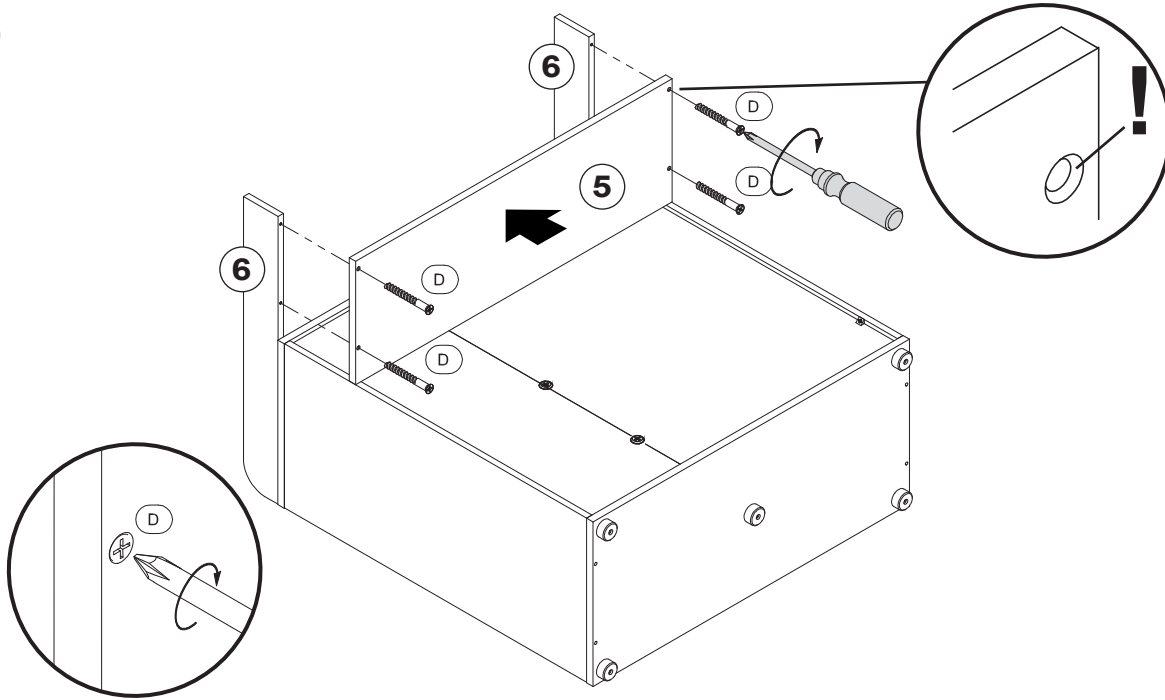
7



8

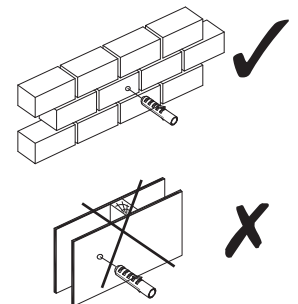
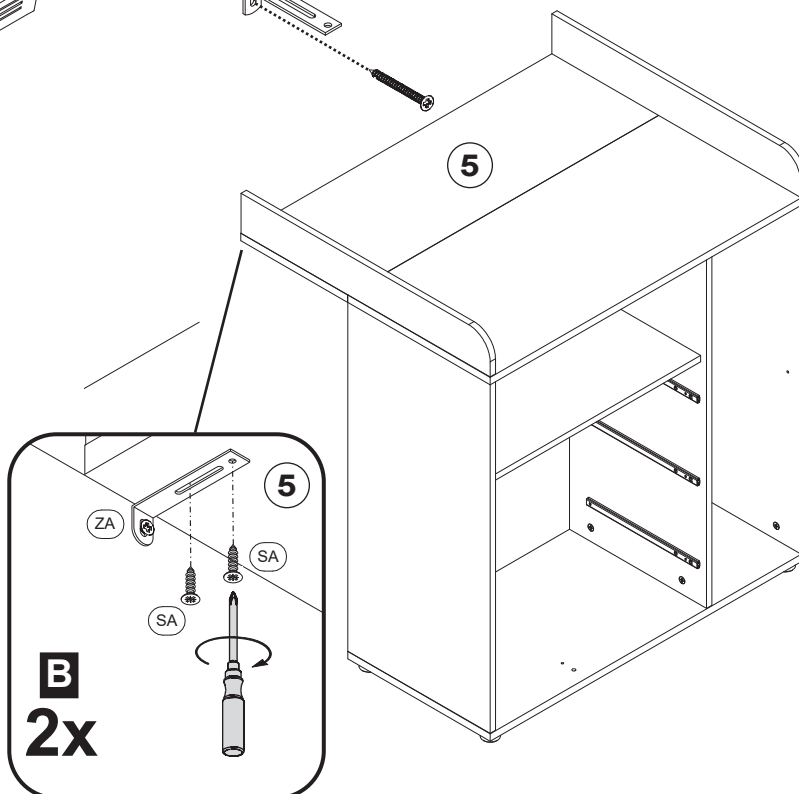
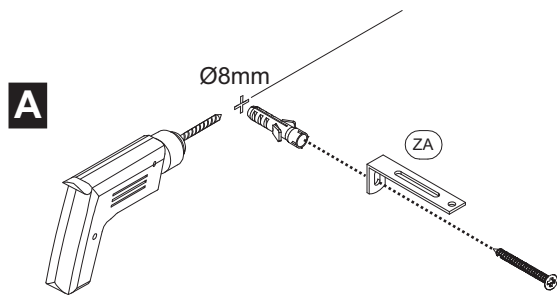


9

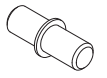
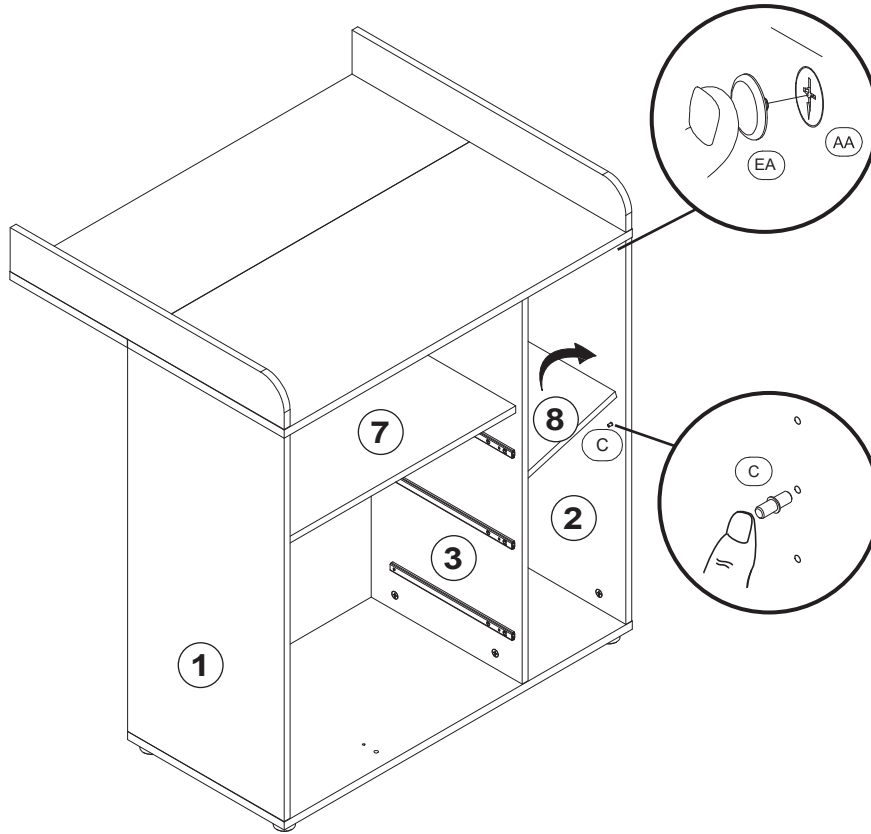


10

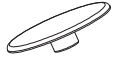
Achtung!
 Wandbefestigung
 zwingend erforderlich.



11

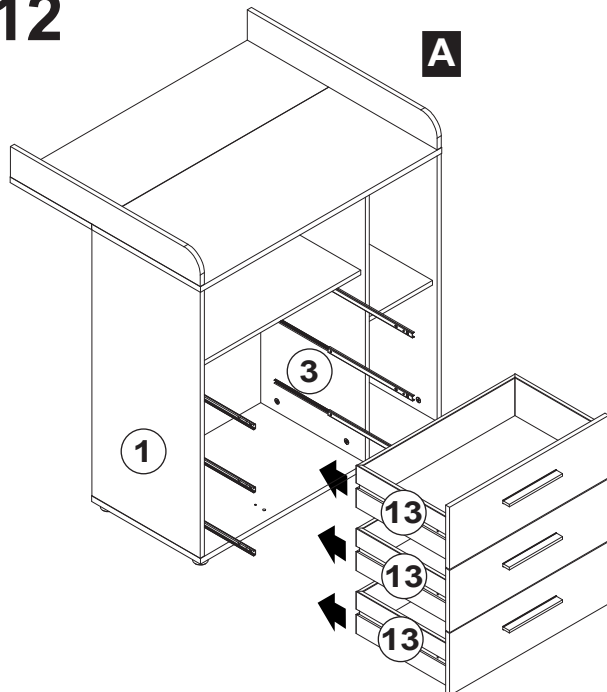


C 4 Stück
Bodenträger

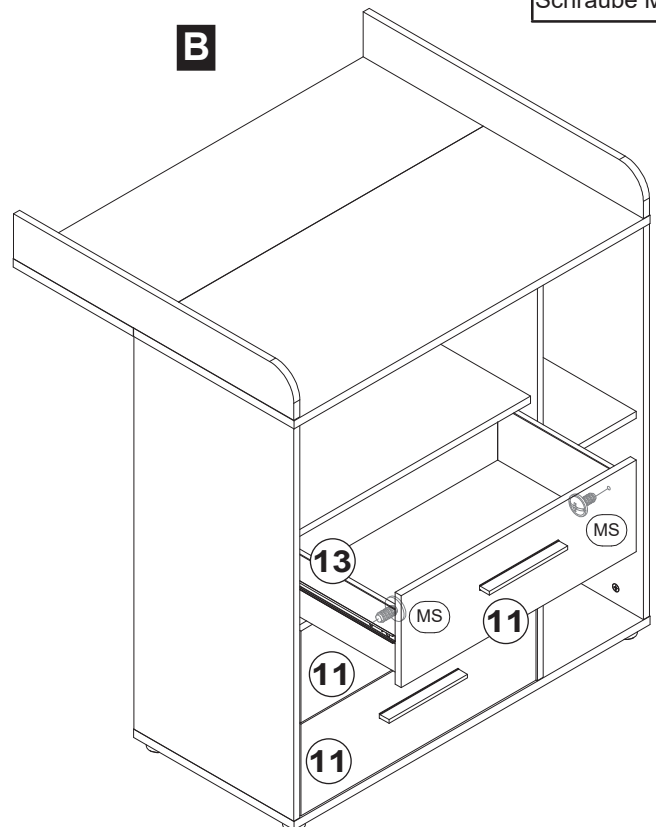


EA 16 Stück
Abdeckkappe

12



A

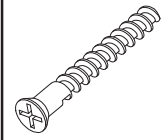
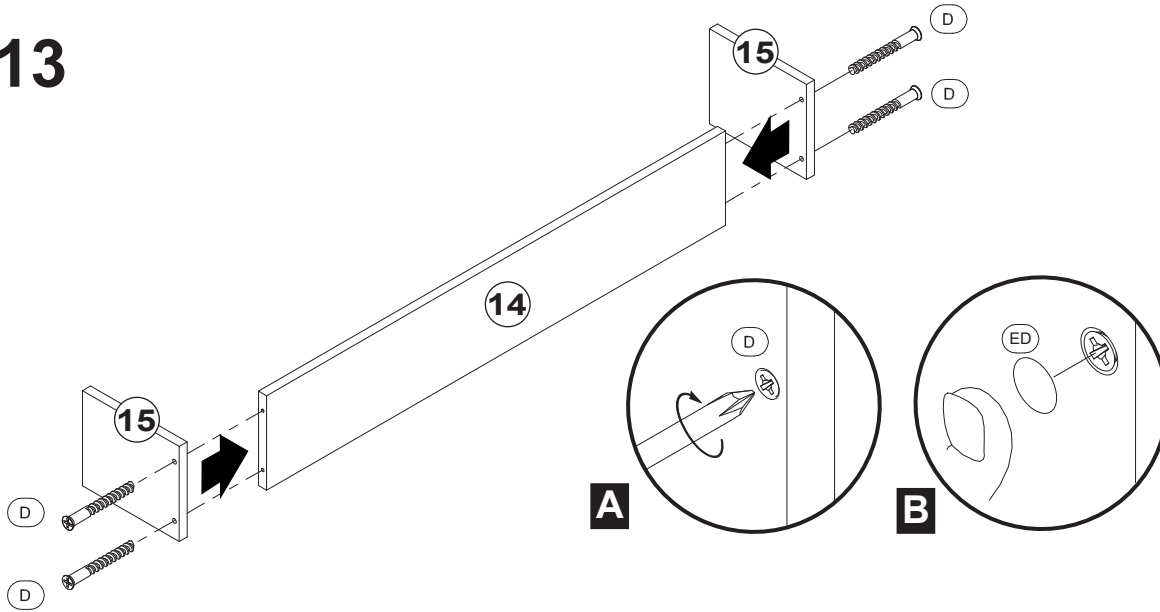


B



MS 6 Stück
Schraube M4x9

13

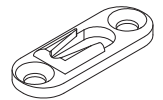
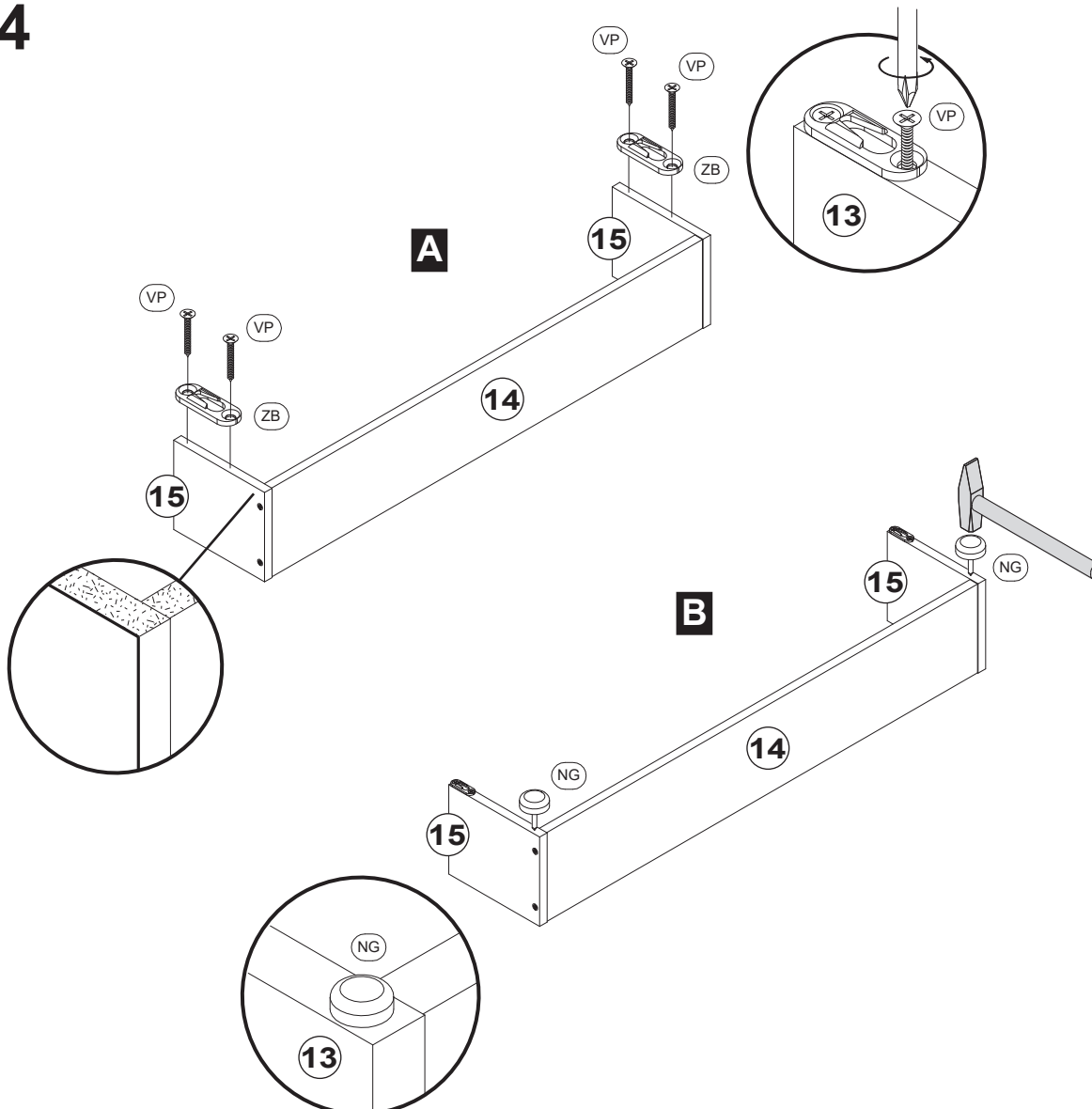


D 4 Stück
 Confirmat

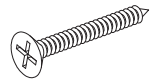


ED 4 Stück
 Abdeckkappe

14



ZB 2 Stück
 Aufhänger

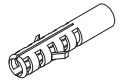
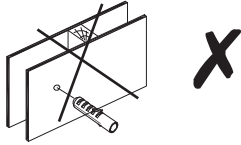
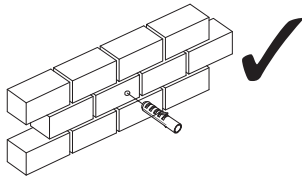


VP 4 Stück
 Schraube 3,5x30

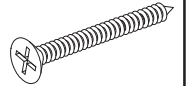


NG 2 Stück
 Nagelgleiter

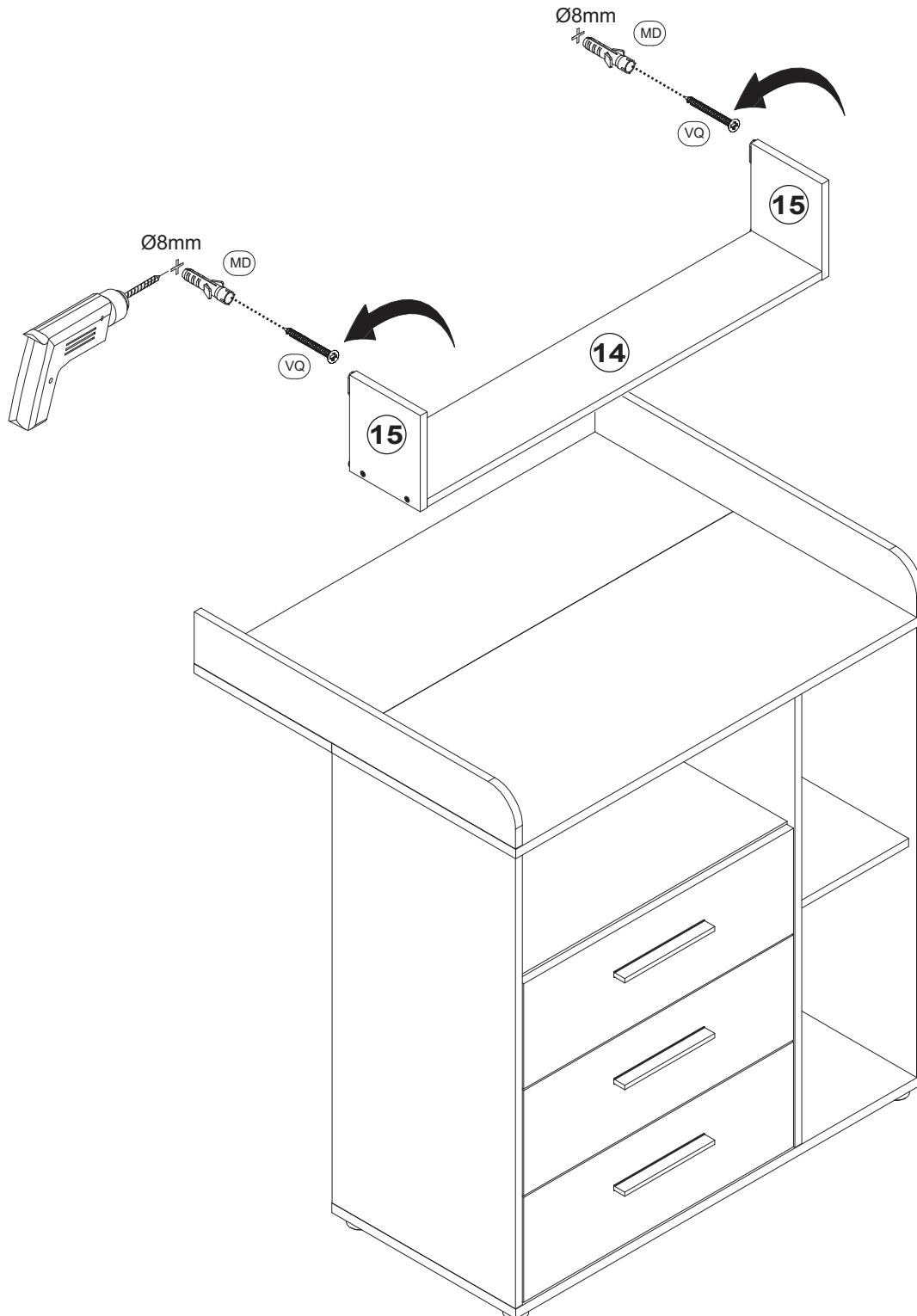
15



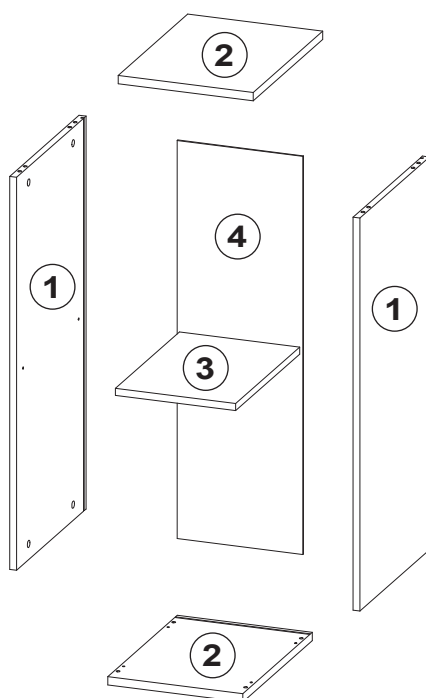
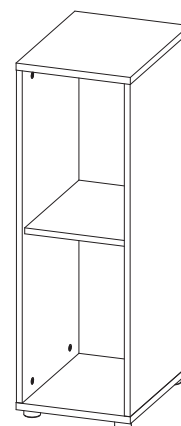
MD 2 Stück
Mauerdübel

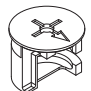
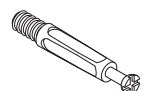
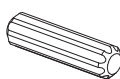
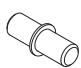

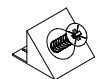

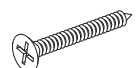


VQ 2 Stück
Schraube 4,0x40

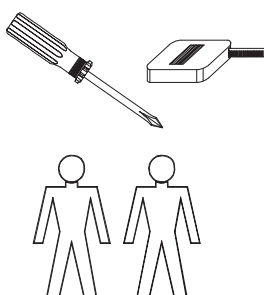


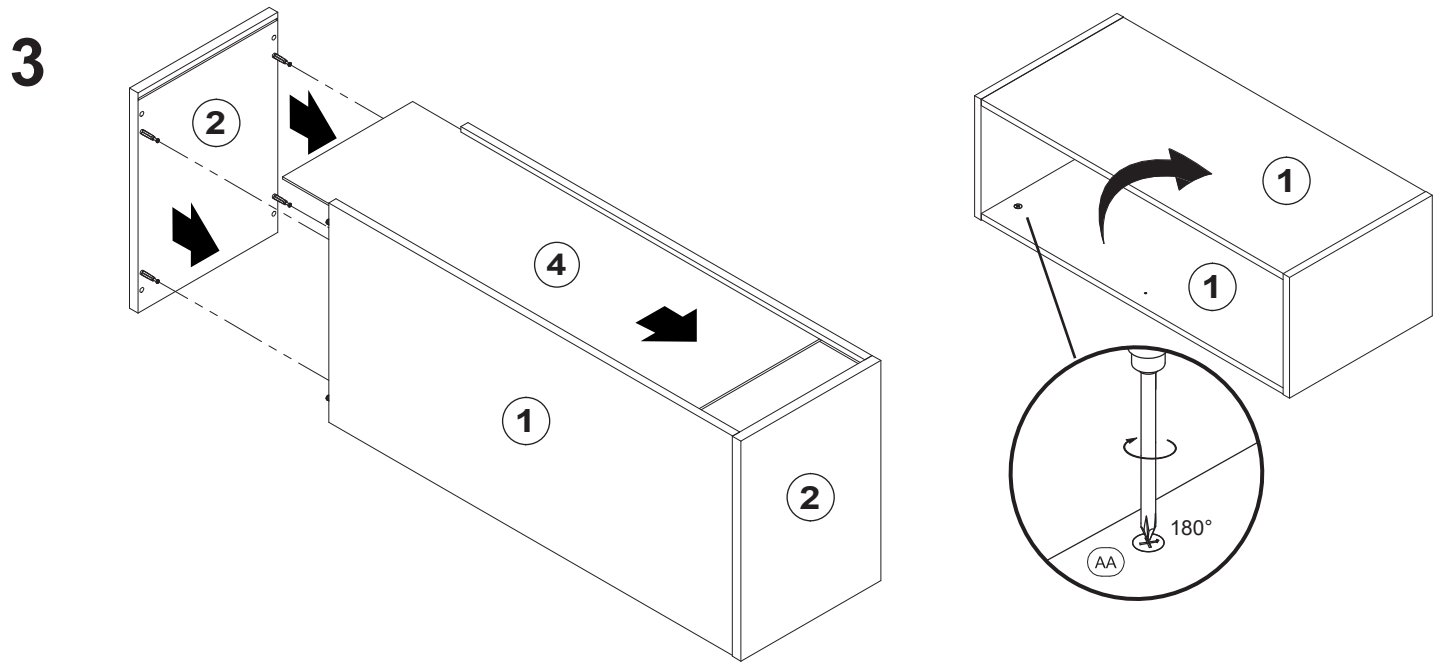
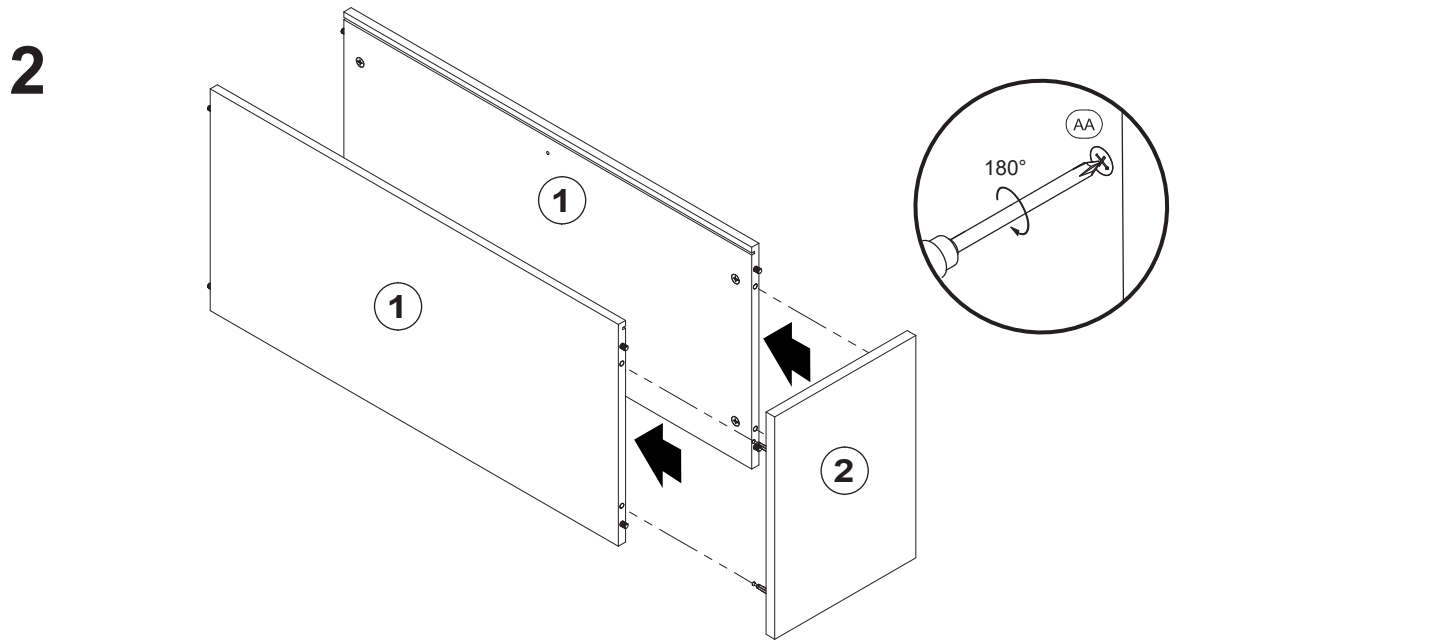
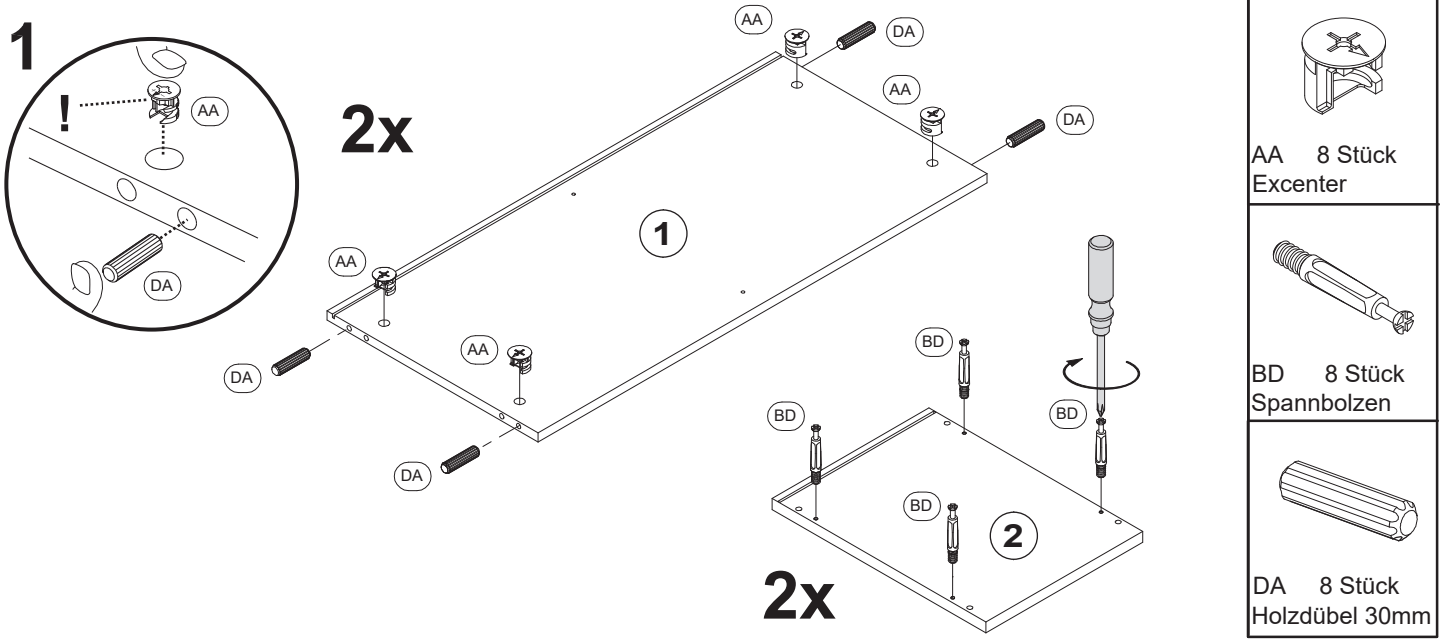
D: Montageanleitung
EN: Assembly instructions
FR: Notice de montage
SK: Montážny návod
CZ: Instrukce
P: Instruções
E: Instrucciones de montaje
RO: Instructiuni de montare
PL: Instrukcja
H: Összeszerelési Útmutató
GR: Οδηγιες συαρμολογησης
HR: Uputa za montažu
BG: Инст рукция за мон таж



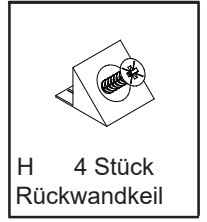
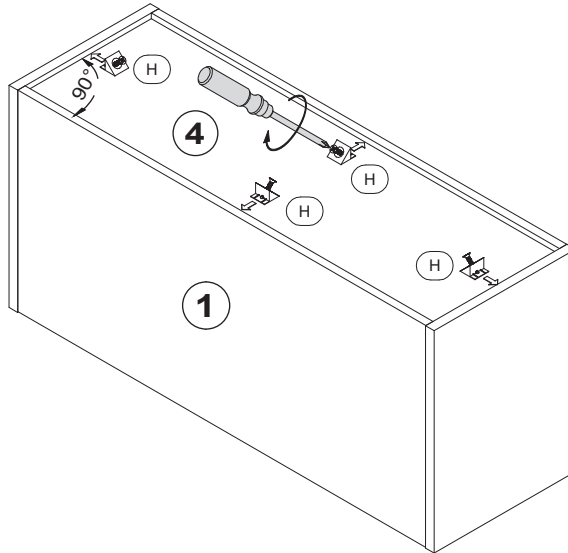
	
AA 8 Stück Excenter	BD 8 Stück Spannbolzen
	
DA 8 Stück Holzdübel 30mm	C 4 Stück Bodenträger
	
EA 8 Stück Abdeckkappe	H 4 Stück Rückwandkeil
	
FU 4 Stück Gleitfuss	VS 4 Stück Schraube 4,0x30

D: Für die Montage dieser Type benötigen Sie:
EN: For the assembly, you need:
FR: Pour le montage, vous avez besoin de
SK: K montáži budete potrebovať:
CZ: Montáž tohoto typu vyžaduje:
P: Para a montagem deste artigo necessita de:
E: Para el montaje necesita:
RO: Pentru montarea acestui model aveti nevoie de:
PL: Do montazu sa potrzebn:
H: Az összeszereléshez javasoltan:
GR: Για την συαρμολογηση αυτου του τυτου χρειαζοσαστε:
HR: Za montažu vam je potrebno:
BG: За монтажа са Ви необходими:

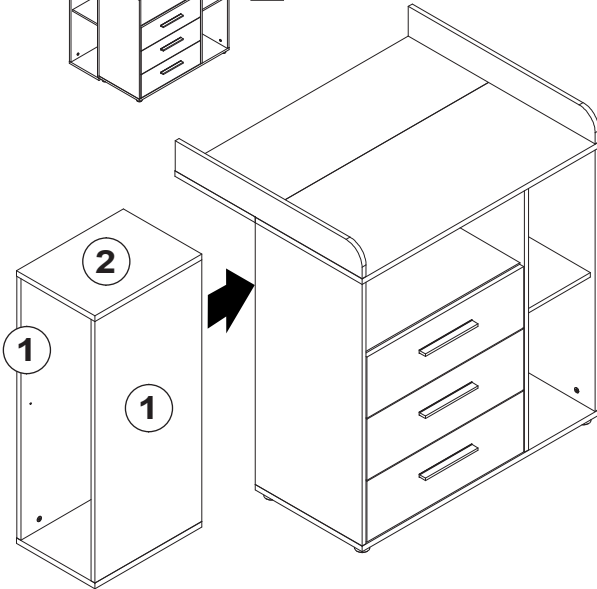
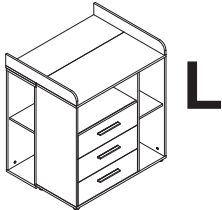




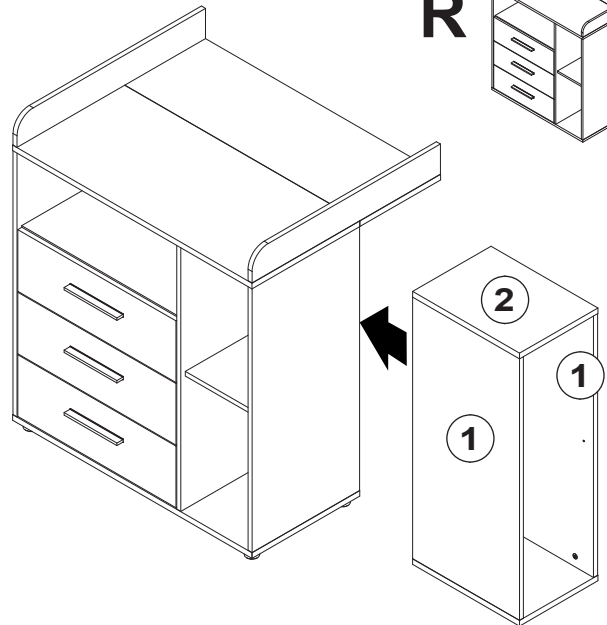
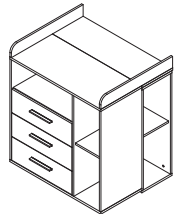
4



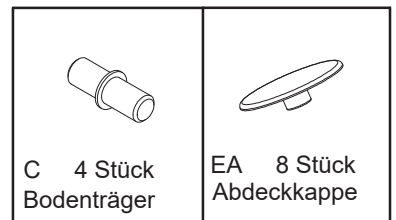
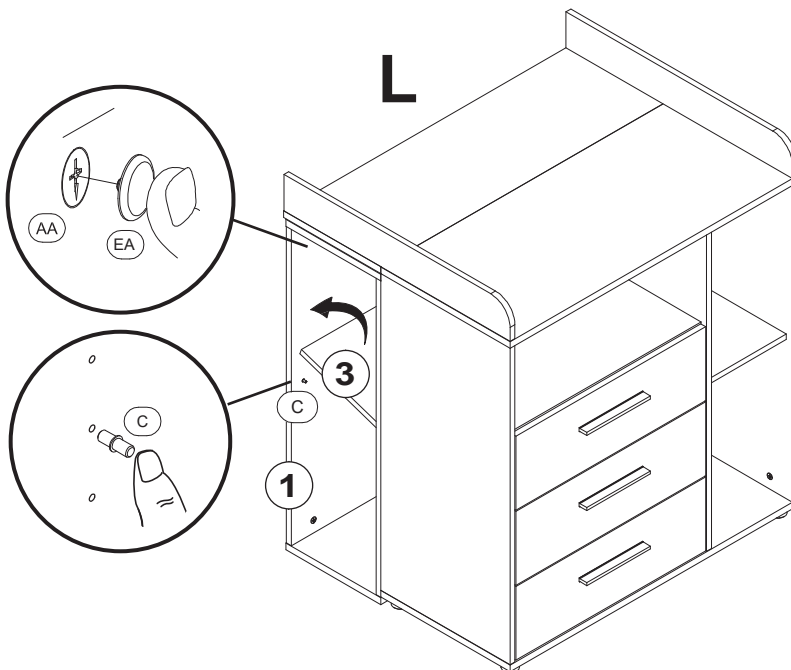
5A



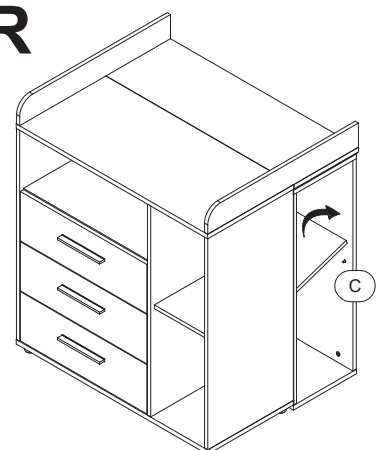
R



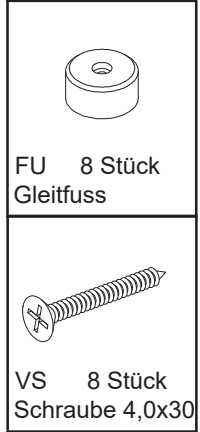
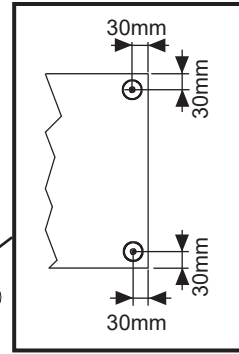
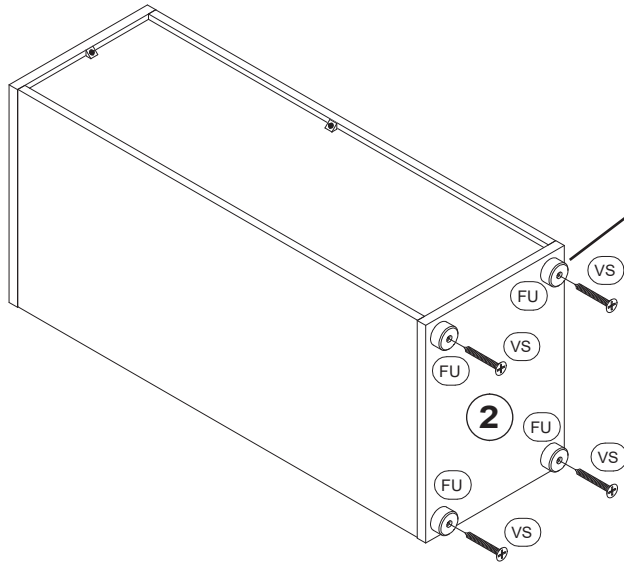
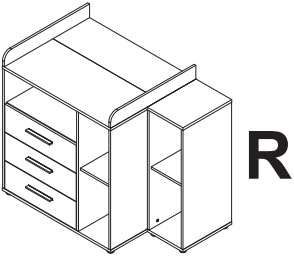
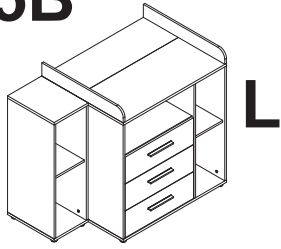
6A



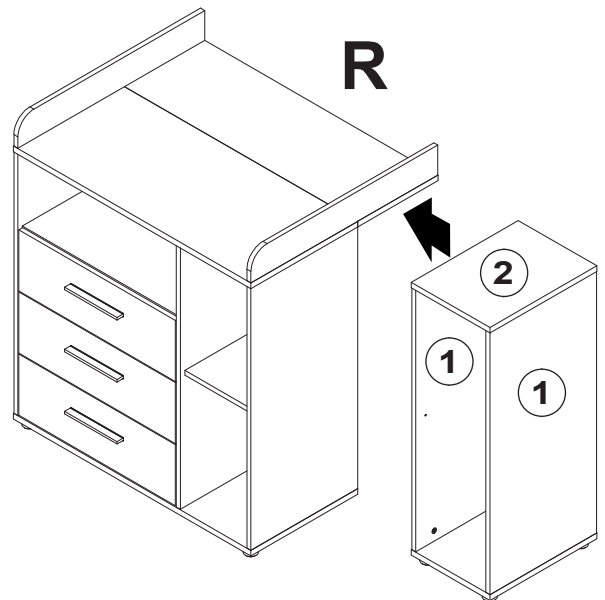
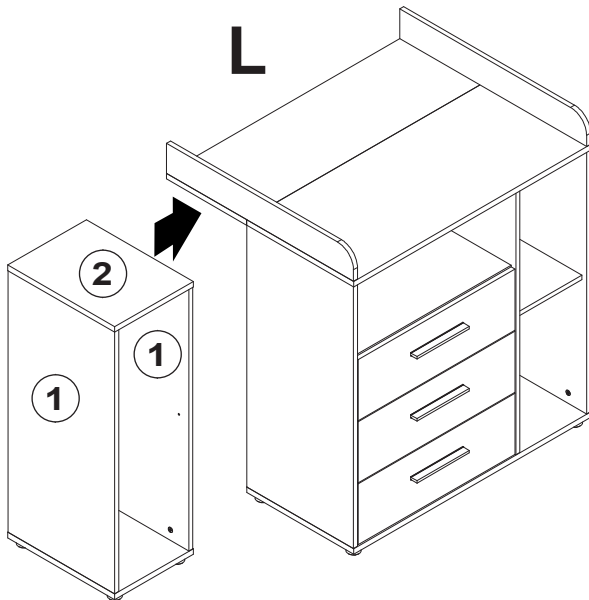
R



5B



6B



7B

