

HOMESTORY

WOHNEN, WIE ES DIR GEFÄLLT.

SCHLAFEN

BETRIEBSANLEITUNG



CARY

setone
by Musterring

(Bitte aufbewahren) (Stand 27.02.2023)

Nutzen Sie die Sicherheit einer großen Marke.



5 Jahre Garantie.

Auf set one Möbel ist Verlass.

Die Garantiebestimmungen, Gebrauchs- und Pflegeanweisungen sind im set one Möbel-Gütepass geregelt.



Service-Information

Sie erreichen uns per E-Mail oder über das Servicetelefon zu den üblichen Geschäftszeiten.



Individualität

Die set one Produktkennzeichnung belegt, dass Sie ein Unikat gekauft haben.



Pflege

Wir empfehlen Musterring Pflegeprodukte.

Lederpflege & Reinigung

Stoff-/ Mikrofaserpflege & Reinigung

Holzpflege und Sonderprodukte



Zu bestellen unter www.musterring-care.com

oder unter der kostenlosen Beratungsnummer

+ 49 (0) 800 / 88 88 885.

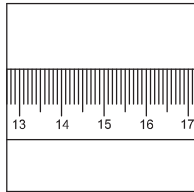
Bei Fragen sprechen Sie uns bitte an;

wir helfen Ihnen gerne weiter.

Zur Werterhaltung Ihrer Möbel

Unsere Pictogramme mit Erläuterungen

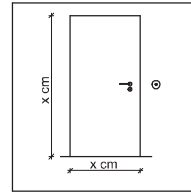
Aufbau



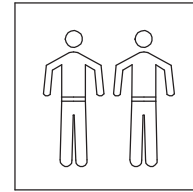
Maßangaben in den Preis- und Typenlisten beachten



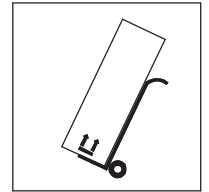
Neu-/Umbauten sind vor der Lieferung abzuschließen



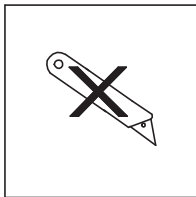
Stellflächen müssen eben und frei zugänglich sein



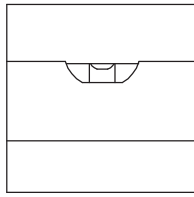
Lieferung und Montage nur durch Fachpersonal



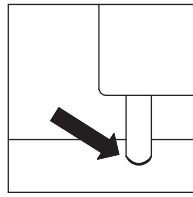
Verpackungsrichtlinien und Transporthinweise beachten



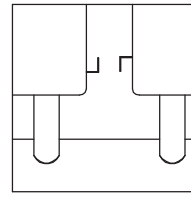
Nicht durch die Verpackung schneiden



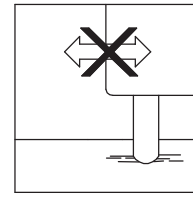
Genaueres Ausrichten mit der Wasserwaage erforderlich



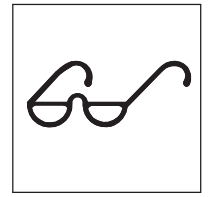
Möbelfüße/-gleiter sind den Fußböden anzupassen



Elementverbindungen nach Herstellervorgaben

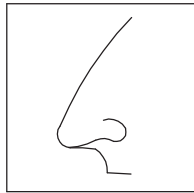


Montagezustand nicht ohne Demontage verändern

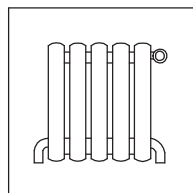


Abnahme durch Sicht- und Funktionsprüfung

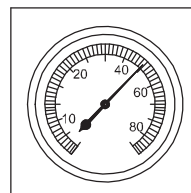
Betrieb



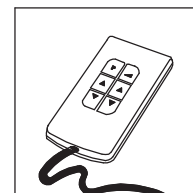
Neumöbelgeruch ist material- und warentypisch



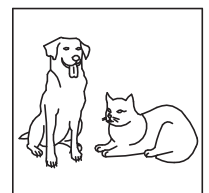
Mindestabstand zu Heizquellen beachten



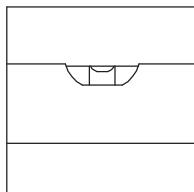
Empfohlenes Raumklima
Ø 45-55% Luftfeuchte



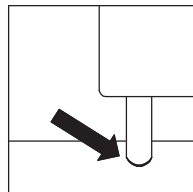
Betriebsanleitung beachten



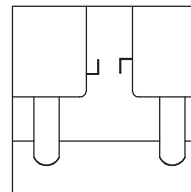
Haustiere schaden Bezügen bzw. Oberflächen



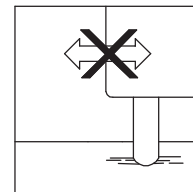
Genaueres Ausrichten mit der Wasserwaage erforderlich



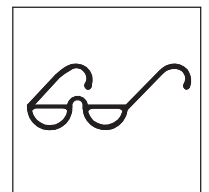
Möbelfüße/-gleiter sind den Fußböden anzupassen



Elementverbindungen nach Herstellervorgaben

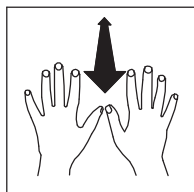


Montagezustand nicht ohne Demontage verändern

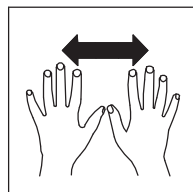


Abnahme durch Sicht- und Funktionsprüfung

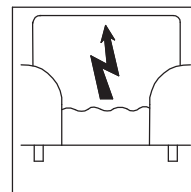
Wartung



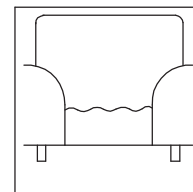
Polsterbezüge regelmäßig aufklappen



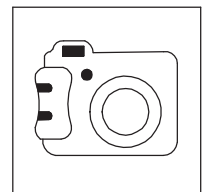
Polsterbezüge regelmäßig glätten



Statische Aufladung der Bezüge möglich



Legerer Polsteraufbau neigt zur Wellenbildung



Im Schadenfall Foto: Gesamt-, Detailansicht

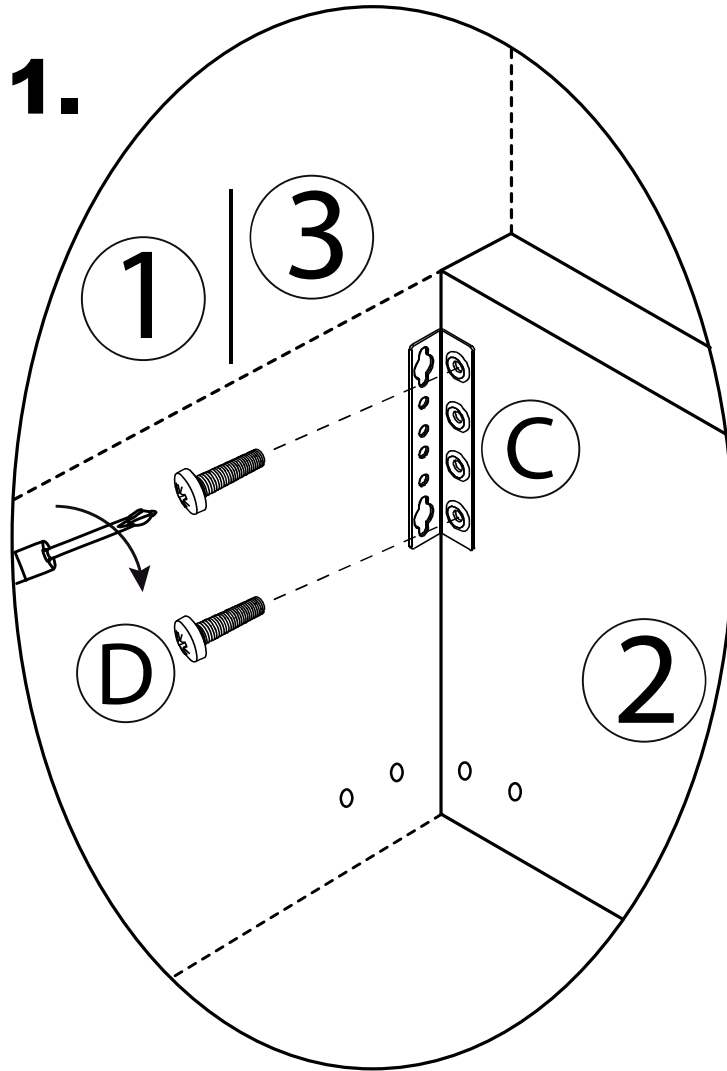
		45 min		2x 13				<i>Polsterbett / bed</i>		140 x 200 cm 180 x 200 cm	
A-86	B-86	C-86	D-86	E-86	F-86	G-86	H-86	I-86	J-86	K-86	-
2	4	4	18	8	1	16	18	8	1 Set	4	-
									-	-	-
ca. 200-320	4*20	-	M6*30	-	1975*70*30	M6*20	M6	3,5*20	-	-	-
		-	-	-	-	-	-	-	-	-	-
L-86	M-86	N-86	O-86	P-86	Q-86	R-86	S-86	T-86	-	-	-
4	4	4	4	4	4	8	4	4	-	-	-
									-	-	-
H 180	M8	M8*24	-	H 180	M8	M8*24	M8*20	-	-	-	-



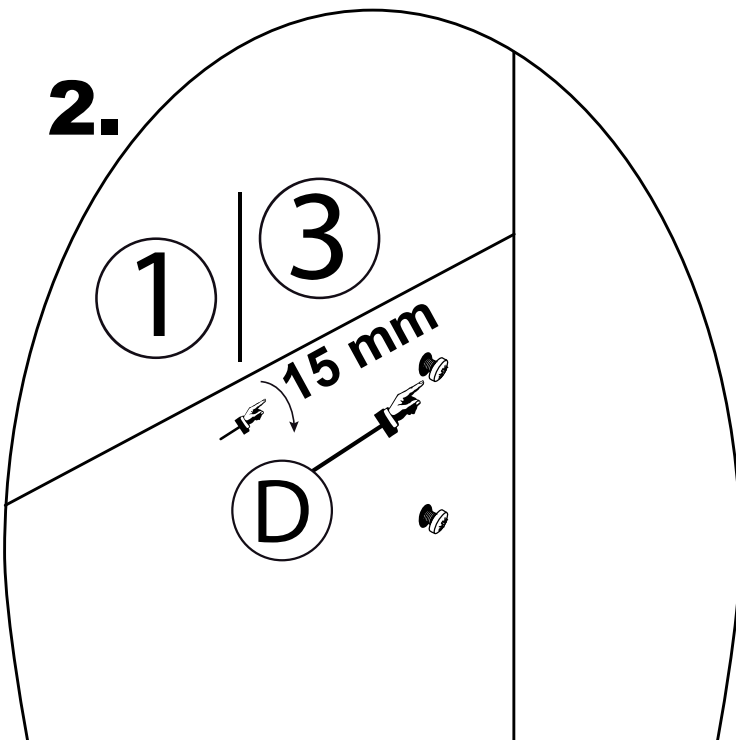
* = Lattenroste und Matratzen nicht im Lieferumfang enthalten

1

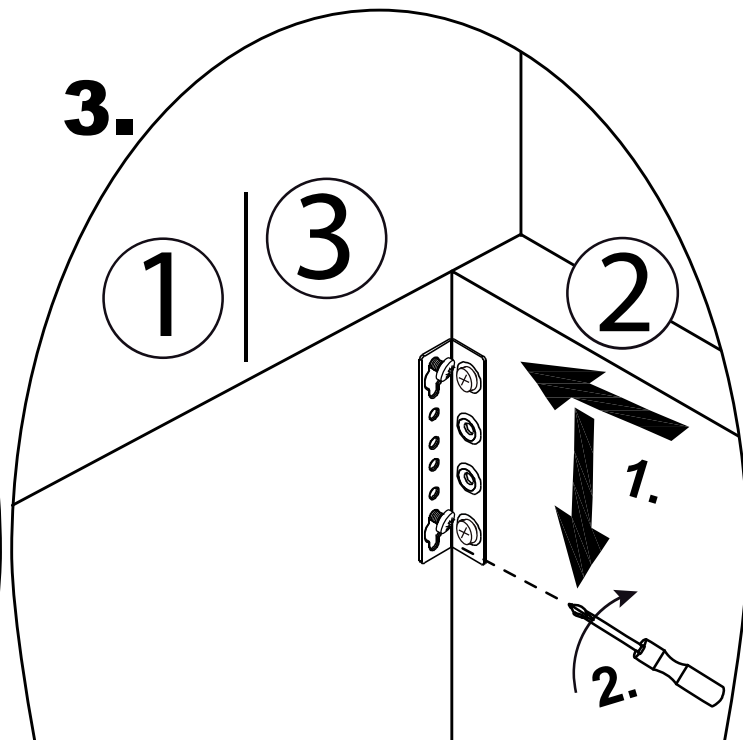
1.



2.



3.

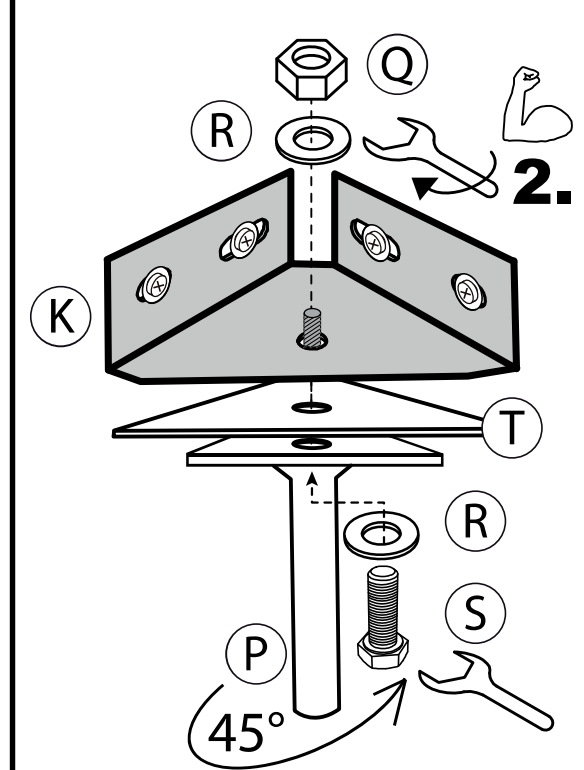
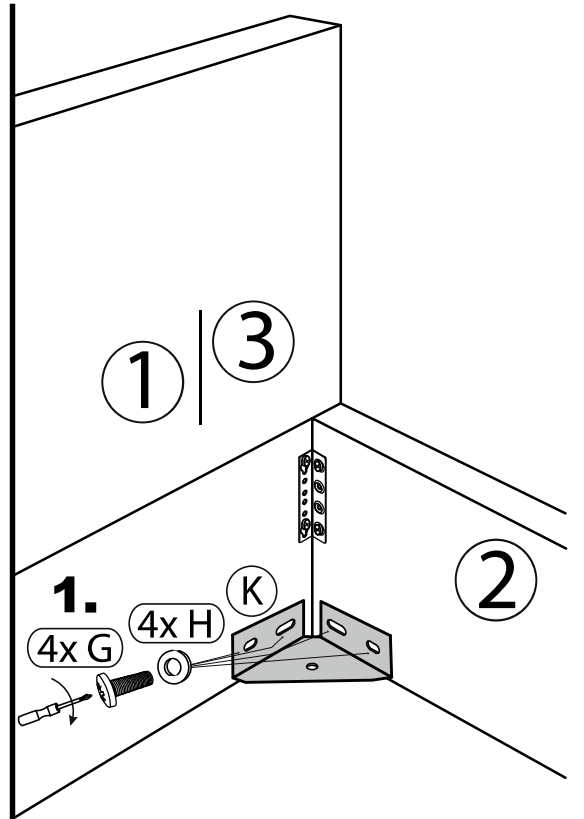
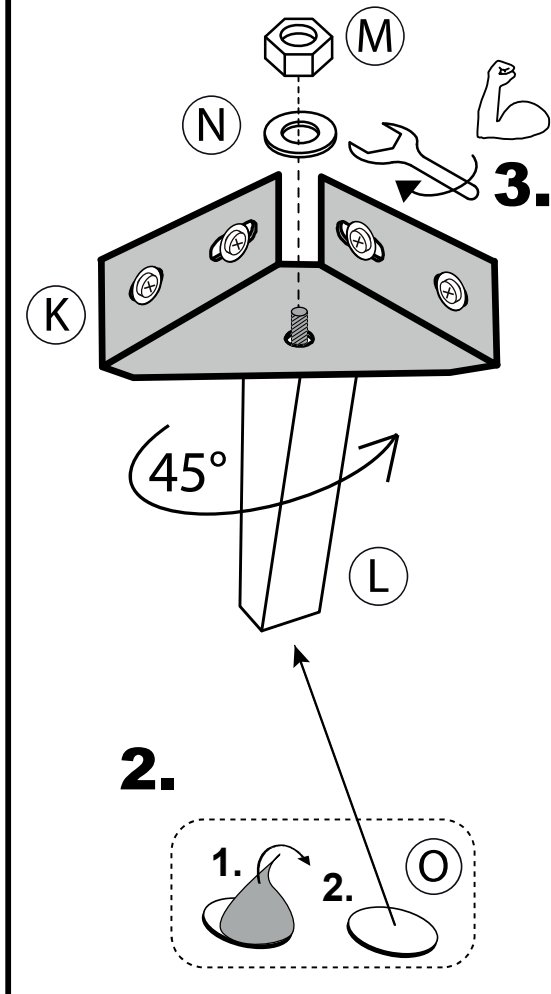
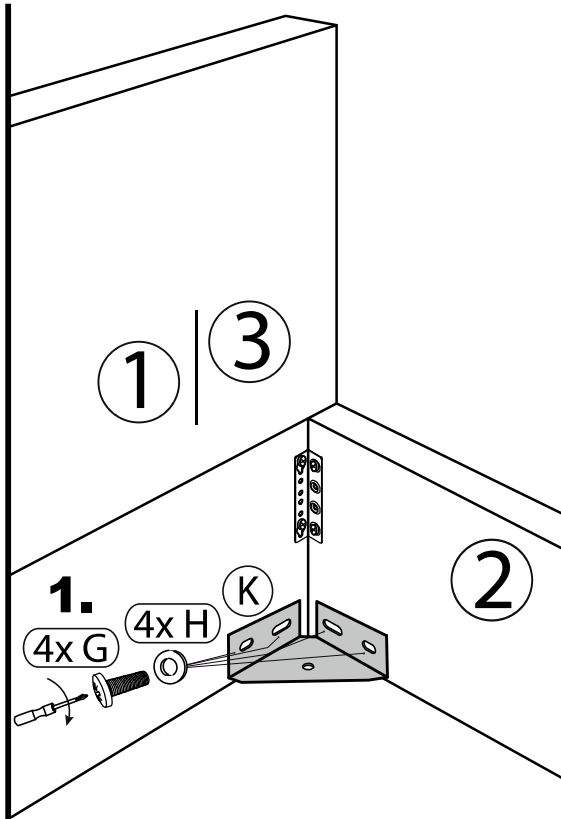


2

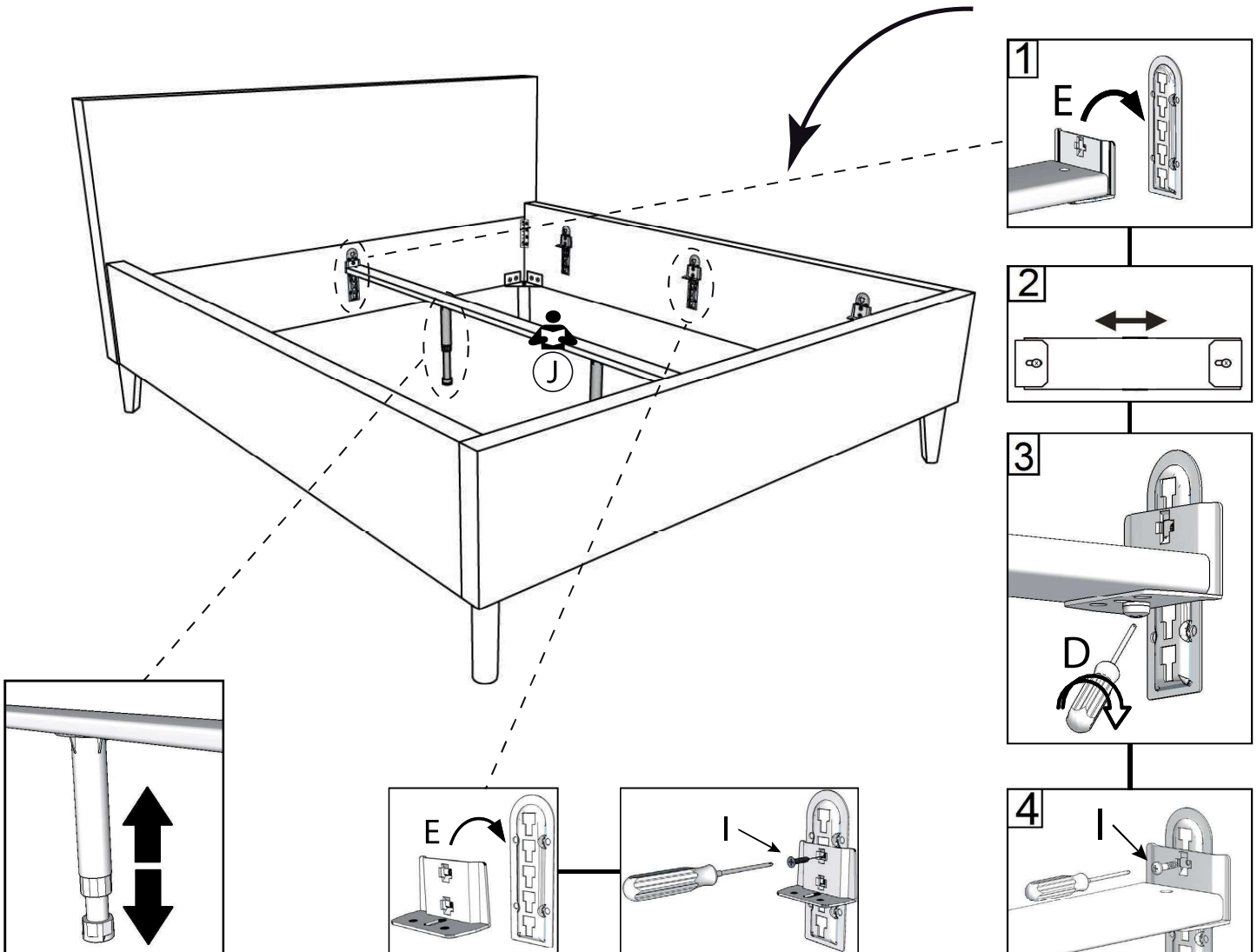
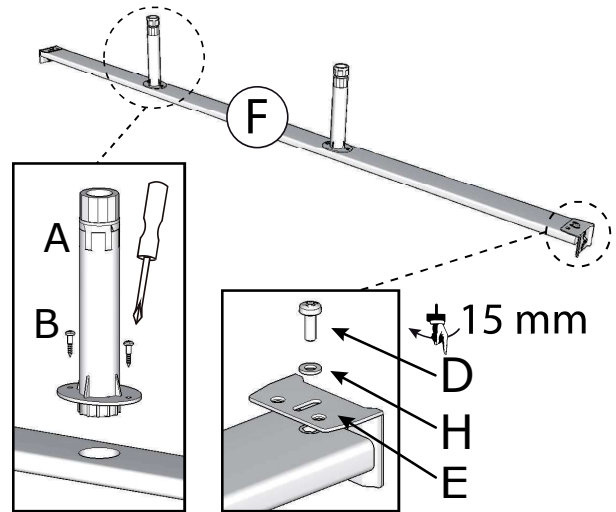
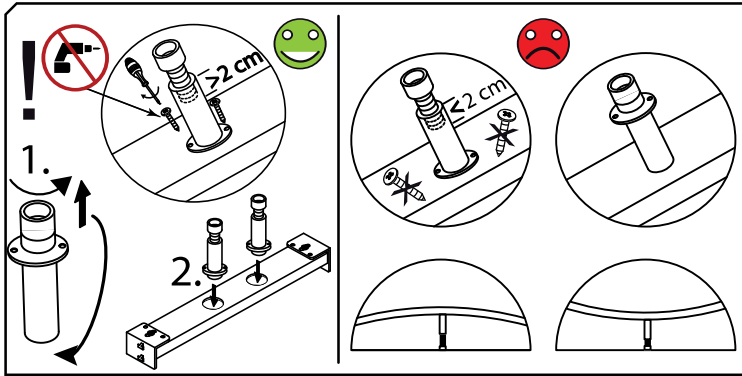


L

P

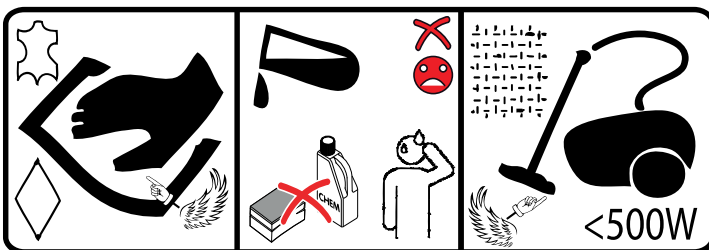
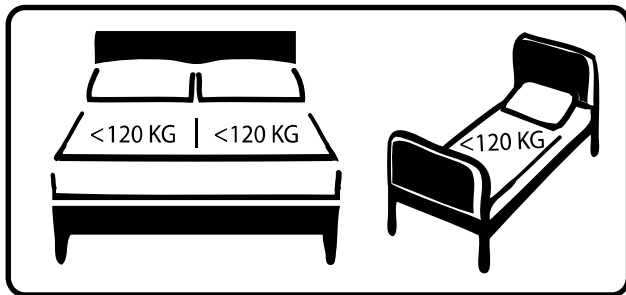
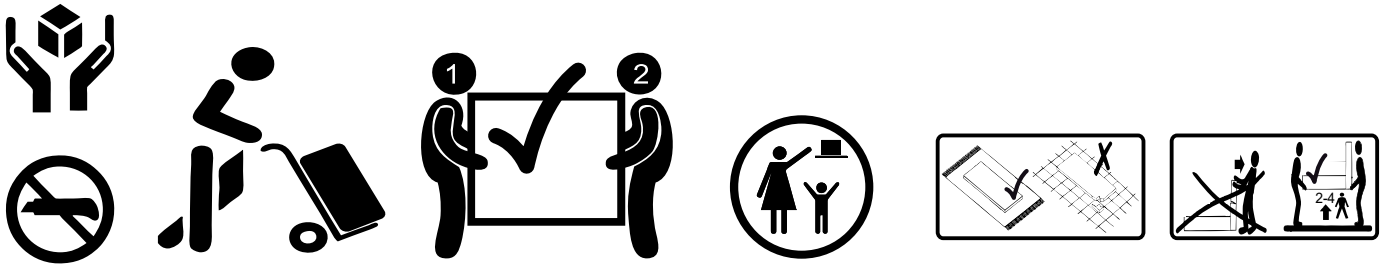


3





„Wichtig: Gebrauchs- und Montageanleitung für spätere Bezugnahme aufbewahren, sorgfältig lesen“
 "Important: for future reference please keep the assembly instruction, read it carefully"



инструкции за монтаж / návod k montáži / monteringsvejledning / instrucciones de montaje / monteermisjuhendid / instructions de montage / asennusohjeet / οδηγίες συναρμολόγησης / szerelési útmutató / upute za montažu / istruzioni di montaggio / montāžas instrukcijas / surinkimo instrukcijos / montage-instructies / instruções de montagem / instrukcja montażu / instrucțiunile de asamblare / инструкции по сборке / monteringsanvisningar / návod na montáž / navodila za montažo / montaj talimatları