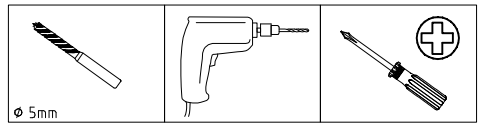
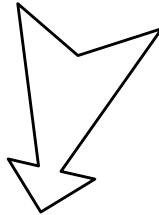
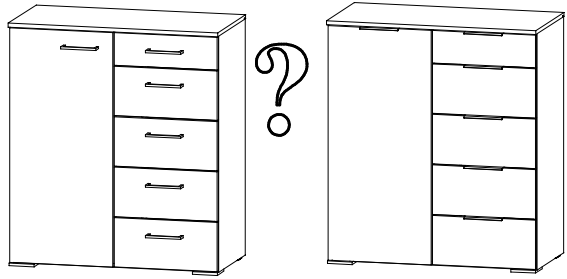
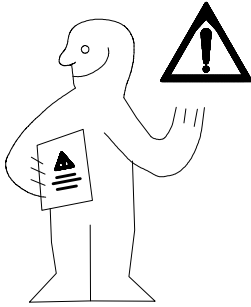
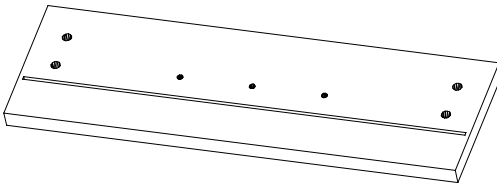


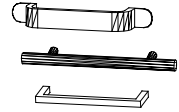
980311



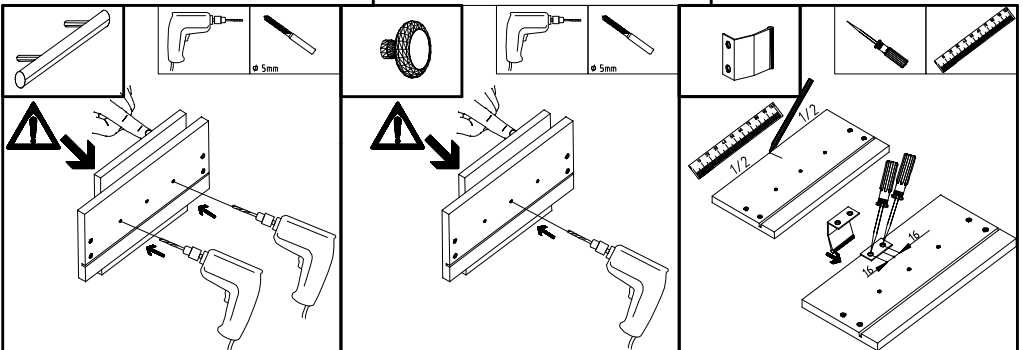
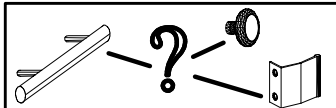
1



Z 128

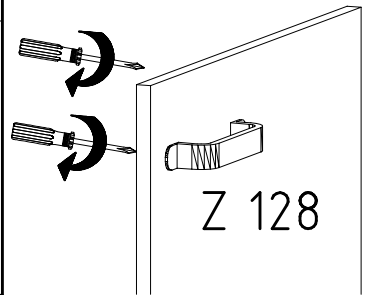
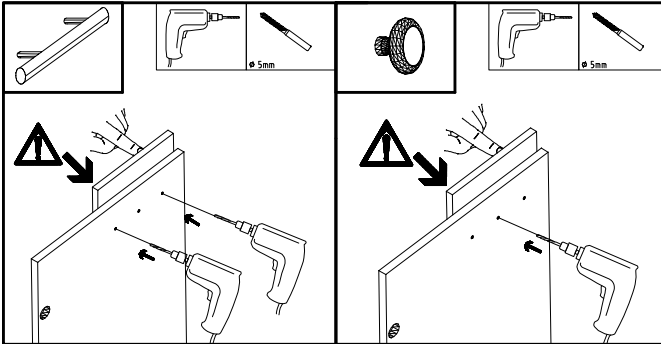
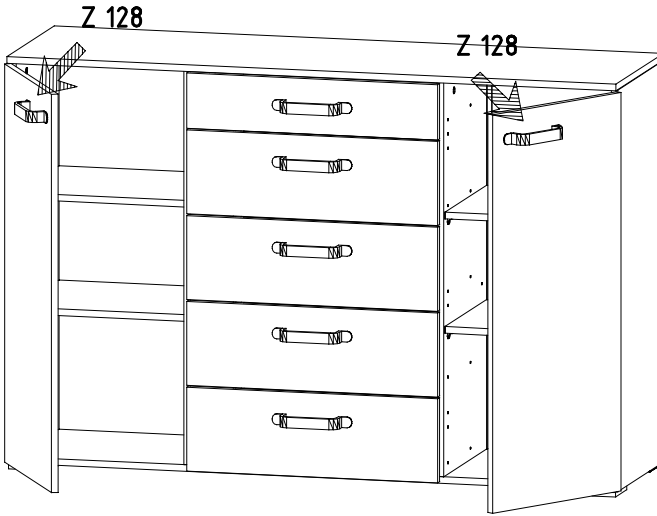
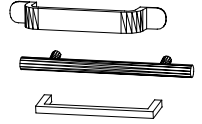
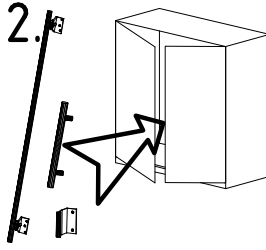
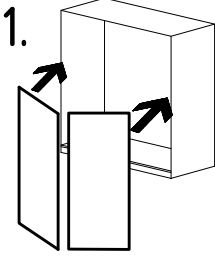


Z128

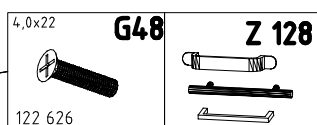
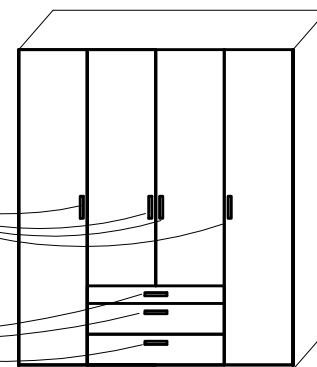
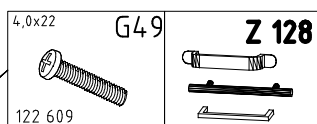
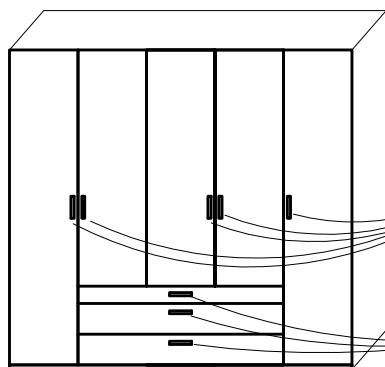
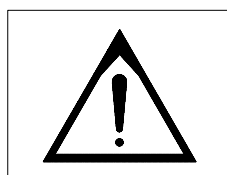
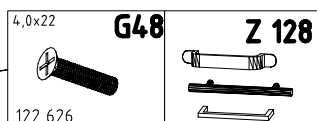
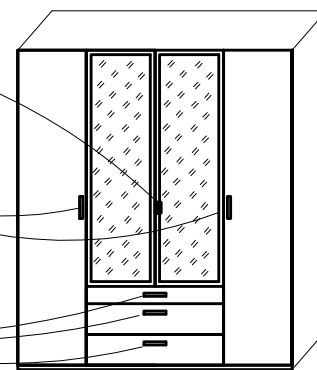
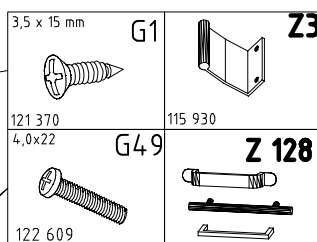
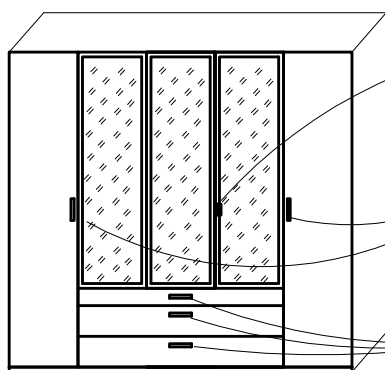
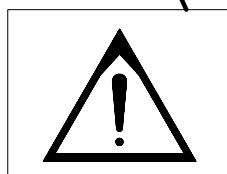
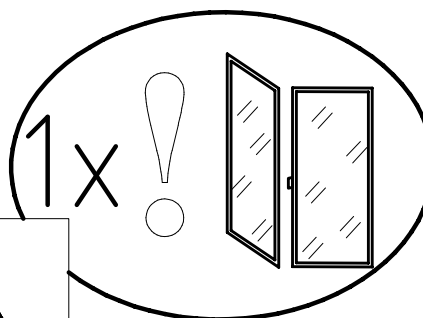
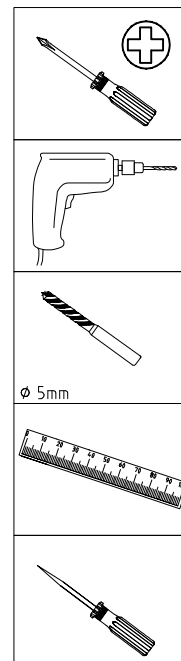
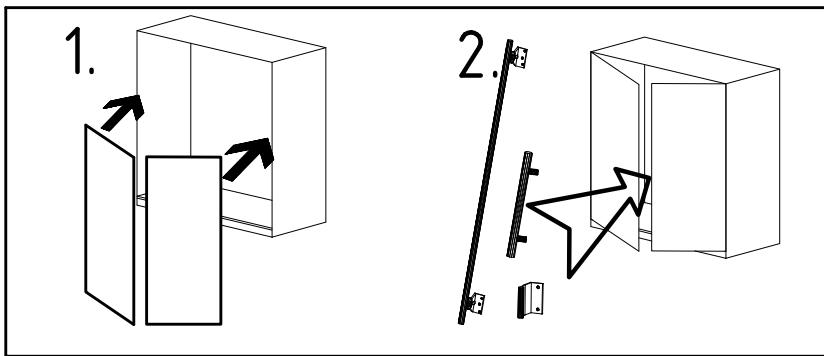
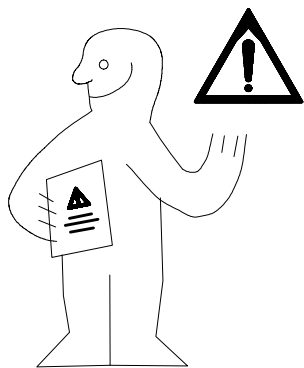


2

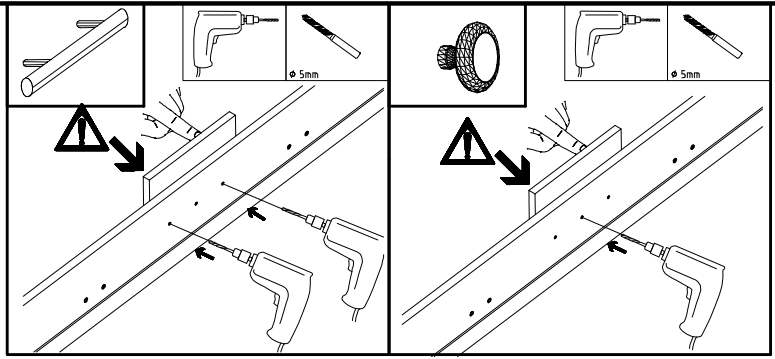
Z 128



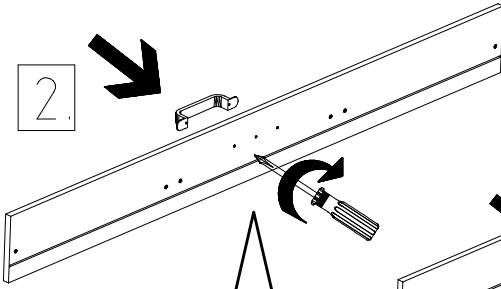
980313



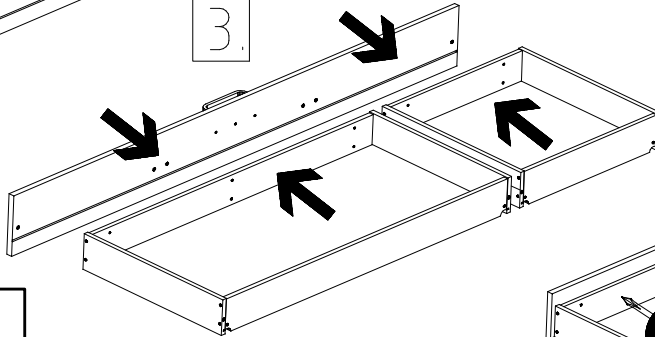
1



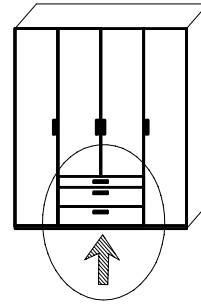
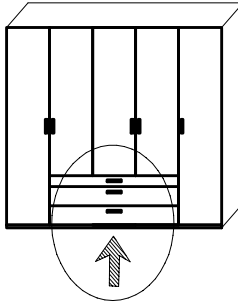
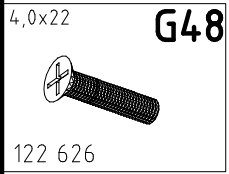
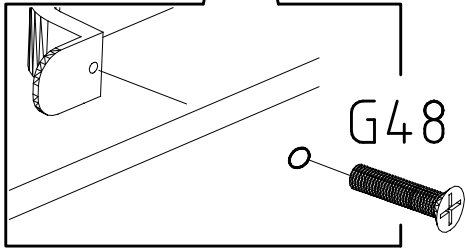
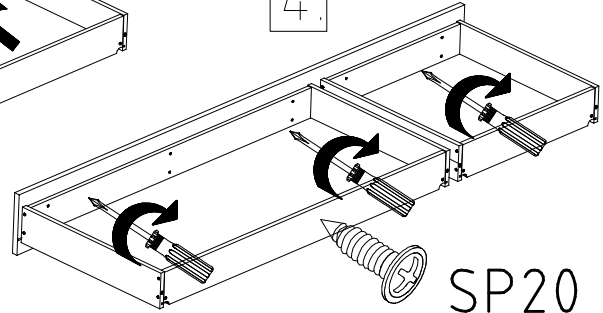
2



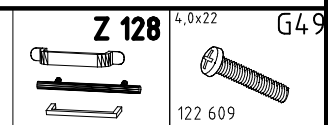
3



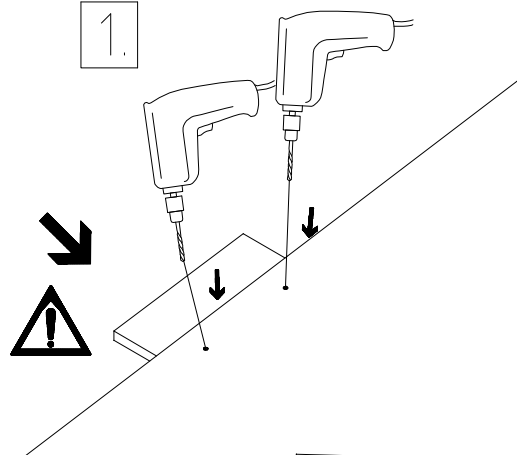
4



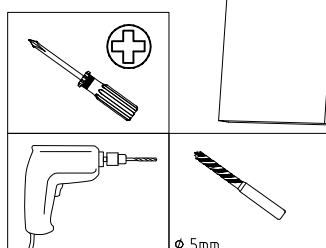
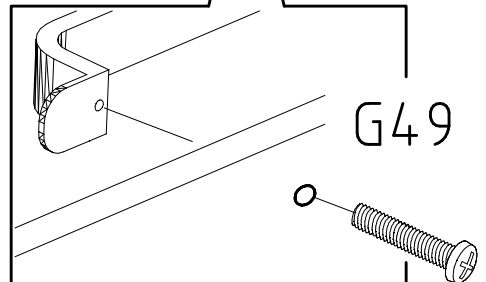
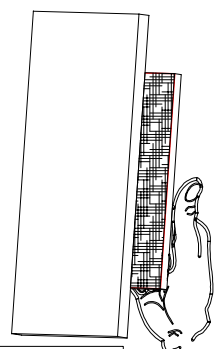
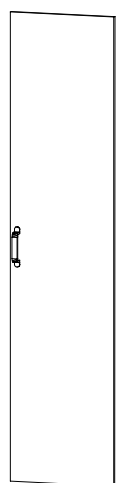
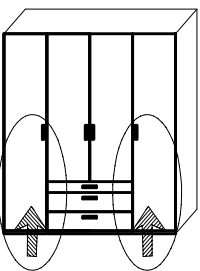
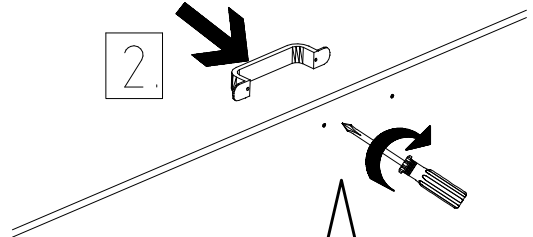
2



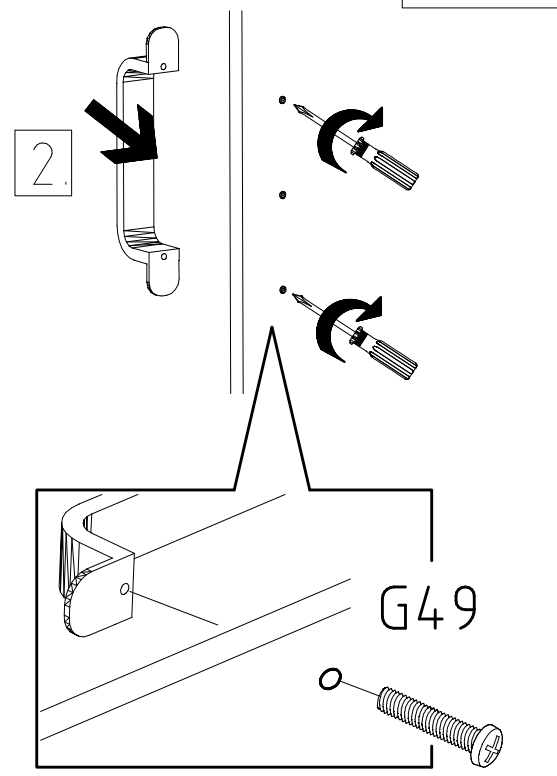
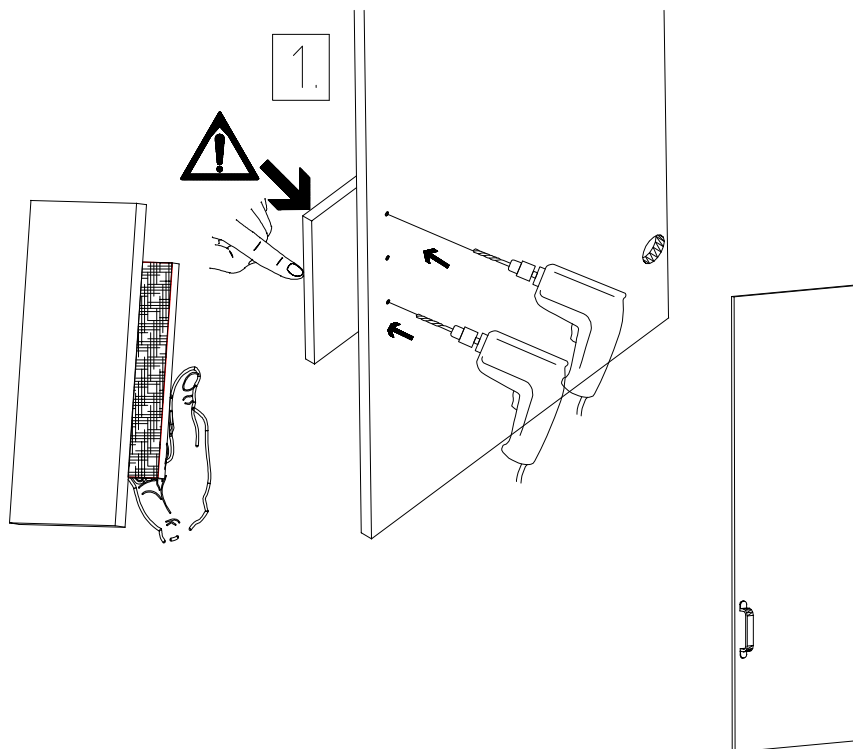
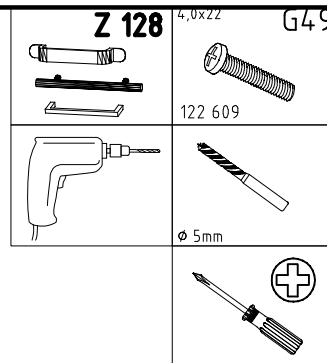
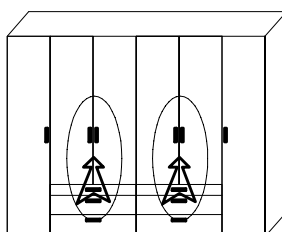
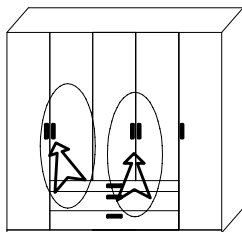
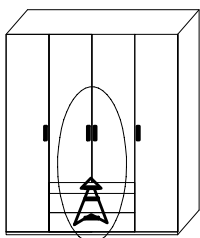
1



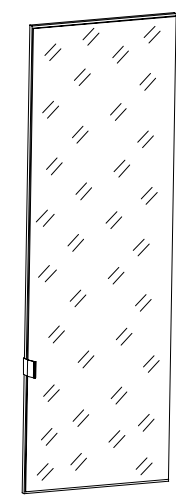
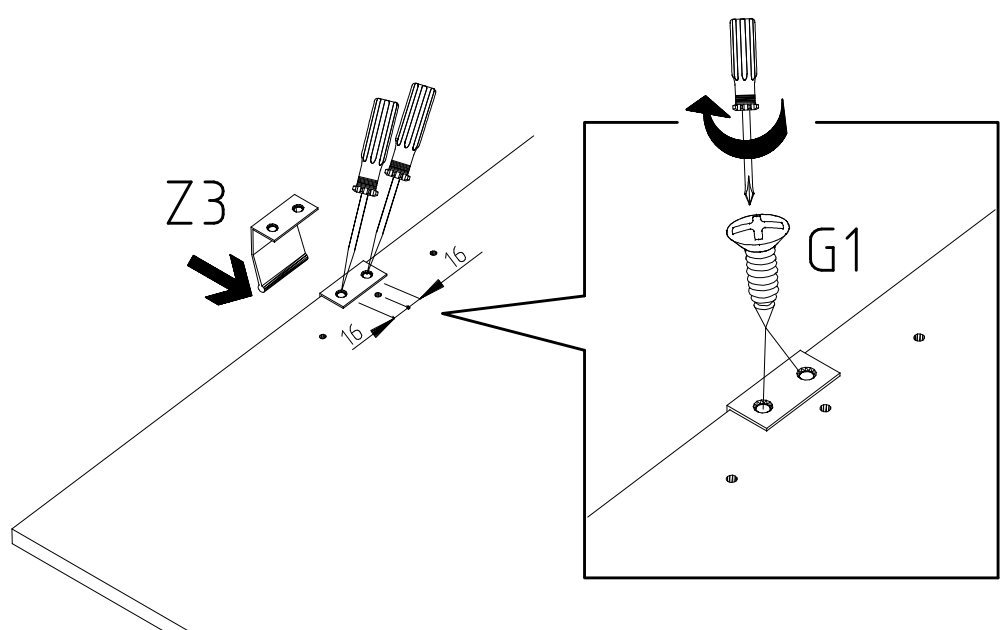
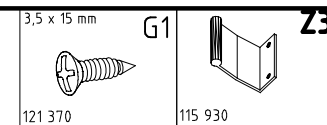
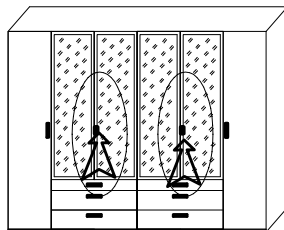
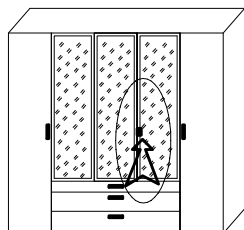
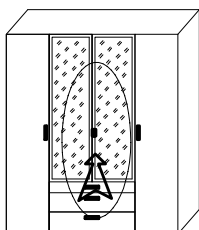
2



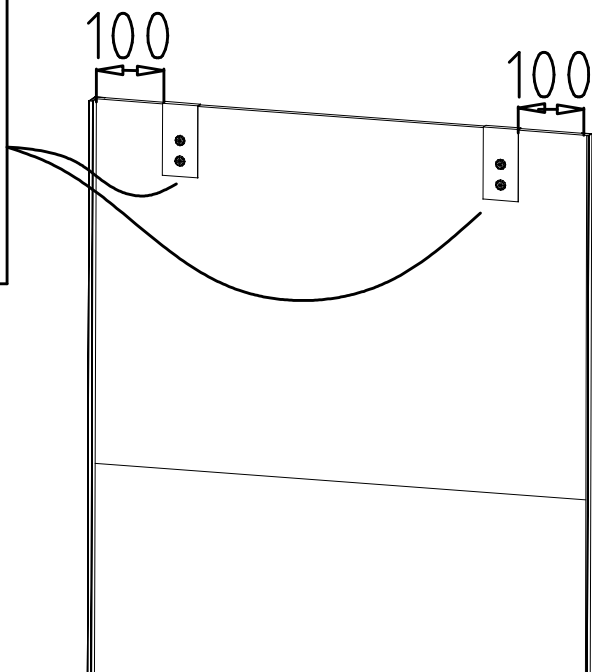
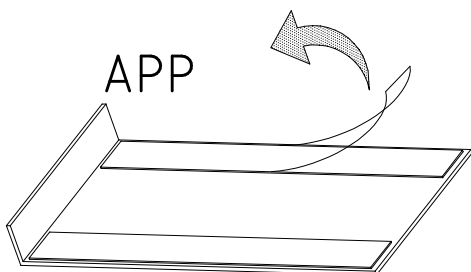
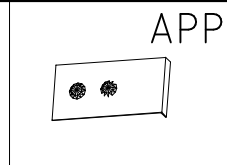
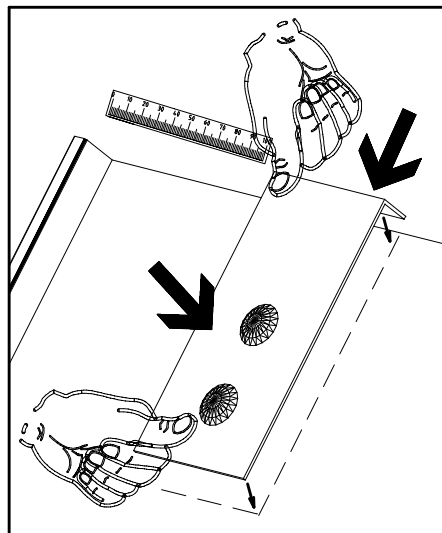
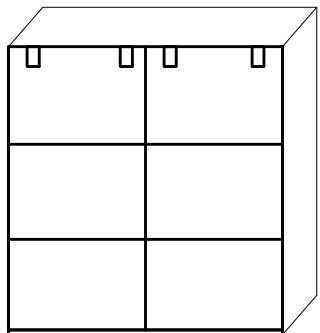
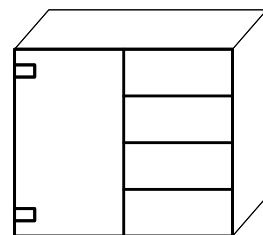
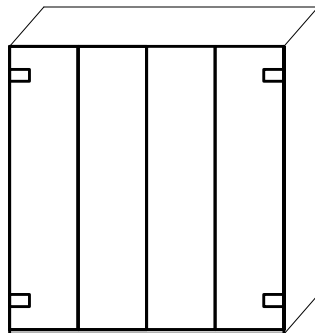
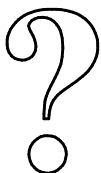
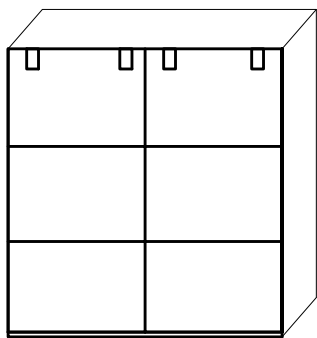
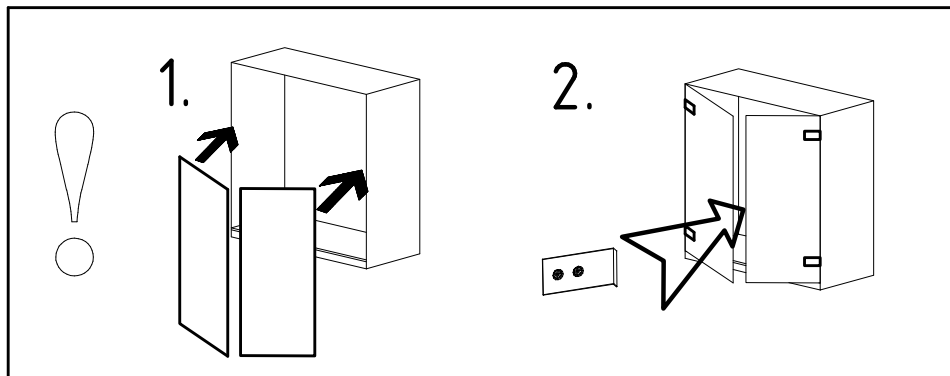
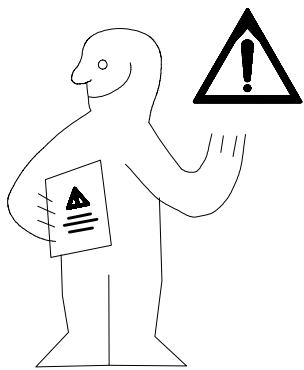
3

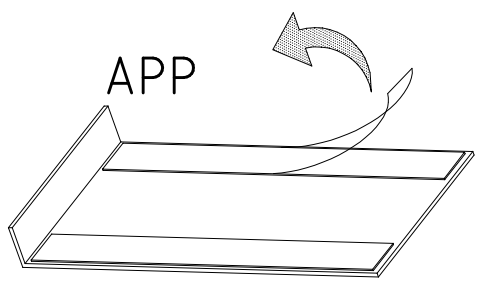
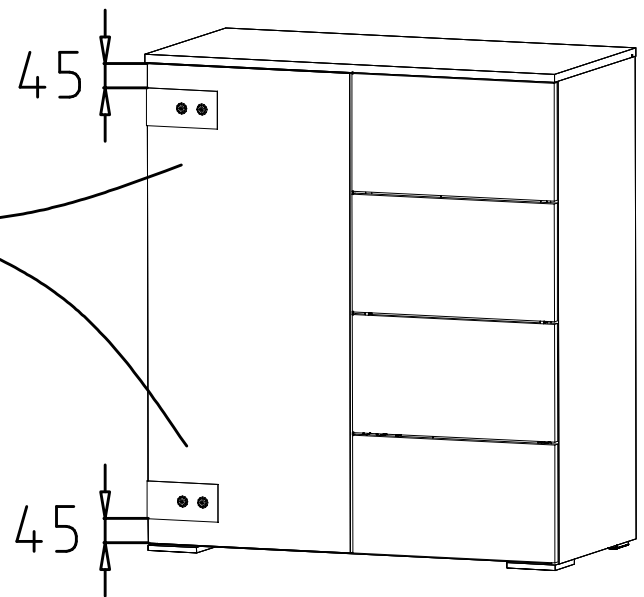
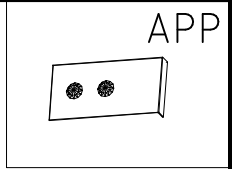
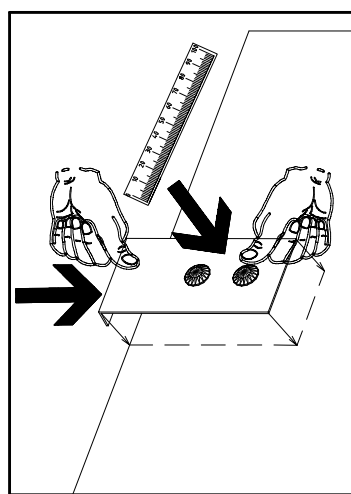
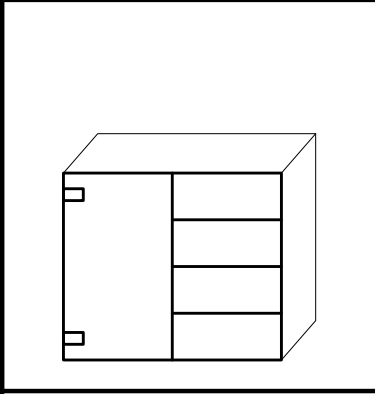
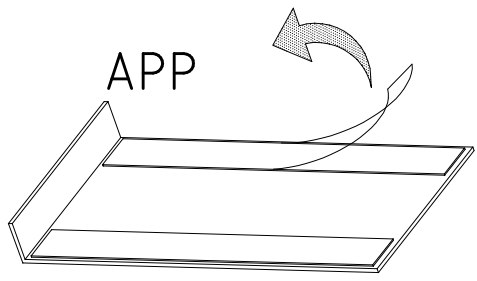
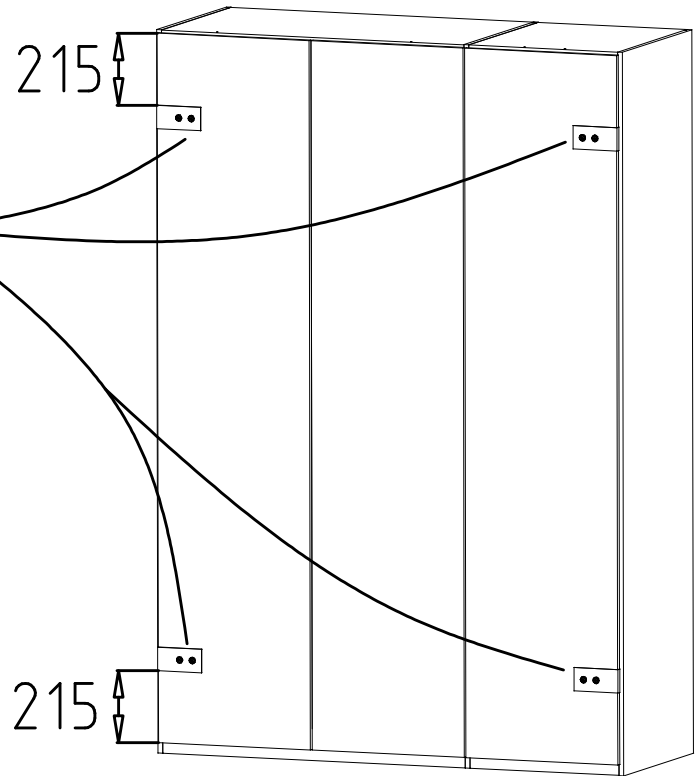
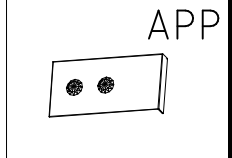
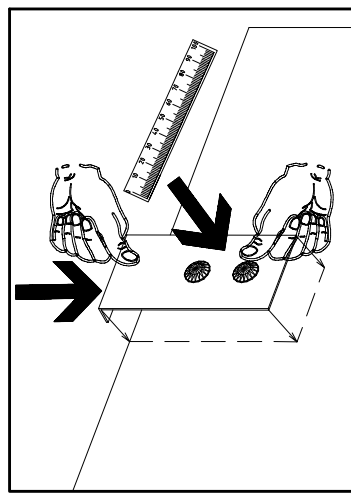
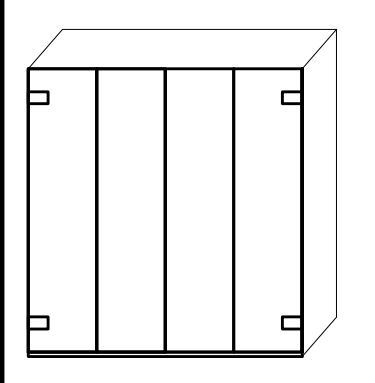


4

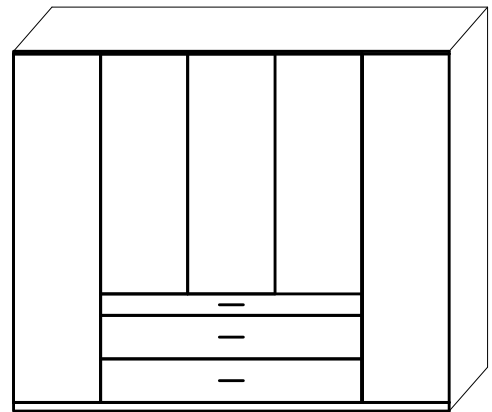
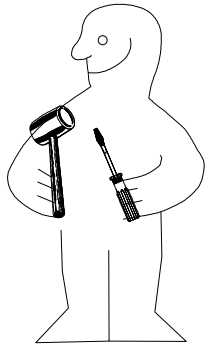


980504

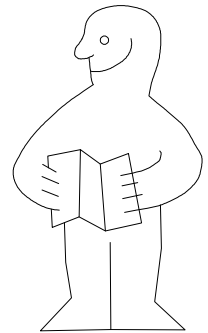
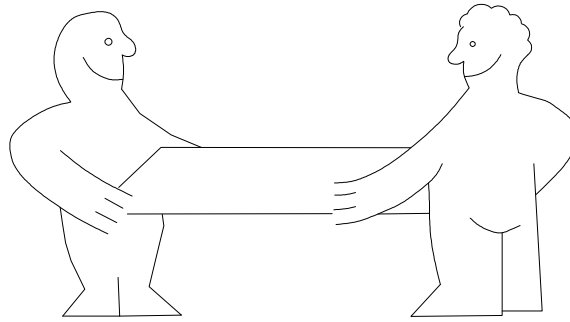
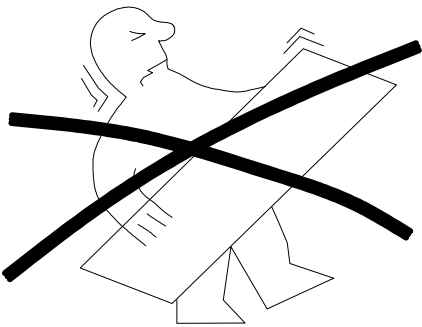




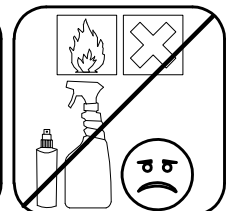
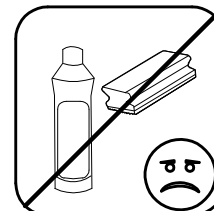
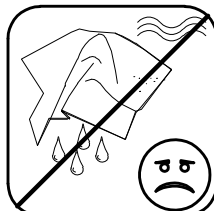
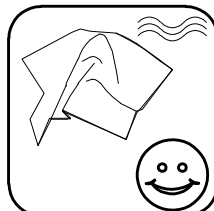
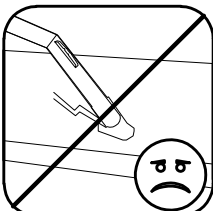
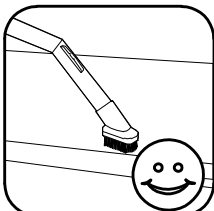
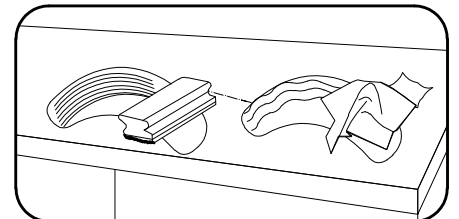
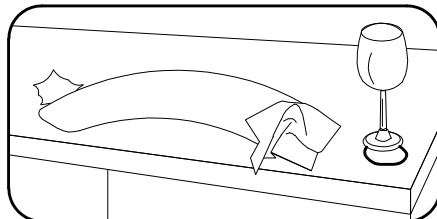
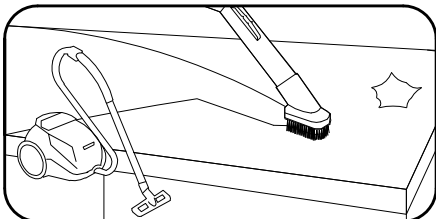
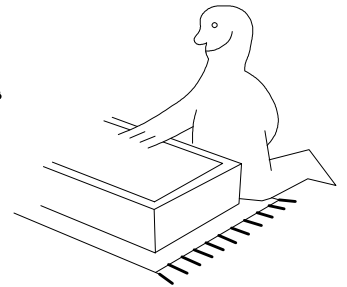
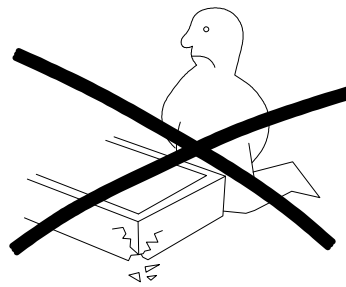
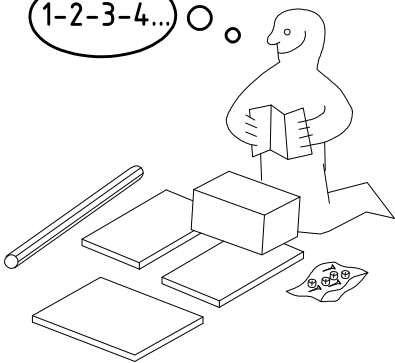
980528



HSP 250 SK150



1-2-3-4... ○





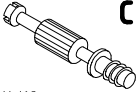



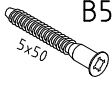
980528


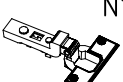
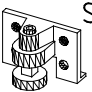


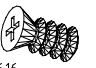

30.01.18 / 13.06.18





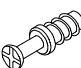


06 18

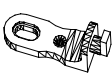



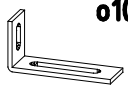

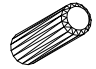
1/17





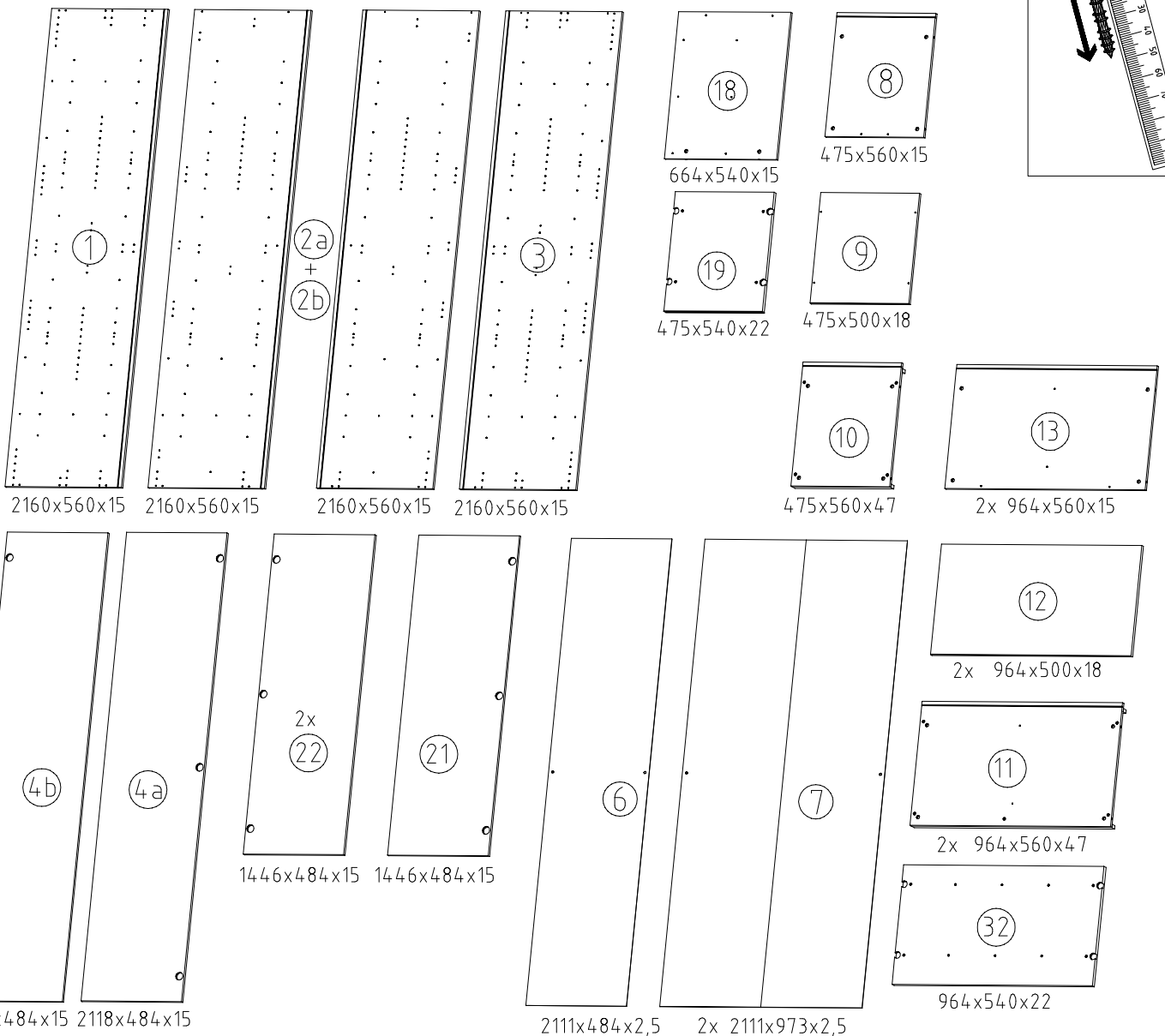
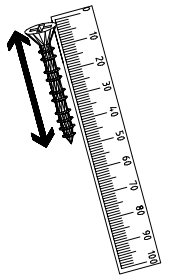
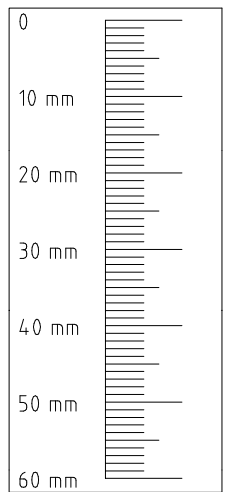
 111 102	A	2x
 111 149	A1	24x
 111 103	C	10x
 3,5 x 15 mm	F3	8x
 121 370	G1	43x
 2,7 x 20 mm	G7	9x
 111 xxx	B50	48x

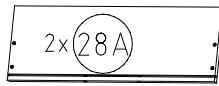
 112 291	M1	15x
 112 289	N1	15x
 111 300	S0	14x
 111 xxx	V12	14x
 112 220/1	Q45	6x
 M6 x 10	T3	24x
 111 235	E	2x

 117 002	K2	6x
 112 400	SBV	20x
 100cm	K10	2x
 50cm	K11	1x
 111 229	F	4x
 111 252	VB23	8x
 111 252	N-D	5x

 111 611	J2	8x
 6,3 x 10,5 mm	T1	30x
 111 607	L8	12x
 352 302	KP8	22x
 111 052	o10	1x
 4 X 15mm	SP15	1x
 353 018	D	12x

 4 X 23 mm	SP23	30x
 4 X 13mm	SP13	3x

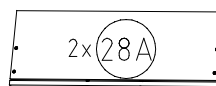




450x152x12



924x152x12



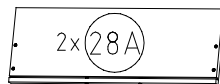
450x152x12



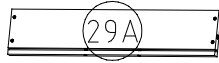
450x152x12



434x152x12



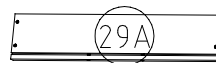
450x152x12



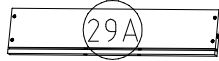
450x92x12



924x92x12



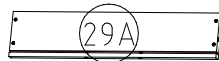
450x92x12



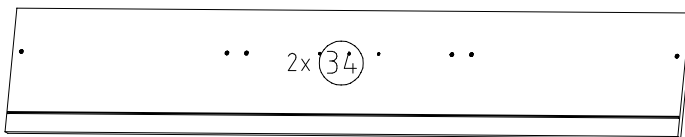
450x92x12



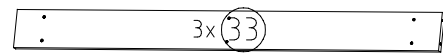
434x92x12



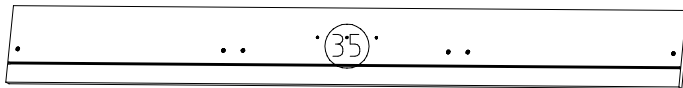
450x92x12



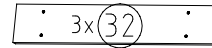
1463x252x15



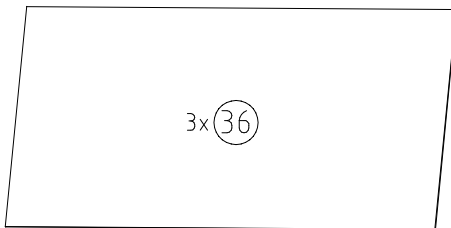
924x78x12



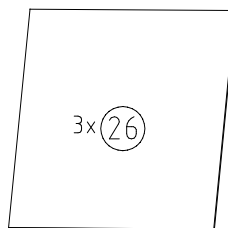
1463x156x15



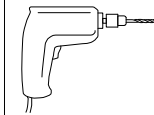
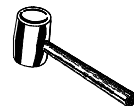
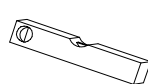
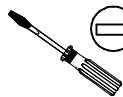
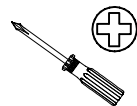
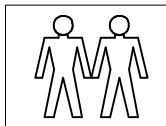
434x78x12



934x449x2,5

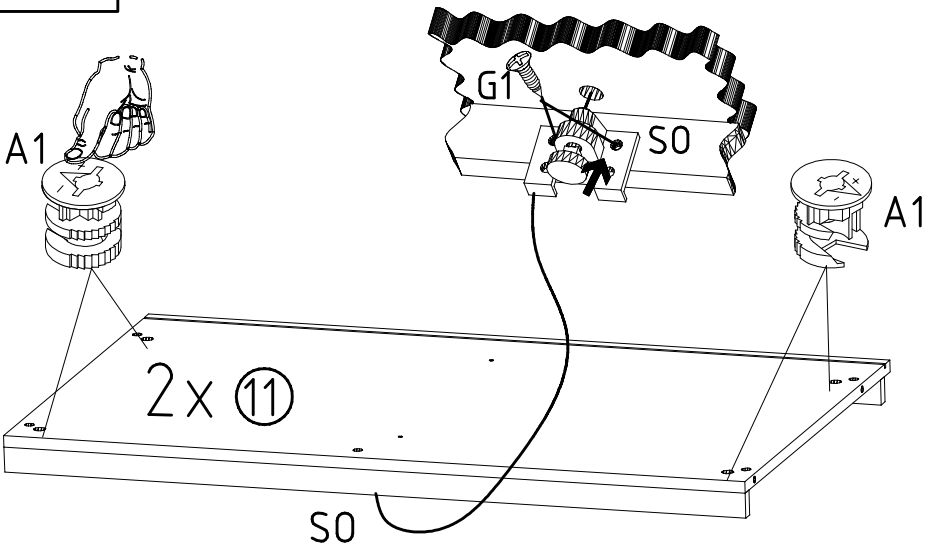
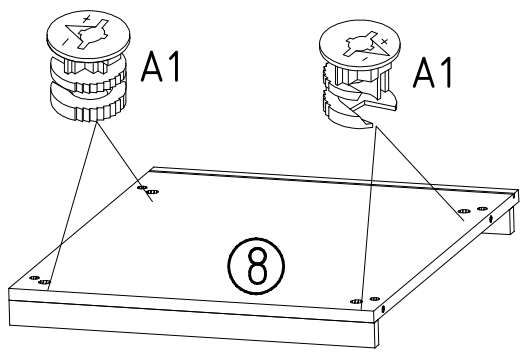
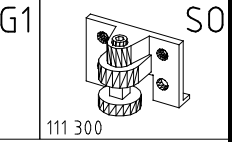
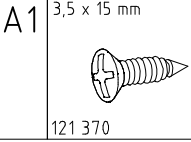
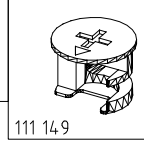
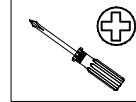
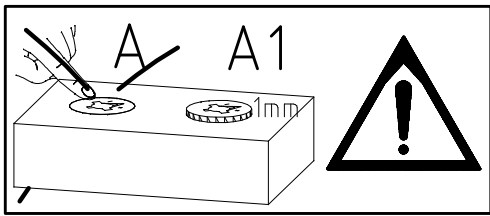


446x446x2,5

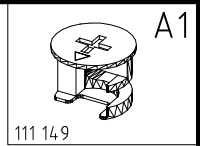
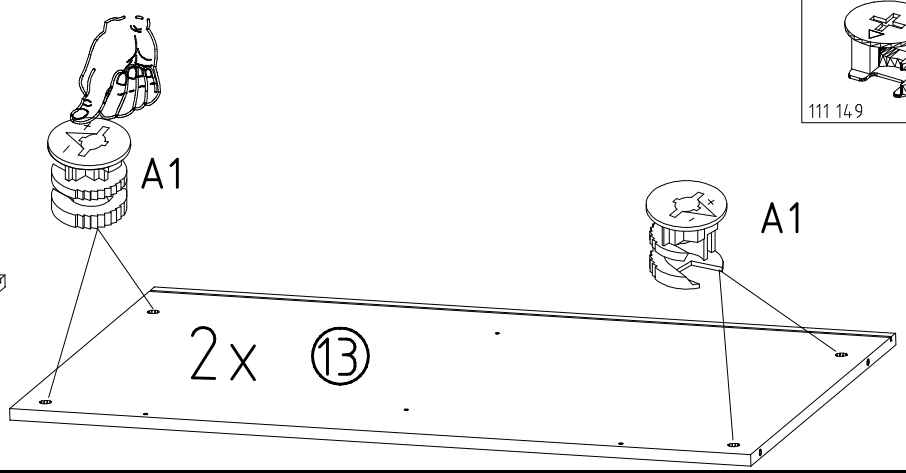
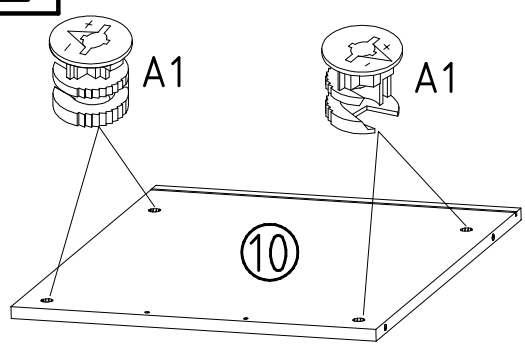


∅ 10mm

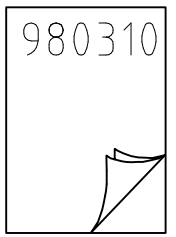
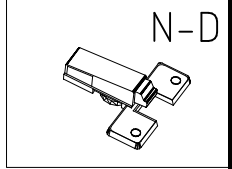
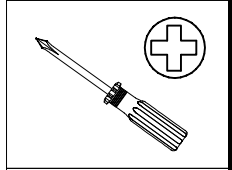
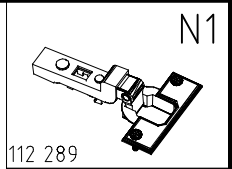
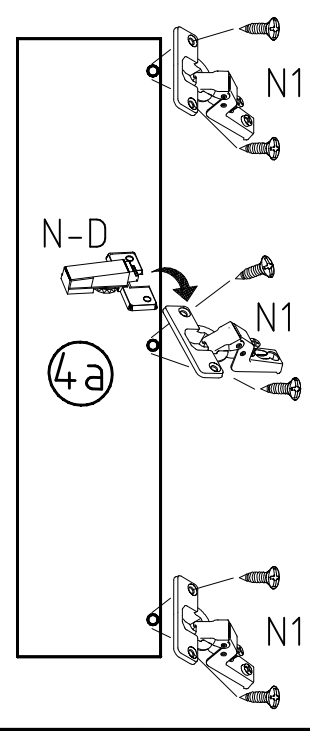
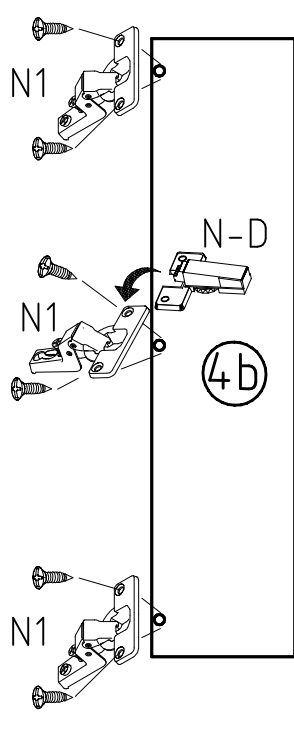
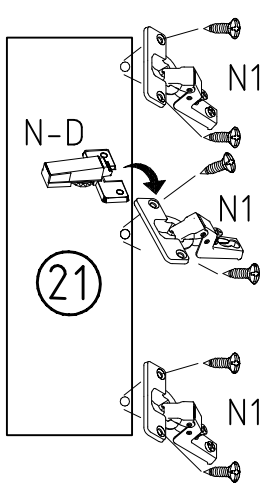
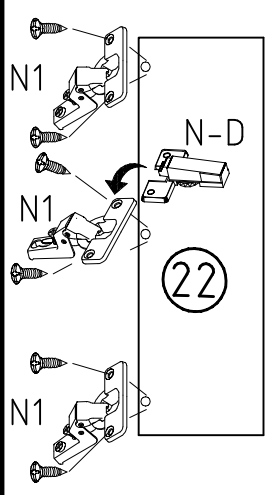
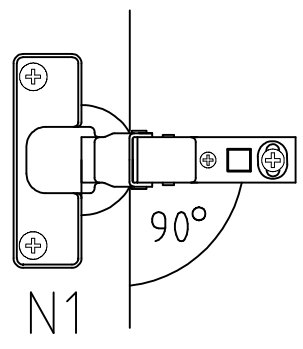
1



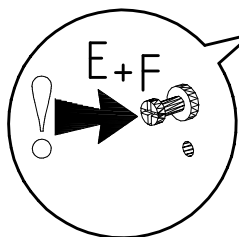
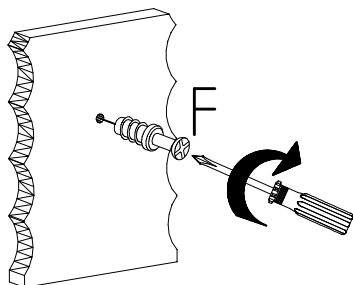
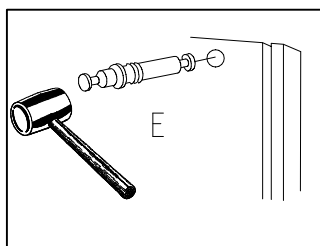
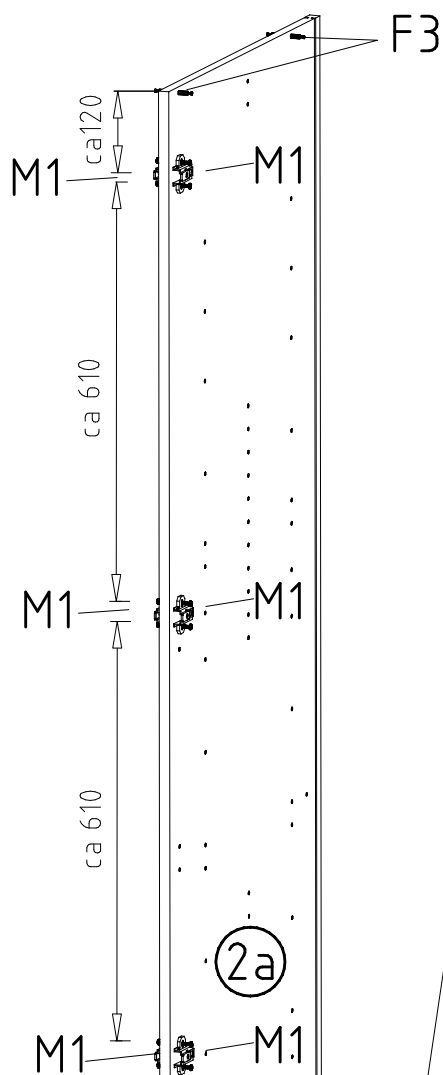
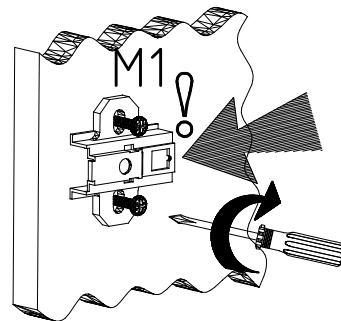
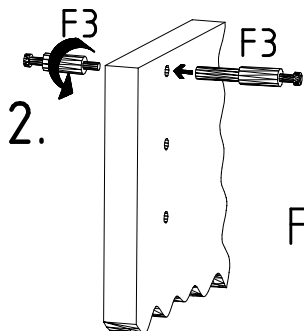
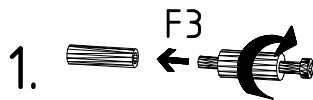
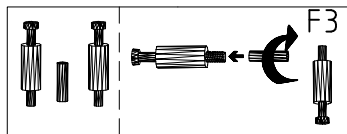
2



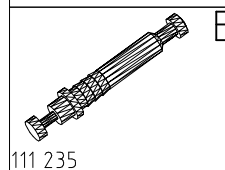
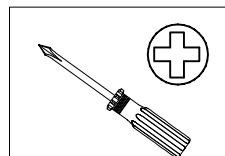
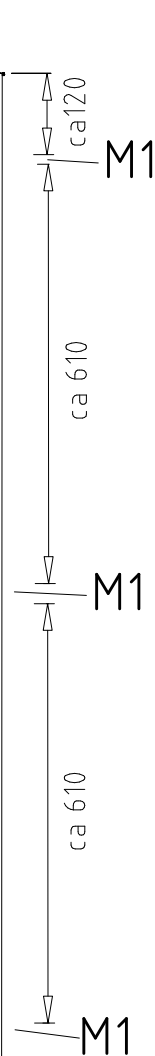
3



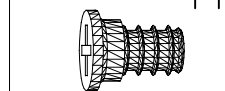
4



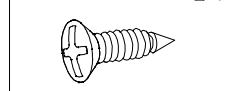
2b



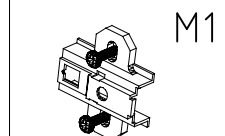
111 235  
6,3 x 10,5 mm T1



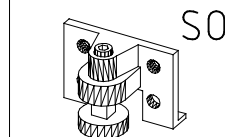
112 055  
3,5 x 15 mm G1



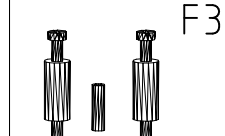
121 370



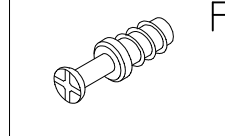
112 291



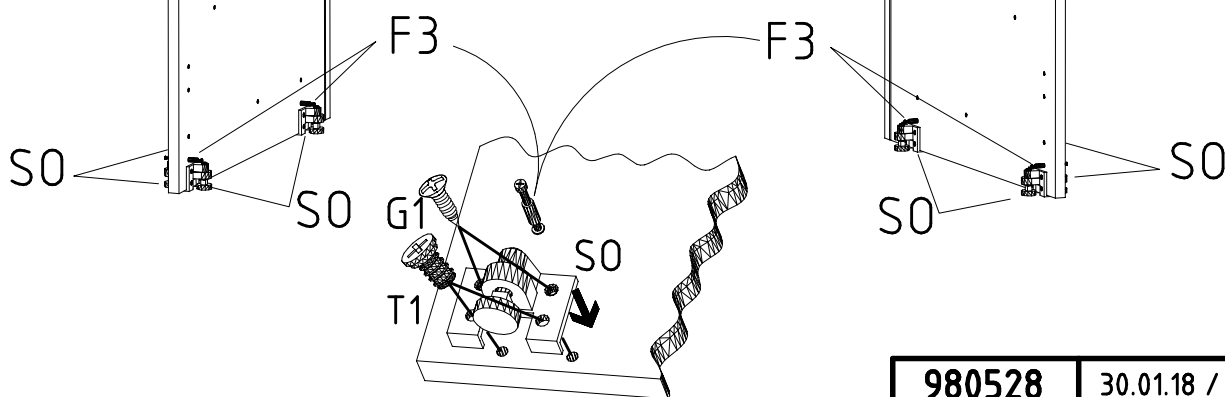
111 300

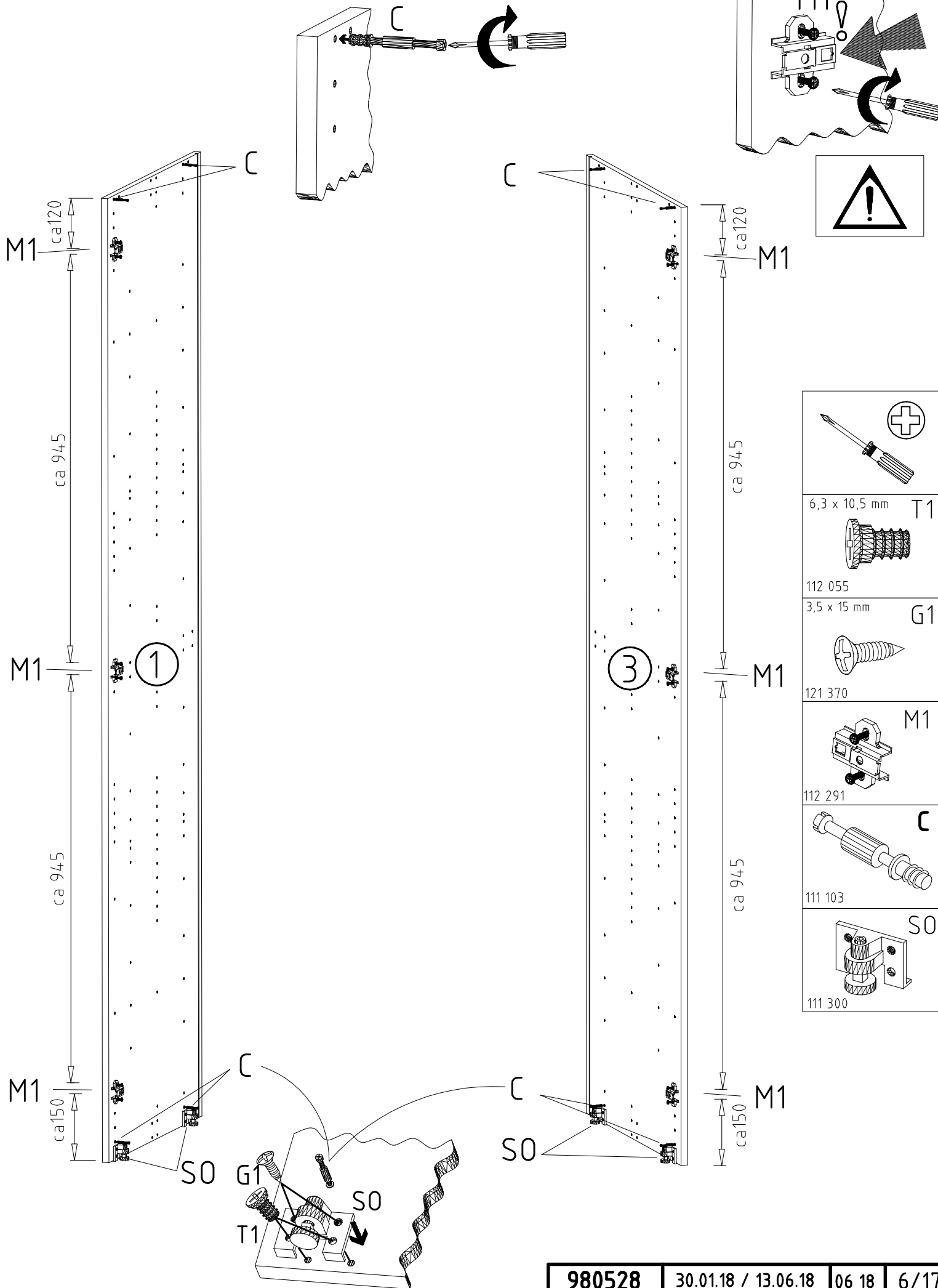


F3



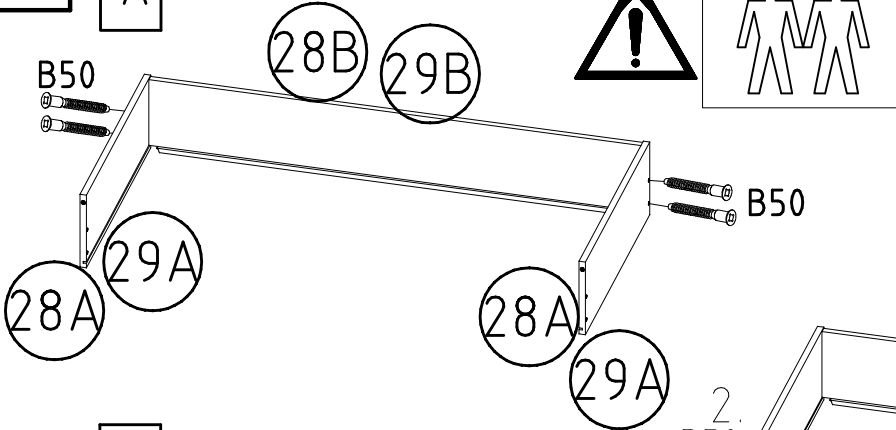
111 229





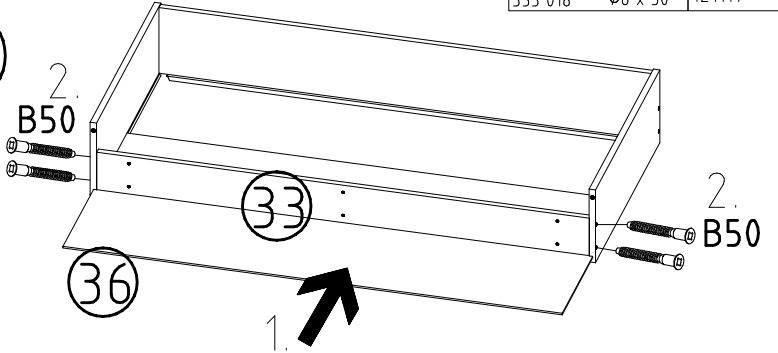
6

A

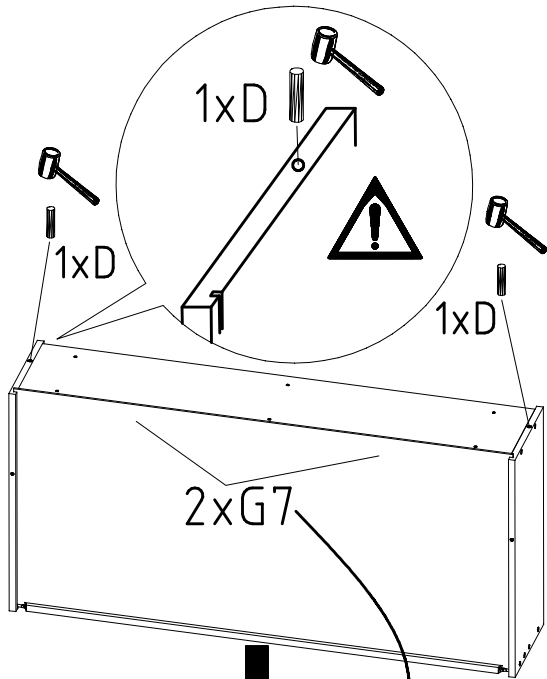


		X
4 X 13mm	SP13 2,7 X 20 mm	G7
121 122		B50
	121 099	5x50
	111 xxx	
	D	4 X 23 mm SP23
	353 018	ø8 x 30
		121117

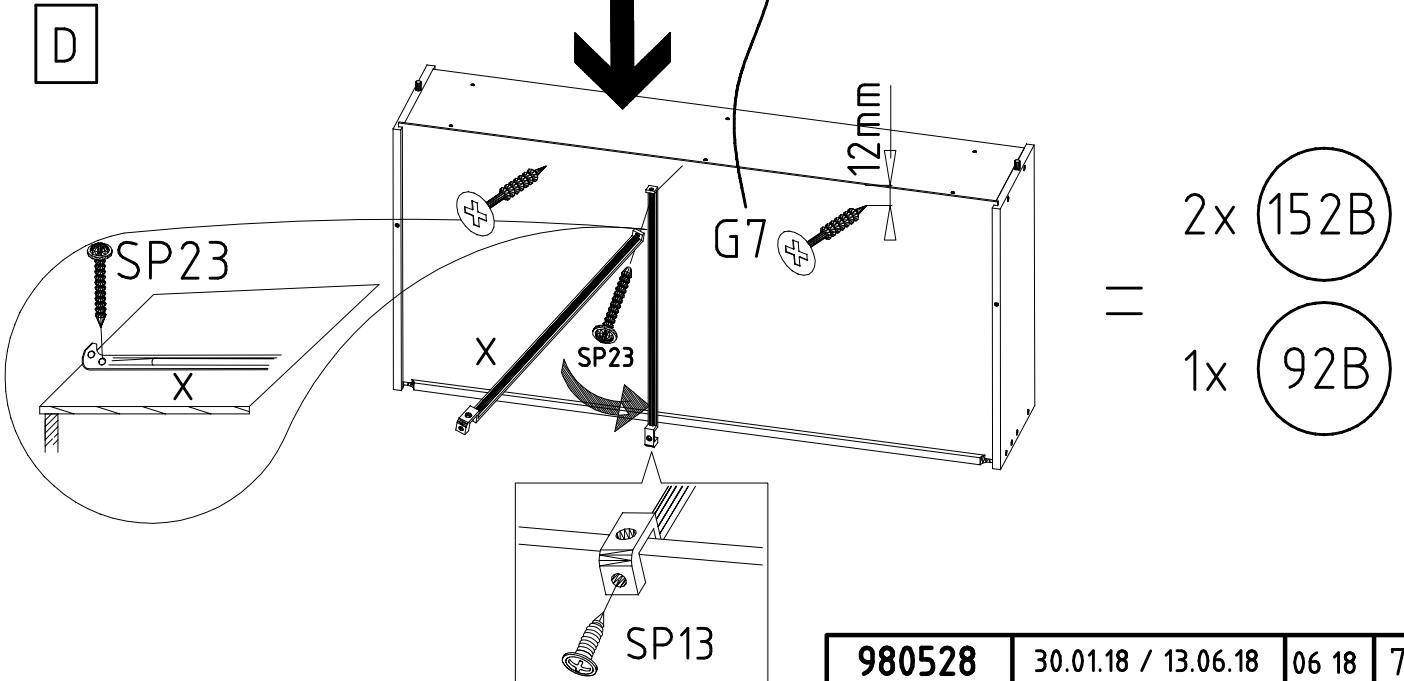
B



C

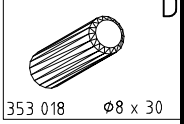
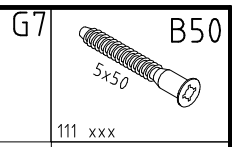
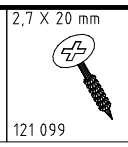
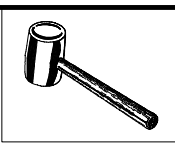
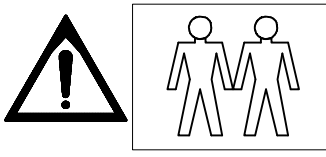
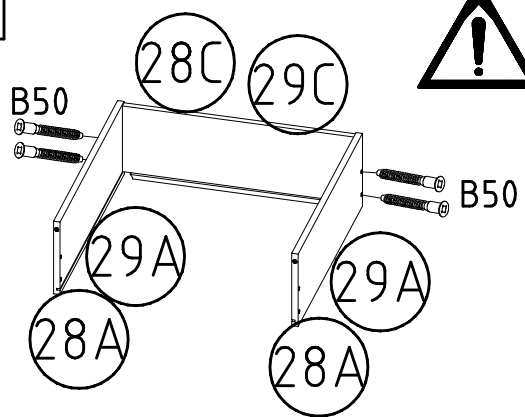


D

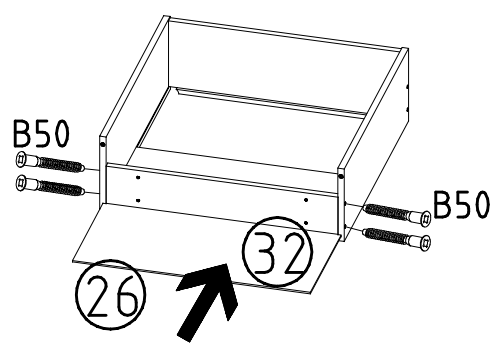


7

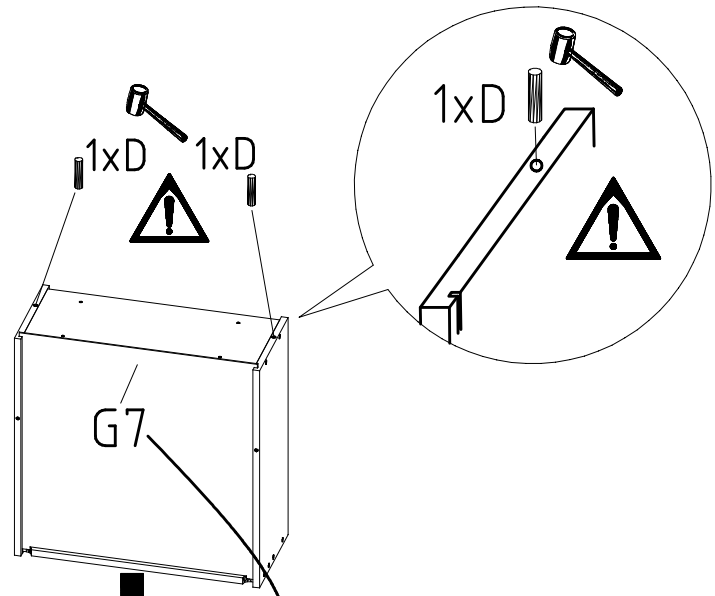
A



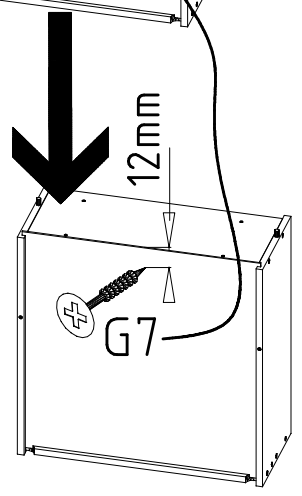
B



C



D

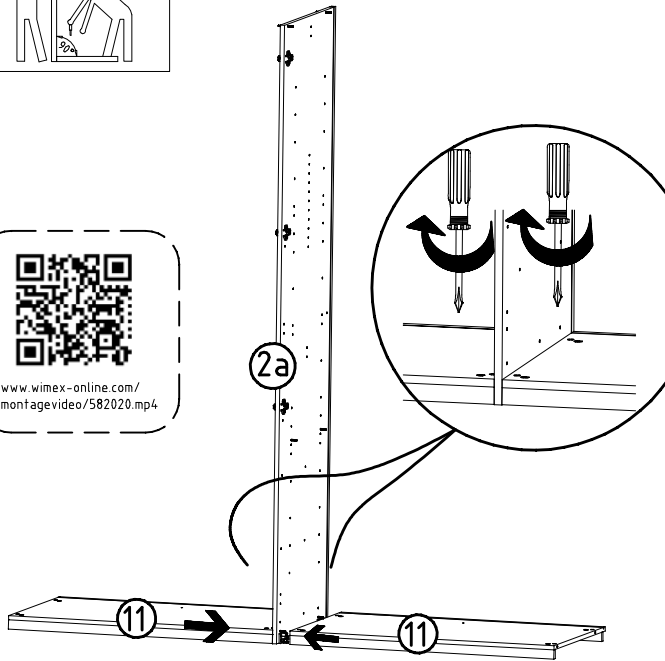
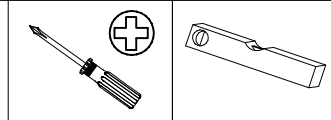


2x (152A)  
= 1x (92A)

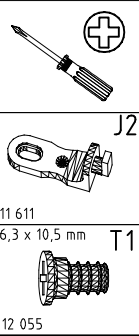
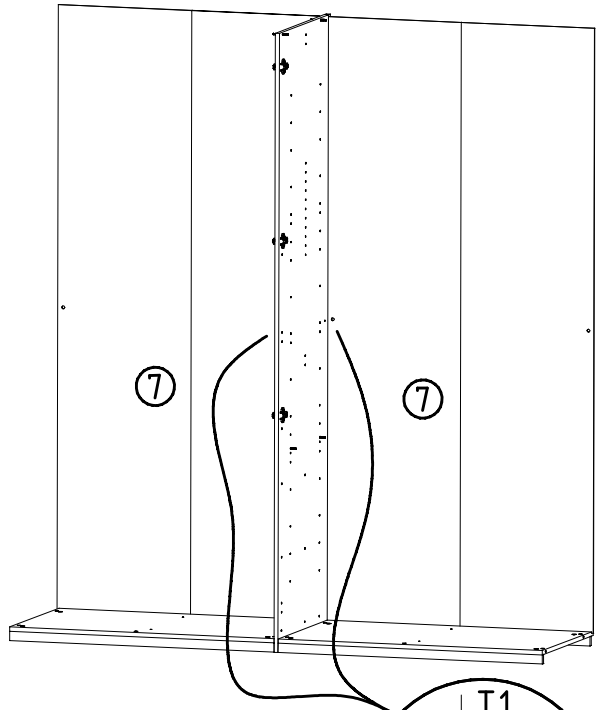
8



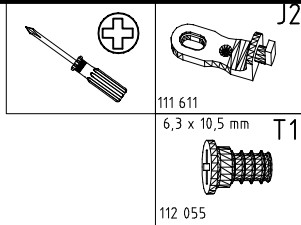
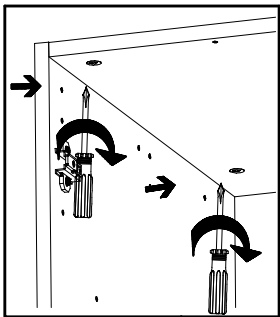
www.wimex-online.com/  
montagevideo/582020.mp4



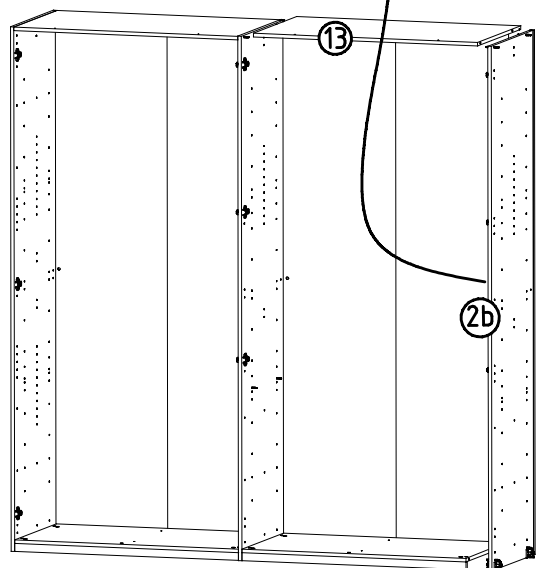
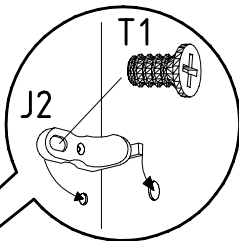
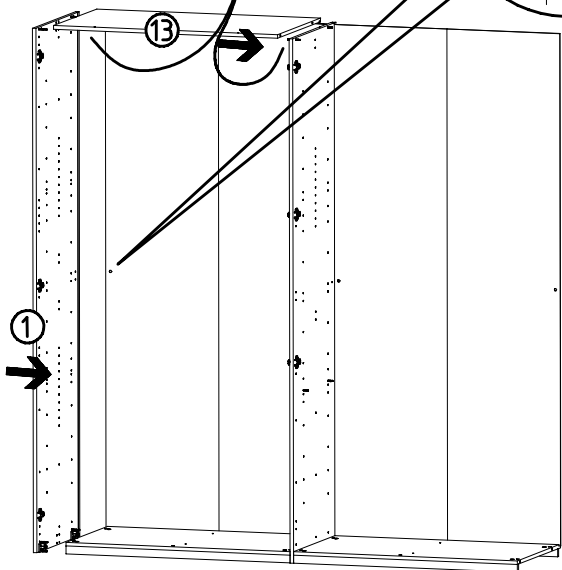
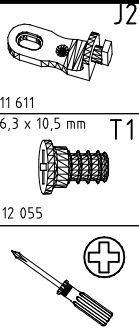
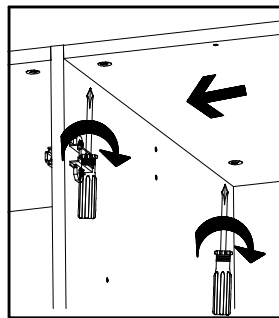
9



10

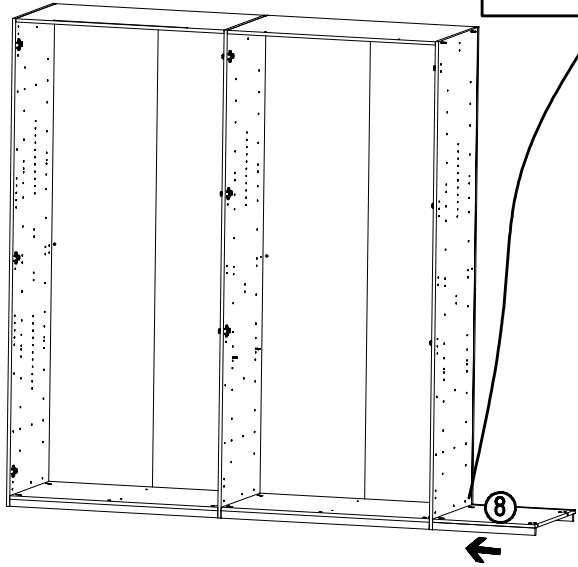
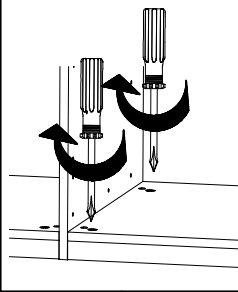
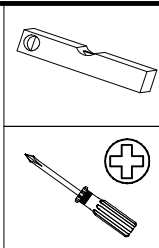
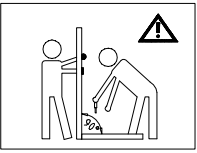


11

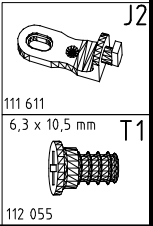
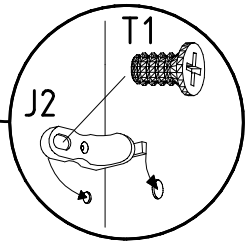
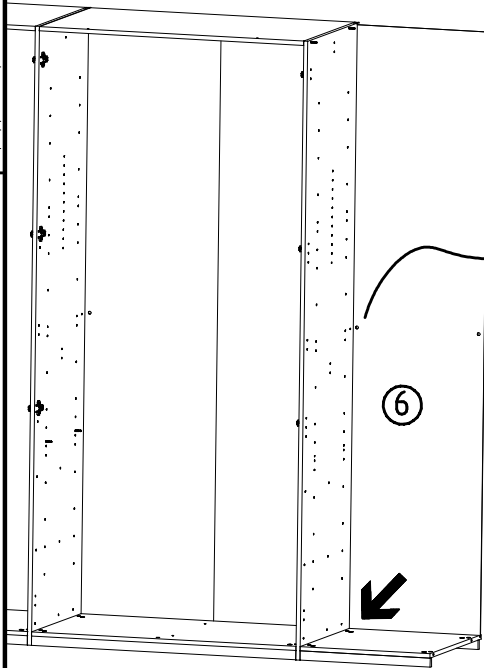
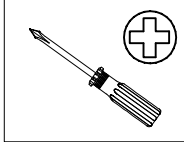




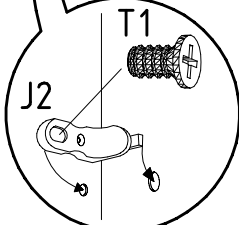
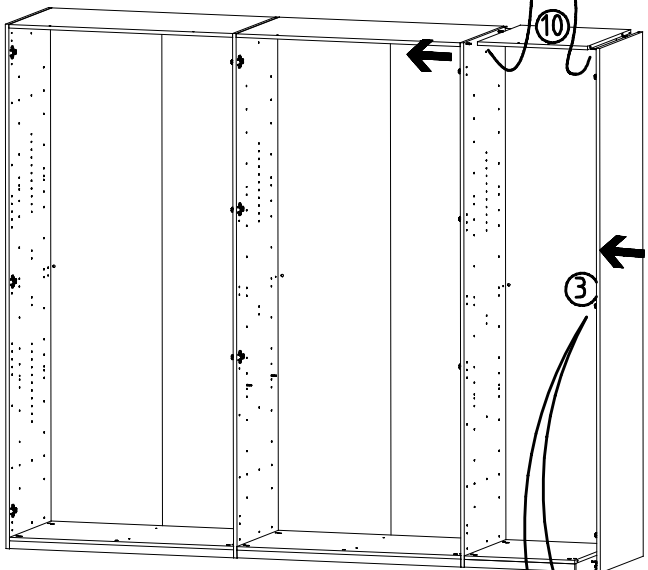
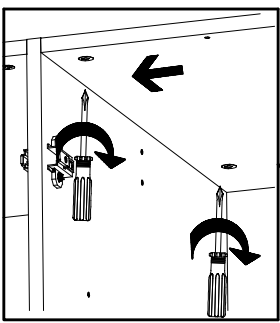
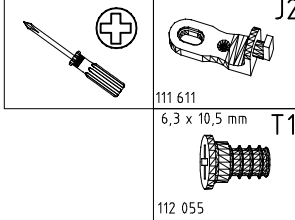
12



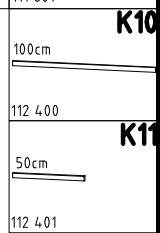
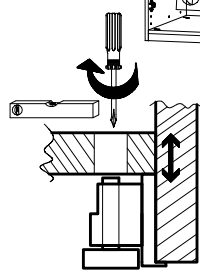
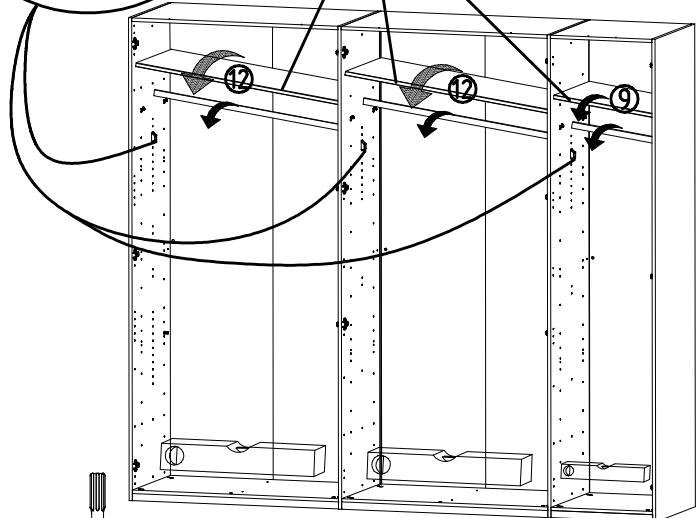
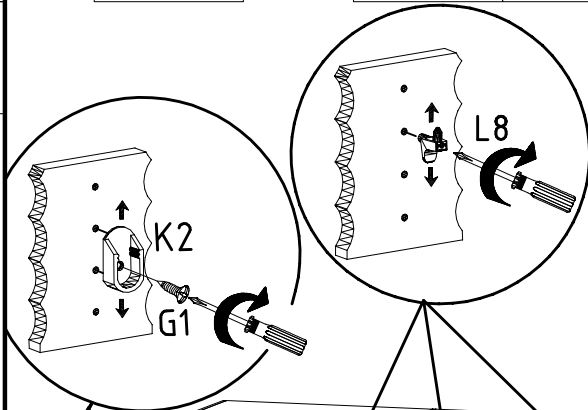
13



14



15



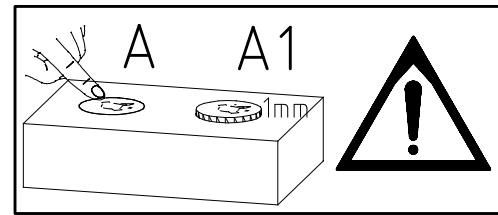
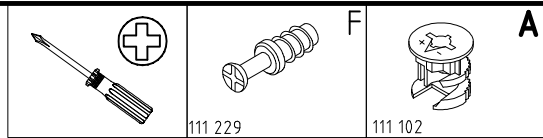
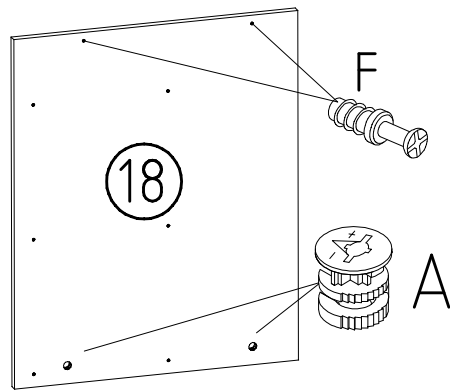
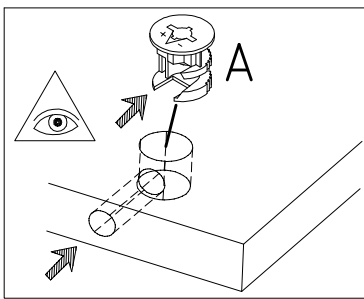
980528

30.01.18 / 13.06.18

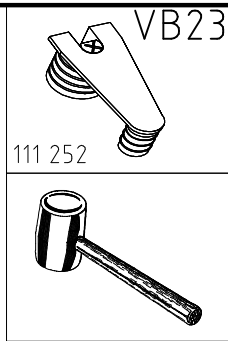
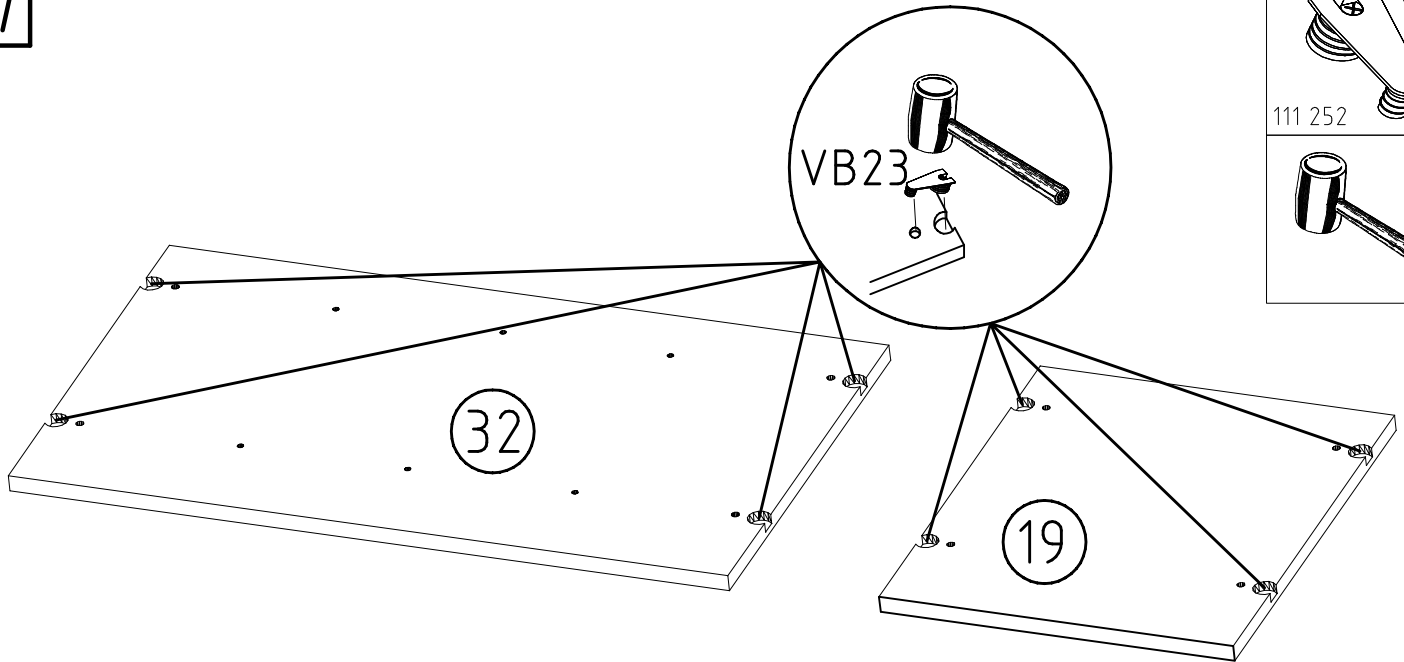
06 18

10/17

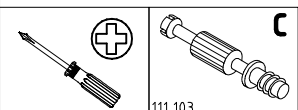
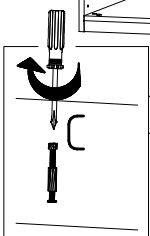
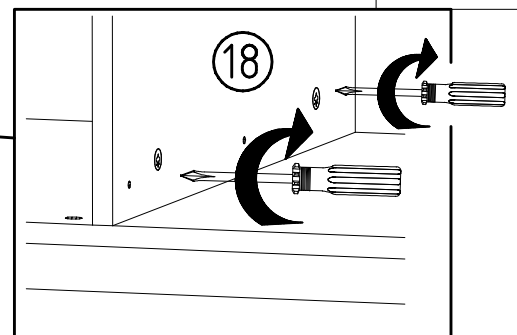
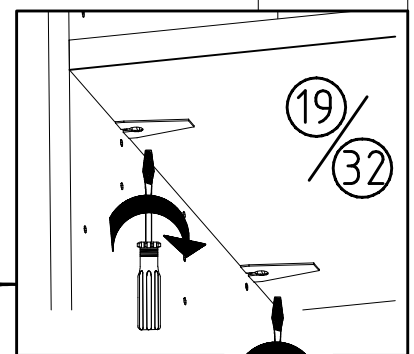
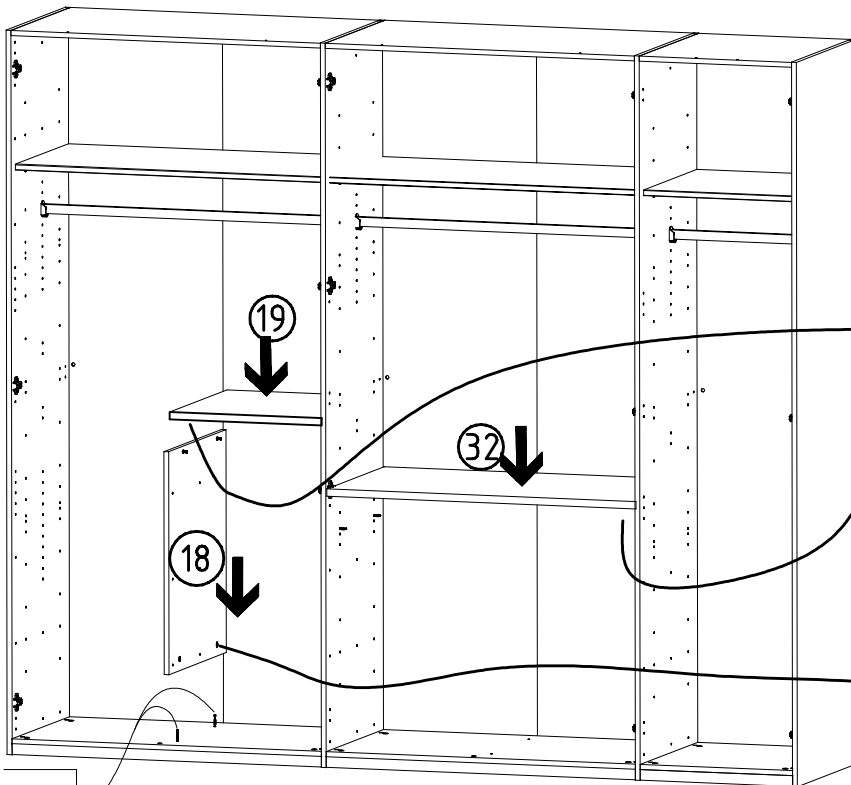
16



17



18



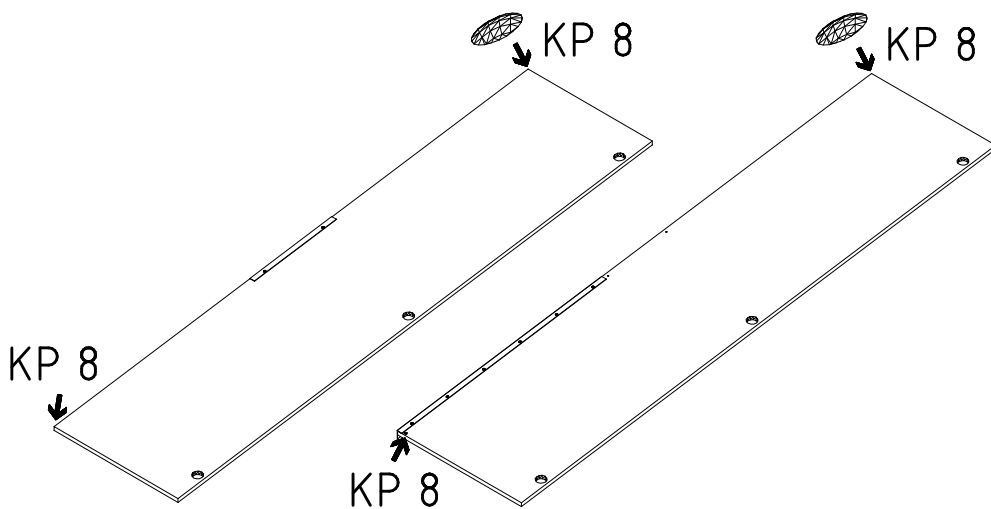
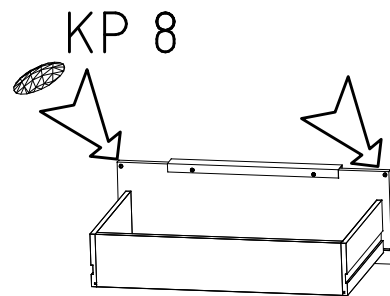
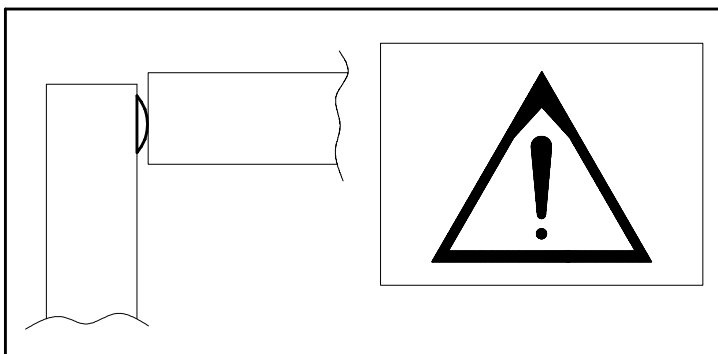
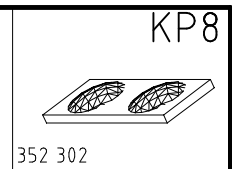
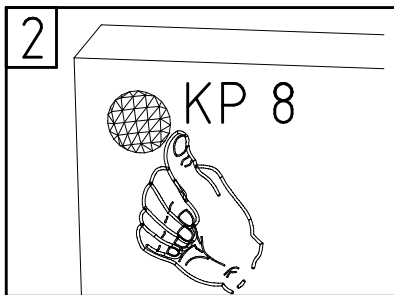
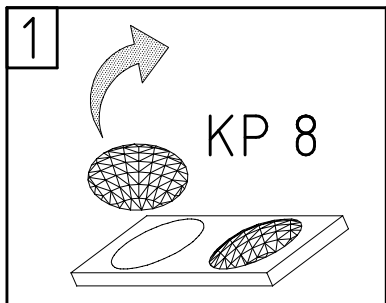
980528

30.01.18 / 13.06.18

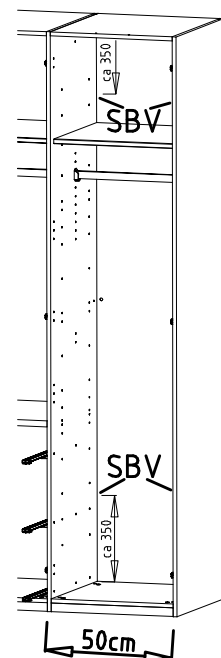
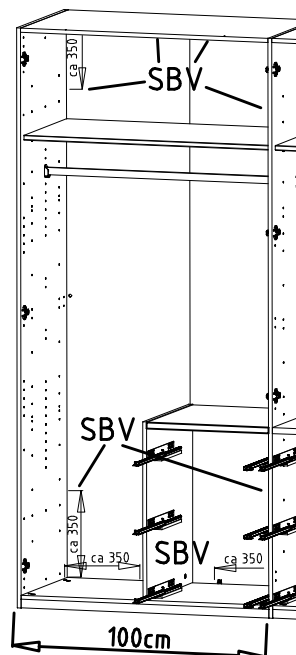
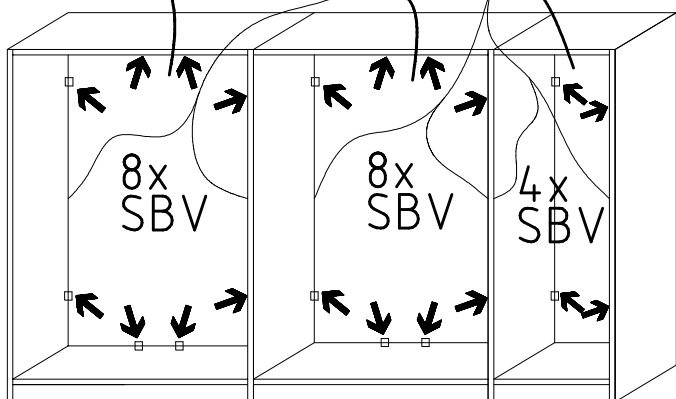
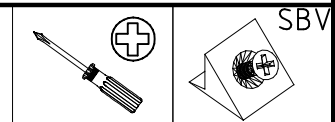
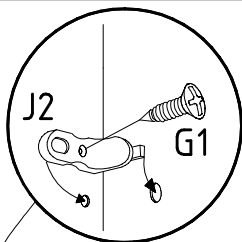
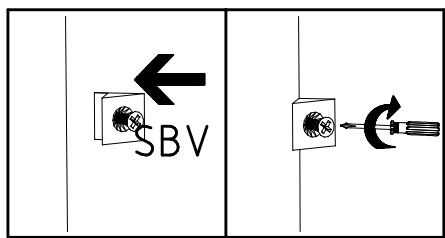
06 18

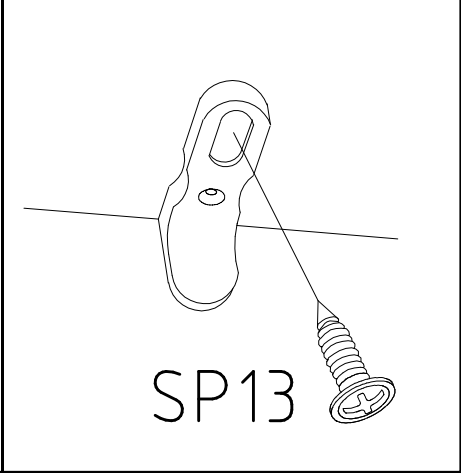
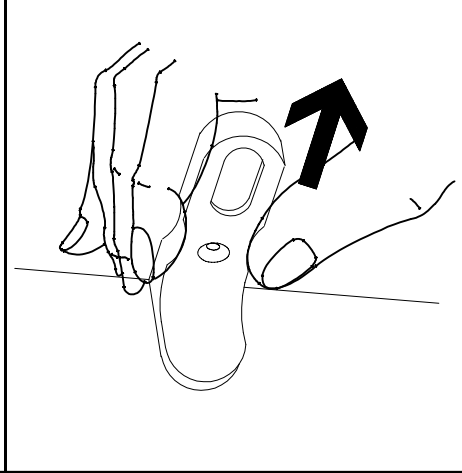
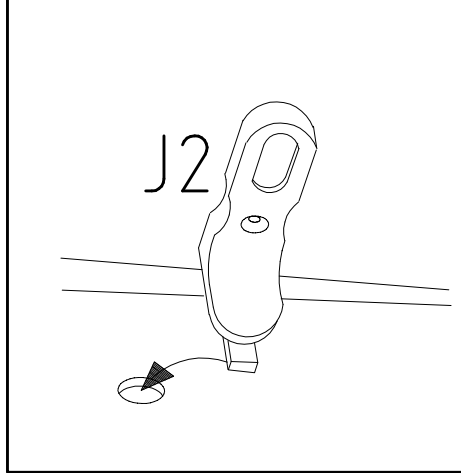
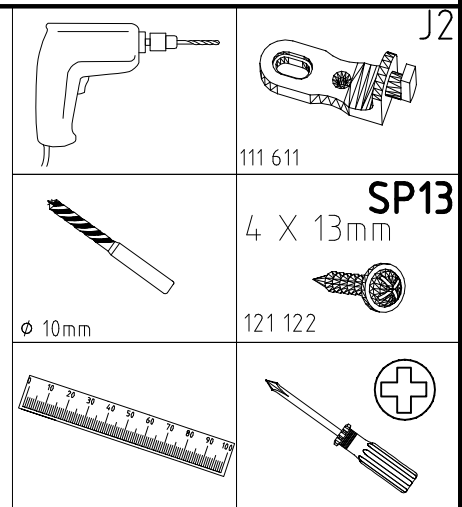
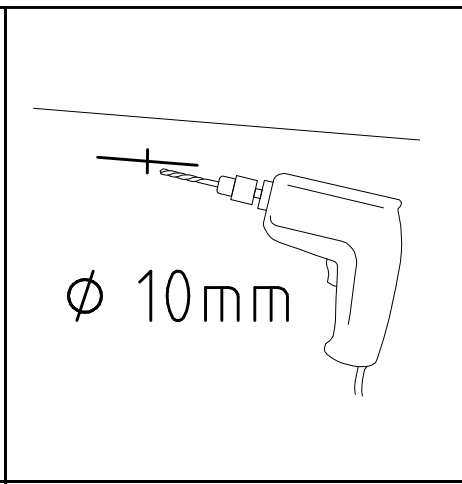
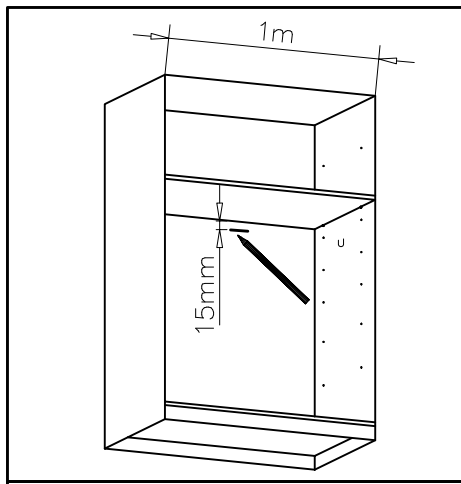
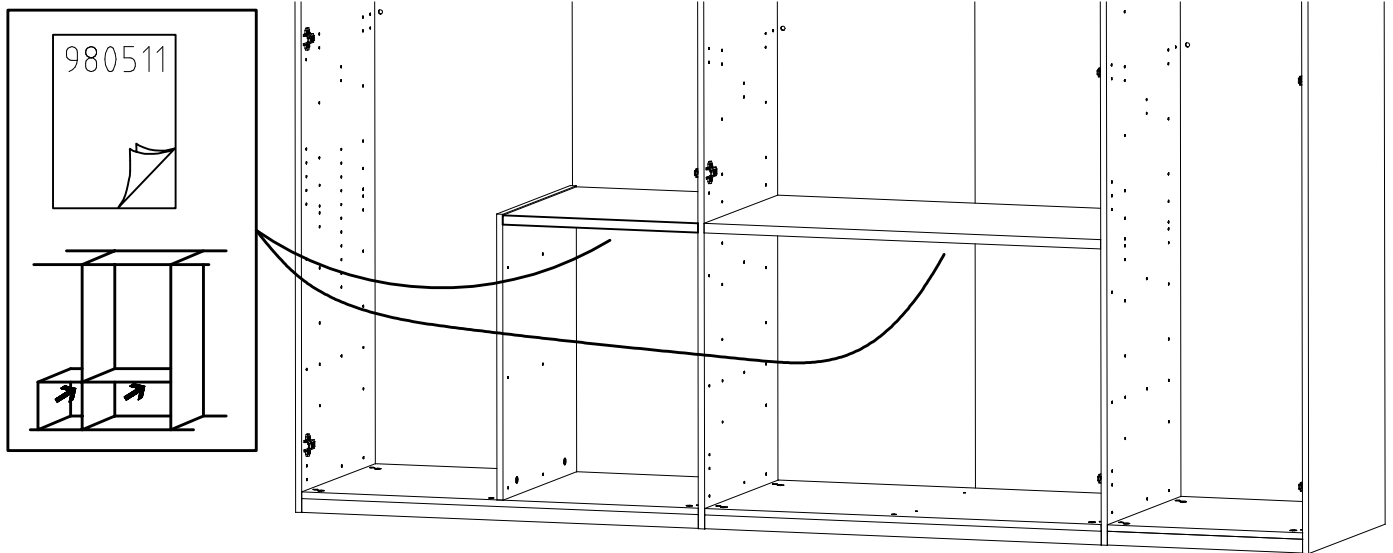
11/17

19

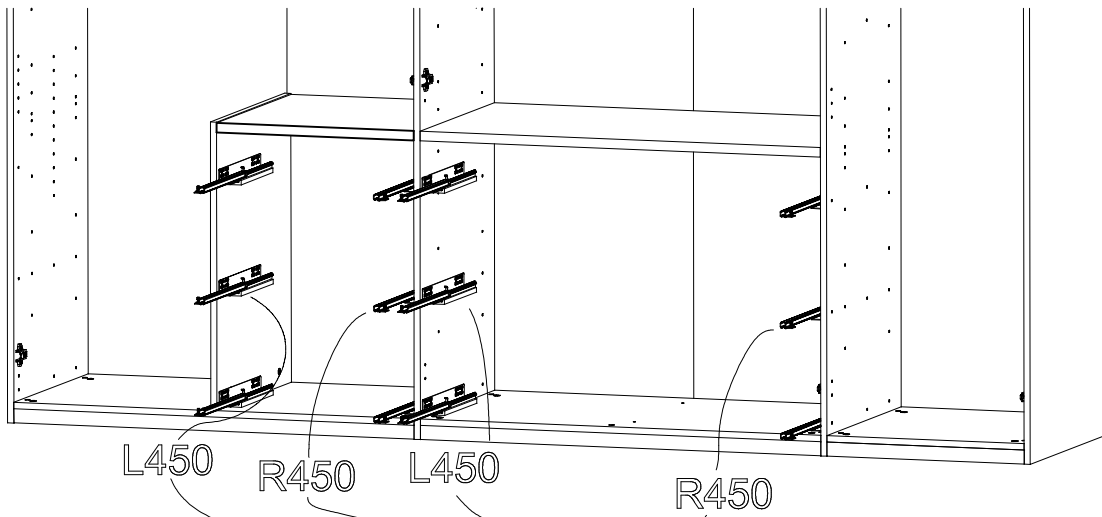


20





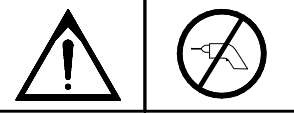
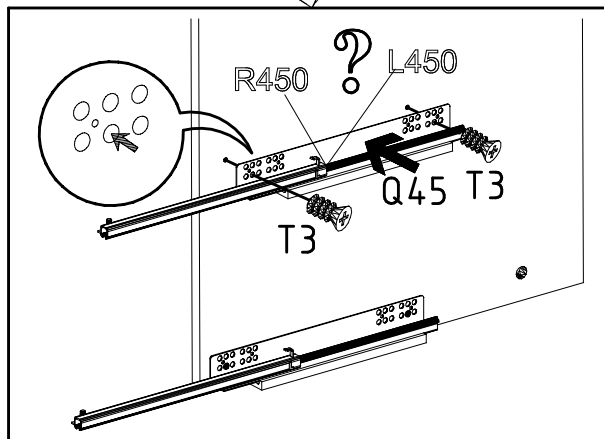
23



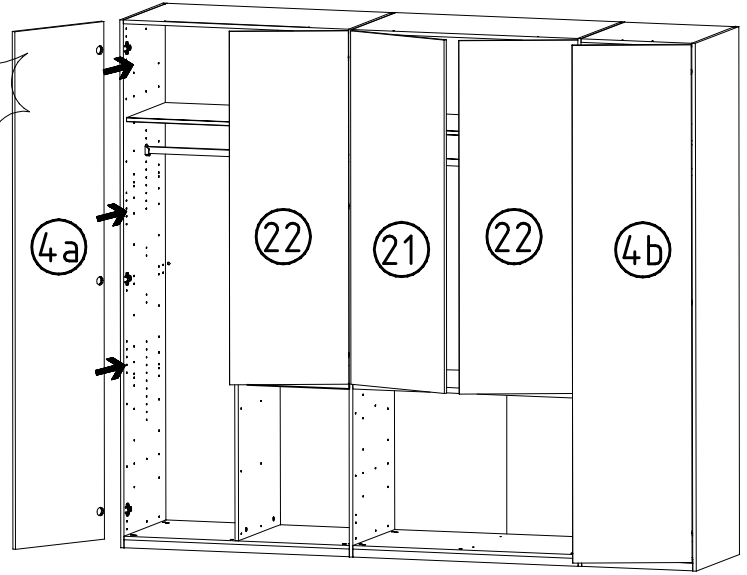
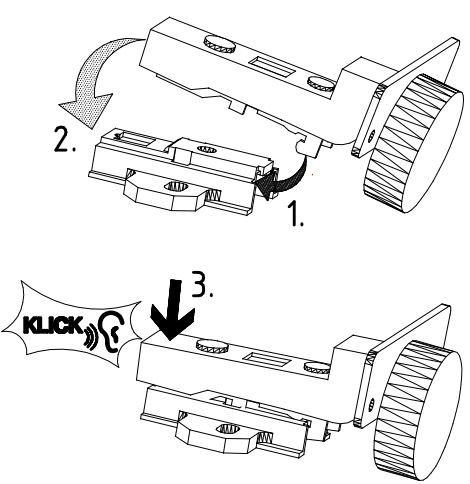
Q45

112 220/1  
M6 x 10 T3

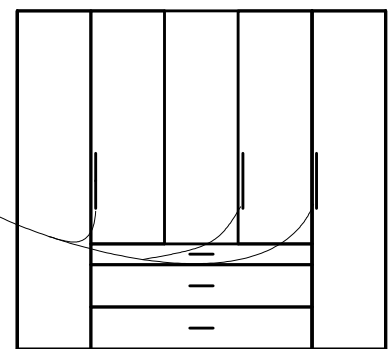
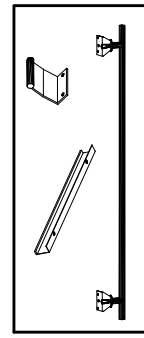
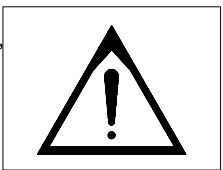
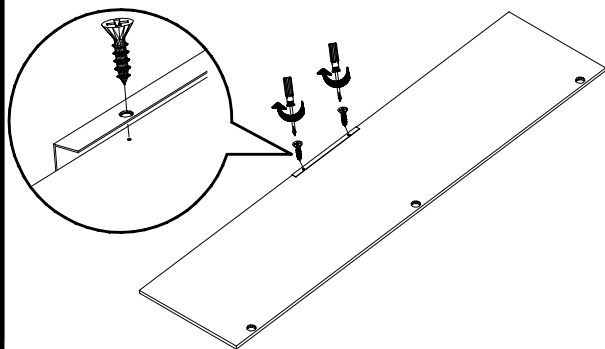
112 616



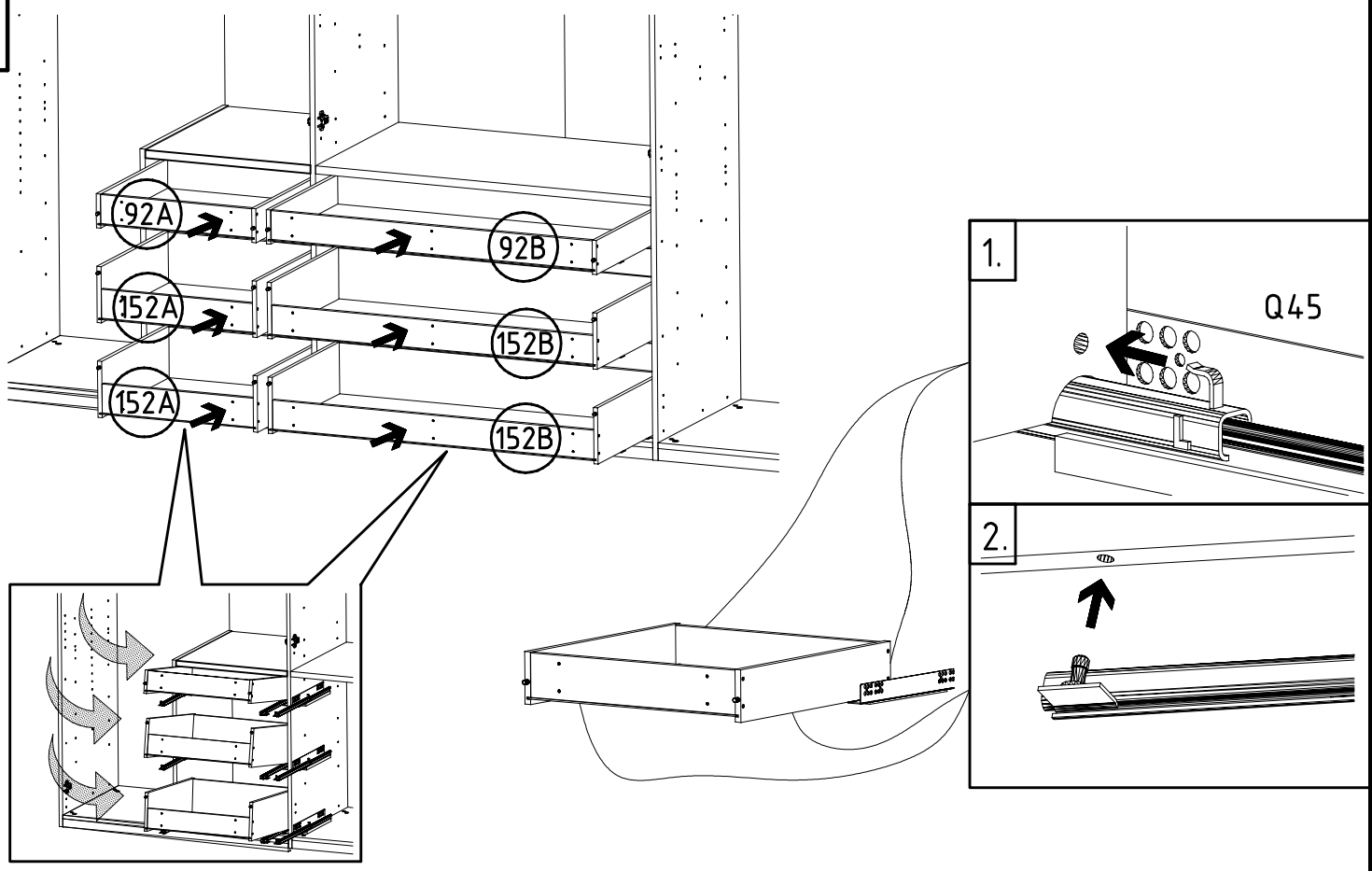
24



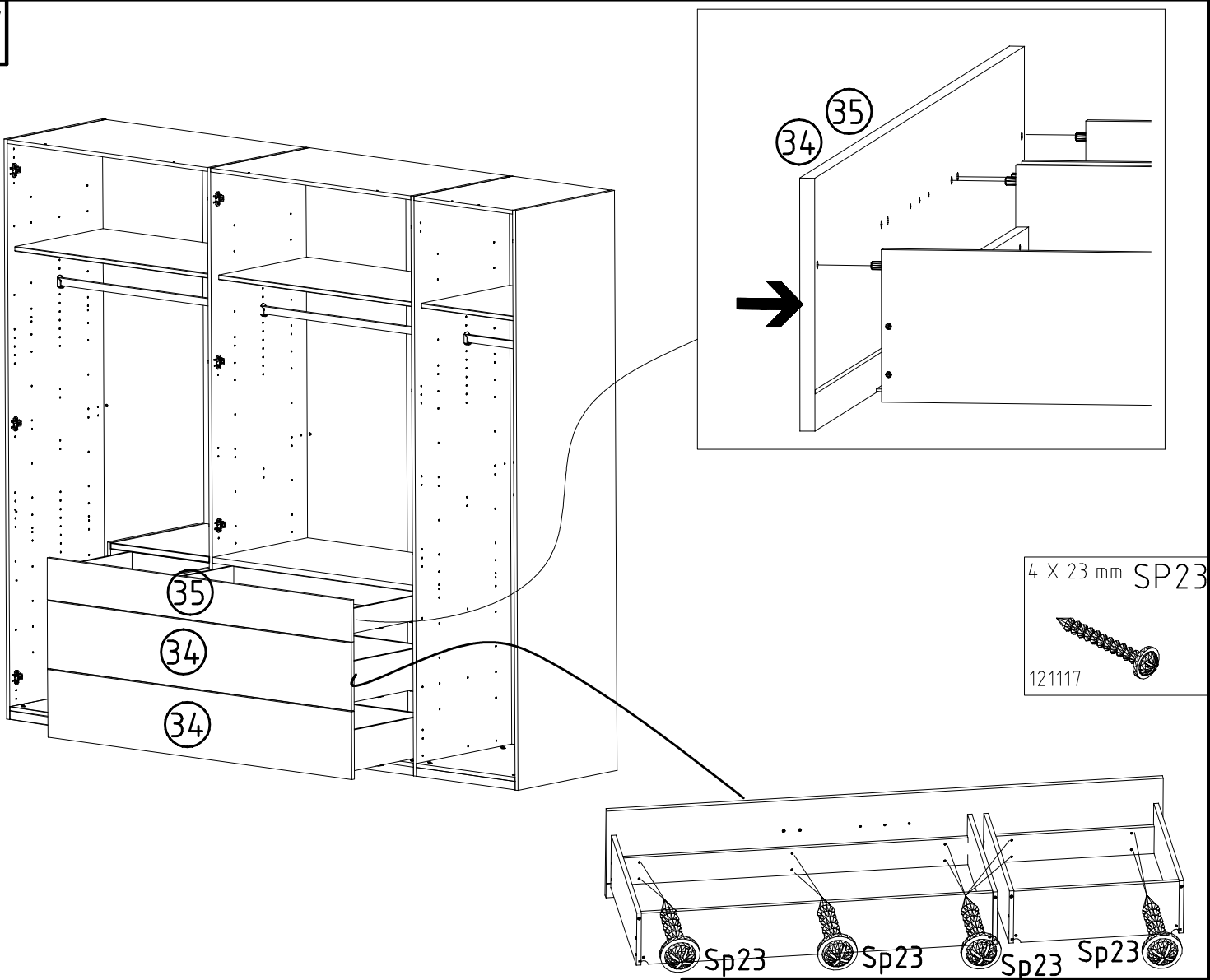
25



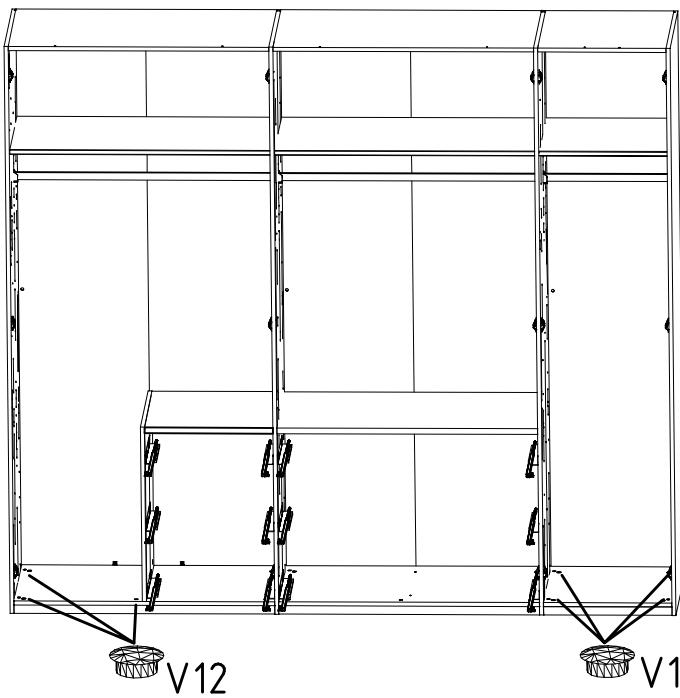
26



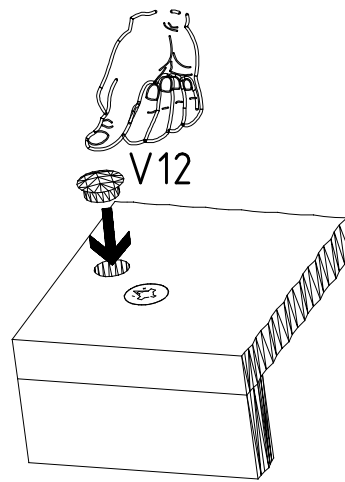
27



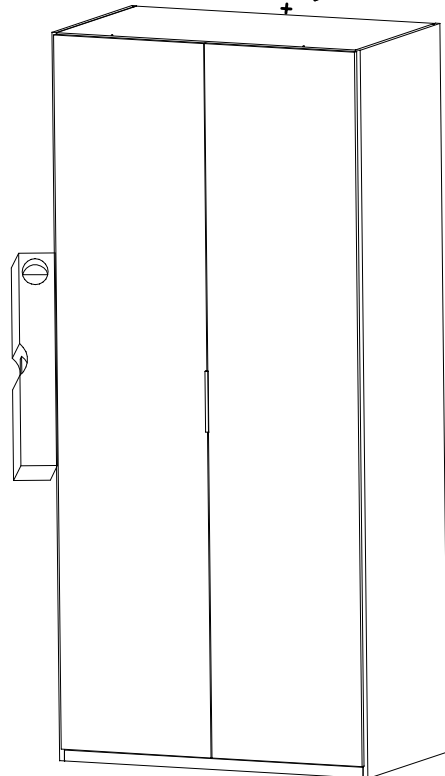
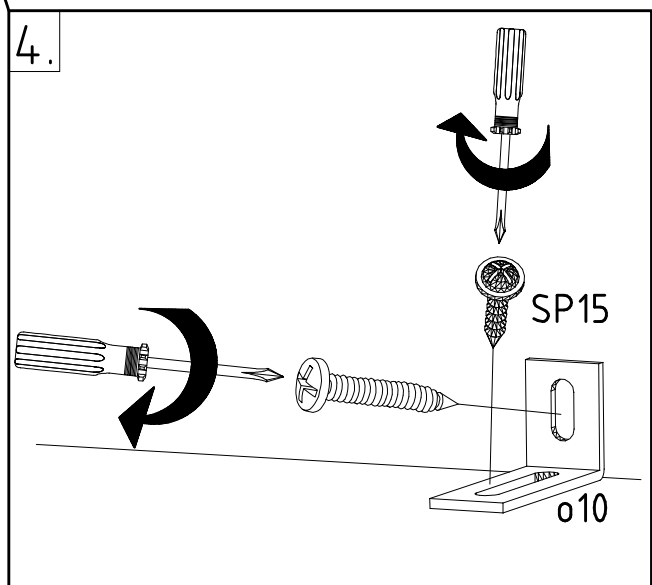
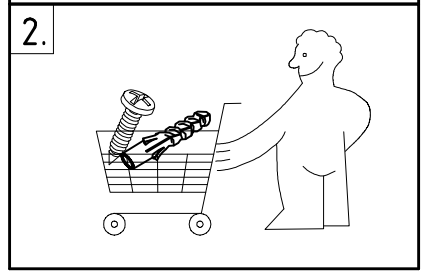
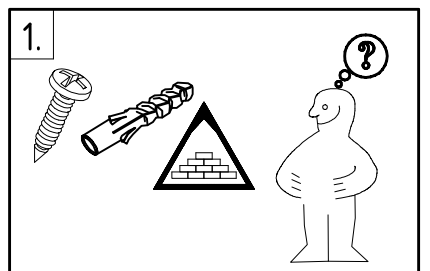
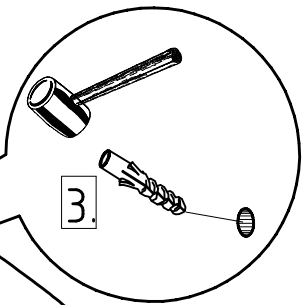
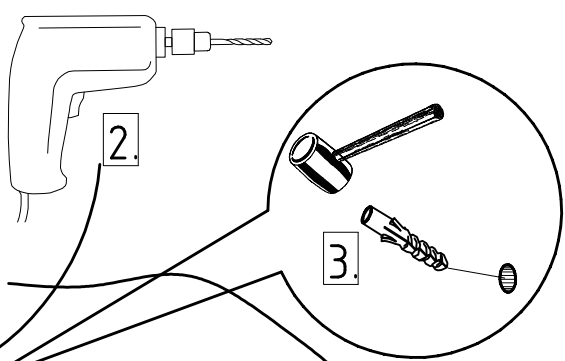
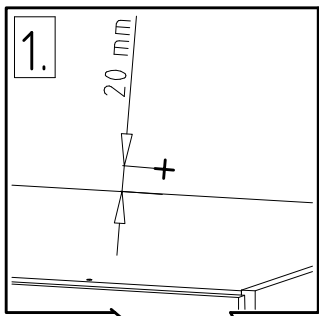
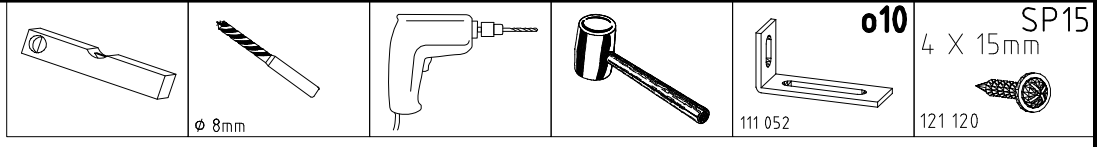
28

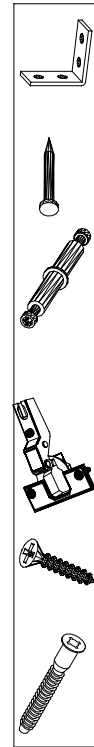
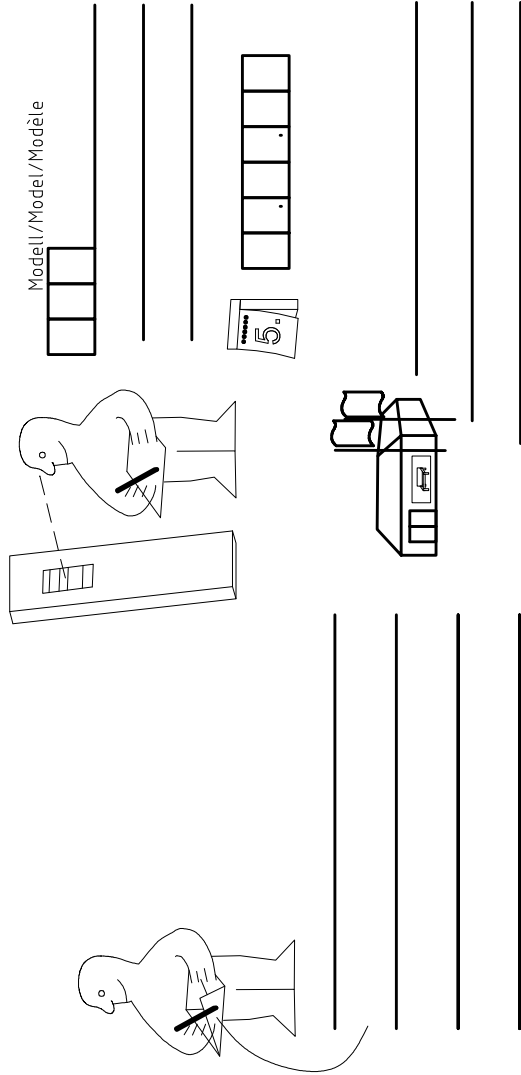
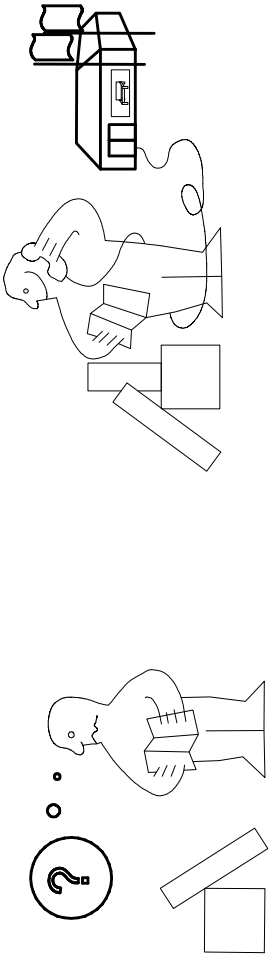
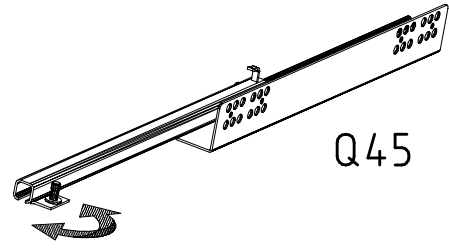
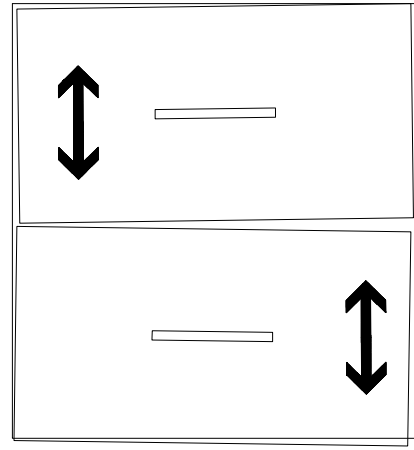
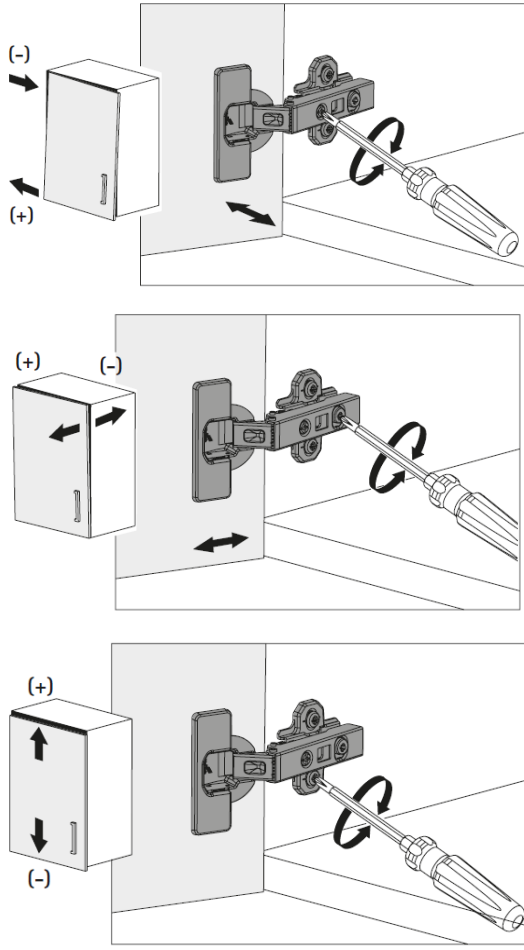


V12  
111 xxx  
Ø12



29





(121 370)	( G 1 )	(4x)

Änderungen die dem technischen Fortschritt geschuldet sind, behalten wir uns vor!  
Bei nicht vorschriftsmäßiger und/ oder nicht fachmännischer Montage wird bei Personen- und/ oder Sachschäden keinerlei Haftung übernommen.