

ANGABEN ZUM PRODUKT

Die Angaben zum Produkt erfolgten nach der Verordnung (EU) Nr. 66/2014 der Kommission zur Ergänzung der Richtlinie 2009/125/EG des Europäischen Parlaments und des Rates im Hinblick auf die Festlegung von Anforderungen an die umweltgerechte Gestaltung von Haushaltsbacköfen, -kochmulden und -dunstabzugshauben

Elektrische Haushaltskochmulden

R1			EM 724 000 E
R2	Modellkennung	PEP4.1SR	
R3		27825	
S		Art der Kochmulde (Strom / Gas / Strom + Gas)	V / O / O
T	Anzahl der Kochzonen und/oder Kochflächen		4
U	Heiztechnik (Induktionskochzonen und -kochflächen, Strahlungskochzonen, Kochplatten)		O / O / V
V1	Durchmesser der nutzbaren Oberfläche für jede elektrisch beheizte Kochzone, auf 5 mm genau [Ø cm] / Länge und Breite der nutzbaren Oberfläche für jede elektrisch beheizte Kochzone und jede elektrisch beheizte Kochfläche, auf 5 mm genau. (L x W [cm])	FL	Ø 18,0
V2		RL	Ø 14,5
V3		RR	Ø 18,0
V4		FR	Ø 14,5
W1	Energieverbrauch je Kochzone oder -fläche je kg EC electric cooking [Wh/kg]	FL	194,5
W2		RL	194,5
W3		RR	194,5
W4		FR	194,5
X	Energieverbrauch der Kochmulde je kg EC electric hob [Wh/kg]		194,5

Zur Ermittlung der Konformität mit den Anforderungen an die umweltgerechte Gestaltung wurden Messmethoden und Berechnungen im Sinne folgender Normen angewandt:

EN 60350-1

EN 60350-2

INFORMATIONS SUR LE PRODUIT

Les informations sur le produit ont été indiquées conformément au règlement (UE) n° 66/2014 de la Commission portant application de la directive 2009/125/CE du Parlement Européen et du Conseil en ce qui concerne les exigences d'écoconception applicables aux fours, plaques de cuisson et hottes domestiques

Plaques de cuisson domestiques électriques

R1			EM 724 000 E
R2	Identification du modèle		PEP4.1SR
R3			27825
S	Type de plaque de cuisson (électriques / gaz / gaz-électrique)		V / O / O
T	Nombre de zones et/ou aires de cuisson		4
U	Technologie de chauffage (zones et aires de cuisson par induction, zones de cuisson conventionnelle, plaques électriques)		O / O / V
V1	Pour les zones ou aires de cuisson circulaires : diamètre de la surface utile par zone de cuisson électrique, arrondi aux Ø 5 mm les plus proches / Diamètre de la surface utile par zone ou aire de cuisson électrique, arrondi aux 5 mm les plus proches (L x W [cm])	FL	Ø 18,0
V2		RL	Ø 14,5
V3		RR	Ø 18,0
V4		FR	Ø 14,5
W1	Consommation d'énergie par zone ou aire de cuisson calculée par kg EC cuisson électrique [Wh/kg]	FL	194,5
W2		RL	194,5
W3		RR	194,5
W4		FR	194,5
X	Consommation d'énergie de la plaque de cuisson, calculée par kg EC plaque électrique [Wh/kg]		194,5

Les méthodes de mesure et de calcul selon les normes ci-dessous ont été appliquées afin d'établir la conformité aux exigences d'écoconception :

EN 60350-1

EN 60350-2

PRODUCT INFORMATION

Product information given in accordance with Commission Regulation (EU) No 66/2014 supplementing Directive of the European Parliament and Council Directive 2009/125/EC with regard to eco-design requirements for household ovens, hobs and range hoods

Household electric hobs

R1			EM 724 000 E
R2	Model identifier	PEP4.1SR	
R3		27825	
S		Hob type (electric / gas / gas-electric)	V / O / O
T	Number of cooking zones		4
U	Heating technique (induction cooking zones or heating areas, radiant heating zones, solid hobs)		O / O / V
V1	Usable surface diameter for electric cooking zone rounded to 5 mm [Ø cm] / Length and width of useful surface area per electric heated cooking zone or area, rounded to the nearest 5 mm (L x W [cm])	FL	Ø 18,0
V2		RL	Ø 14,5
V3		RR	Ø 18,0
V4		FR	Ø 14,5
W1	Energy consumption for each cooking zone per kg, EC electric cooking [Wh/kg]	FL	194,5
W2		RL	194,5
W3		RR	194,5
W4		FR	194,5
X	Energy consumption by the hob per kg EC electric hob [Wh/kg]		194,5

In order to determine compliance with the eco-design requirements, the measurement methods and calculations of the following standards were applied:

EN 60350-1

EN 60350-2

INFORMATIE OVER HET PRODUCT

De informatie over het product is vermeld in overeenstemming met de Verordening (EU) Nr. 66/2014 van de Commissie tot uitvoering van Richtlijn 2009/125/EG van het Europees Parlement en de Raad wat eisen inzake ecologisch ontwerp voor huishoudelijke ovens, kookplaten en afzuigkappen betreft

Huishoudelijke elektrische kookplaten

R1			EM 724 000 E
R2	Identificatie van het model		PEP4.1SR
R3			27825
S	Type kookplaat (elektrische / gas / gas-elektrischea)		V / O / O
T	Aantal kookzones en/of -gebieden		4
U	Verwarmingstechnologie (inductie-kookzones en -kookgebieden, keramische en halogeenkookzones, vaste kookplaten)		O / O / V
V1	Diameter van de nuttige kookoppervlakte per elektrisch verwarmde kookzone, afgerond tot op 5 mm [cm] / Lengte en breedte van de nuttige kookoppervlakte per elektrisch verwarmd(e) kookzone of -gebied, afgerond tot op 5 mm (L x W [cm])	FL	Ø 18,0
V2		RL	Ø 14,5
V3		RR	Ø 18,0
V4		FR	Ø 14,5
W1	Energieverbruik per kookzone of -gebied, berekend per kg ECElektrisch koken [Wh/kg]	FL	194,5
W2		RL	194,5
W3		RR	194,5
W4		FR	194,5
X	Energieverbruik van de kookplaat, berekend per kg ECElektrische kookplaat [Wh/kg]		194,5

Om vast te stellen of er overeenstemming is met de eisen inzake ecologisch ontwerp zijn de meet- en berekeningsmethoden uit de volgende normen toegepast:

EN 60350-1

EN 60350-2

INFORMACIJE O PROIZVODU

Informacije o proizvodu su navedene u skladu s uredbom Komisije (EU) br. 66/2014 koja je dopuna uredbe Europskog Parlamenta i Vijeća 2009/125/EC o zahtjevima za ekološki dizajn kućanskih pećnica, ploča za kuhanje i napa

Kućanske električne grijače ploče

R1			EM 724 000 E
R2	Identifikator modela		PEP4.1SR
R3			27825
S	Model grijače ploče (električna / plinska / plinsko-električna)		V / O / O
T	Broj grijaćih polja ili zona		4
U	Grijača tehnologija (indukcijska polja ili grijače zone, infracrvena grijača polja, ploče lite)		O / O / V
V1	Promjer uporabne površine po svakom električnom grijaćem polju zaokružen do 5 mm [Ø cm] / Dužina i širina iskoristive površine po električnoj zoni ili površini za kuhanje, zaokružena na najbližih 5 mm. (L x W [cm])	FL	Ø 18,0
V2		RL	Ø 14,5
V3		RR	Ø 18,0
V4		FR	Ø 14,5
W1	Potrošnja energije po svakom grijaćem polju ili zoni u odnosu na kg EC electric cooking [Wh/kg]	FL	194,5
W2		RL	194,5
W3		RR	194,5
W4		FR	194,5
X	Potrošnja energije grijače ploče o odnosu na kg EC electric hob [Wh/kg]		194,5

Za određivanje usklađenosti sa zahtjevima ekološkog dizajna primijenjene su metode za mjerenje i izračunavanje iz sljedećih normi:

PN-EN 60350-1

PN-EN 60350-2

INFORMACIJE O PROIZVODU

Informacije o proizvodu so podane skladno z uredbo Komisije (EU) št. 66/2014 dopolnjujočo direktive Evropskega parlamenta in Sveta 2009/125/ES o zahtevah glede okoljsko sprejemljive zasnove za gospodinjske pečice, grelne plošče in kuhinjske nape

Gospodinjski električne grelne plošče

R1			EM 724 000 E
R2	Identifikator modela		PEP4.1SR
R3			27825
S	Tip grelne plošče (električna / plinska / plinsko-električna)		V / O / O
T	Število grelnih polj ali območij		4
U	Grelna tehnologija (indukcijska polja ali grelna območja, sevalna grelna polja, lite plošče)		O / O / V
V1	Premer uporabne površine za vsako električno grelno polje, zaokroženo na 5 mm [Ø cm] / Dolžina in širina koristne površine za vsako električno segrevano kuhhalno mesto ali območje, zaokroženi na najbližjih 5 mm (L x W [cm])	FL	Ø 18,0
V2		RL	Ø 14,5
V3		RR	Ø 18,0
V4		FR	Ø 14,5
W1	Poraba energije za vsako grelno polje ali vsako grelno površino, preračunano na kg EC electric cooking [Wh/kg]	FL	194,5
W2		RL	194,5
W3		RR	194,5
W4		FR	194,5
X	Poraba energije grelne plošče, preračunano na kg electric hob [Wh/kg]		194,5

V cilju ugotovitve skladnosti z zahtevami okoljske primernosti zasnove so bile uporabljene metode meritev in izračunov iz naslednjih standardov:

PN-EN 60350-1

PN EN 60350-2

INFORMACE O VÝROBKU

Informace o výrobku byla uvedena v souladu s nařízením Komise (EU) č. 66/2014 doplňujícím směrnice Evropského parlamentu a Rady 2009/125/ES ve vztahu k požadavkům týkajícím se ekoprojektu pro trouby pro domácnost, varných desek a elektrických sporákových odsavačů par pro domácnost

Elektrické varné desky pro domácnost

R1			EM 724 000 E
R2	Identifikátor modelu		PEP4.1SR
R3			27825
S	Typ varné desky (elektrická / Plynová / Plynové-Elektrické)		V / O / O
T	Počet varných zón a/nebo ploch		4
U	Technologie ohřevu (indukční varné zóny a varné plochy, sálavé varné zóny, pevné plotny)		O / O / V
V1	průměr užitečné plochy povrchu jednotlivých elektricky ohříváných varných zón zaokrouhlený na nejbližších 5 mm [Ø cm] / Délka a šířka užitečné plochy povrchu jednotlivých elektricky ohříváných varných zón nebo ploch zaokrouhlené na nejbližších 5 mm (L x W [cm])	FL	Ø 18,0
V2		RL	Ø 14,5
V3		RR	Ø 18,0
V4		FR	Ø 14,5
W1	Spotřeba energie na elektrickou varnou zónu nebo plochu přepočtenou na kg EC electric cooking [Wh/kg]	FL	194,5
W2		RL	194,5
W3		RR	194,5
W4		FR	194,5
X	Spotřeba energie na varnou desku přepočtenou na kg EC electric hob [Wh/kg]		194,5

Pro zjištění shody s požadavky ekoprojektu byly použity měřicí a výpočtové metody z následujících norem:

EN 60350-1

EN 60350-2

INFORMÁCIE O VÝROBKU

Informácia o výrobku bola uvedená v súlade s nariadením Komisie (EÚ) č. 66/2014 dopĺňujúcim smernice Európskeho parlamentu a Rady 2009/125/ES vo vzťahu k požiadavkám týkajúcim sa ekoprojektu pre rúry na pečenie pre domácnosť, varných dosák a odsávače pár pre domácnosť

Elektrické varné dosky pre domácnosť

R1			EM 724 000 E
R2	Identifikátor modelu		PEP4.1SR
R3			27825
S	Typ varnej dosky (elektrická / Plynové / Plynové- -elektrická)		V / O / O
T	Počet zón a/alebo plôch na varenie		4
U	Technológia ohrevu (indukčné zóny a plochy na varenie, sálavé zóny na varenie, pevné platne)		O / O / V
V1	Priemer plochy užitočného povrchu na elektricky ohrievanú zónu na varenie, zaokrúhlený na najbližších 5 mm [Ø cm] / Dĺžka a šírka plochy užitočného povrchu na elektricky ohrievanú zónu alebo plochu na varenie, zaokrúhlené na najbližších 5 mm (L x W [cm])	FL	Ø 18,0
V2		RL	Ø 14,5
V3		RR	Ø 18,0
V4		FR	Ø 14,5
W1	Vypočítaná spotreba energie na zónu alebo plochu na varenie na kg EC electric cooking [Wh/kg]	FL	194,5
W2		RL	194,5
W3		RR	194,5
W4		FR	194,5
X	Spotreba energie varnej dosky vypočítaná na kg EC electric hob [Wh/kg]		194,5

Pre zistenie zhody s požiadavkami ekoprojektu boli použité metódy merania a výpočtov z nasledujúcich noriem:

EN 60350-1

EN 60350-2



Edelstahlmulde

- Sieben Takt-Schaltung
- Knebelsteuerung Herd
- Ø vorne links 180 mm, Leistung: 2,0 kW
- Ø hinten links 145 mm, Leistung: 1,0 kW
- Ø vorne rechts 145 mm, Leistung: 1,0 kW
- Ø hinten rechts 180 mm, Leistung: 1,5 kW

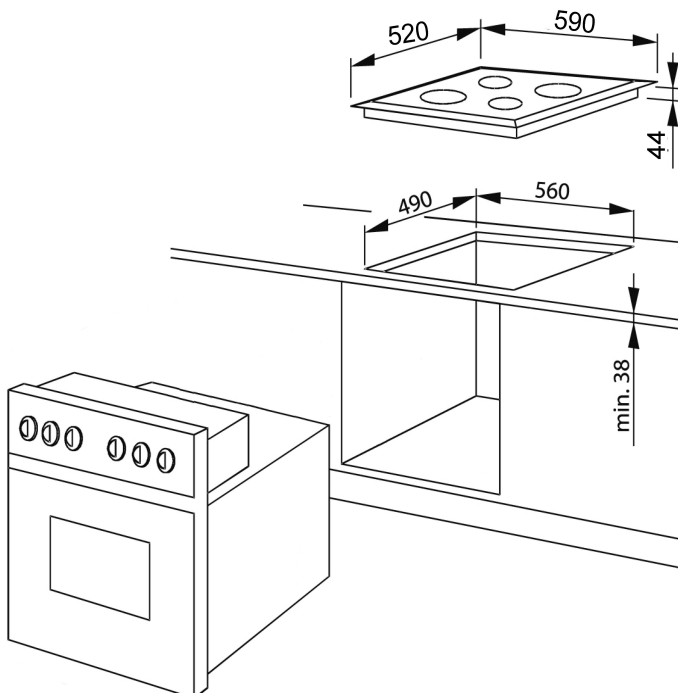
Kochfeld kombinierbar mit Herd(en):

- EH 927 600 E
- EH 921 600 E

Technische Daten*

- Gerätemaß (BxT): 590 x 520 mm
- Ausschnittmaß (BxT): 560 x 490 mm
- Anschlusswert: 5,50 kW
- Spannung/Frequenz: 3N ~ 400 V / 50 Hz
- Gewicht netto/brutto: 8,5 kg / 9,5 kg
- Transportmaße (HxBxT): 125 x 700 x 600 mm

EAN 5906006271251



Technische Daten

Modell / Art.-Nr.	EM 724 000 E
Kochfeldvariante	Massekochmulde
Breite in cm	60,0
Farbe	Edelstahl

Beheizungsart

Induktion	-
TopSpeed-Kochzonen	-
Normal Kochzonen	-
Kochplatten	-
Gasbrenner	-

Rahmenvariante Glaskeramik

Facettenschliff	-
Edelstahlrahmen, FlatDesign	-
Aluminiumrahmen, FlatDesign	-
rahmenlos, flächig einbaubar	-

Bedienung

Slider SensorTouch	-
SensorTouch	-
Knebelsteuerung	-

Ausstattung

elektronische Anzeigen Heizstufen	-
Kochzonen illuminierend	-
Octazones	-
Topferkennung	-

Booster Funktion	-
Ankochautomatik	-
Bridge-Zones / AutoBridge / Anzahl	- / - / -
3 Gar-Temperaturstufen	-
Hob'n Go = automatische Zonenaktivierung bei Aufsetzen des Topfes	-
Pausenfunktion = Stop-and-Go	-
Warmhaltefunktion	-
digitaler Timer	-
Kurzzeitwecker	-
Restwärmeanzeige	-
Kindersicherung	-
Betriebsanzeigelampe	-
Erdgas (20 mbar), umrüstbar auf Flüssig-Gas (50 mbar), Düsen-Set beiliegend	-
Topfträger, zur Reinigung abnehmbar (Gusseisen / emailliert)	- / -

Kochzonen

Anzahl Kochzonen/-platten/-Gasbrenner	4
vorne links: Ø mm / kW	180 / 2,0 / -
hinten links: Ø mm / kW	145 / 1,0 / -
vorne rechts: Ø mm / kW	145 / 1,0 / -
hinten rechts: Ø mm / kW	180 / 1,5 / -
mittig: Ø mm / kW	- / - / -
Leistung Brücke / Booster	- / -
Gasbrennertyp: VL / HL / VR / HR / mittig	- / - / - / - / -
Ausstattung Gas-Düsen (beiliegend)	-

Technische Daten

Gerätemaße B x T (mm)	590 x 520
Ausschnittmaße B x T (mm)	560 x 490
Einbau-Tiefe (mm)	44
Spannung / Frequenz	3N ~ 400 / 50
Kabel mit Schukostecker, Länge (cm)	-
Anschlusswert Strom (kW)	5,50
kombinierbar mit Solo-Herd	EH 927 600 E / EH 921 600 E - / - / - / - / -

Nennwärmebelastung Gas (kWh)	-
Transportmaße H x B x T in mm	125 x 700 x 600
Gewicht netto / brutto	8,5 / 9,5

EAN	5906006271251
-----	---------------