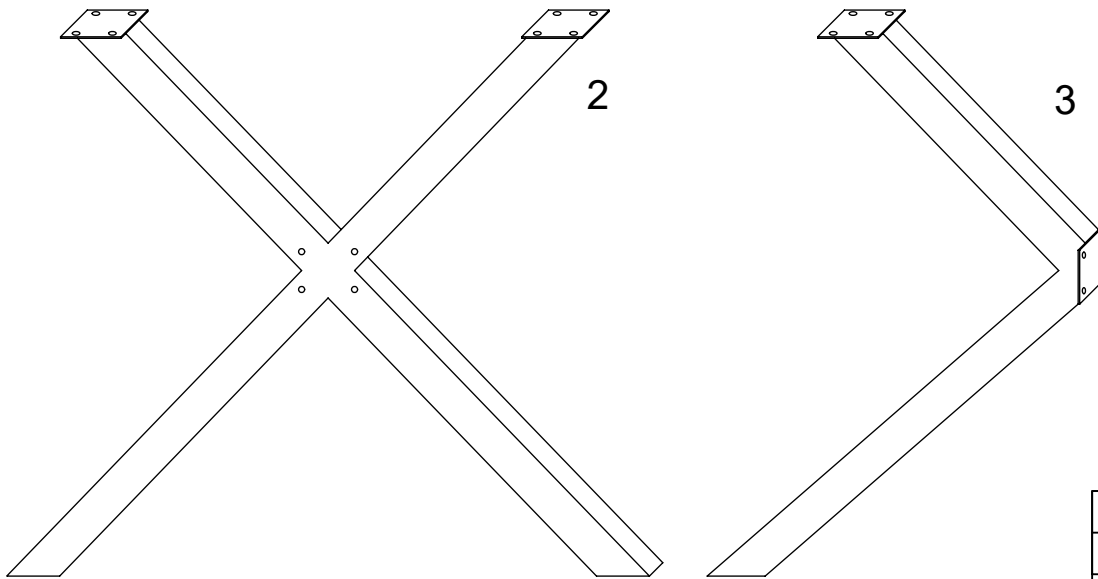
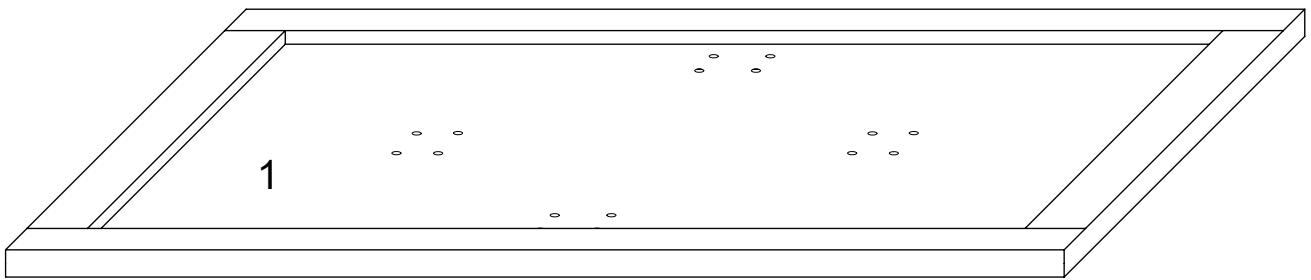
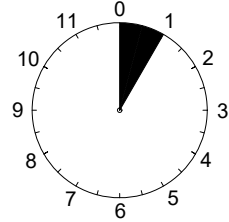
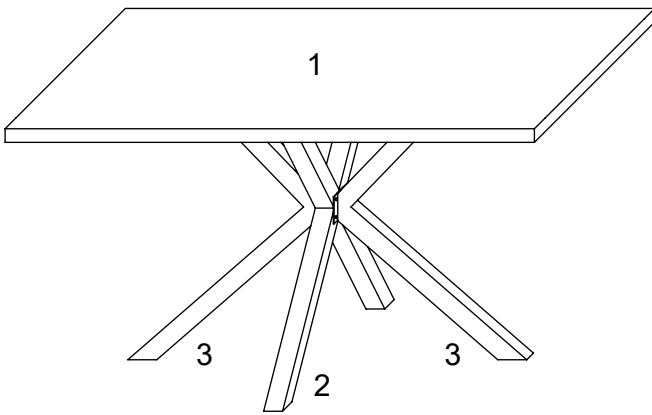
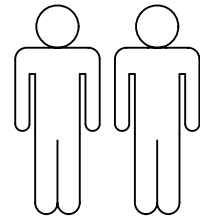


# "Cleo"

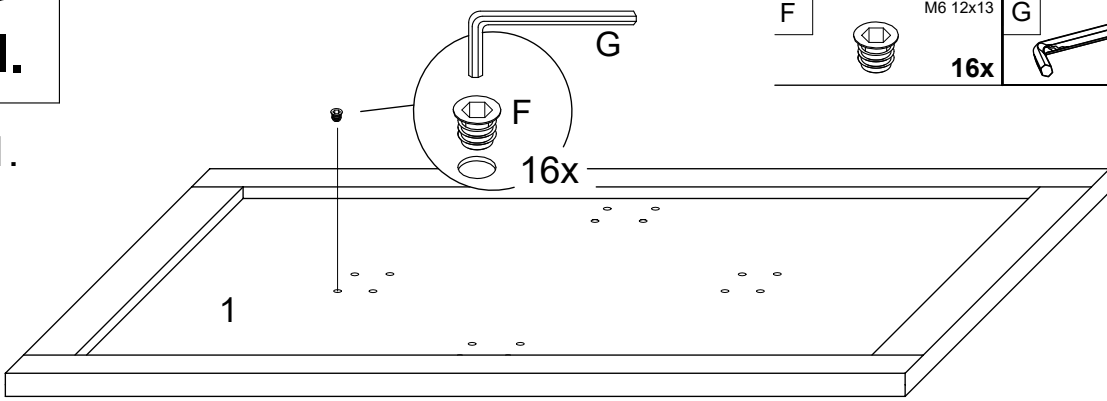


1	1x	1/2
2	1x	2/2
3	2x	2/2

	<b>A</b> M6x16 <b>24x</b>	<b>B</b> D13*D6.5*1.5mm <b>8x</b>	<b>C</b> <b>4x</b>	<b>D</b> SW 4 <b>1x</b>	<b>E</b> D18*D6.5*1.5mm <b>16x</b>
	<b>F</b> M6 12x13 <b>16x</b>	<b>G</b> SW 6 <b>1x</b>			

I.

1.



F

M6 12x13

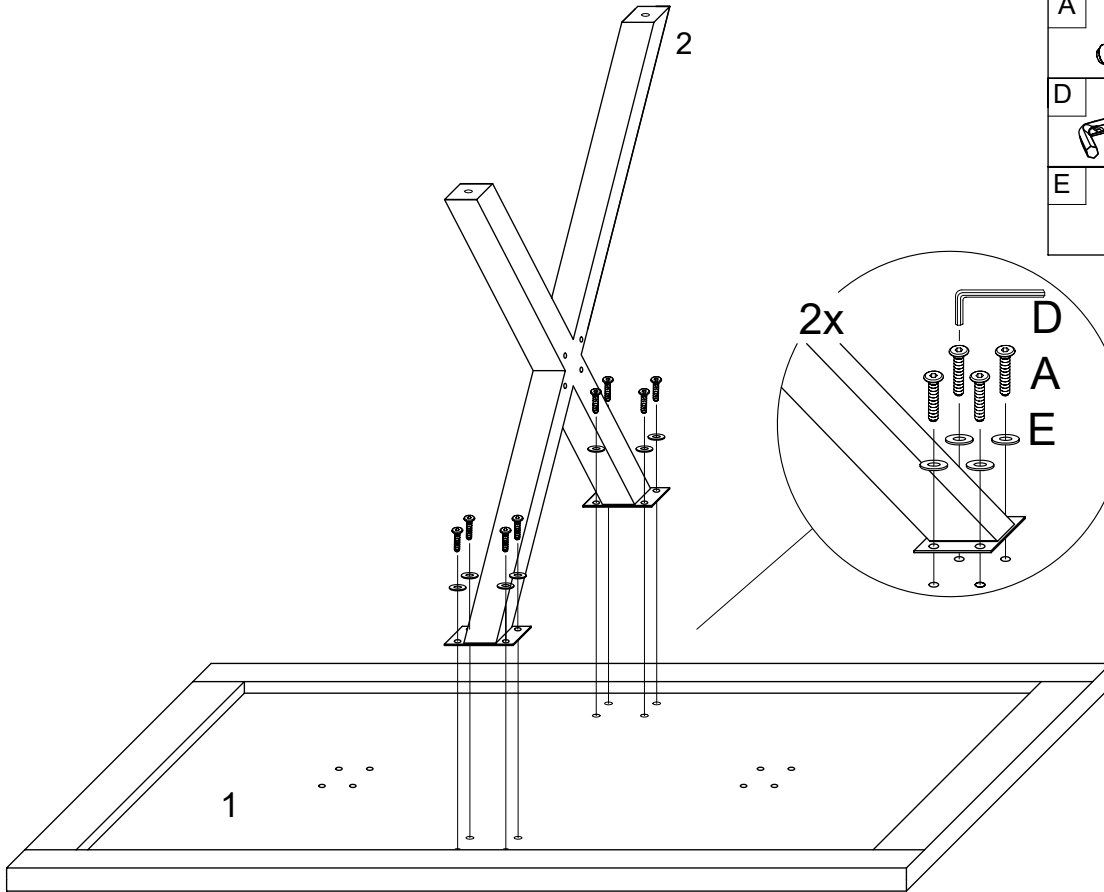
G

SW 6

16x

1x

2.



A

M6x16

8x

D

SW 4

1x

E

D18\*D6.5\*1.5mm

8x

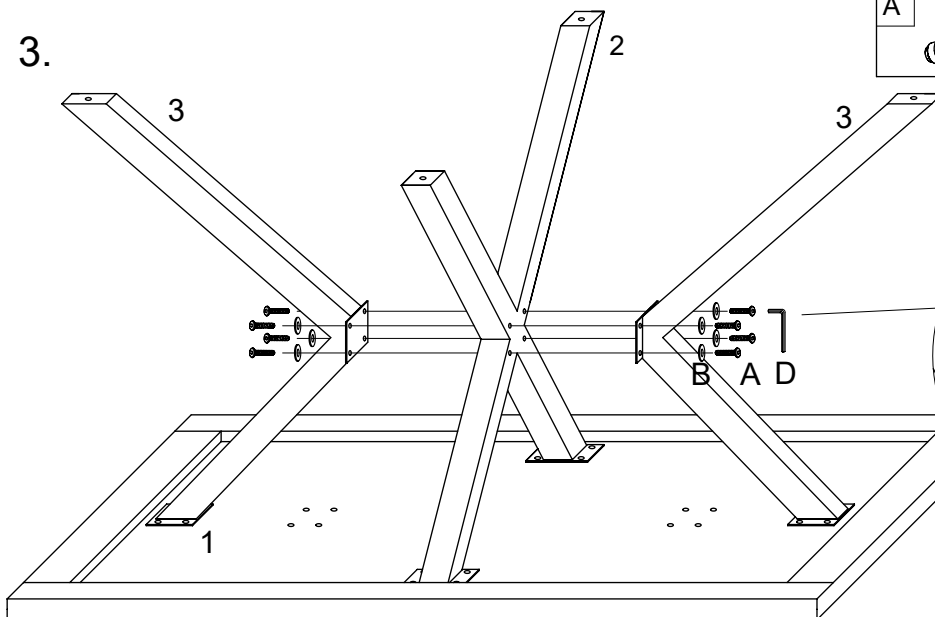
2x

D

A

E

3.



A

M6x16

8x

D

SW 4

1x

B

D13\*D6.5\*1.5mm

8x

! 75%

II.

4.

4x

C

3

A

M6x16

8x

C

4x

SW 4

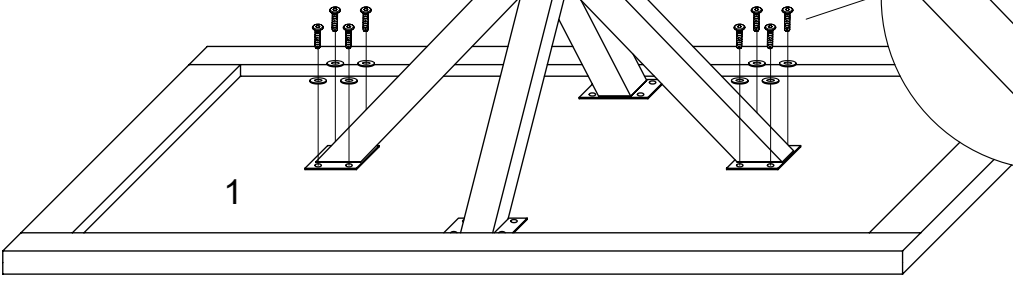
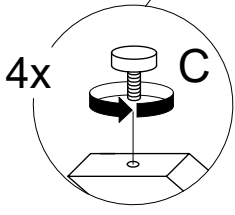
D

1x

E

D18\*D6.5\*1.5mm

8x



2x

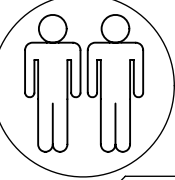
D

A

E

5.

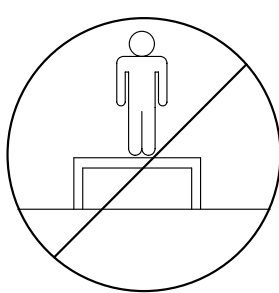
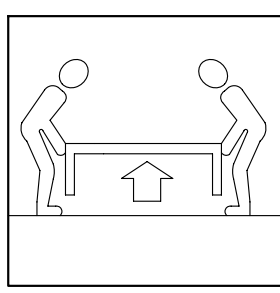
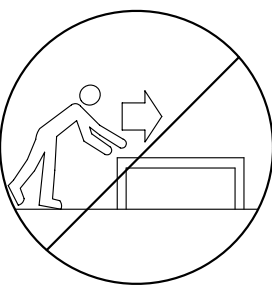
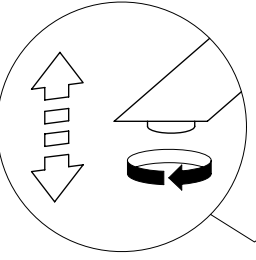
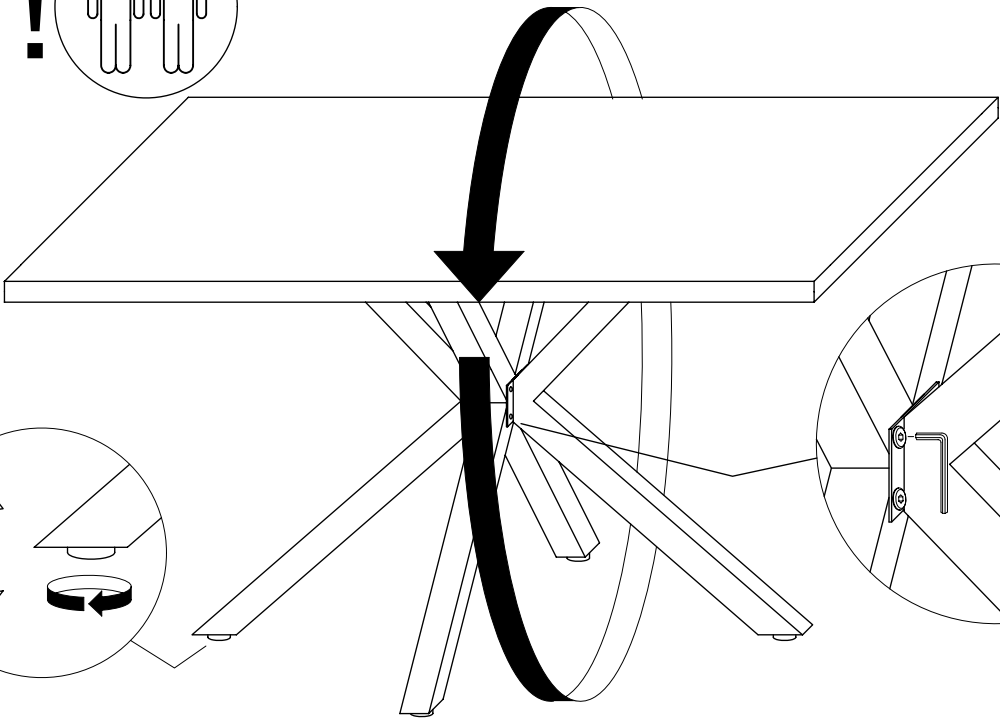
!



D

SW 4

1x



LE TRI + FACILE

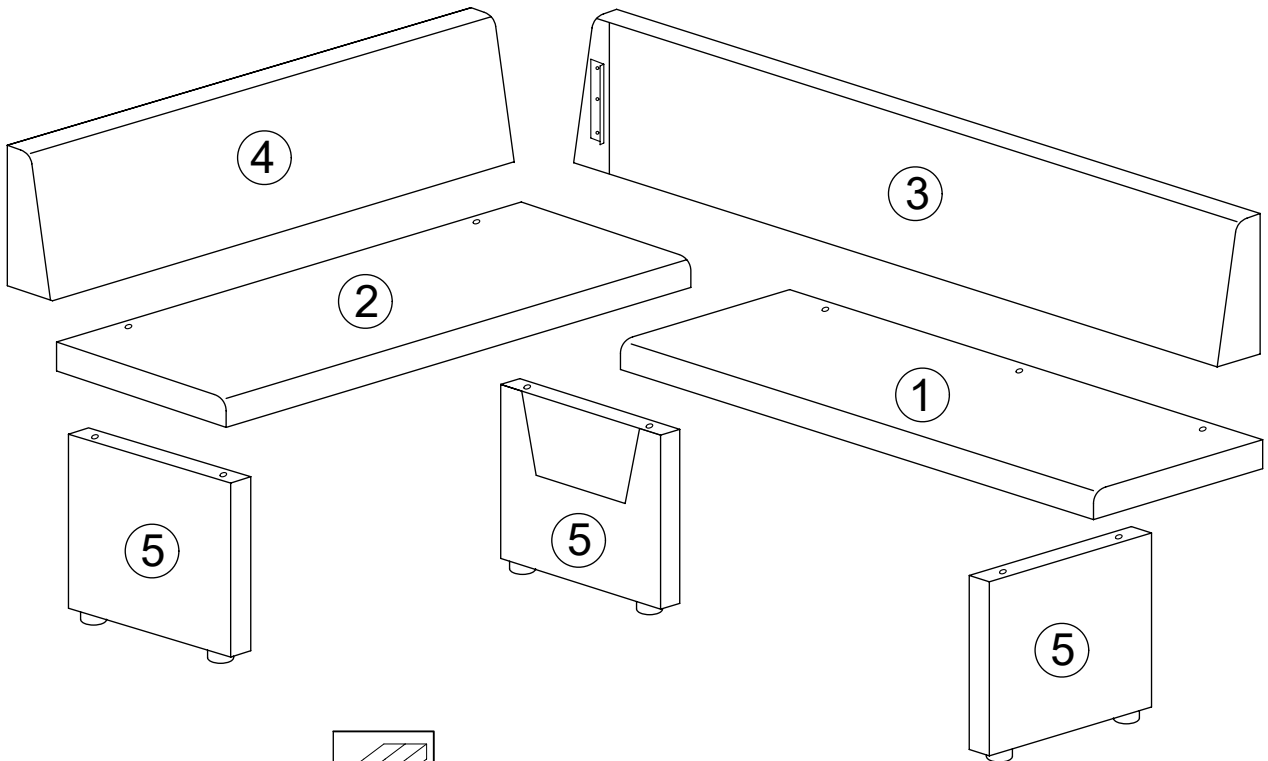
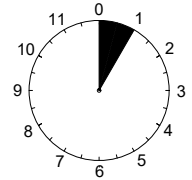
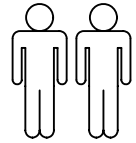
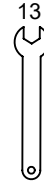
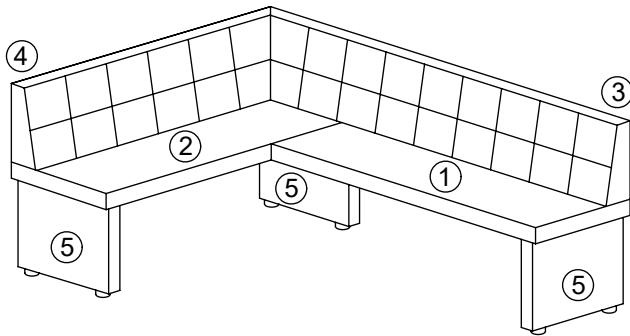


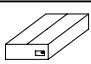
BAC DE TRI

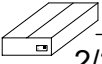





Séparez les éléments avant de trier

# MELANIE REB

Hela Tische Möbel Vertriebs GmbH  
Scheidkamp 14, D-32584 Löhne  
service@hela-tische.de

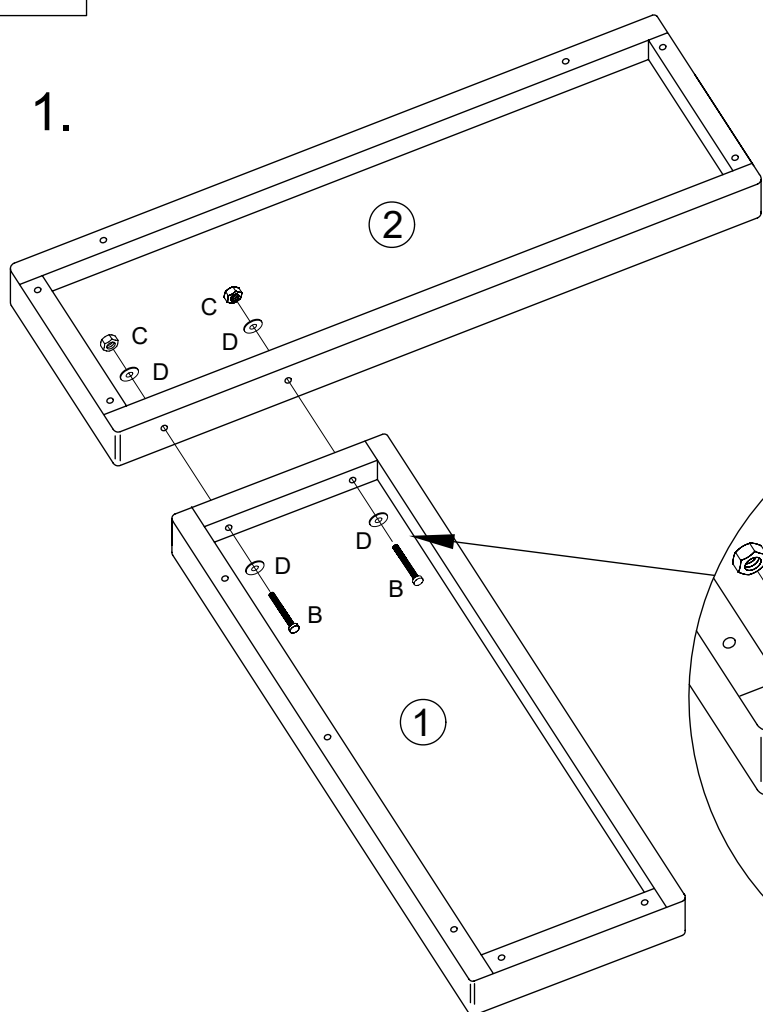





			
1	1x	1400x600mm	2/2
2	1x	1400x600mm	2/2
3	1x	2000x420mm	1/2
4	1x	1325x420mm	1/2
5	3x	575x405mm	1/2

 2/2	<b>A</b>  M8x60 5x	<b>B</b>  M8x80 2x	<b>C</b>  M8 2x	<b>D</b>  M8 15x	<b>E</b>  M8x100 6x
---	--	--	---	--	---

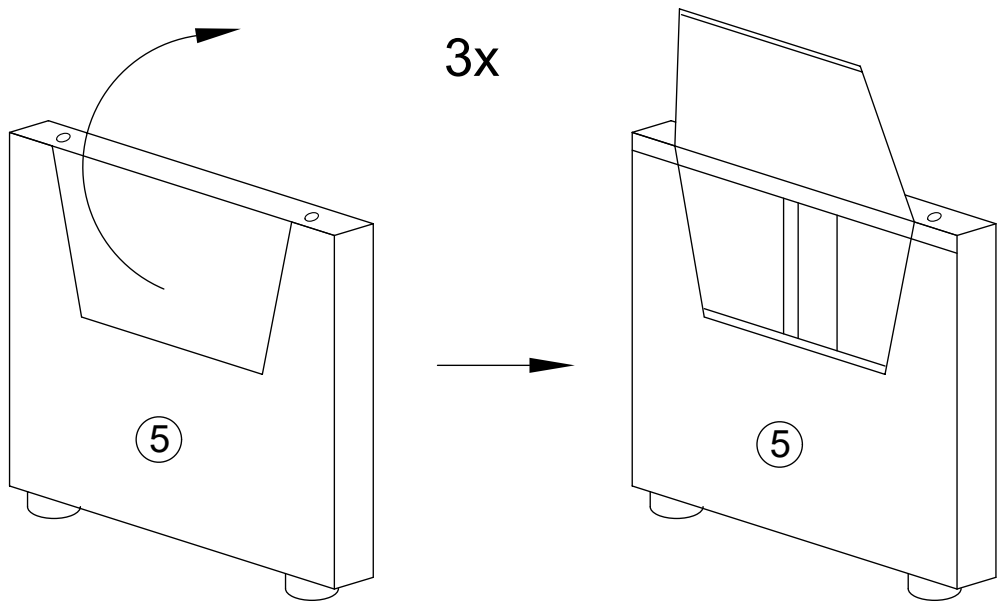
I.

1.



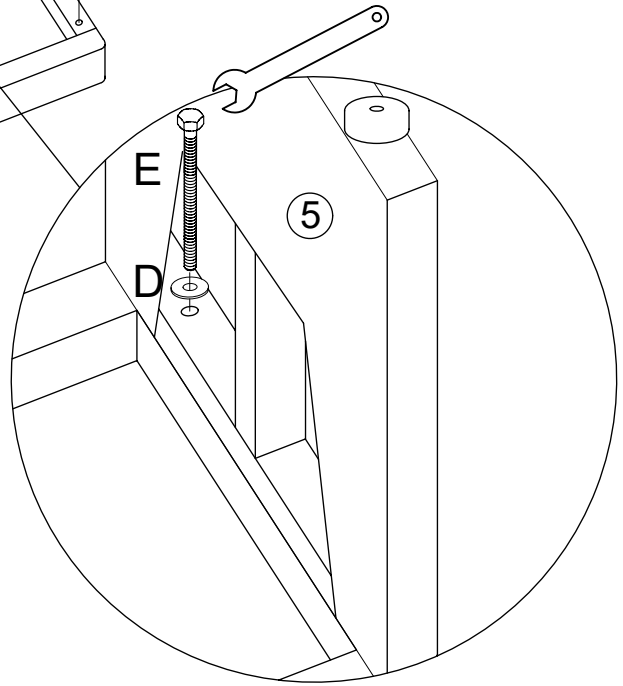
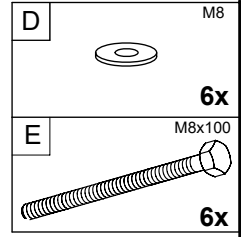
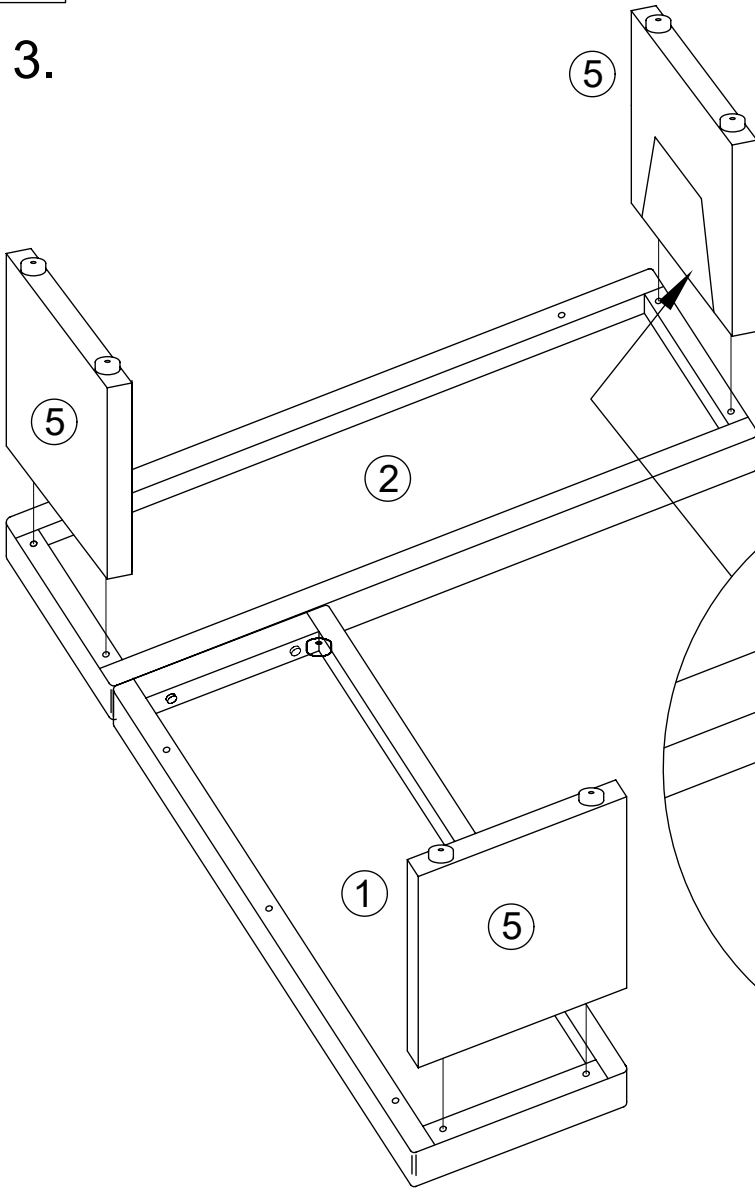
B	M8x80
	2x
C	M8
	2x
D	M8
	4x

2.

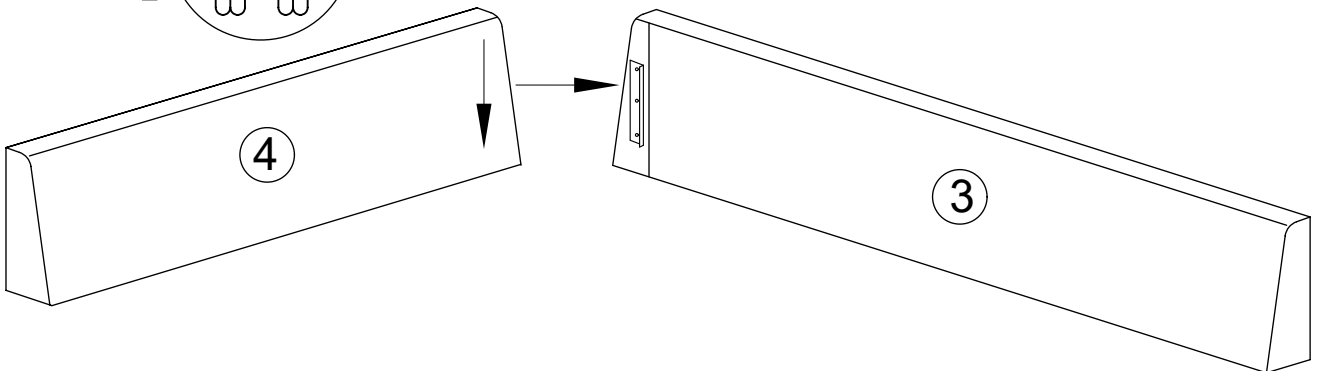
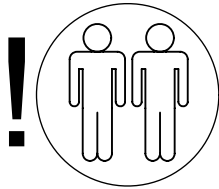


# II.

3.

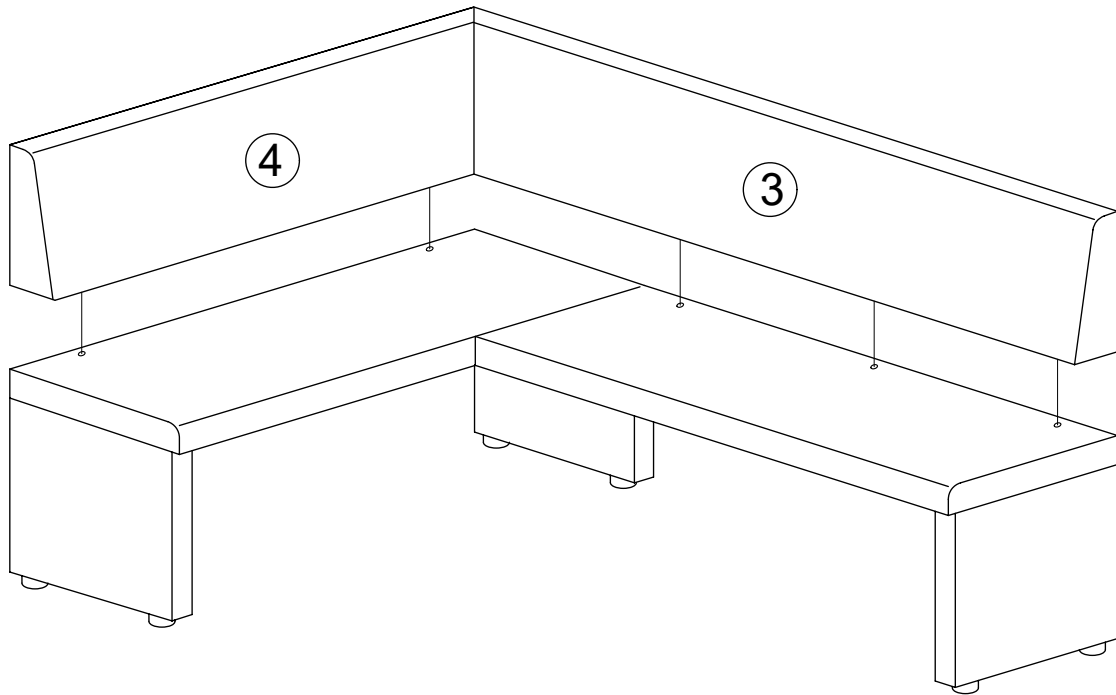


4.

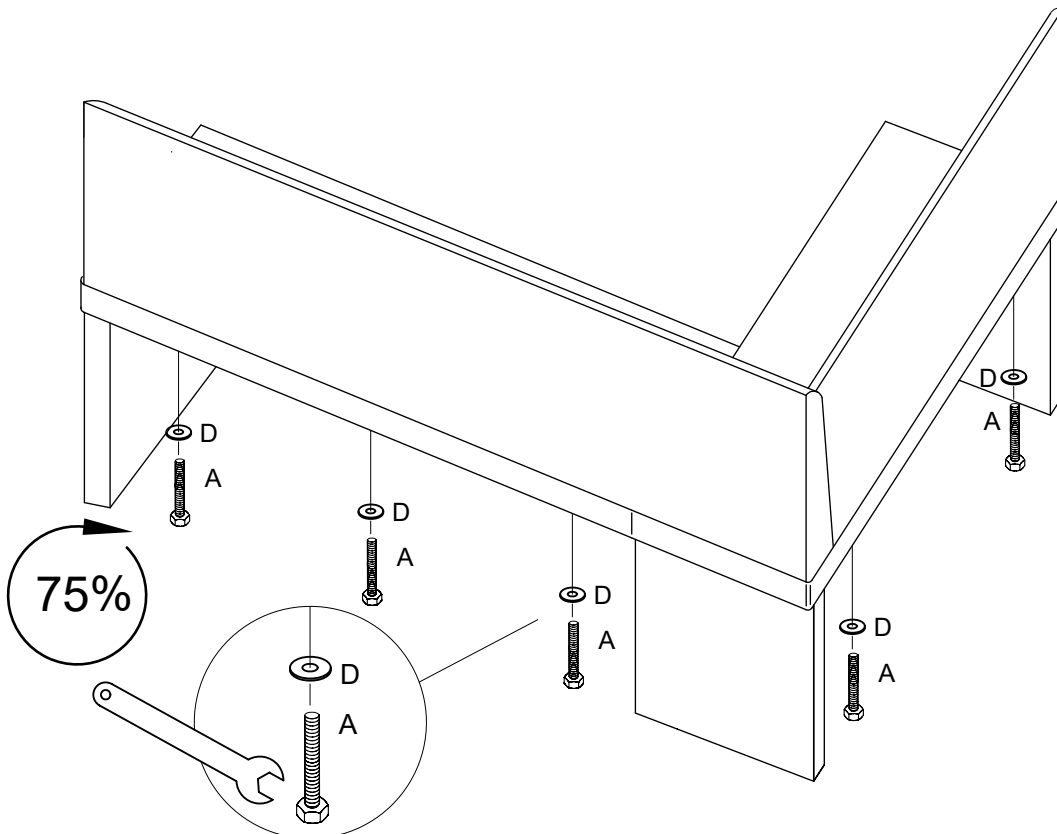




### III.

5.



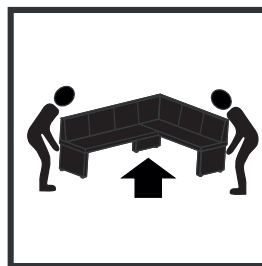
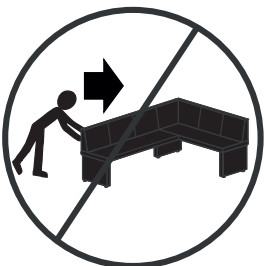
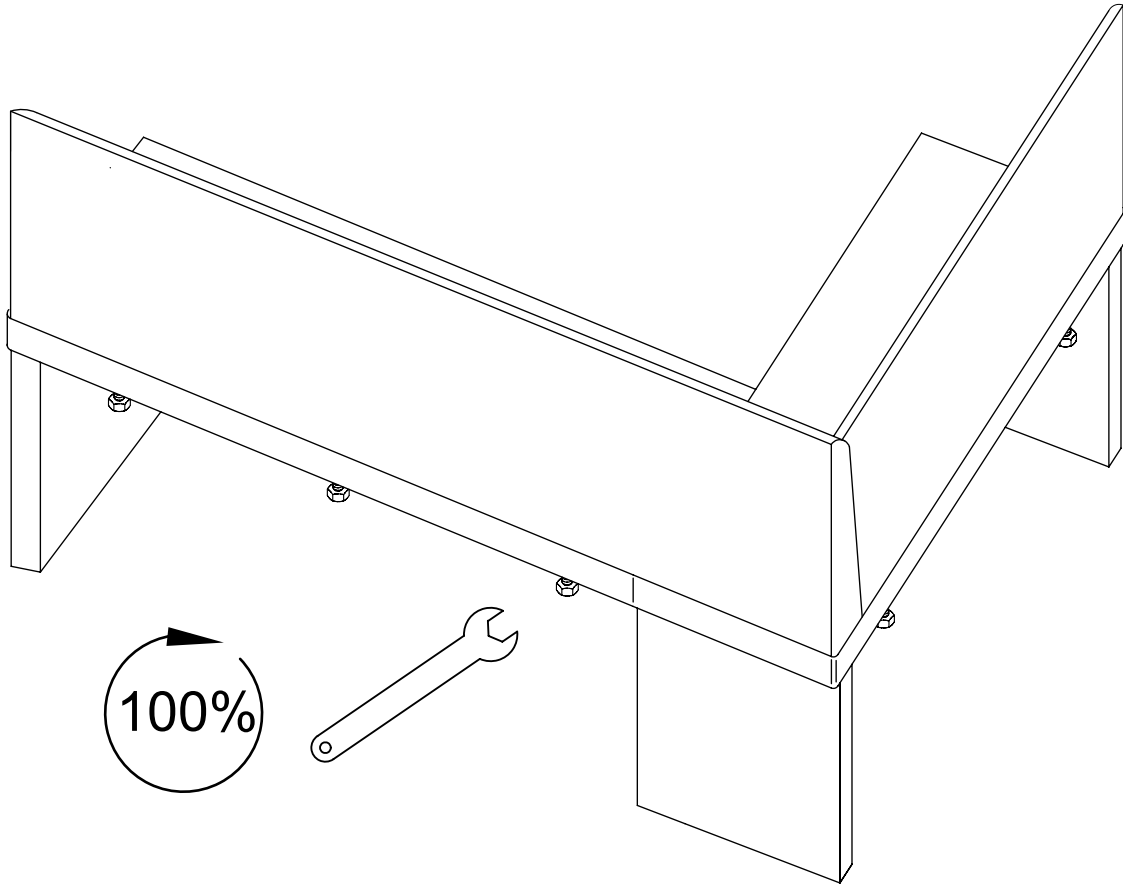
6.



D	M8
	
	5x
A	M8x60
	
	5x

# IV.

7.



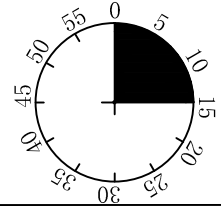
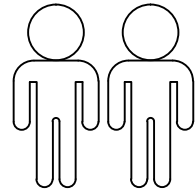
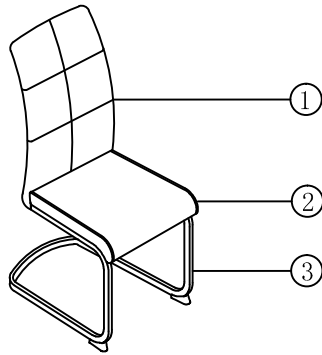
**LE TRI  
+ FACILE**



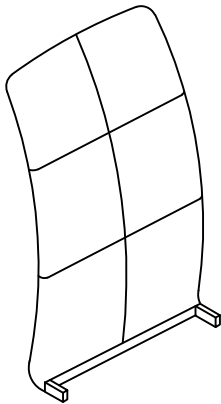
*Séparez les éléments avant de trier*



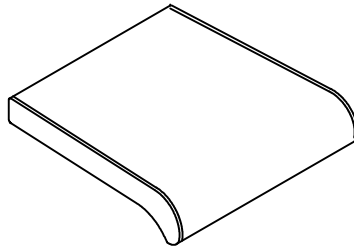
# Melanie



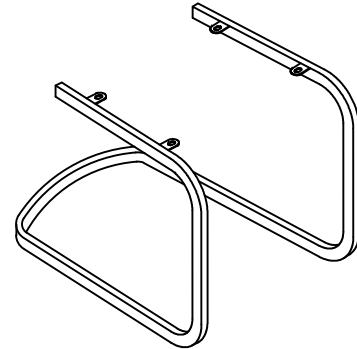
1



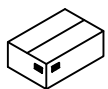
2



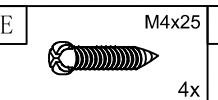
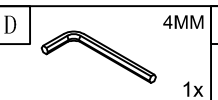
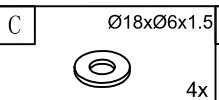
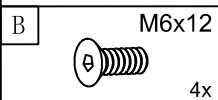
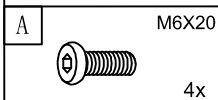
3



1	1x
2	1x
3	1x



1/1



**I.**

1

E M4x25  
4x

F  
2x

100%

2

B M6x12  
4x

D 4MM  
1x

75%

3

A M6x20  
4x

C Ø18xØ6x1.5  
4x

D 4MM  
1x

75%

4

D 4MM  
1x

100%



Séparez les éléments avant de trier