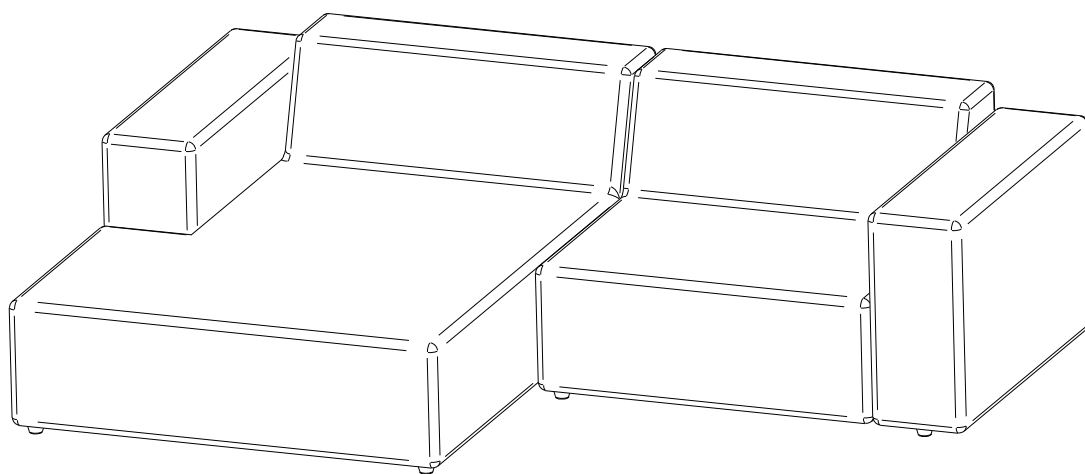


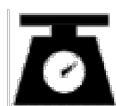
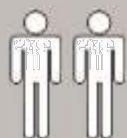
Art. Nr.

61600938, 69344400, 93742143, 98098458, 17331408, 29336265, 34130259, 71357823,
34437150, 40749003, 64011048, 74949141, 10623543, 25101645, 43324362, 53052333,
23355036, 57043929, 64195146, 84521322, 16283001, 54269649, 78081552, 99232749,
46299247, 56585564, 32143364, 65889003

Nord



- 
- | | |
|---|-------------------------------------|
| (D) Montageanleitung | (GB) Assembly instructions |
| (FR) Notice de montage | (IT) Istruzioni di montaggio |
| (NL) Handleiding voor de montage | (PL) Instrukcja montażu |
| (CZ) Montážní návod | (SK) Návod na montáž |
| (HU) Szerelési útmutató | (RO) Instrucțiuni de montaj |
| (TR) Montaj talimati | (RU) Инструкция по монтажу |



110 kg-MAX

LKZ 41507

Service • Assistenza • Dienstverlening • Serwis Servis • Szerviz • Сервисная служба

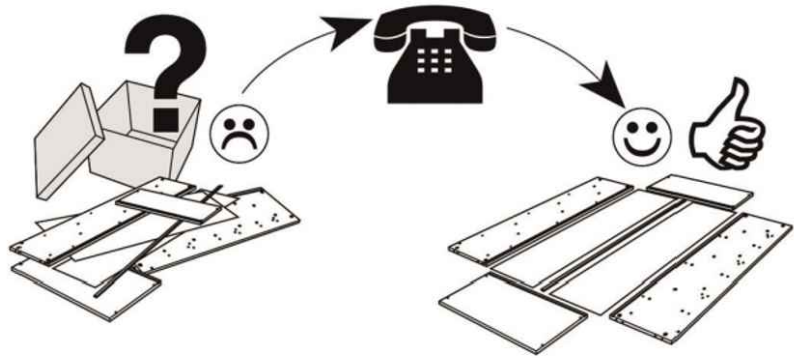
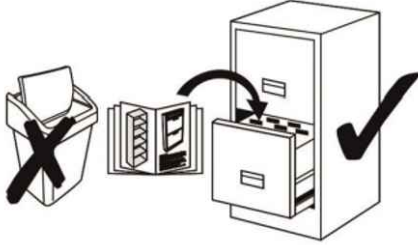
Name • Nom • Nome • Naam •
Nazwa • Jméno • Názov • Név •
Denimire • İsim • Название

Nord

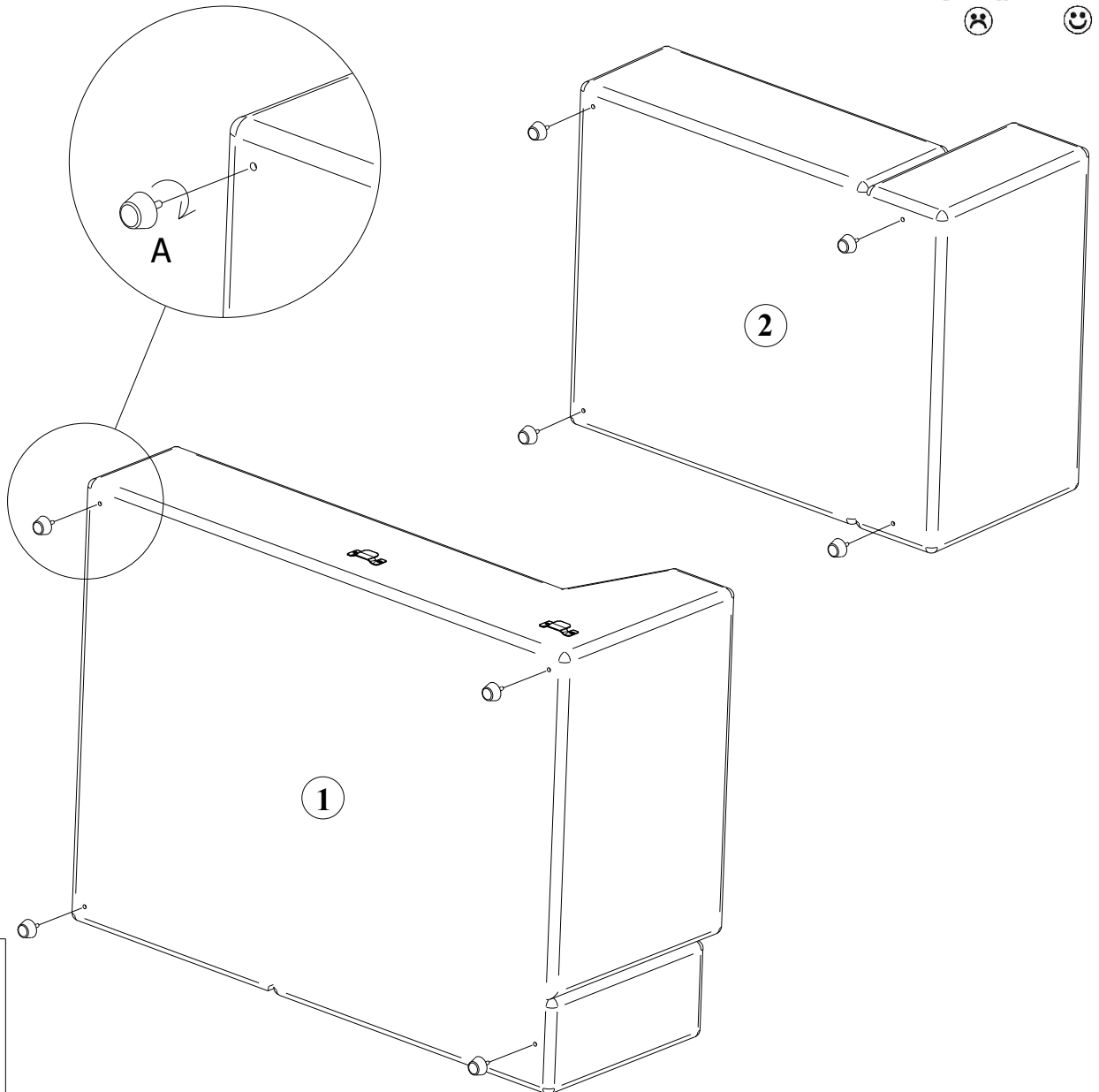
Nr. • No. • N° • Номер • Č • Sz

61600938, 69344400, 93742143, 98098458, 17331408, 29336265, 34130259,
71357823, 34437150, 40749003, 64011048, 74949141, 10623543, 25101645,
43324362, 53052333, 23355036, 57043929, 64195146, 84521322, 16283001,
54269649, 78081552, 99232749, 46299247, 56585564, 32143364, 65889003

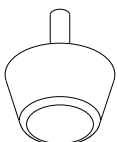
Typ • Type • Típus •
Típus • Típo • Тип



1



F1



x8

