

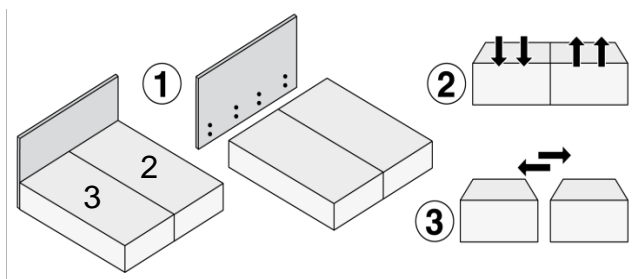
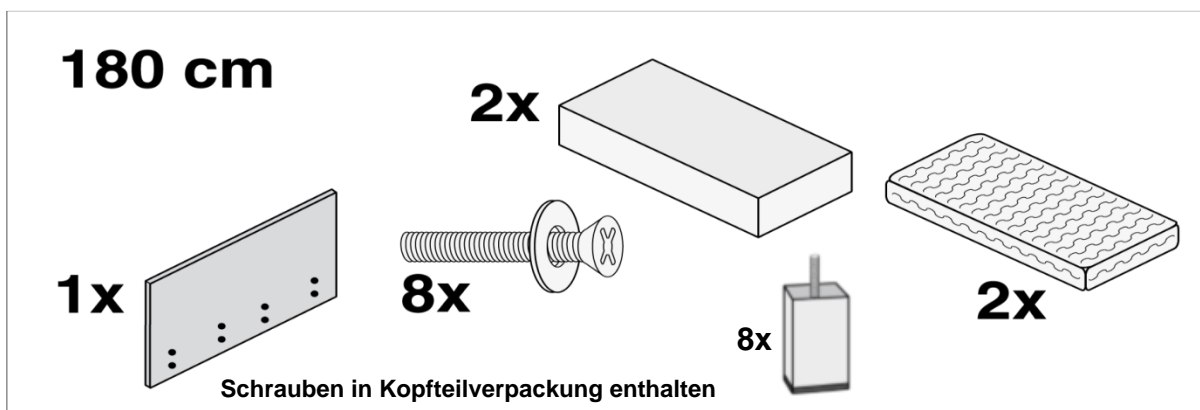
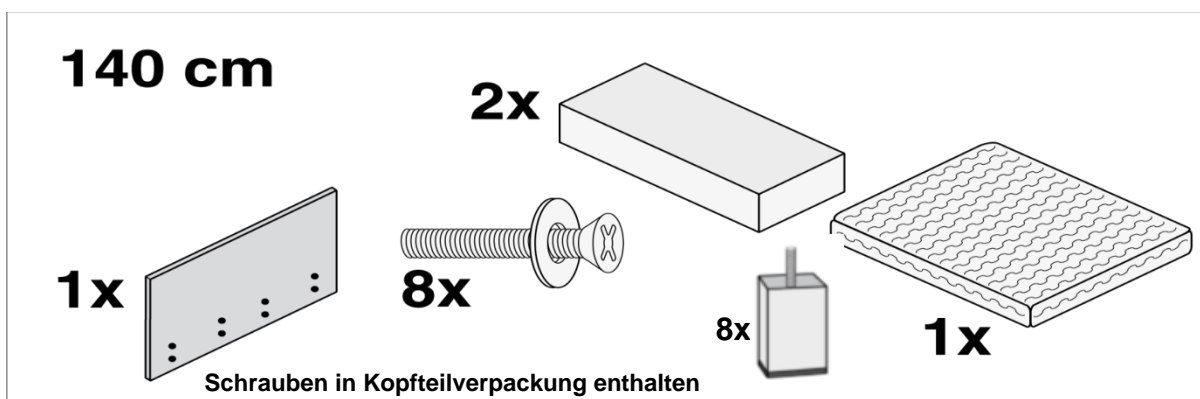
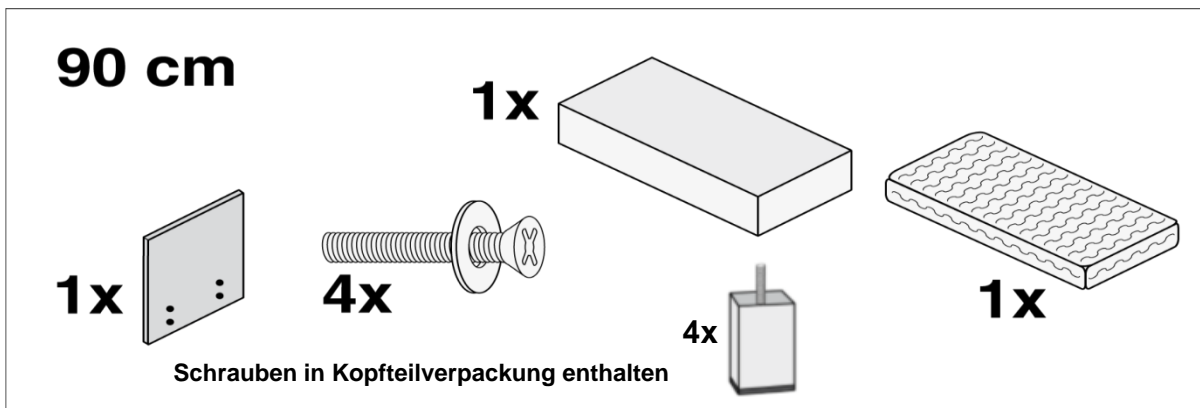
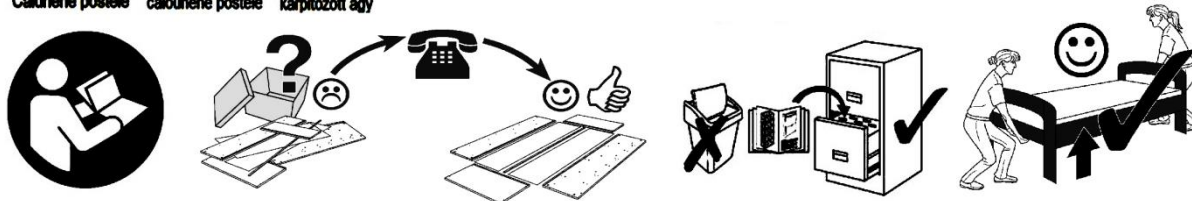
D Aufbauanleitung
NL Handleiding voor de Montage
PL Instrukcja montażu
SK Montážny návod

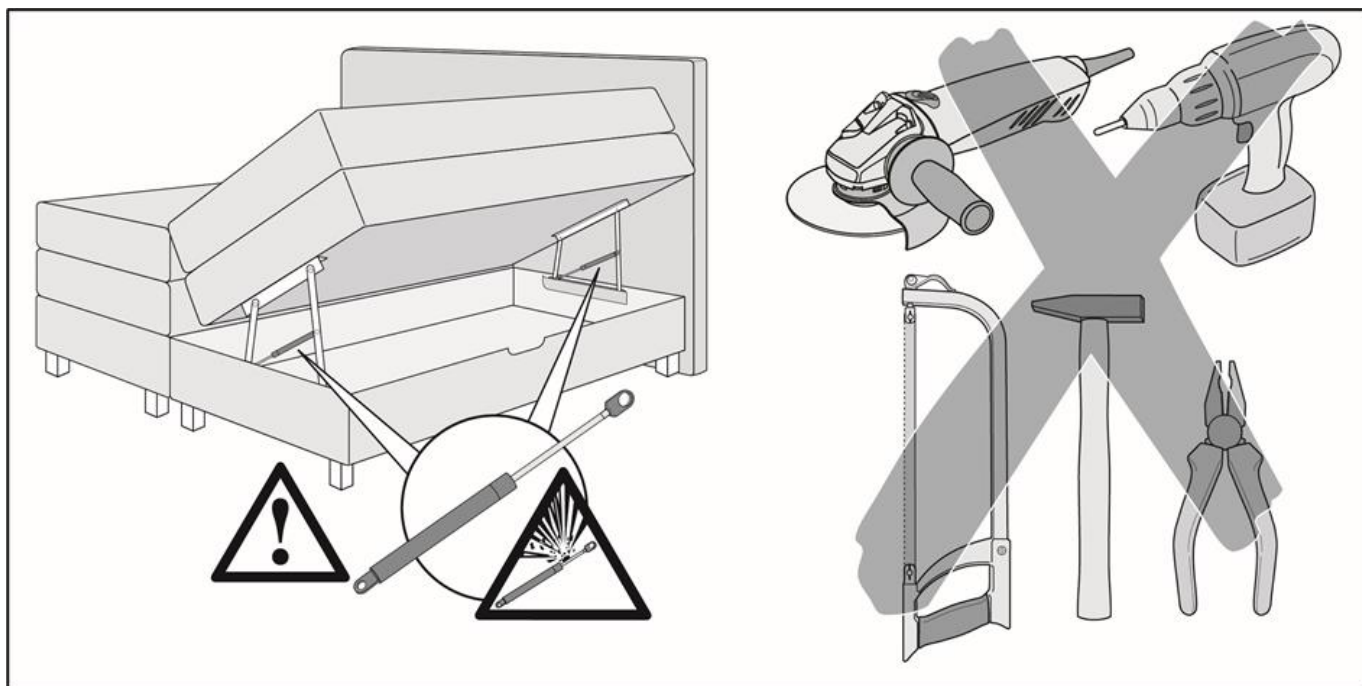
RO Instrucțiuni de asamblare
GB Assembly Instruction
TR Montaj Talimatları
CZ Shromážďovací instrukce

I Istruzioni per il montaggio
F Instructions de montage
RU Инструкция по монтажу
H Gennyvesedés utasítások

Rimini mit Bettkasten

Polsterbett-Gestoffteerde bed-Tapicerowane łóżko-Tapizate pat-Upholstered bed-Мягкая кровать-yataq kapitone-Letto imbottito-Lit rembourré
 Čalunené posteľ Čalouněné posteľ kárpizovaný ág

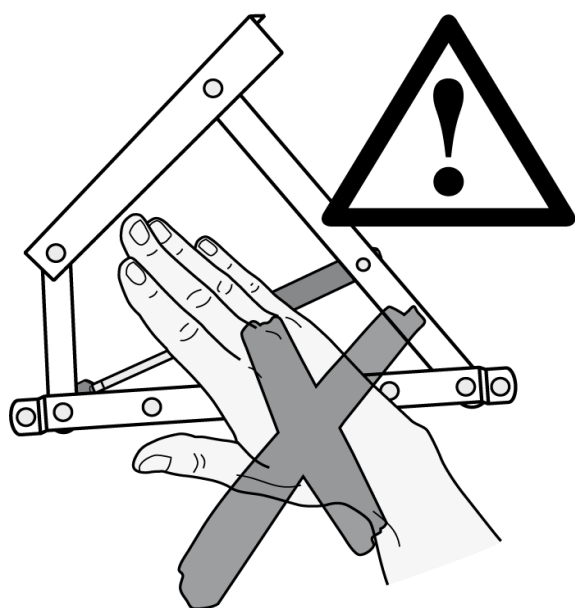




WESTFALIA®

Schlafkomfort

Made in Germany



- D** Arbeiten an und Austausch der Gasdruckfeder sind nur durch eingewiesenes Fachpersonal auszuführen.
- GB** Work on and the replacement of gas pressure springs may only be carried out by trained specialist personnel.
- F** Seul le personnel spécialisé et instruit doit réaliser les travaux sur le vérin à gaz et son remplacement.
- NL** Werken aan en vervanging van de gasdrukveer mogen alleen door geïnstrueerd vakpersoneel worden uitgevoerd.
- CZ** Práce s plynovými pružinami a jejich výměnu smí provádět jen kvalifikovaný a autorizovaný personál.
- H** A gázrugón végzett műveletek, és annak cseréje csak beavatott szakszemélyzet számára engedélyezett.
- TR** Gaz basıncı yayı üzerindeki işleri ve gaz basıncı yayını deęiştirme işini yalnızca eğitilmiş uzman personel yapmalıdır.
- I** La manutenzione e la sostituzione degli ammortizzatori a pressione del gas può essere effettuata esclusivamente da personale esperto e addestrato.
- PL** Czynności przy sprężynach naciskowych gazowych oraz ich wymianę powinien wykonywać tylko przeszkolony personel specjalistyczny.
- SK** Práce s plynovými pružinami a ich výmenu môže vykonávať len kvalifikovaný a autorizovaný personál.
- RO** Lucrările la amortizorul pneumatic sau înlocuirea acestuia se vor executa exclusiv de către un personal specializat instruit.
- RUS** Работы над пружинами для регулирования давления газа и их замена должны выполняться только обученным квалифицированным персоналом.

XRA 0160 / XXII

Elastoflex GmbH
Löhner Str. 123
32584 Löhne/Germany