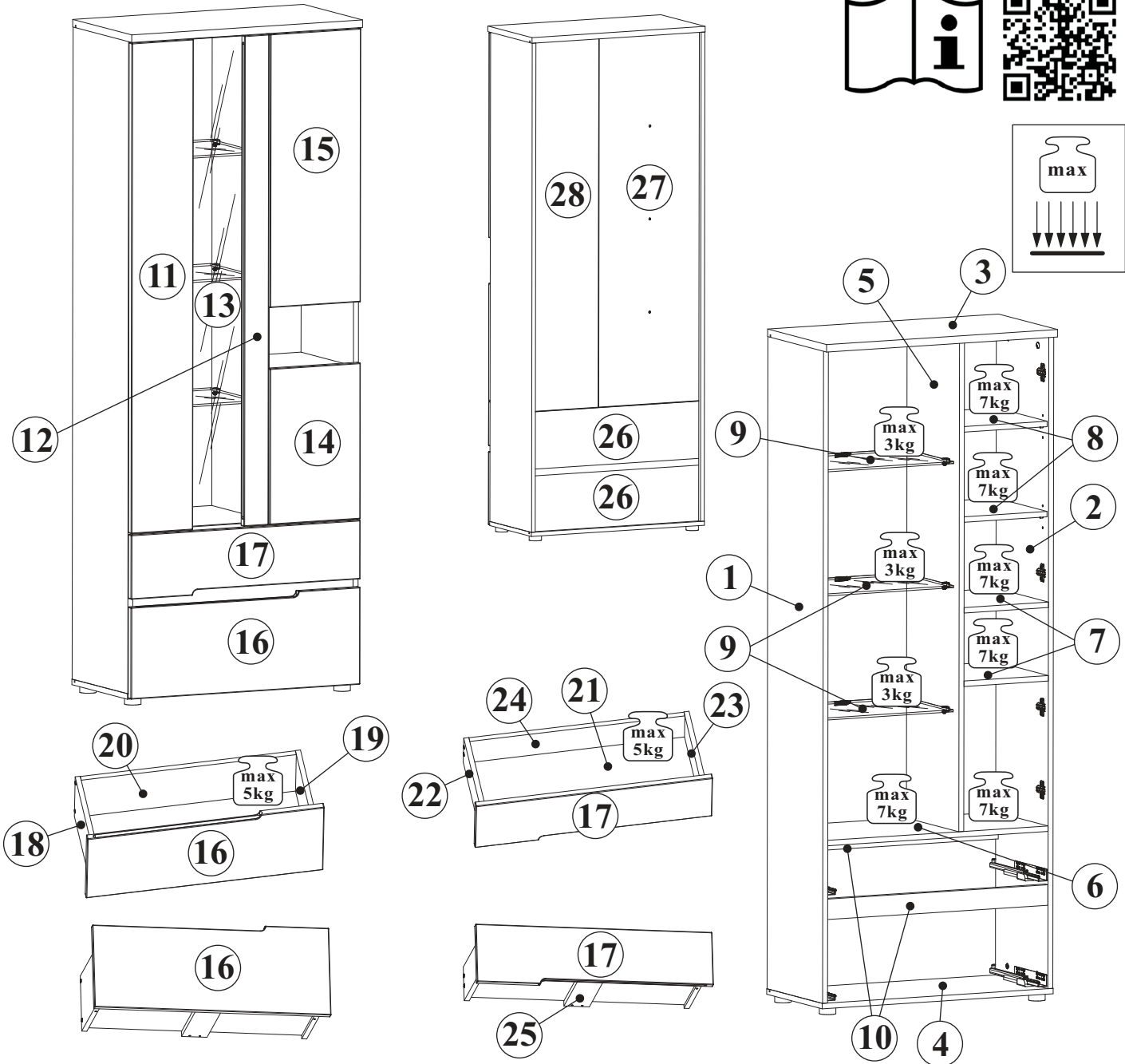
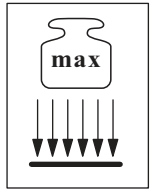
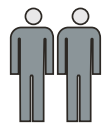


MEMPHIS 1KG6_01

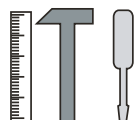


NO	Dim.[mm]			Col.-No	Qty
1	1908	358	16	2	1
2	1908	358	16	2	1
3	750	380	22	1	1
4	750	358	16	1	1
5	1432	338	16	3	1
6	716	338	16	1	1
7	274	338	16	1	2
8	274	328	16	1	2
9	416	310	6	1	3
10	716	60	16	1	2
11	1435	200	18	3	1
12	1435	80	18	3	1
13	1425	216	4	3	1
14	456	294	18	3	1
15	800	294	18	3	1

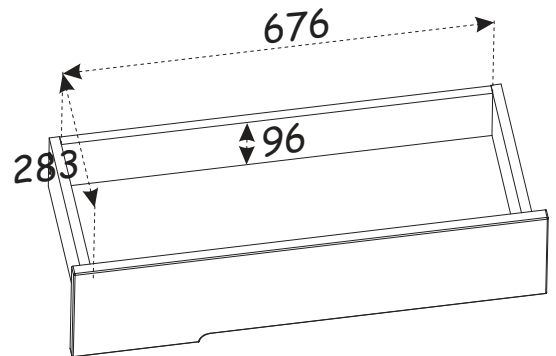
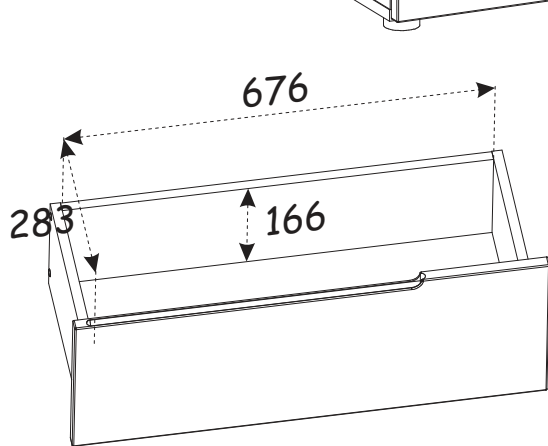
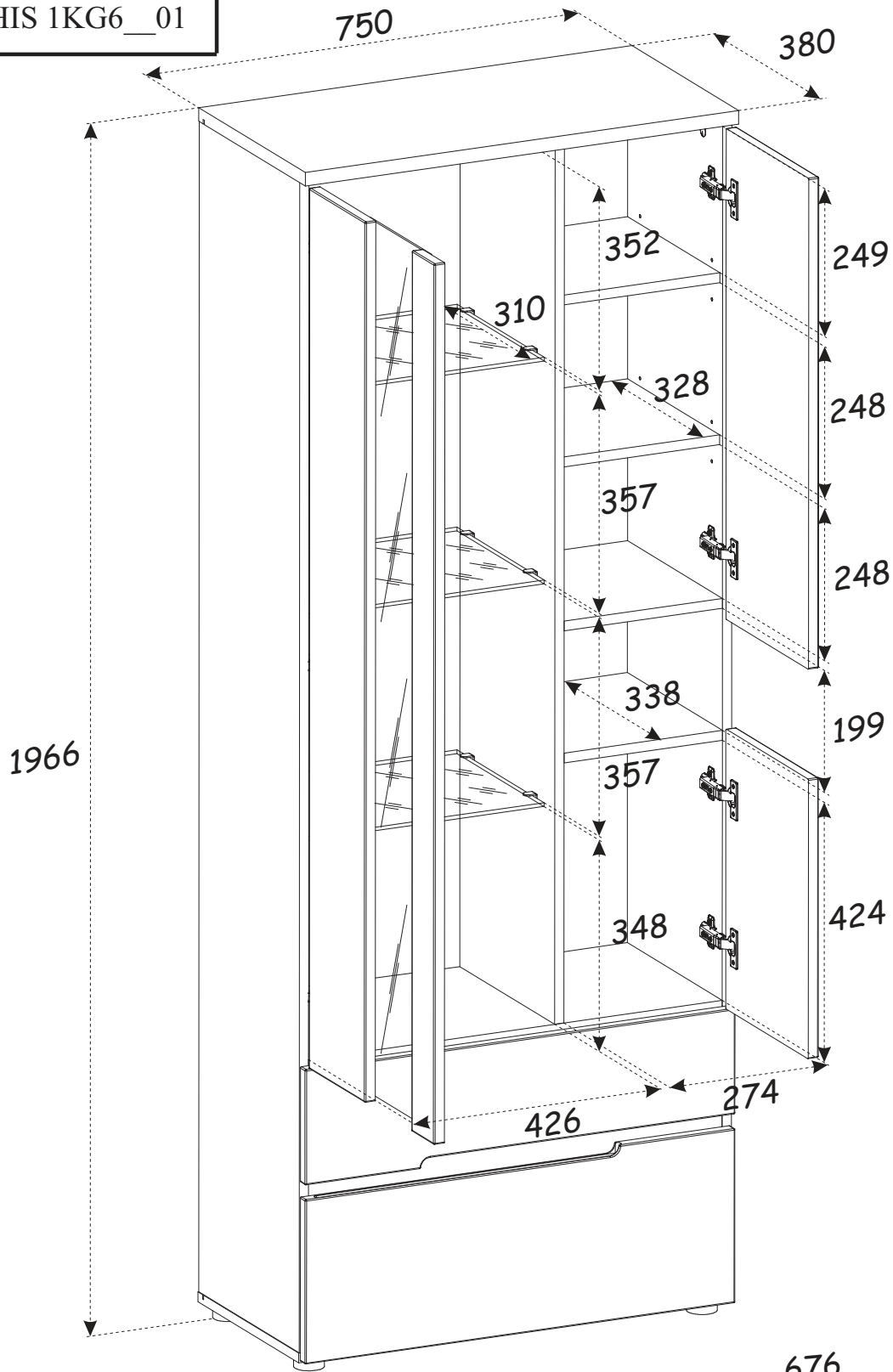
NO	Dim.[mm]			Col.-No	Qty
16	744	284	18	3	1
17	744	188	18	3	1
18	300	180	16	1	1
19	300	180	16	1	1
20	676	166	16	1	1
21	304	688	3	1	2
22	300	110	16	1	1
23	300	110	16	1	1
24	676	96	16	1	1
25	300	80	16	1	2
26	728	236	3	1	2
27	1445	439	3	2	1
28	1445	287	3	2	1

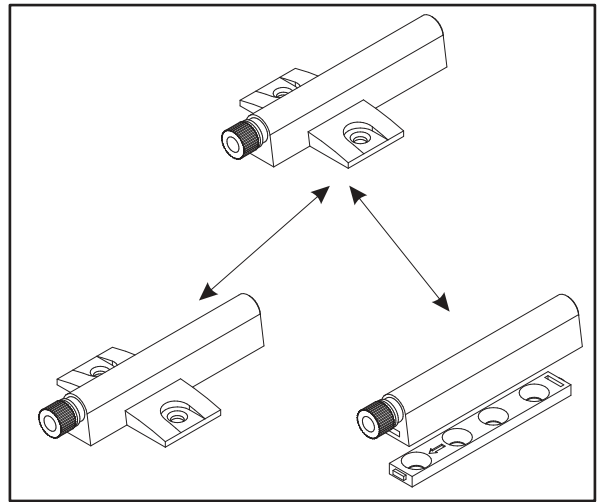
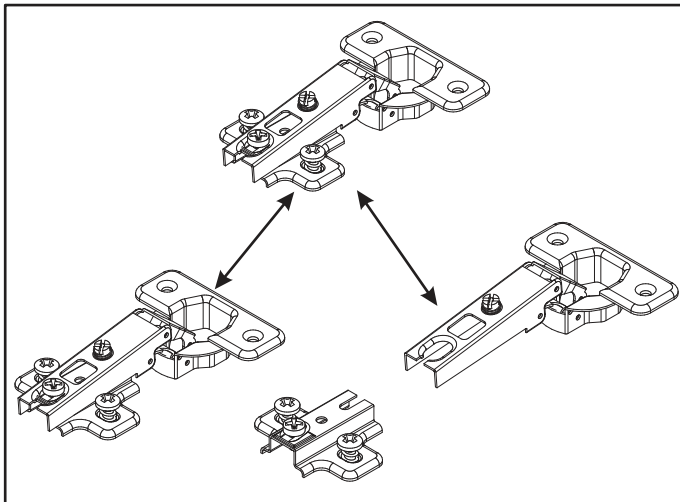
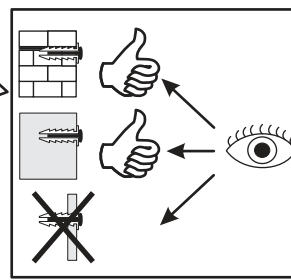
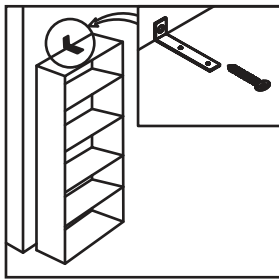
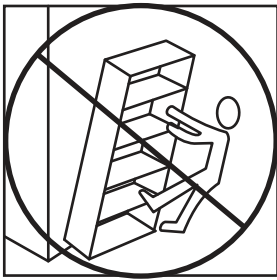
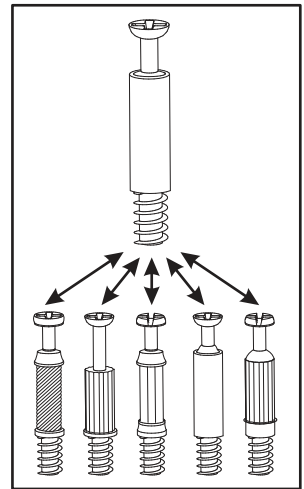
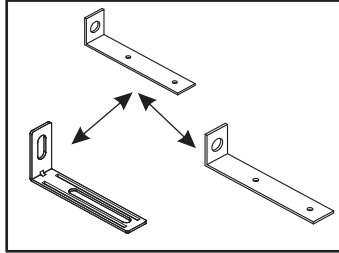
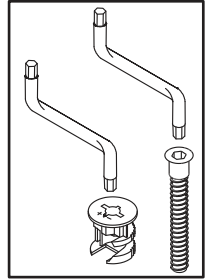
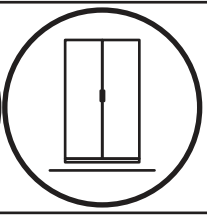
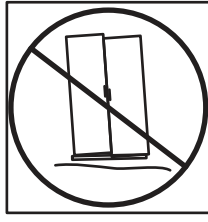
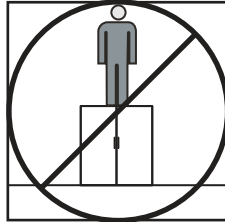
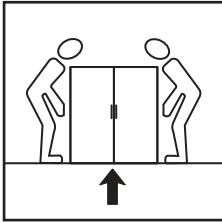
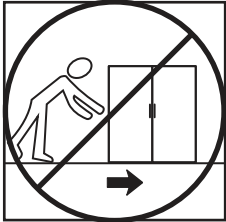
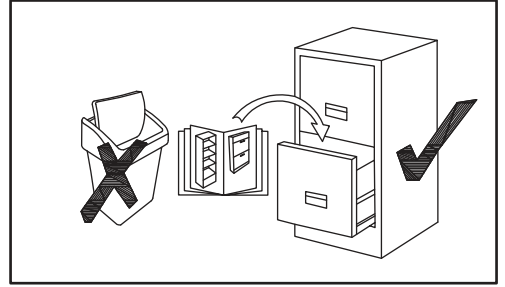
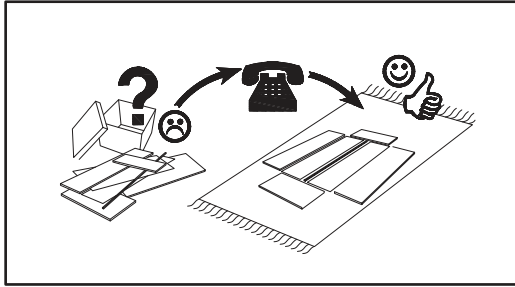
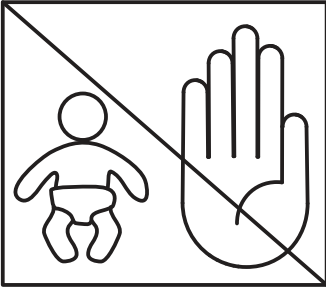
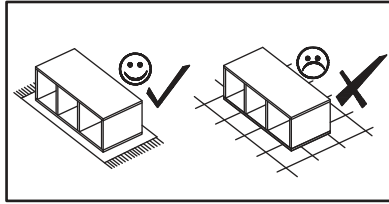
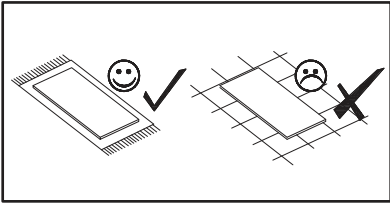


180 min



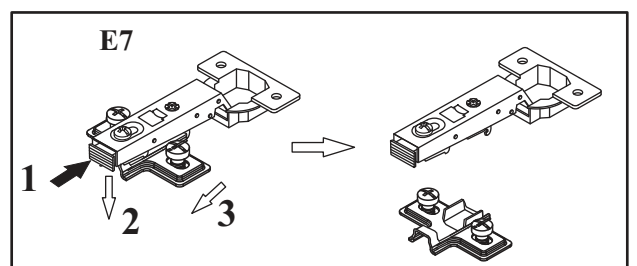
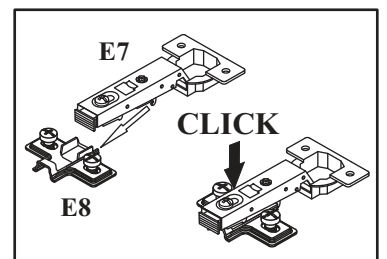
MEMPHIS 1KG6__01




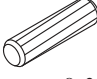

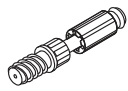






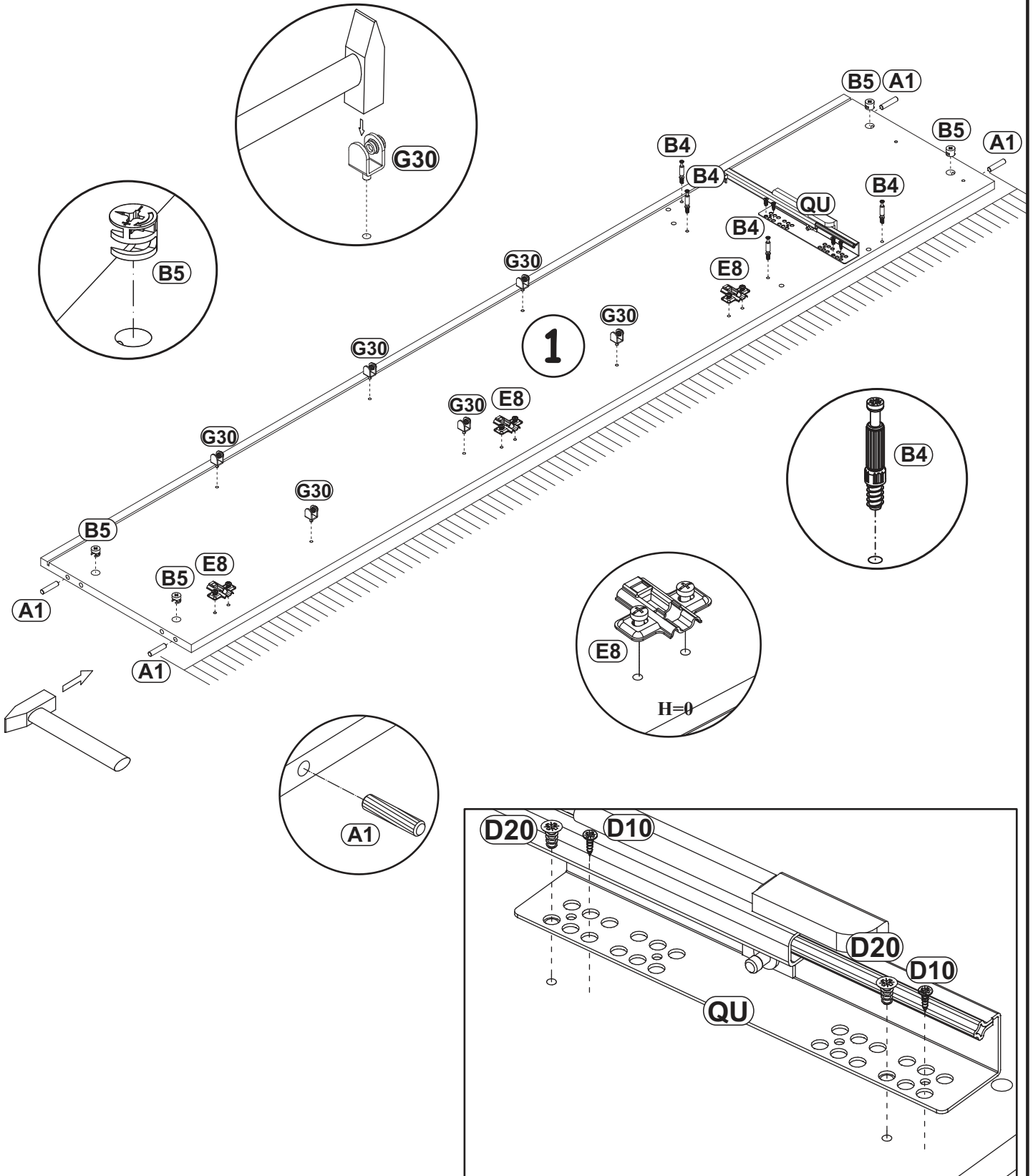
MEMPHIS 1KG6__01

A1 x38 ø8x36	B4 x34	B5 x34 ø15x12	G5 x30	B11 x8 Ø7x50	G4 x8
E7 x7 Ø35 H=0	E8 x7 H=0	G30 x12	G7 x8	QU x2 L-300	I18 x5 Ø48, h=20
P2 x10	S1 x27	G16 x12	UL1 x1 1x3	D20 x8 ESØ6,3x9,5	D10 x24 USØ3,5x13
UP6 x4 UPØ4x30	UP13 x34 UPØ3x16	L1 x1	KR1 x1	G2 x1	

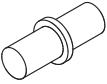
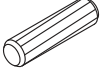
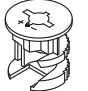
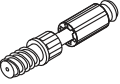

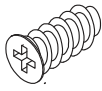

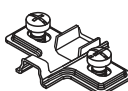


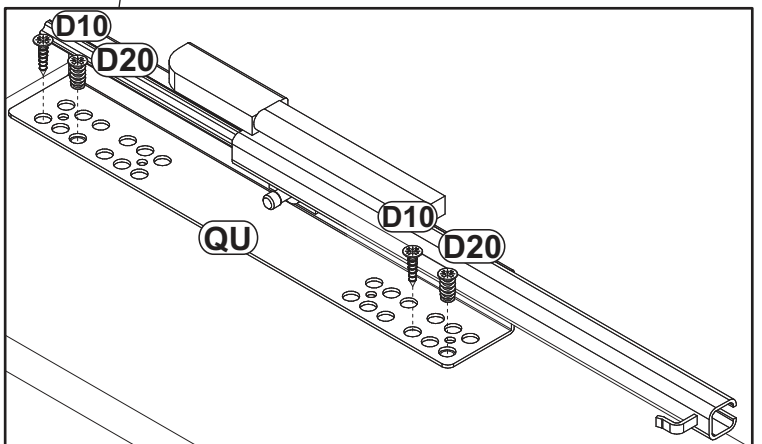
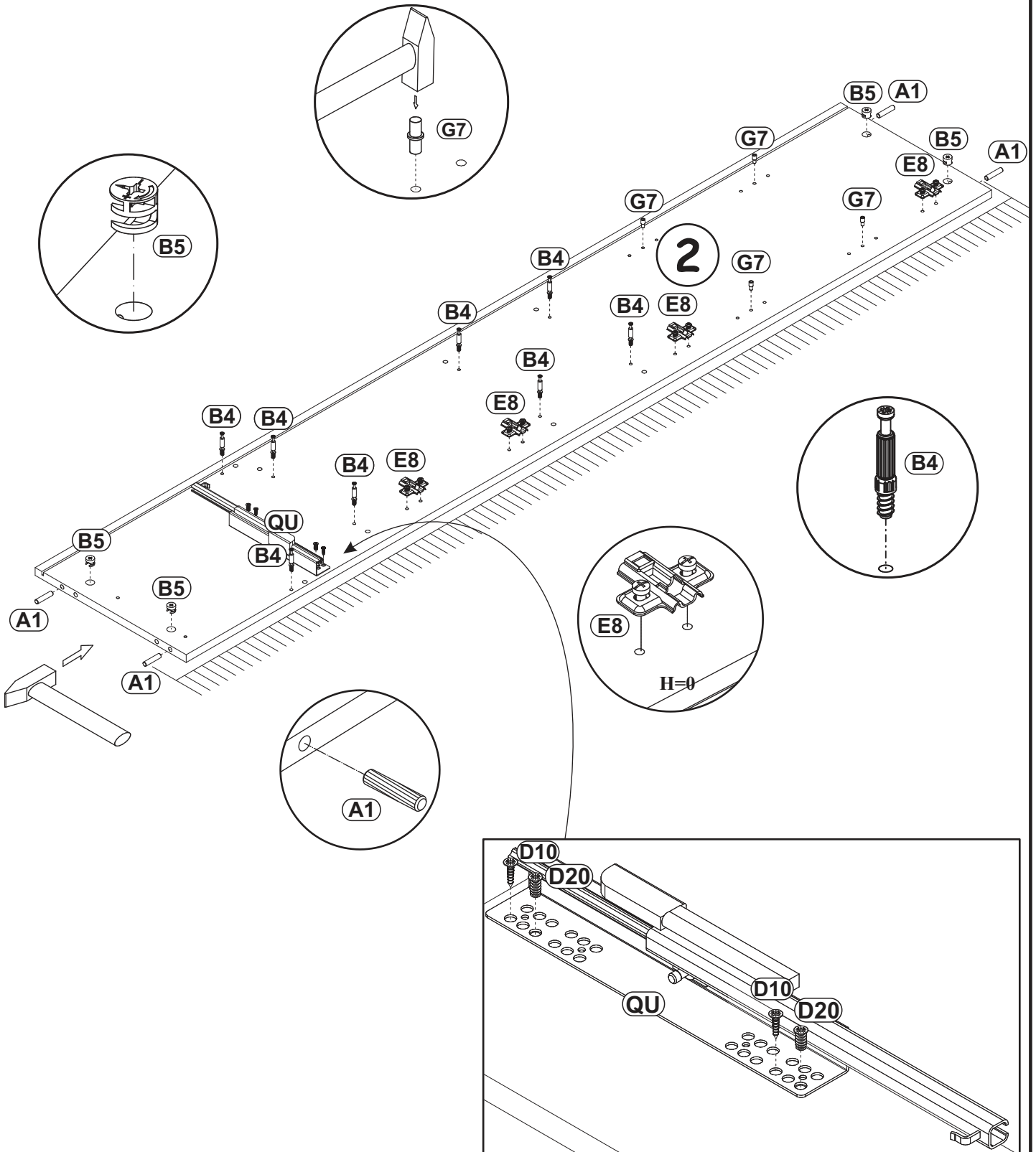
1

G30 x6		A1 x4	 ø8x36	B5 x4	 ø15x12	B4 x4	
D10 x2	 USØ3,5x13	D20 x2	 ESØ6,3x9,5	QU x1	 L-300	E8 x3	 H=0

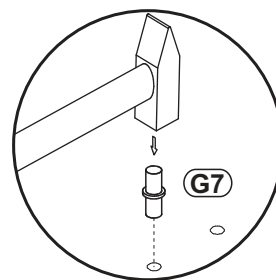
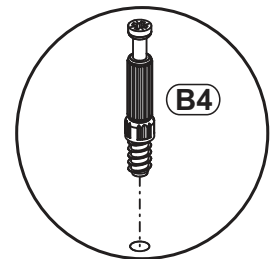
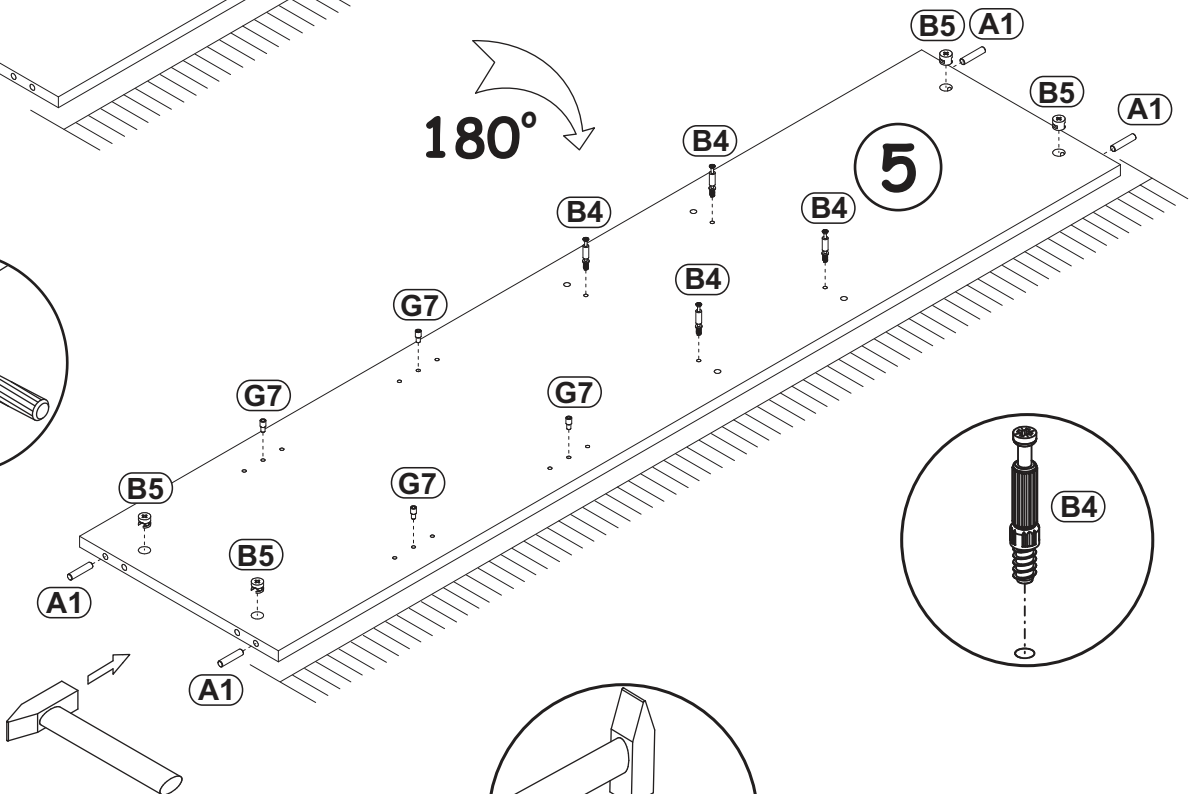
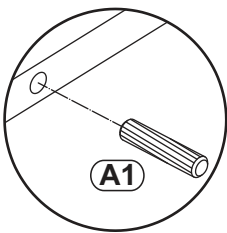
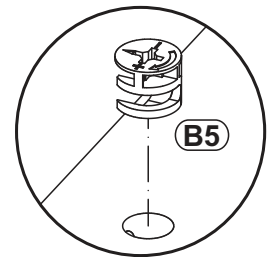
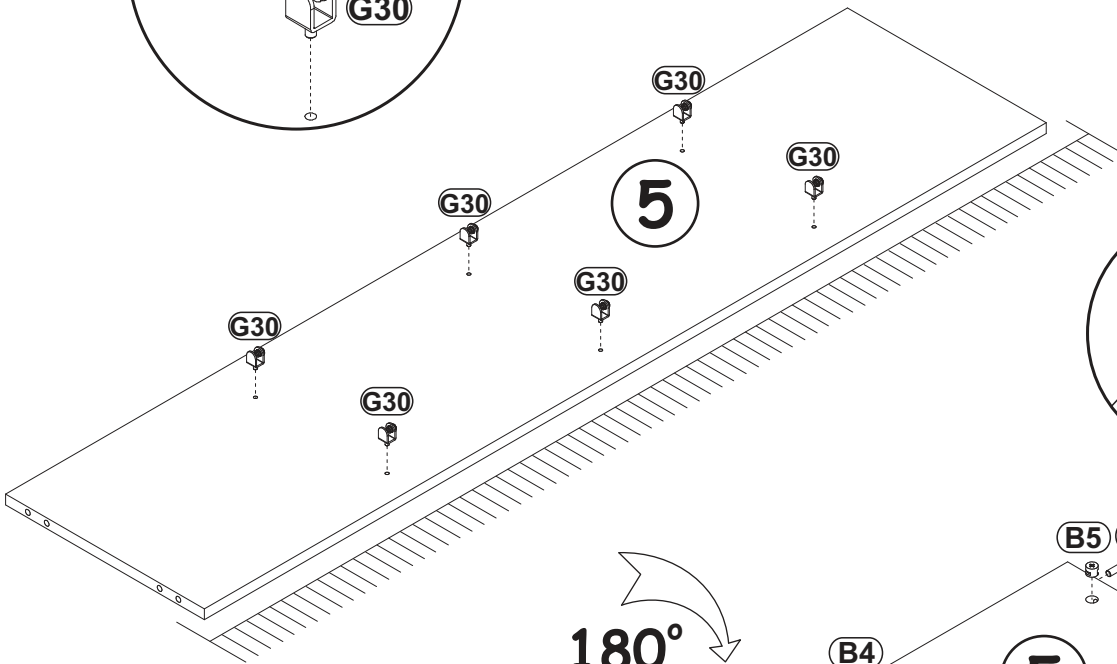
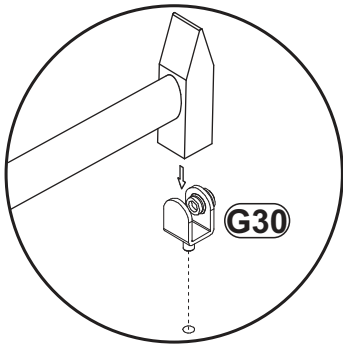
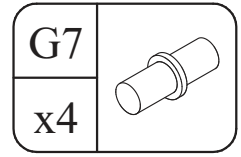
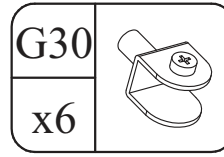
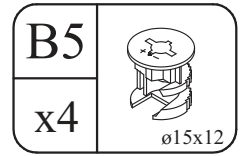
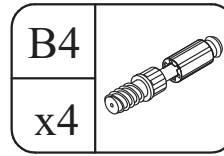
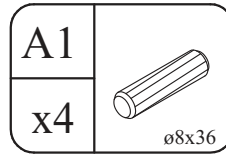


2

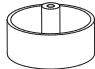
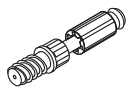
G7 x4		A1 x4	 ø8x36	B5 x4	 ø15x12	B4 x8	
D10 x2	 USØ3,5x13	D20 x2	 ESØ6,3x9,5	QU x1	 L-300	E8 x4	 H=0

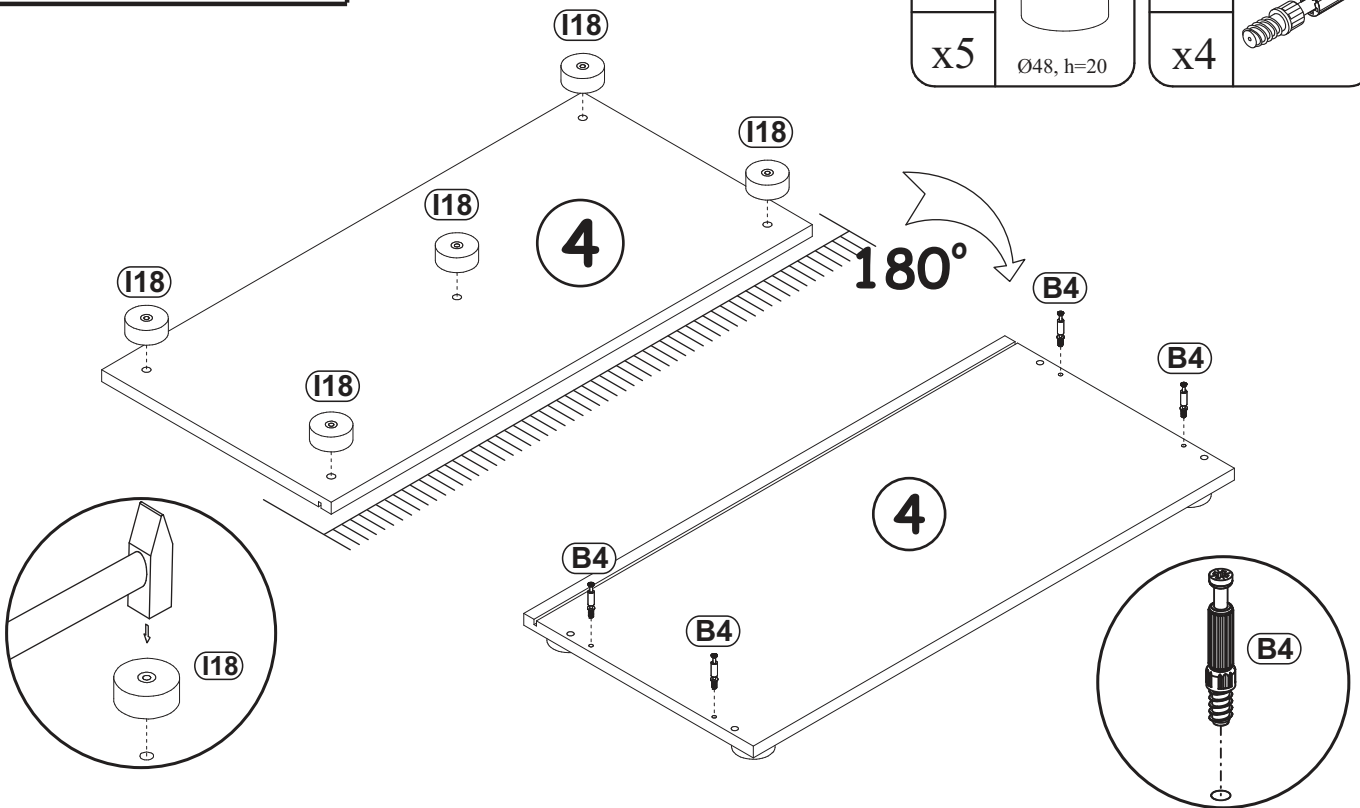


3


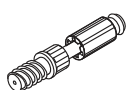
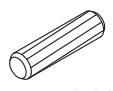


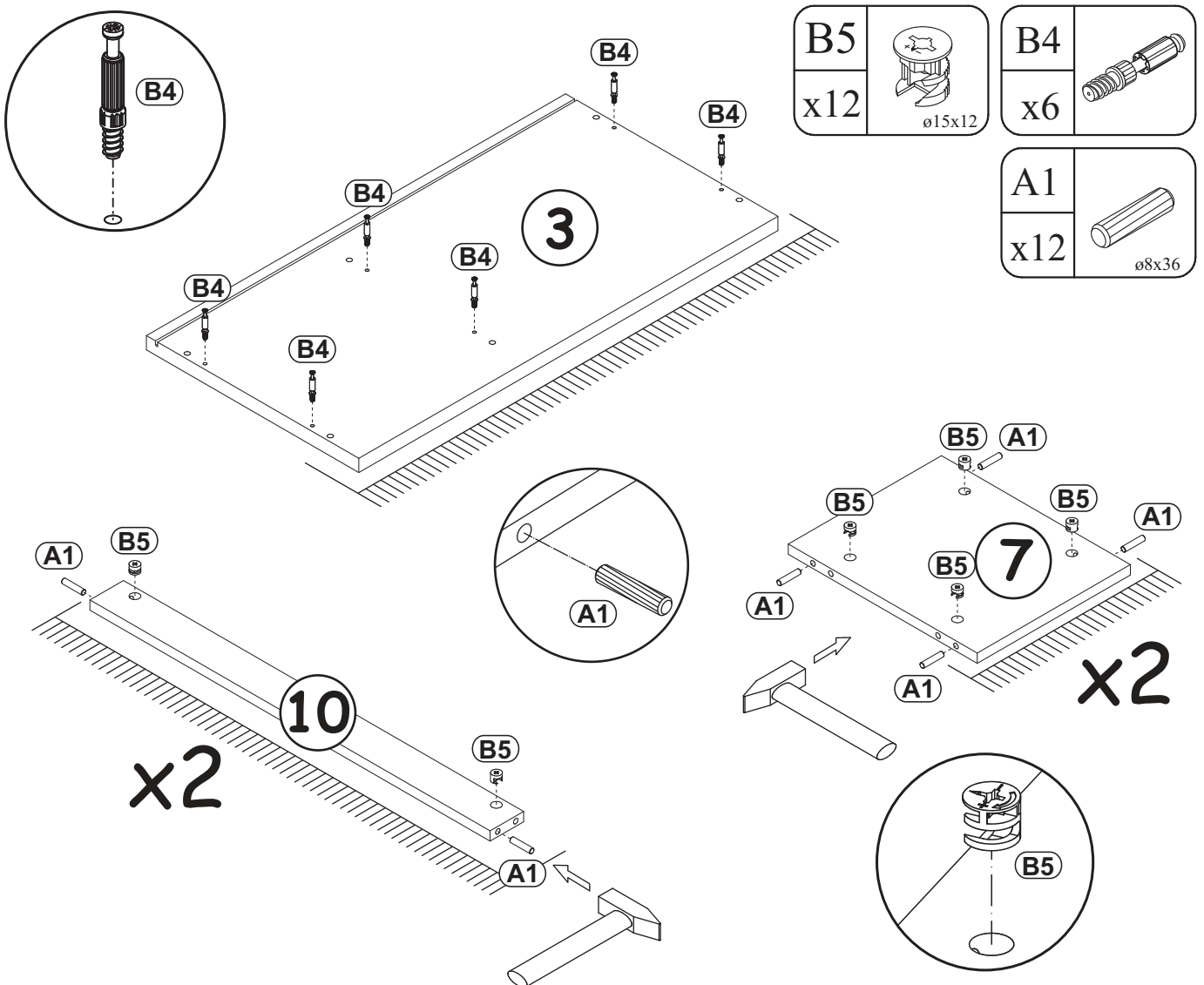
4

I18		B4	
x5	Ø48, h=20	x4	

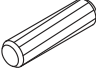



5

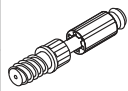
B5		B4	
x12	Ø15x12	x6	
A1		x12	Ø8x36

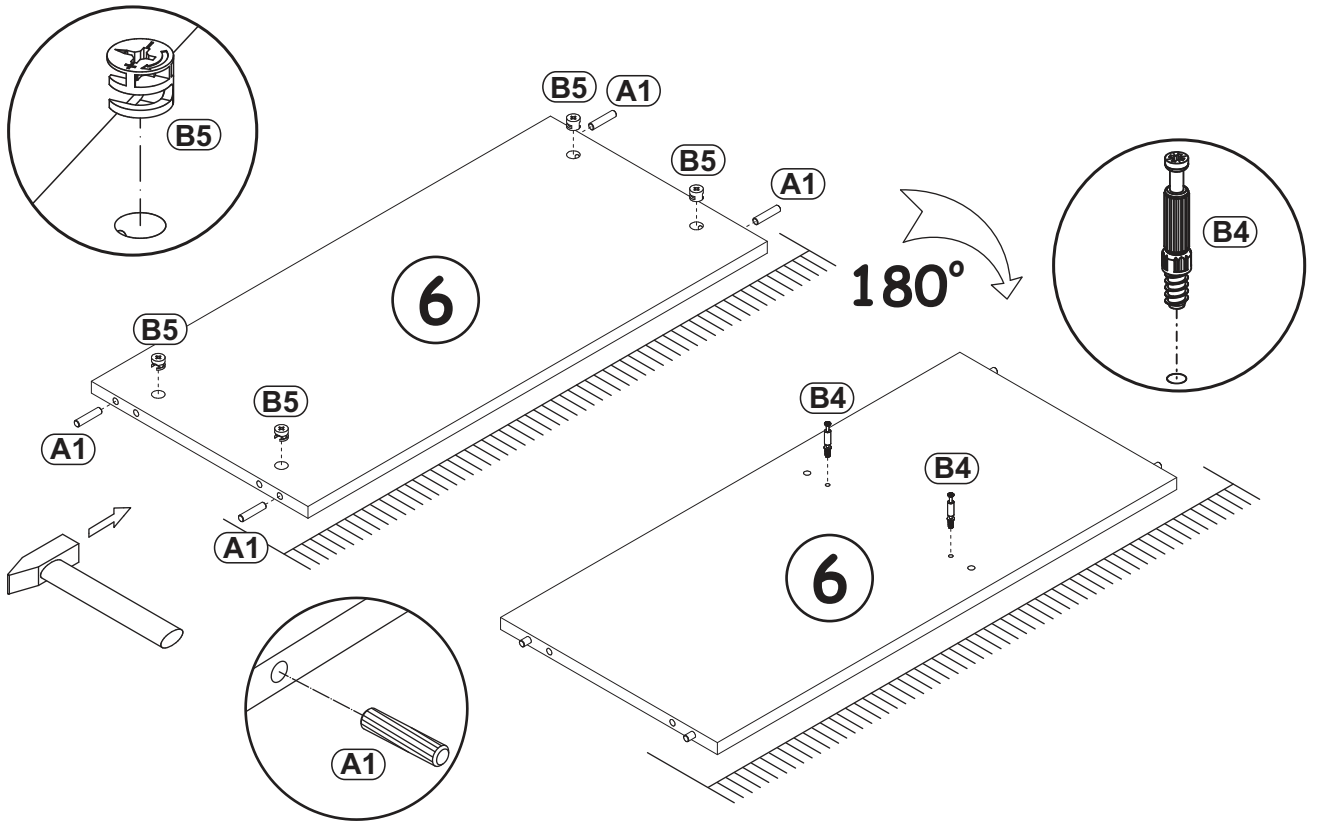


6

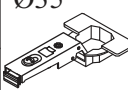
A1	
x4	ø8x36


B5	
x4	ø15x12

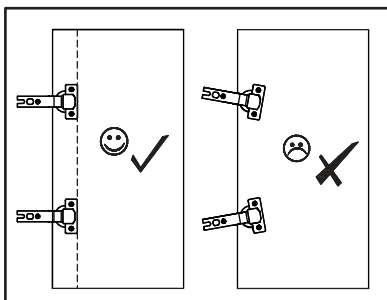
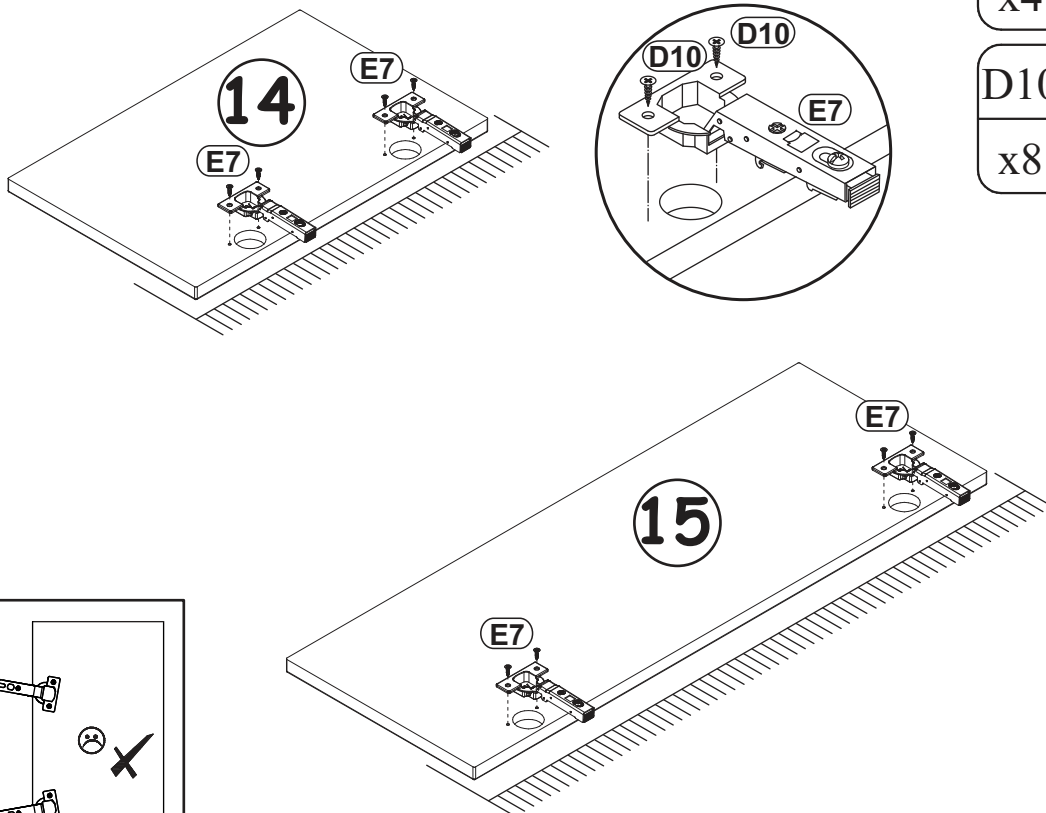
B4	
x2	



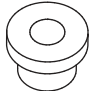

7

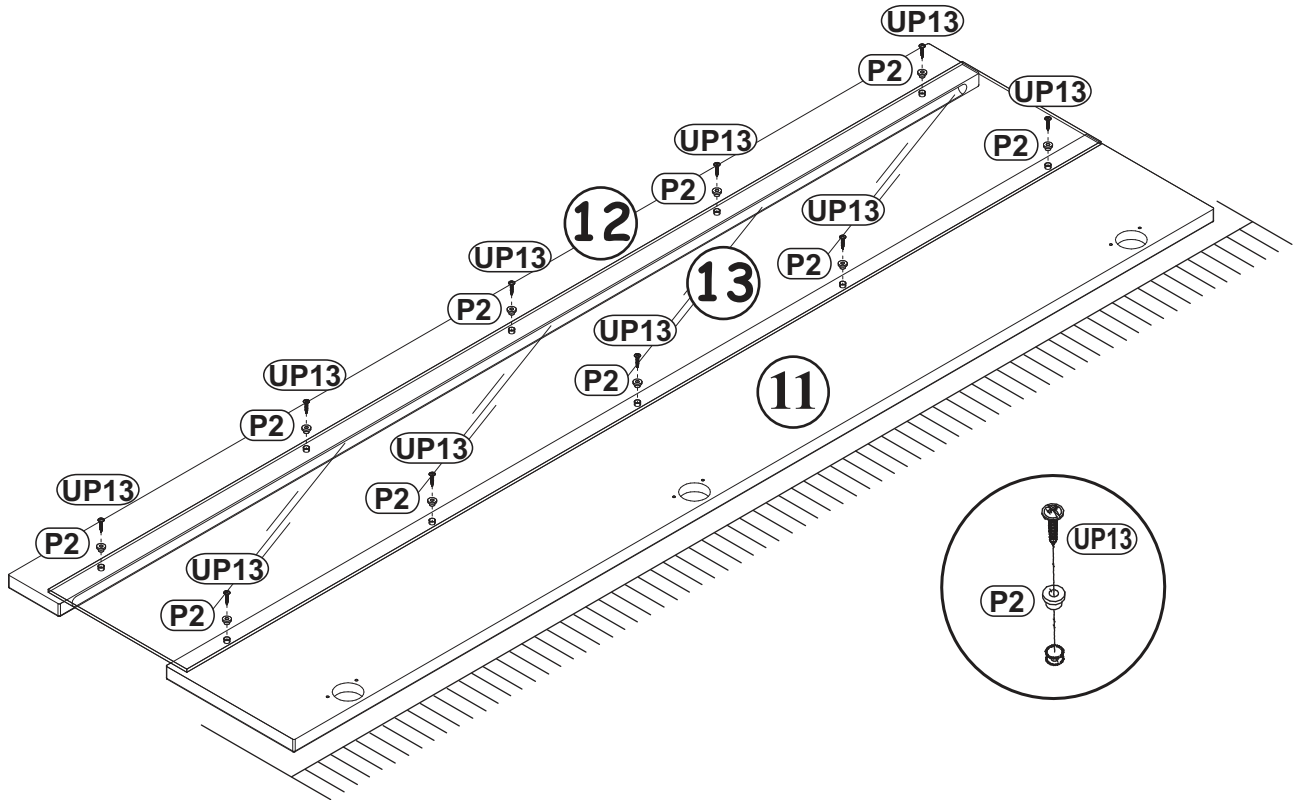
E7	
x4	Ø35 H=0

D10	
x8	USØ3,5x13

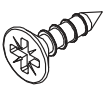
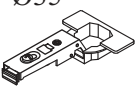


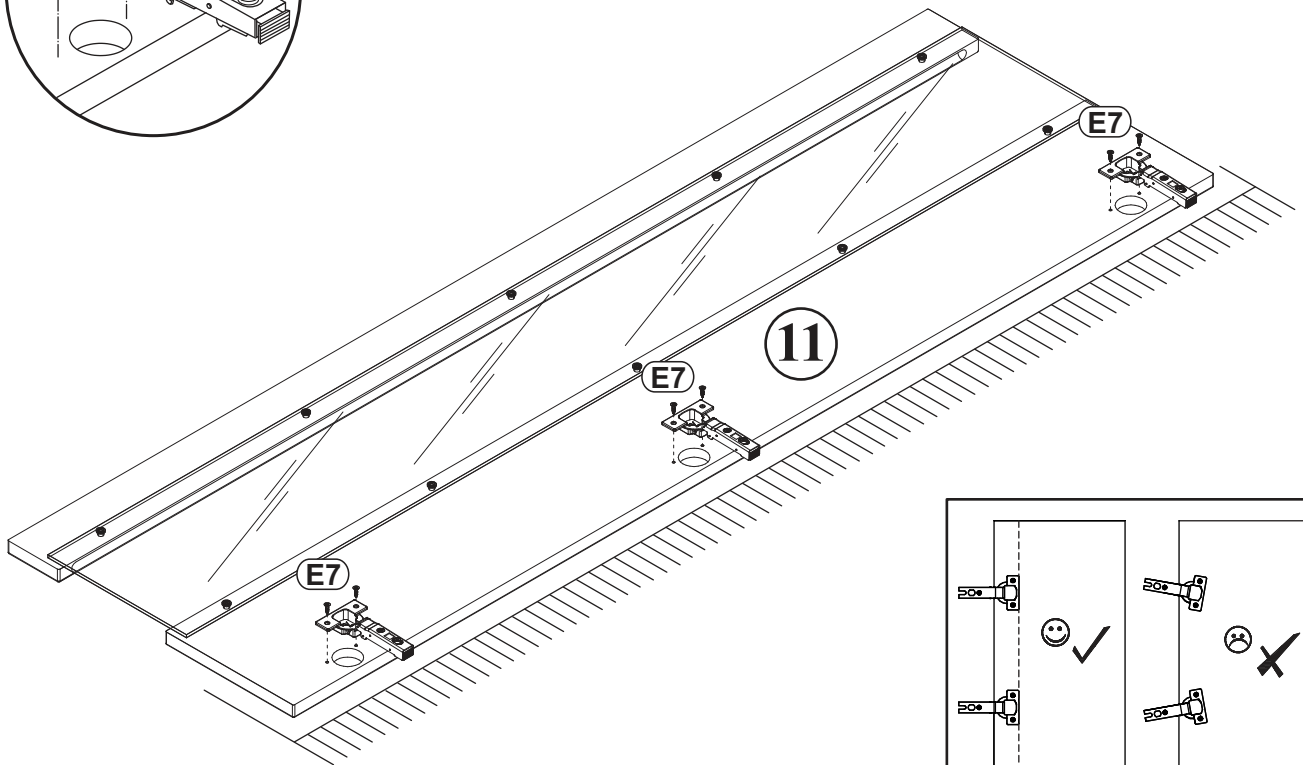
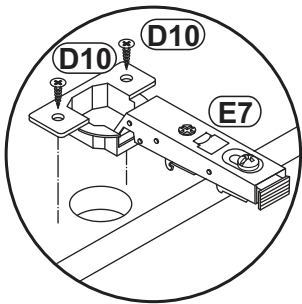
8

P2		UP13	
x10		x10	UPØ3x16

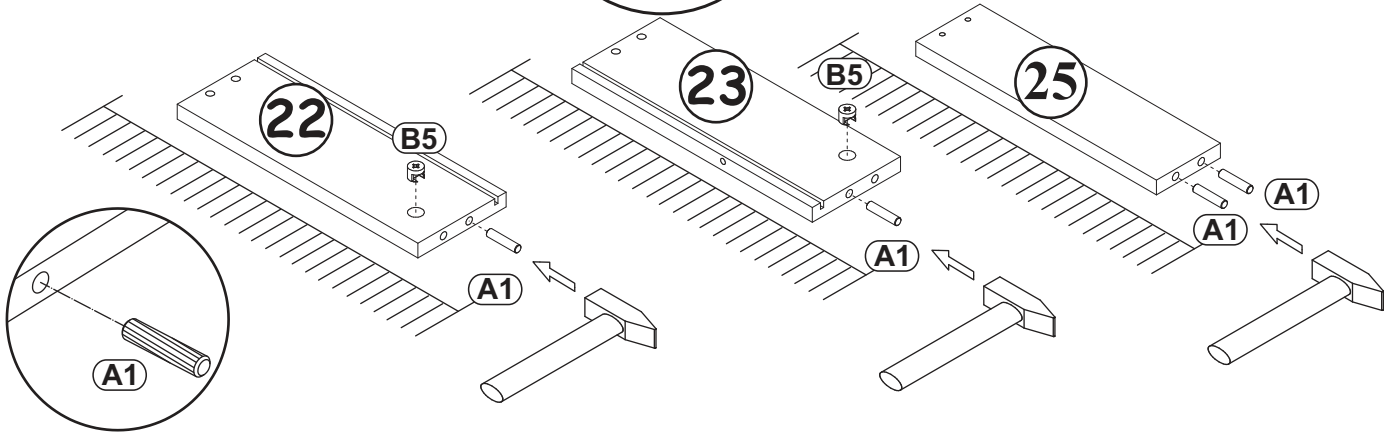
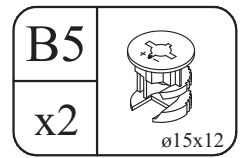
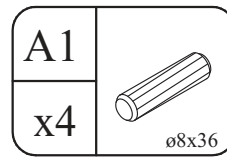
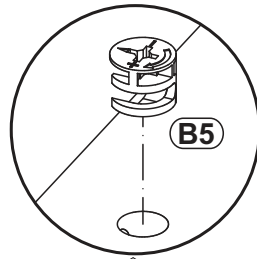


9

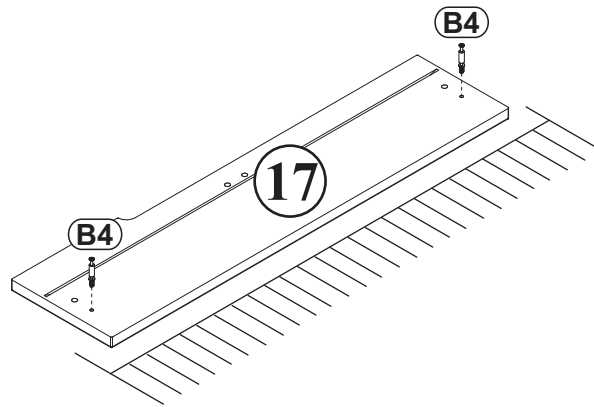
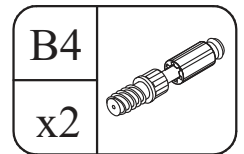
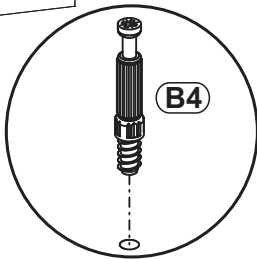
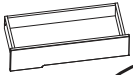
D10		E7	
x6	USØ3,5x13	x3	Ø35 H=0



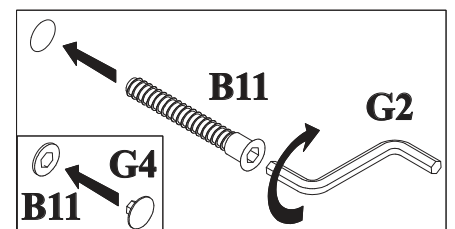
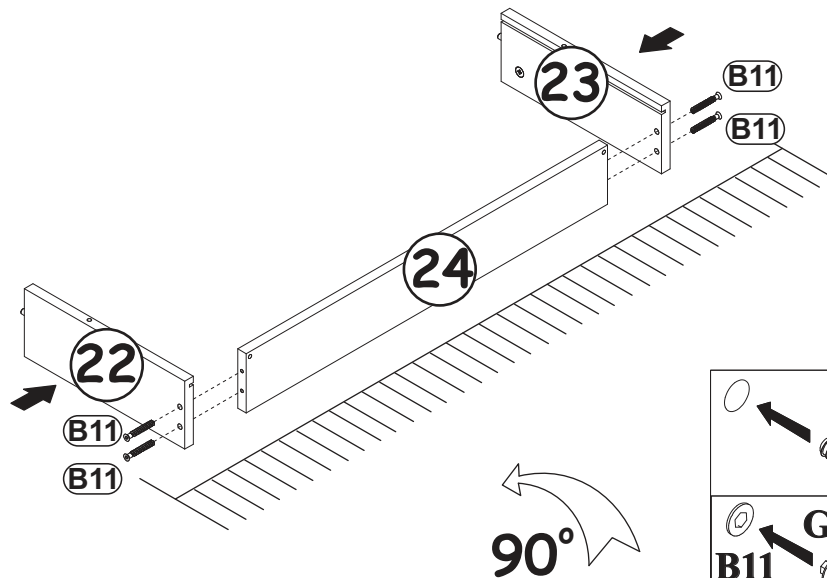
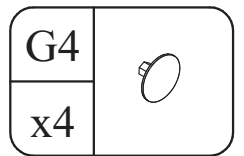
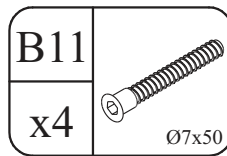
10



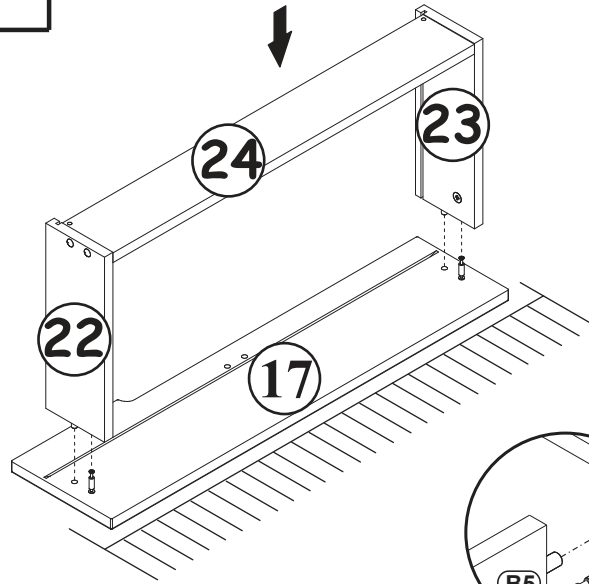
11



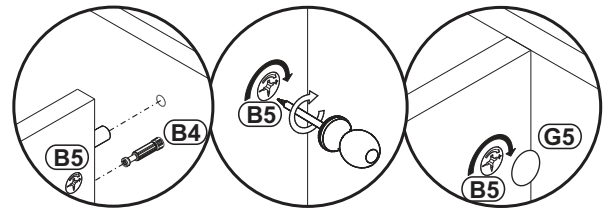
12



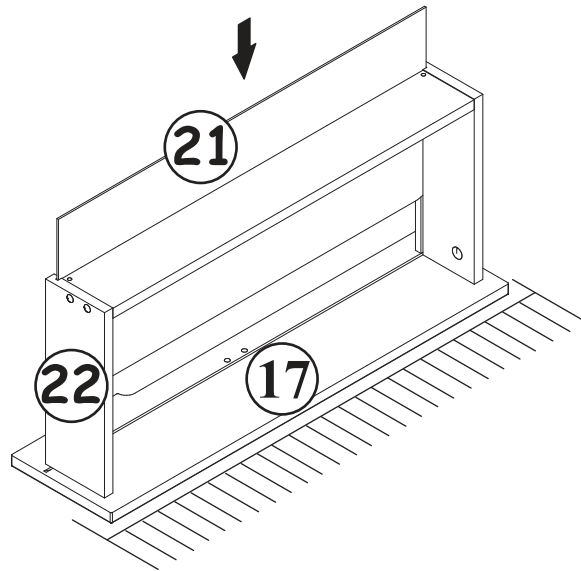
13



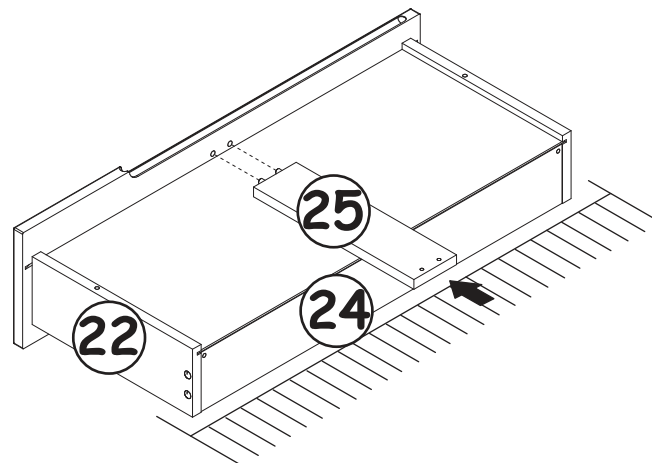
G5	
x2	



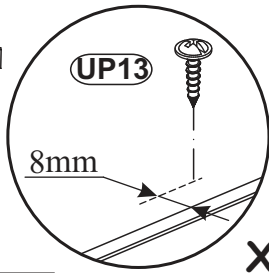
14



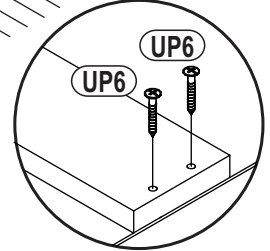
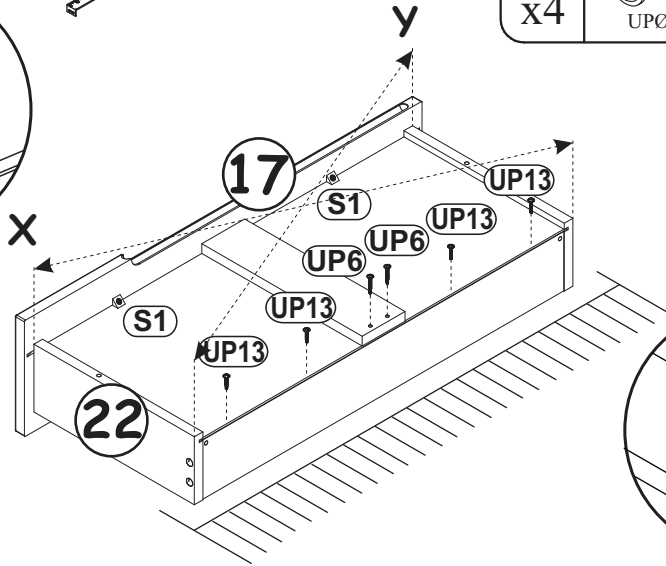
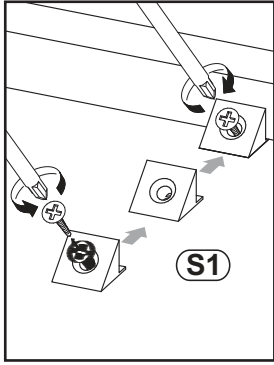
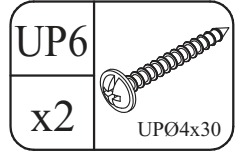
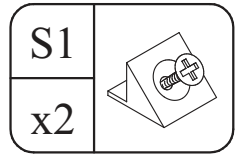
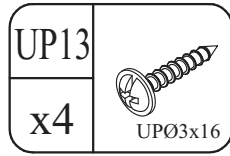
15



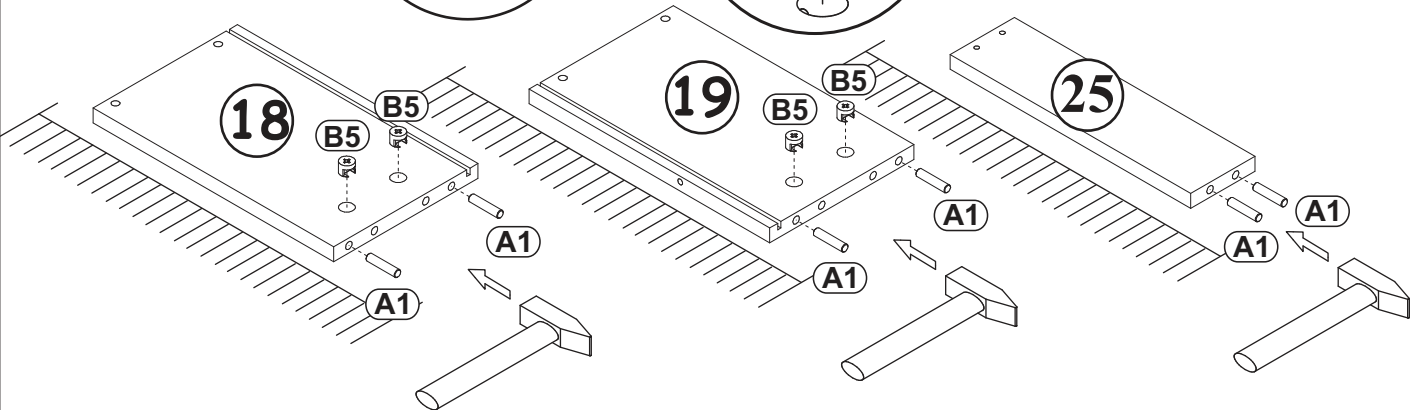
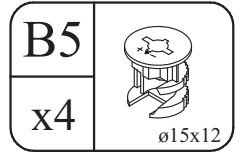
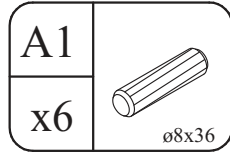
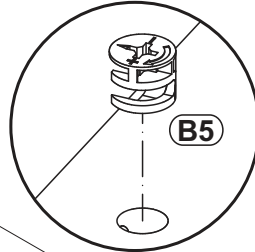
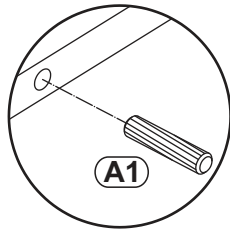
16



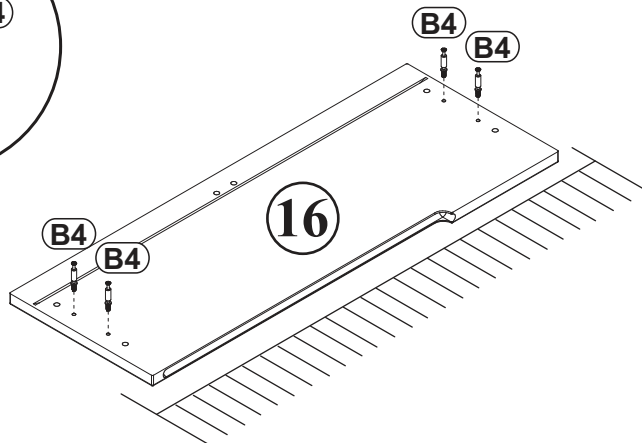
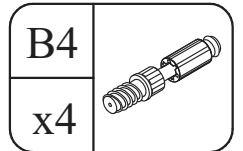
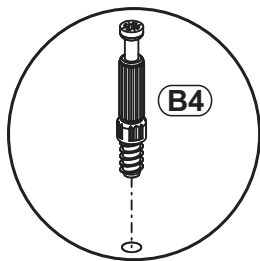
$X=Y$ 90°

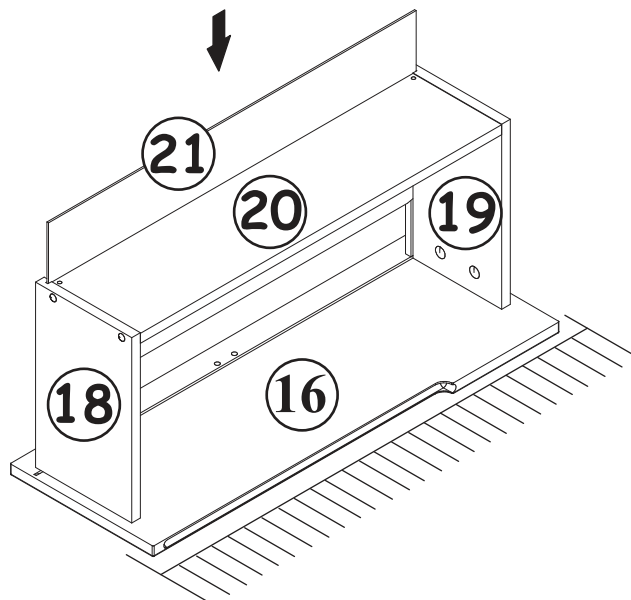
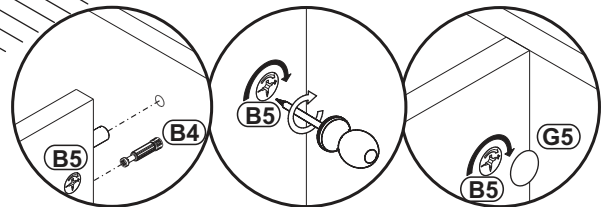
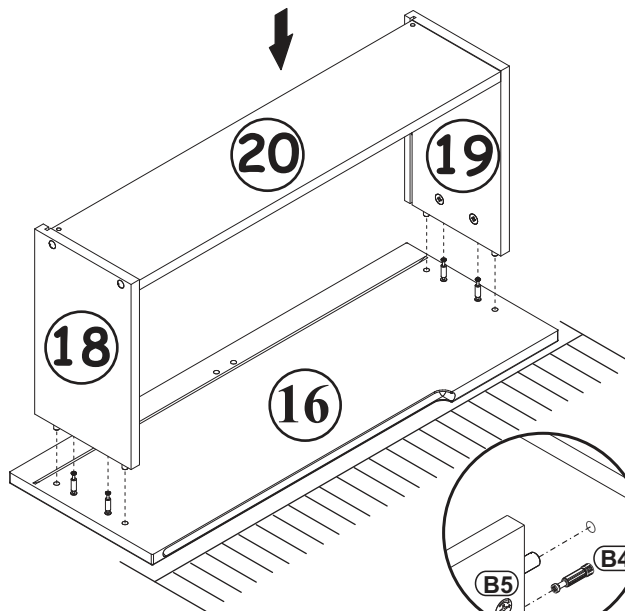
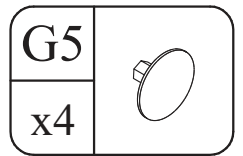
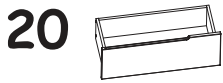
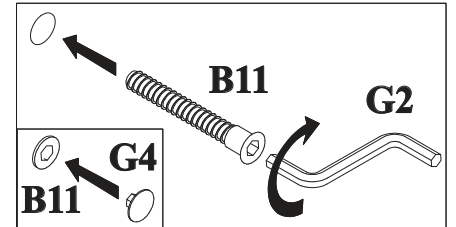
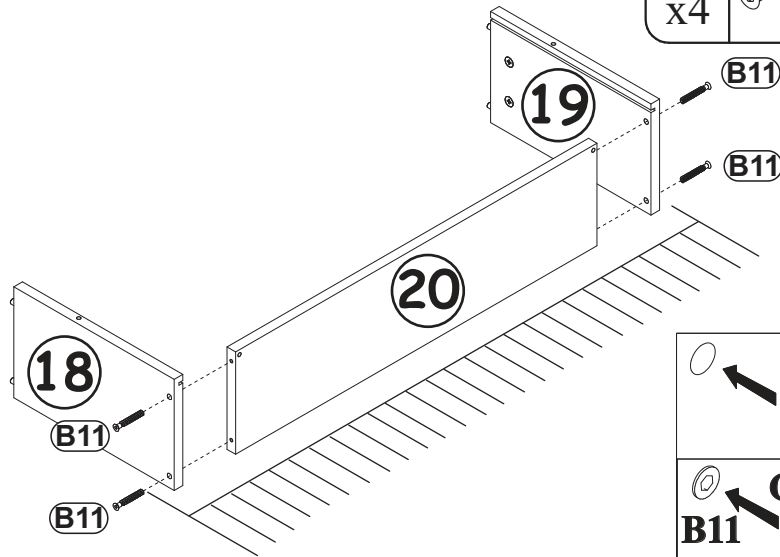
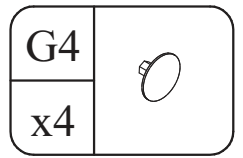
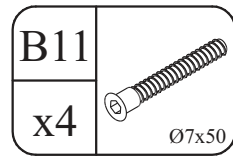
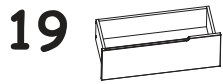


17

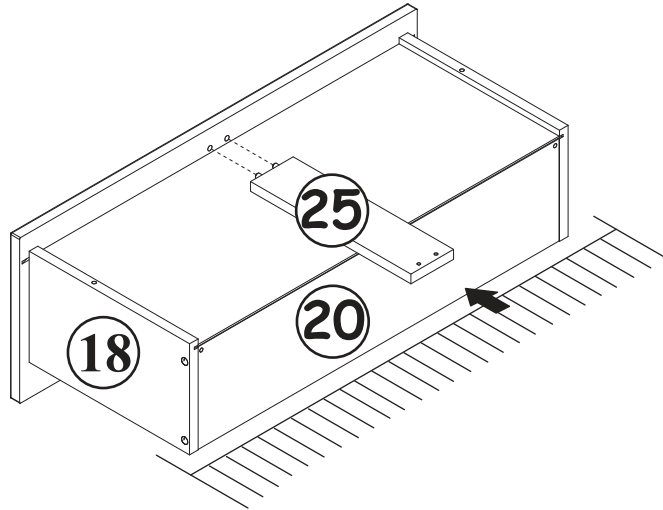


18

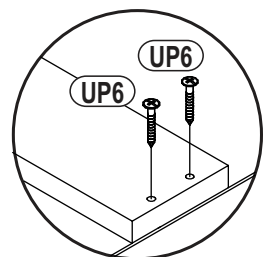
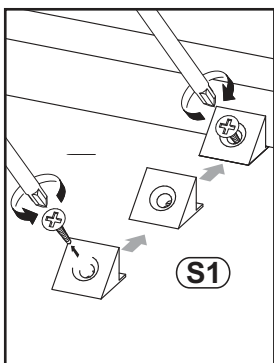
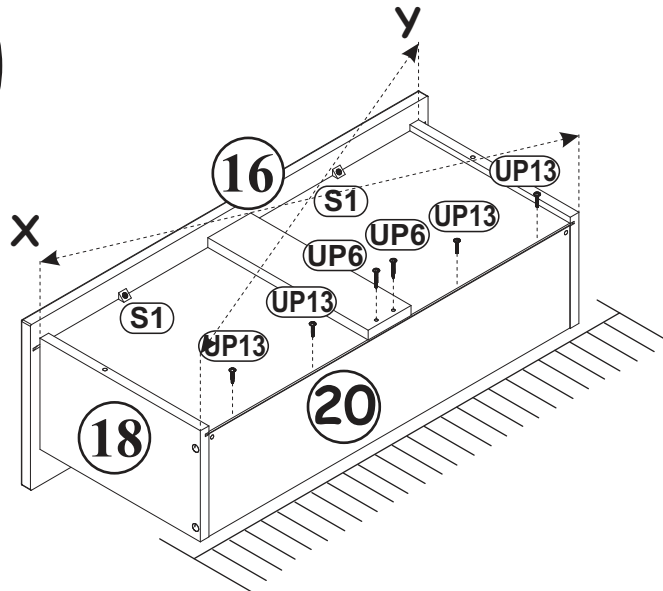
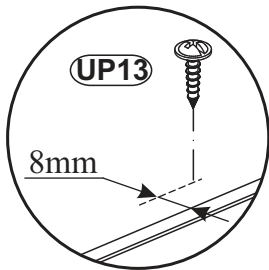
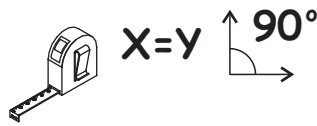
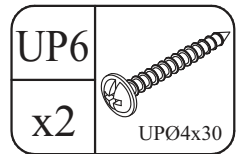
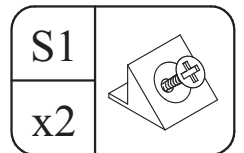
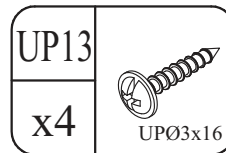




22



23

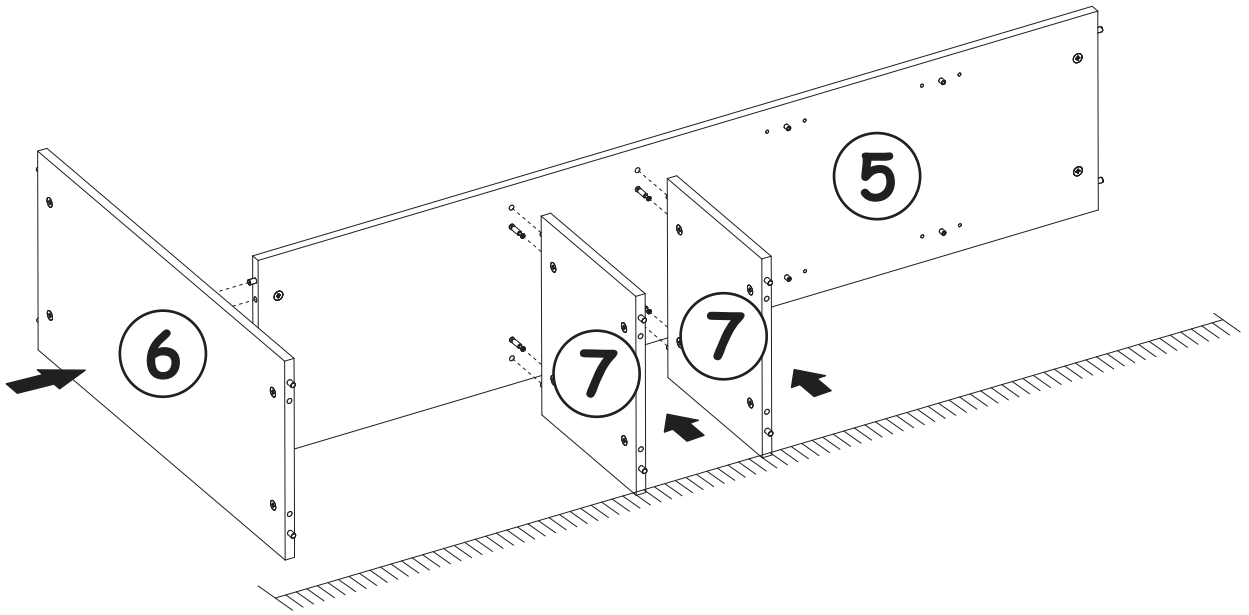


G5

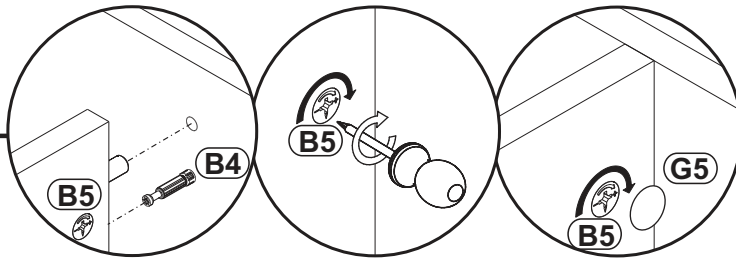


x6

24



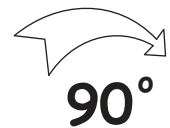
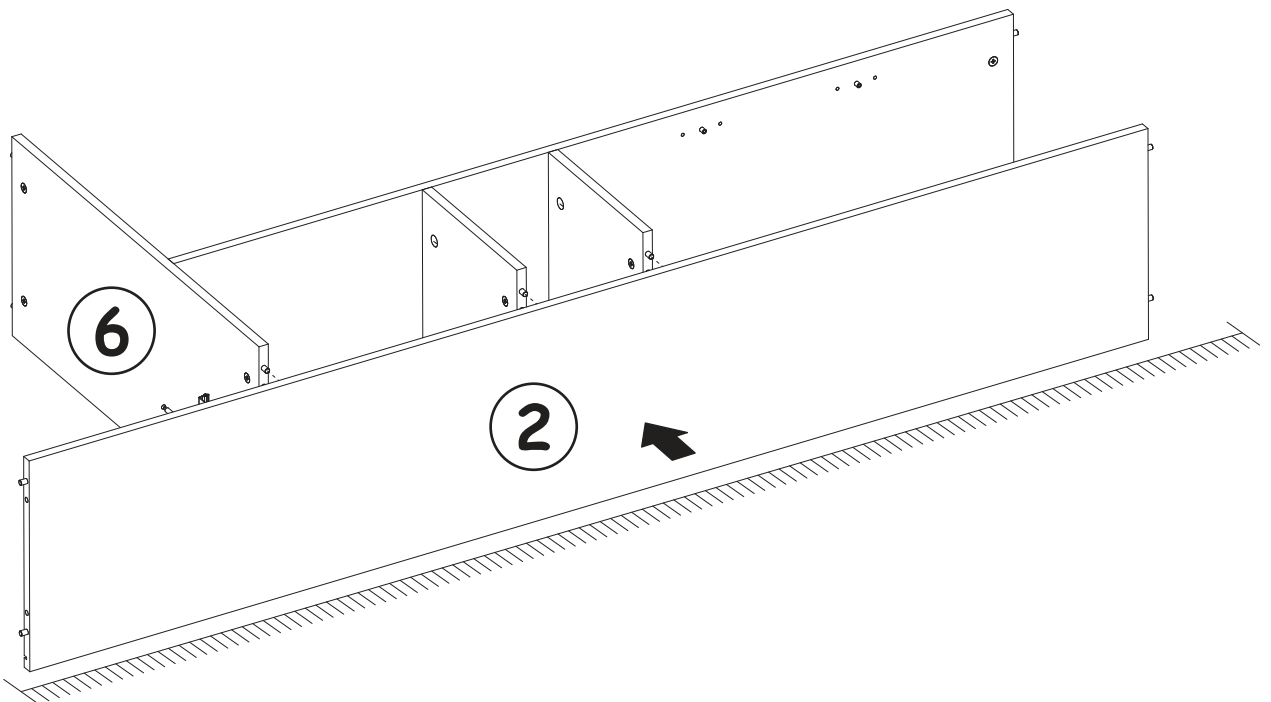
25



G5



x6

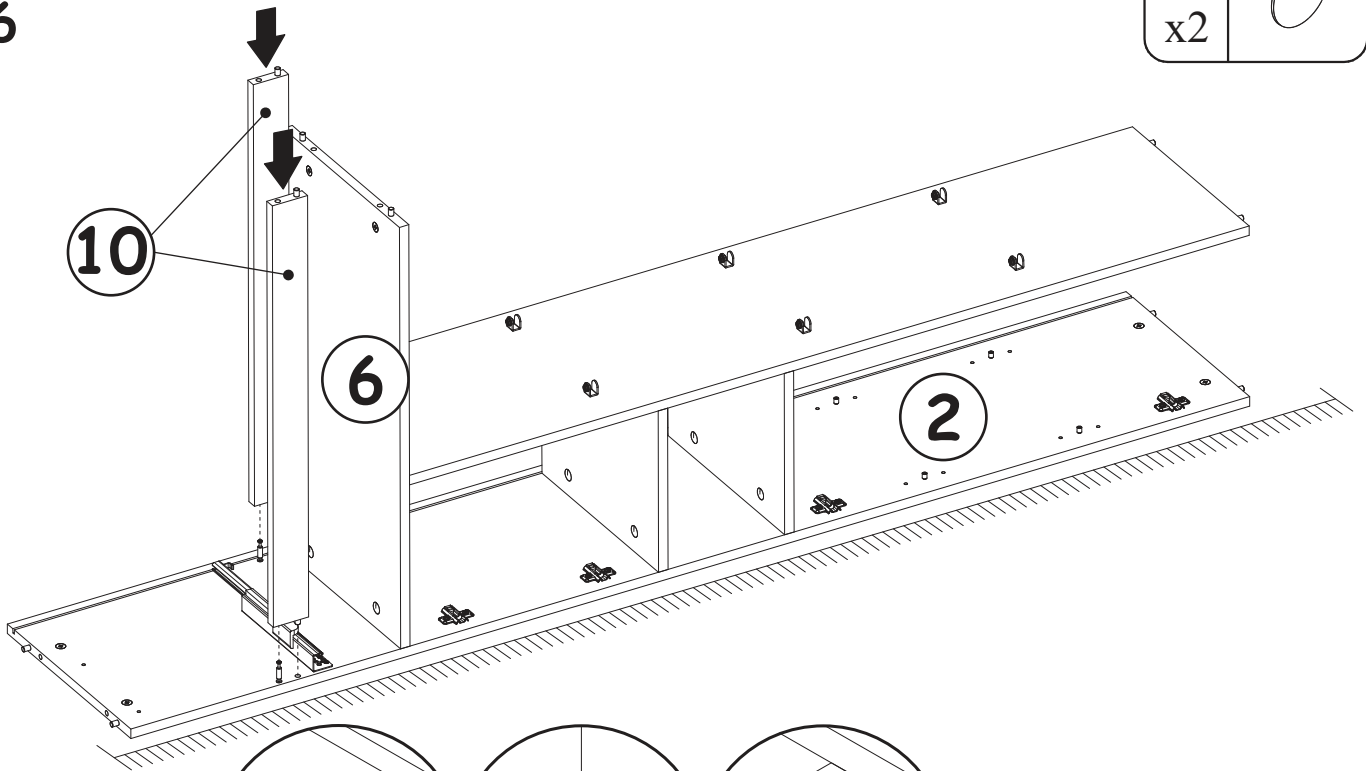


G5

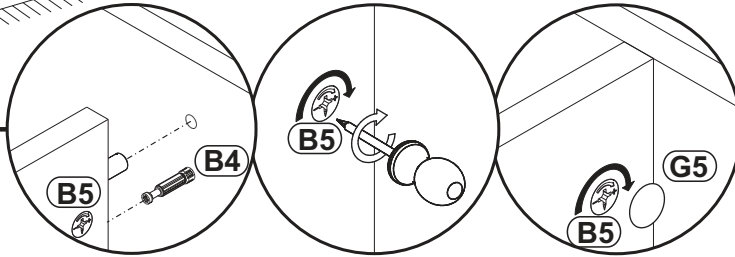
x2



26

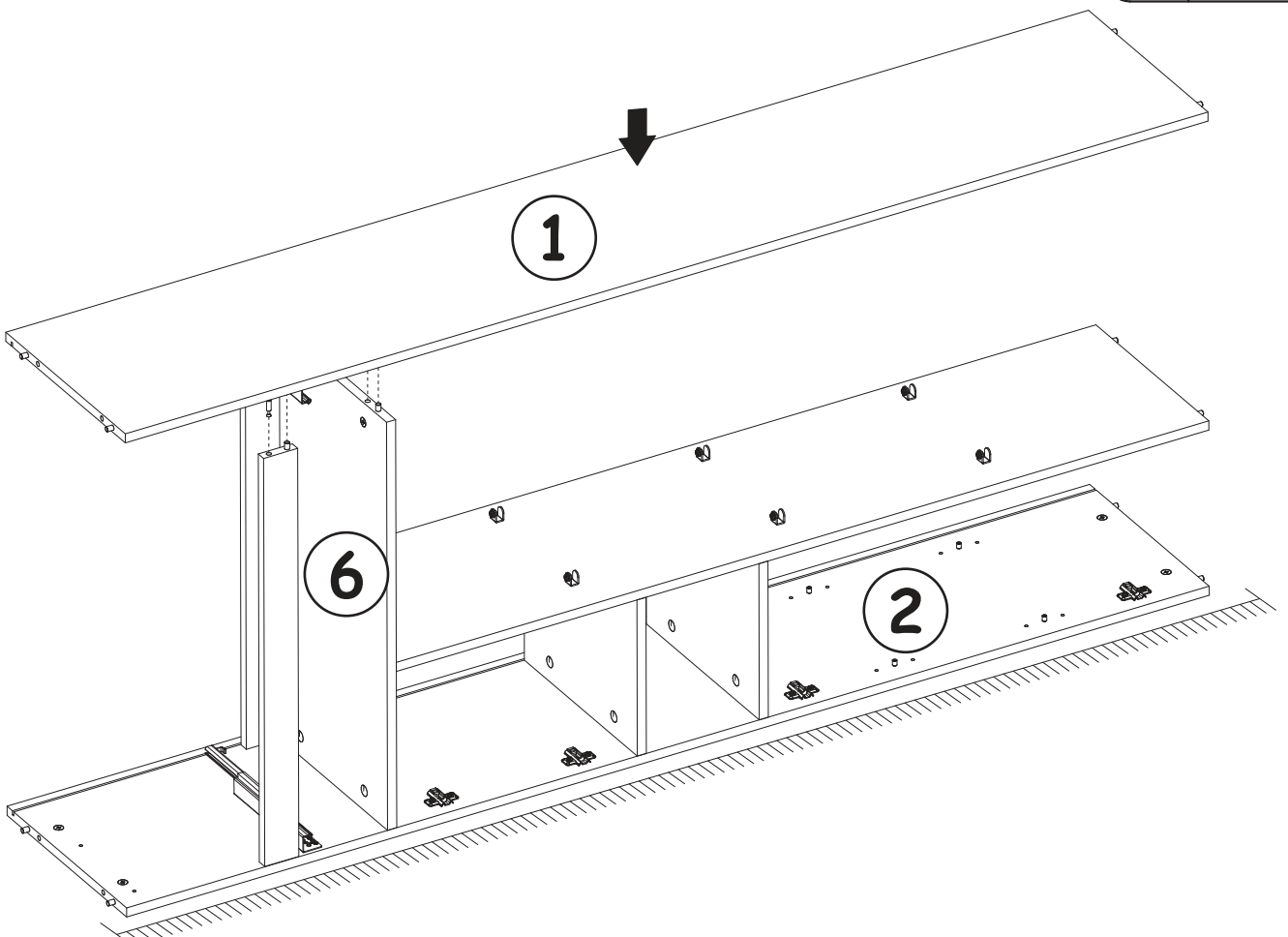


27

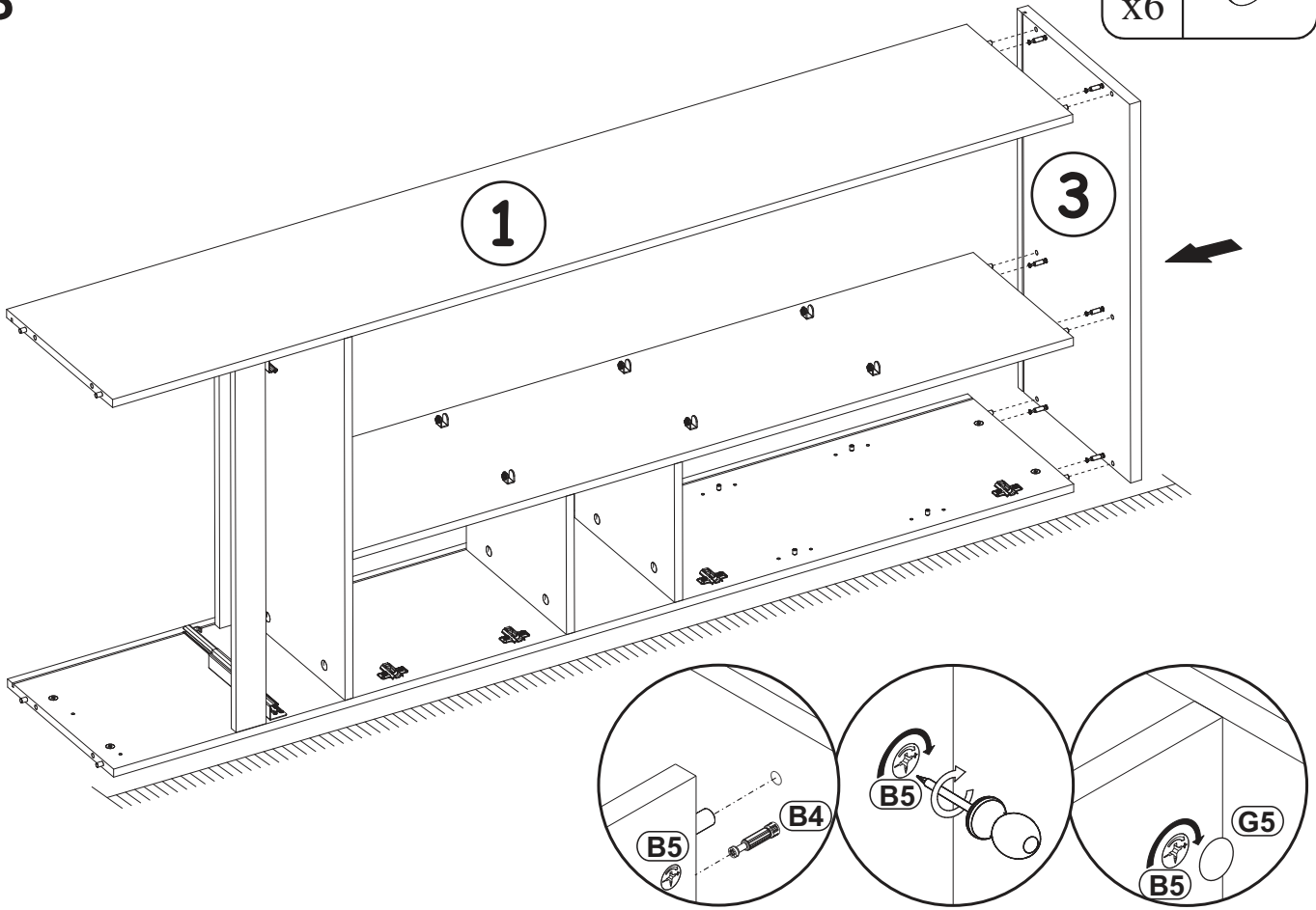
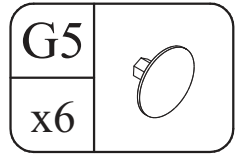


G5

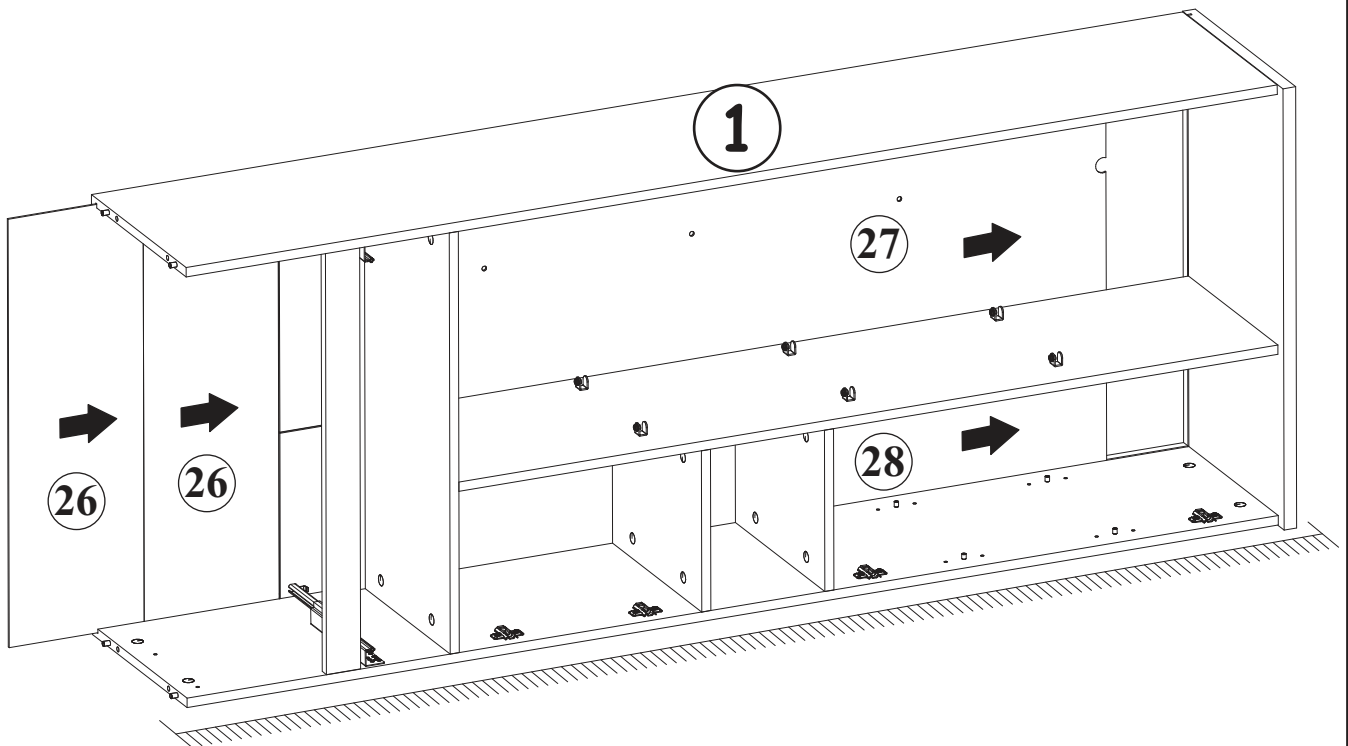
x4



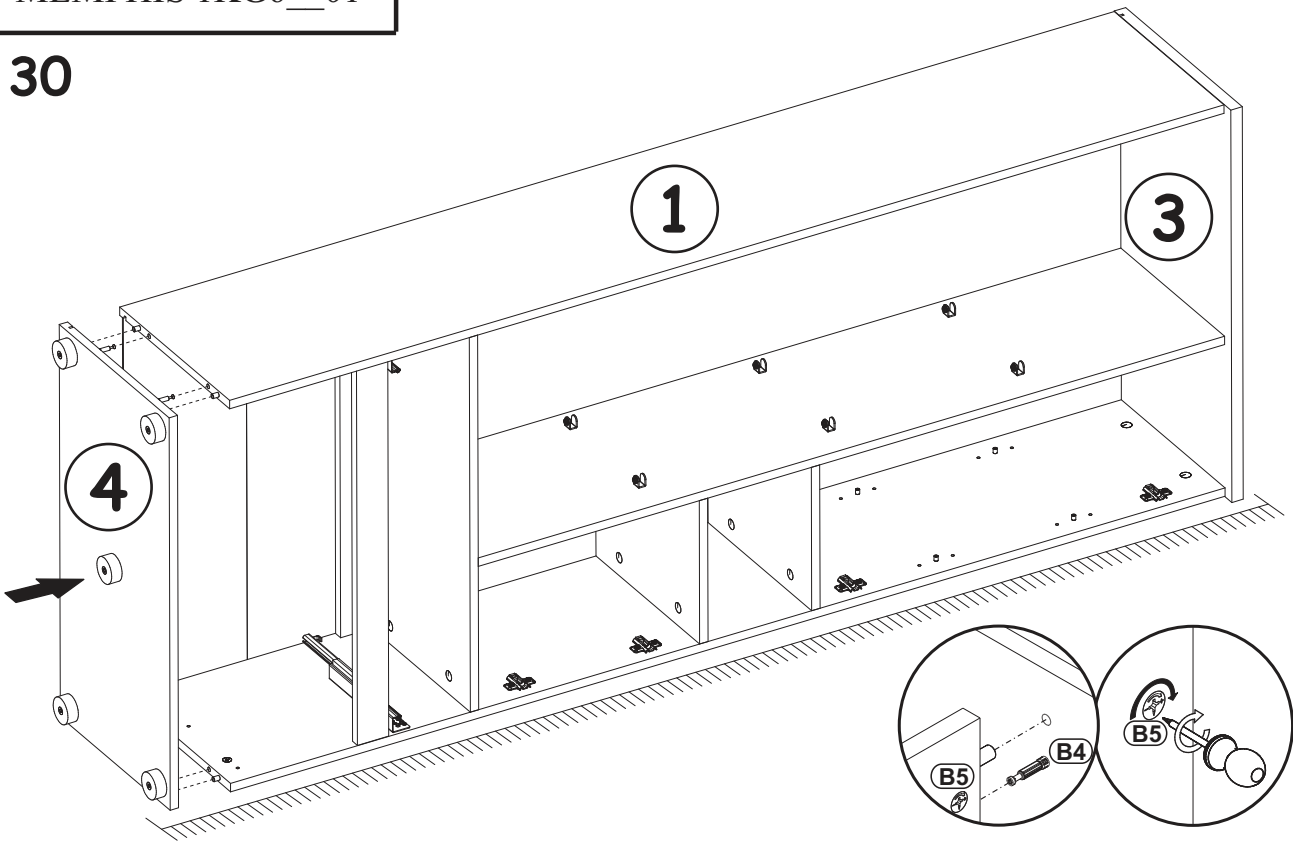
28



29



30



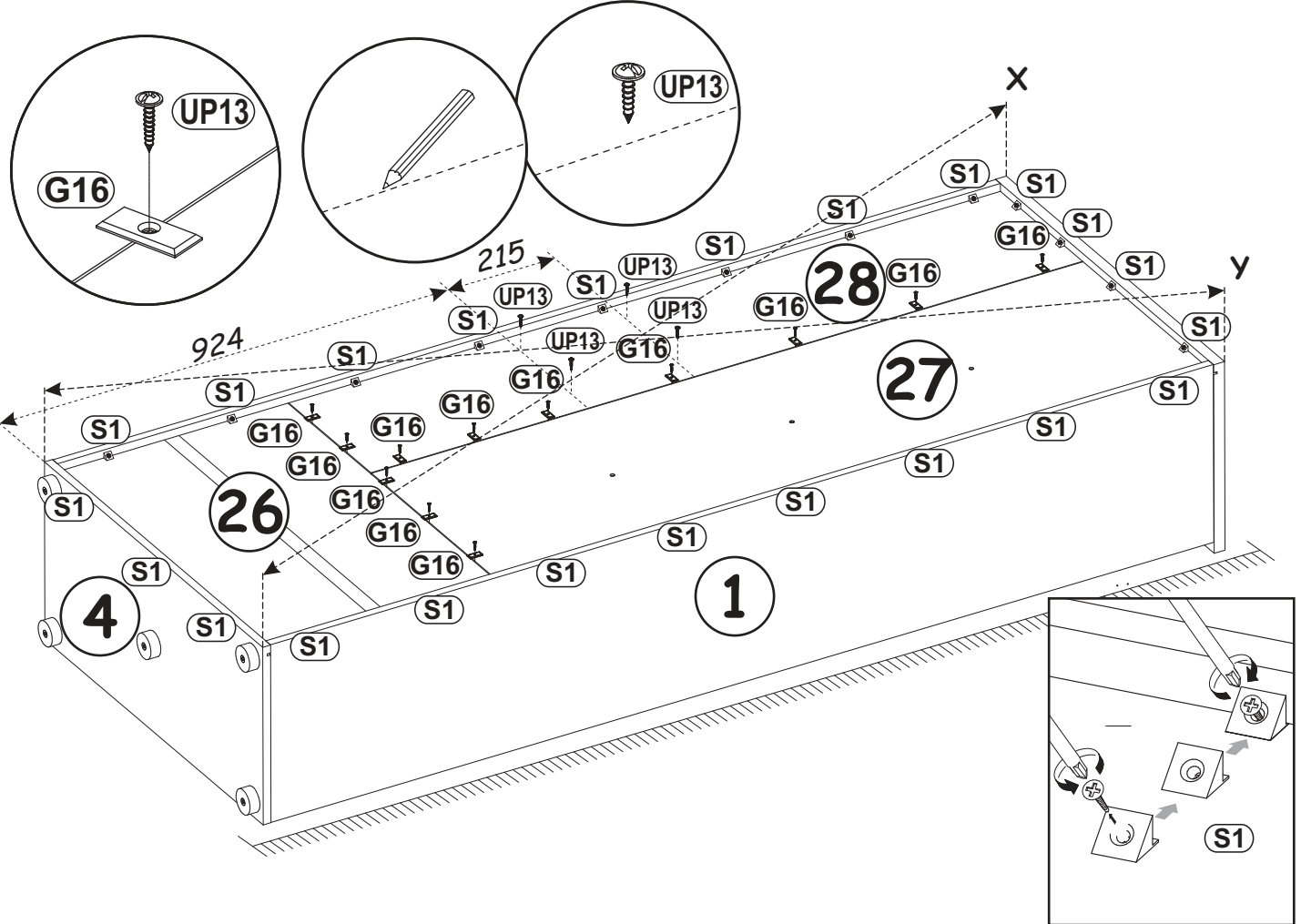
31

X=y \uparrow 90°

UP13	
x16	UP03x16

G16	
x12	

S1	
x23	



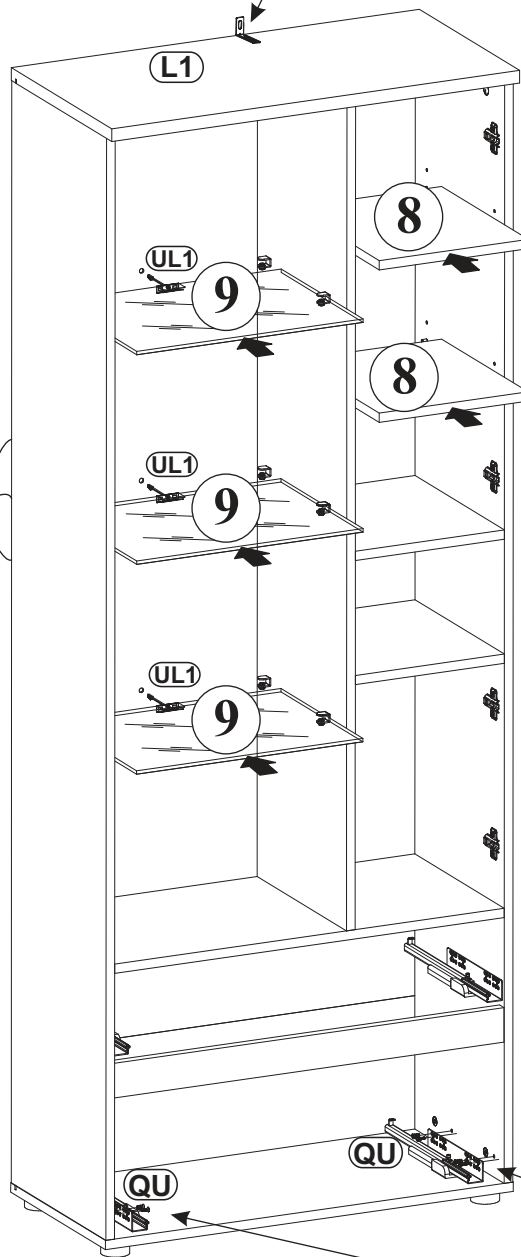
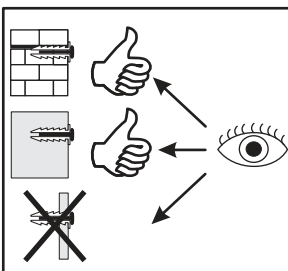
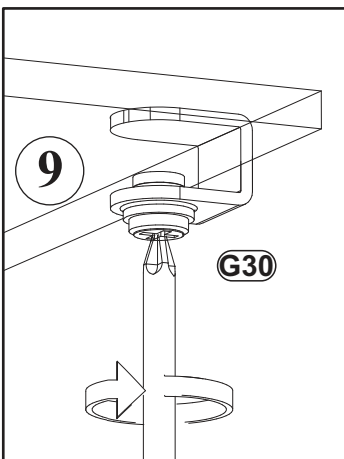
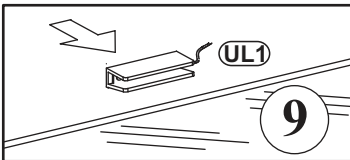
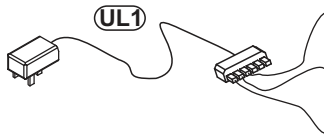
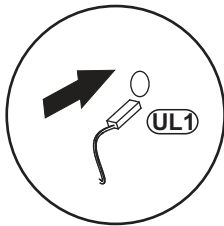
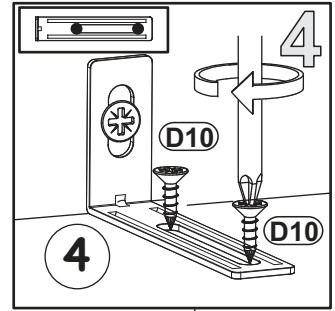
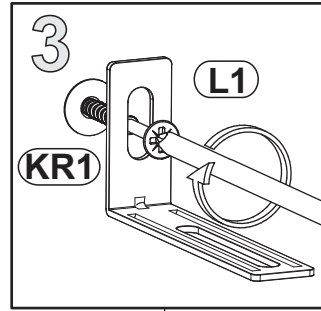
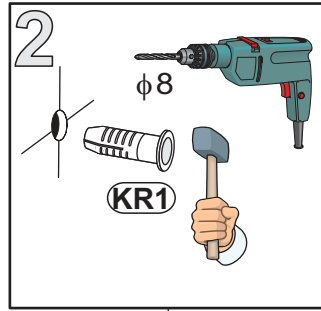
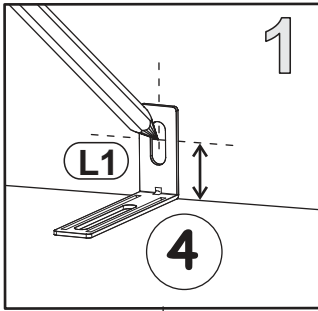
32

UL1	
x1	1x3

D10	
x6	USØ3,5x13

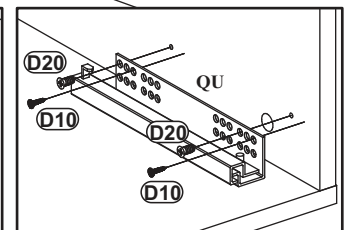
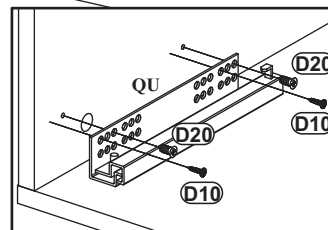
L1	
x1	

KR1	
x1	

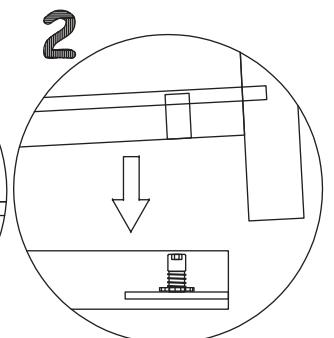
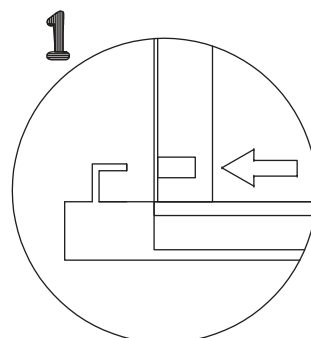
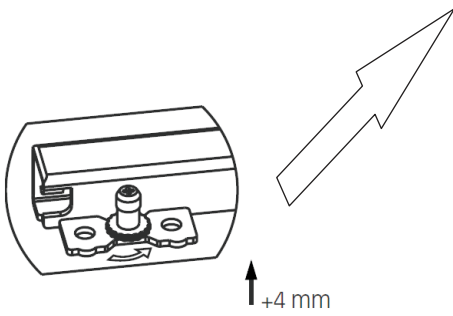


QU	
x1	L-300

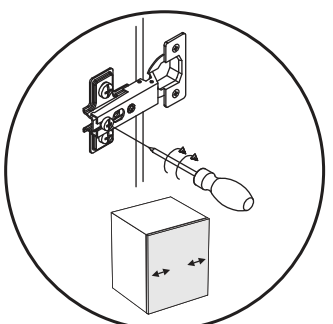
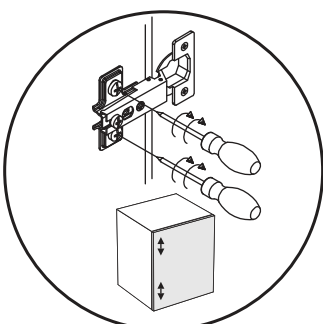
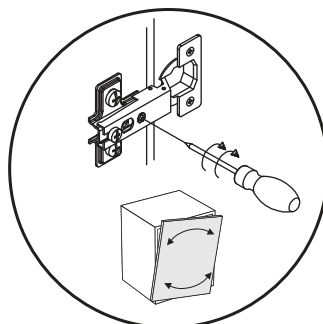
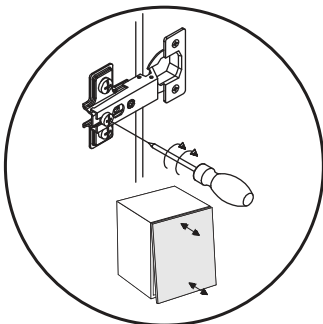
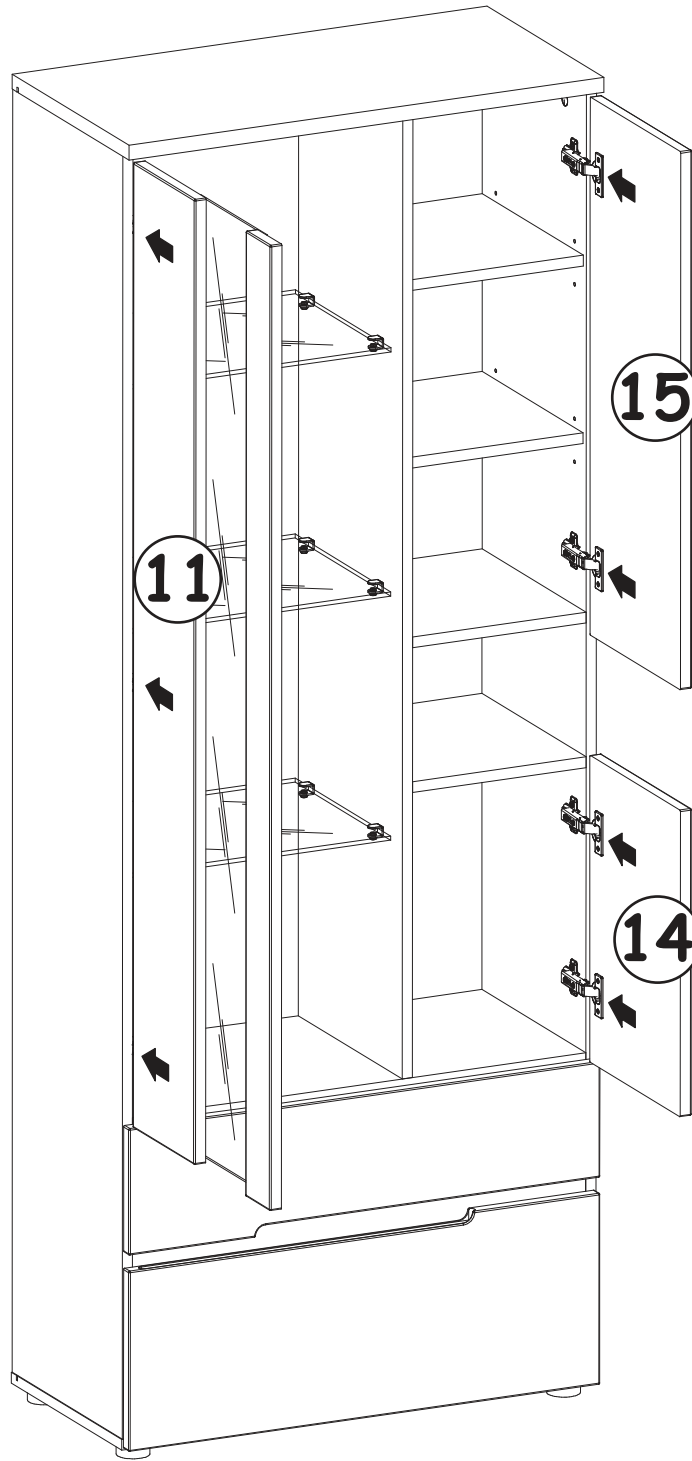
D20	
x4	ESØ6,3x9,5



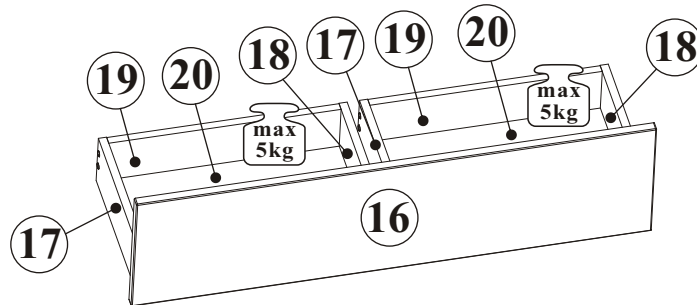
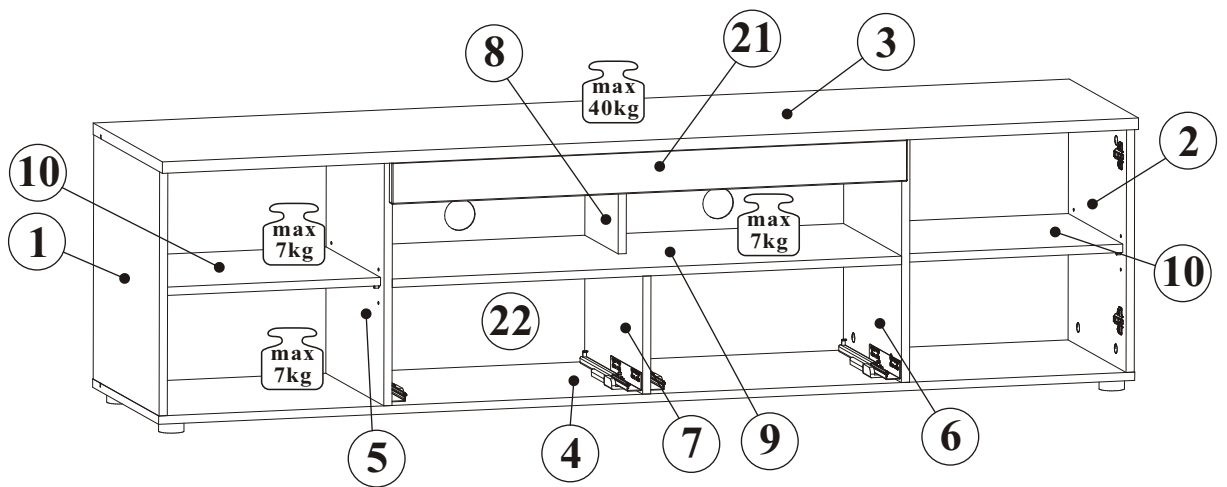
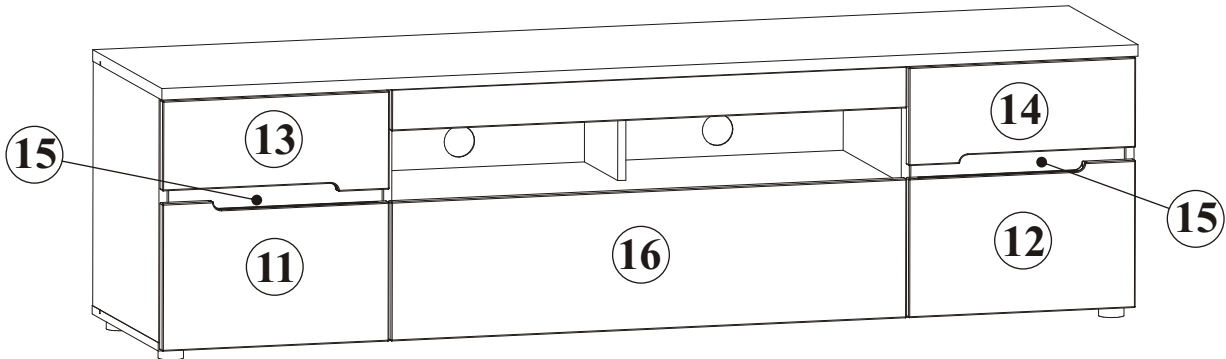
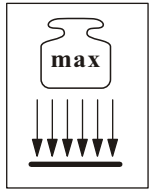
33



34

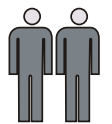


MEMPHIS 1KG6_31

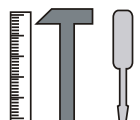


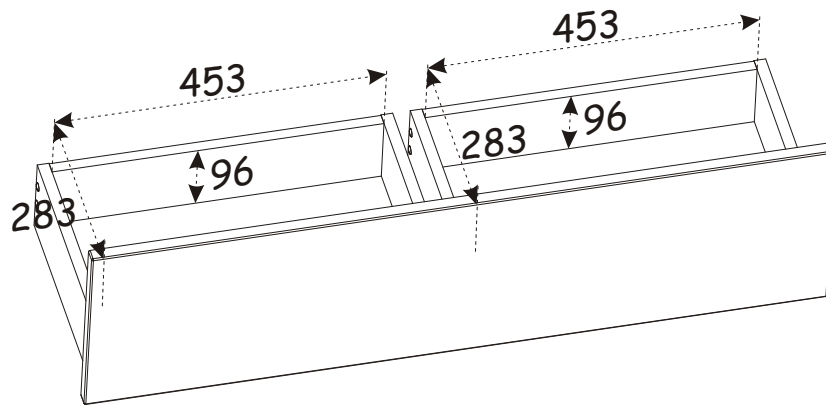
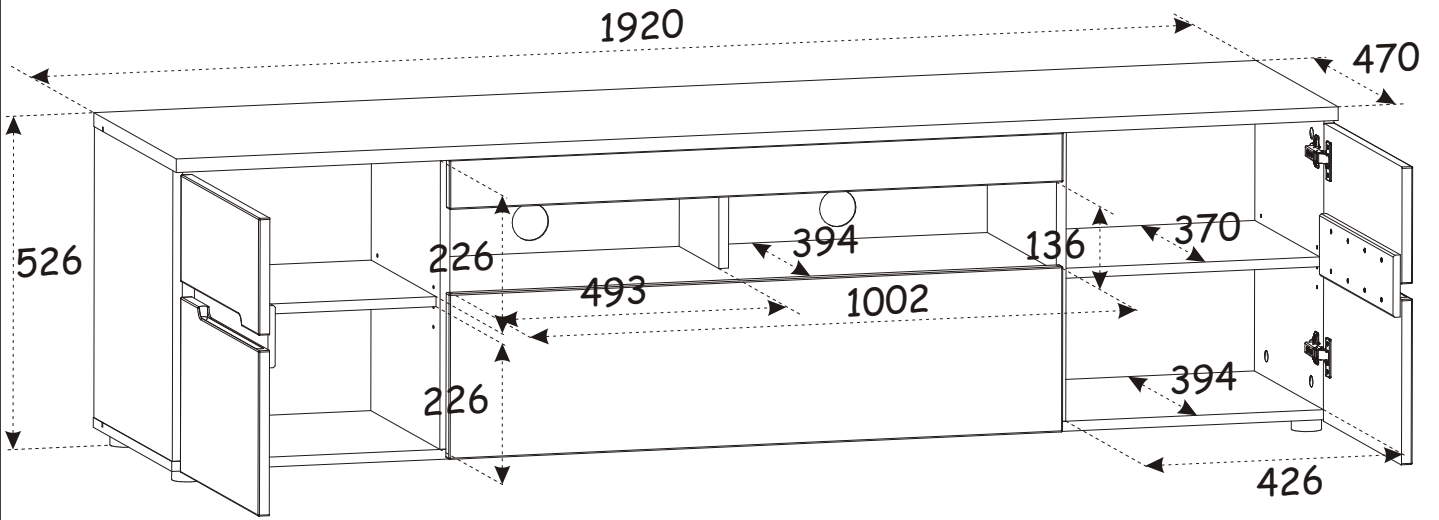
NO	Dim.[mm]			Col.-No	Qty
1	468	448	16	1	1
2	468	448	16	1	1
3	1920	470	22	2	1
4	1920	448	16	2	1
5	468	394	16	1	1
6	468	394	16	1	1
7	226	394	16	1	1
8	226	226	16	1	1
9	1002	394	16	3	1
10	426	370	16	2	2
11	446	282	18	3	1
12	446	282	18	3	1
13	446	188	18	3	1
14	446	188	18	3	1

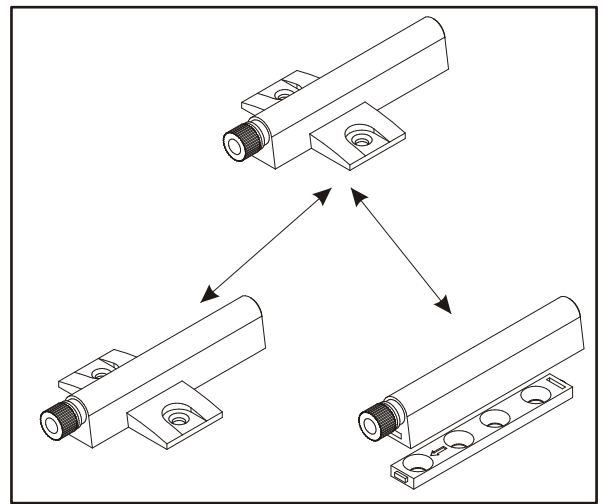
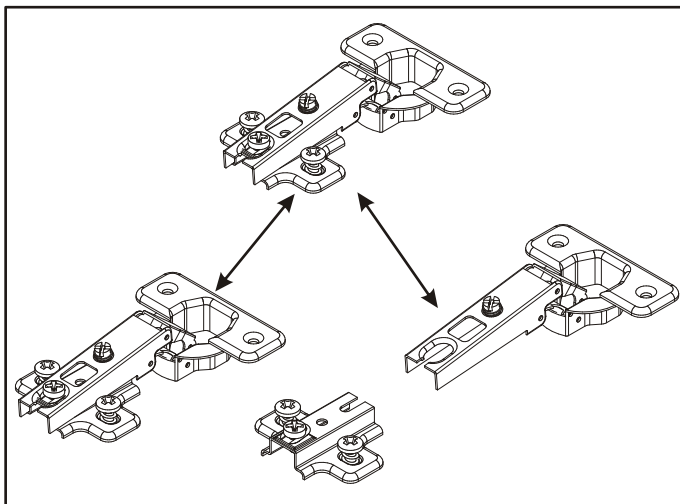
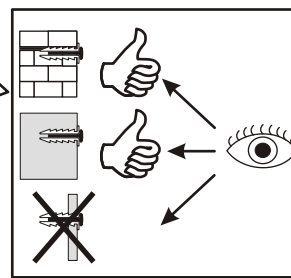
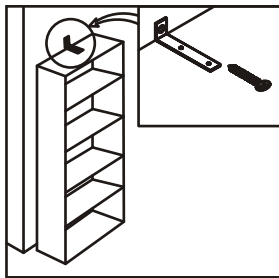
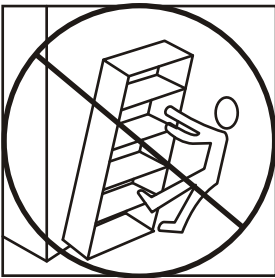
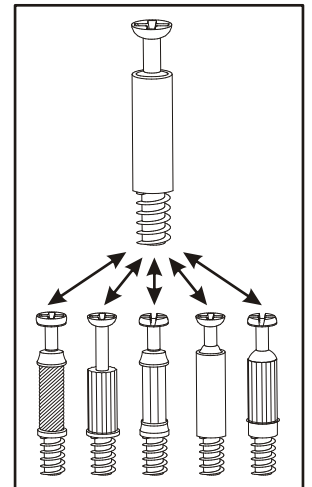
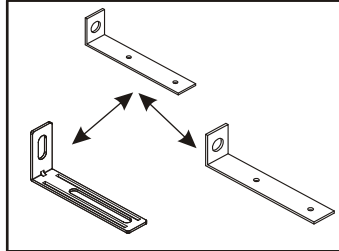
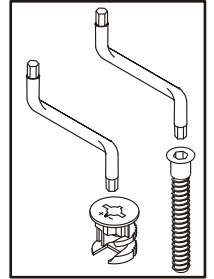
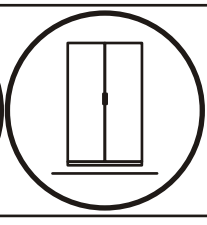
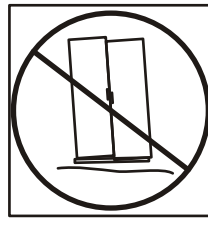
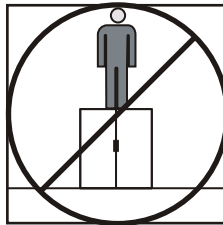
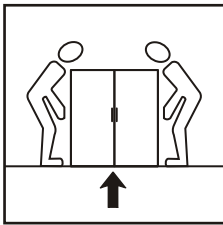
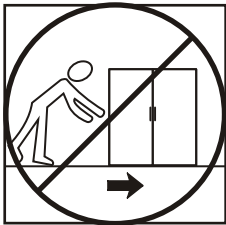
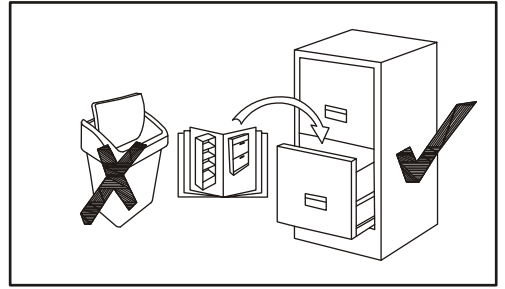
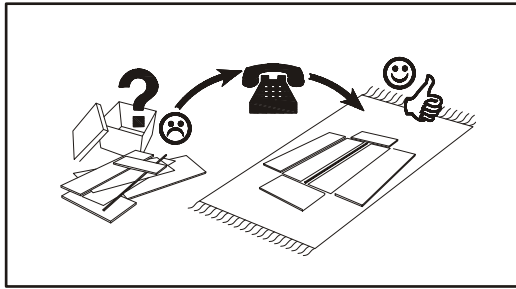
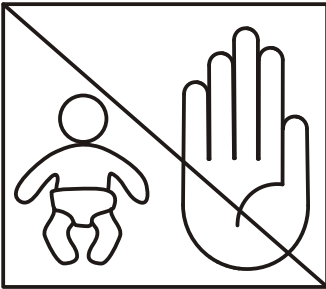
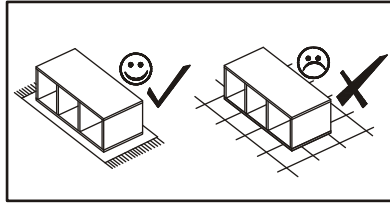
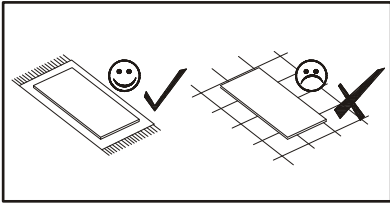
NO	Dim.[mm]			Col.-No	Qty
15	420	100	12	1	2
16	1014	266	18	3	1
17	300	110	16	1	2
18	300	110	16	1	2
19	453	96	16	1	2
20	304	465	3	1	2
21	1014	80	18	3	1
22	1898	480	3	2	1



180 min

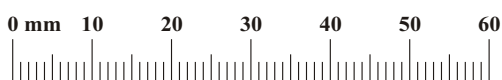
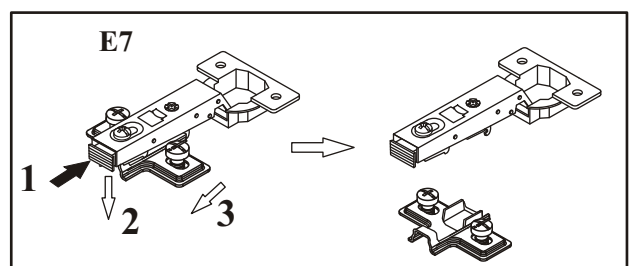
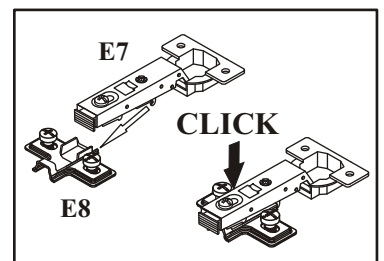






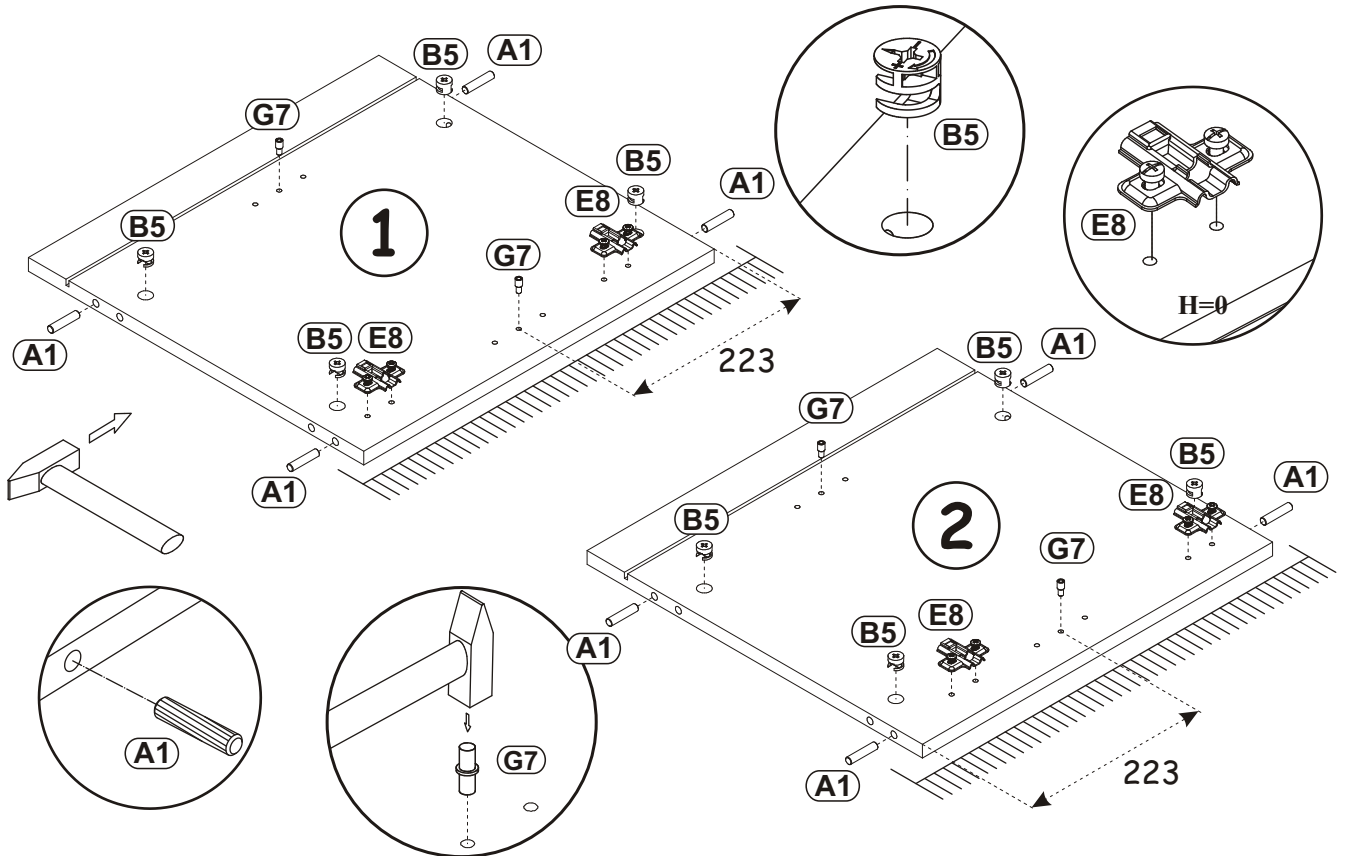
MEMPHIS 1KG6_31

A1 x34 ø8x36	B4 x35	B5 x35 ø15x12	G5 x29	B11 X8 Ø7x50	G4 x8
E7 x4 Ø35 H=0	E8 x4 H=0	QU x2 L-300	I18 x7 Ø48, h=20	G7 x8	S1 x22
D20 x8 ESØ6,3x9,5	D10 x20 USØ3,5x13	UP13 x24 UPØ3x16	UP17 x16 UPØ4x25	KR1 x2	L1 x2
G2 x1					



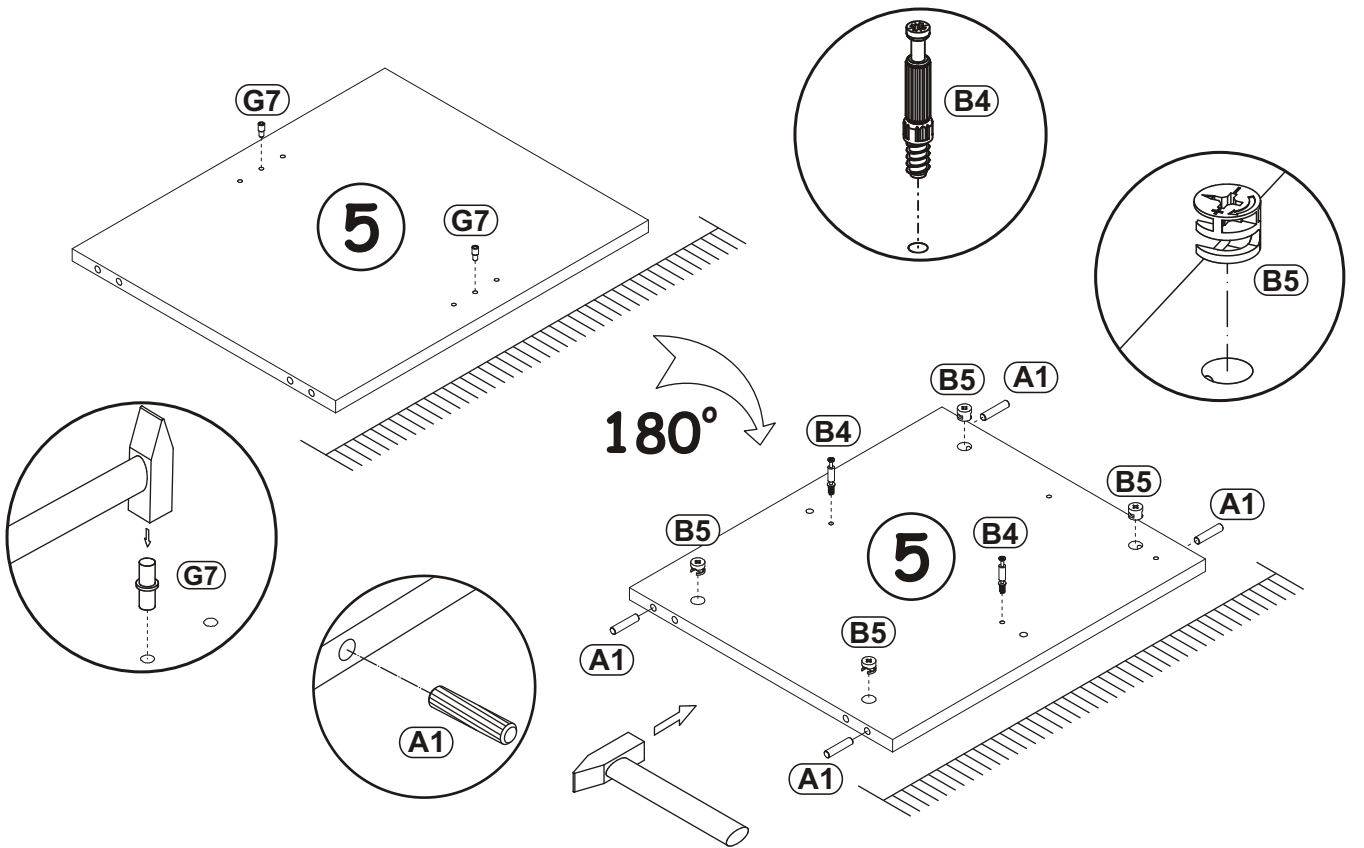
1

G7		A1		B5		E8	
x4		x8	ø8x36	x8	ø15x12	x4	H=0

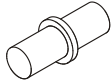
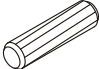
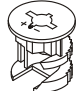
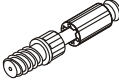


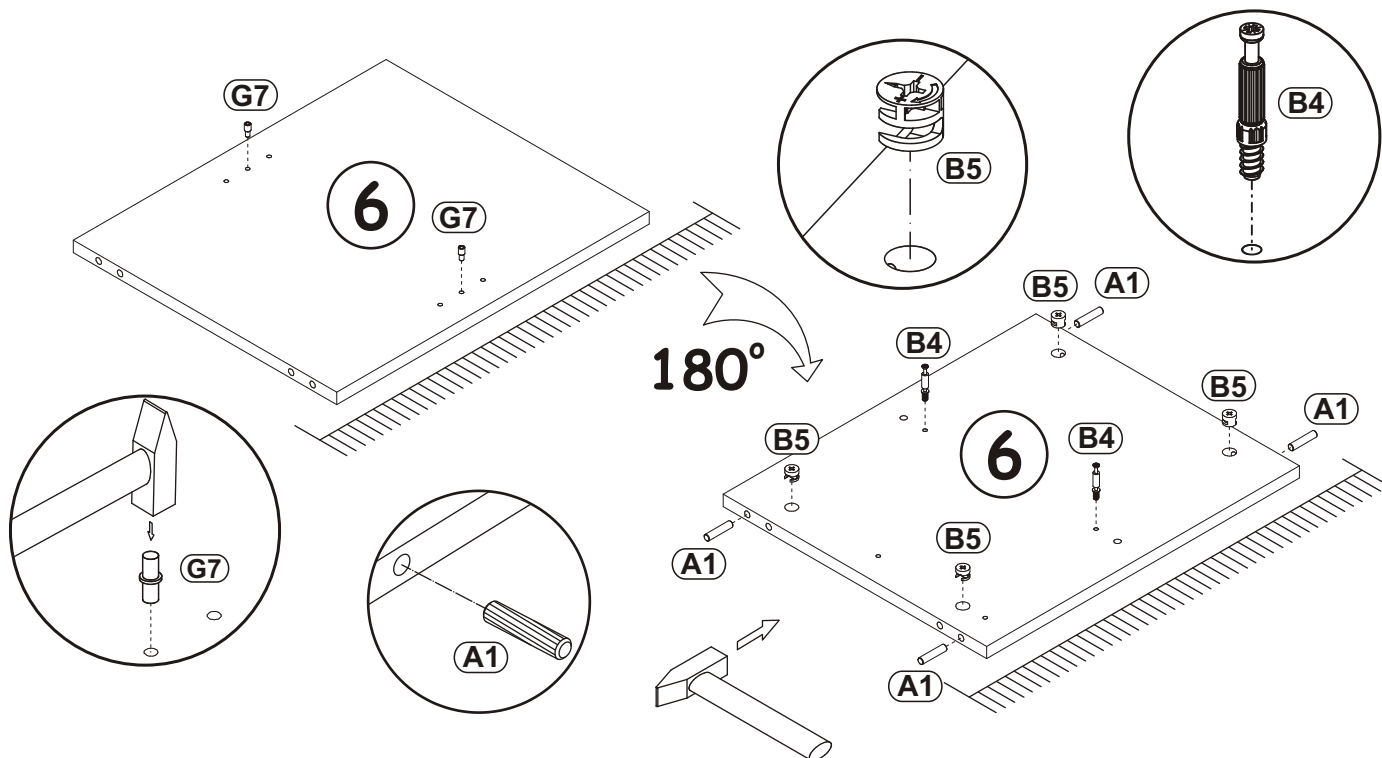
2

A1		G7		B5		B4	
x4	ø8x36	x2		x4	ø15x12	x2	

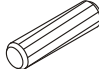
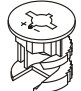


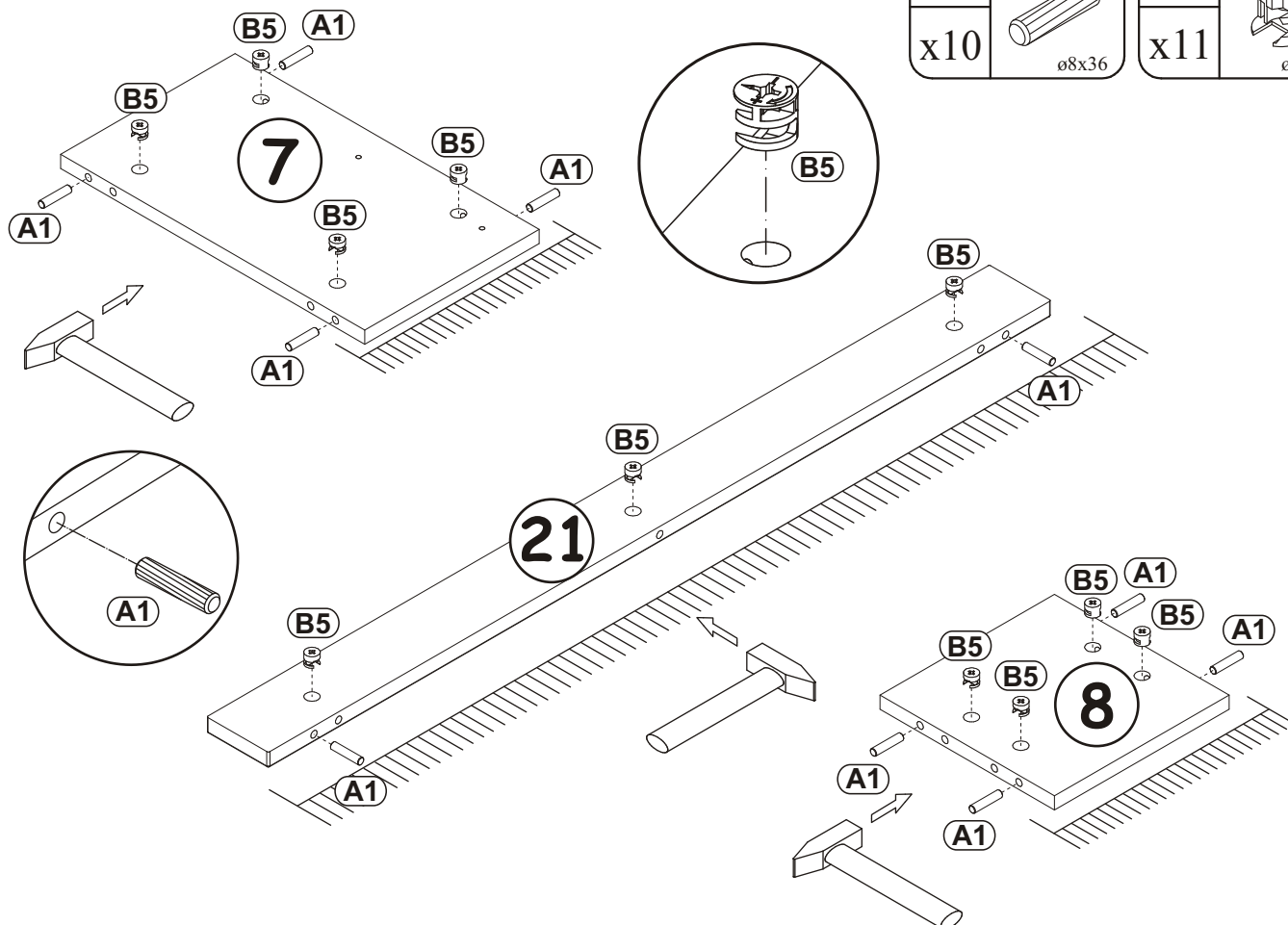
3

G7		A1		B5		B4	
x2		x4	ø8x36	x4	ø15x12	x2	

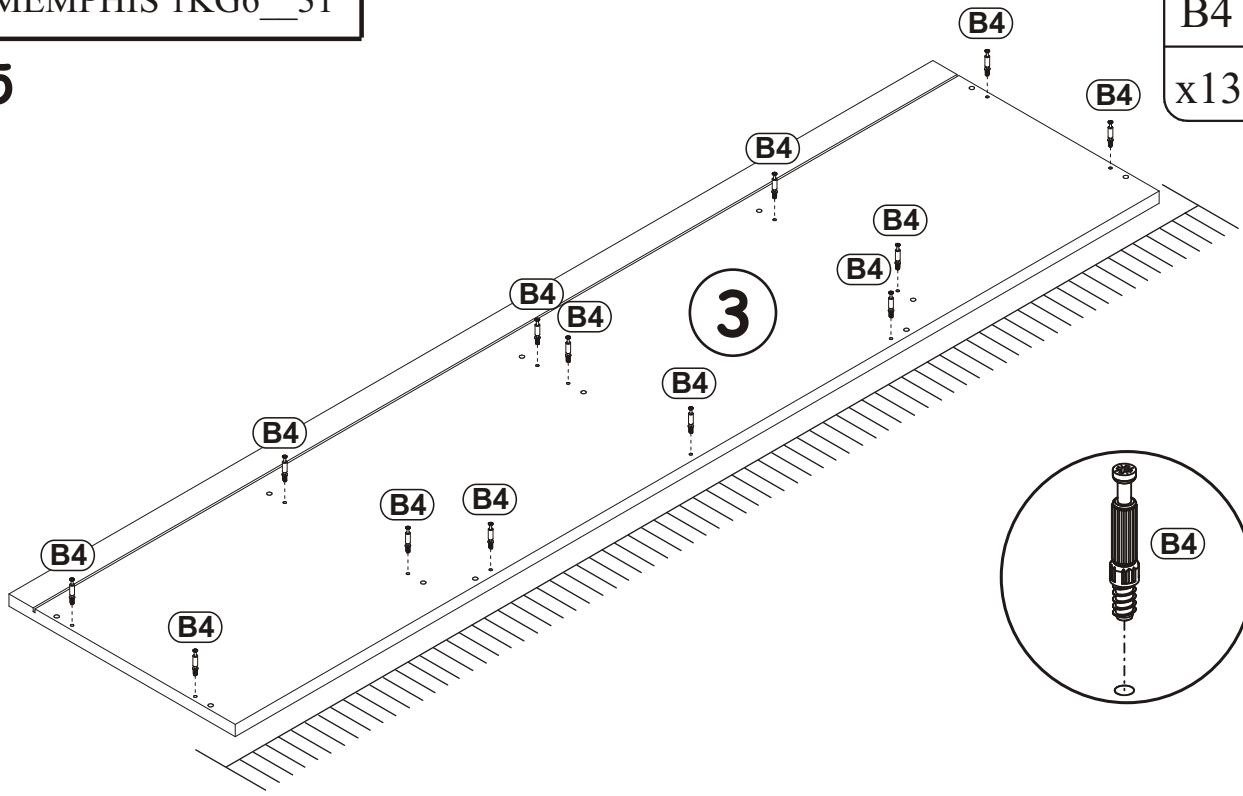


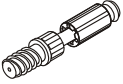
4

A1		B5	
x10	ø8x36	x11	ø15x12

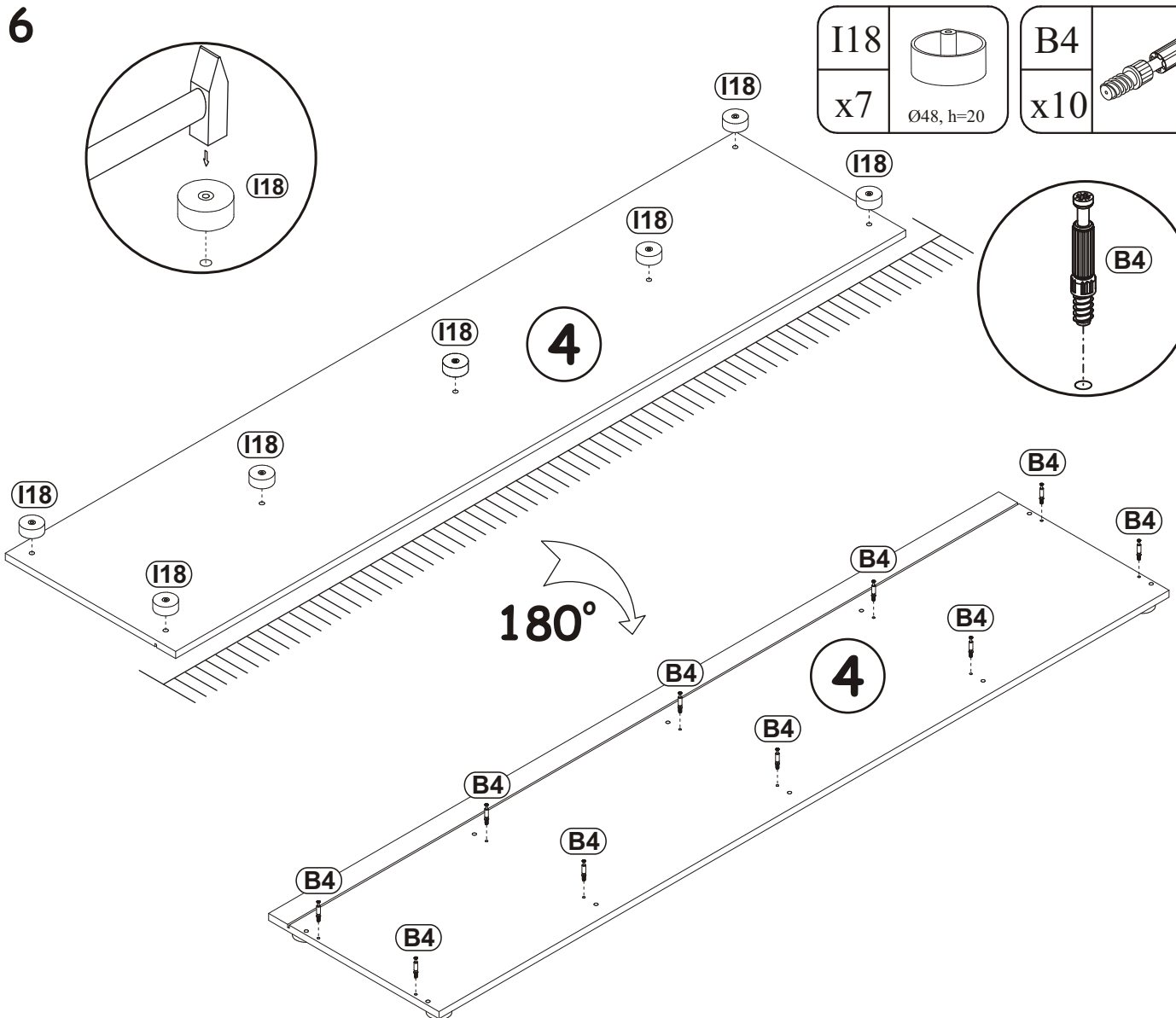


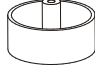
5

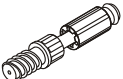


B4	
x13	

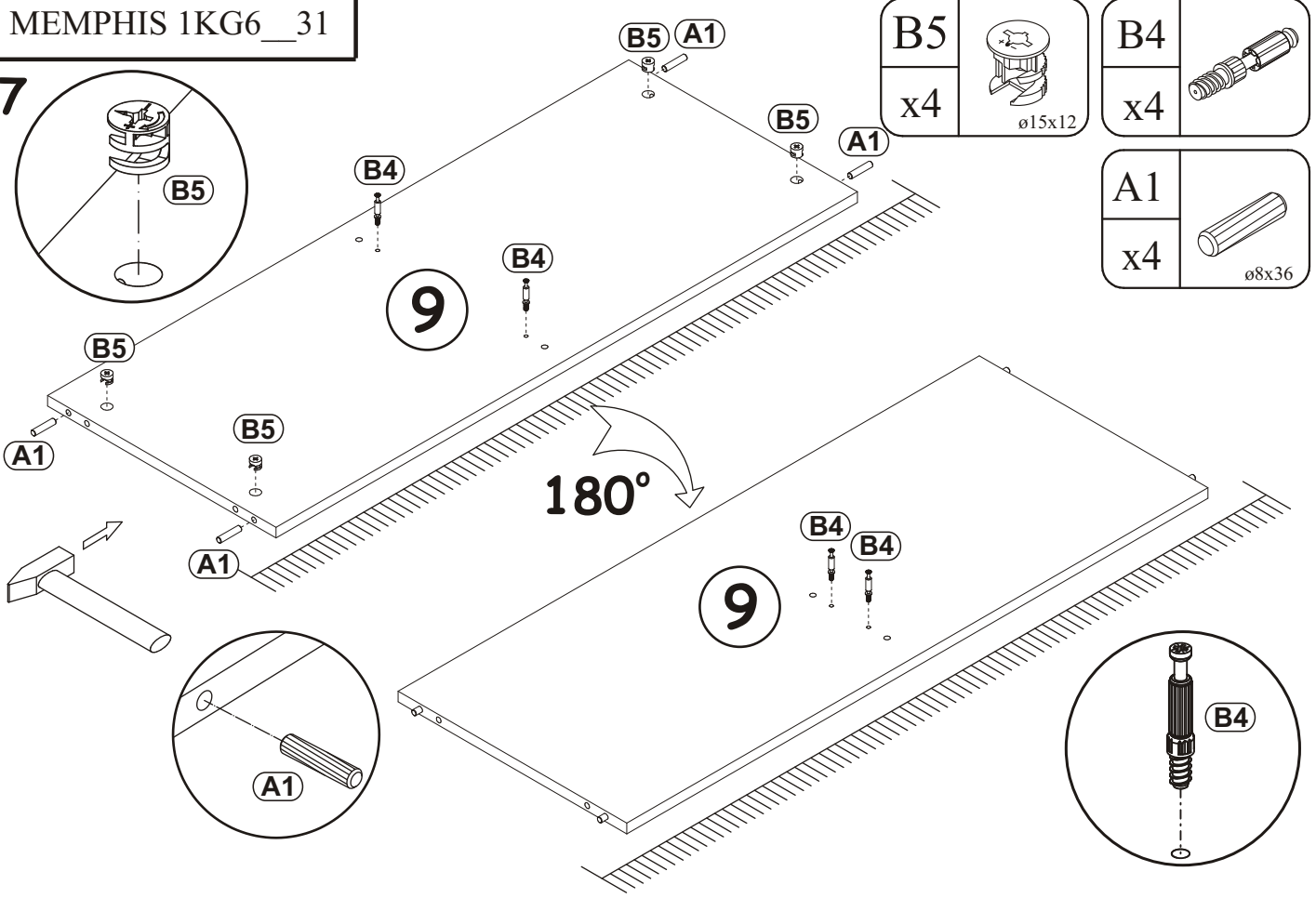
6



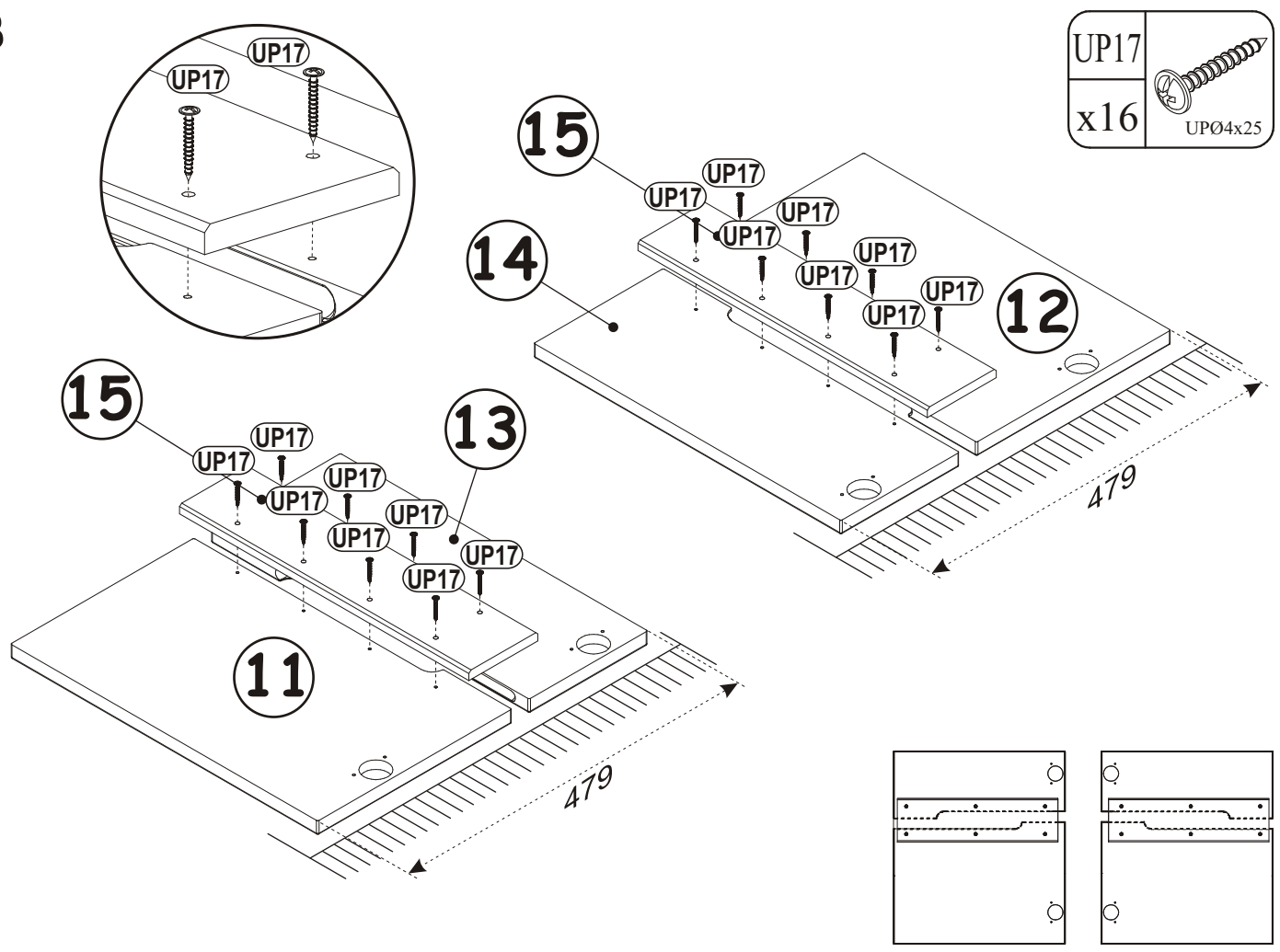
I18	
x7	Ø48, h=20

B4	
x10	

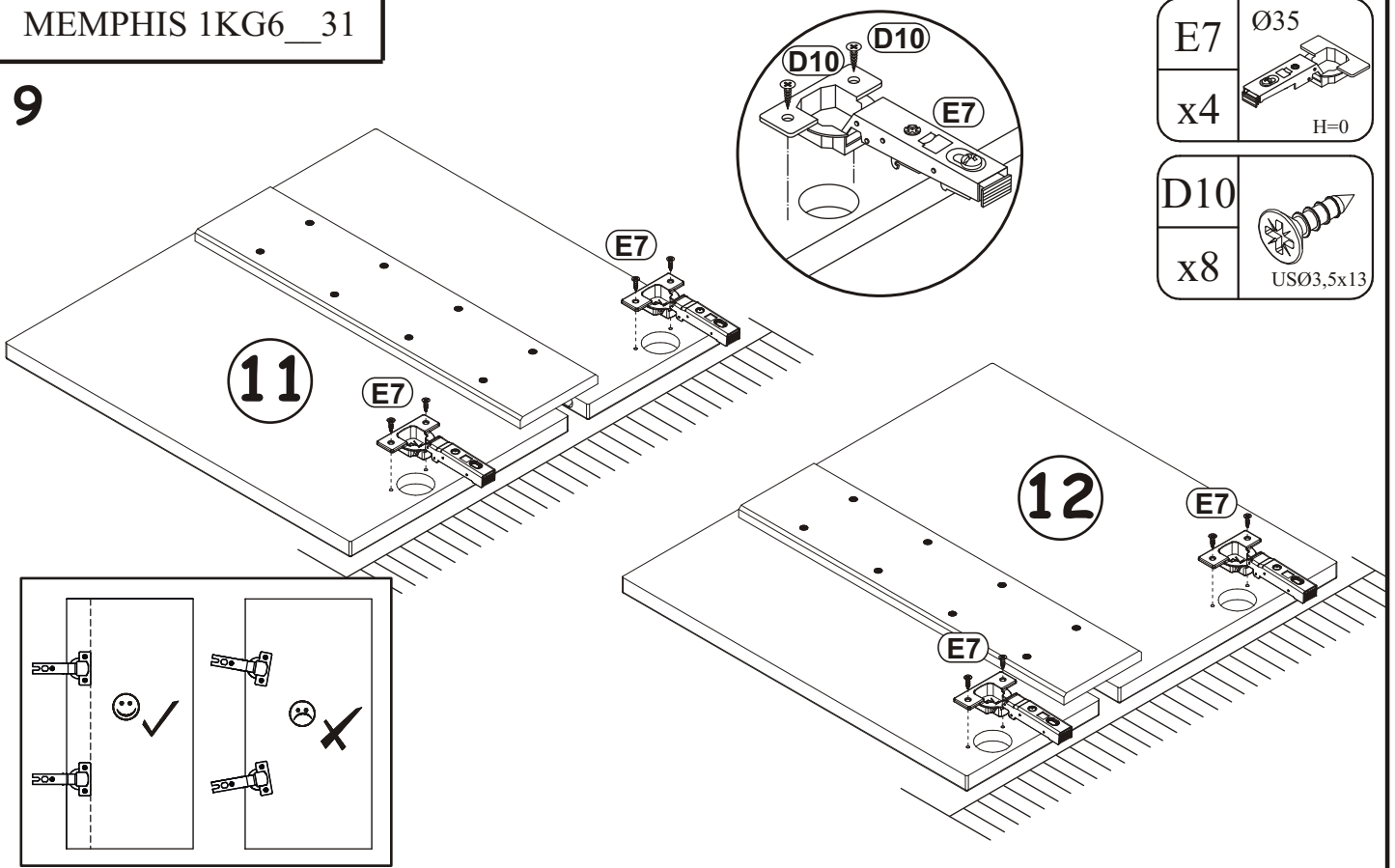
7



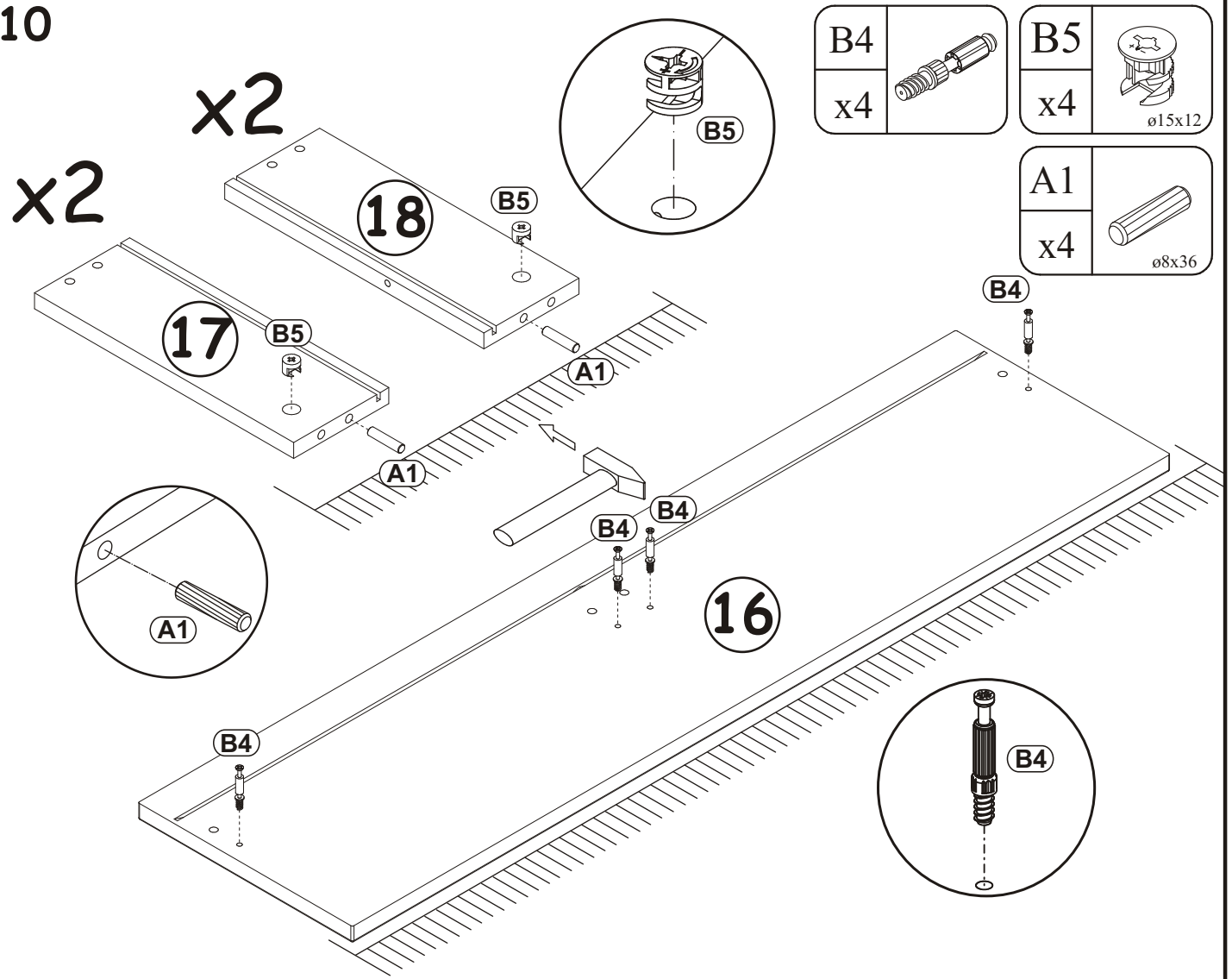
8



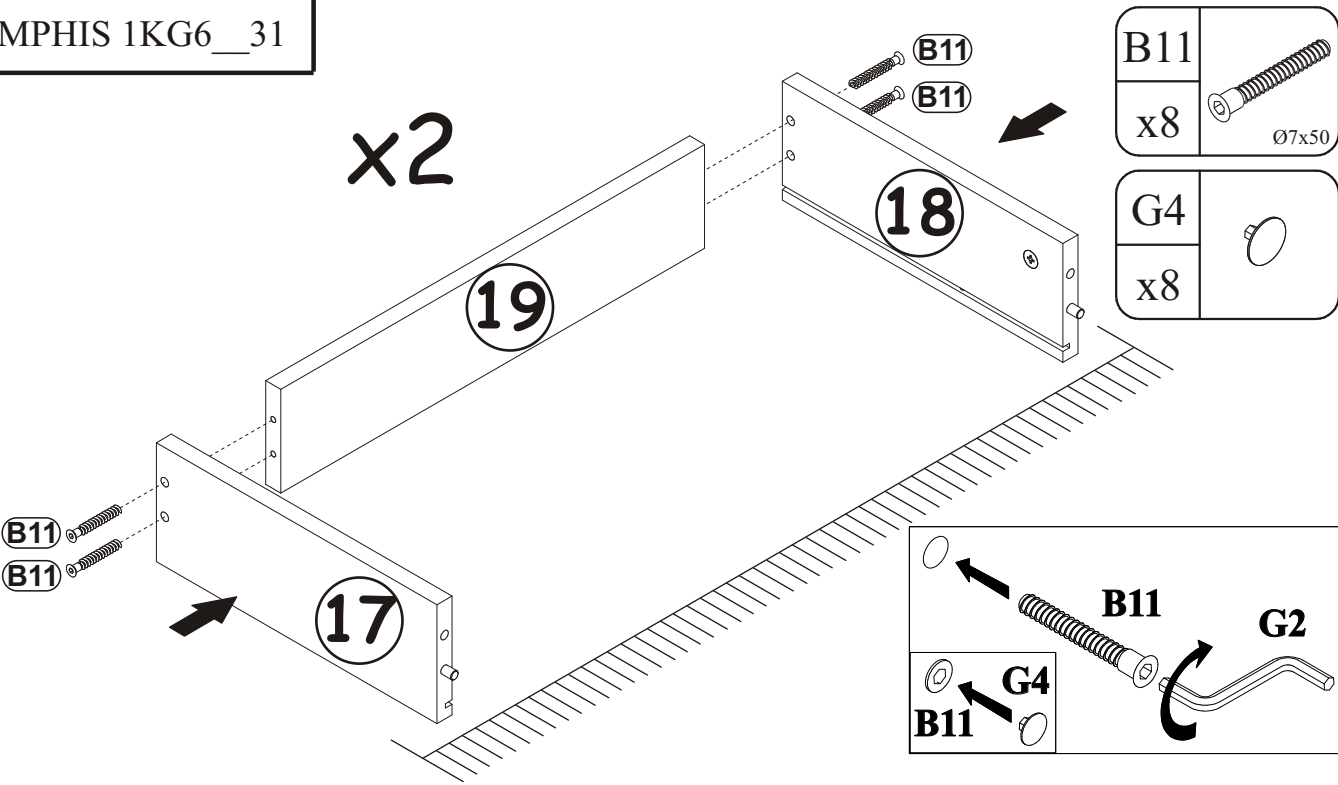
9



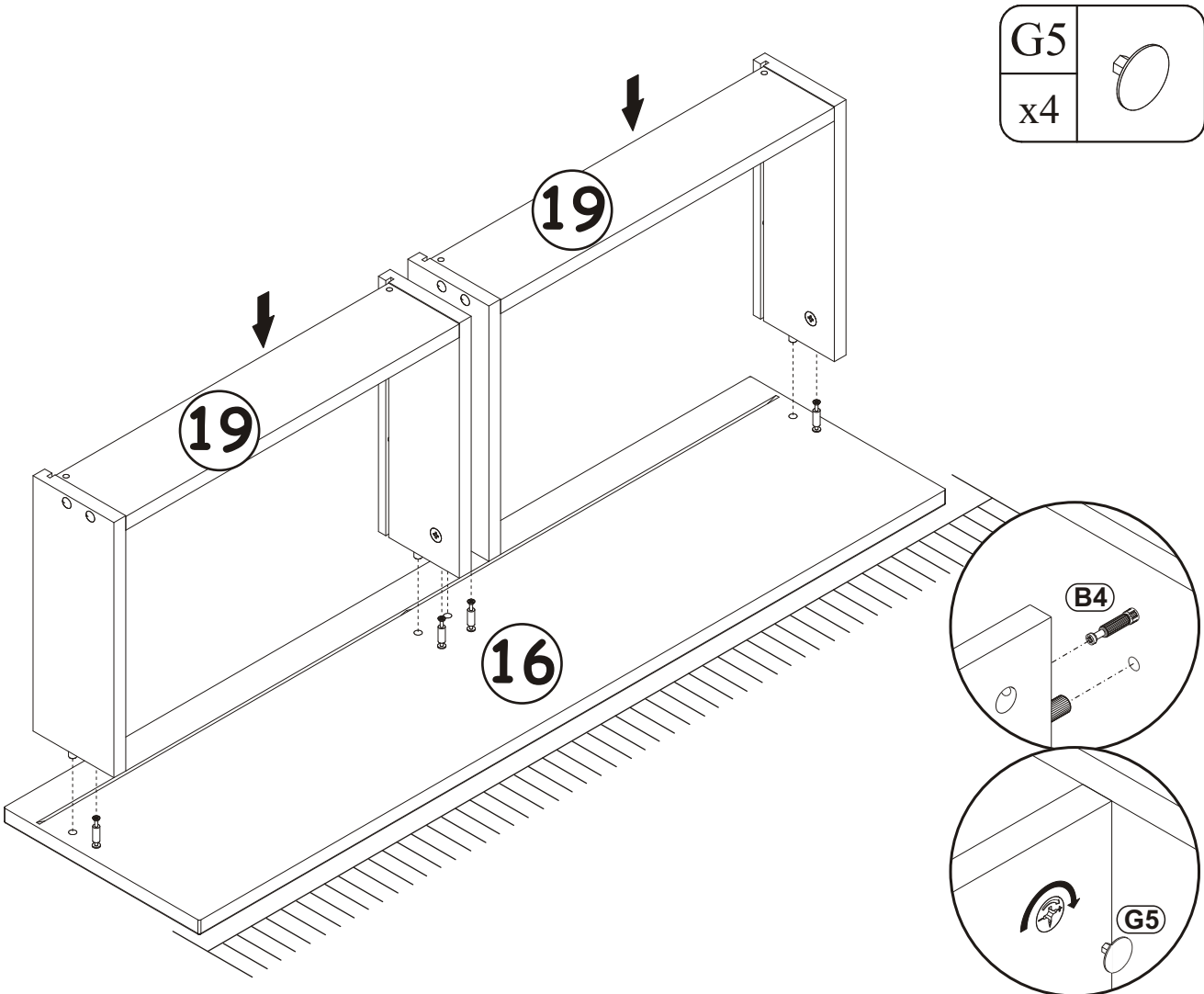
10



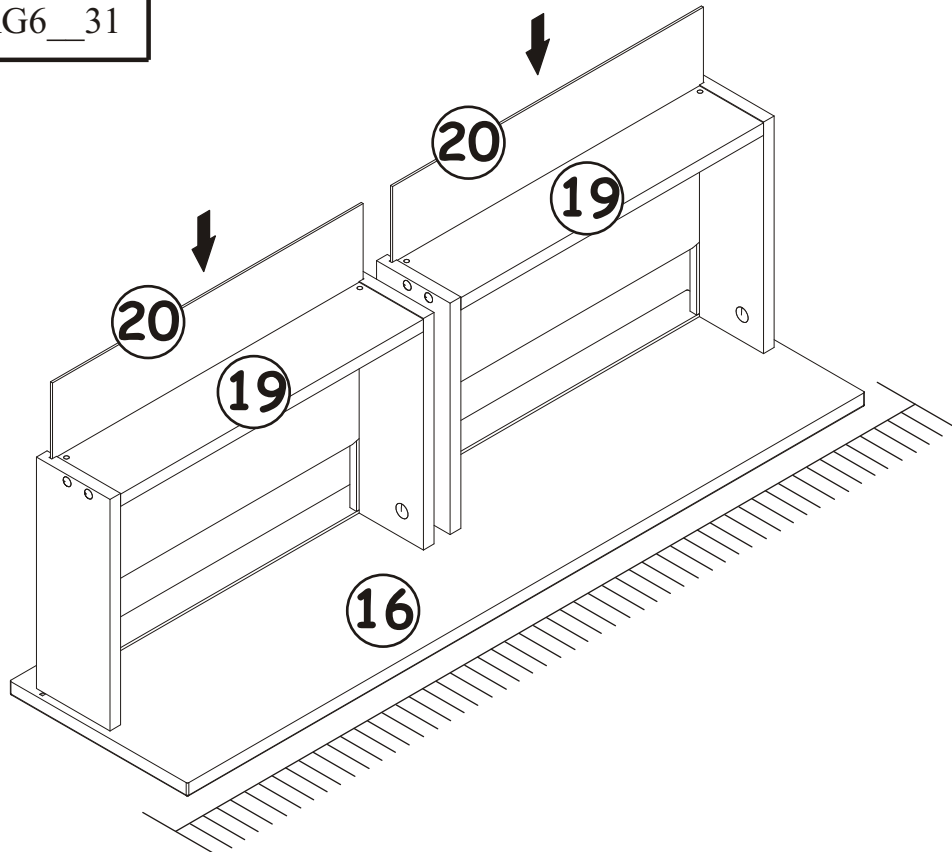
11



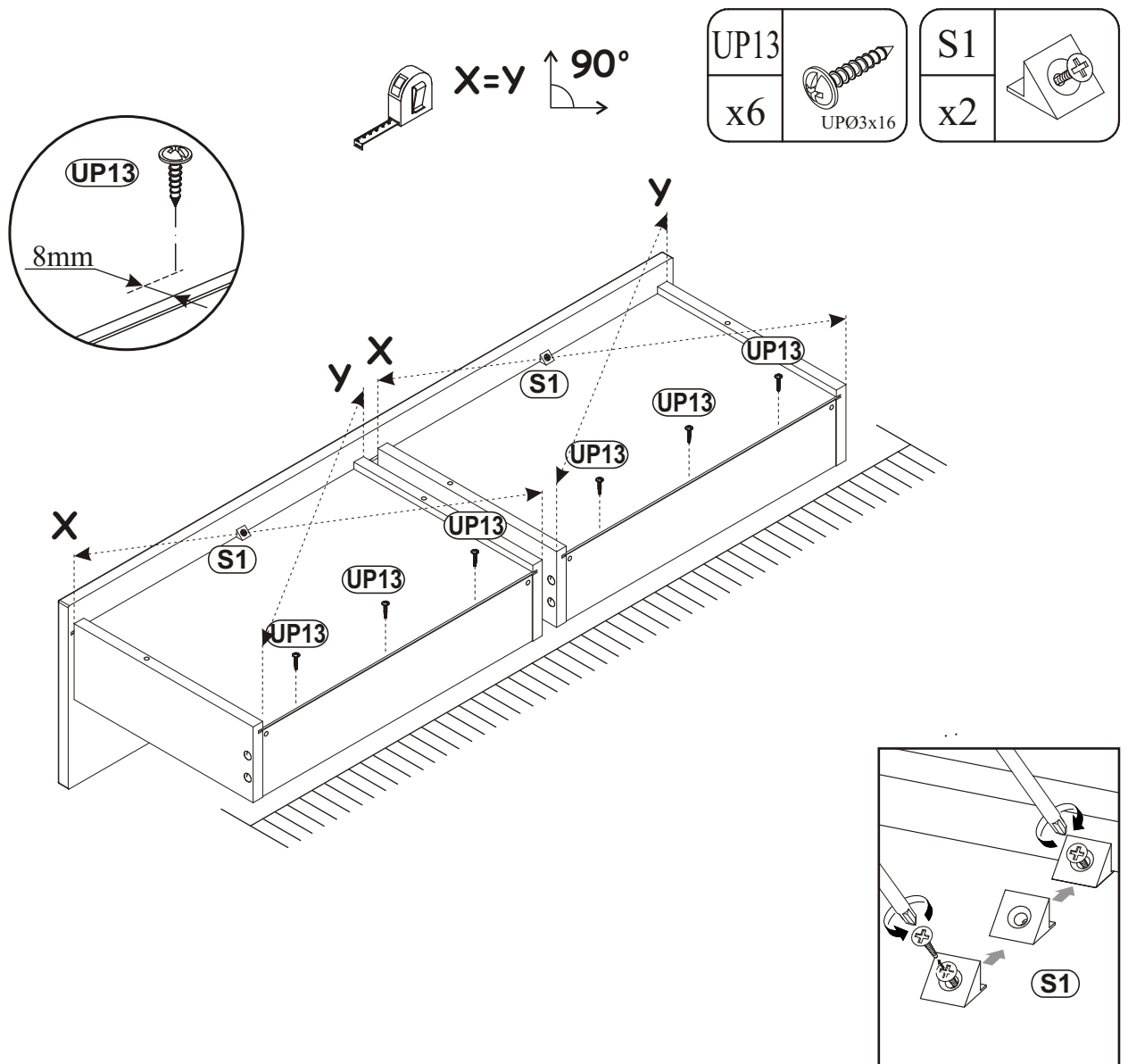
12



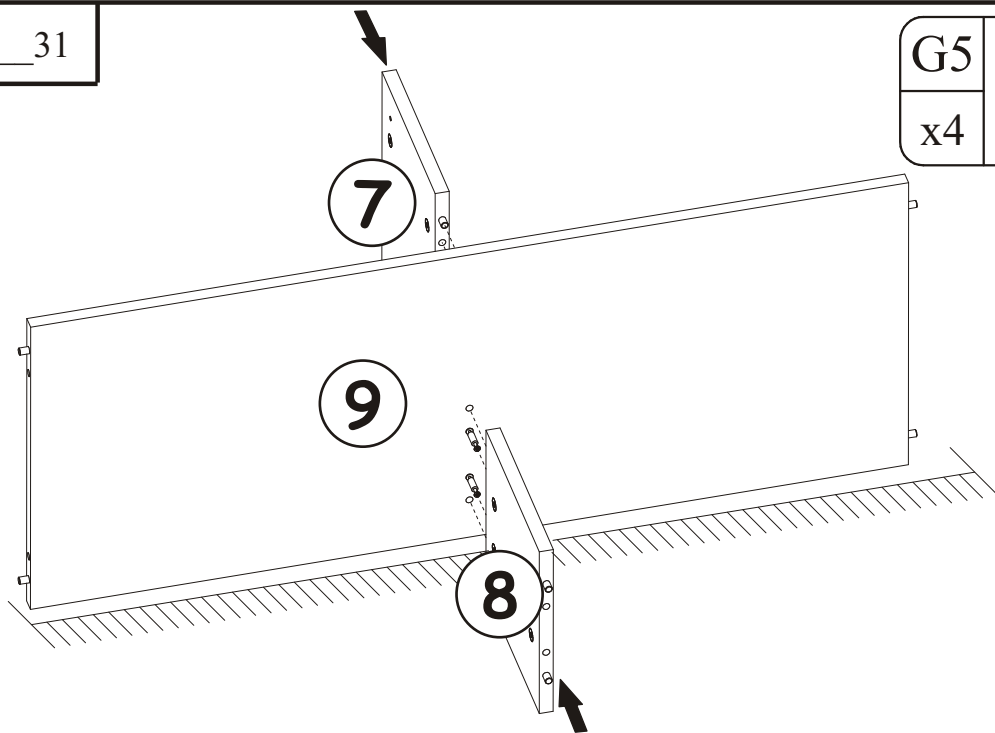
13



14

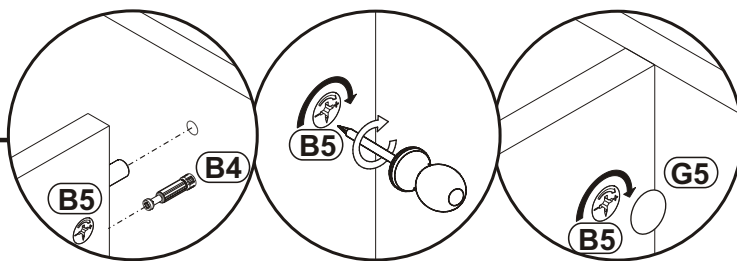


15

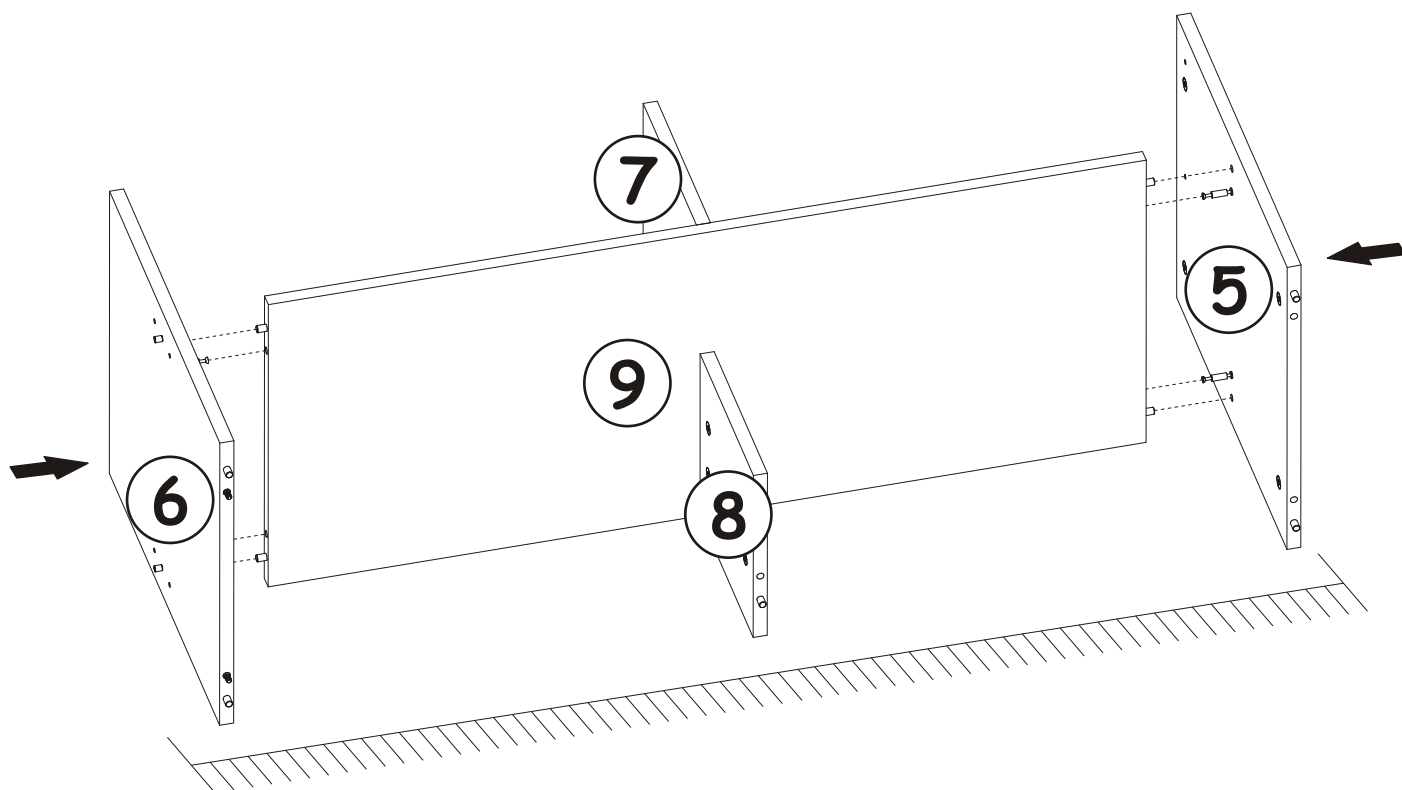


G5	
x4	

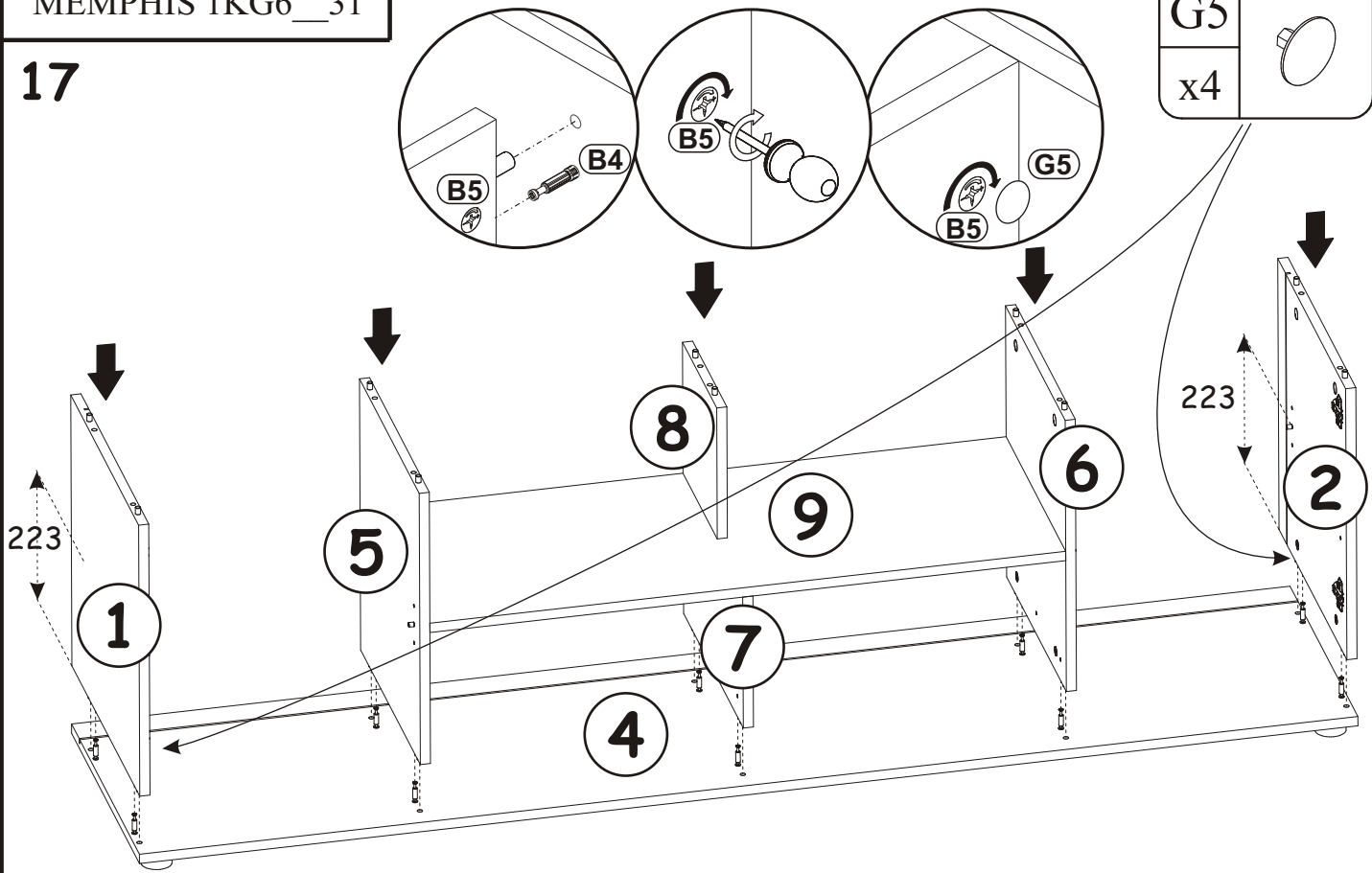
16



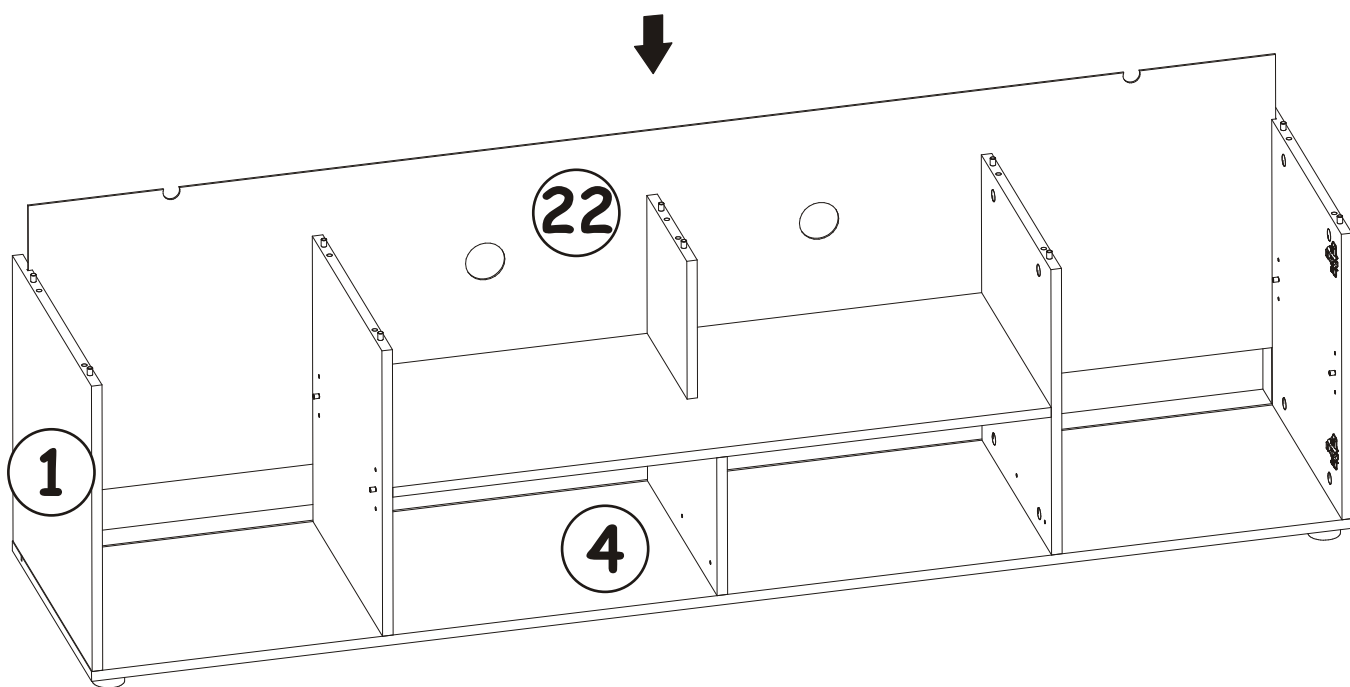
G5	
x4	




17

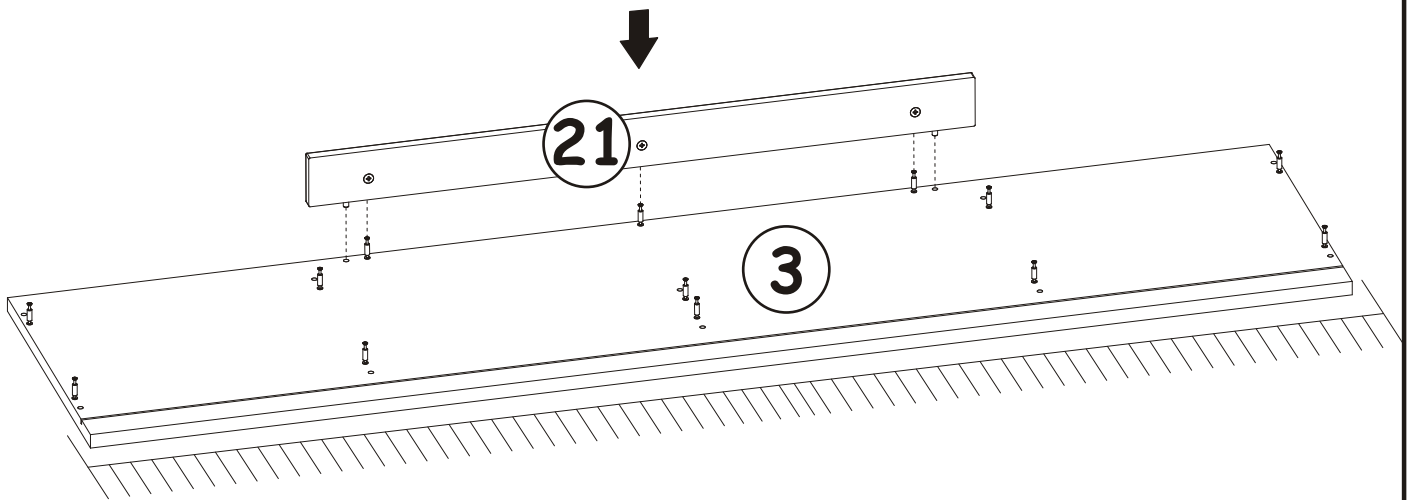


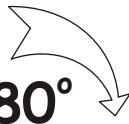
18



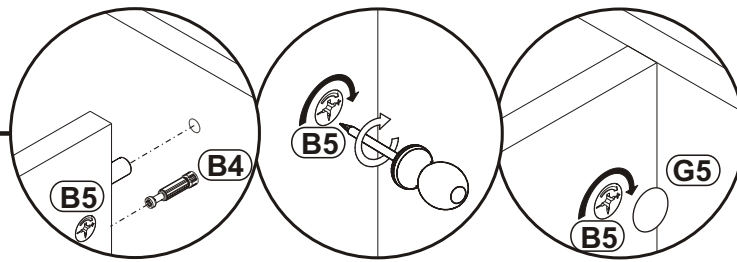
19


G5	
x3	

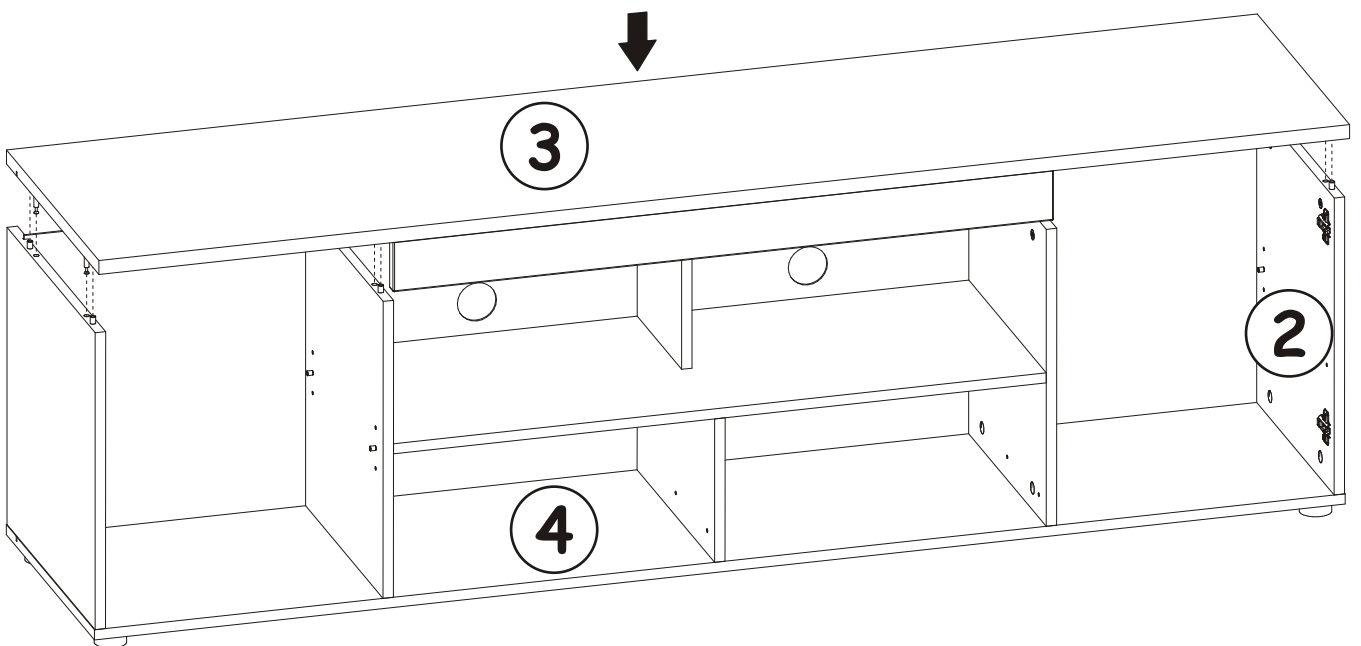


180° 

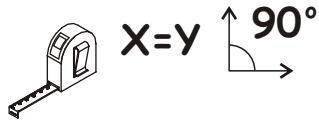
20

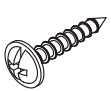


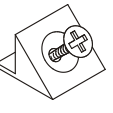
G5	
x10	

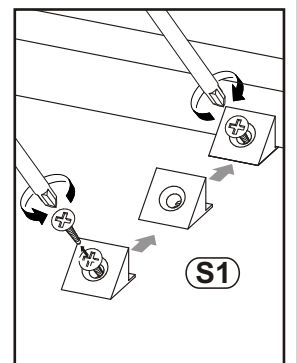
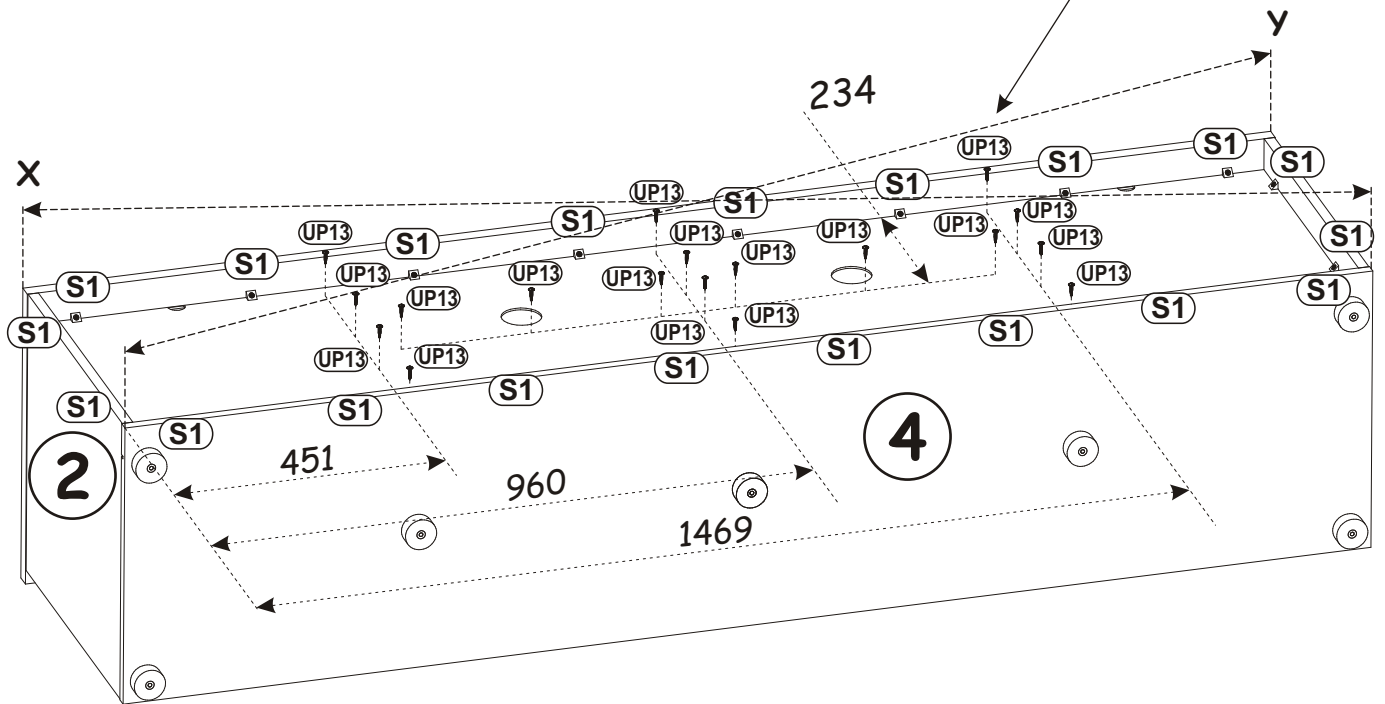
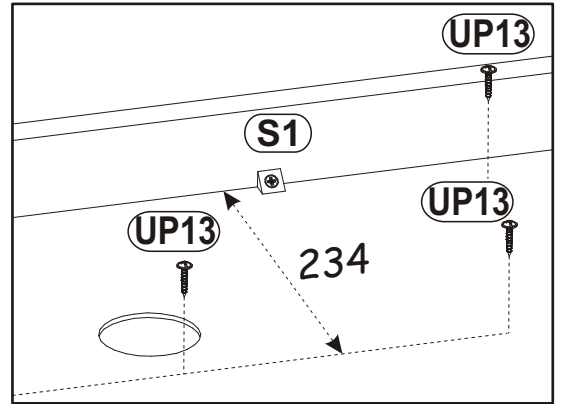
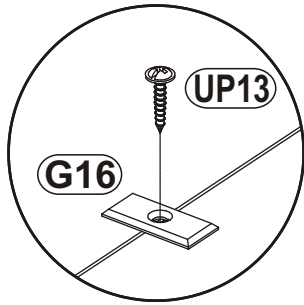


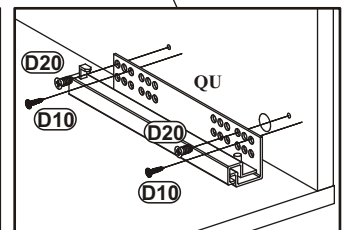
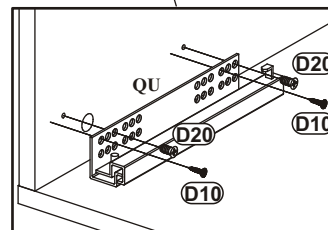
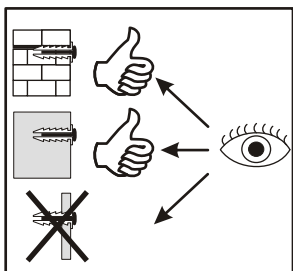
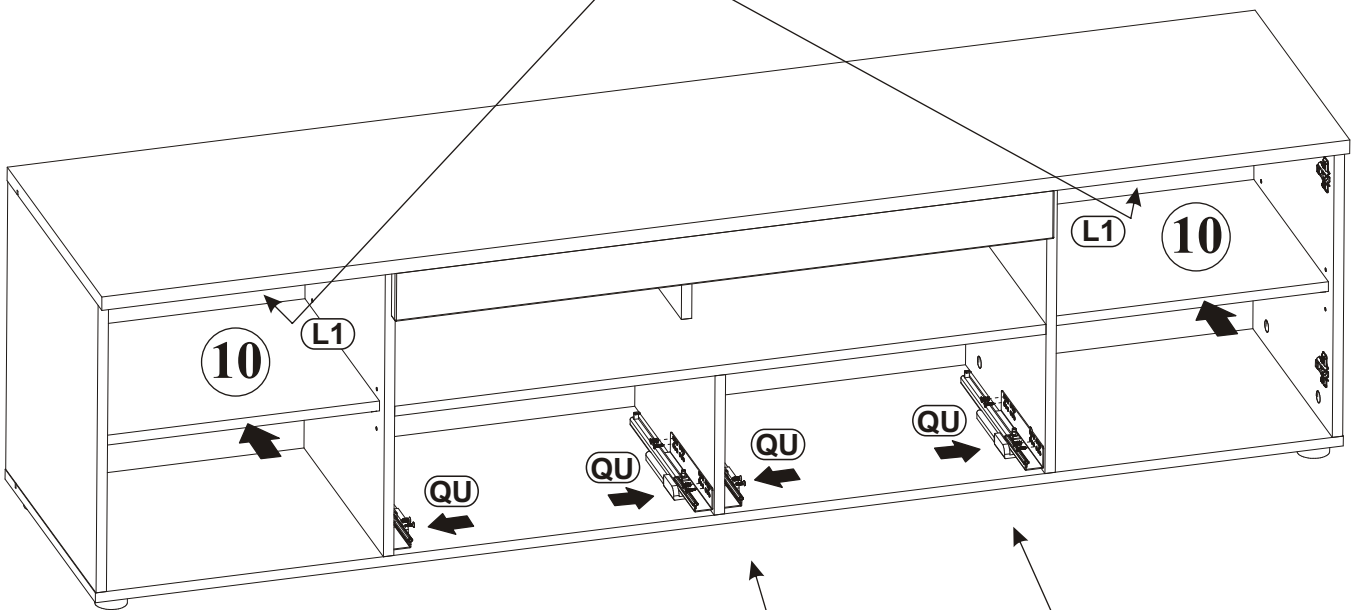
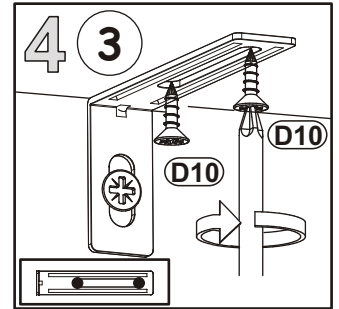
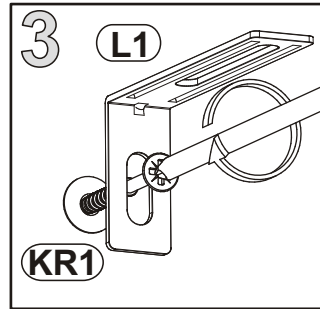
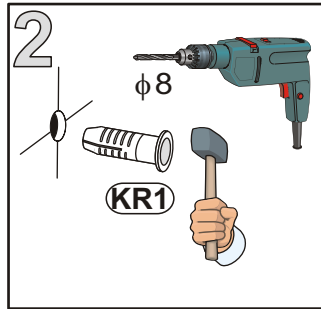
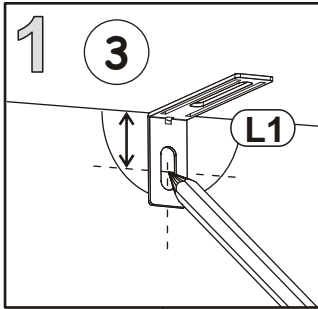
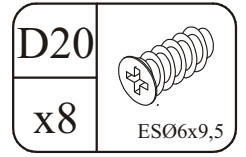
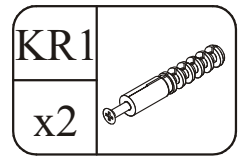
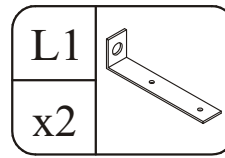
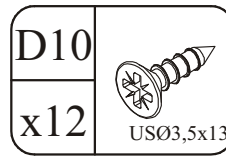
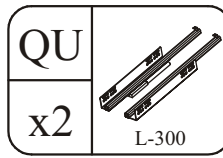
21



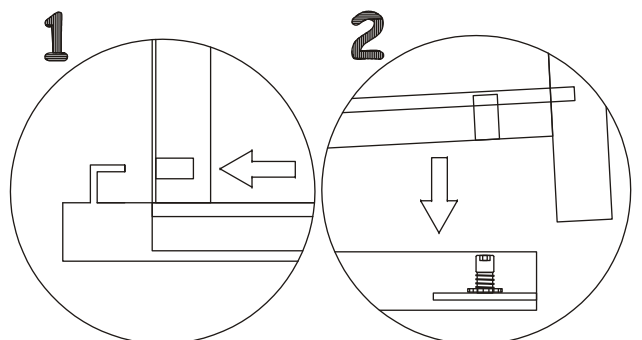
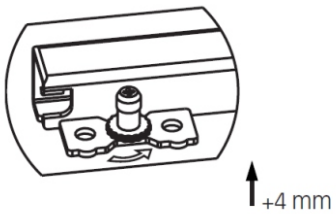
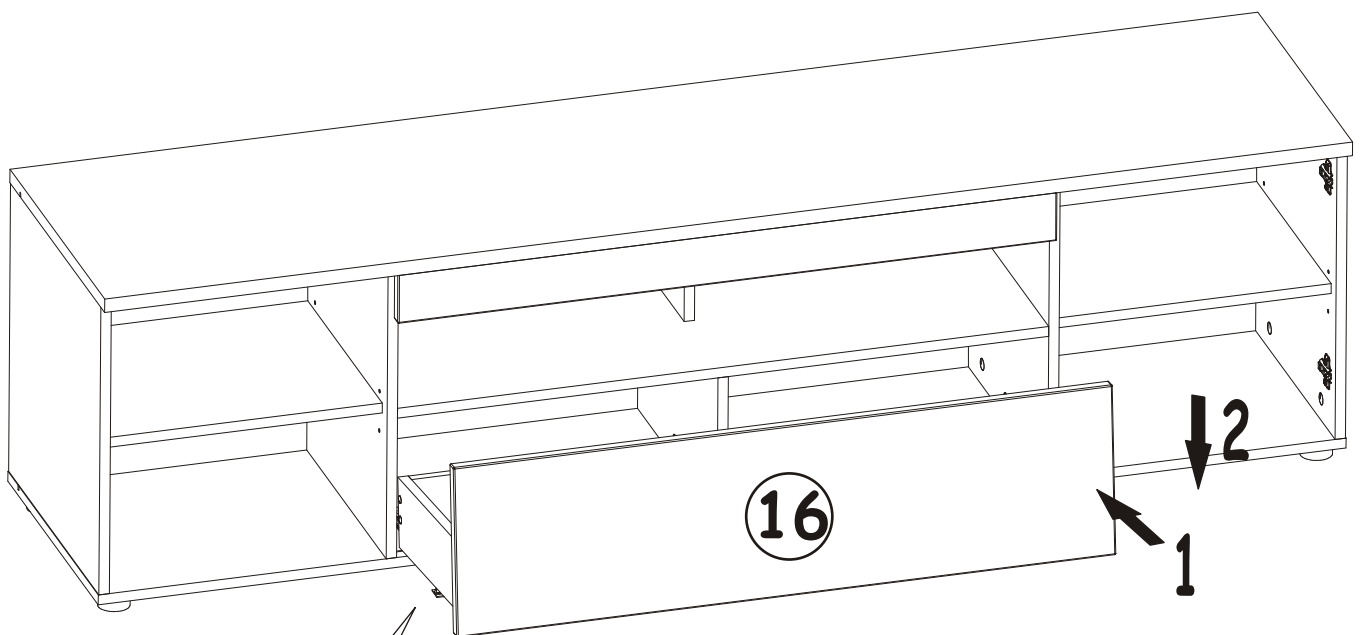
UP13	
x18	UPØ3x16

S1	
x20	

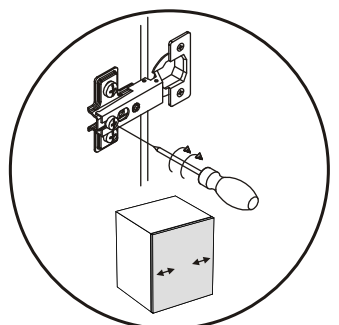
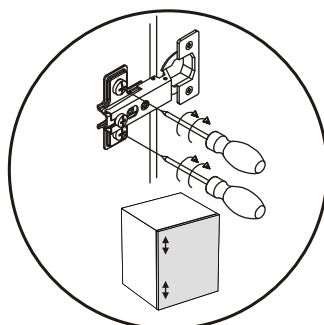
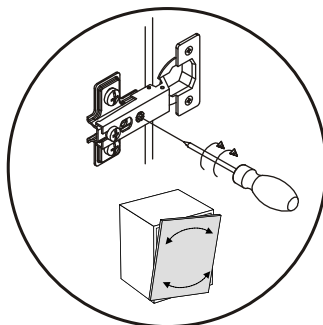
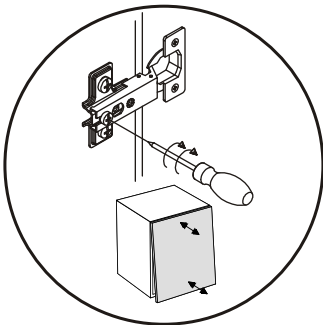
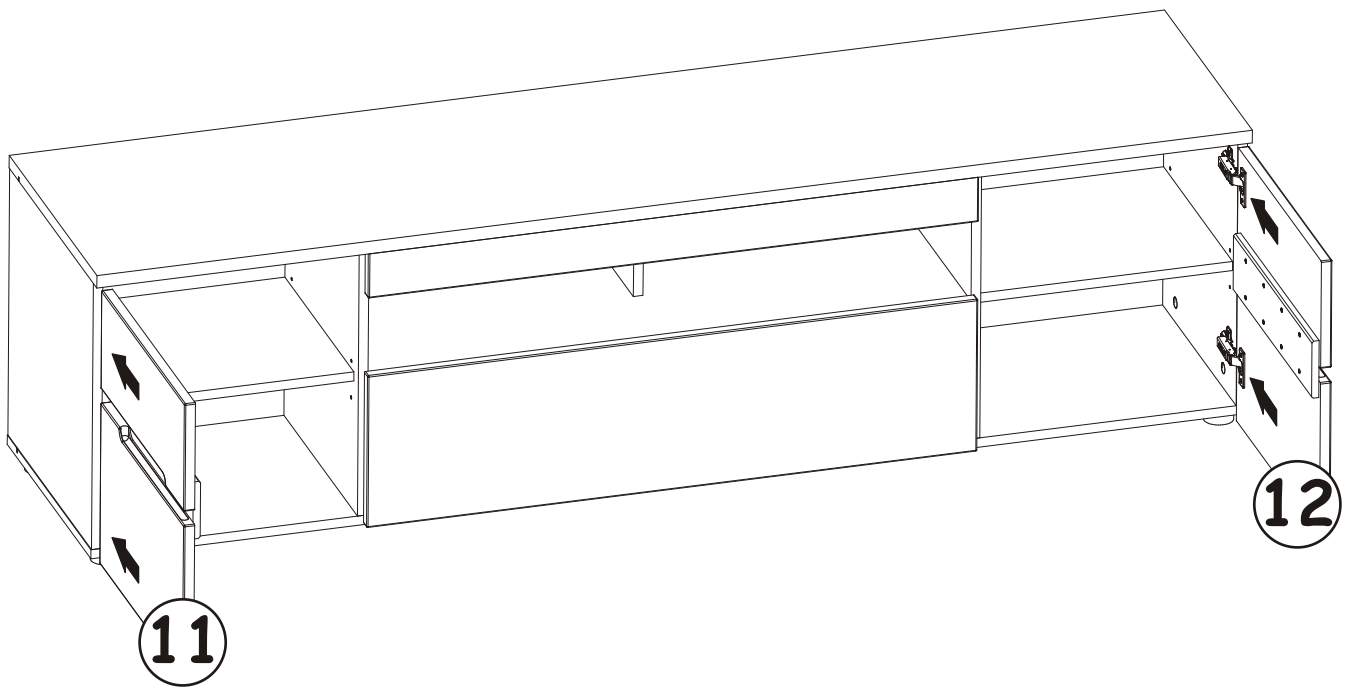




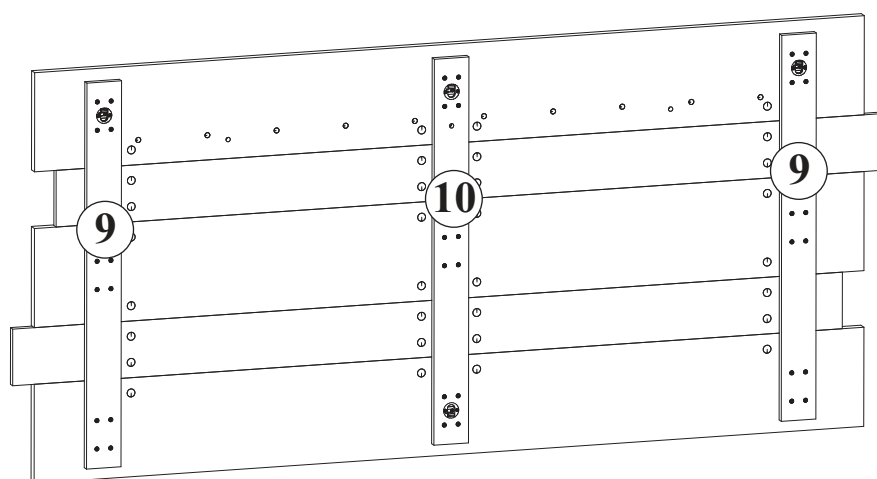
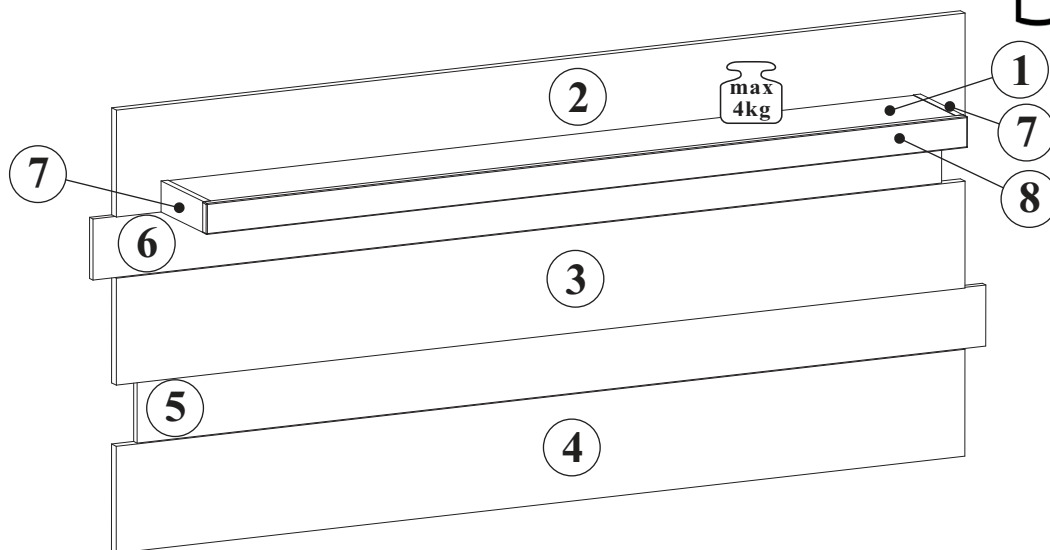
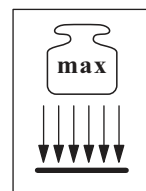
23



24



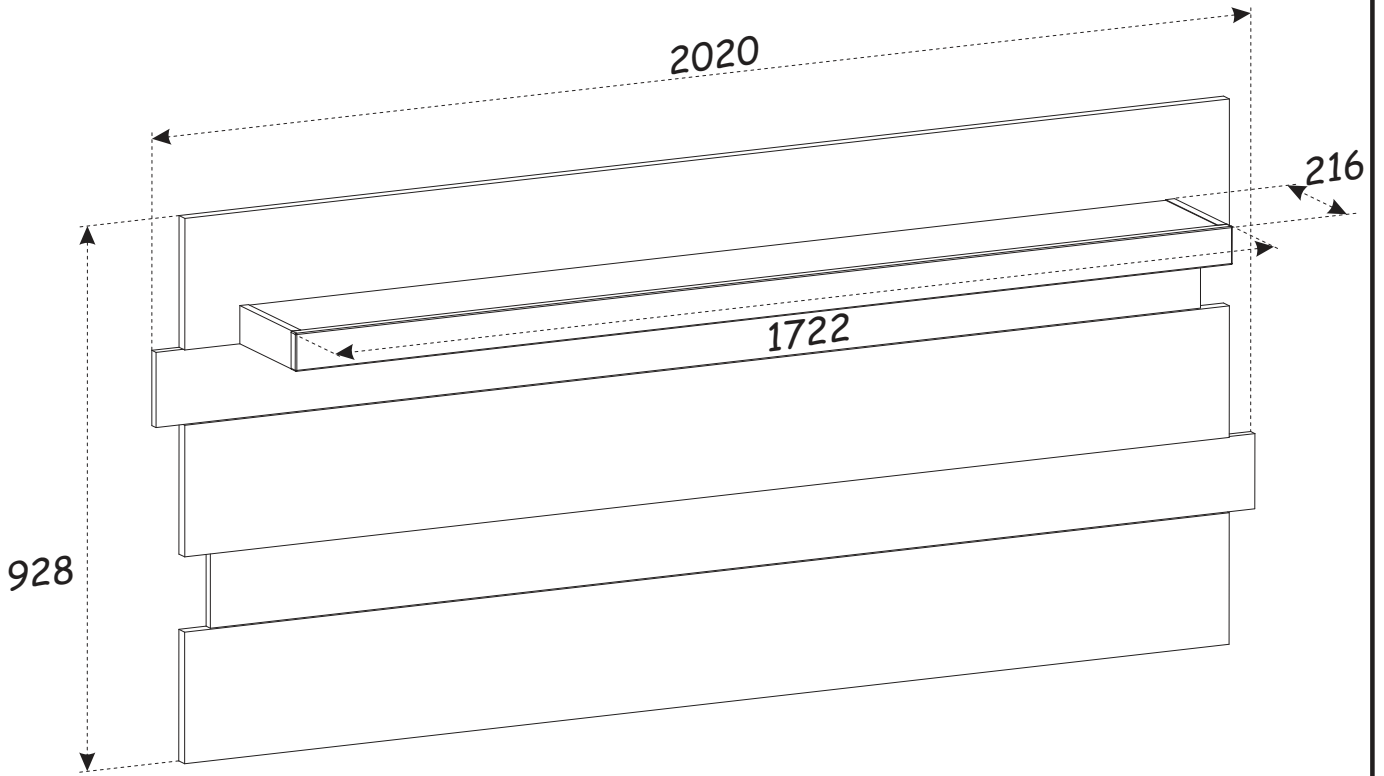
MEMPHIS 1KG6_42

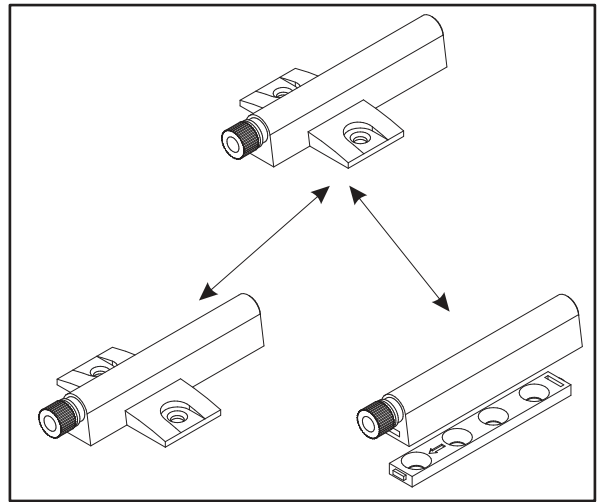
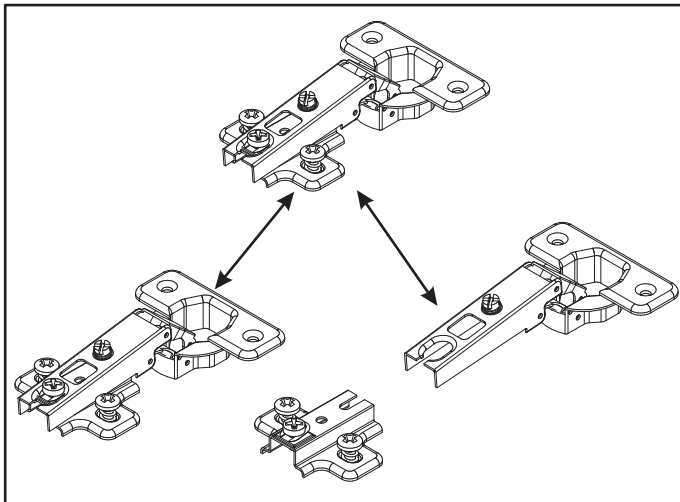
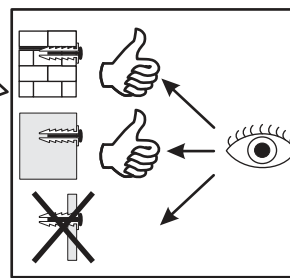
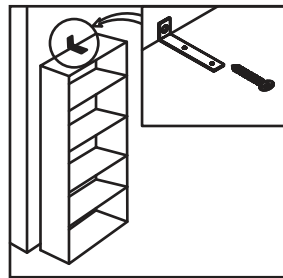
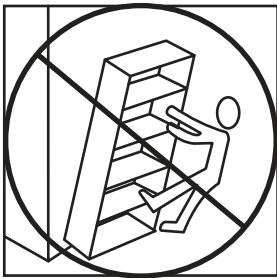
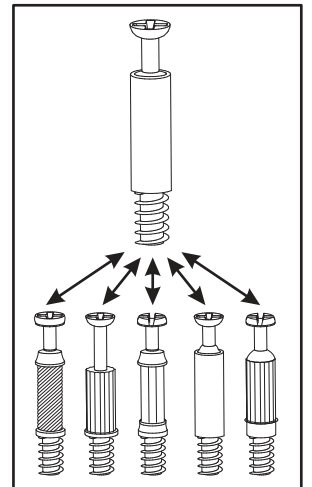
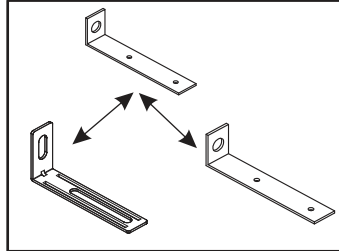
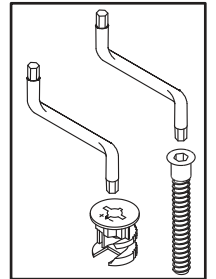
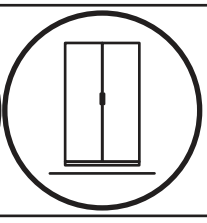
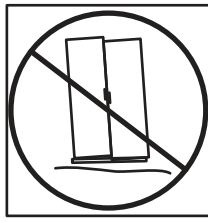
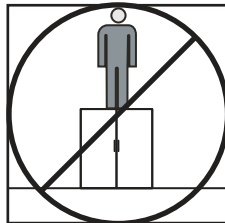
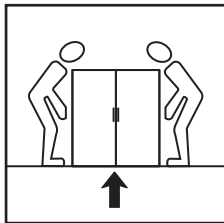
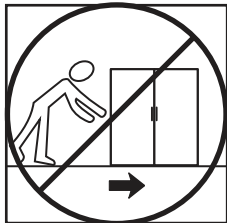
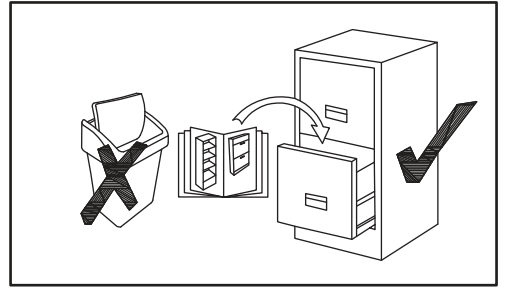
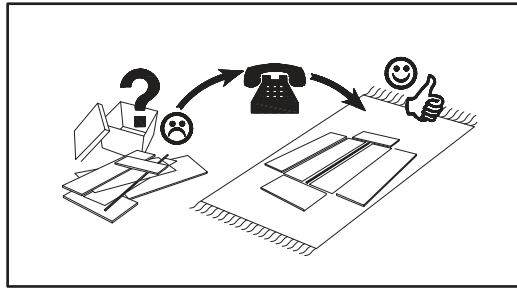
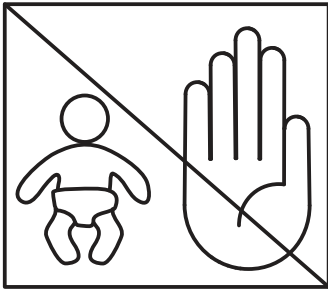
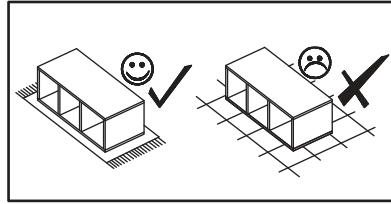
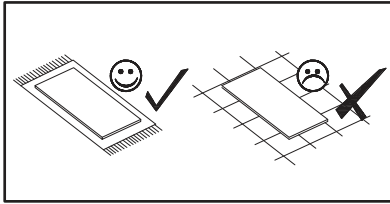


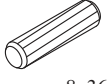
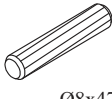
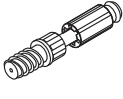


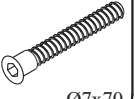



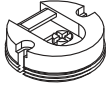

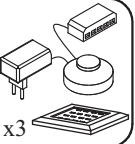
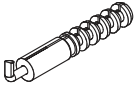
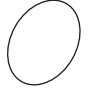

45 min

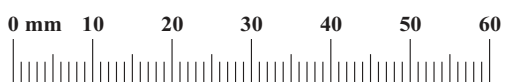


NO	Dim. [mm]			Col.-No	Qty
1	1686	198	16	2	1
2	1920	224	22	1	1
3	1920	224	22	1	1
4	1920	224	22	1	1
5	1920	128	16	2	1
6	1920	128	16	2	1
7	198	65	16	1	2
8	1722	65	18	1	1
9	872	80	16	1	2
10	872	80	16	1	1

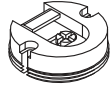
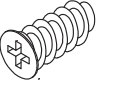


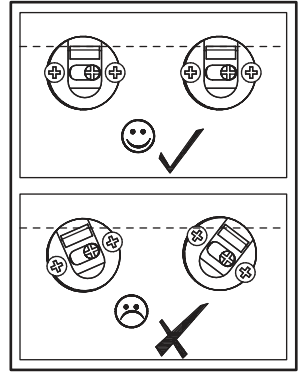
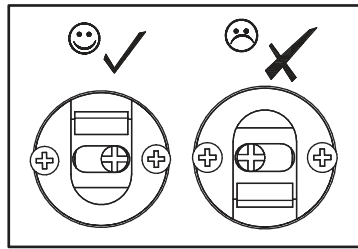
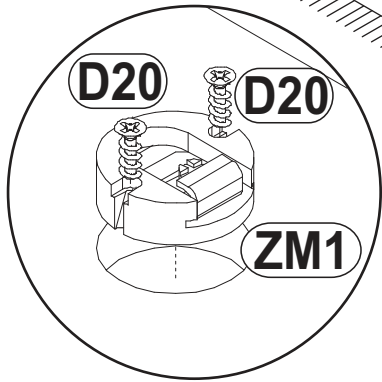
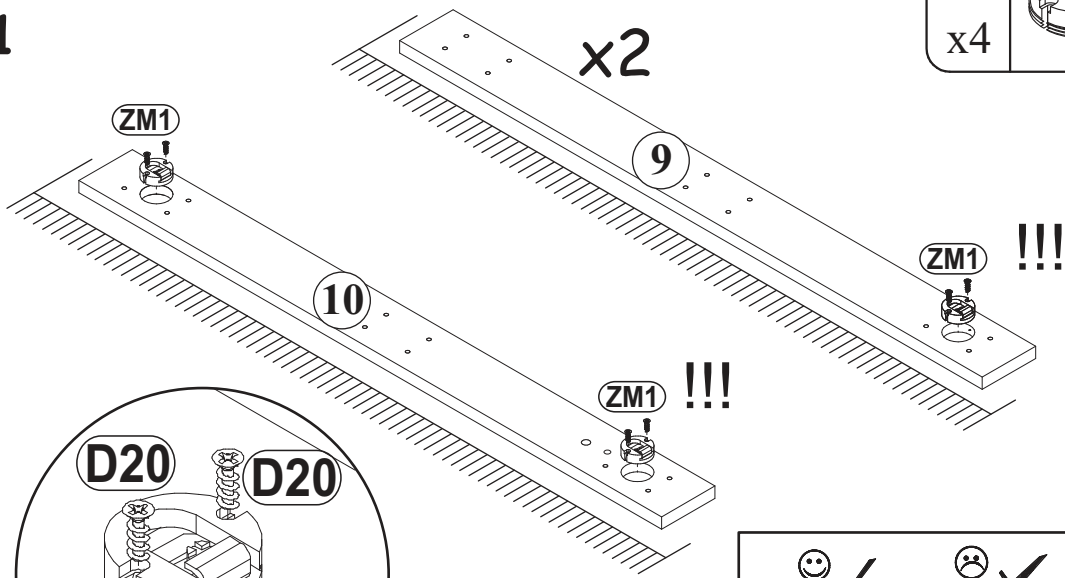


A1 x14  ø8x36	A3 x12  Ø8x47	B4 x6 	B5 x38  ø15x12	G5 x38 	B13 x10  Ø7x70
G4 x10 	B2 x16  Ø7x62	UP6 x36  UPØ4x30	ZM1 x4 	D20 x8  ESØ6,3x9,5	SQ x1  x3
KR3 x4  Ø10	G12 x1  Ø14	G2 x1 			

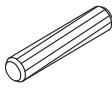



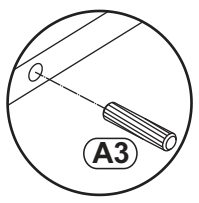
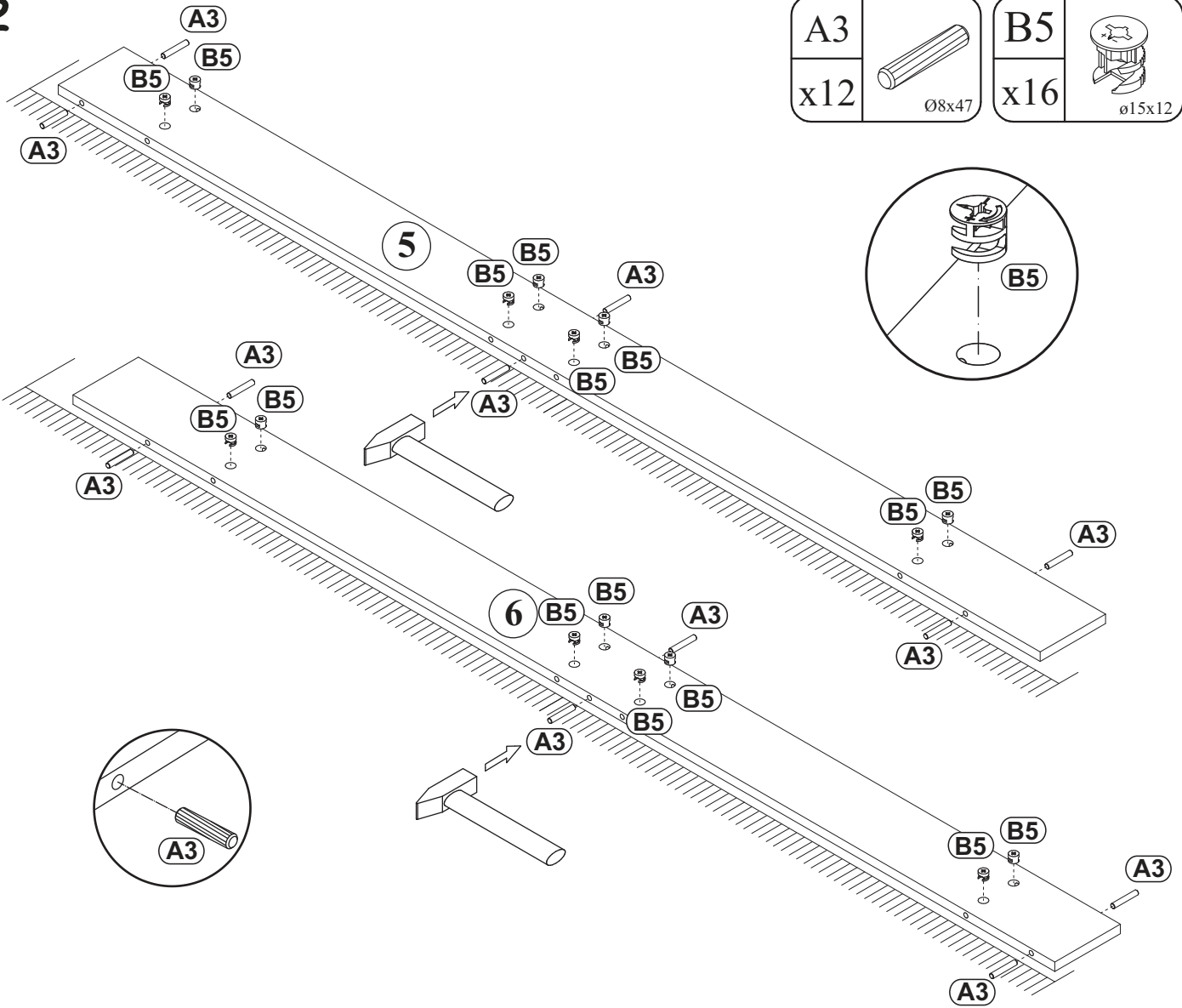
1

ZM1		D20	
x4		x8	ESØ6,3x9,5



2

A3		B5	
x12	Ø8x47	x16	ø15x12

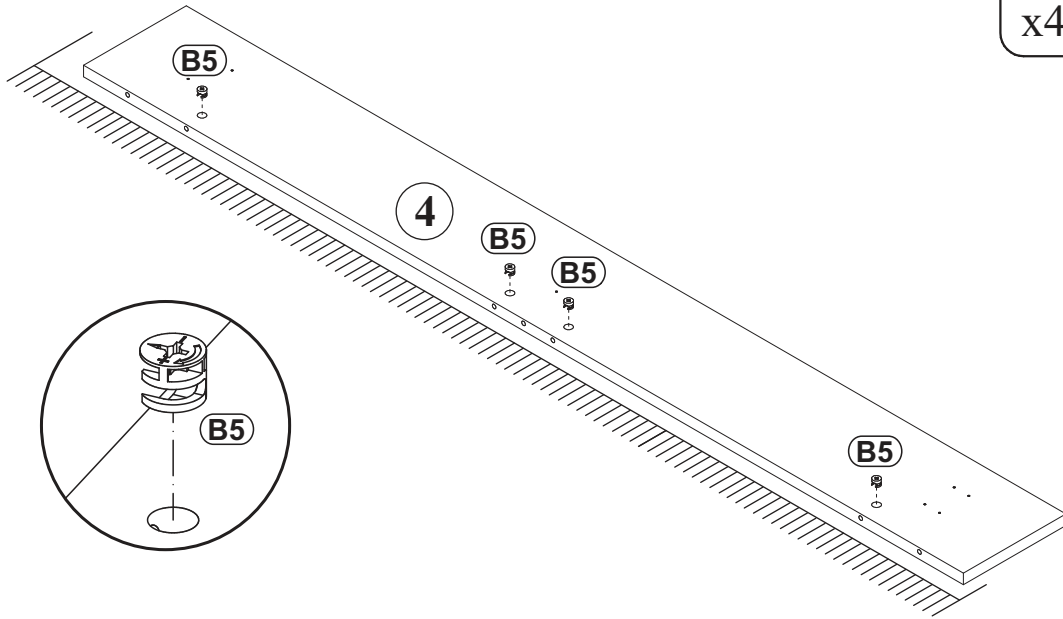


B5

x4



3

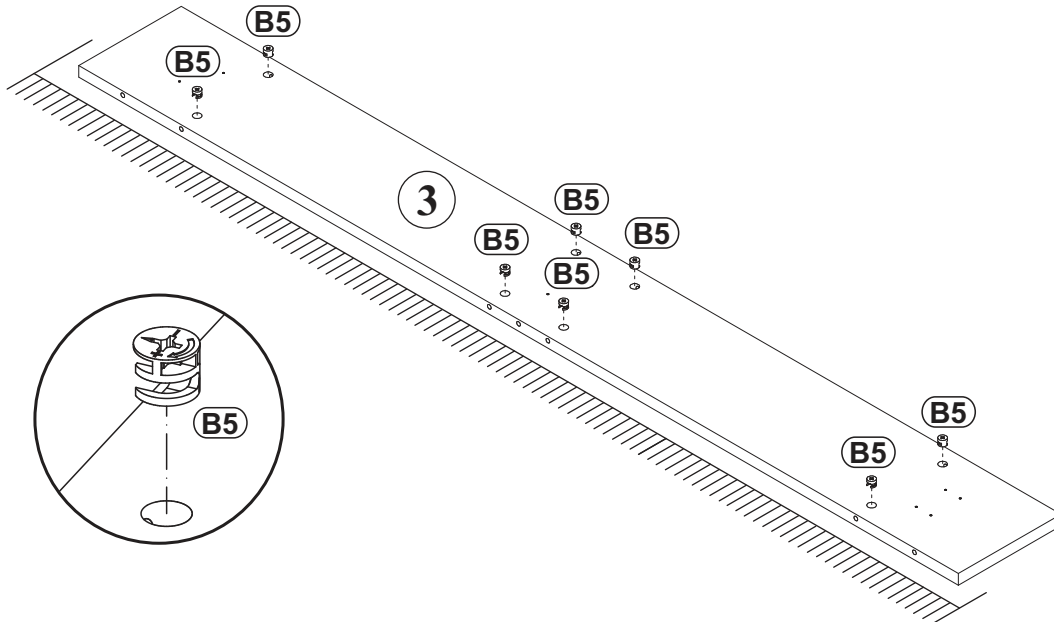


B5

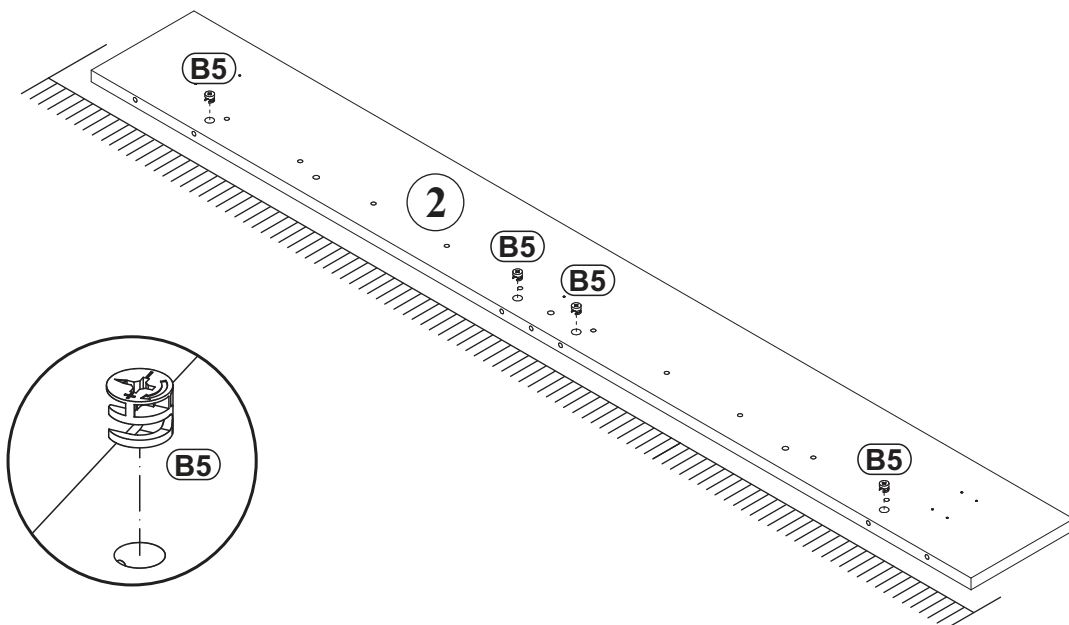
x8



4

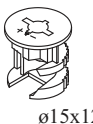


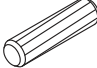
5

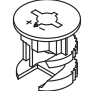



B5

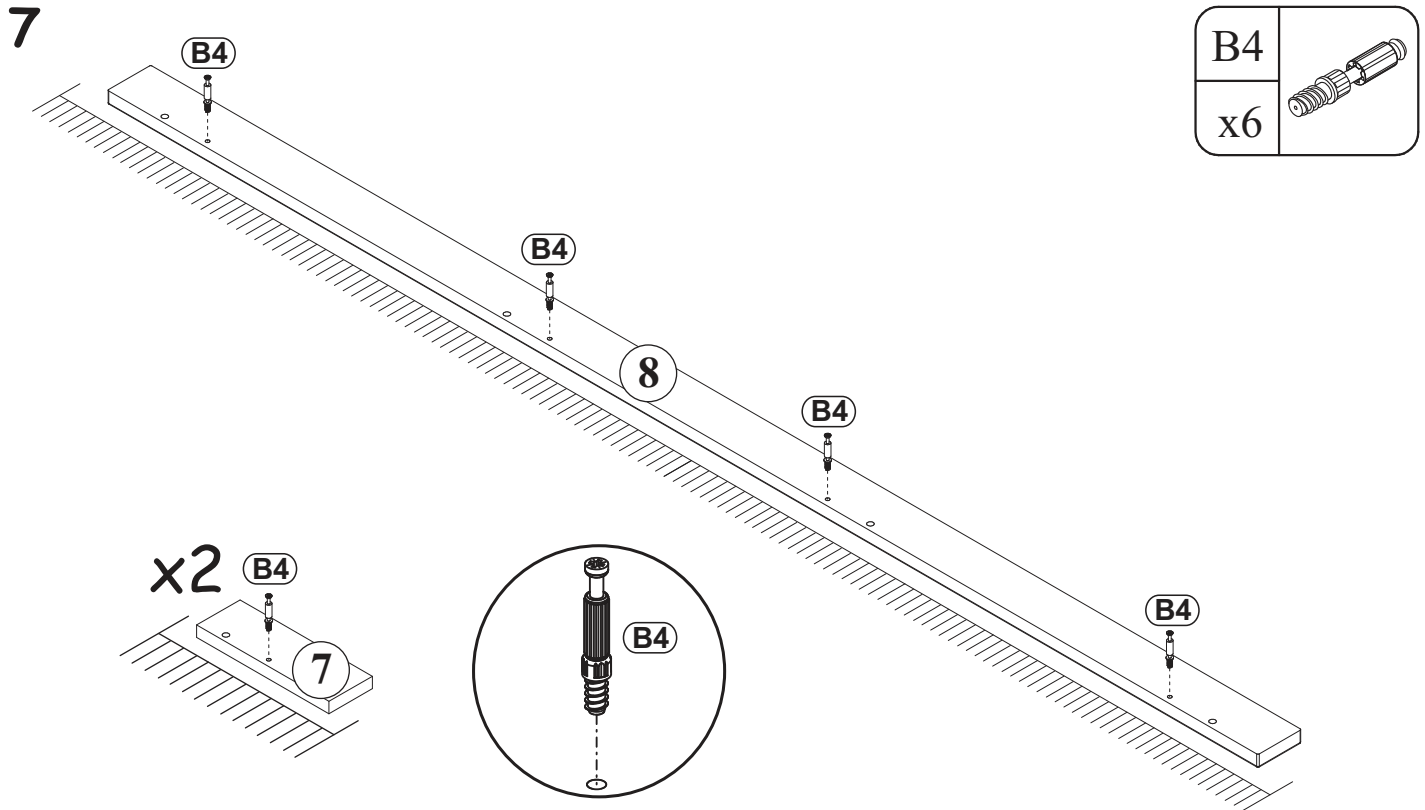
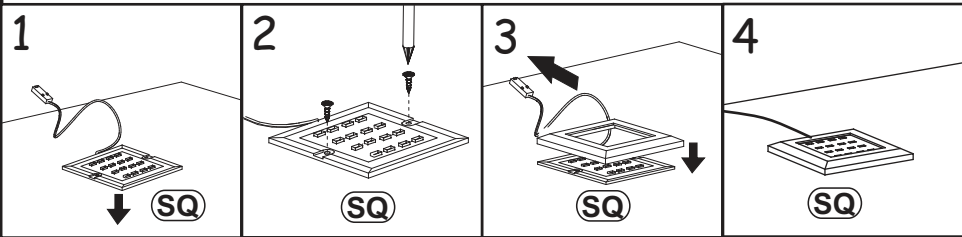
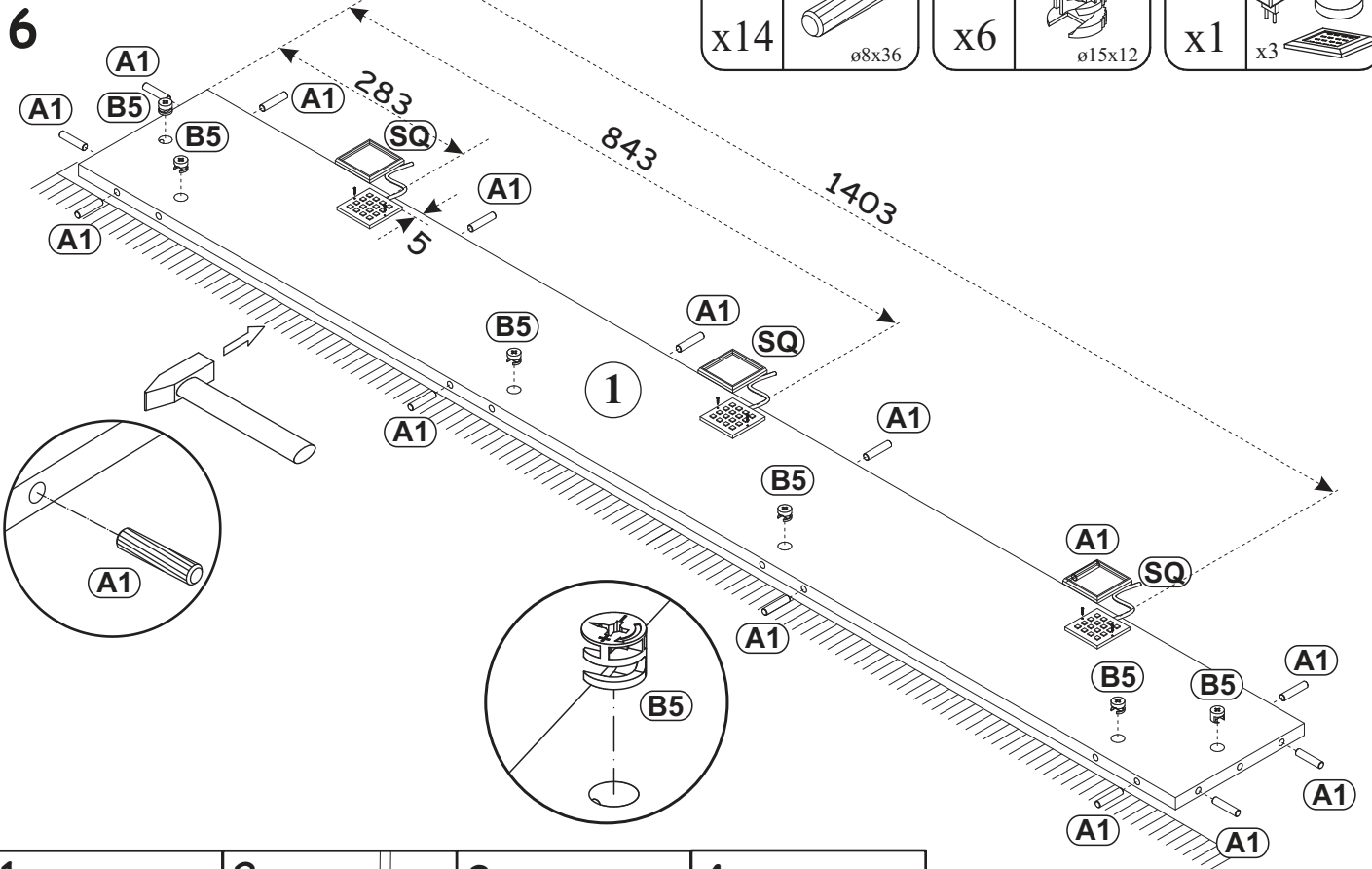
x4

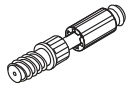




A1	
x14	ø8x36

B5	
x6	ø15x12

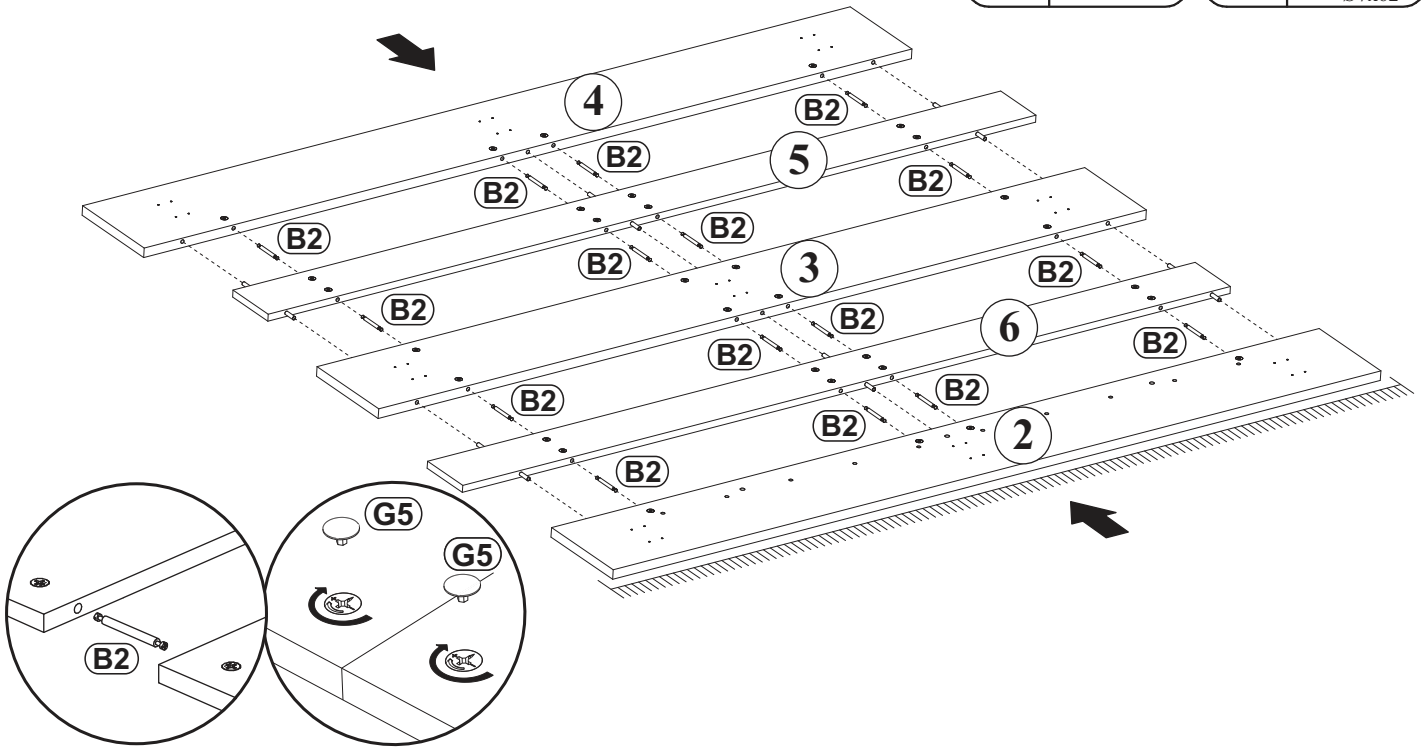
SQ	
x1	x3




B4	
x6	

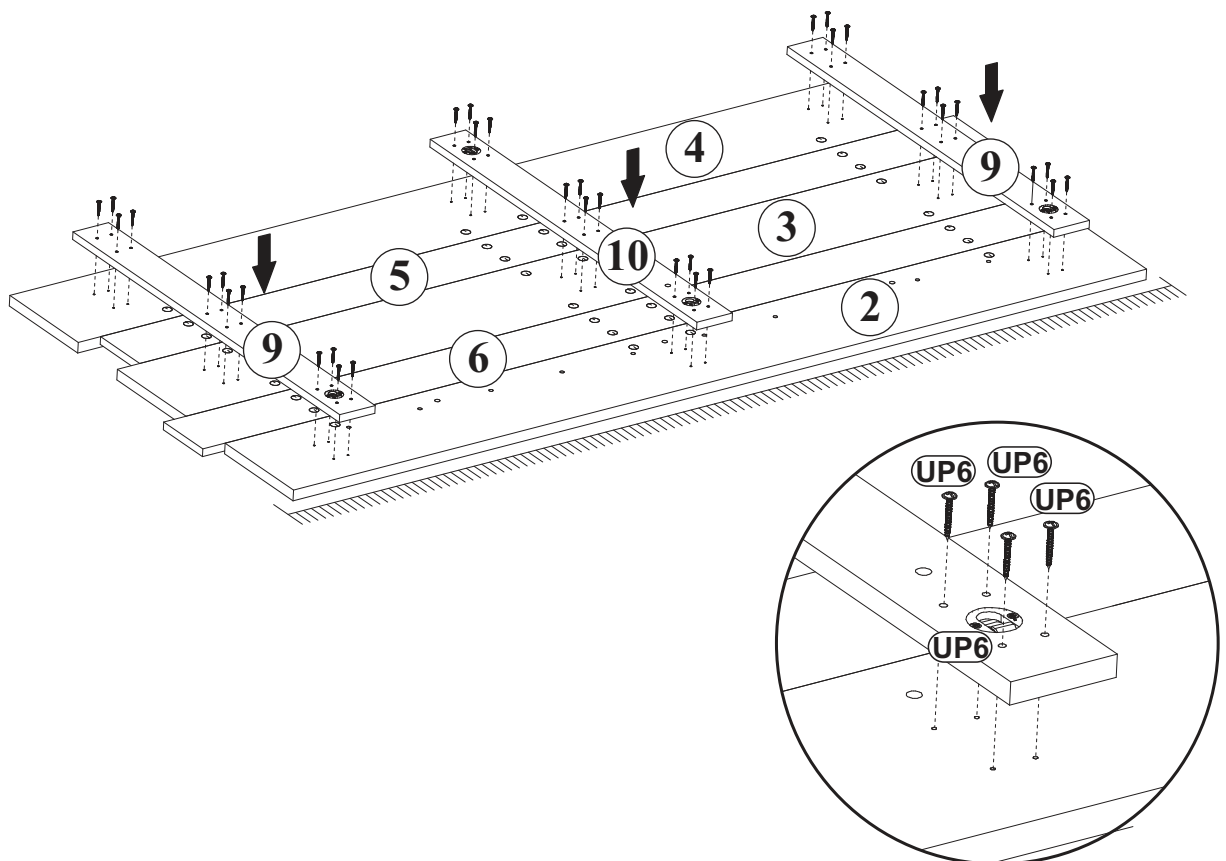
G5		B2	
x32		x16	Ø7x62

8

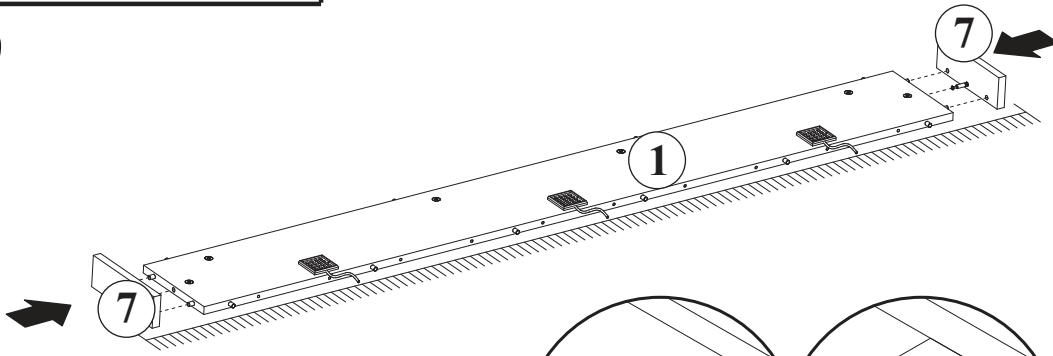


9

UP6	
x36	UPØ4x30

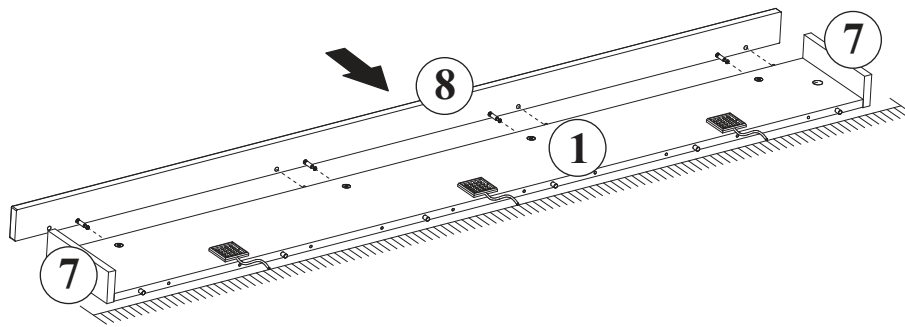
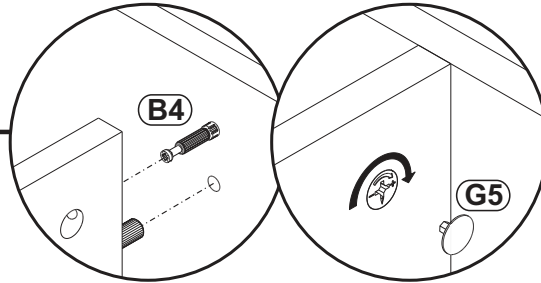


10



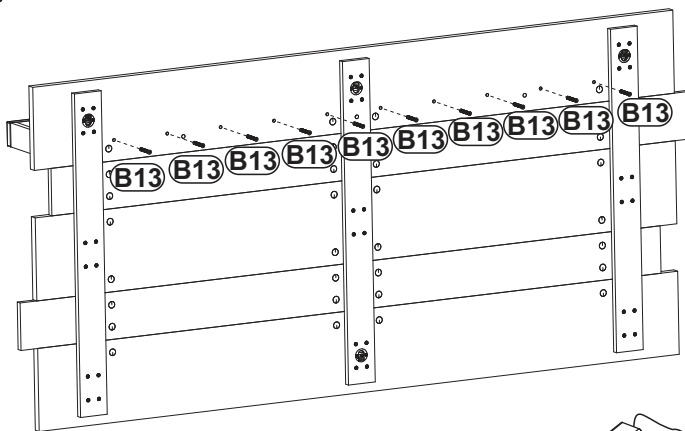
G5	
x2	

11



G5	
x4	

12

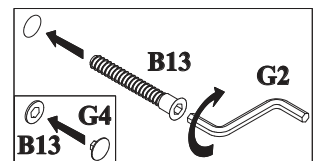
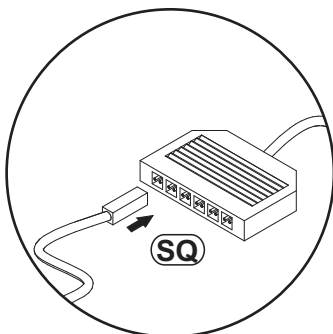
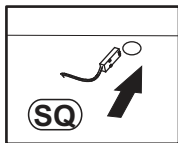
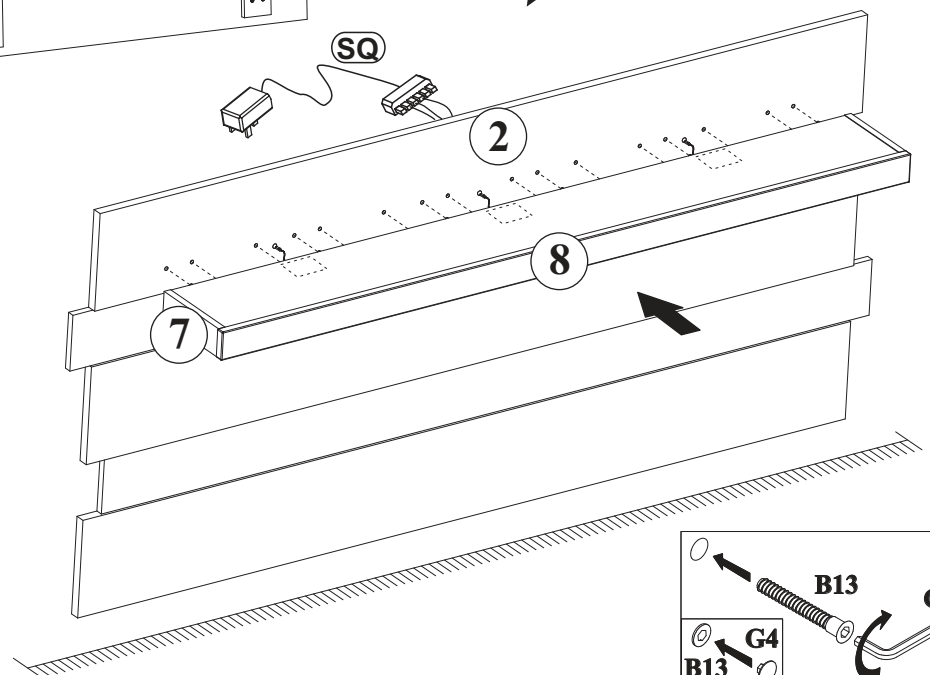


G4	
x10	

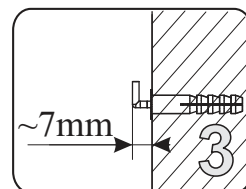
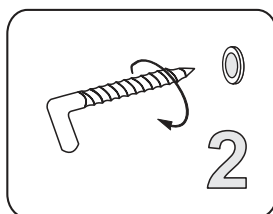
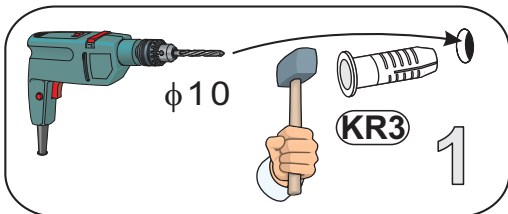
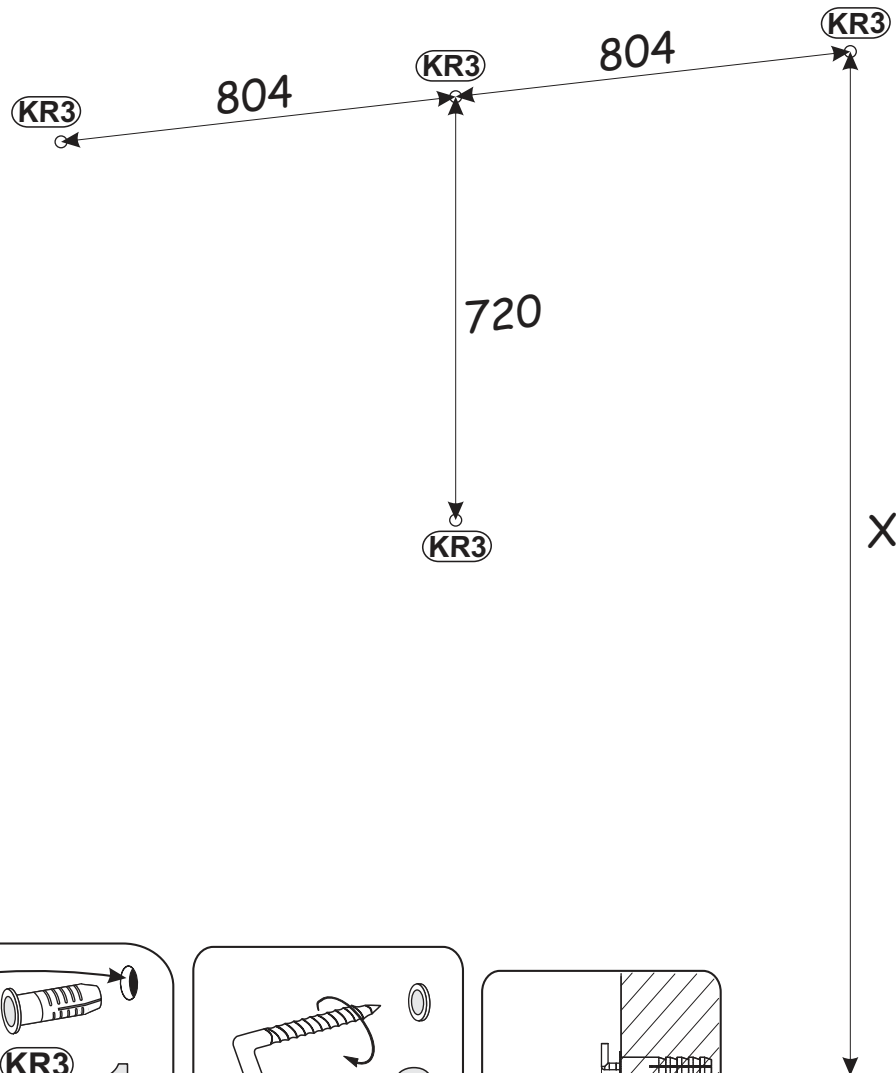
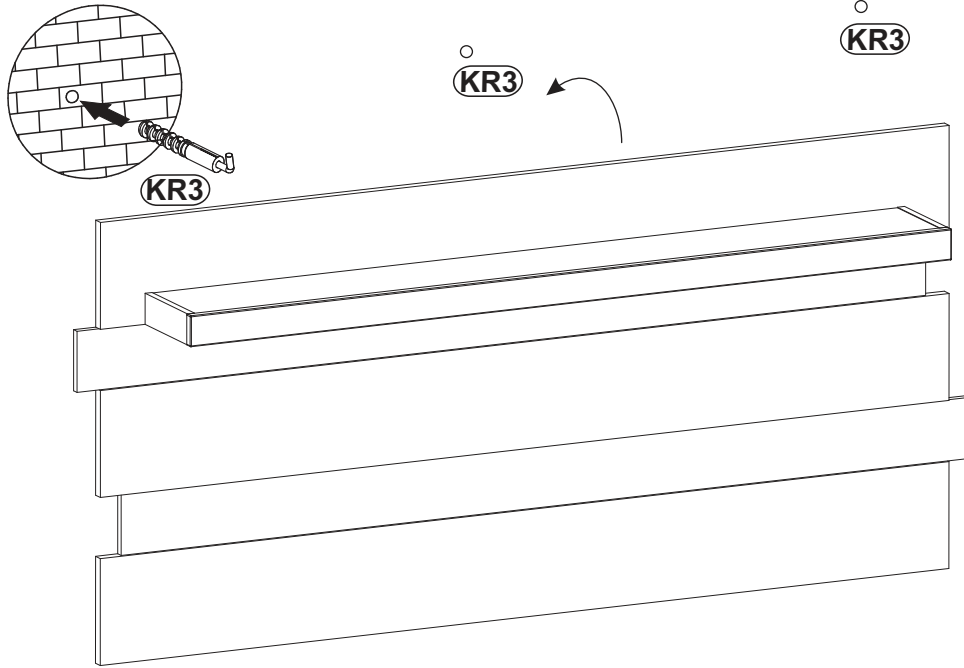
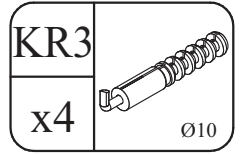
B13	
x10	Ø7x70

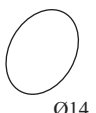
SQ	
x1	x3

180°

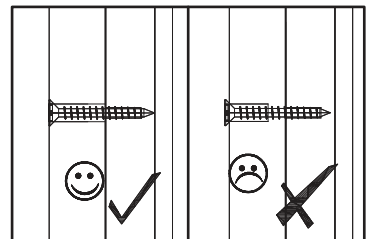
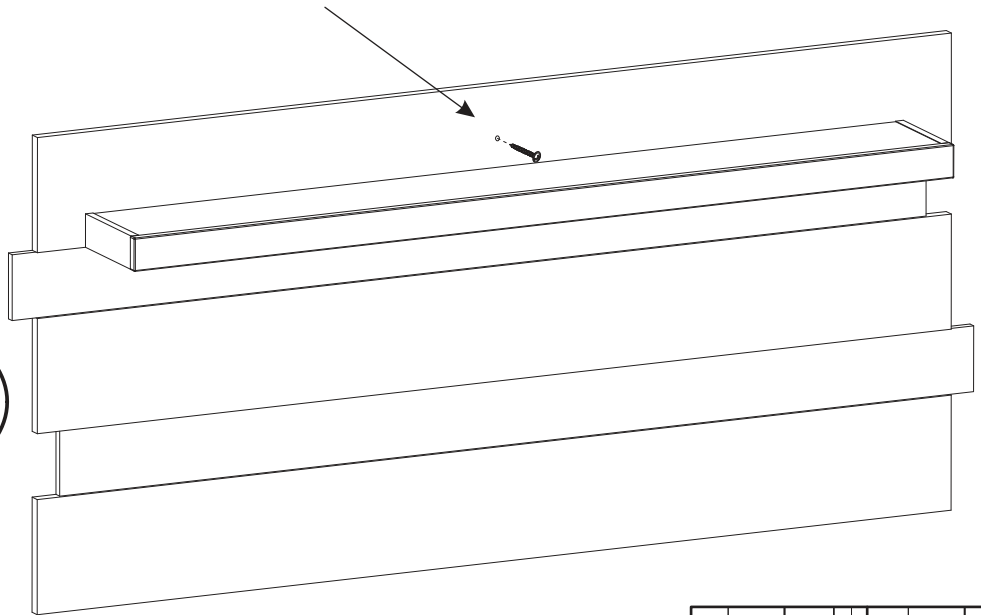
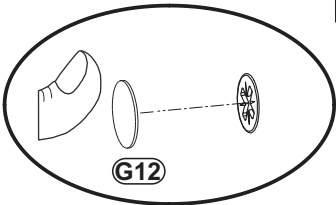
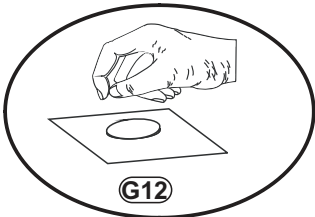
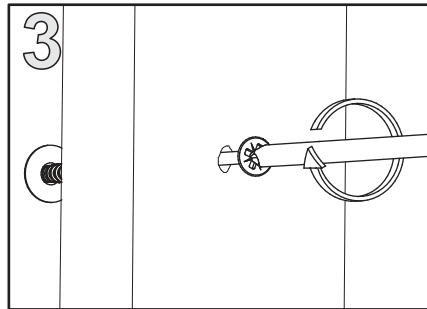
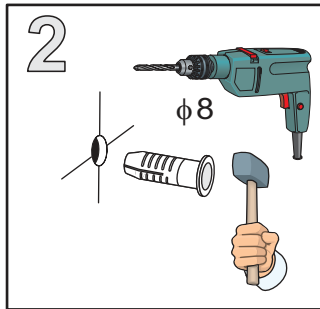
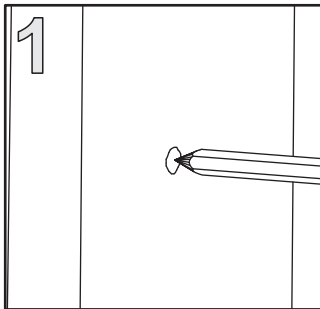
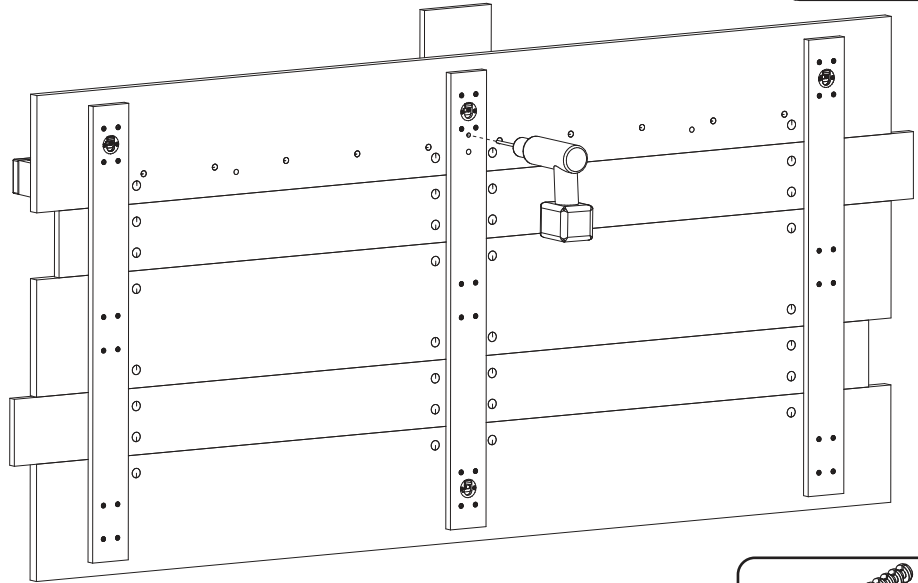
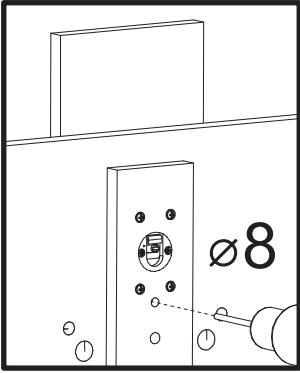


13



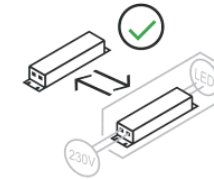
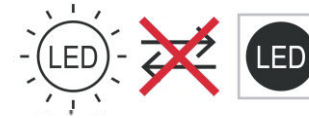
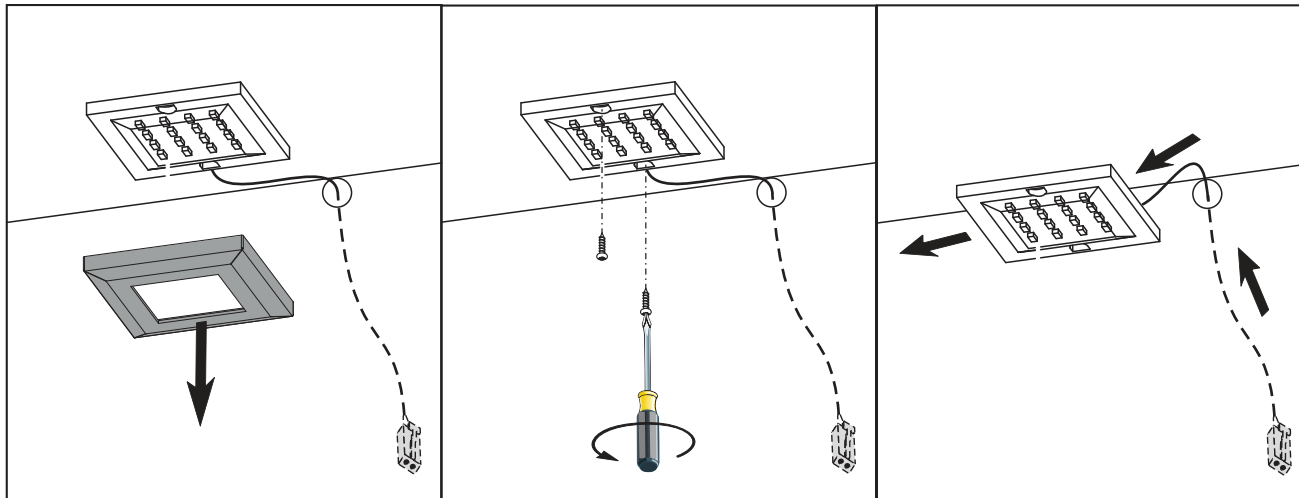
G12
x1 

14



LED Spot Squere 2

787846 SQUERE2S-PCB-NW



PL- Ten produkt zawiera źródła światła o klasie efektywności energetycznej „F”	DE- Diese Produkte enthalten Lichtquellen der Energieeffizienzklasse „F”	CS- Tento výrobek obsahuje světelný zdroj třídy energetické účinnosti „F”
DA- Dette produkt indeholder en lyskilde til energieffektivitetsklasse „F”	EL- Αυτό το προϊόν περιέχει μια πηγή φωτεινής πηγής ενεργειακής απόδοσης „F”	EN- This product contains a light sources of energy efficiency class „F”
ES- Este producto contiene una fuente de luz de clase de eficiencia energética „F”	ET- See toode sisaldab efektiivsusklassi valgusallikat energia "F”	FI- Tämä tuote sisältää energiatehokkuusluokan valonlähteen „F”
FR- Ce produit contient des sources lumineuses de classe d'efficacité „F”	HU- Ez a termék energiahatékonysági osztályú fényforrást tartalmaz „F”	IT- Questo prodotto contiene una sorgente luminosa di classe di efficienza energetica „F”
LT- Šiame gaminyje yra energijos vartojimo efektyvumo klasės šviesos šaltinis „F”	LV- Šis produkts satur gaismas avotu ar energoefektivitātes klasi „F”	RU- Этот продукт содержит источник света класса энергоэффективности „F”
PT- Este produto contém uma fonte de luz da classe de eficiência energética „F”	RO- Acest produs conține o sursă de lumină de clasă de eficiență energetică „F”	NL- Dit product bevat een lichtbron met energie-efficiëntieklasse „F”
SK- Tento výrobek obsahuje svetelný zdroj triedy energetickej účinnosti „F”	SLO- Ta izdelek vsebuje svetlobni vir razreda energijske učinkovitosti „F”	SV- Denna produkt innehåller en ljuskälla för energieffektivitetsklass „F”
TR- Bu ürün bir ışık kaynağı enerji verimliliği sınıfı içerir „F”	HR- Ovaj proizvod sadrži izvor svjetlosti razreda energetske učinkovitosti „F”	BG- Този продукт съдържа източник на светлина от клас на енергийна ефективност „F”