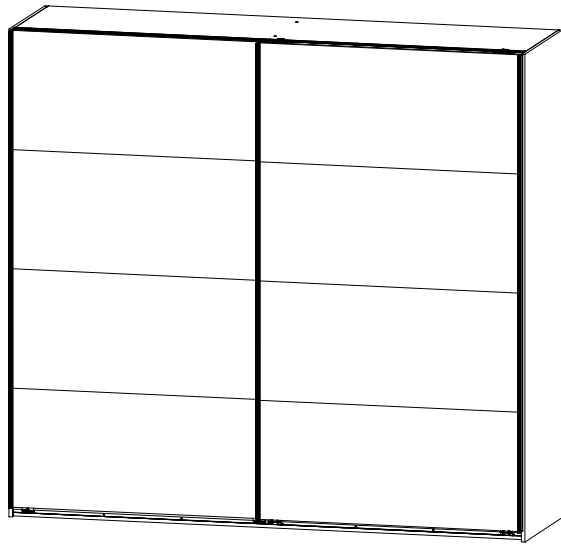
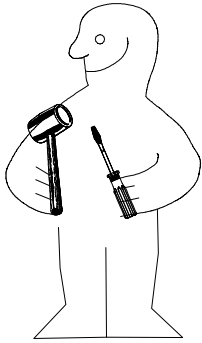
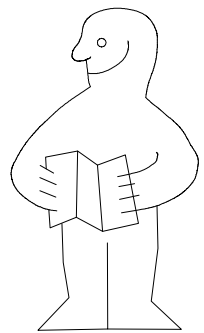
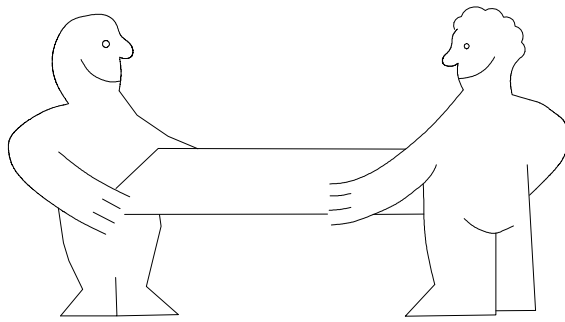
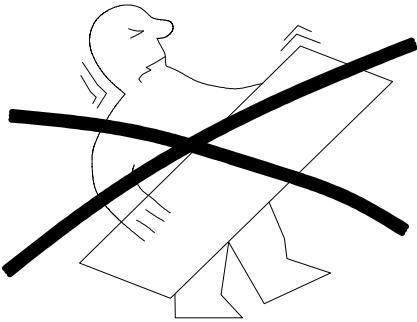


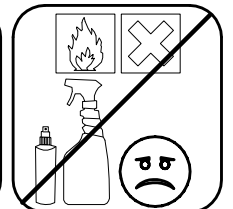
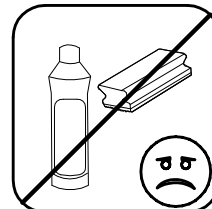
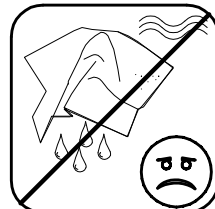
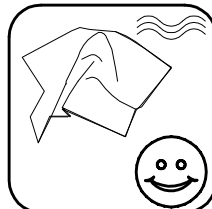
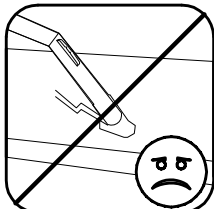
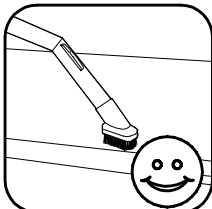
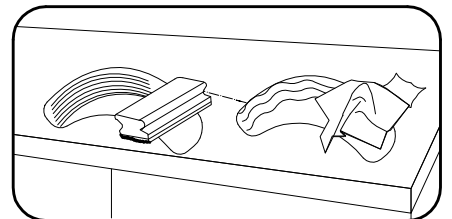
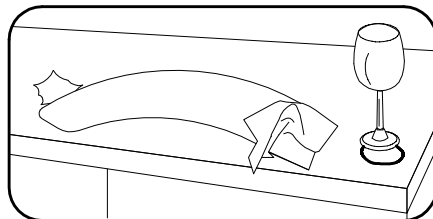
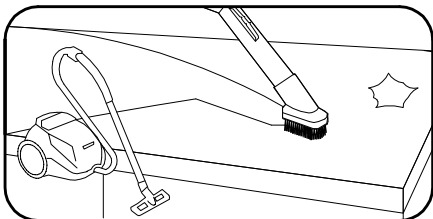
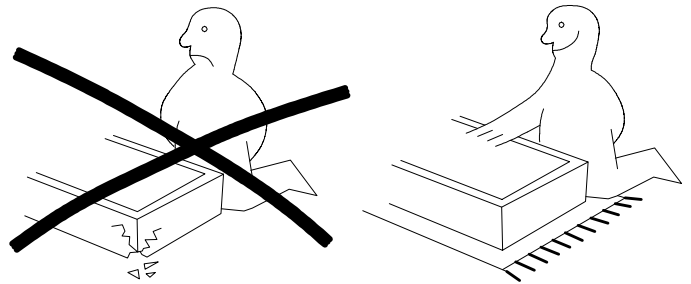
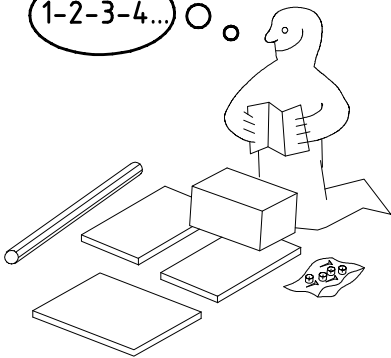
980864



H 225 1MS



1-2-3-4... ○ ○

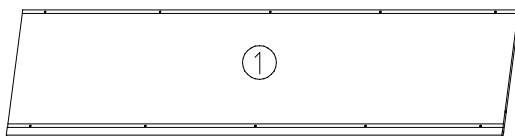
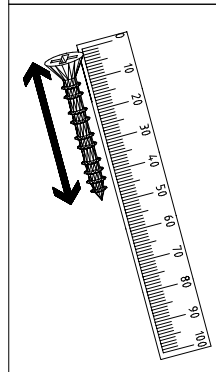
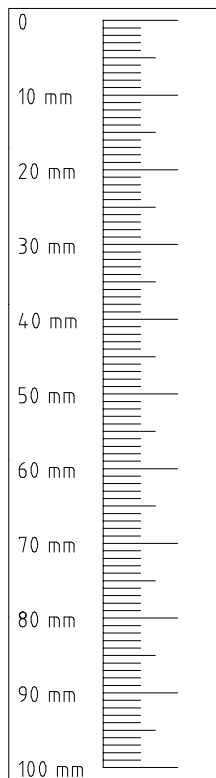
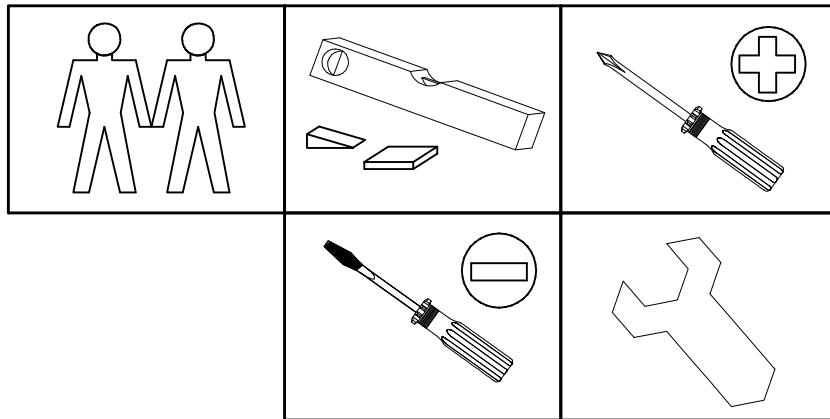


980864

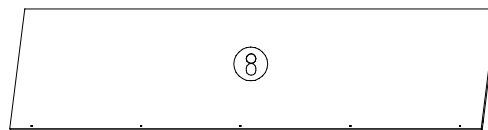
12.12.12 / 01.09.22

09 22

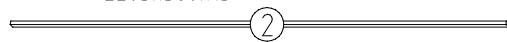
1/16



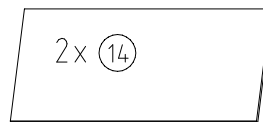
2205x560x15



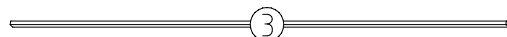
2205x560x15



2204x32x15

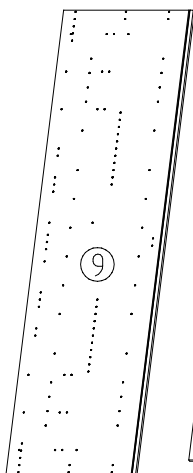


2x 14

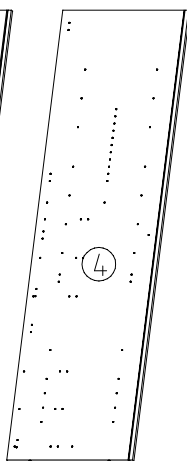


2204x32x15

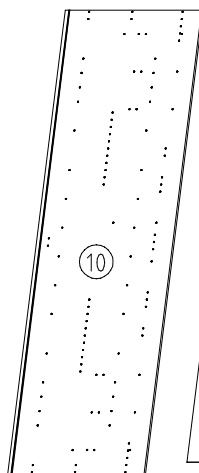
1095x500x18



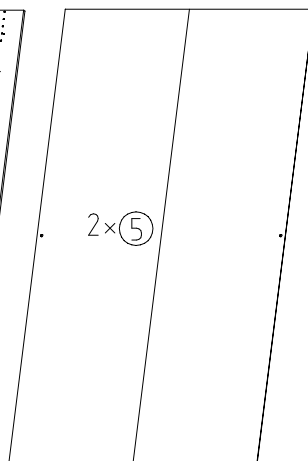
2064x577x15



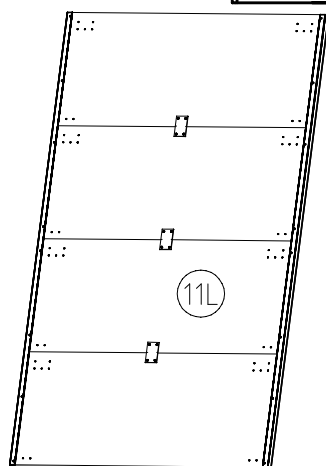
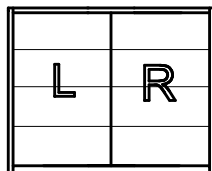
2001x560x15



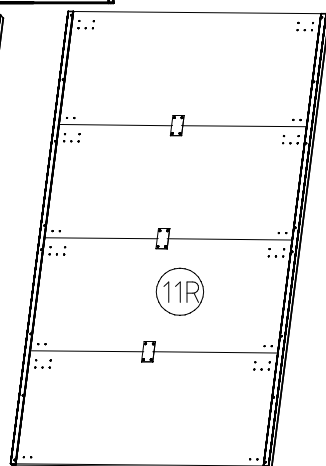
2064x607x15



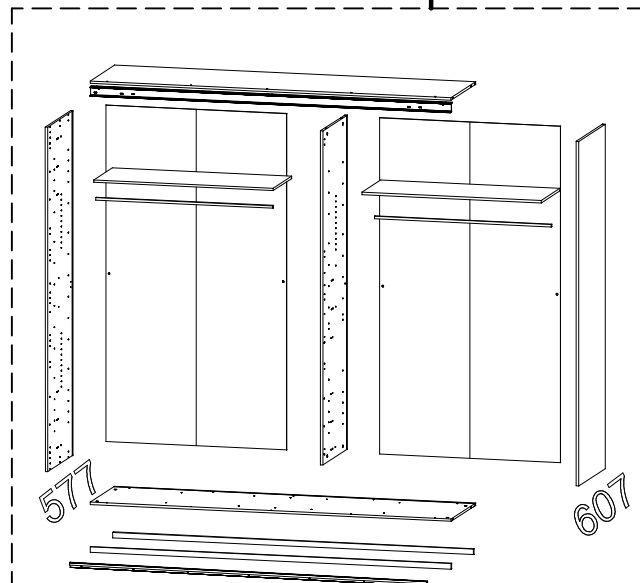
2015x1104x2,5

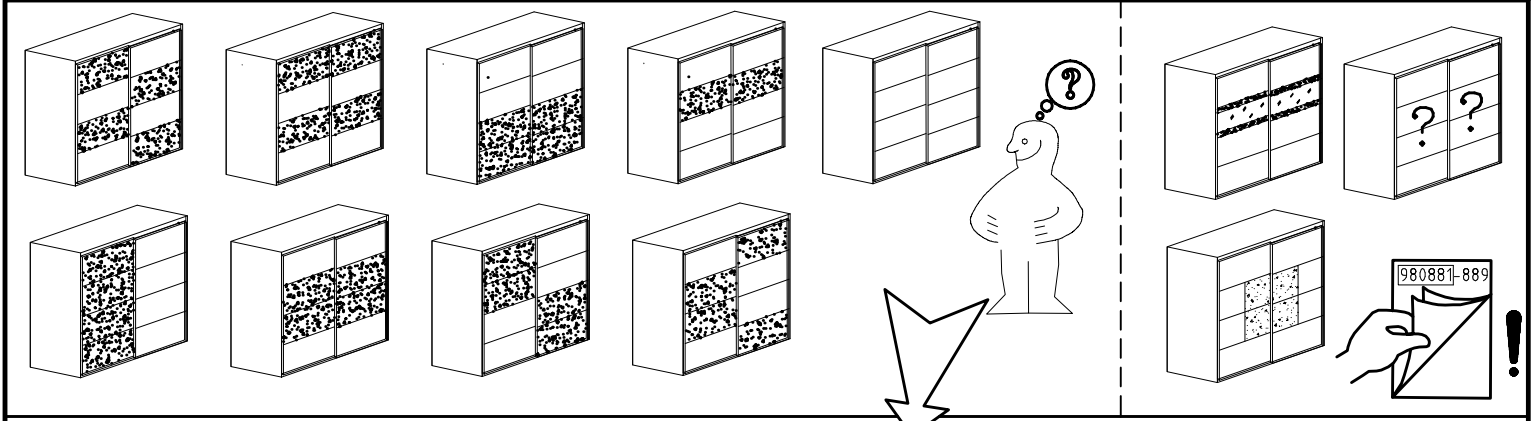


2018x1135x15



2018x1135x15



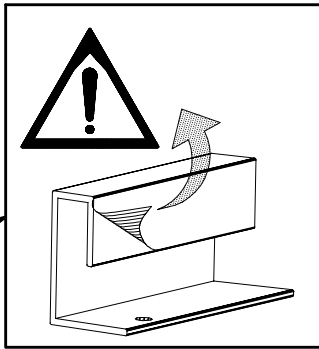
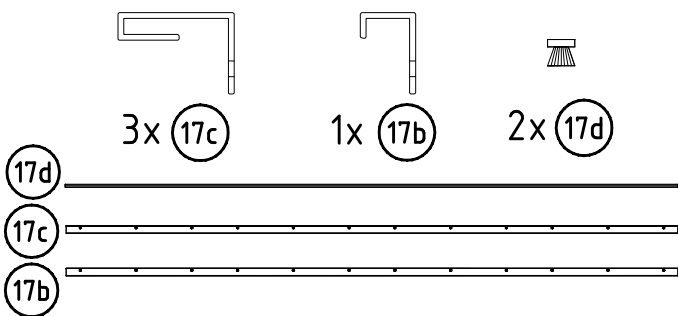


1x
FPN
1316/1760
2204/2648/3092/3536

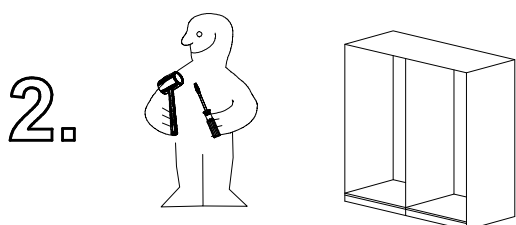
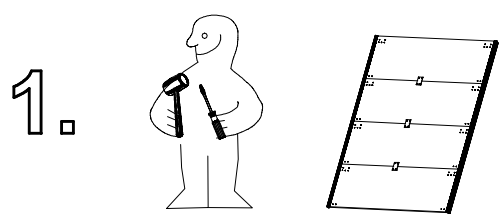
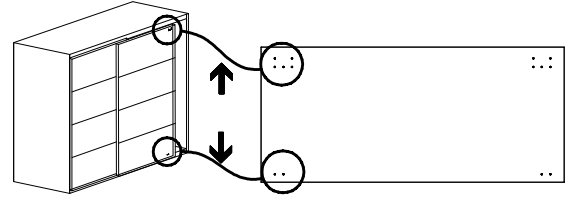
1x
LP
1316/1760
2204/2648/3092/3536

SWH1	2x	SWH 6	2x	SWH-ST	2x	SP13 4 X 13mm 121 122	65x
SWH2	1x	SWH 7	2x	SWH-MS 6,3 x 10,5 mm T2	2x	G24 3,5 x 22 mm 121 004	9x
SWH3	1x	SWH-SKL L	1x	111 030	24x	GH13 M4 x 13 mm 121 xxx	5x
SWH-D	1x	SWH-SKR R	1x	114 183 H5	6x	G43 M4 x 10 mm 121 xxx	5x

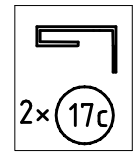
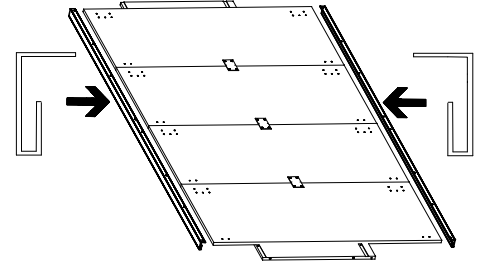
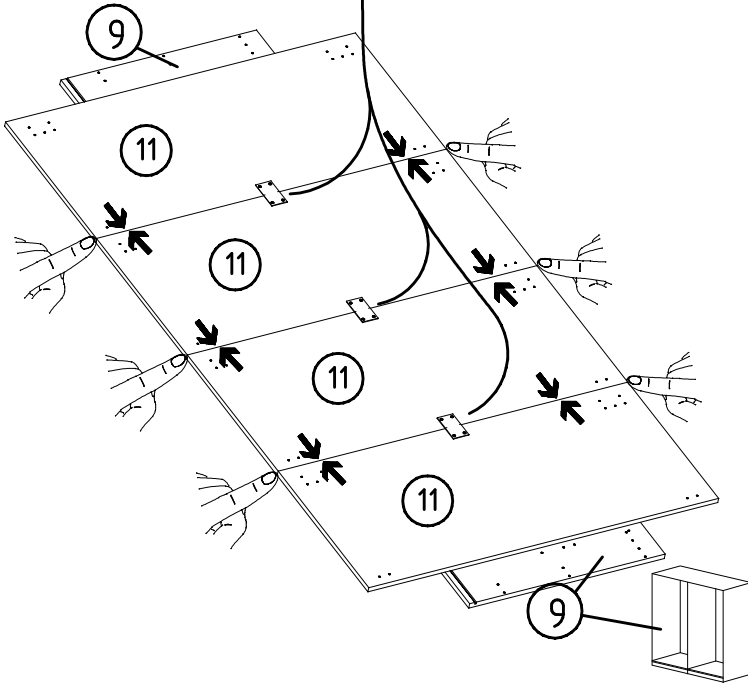
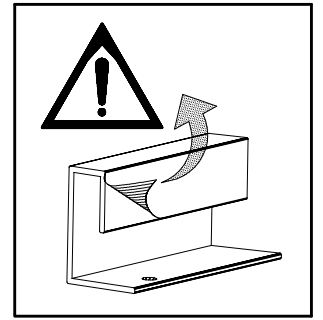
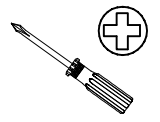
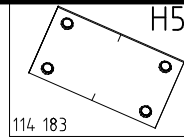
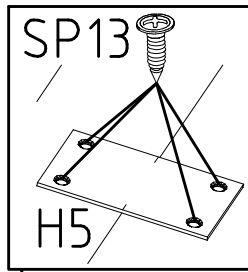
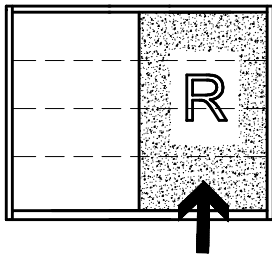
A 111 102	12x	M6 x 11 mm T6 121 181	4x	L7 111 610	8x	G14 3,5 x 35 mm 121 375	10x	K22 1088mm 112 404	2x
C 111 103	12x	J1 111 174	4x	K1 117 001	4x	G1 3,5 x 15 mm 121 370	8x		



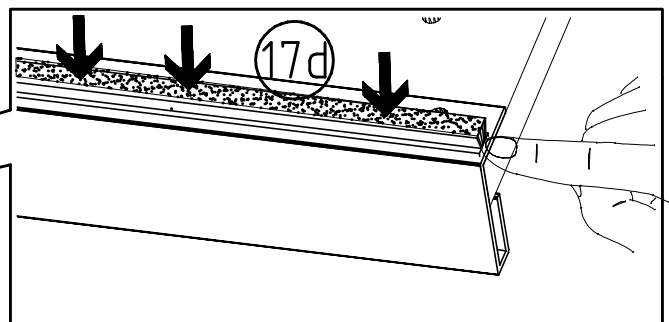
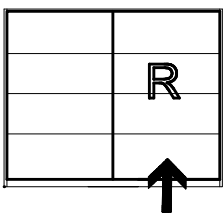
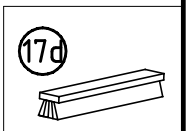
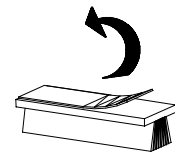
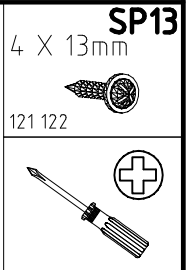
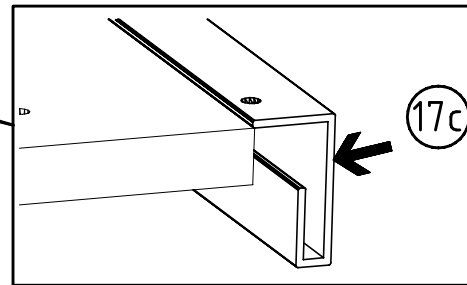
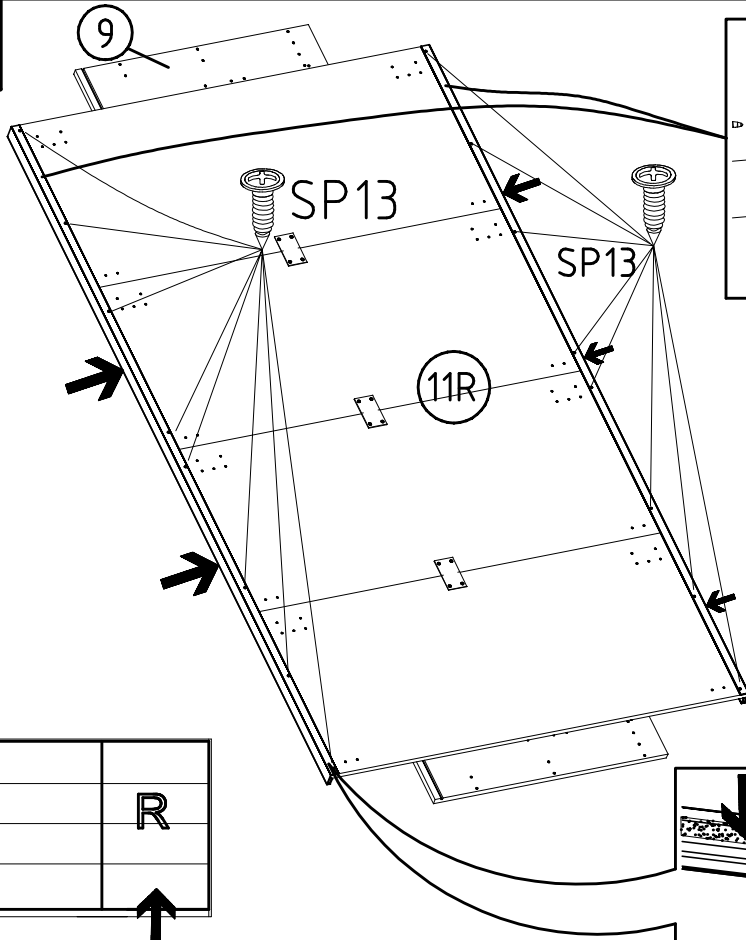
11 8x
1135 x 504 x 15



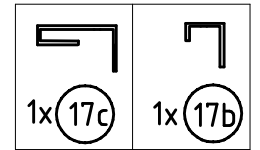
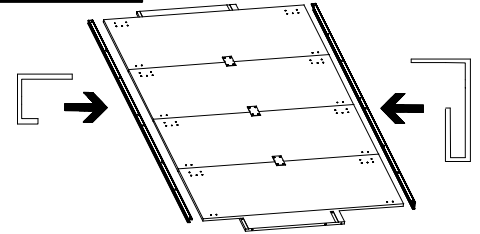
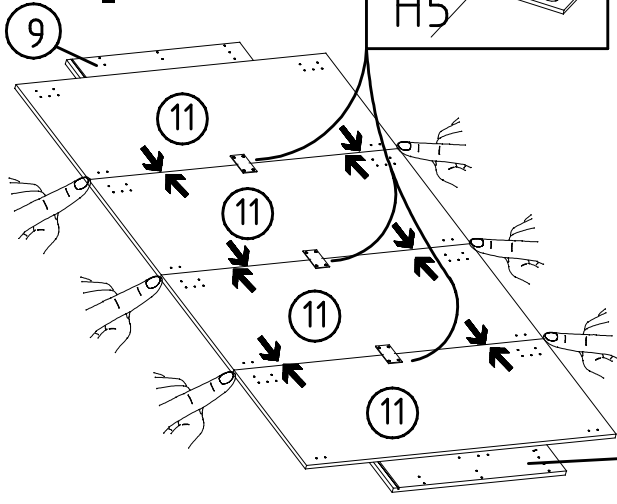
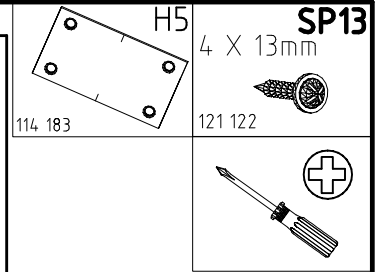
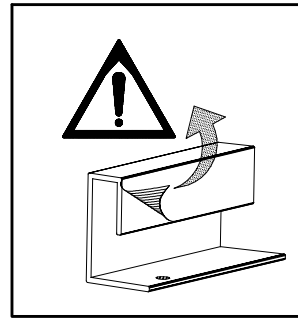
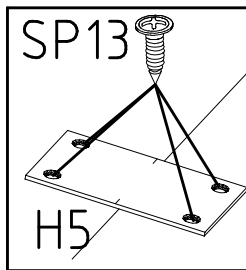
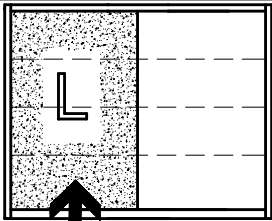
1



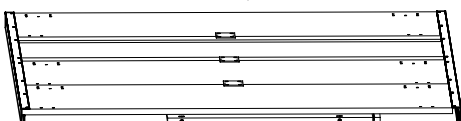
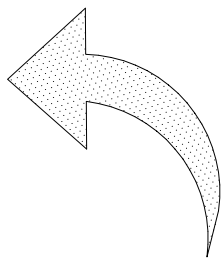
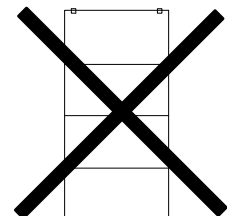
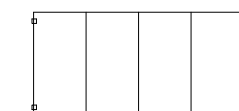
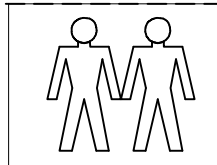
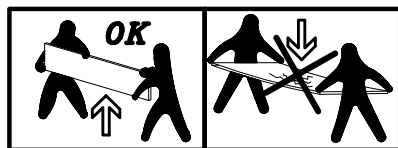
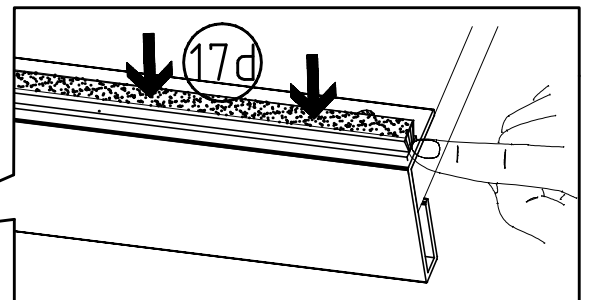
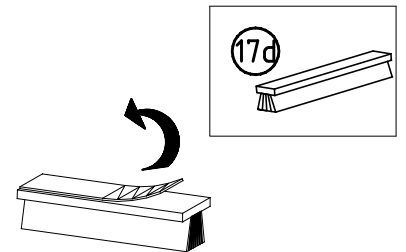
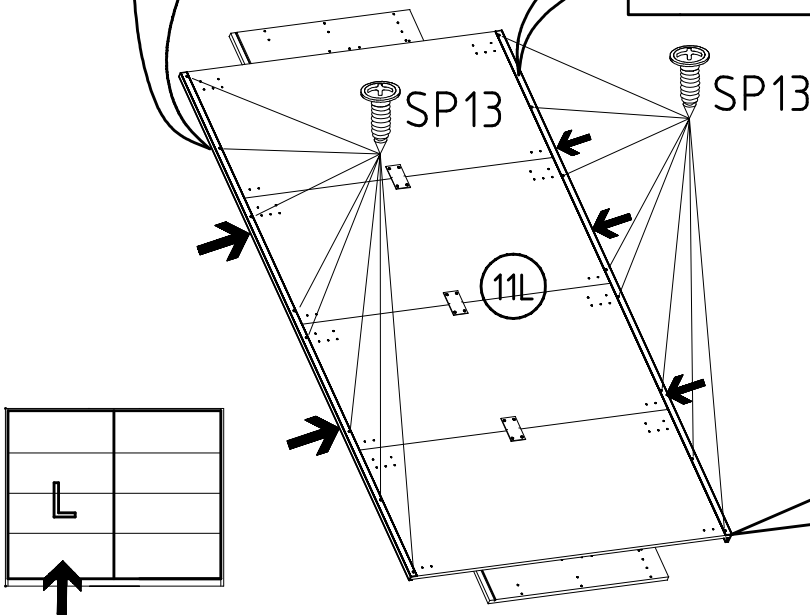
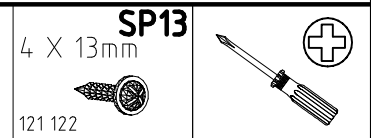
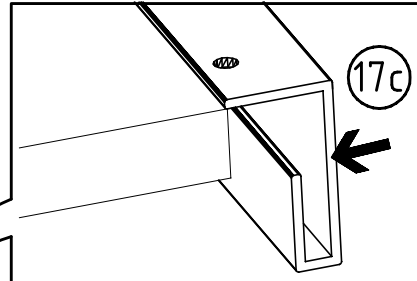
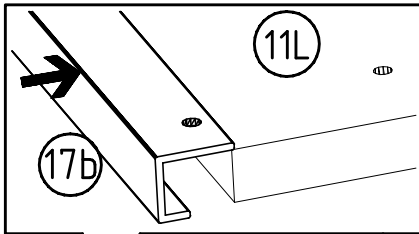
2



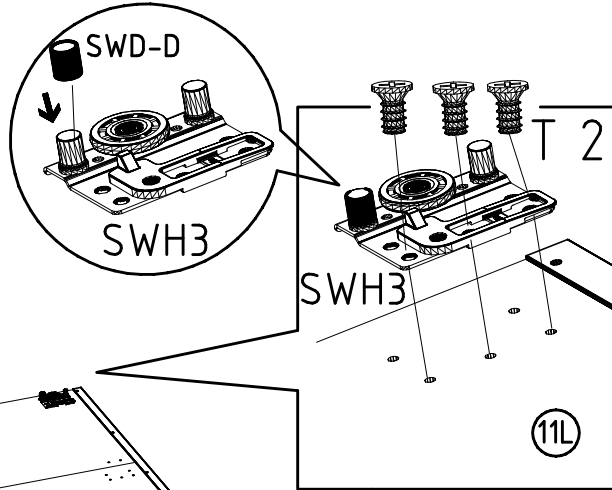
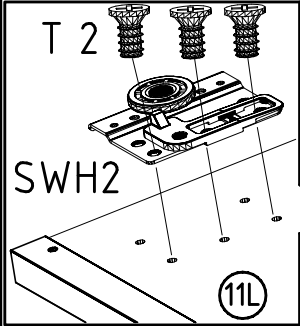
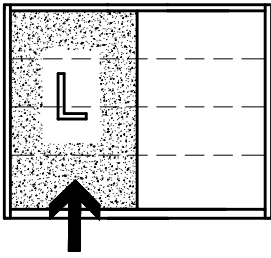
3



4



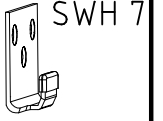
5



SWH2



SWH3

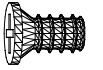


SWH7



SWH-D

6,3 x 10,5 mm T2

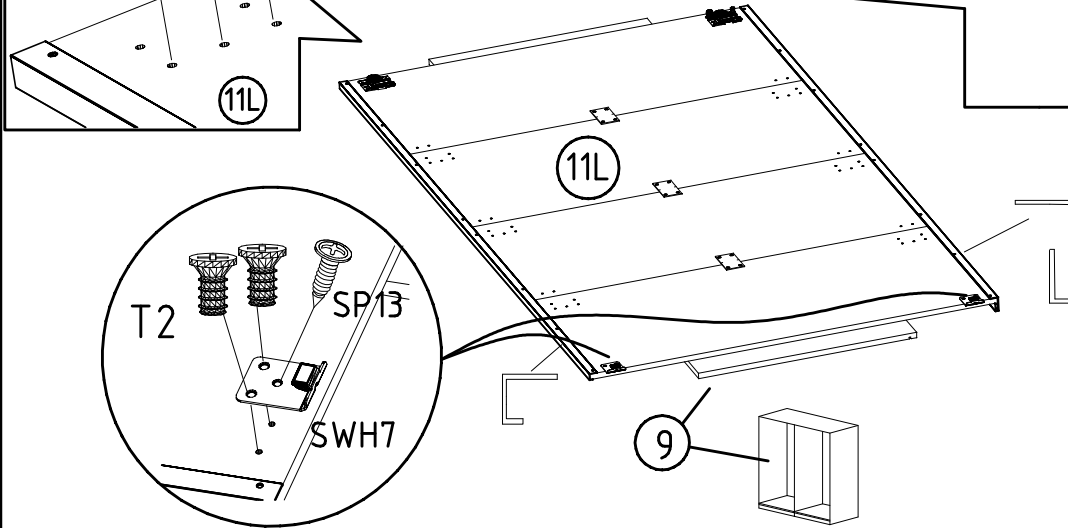
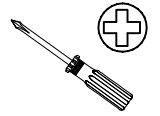


111 030

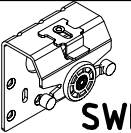
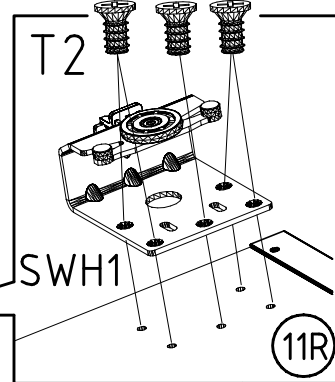
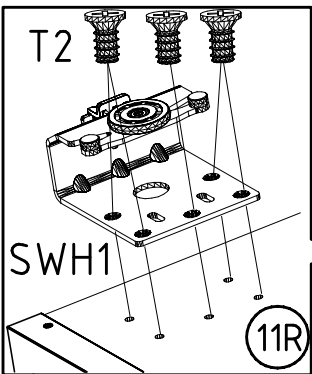
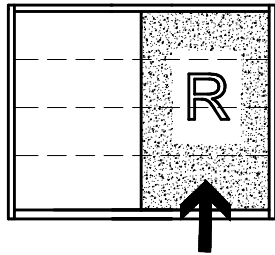
4 X 13mm SP13



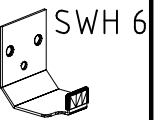
121 122



6

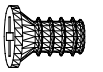


SWH1



SWH6

6,3 x 10,5 mm T2

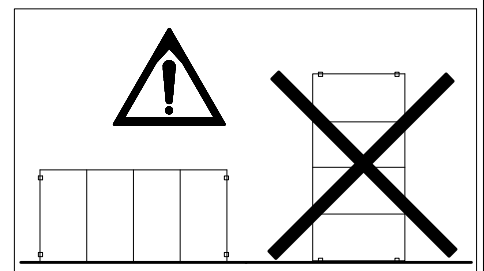
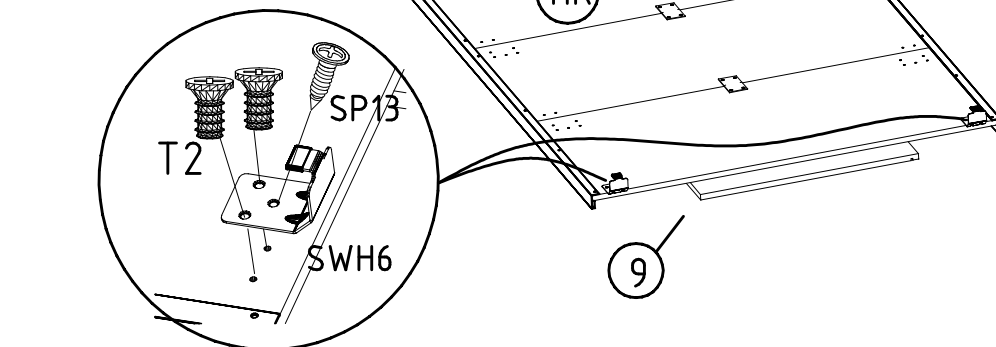
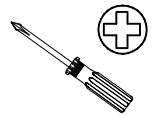


111 030

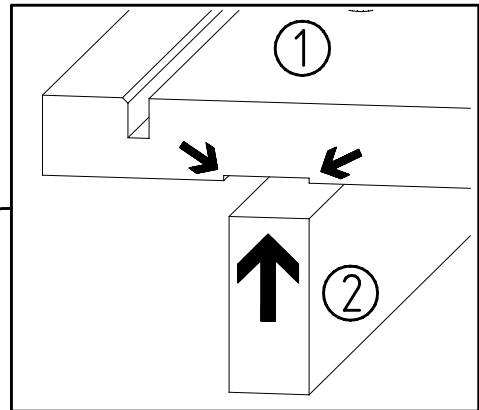
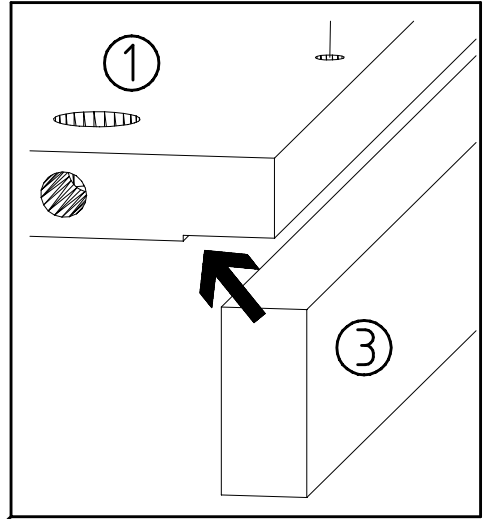
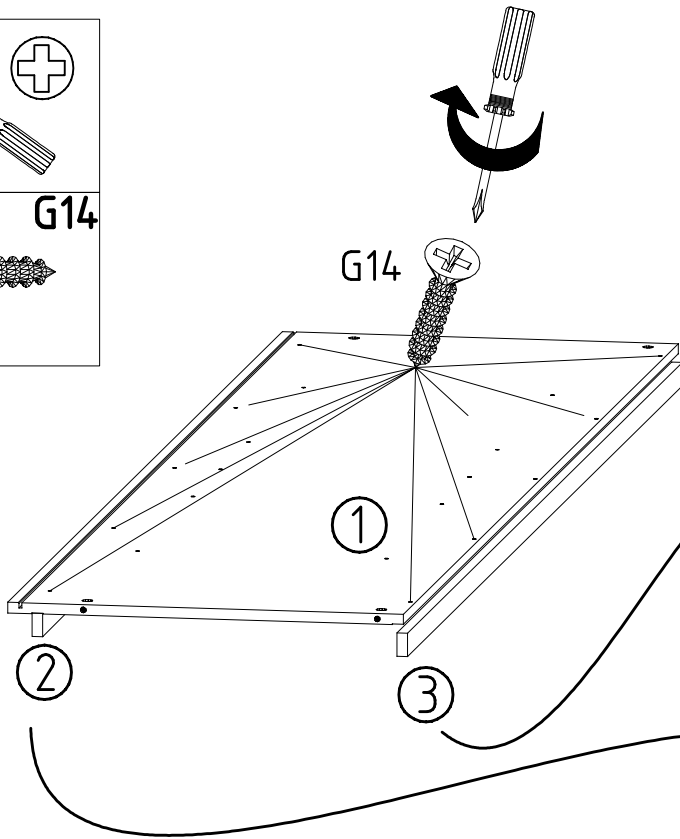
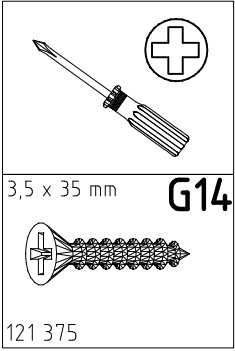
4 X 13mm SP13



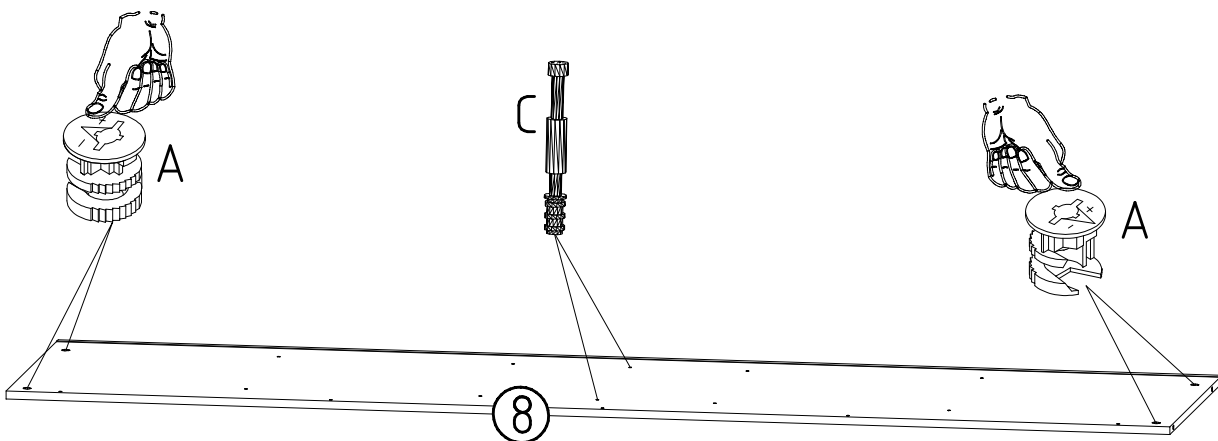
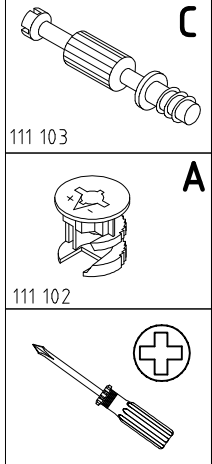
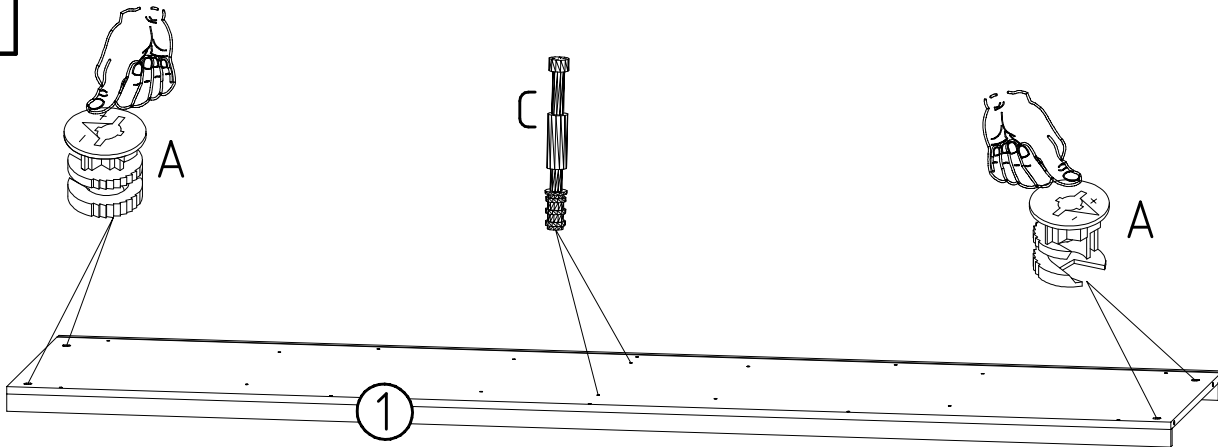
121 122



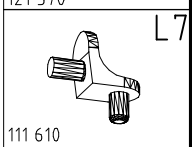
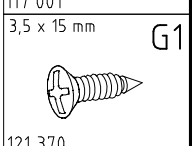
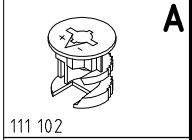
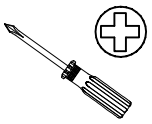
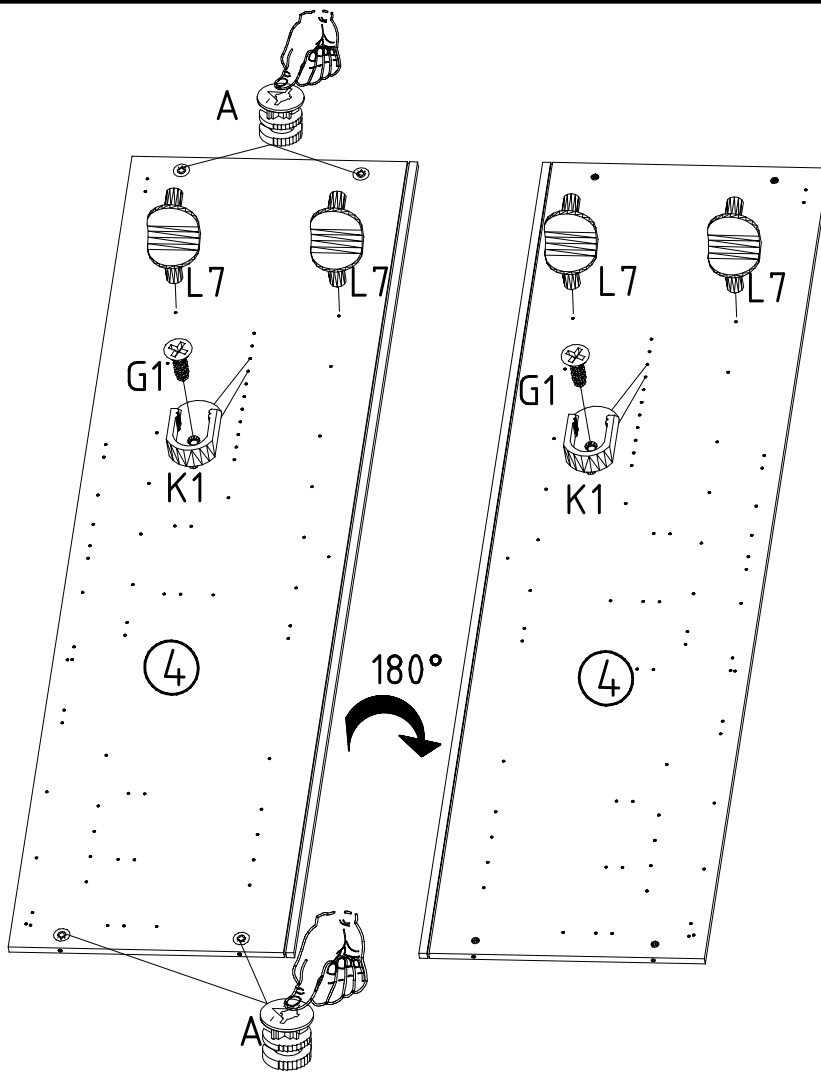
7



8

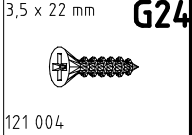
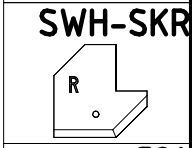
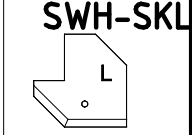
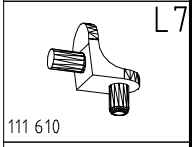
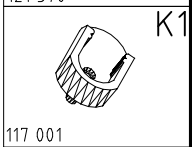
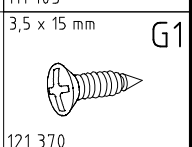
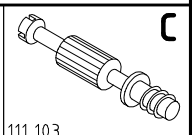
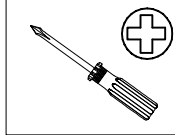
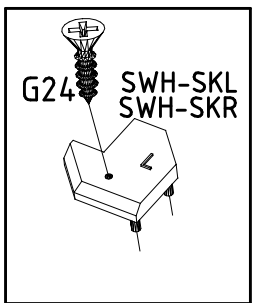


9

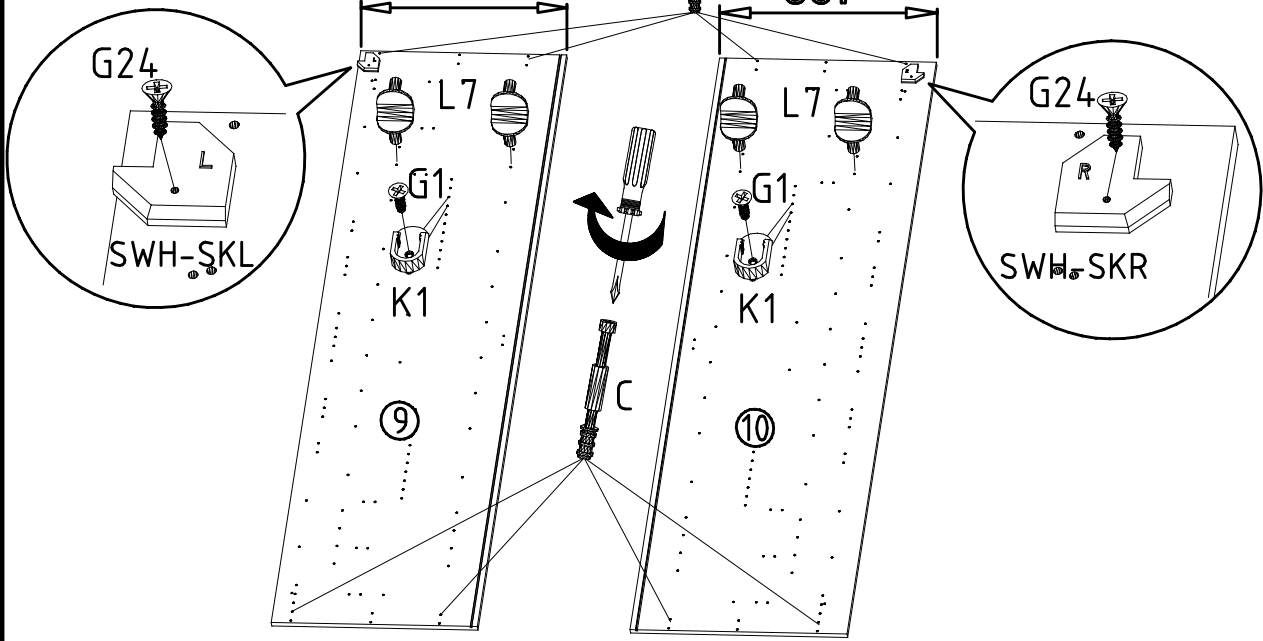


111 102
117 001
3,5 x 15 mm
121 370
111 610

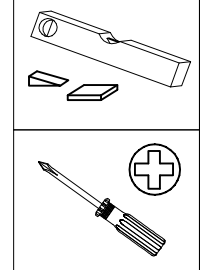
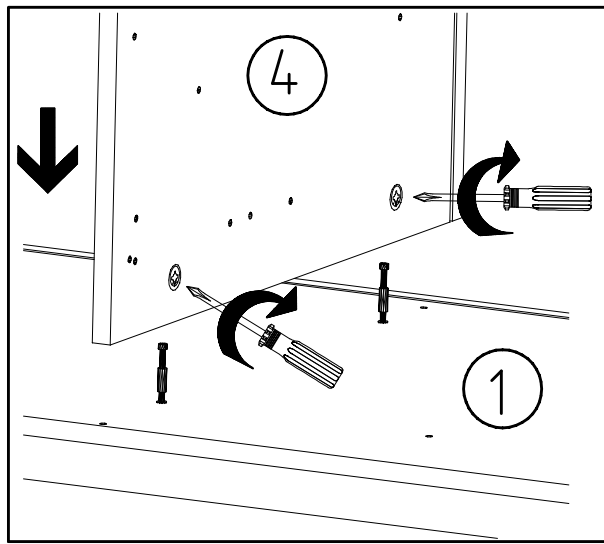
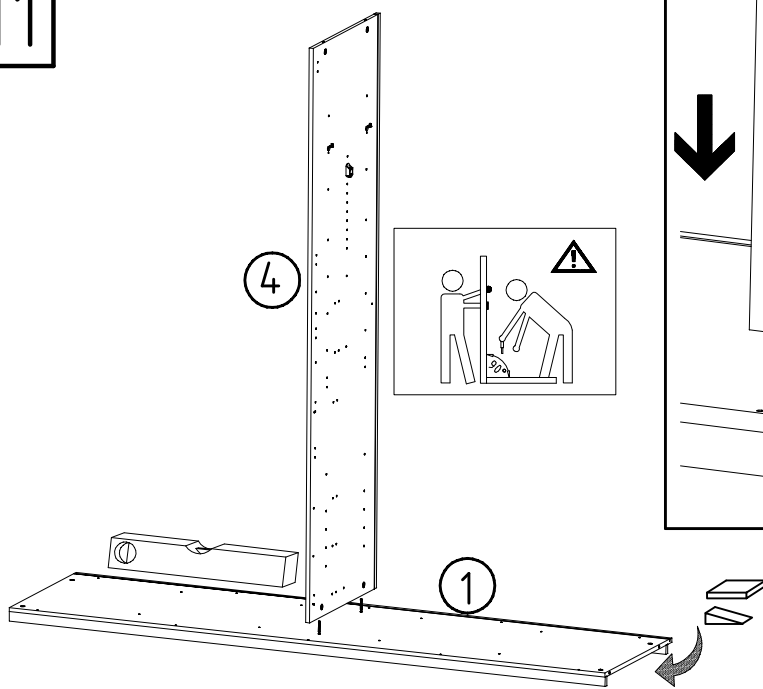
10



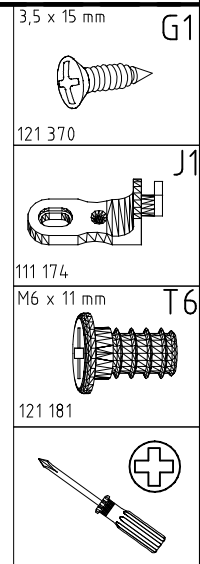
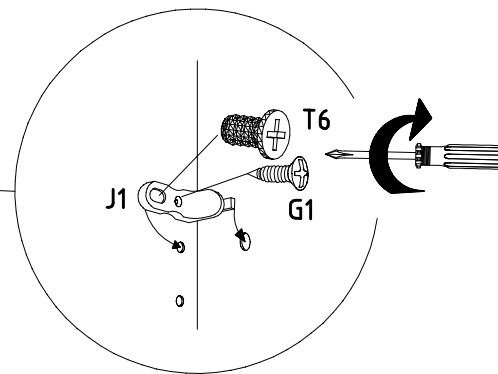
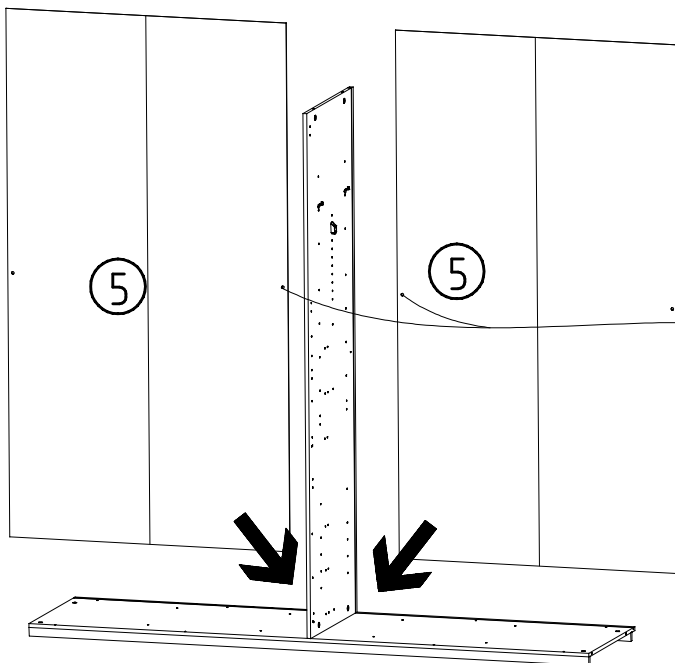
111 103
3,5 x 15 mm
121 370
117 001
111 610
SWH-SKL
SWH-SKR
3,5 x 22 mm
121 004



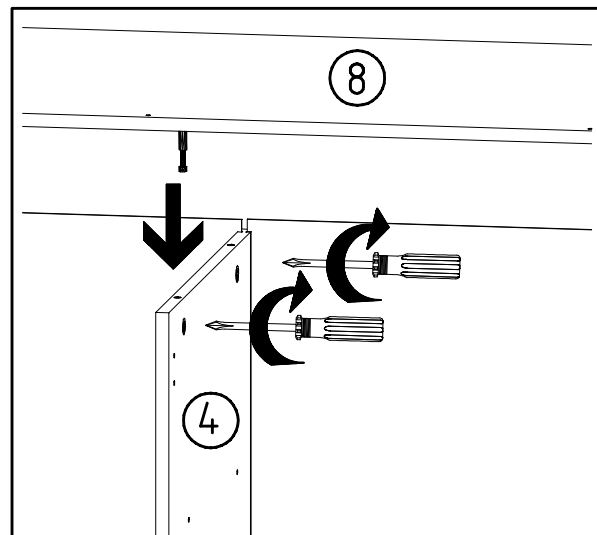
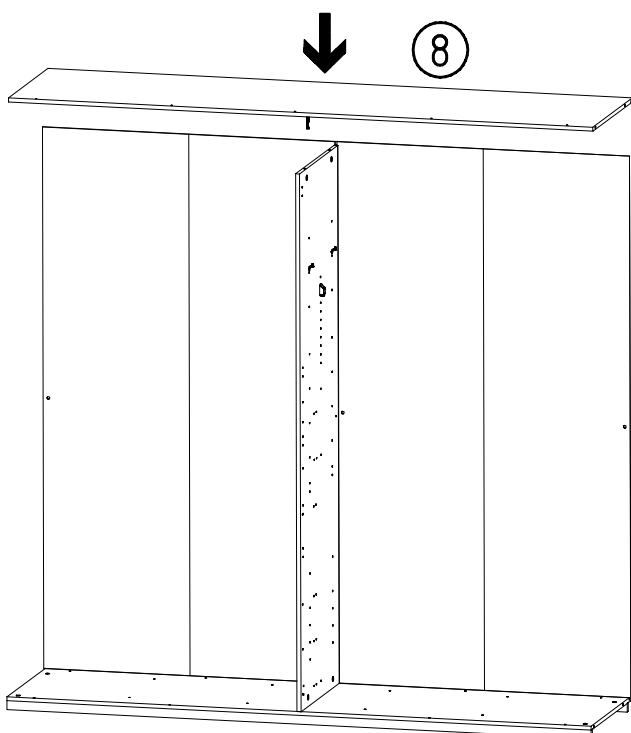
11

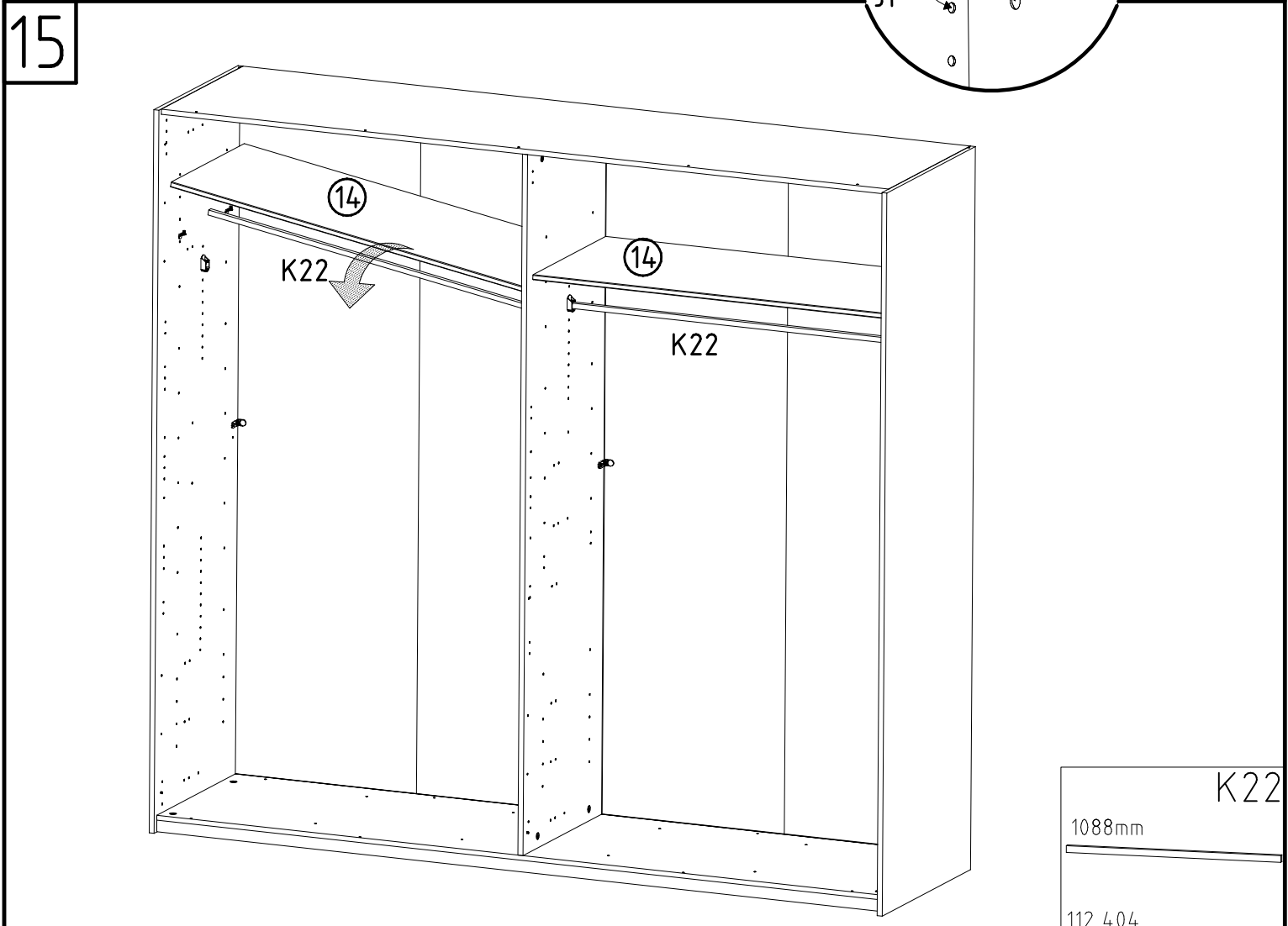
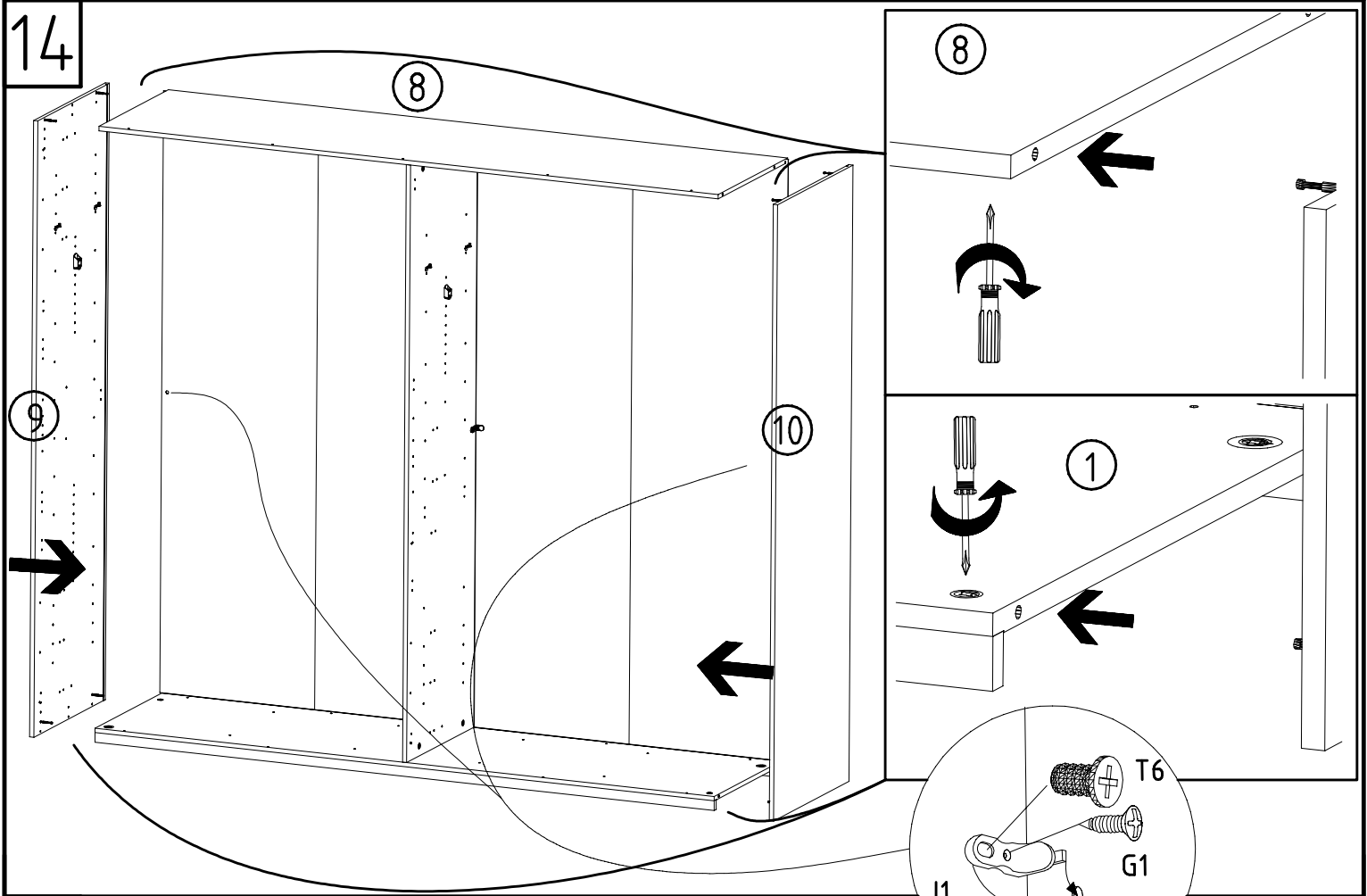


12



13



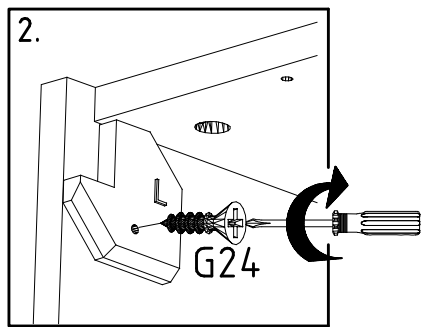
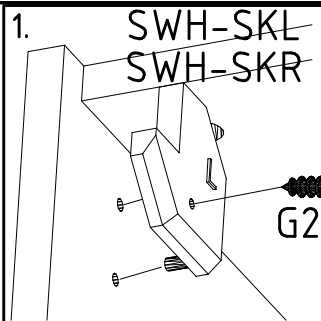


K22

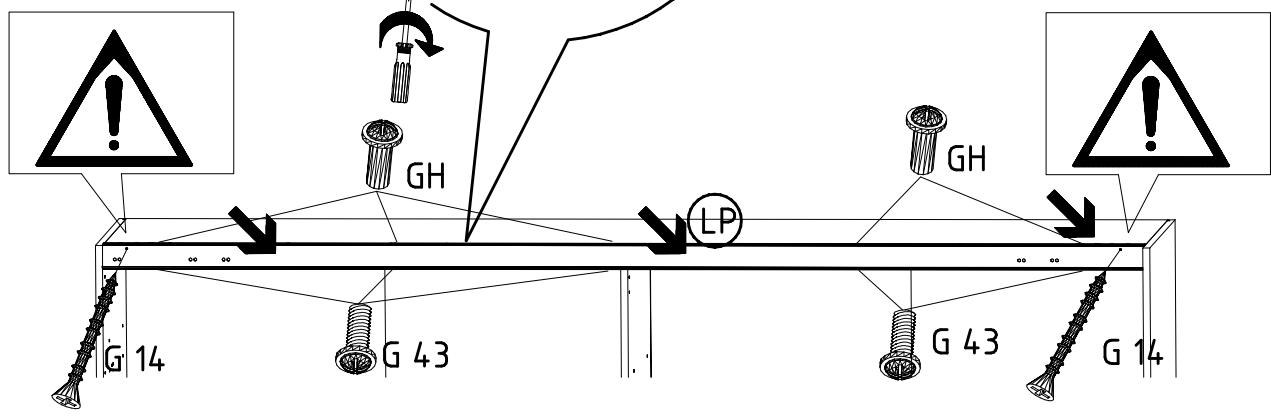
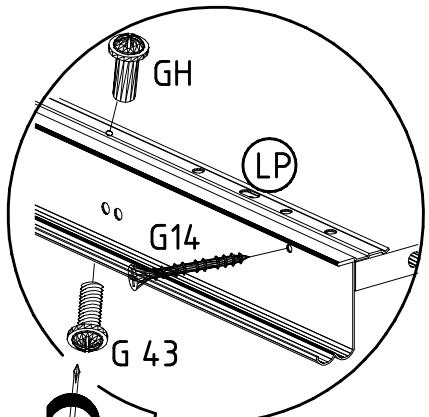
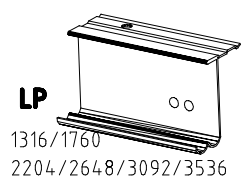
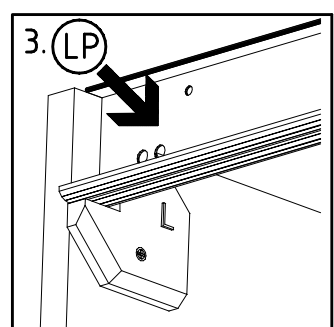
1088mm

112 404

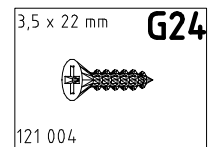
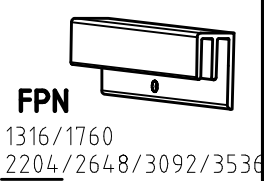
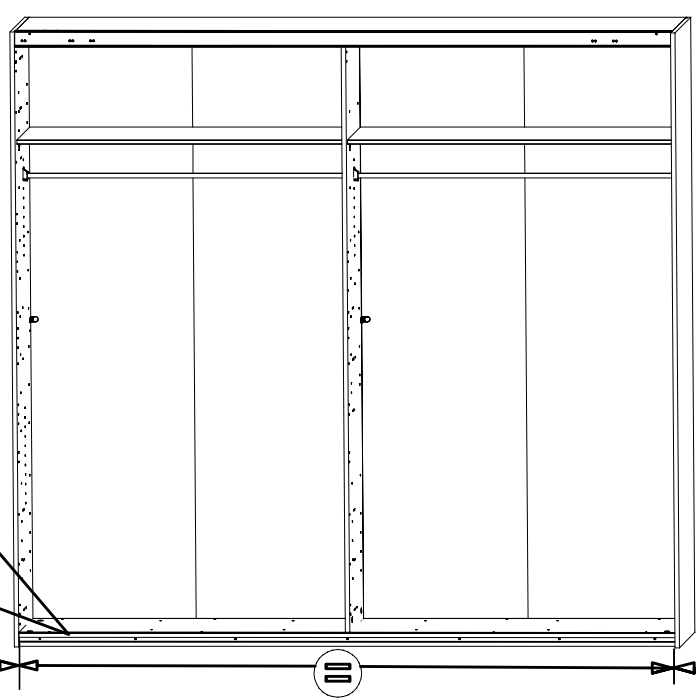
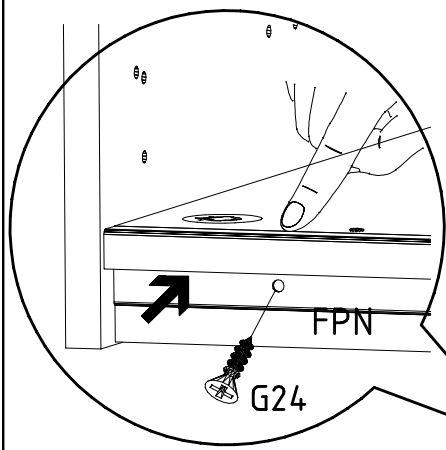
16



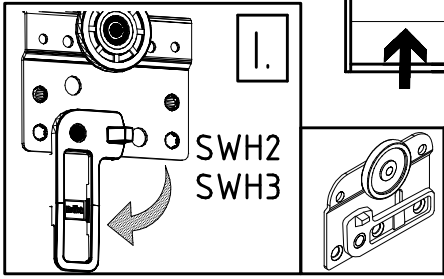
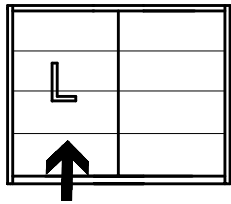
- | | | |
|--------------------|-------------------|--------------------|
| 3,5 x 35 mm
G14 | M4 x 10 mm
G43 | M4 x 13 mm
GH13 |
| 121 375 | 121 xxx | 121 xxx |



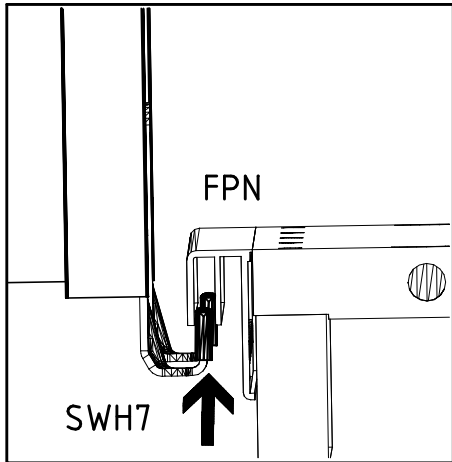
17



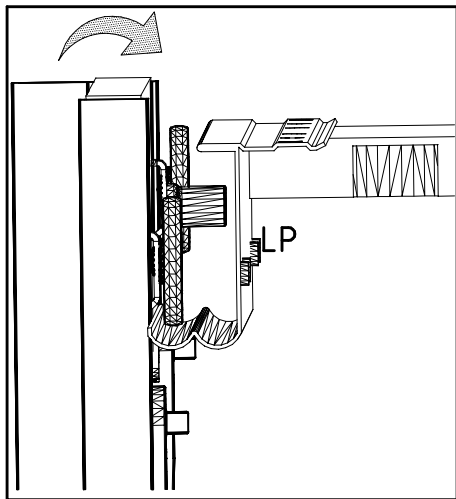
18



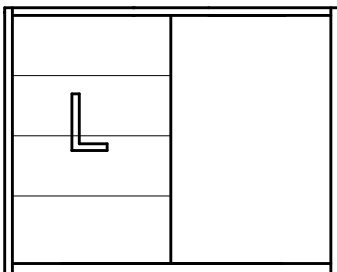
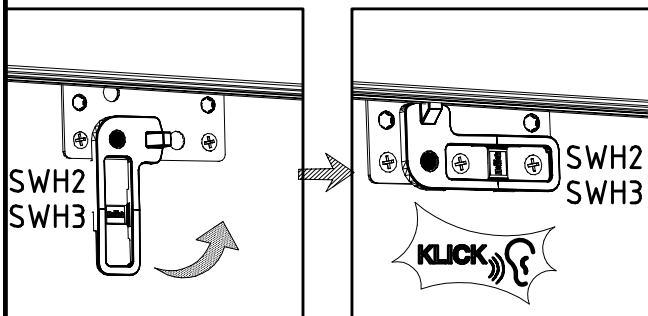
II.



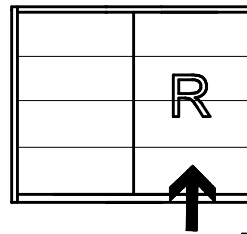
III.



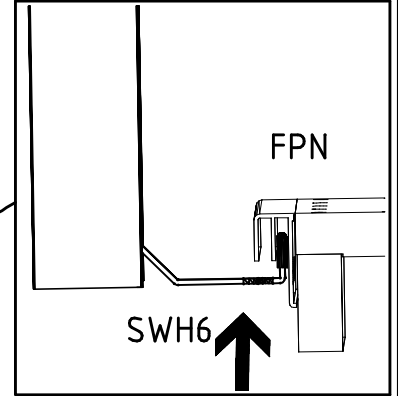
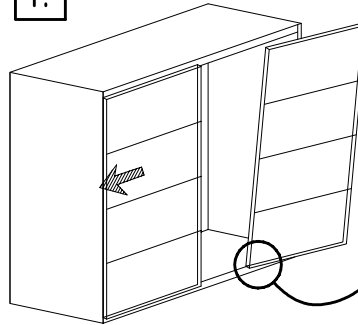
IV.



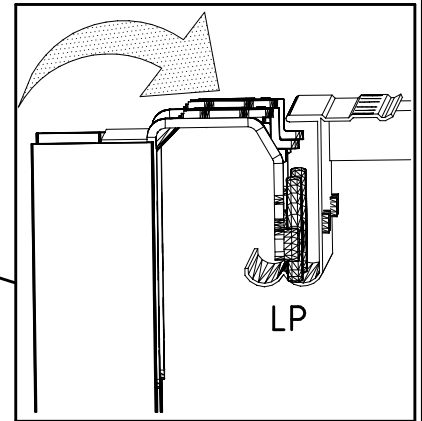
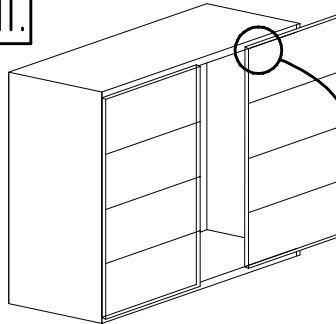
19



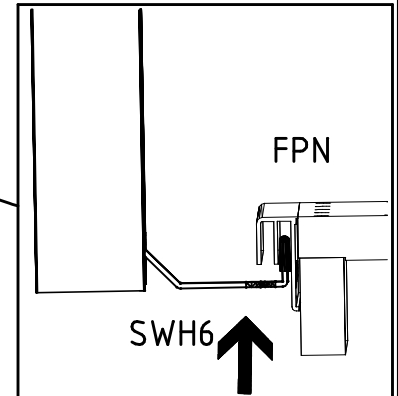
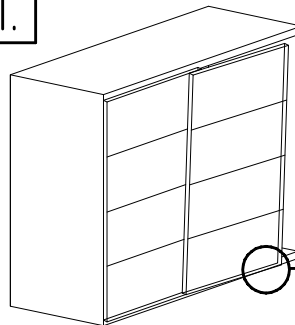
I.



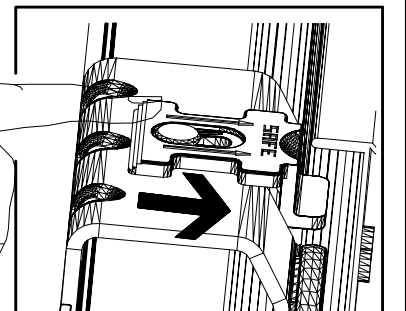
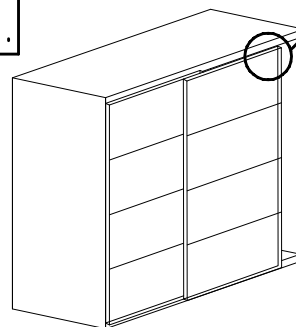
II.



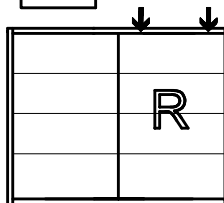
III.

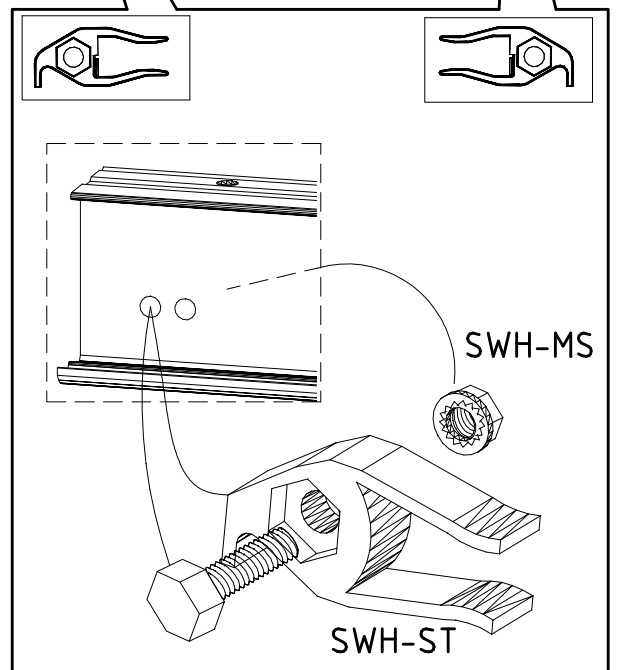
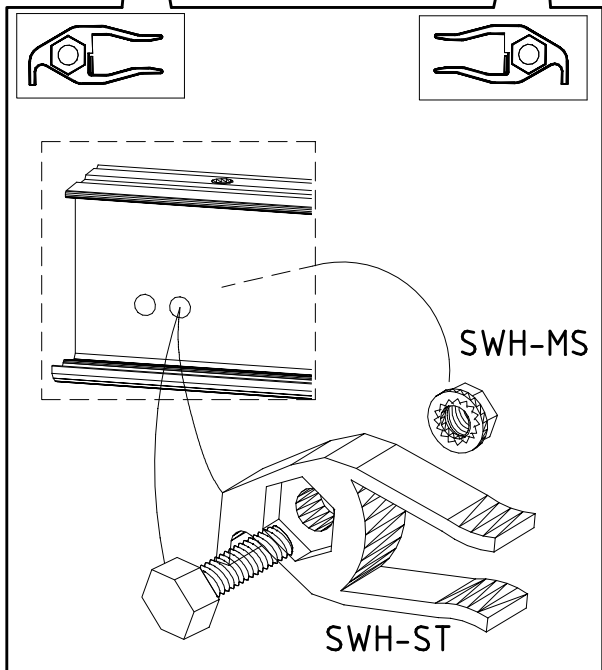
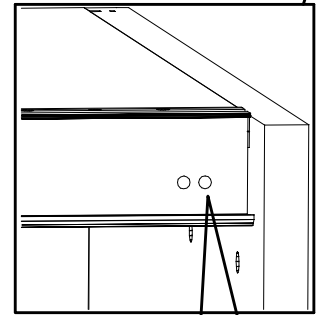
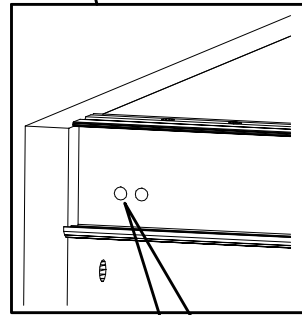
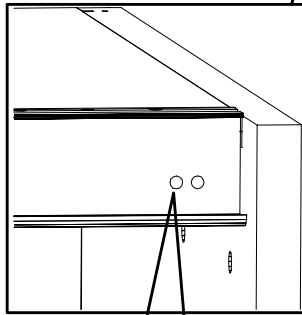
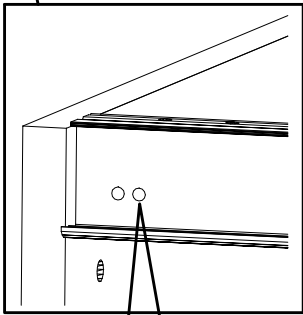
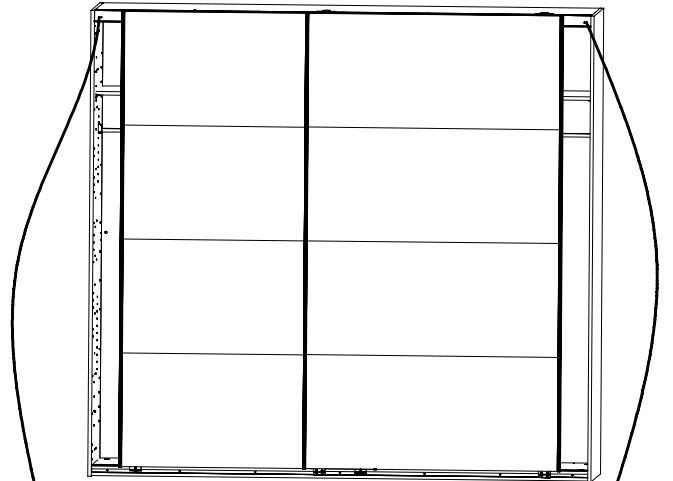
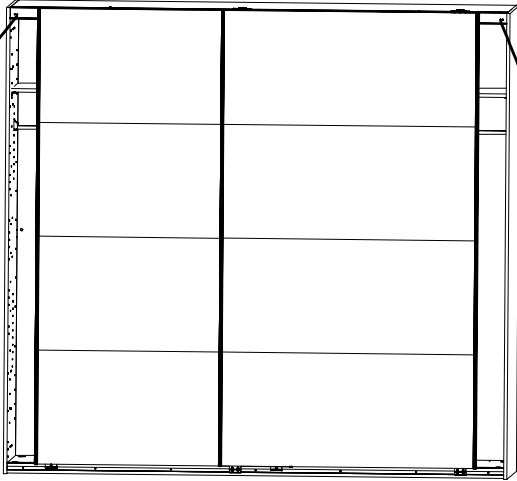
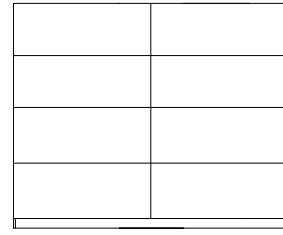
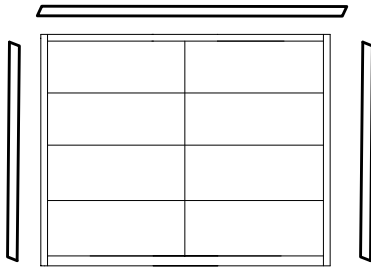
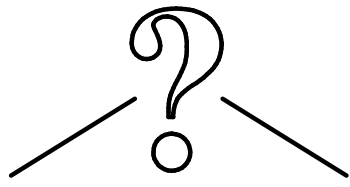
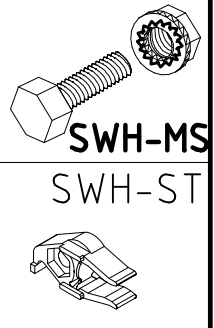


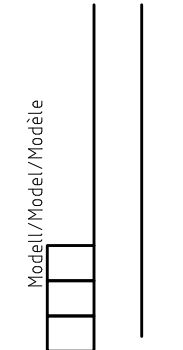
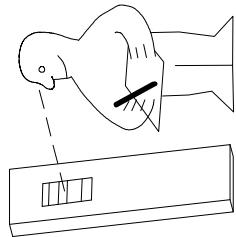
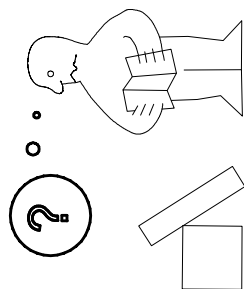
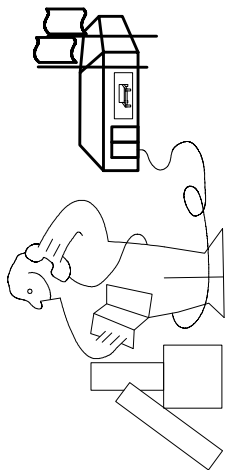
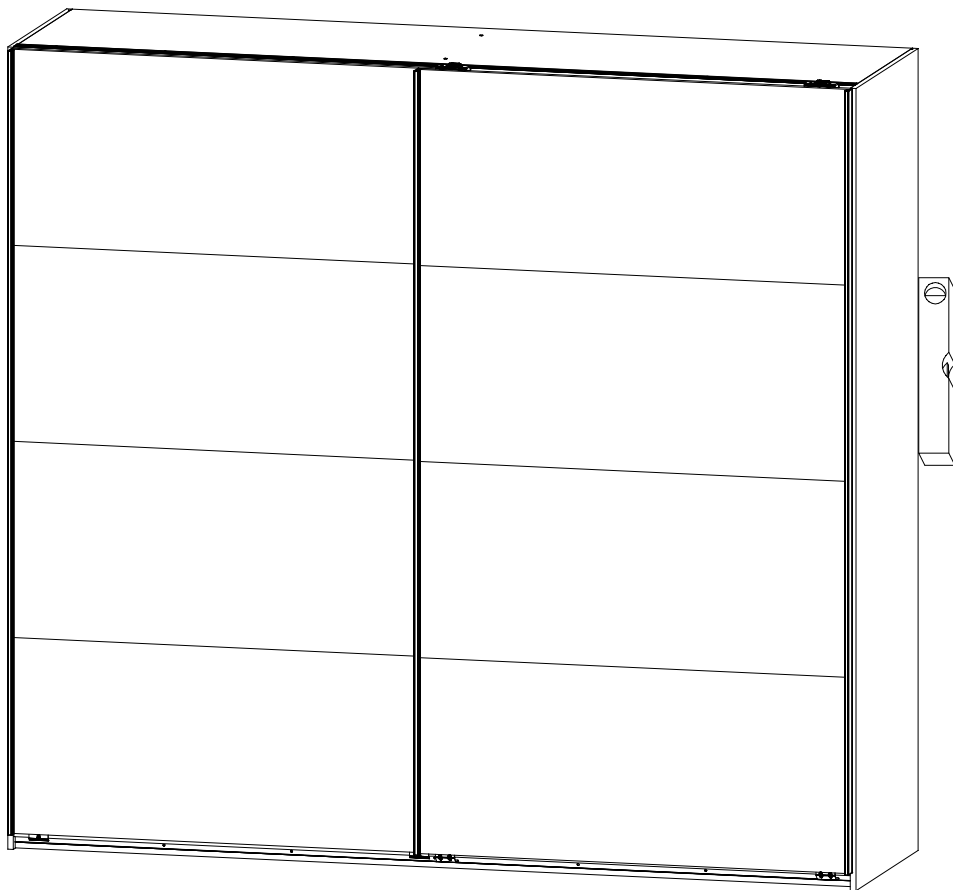
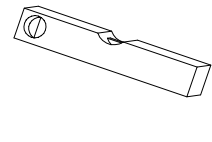
IV.



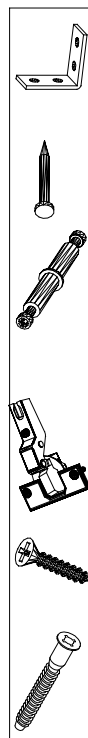
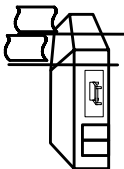
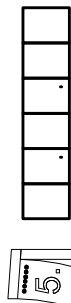
V.







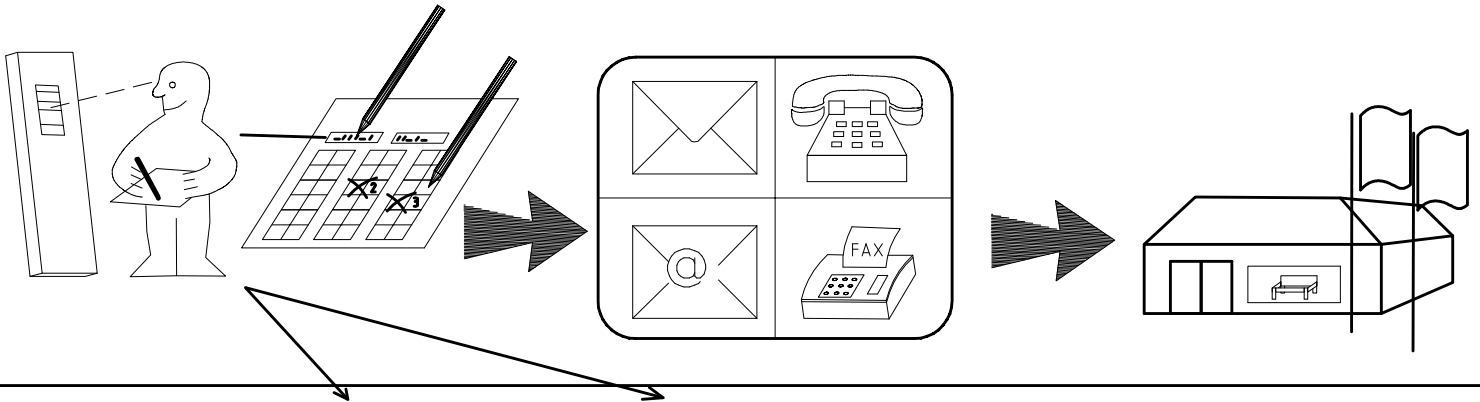
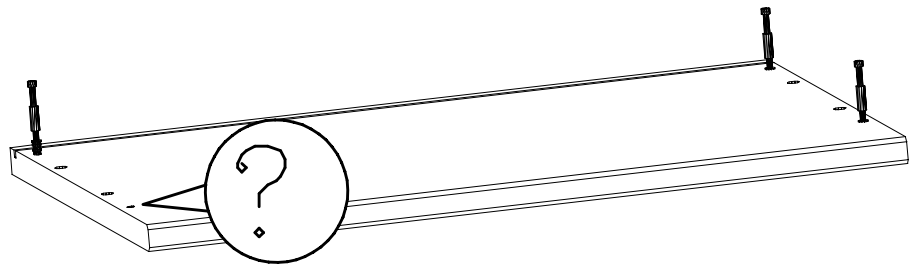
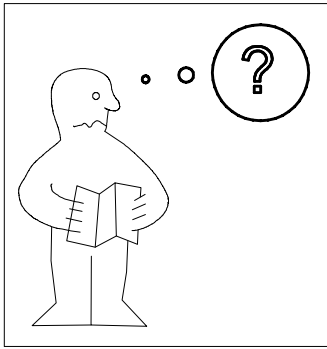
Modell/Model/Modèle



<121 370>	< G 1 >	<4x>

Änderungen die dem technischen Fortschritt geschuldet sind, behalten wir uns vor!
 Bei nicht vorschriftsmäßiger und/ oder nicht fachmännischer Montage wird bei Personen-
 und/ oder Sachschäden keinerlei Haftung übernommen.

made by



Auftrag/Order-No
No. de Commande

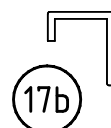
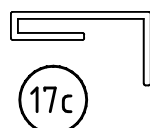
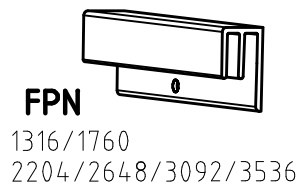
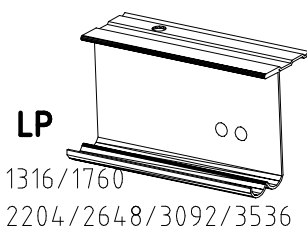
Kunde/Customer
Client

	SWH1
	SWH2
	SWH3
	SWH 6
	SWH 7
	SP13 4 X 13mm 121 122

	SWH-D
	SWH-SKL
	SWH-SKR
	SWH-ST
	SWH-MS
	T2 6,3 x 10,5 mm 111 030

	G1 3,5 x 15 mm 121 370
	G24 3,5 x 22 mm 121 004
	A 111 102
	L7 111 610
	H5 114 183
	G14 3,5 x 35 mm 121 375

	K1 117 001
	C 111 103
	J1 111 174
	T6 M6 x 11 mm 121 181
	K22 1088mm 112 404
	G43 M4 x 10 mm 121 xxx
	GH13 M4 x 13 mm 121 xxx



23203	30110XY
Kunde / Customer / Client MAX MUSTERMANN	
Kommission / your order reference / votre reference 3377 MINDEN	
Dekor / Decor / Descrior / Modell / Mode / Modelle F99 SAMPLE F99842 SCHWELTUEBENSCHRANK 250 CM H 216CM PLANKENEICHE NB + RAU STEEL PLANKENEICHE NACHBILDUNG	
414760 SOCKEL	
Paket / Package / Paquet Paket 1 von 8	Colli Kommission 10
HSP-SWT BOD 50/TEXT/TEX SOCKEL 32 FRESH TV / LF SO-BOD TEXT RASTEX / ZWBOD D18MM 1X KLSTA 104	
Montage - Anleitung KS-64 SOCKEL32 KLEB	



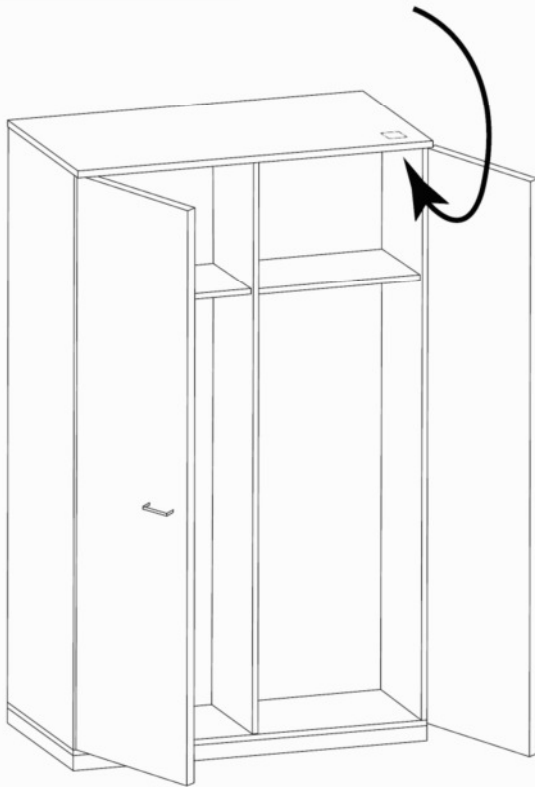
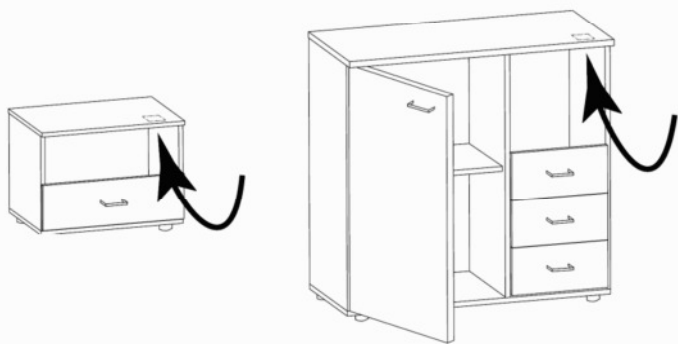
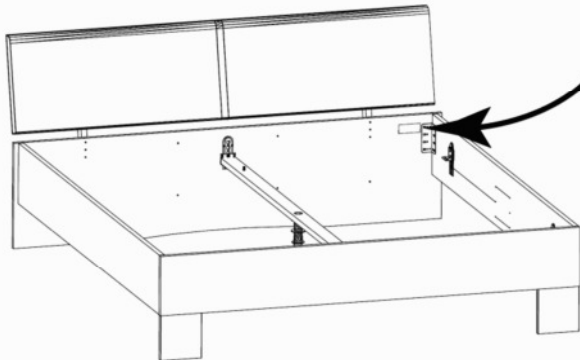
104 OBEREN / ABOVE
 5 HAUT
 30/19
 23.08.19
 OBEREN / ABOVE
 104 OBEREN



WIMEX Wohnbedarf
 Import Export Handelsges mbH & Co. KG
 Werner-von-Siemens-Str. 35
 D-49124 Georgsmarienhütte - Germany

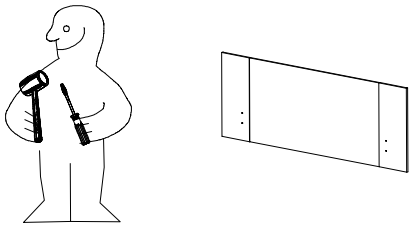
SAMPLE
 Modellname
 Model

23.08.19
 Produktionsdatum
 Date of manufacture

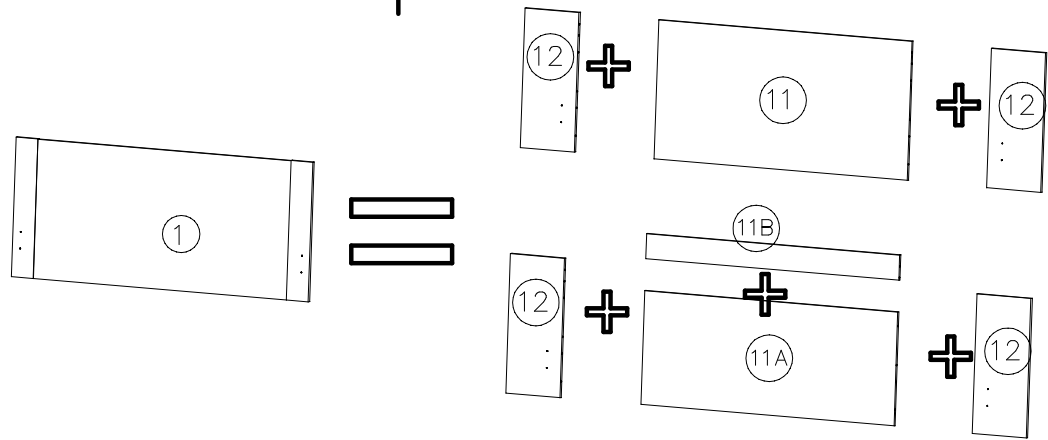
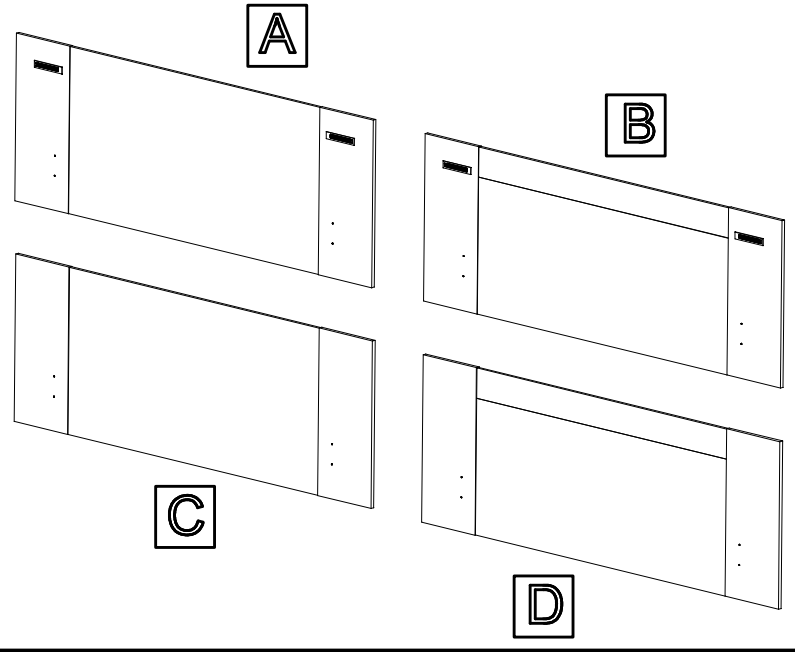
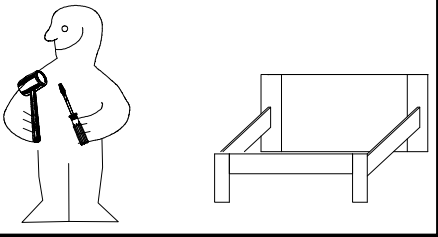


980459

1.

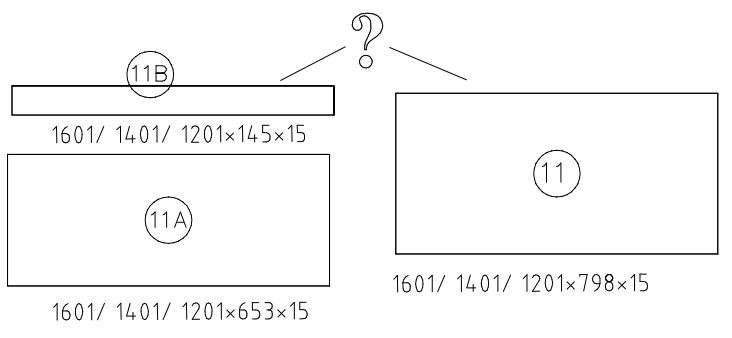
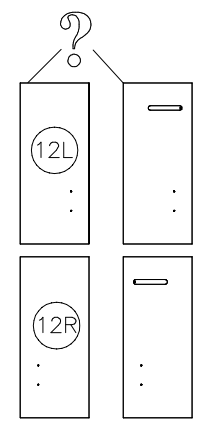


2.

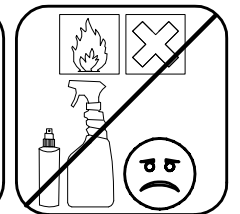
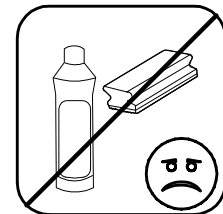
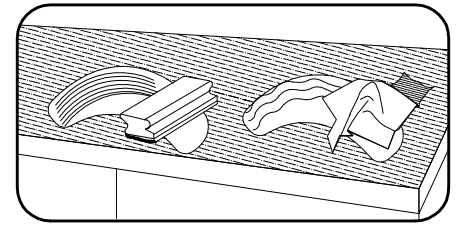
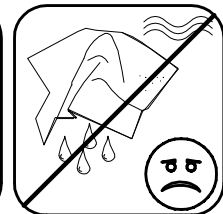
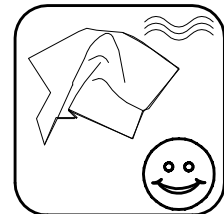
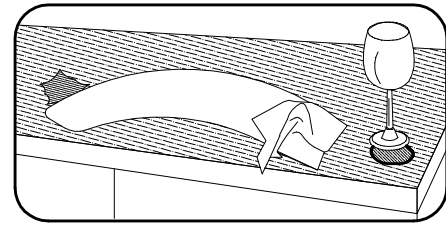
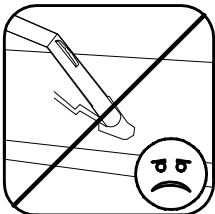
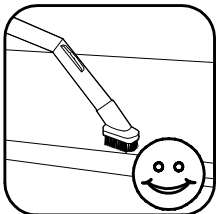
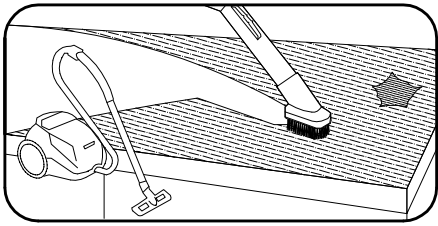


- 163 007 1x
- D1 12x
- 353 007 Ø8 x 4.0 4x
- 114 183 4x
- SP13 4 X 13mm 16x
- 121 122

- B D
- 4,0 x 15 mm G23 12x
- 121 110 H5 3x
- 114 183
- A B
- 2x LED 177 TR

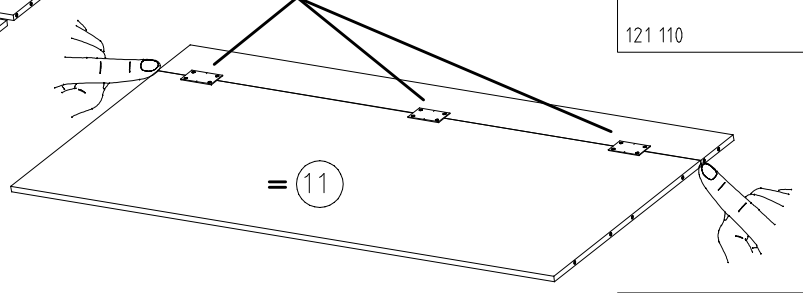
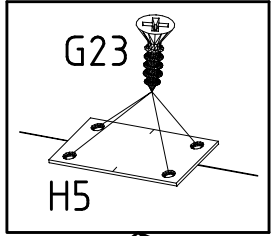
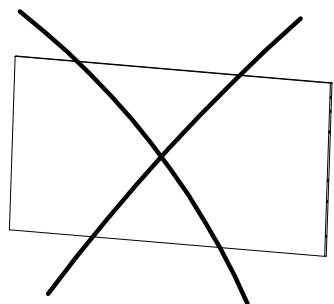
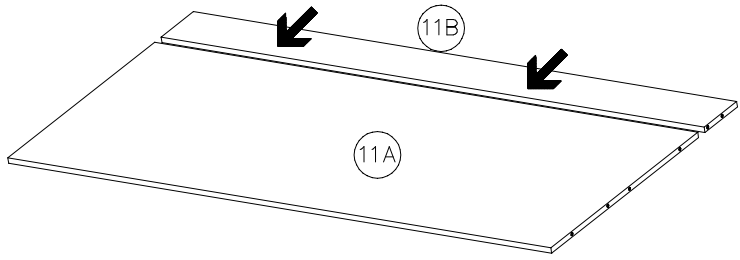


800x341x18



1

BD

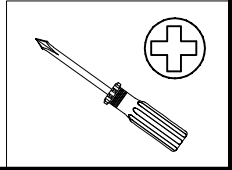


H5

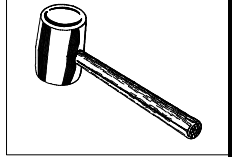
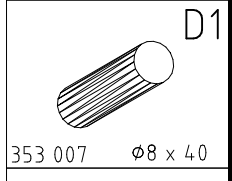
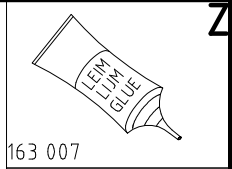
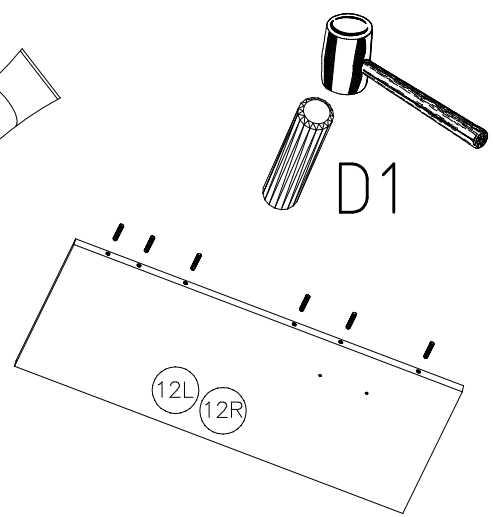
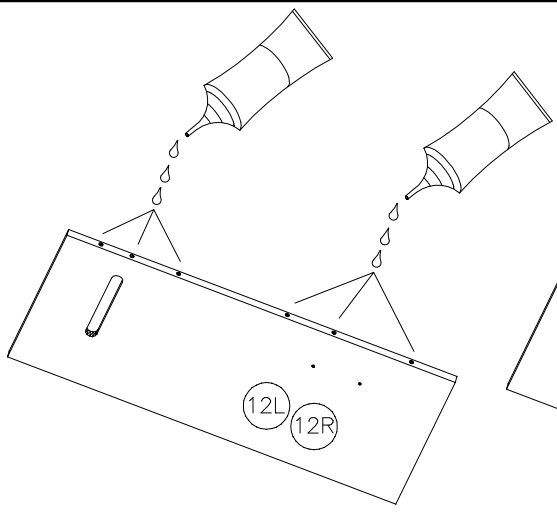
114 183
4,0 x 15 mm

G23

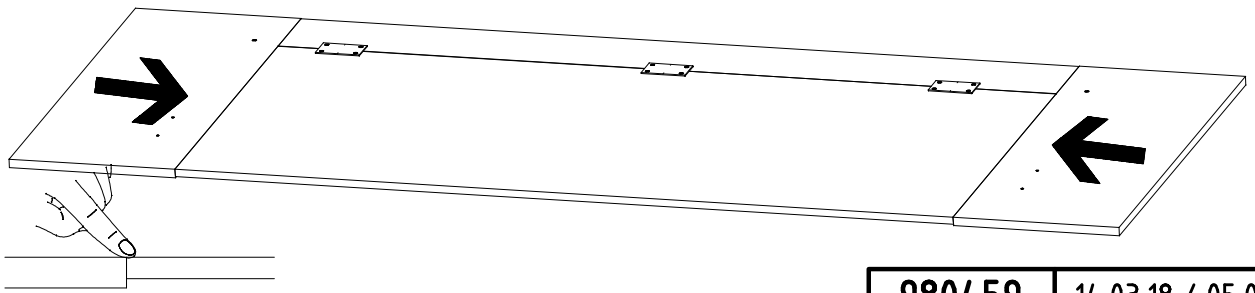
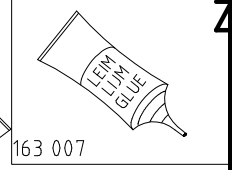
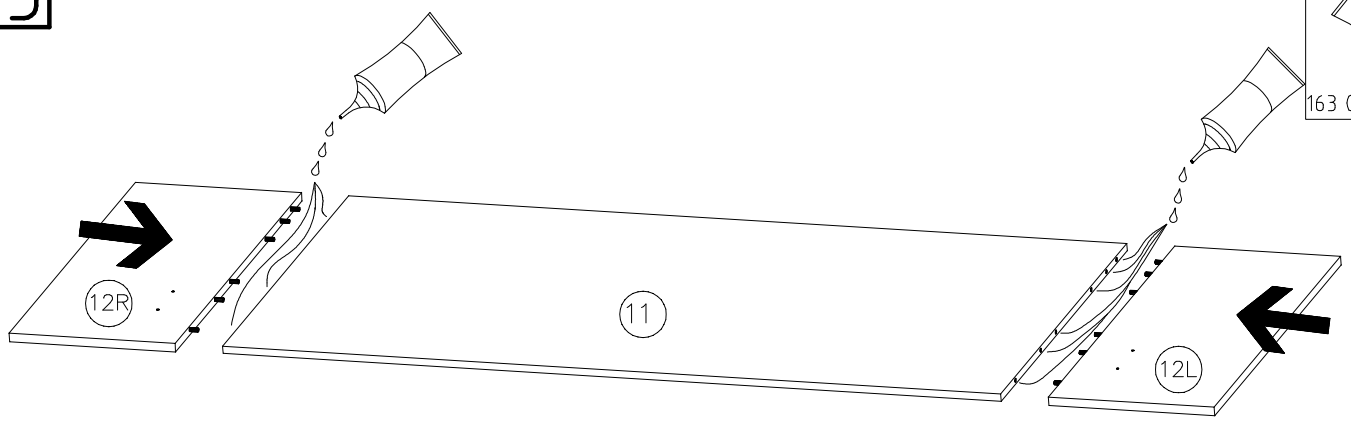
121 110



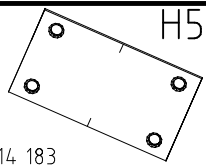
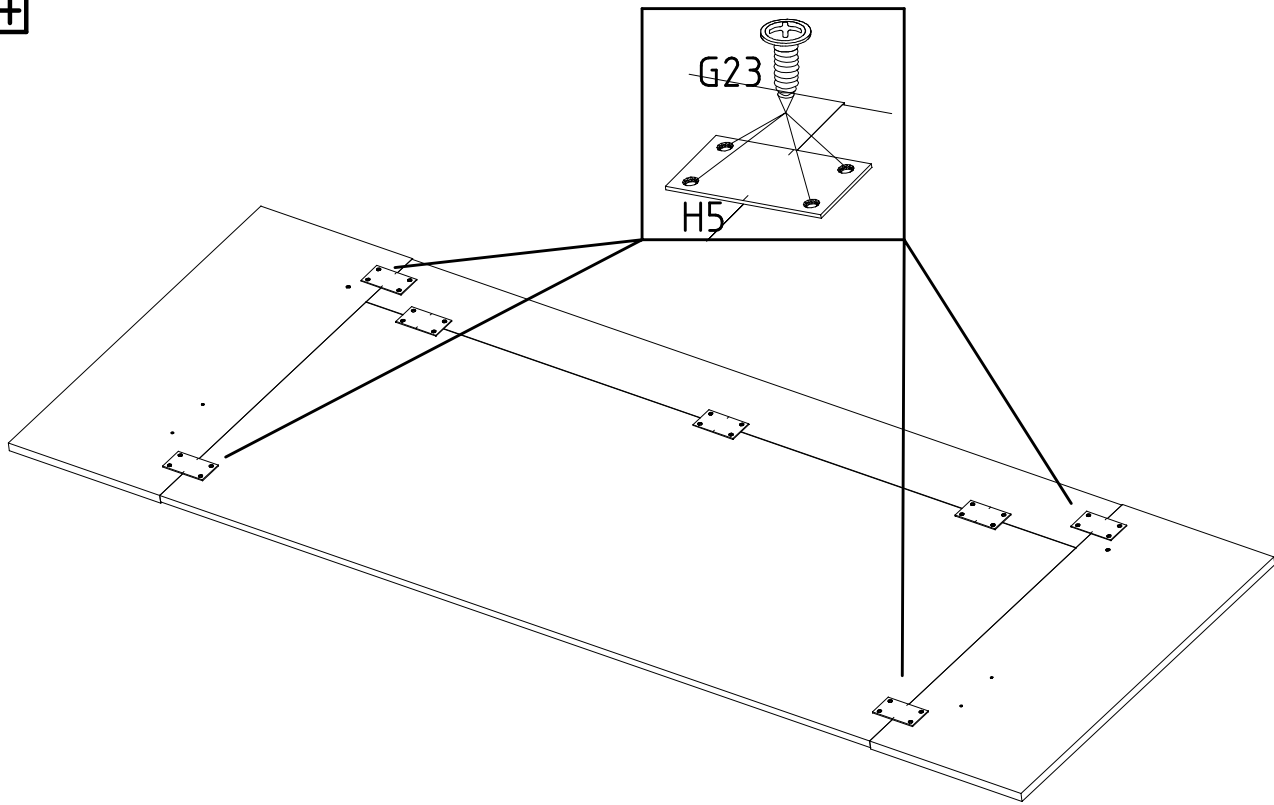
2



3



4

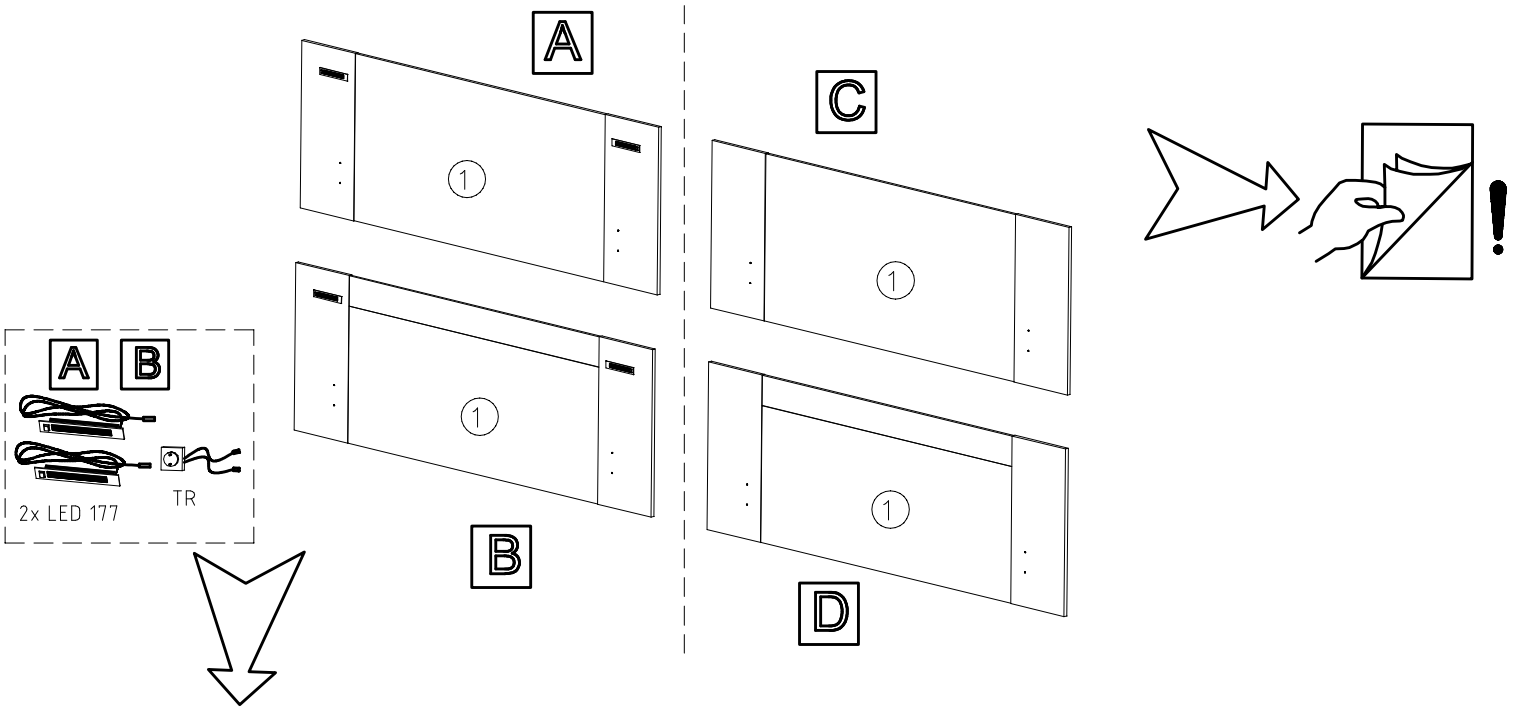
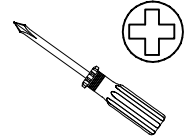


114 183

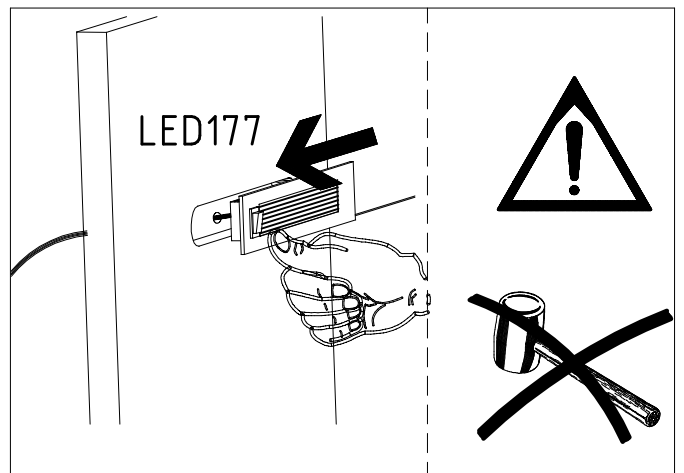
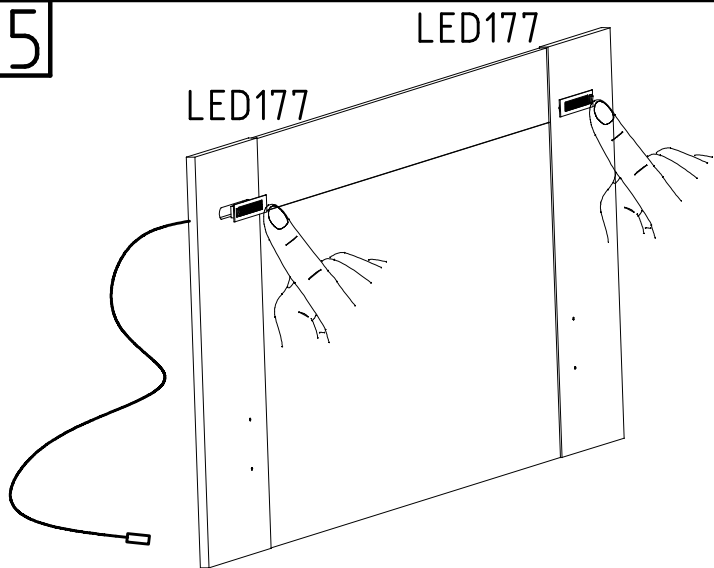
SP13

4 X 13mm

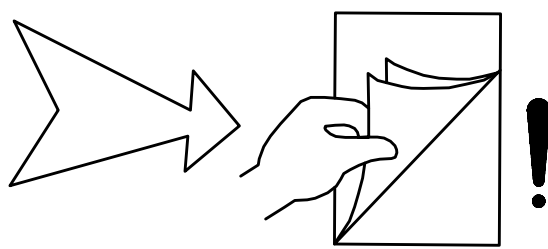
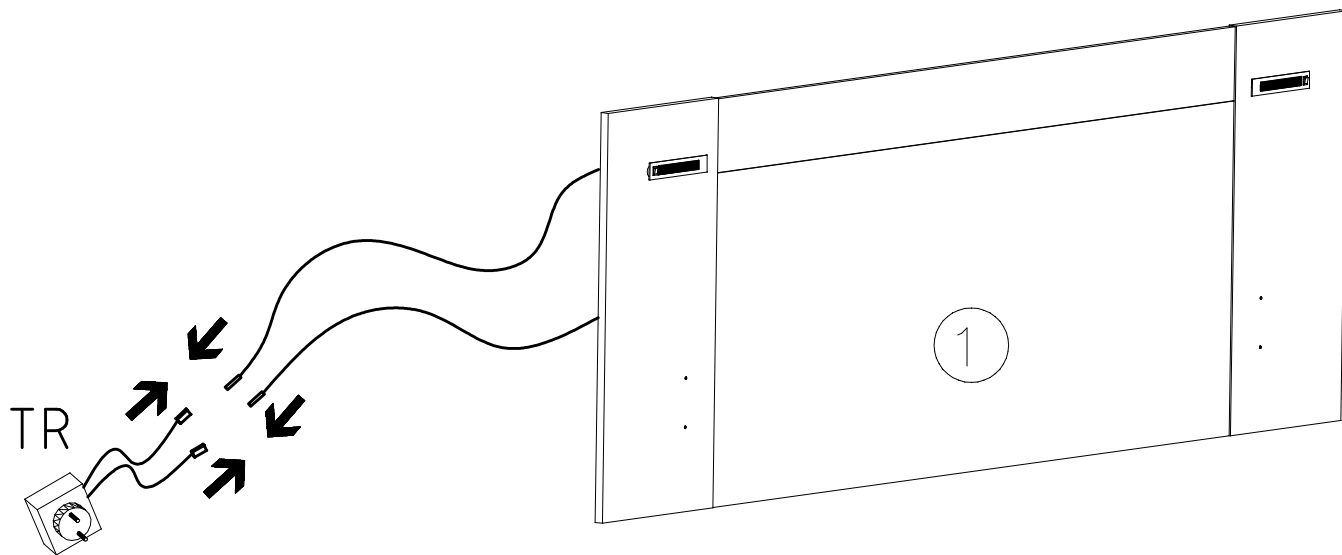
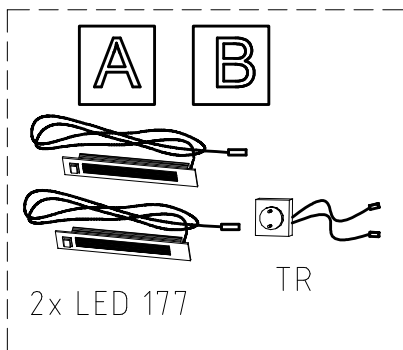
121 122



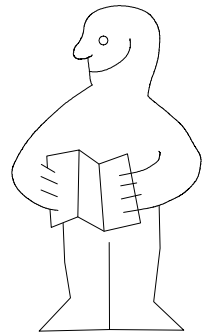
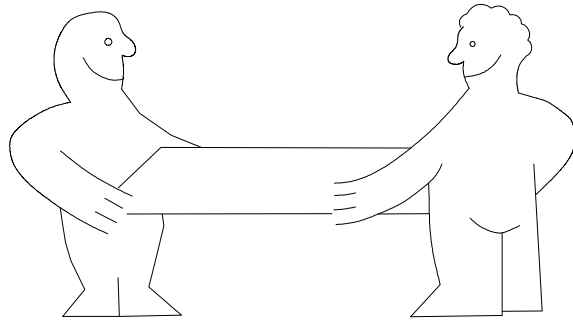
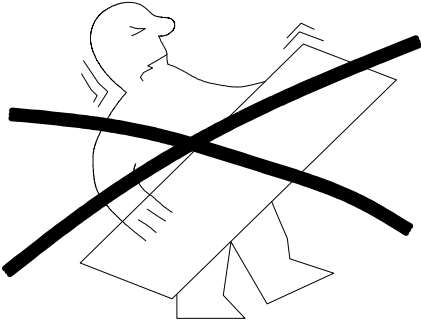
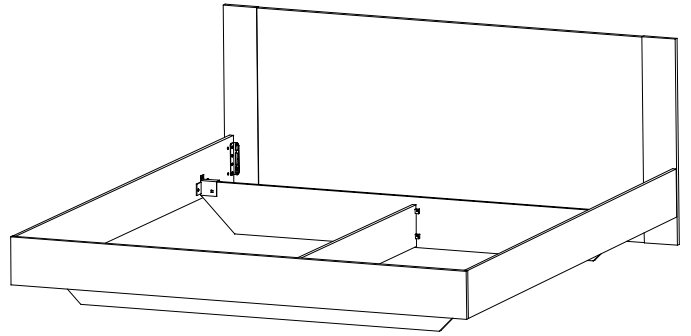
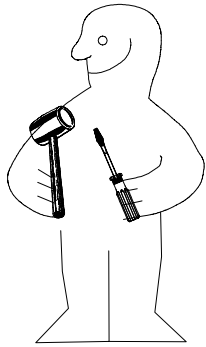
5



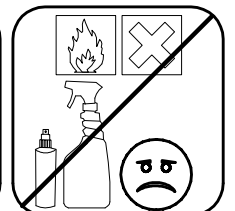
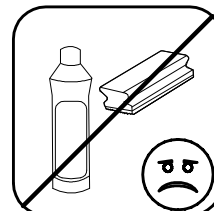
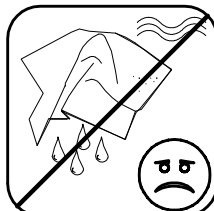
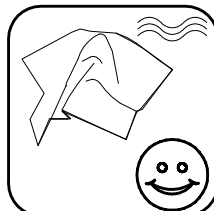
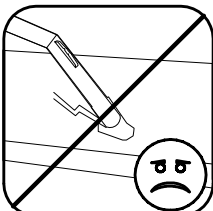
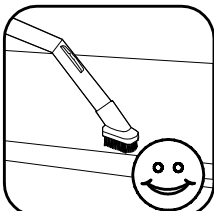
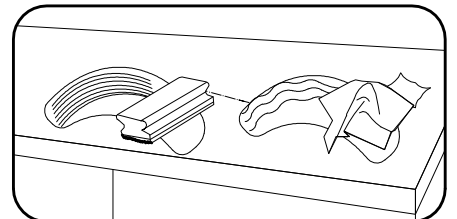
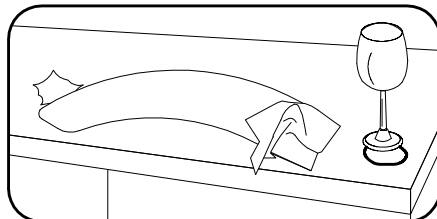
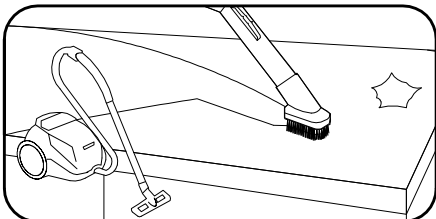
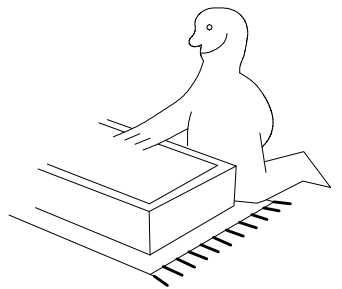
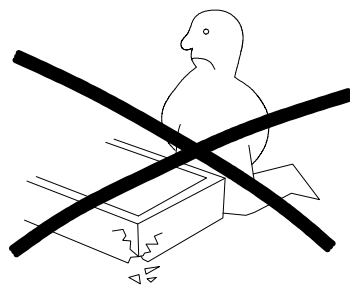
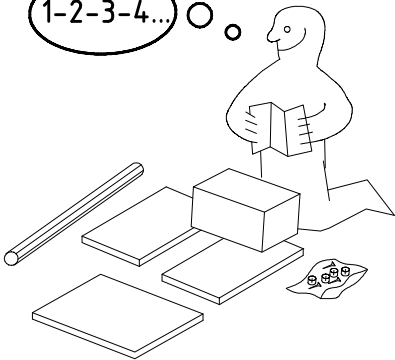
6



980417



1-2-3-4...



980417

17.11.09 / 09.10.15

10 15

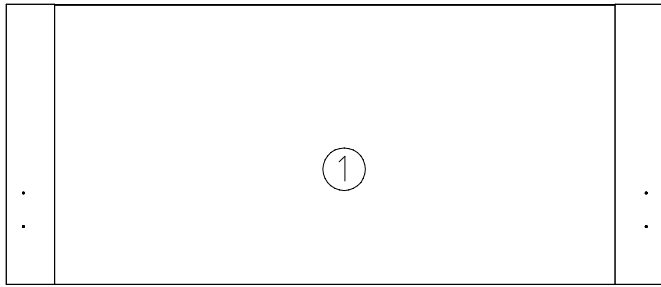
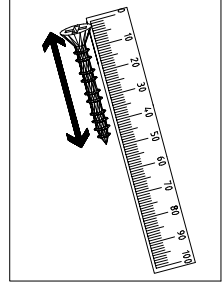
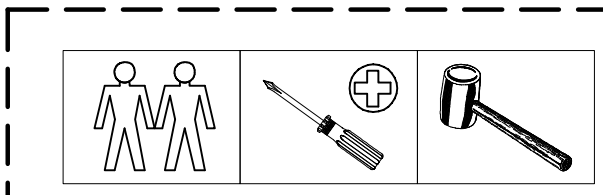
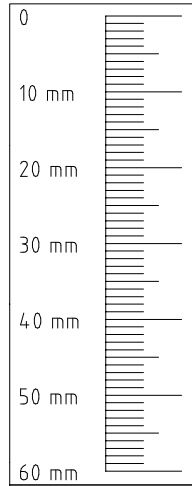
1/4

4 X 23 mm SP23 121117	9x
111 353 6,0 x 12 mm G4	1x
121 148	5x
111 066/074	4x

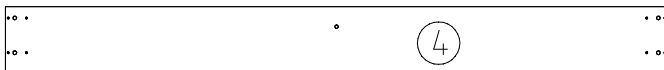
5,0 x 25 mm G5 121 156	8x
M6 x 11 mm T5 121 180	12x
111133	4x
129 407 ϕ 12 US	4x

4,0 x 15 mm G23 121 110	20x
121 150 G6	8x

111 131 ϕ 10 x 13 mm H	4x
111 112	5x



1484/ 1684/ 1884 x 800x 15



1436/ 1636/ 1836 x 180x 18



1400/ 1600/ 1800 x 200x 15

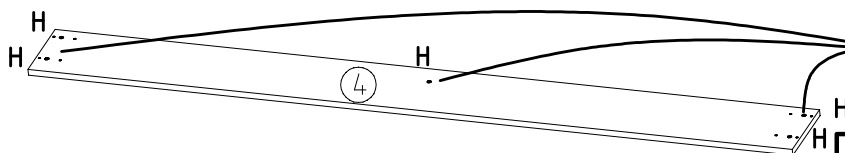
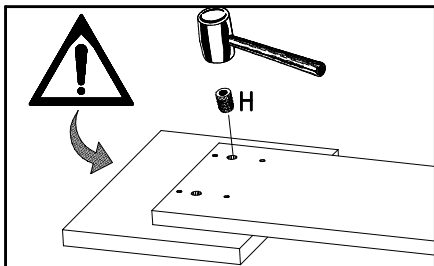
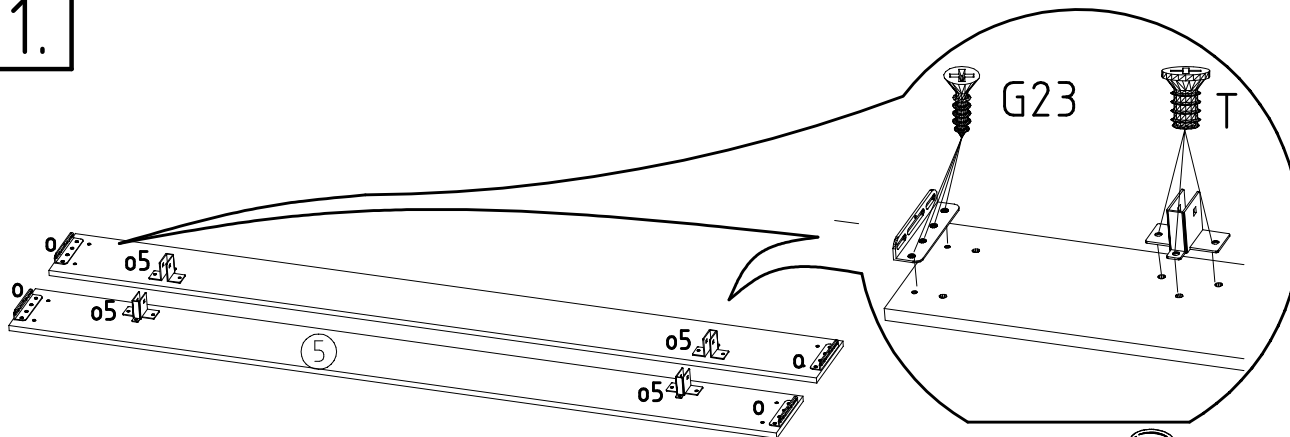


2000 x 180x 18

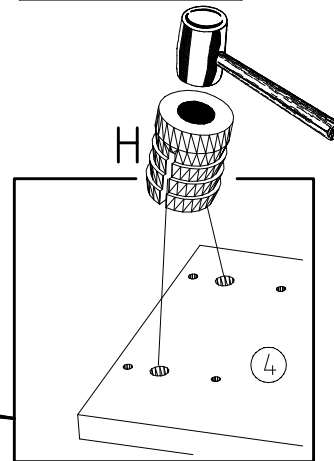


1430 x 160x 15

1.



4,0 x 15 mm G23 121 110	
111 131 6,0 x 12 mm T5	
121 180	
111133	



ϕ 10 x 13 mm H 111 112	
--------------------------------	--

980417

17.11.09 / 09.10.15

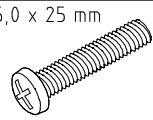
10 15

2/4

2.

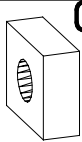
5,0 x 25 mm

G5

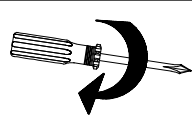
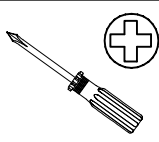


121 156

G6

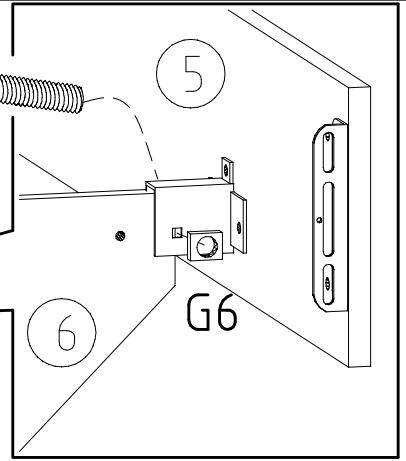


121 150



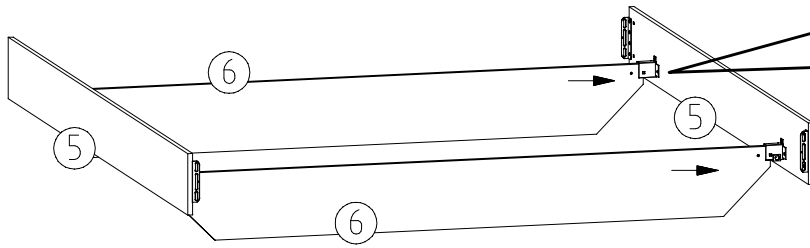
G5

5



6

G6



3.

G5

G23

G5

US

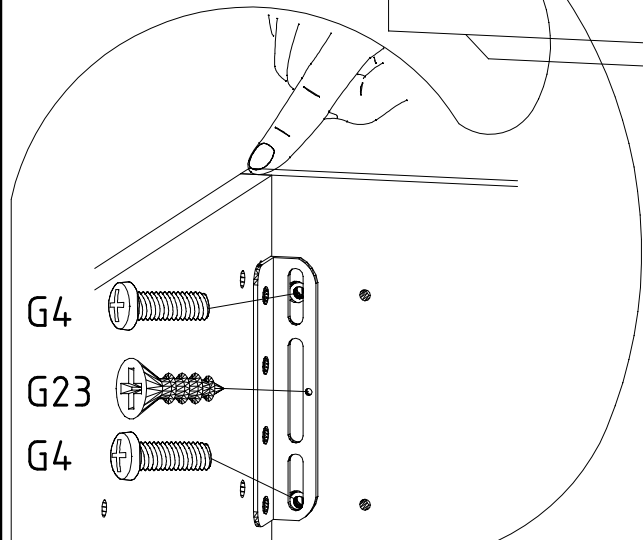
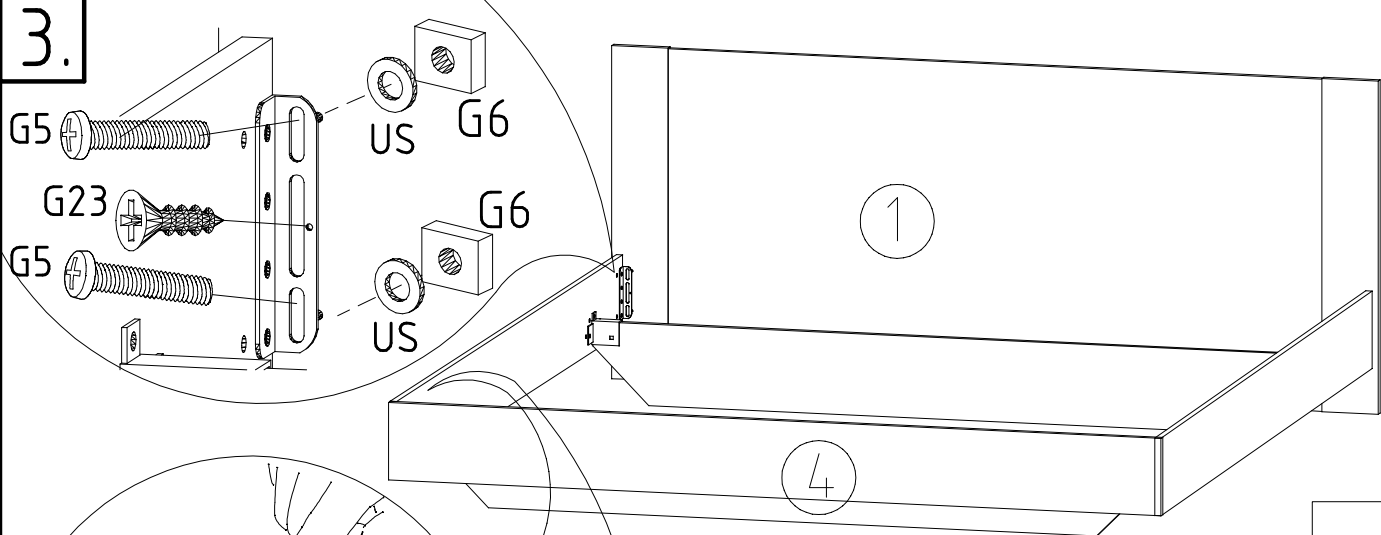
G6

US

G6

1

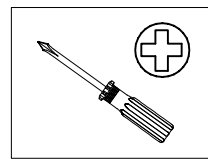
4



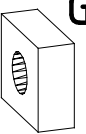
G4

G23

G4



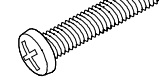
G6



121 150

5,0 x 25 mm

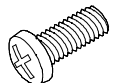
G5



121 156

6,0 x 12 mm

G4



121 148

US

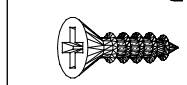
4,0 x 15 mm

G23



129 407

ø12



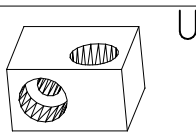
121 110

4.

4 X 23 mm SP23



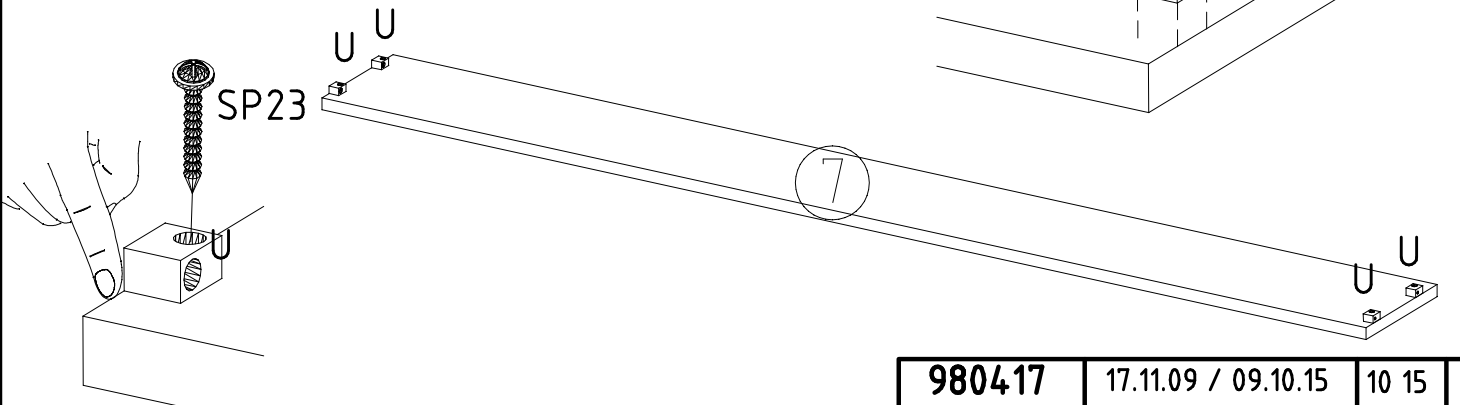
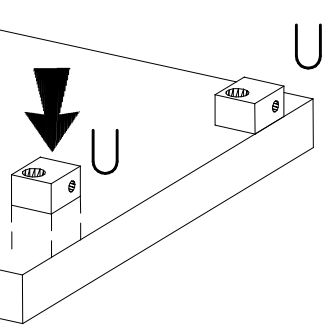
121117



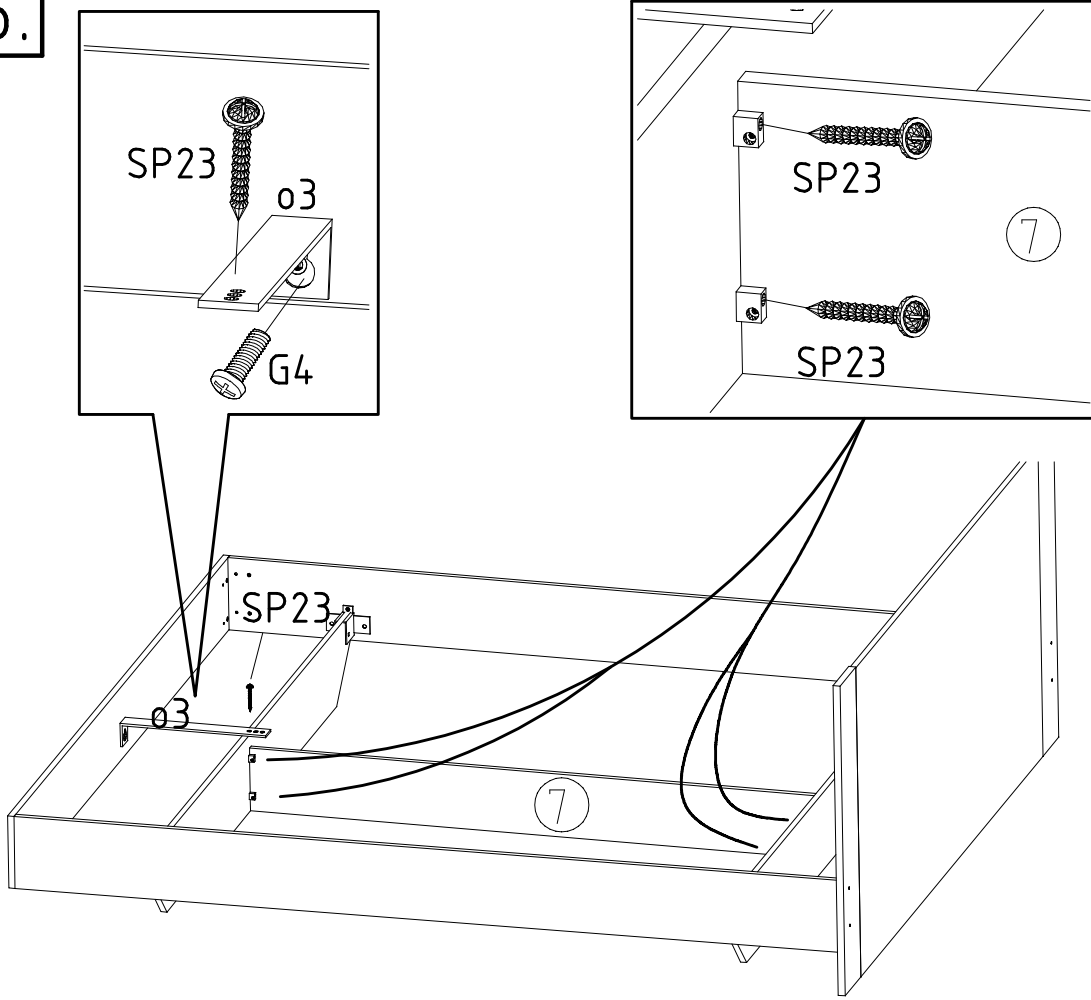
111 066/074

U

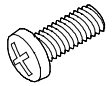
7



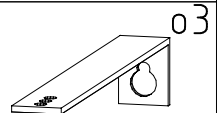
5.



6,0 x 12 mm G4



121 148

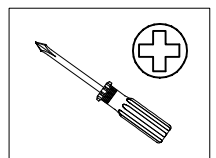


111 353

4 X 23 mm SP23



121117



Modell/Model/Modèle

5.

(121 370)	(G 1)	(4x)

Änderungen die dem technischen Fortschritt geschuldet sind, behalten wir uns vor!
 Bei nicht vorschriftsmäßiger und/ oder nicht fachmännischer Montage wird bei Personen- und/ oder Sachschäden keinerlei Haftung übernommen.

WIMEX Wohnbedarf/ Import Export Handels GmbH/ Postfach 1407/ 49112 Georgsmarienhütte/ Germany
 Tel.:(+49) 054-01 8598 16/17 Fax.:(+49) 054-01 8598 33 Mail: service_H@wimex-online.com

980417 | 17.11.09 / 09.10.15 | 10 15 | 4/4

104P-Nr. / 104P-No. 150X-Nr. / 150X-No. Auftrag/Order-No. / No. de Commande

23203 **30110XY** 104

Kunde MAX MUSTERMANN
Customer
Client

Kommission / your order reference / votre reference

3377 MINDEN

Dekor / Decor Decor / Modell / Modele

F99 **SAMPLE**

F99842 SCHWEBETUERENSCHRANK 250 CM H 216CM
PLANKENEICHE NB + RAU STEEL
PLANKENEICHE NACHBILDUNG

202320301107241476000001

Paket / Package / Paquet

414760

SOCKEL

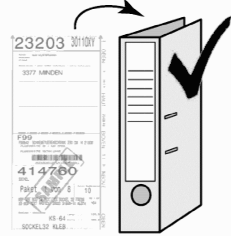
Paket 1 von 8 Colli Kommission 10

HSP-SMT BOD 50 TEXT/TEX SOCKEL 32 FRESH TV / LF 104
SO-BOD TEXT RASTEX/ ZNBOD D18MM TX KLSTA

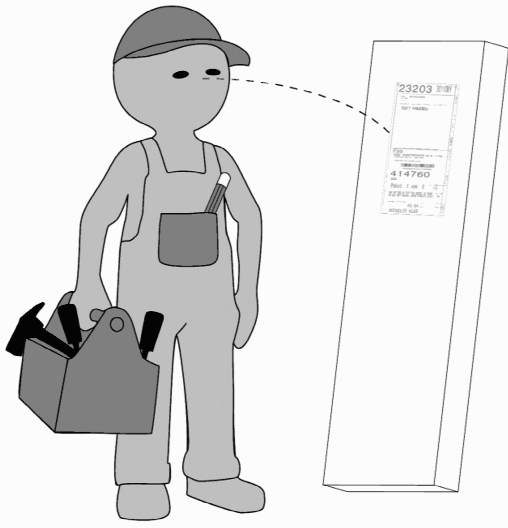
Montage - Anleitung Laenge 520,0 OBEREN
KS-64 Breite 568,0 OBEREN

SOCKEL32 KLEB

Bei Werkstatteinrichtungen für Möbelbau beachten!
En cas d'installation réalisée retourner le bordereau d'envoi.

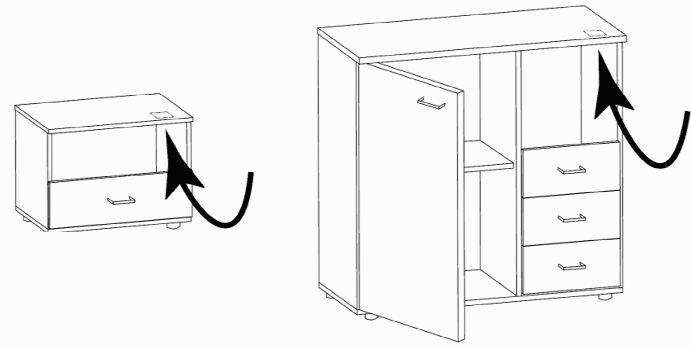
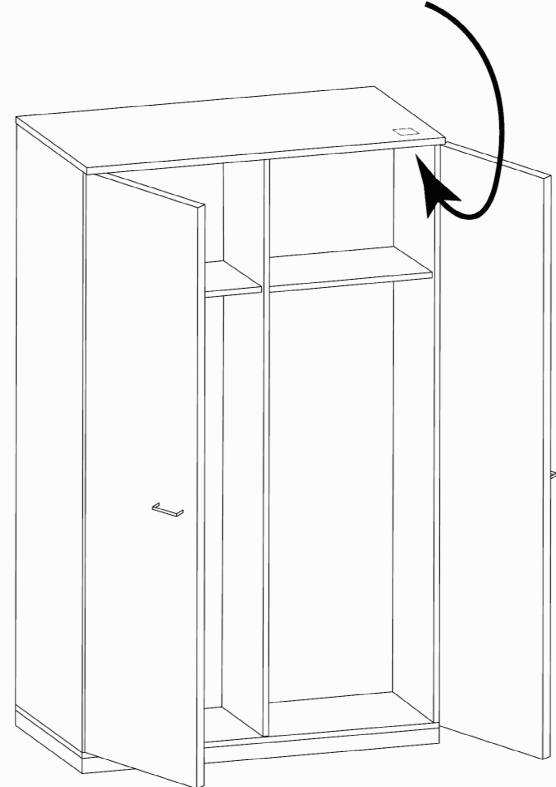
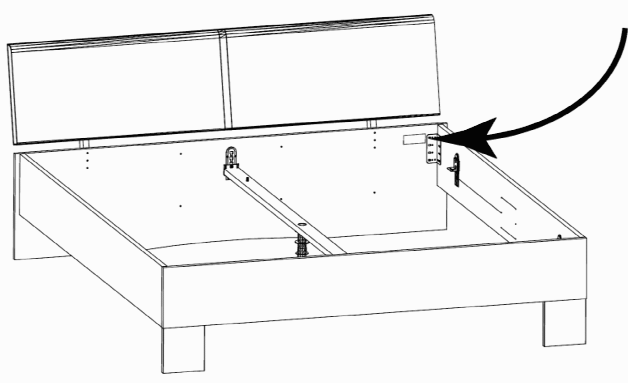


OBEREN 5 30/19 HAUT 23.08.19 OBEREN 1 1. JABOVE OBEREN

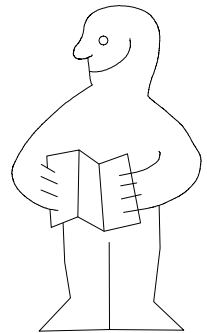
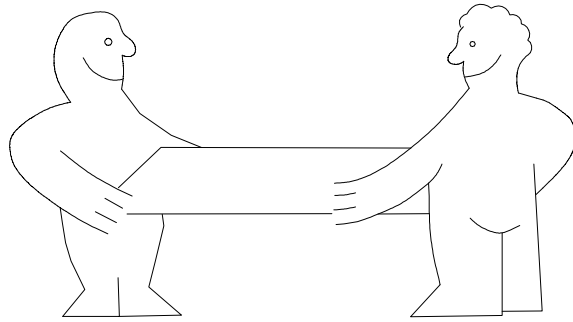
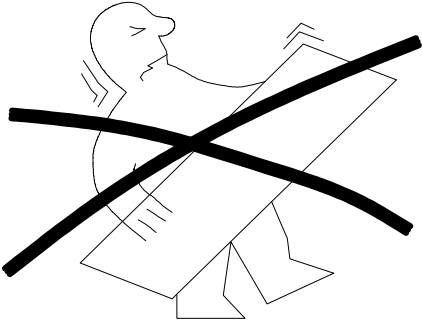
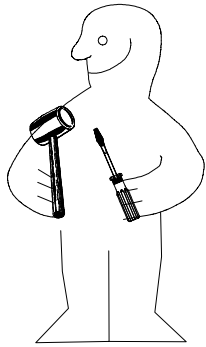


WIMEX Wohnbedarf
Import Export Handelsges mbH & Co. KG
Werner-von-Siemens-Str. 35
D-49124 Georgsmarienhütte - Germany

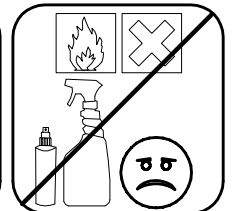
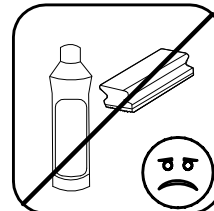
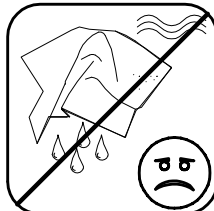
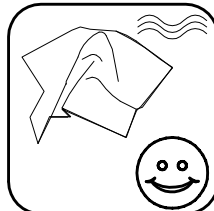
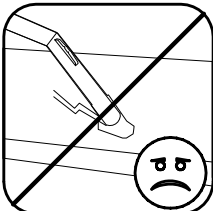
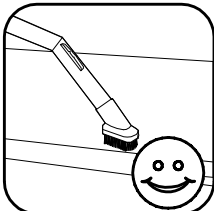
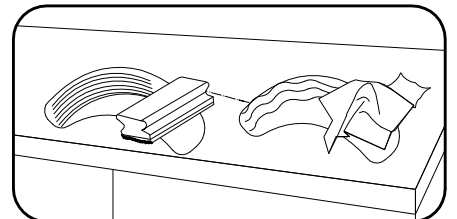
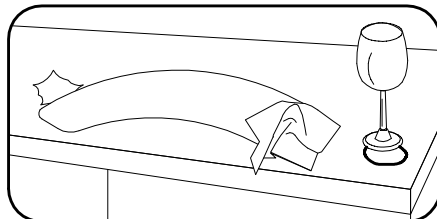
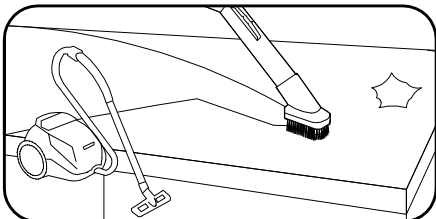
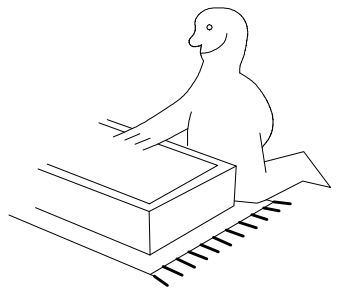
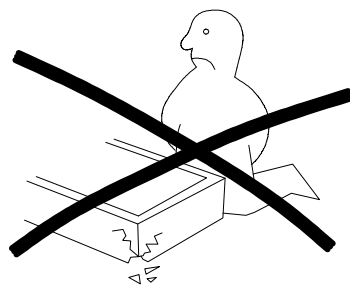
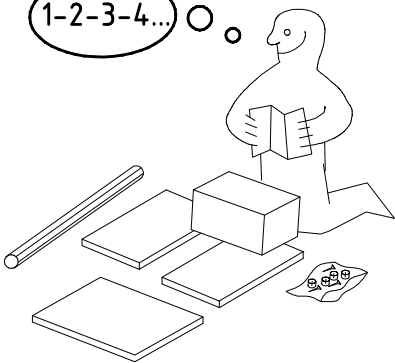
SAMPLE **23.08.19**
Modellname Produktionsdatum
Model Date of manufacture

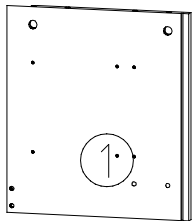
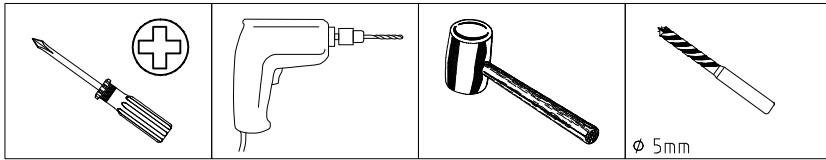
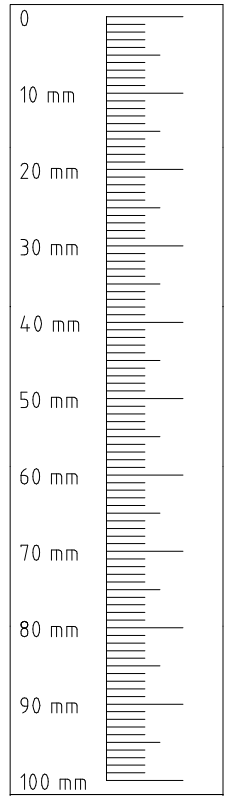
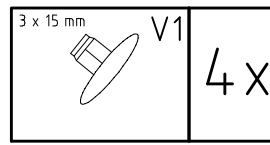
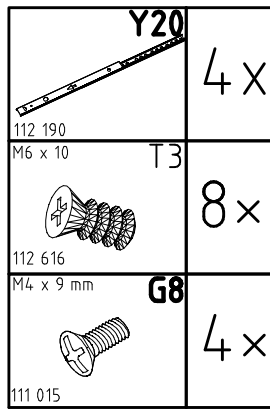
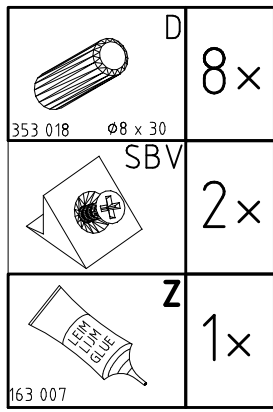
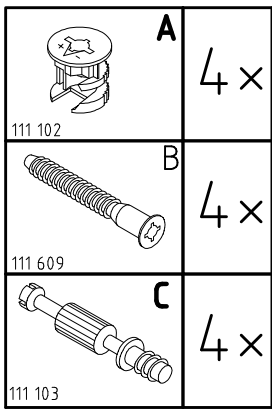


980174

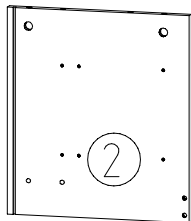


1-2-3-4... ○ ○

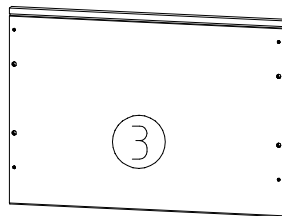




385x345x15



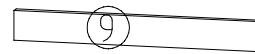
385x345x15



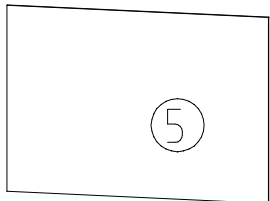
520x365x15



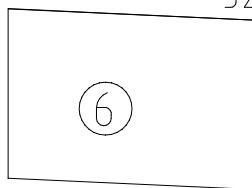
487x85x15



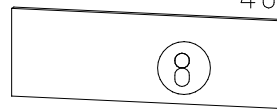
487x64x15



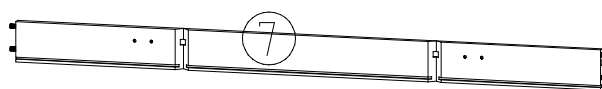
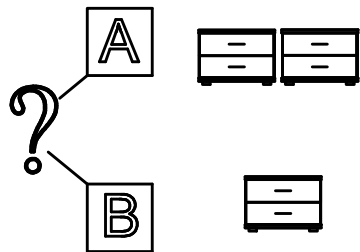
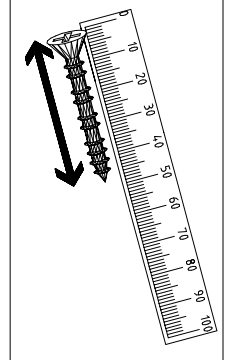
346x496x2,5



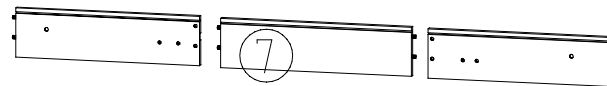
2x 465x315x2,5



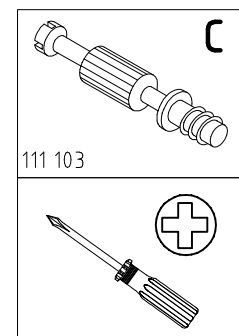
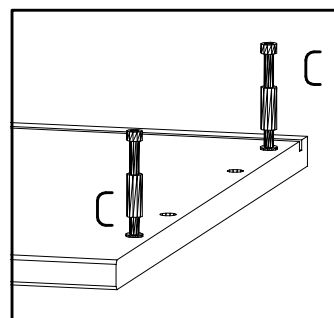
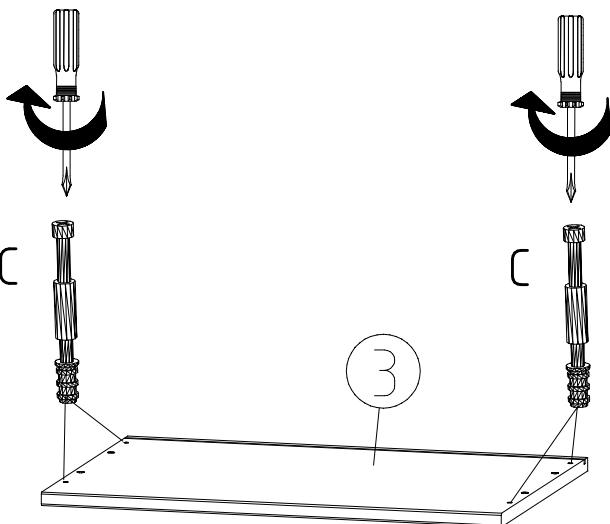
2x 513x163x15



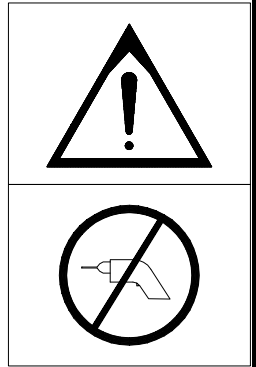
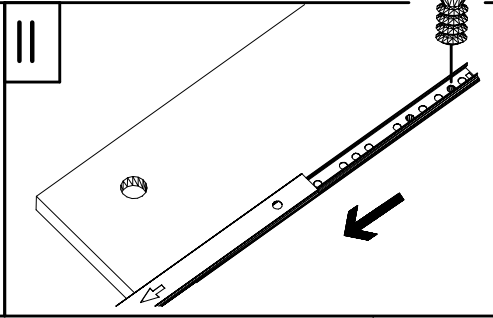
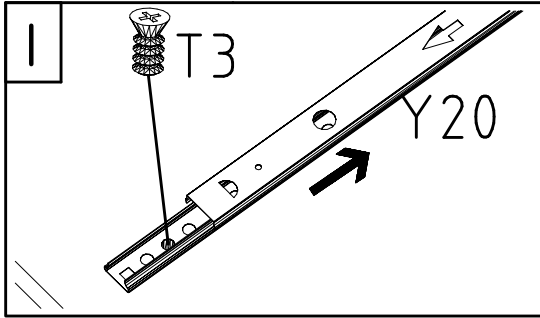
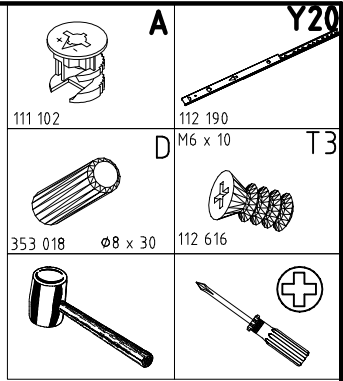
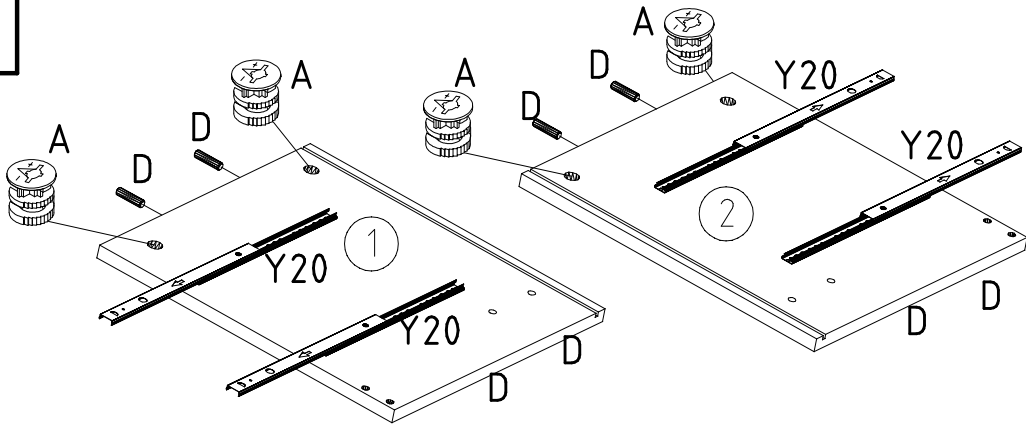
2x 316/480 / 316x75x12



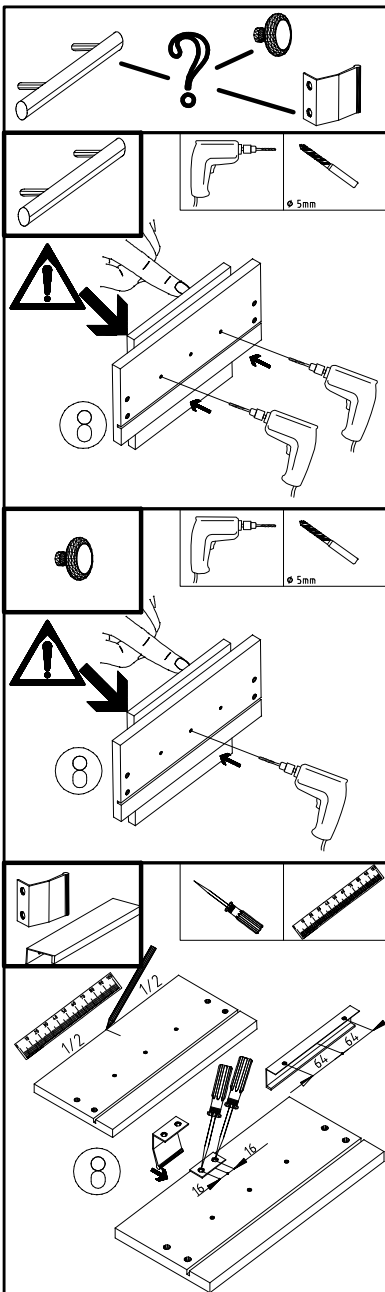
1



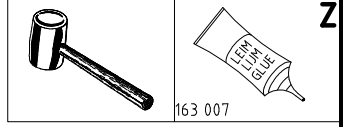
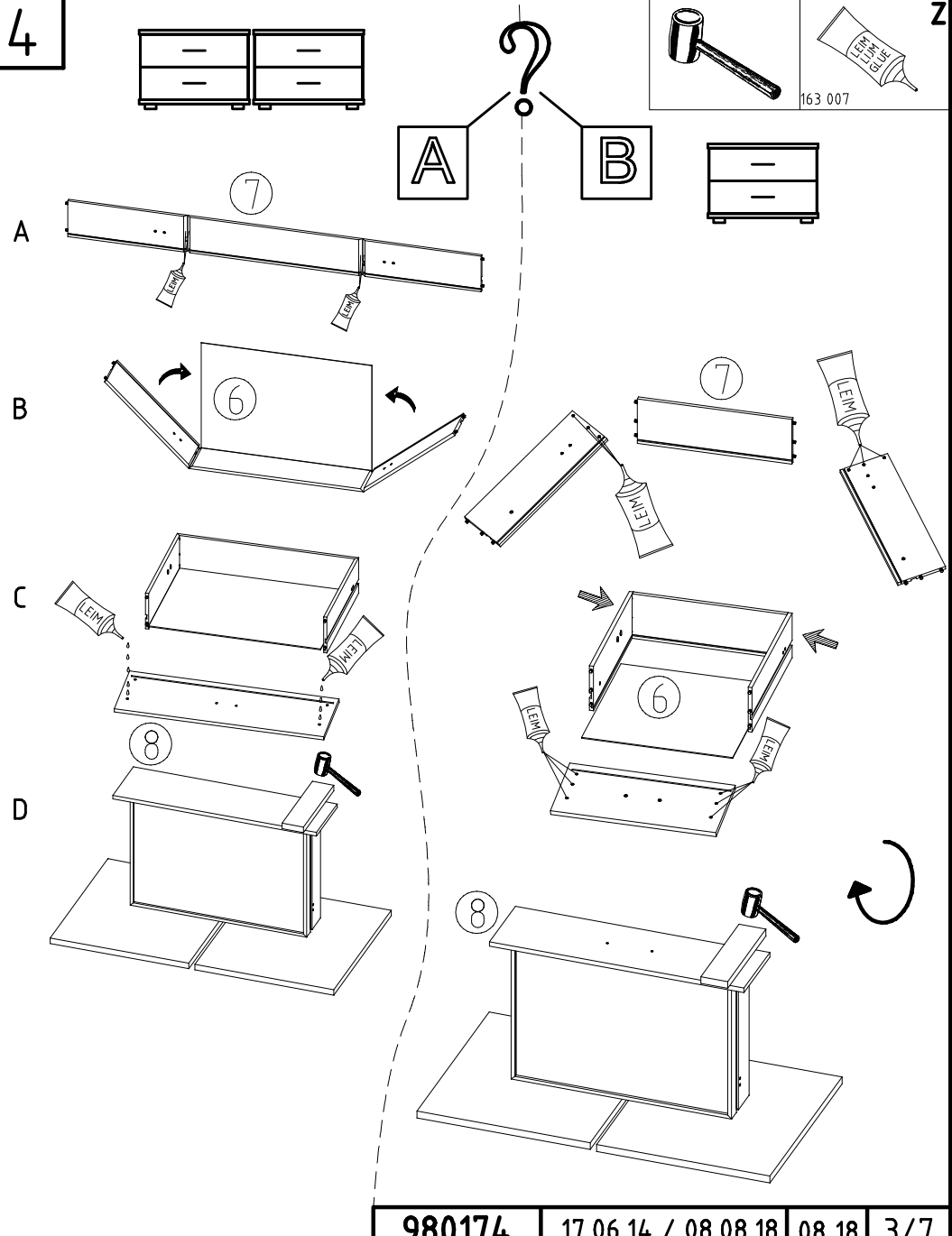
2



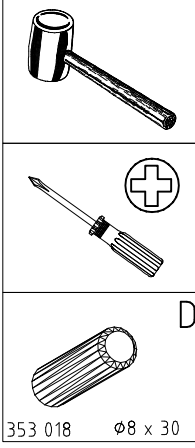
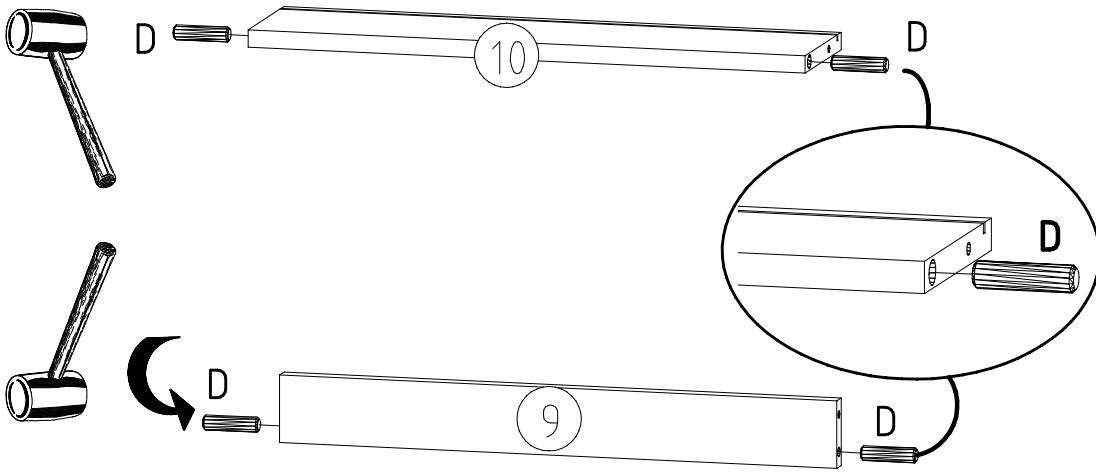
3



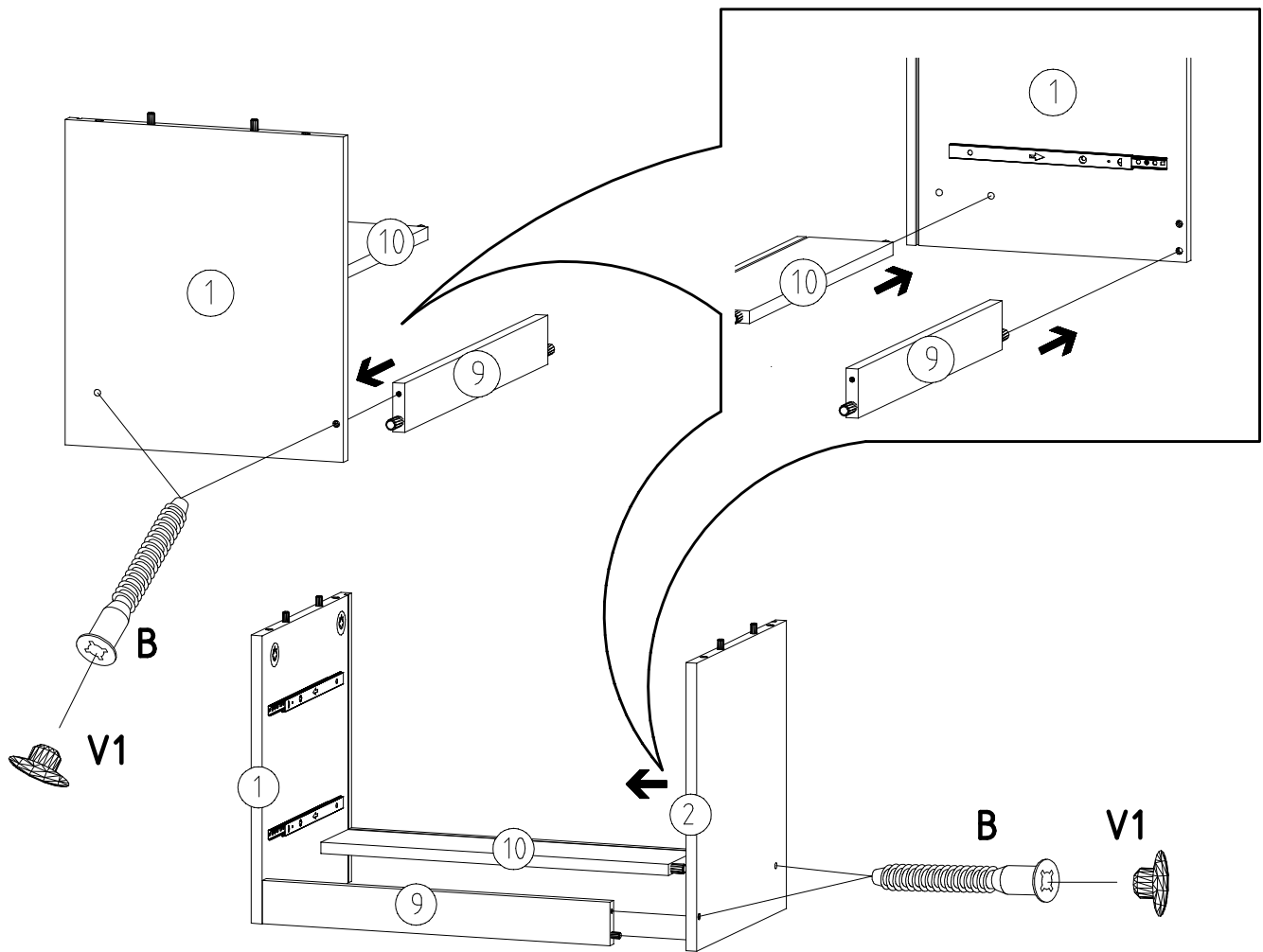
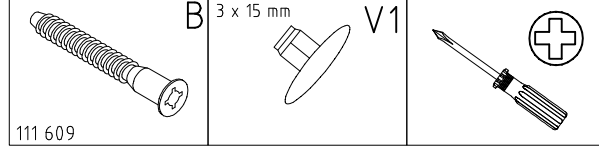
4



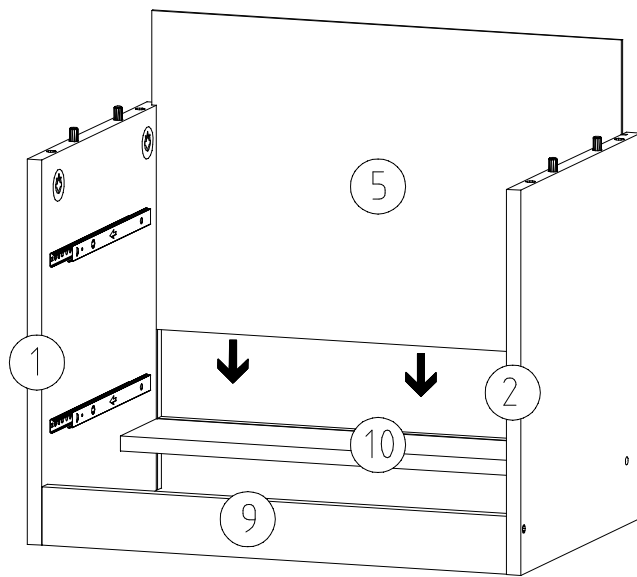
5



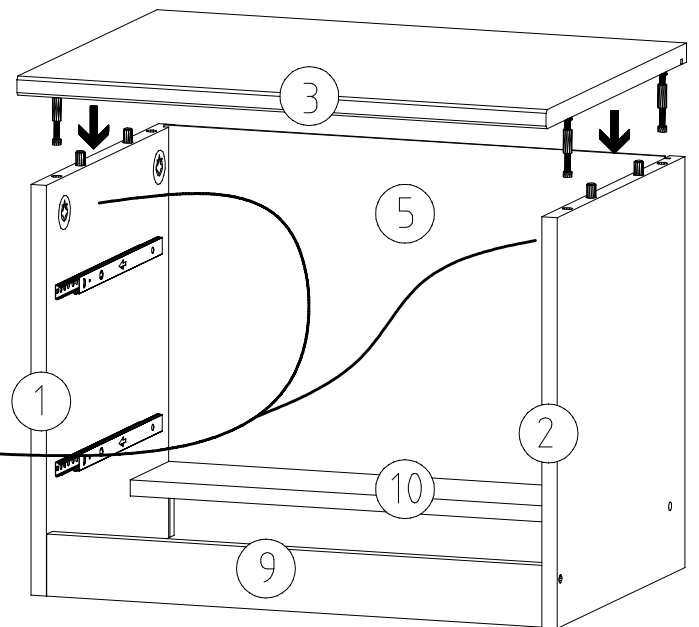
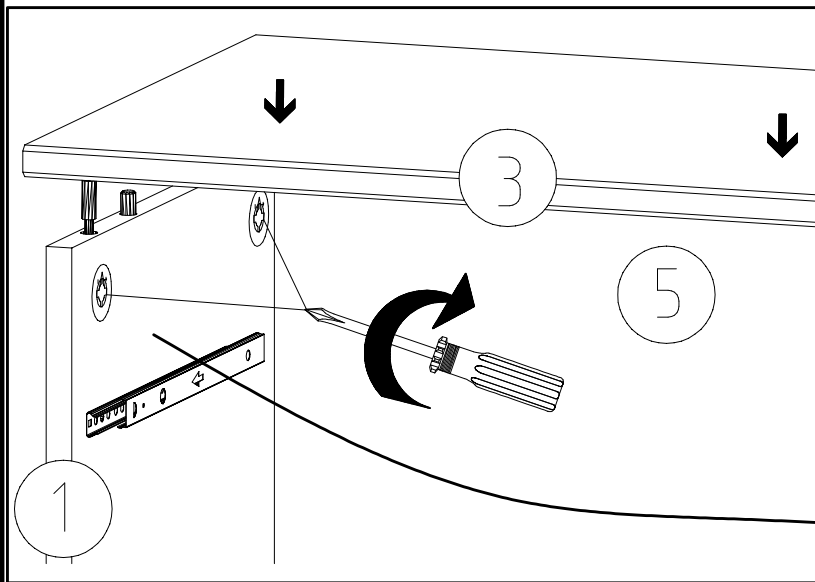
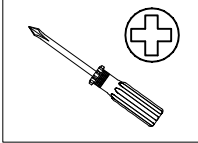
6



7

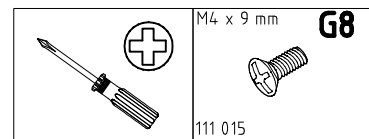
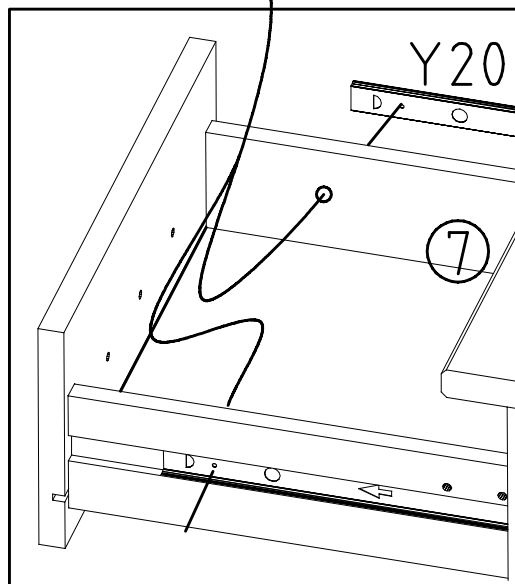
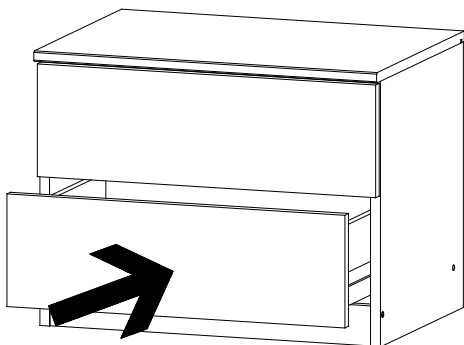


8

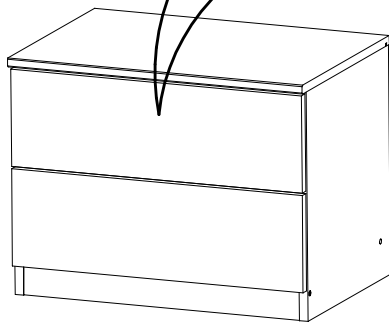
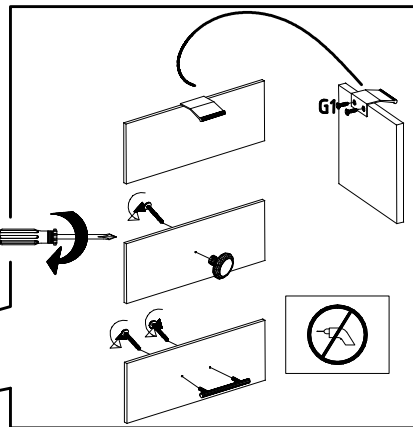
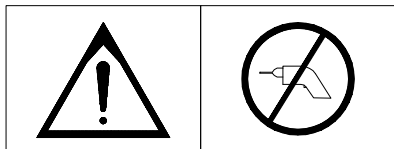


9

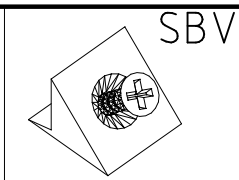
G8



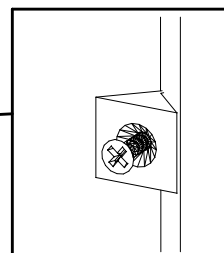
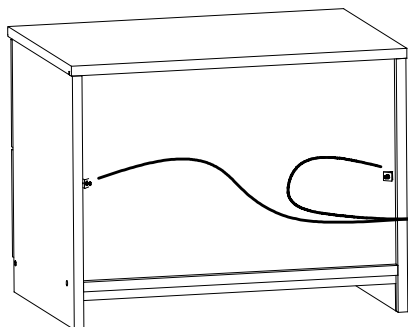
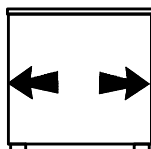
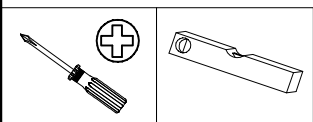
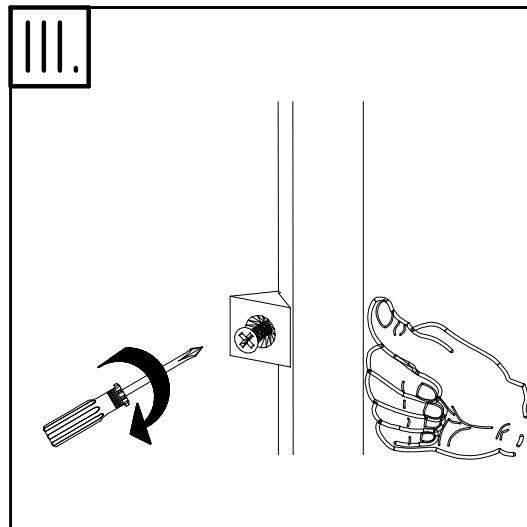
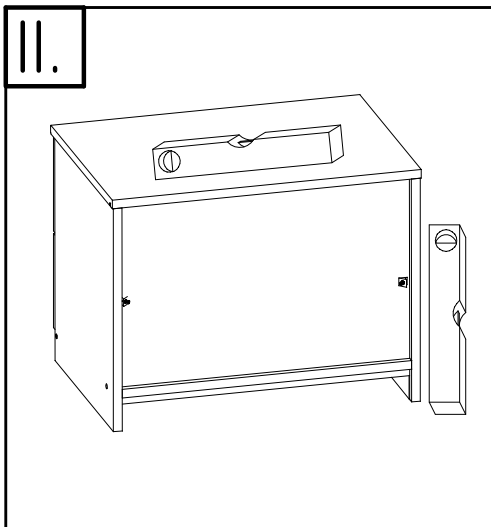
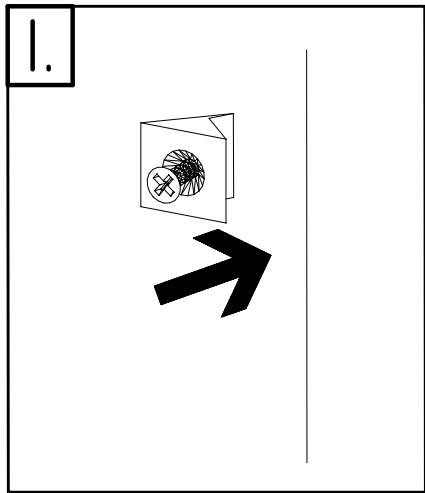
10

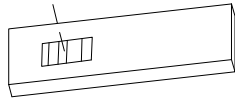
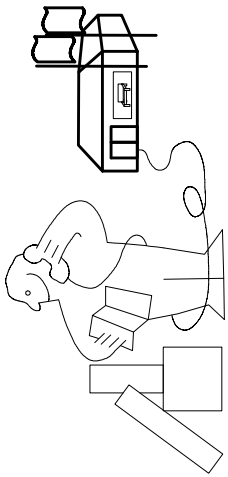
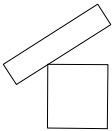
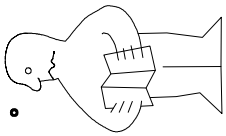


11



SBV

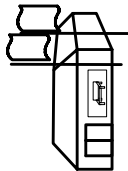


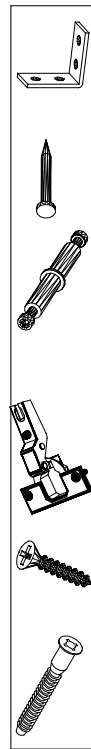


Modell/Model/Modèle



--	--	--	--	--	--





{121 370}	{ G 1 }	{4x}

Änderungen die dem technischen Fortschritt geschuldet sind, behalten wir uns vor!
 Bei nicht vorschriftsmäßiger und/ oder nicht fachmännischer Montage wird bei Personen- und/ oder Sachschäden keinerlei Haftung übernommen.