

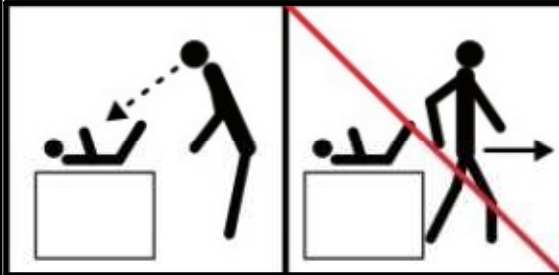
**Aufbauanleitung (Erstellungsdatum der Anleitung): 28-06-2017**

**Stand 04/2017 verwendete Normen: DIN EN 12221-1, -2: 2013, DIN EN 14749:2016**

**Hergestellt für:** Pol - Power Sp. z o . o .  
ul. Poznanska 113A  
PL 62-052 Komorniki

**WICHTIG - FÜR SPÄTERE VERWENDUNG AUFBEWAHREN - SORGFÄLTIG LESEN**

**a.) ACHTUNG!**Lassen Sie Ihr Kind während des Wickelns nicht unbeaufsichtigt auf der Wickelplatte liegen !

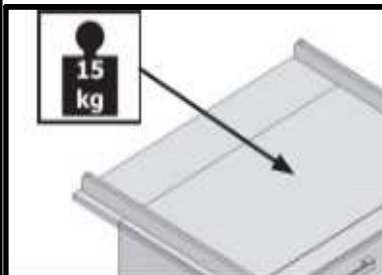


**b.) ACHTUNG:** Stellen Sie die Wickelkommode nicht in unmittelbare Nähe von starken Wärmequellen. Beachten Sie die Gefahren, die von starken Wärmequellen, wie z.B. elektrische Heizöfen, Gasöfen etc. ausgehen, die sich in unmittelbarer Nähe der Wickelkommode befinden.

**c.) Warnung !** Lassen Sie Ihr Kind nicht unbeaufsichtigt ! So schützen Sie es vor Unfällen

**d.) ACHTUNG:** Kommode nicht an der Wickelplatte anheben

**e.) ACHTUNG:** Verwenden Sie ausschließlich Wickelauflagen von Markenherstellern, welche auf einschlägige Normen getestet wurden. Eine Maximalhöhe der Wickelauflage soll 2cm nicht übersteigen



Wickeleinrichtung Typ 2

**f.) Bitte verwenden Sie nur original Zubehör- und Ersatzteile vom Hersteller oder Lieferanten**

**g.) Verwenden Sie die Wickelkommode nicht, wenn irgendein Teil defekt ist oder fehlt.**

**h.) Ziehen Sie alle Verbindungen ausreichend fest an, und prüfen Sie deren festen Sitz regelmäßig. Ziehen Sie diese bei Bedarf nach.**

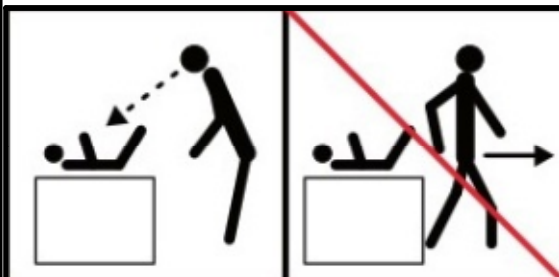
Instrukcja montażu (data utworzenia instrukcji): 18-07-2018

Stan 04/2018 zastosowane normy: PN-EN 716-1+A1, PN-EN 12221-1+A1

Producent: BLACK RED WHITE S.A.  
ul. Krzeszowska 63  
23-400 Biłgoraj

**WAŻNE - ZACHOWAJ DO PÓŹNIEJSZEGO WYKORZYSTANIA - PRZECZYTAJ UWAŻNIE**

a.) **UWAGA!**: Nie pozostawiaj dziecka bez opieki na przewijaku podczas przewijania!

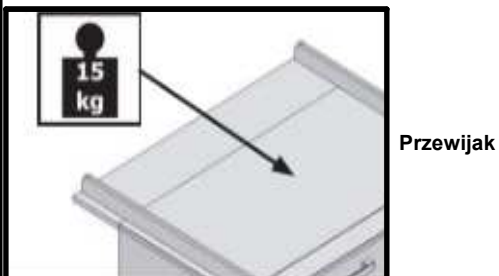


b.) **UWAGA!**: Nie umieszczaj przewijaka w bezpośrednim sąsiedztwie silnych źródeł ciepła. Zwróć uwagę na niebezpieczeństwa, które pochodzą z silnych źródeł ciepła, takich jak piece elektryczne, kuchenki gazowe itp., które znajdują się w bezpośrednim sąsiedztwie komody do przewijania.

c.) **Ostrzeżenie!** Nie zostawiaj swojego dziecka bez opieki! Tak chronisz je przed wypadkami.

d.) **UWAGA!**: Nie podnoś komody za pomocą płyty do przewijania!

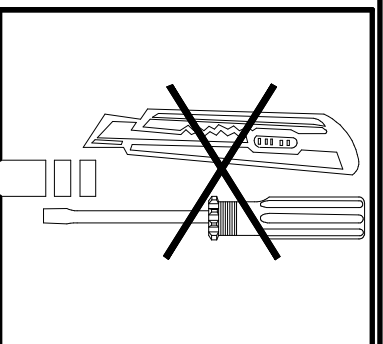
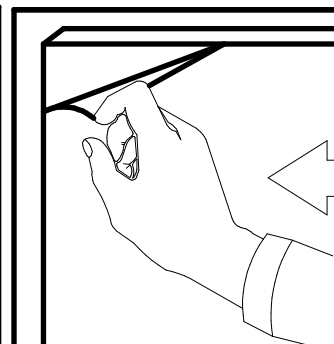
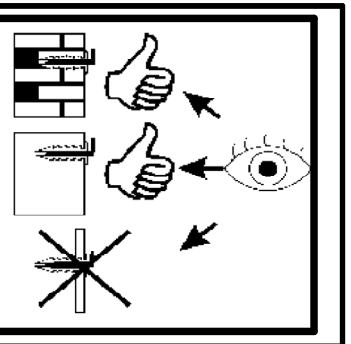
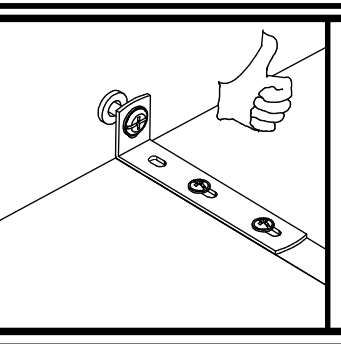
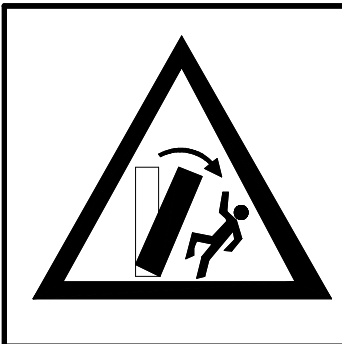
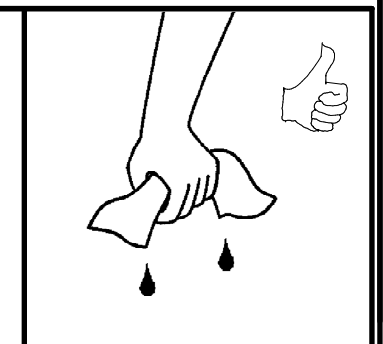
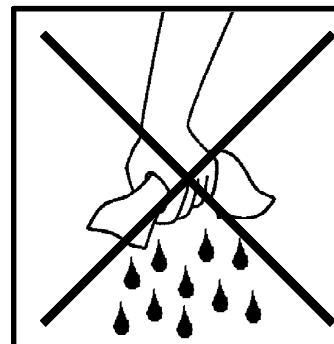
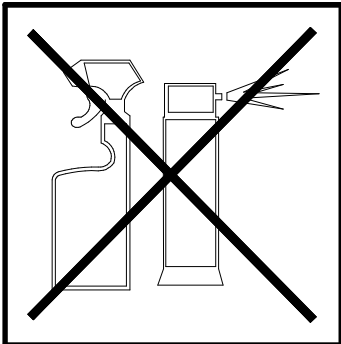
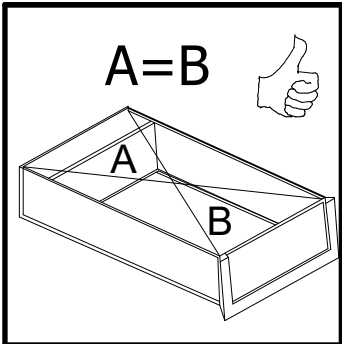
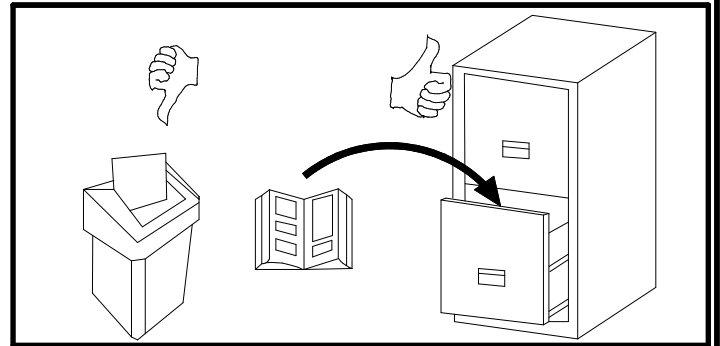
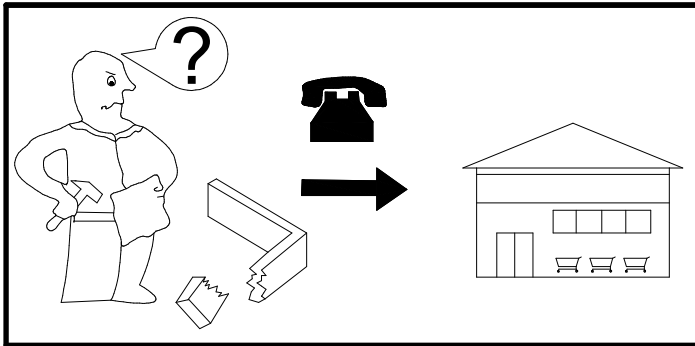
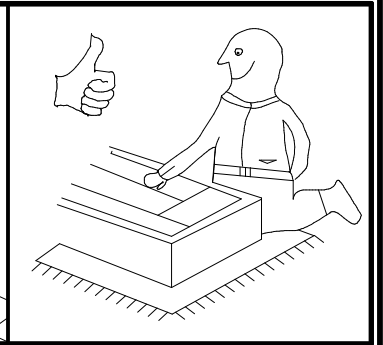
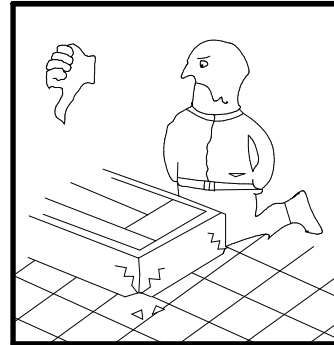
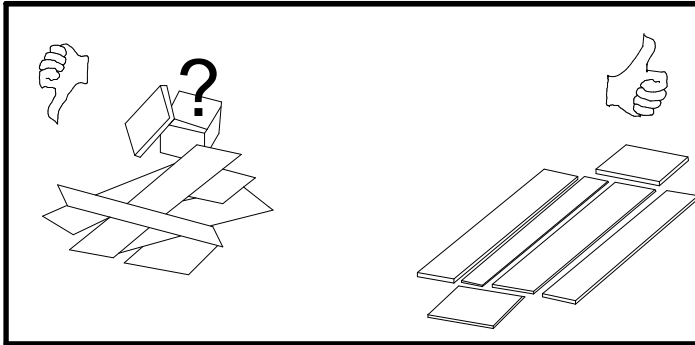
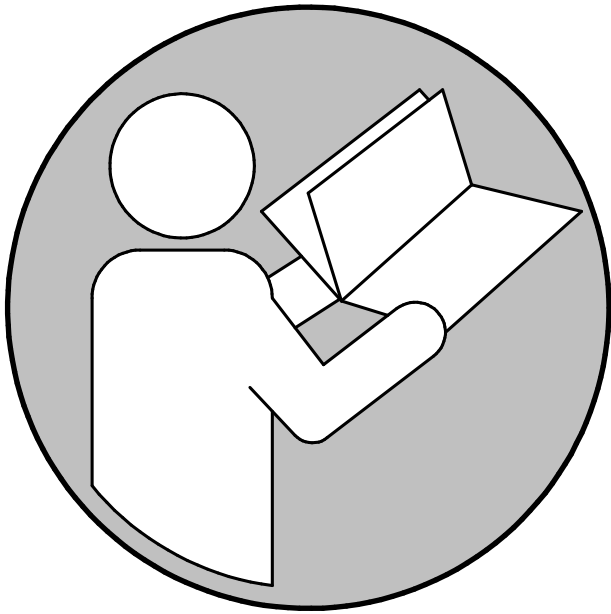
e.) **UWAGA!**: Stosuj nakładki do przewijania wyłącznie od markowych producentów, które zostały przetestowane pod kątem odpowiednich/koniecznych norm. Maksymalna wysokość nakładki do przewijania nie powinna przekraczać 2 cm.

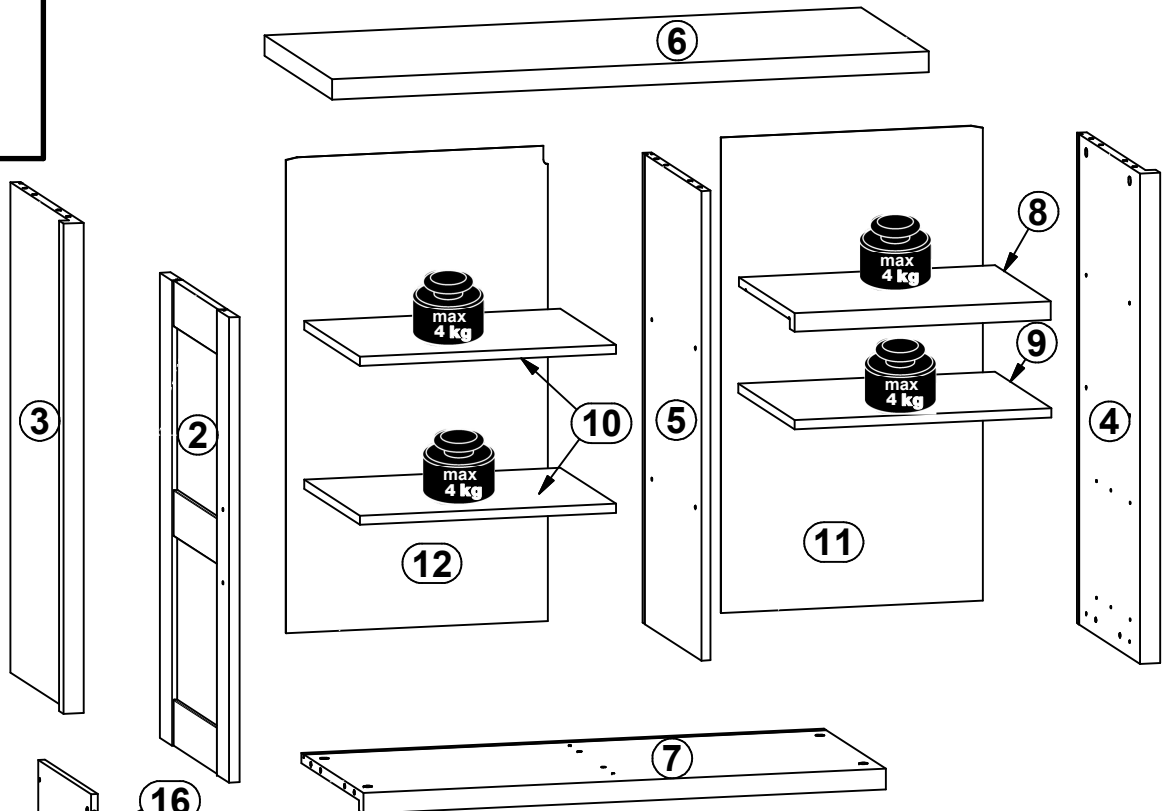
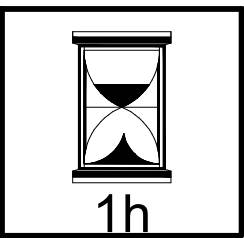
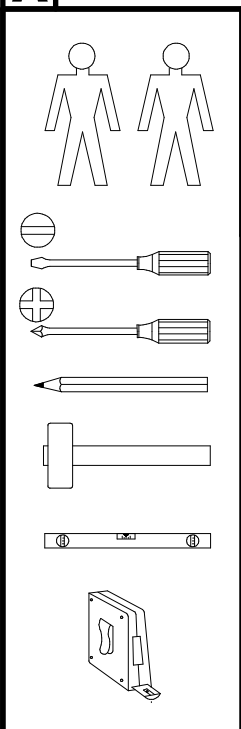


f.) Proszę stosować tylko oryginalne akcesoria i części zamienne od producenta lub dostawcy.

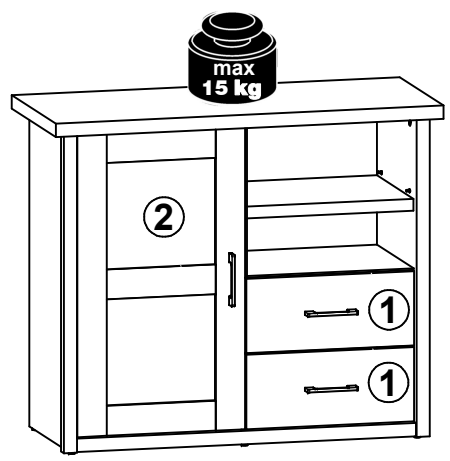
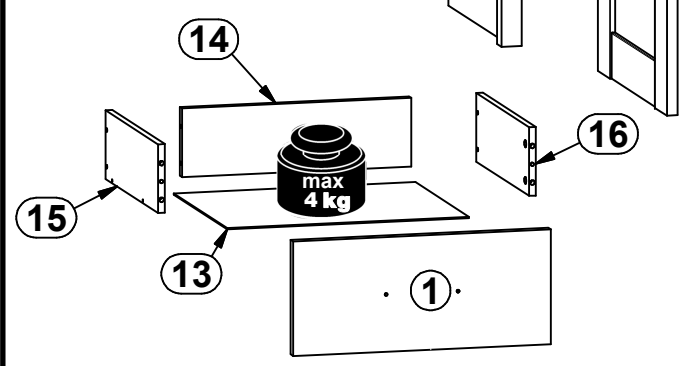
g.) Nie używaj komody do przewijania, jeśli jakiś element jest uszkodzony, lub go brakuje.

h.) Dokręć dokładnie wszystkie połączenia i kontroluj je regularnie pod kątem dokręcenia. W razie potrzeby dokręć je.



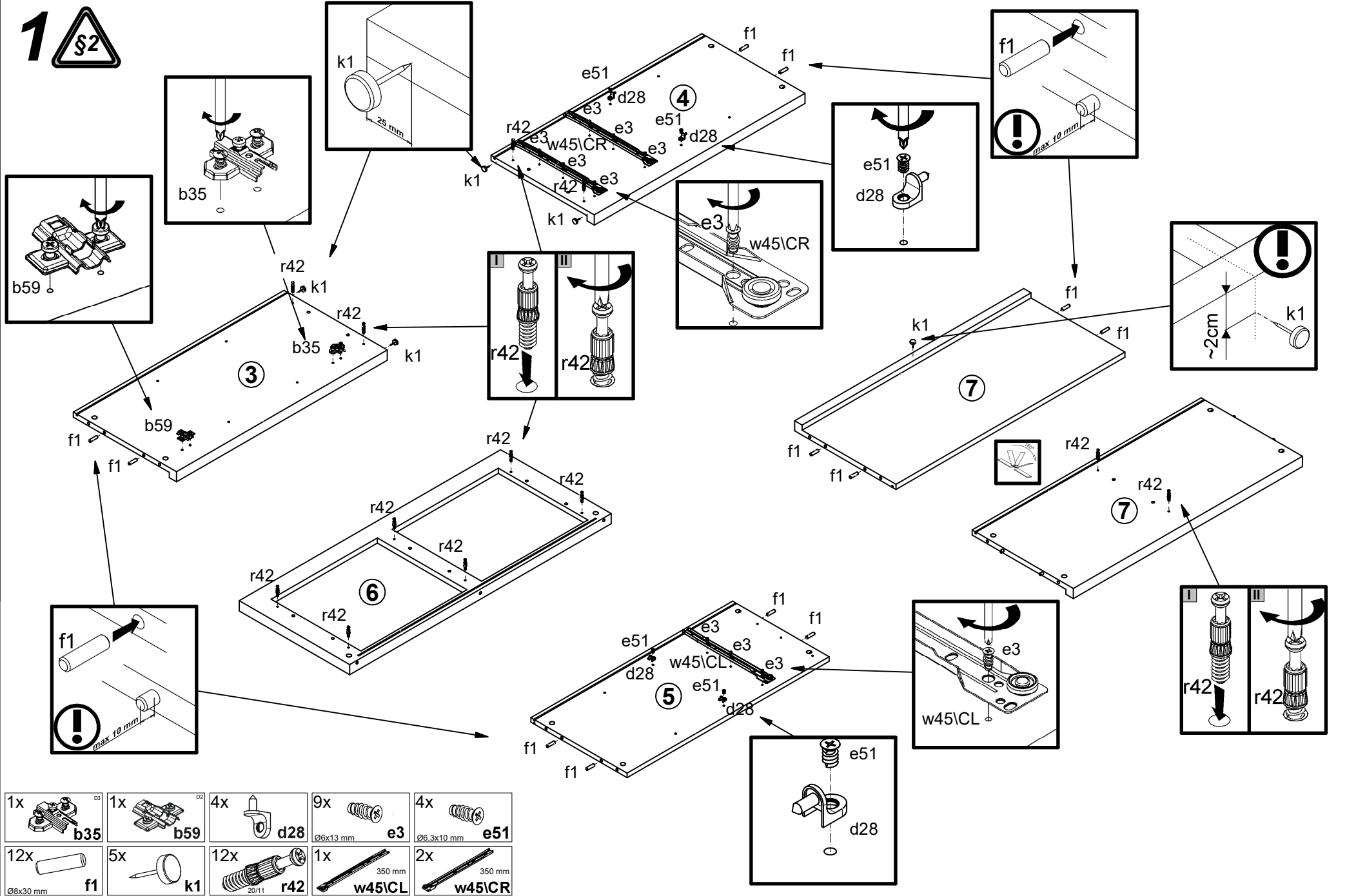


A	B	C (mm)		D
1	S356-0005	459	200	1/3
2	S356-0006	812	459	1/3
3	S356-1005	856	419	1/3
4	S356-1006	856	419	1/3
5	S356-1007	820	391	1/3
6	S356-2002	1062	449	1/3
7	S356-3007	930	411	1/3
8	S356-3008	456	370	2/3
9	S356-3009	457	374	2/3
10	S356-3010	456	370	2/3
11	S356-9004	830	466	1/3
12	S356-9005	830	466	1/3
13	S356-9006	430	355	1/3
14	ZS3-5693	408	120	1/3
15	ZS4-501	350	120	1/3
16	ZS4-502	350	120	1/3



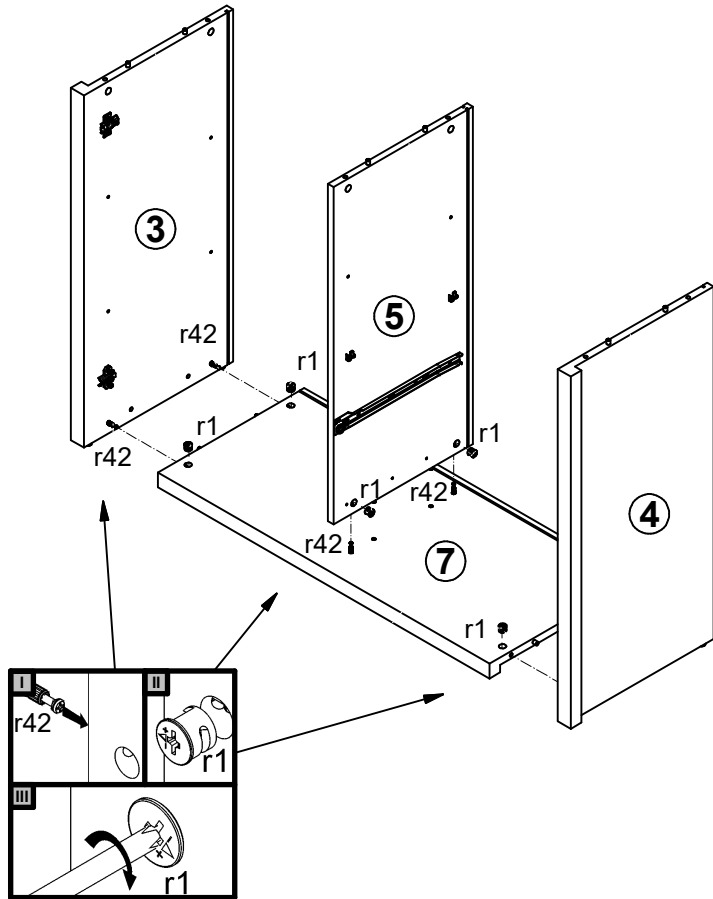
cm


1x K16 a43	1x K16: 435 hamulac a101	1x D3 b35	1x D2 b59	3x 128 mm c406	12x Ø5x17 mm d1	4x d28	8x Ø5x9 mm e19	12x Ø6x13 mm e3	4x Ø6.3x10 mm e51	12x Ø8x30 mm f1	8x Ø6.5x40 mm f25	1x Ø10x50 mm f35	4x Ø6x30 mm f9	6x M4x25 mm j8	5x k1
16x l2	1x 88x21x15/1.5 n14/2	1x Ø5x60 mm p17	10x Ø3.5x16 mm p38	4x Ø3.5x15 mm p51	12x Ø15x12 mm #16 r1	8x Ø12x10.5 mm #12 r15	20x 20/11 r42	2x 350 mm w45/CL	2x 350 mm w45/CR	2x 350 mm w45/DL	2x 350 mm w45/DR	8x Ø16 s2			



1x  b35	1x  b59	4x  d28	9x  e3	4x  e51
12x  f1	5x  k1	12x  r42	1x  w45\CL	2x  w45\CR
Ø8x30 mm		20/11	350 mm	350 mm

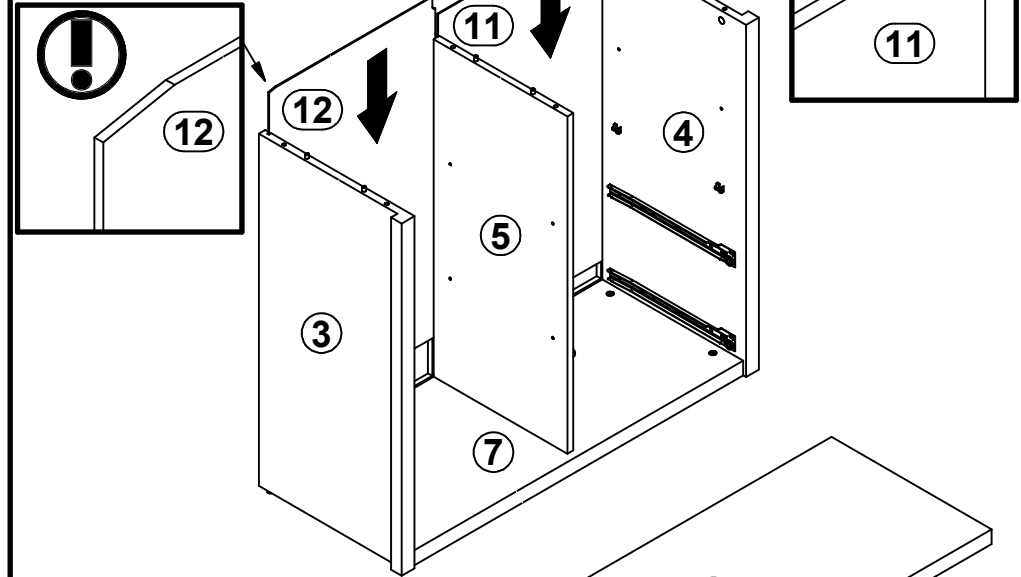
2 



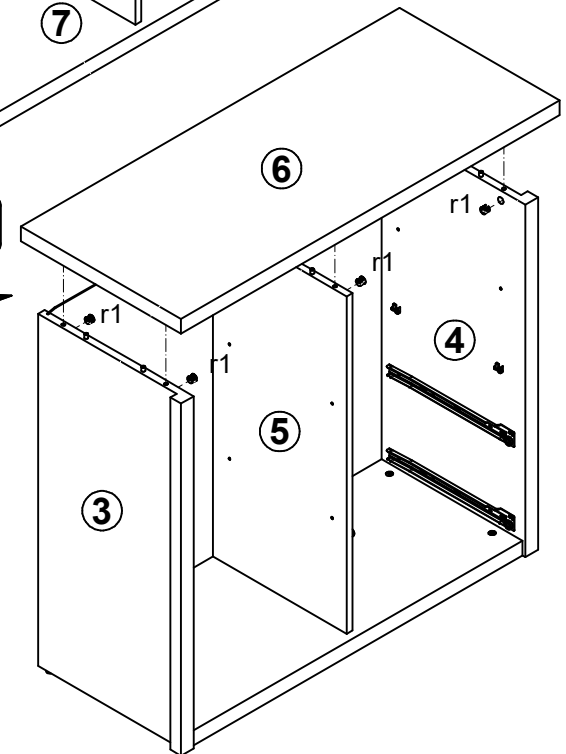
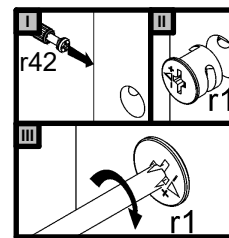
6x  r1  
Ø15x12 mm #16


3

I

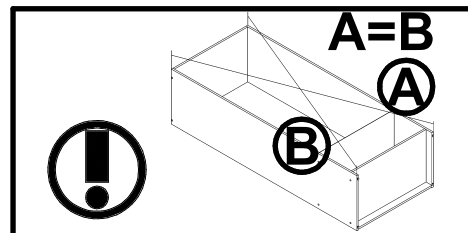
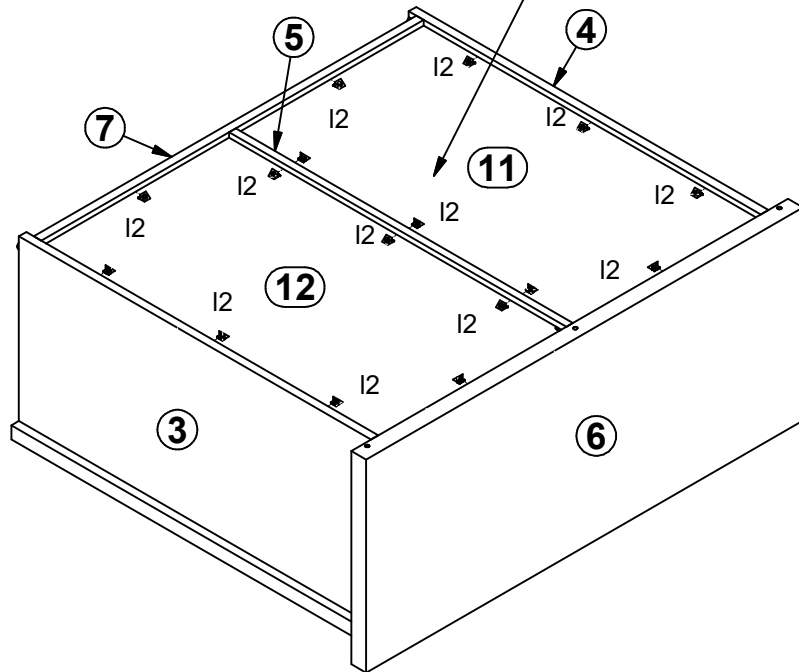
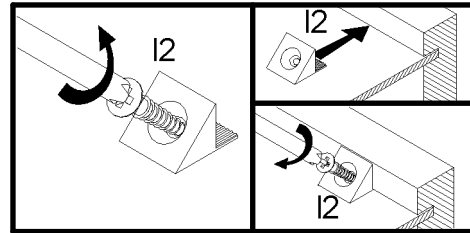


II

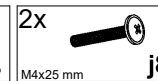
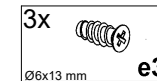
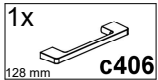
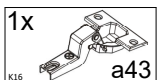
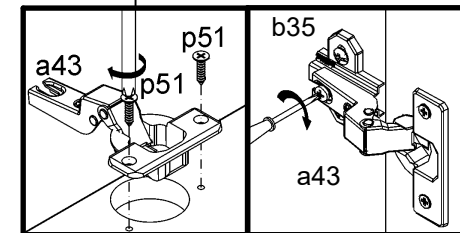
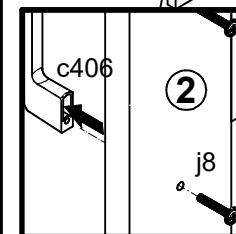
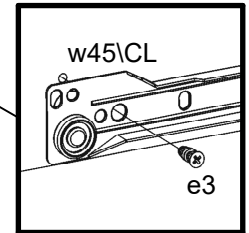
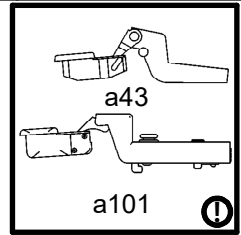
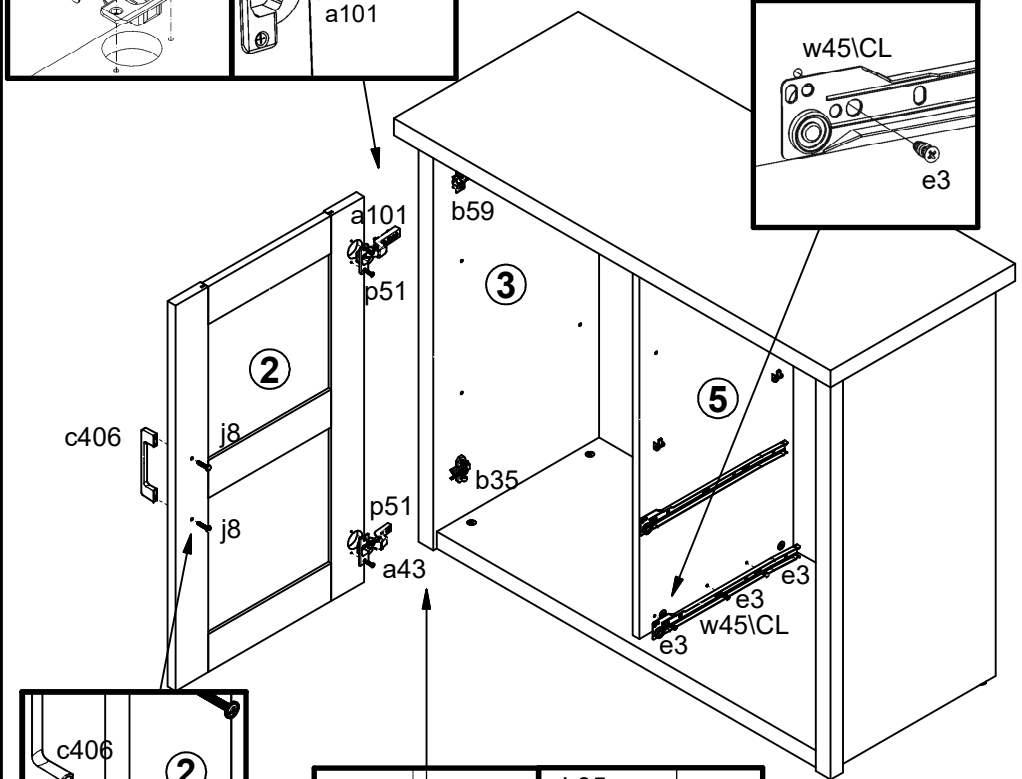
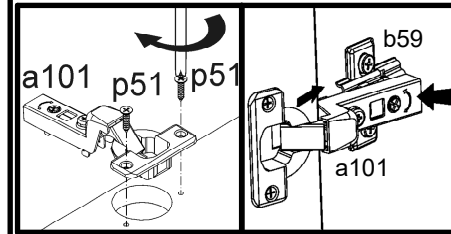


6x  r1  
Ø15x12 mm #16

4

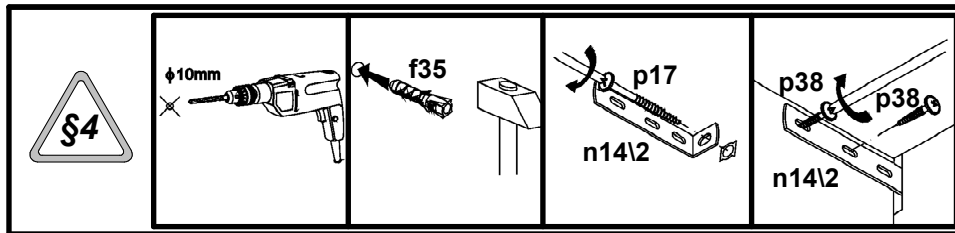
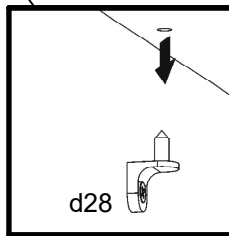
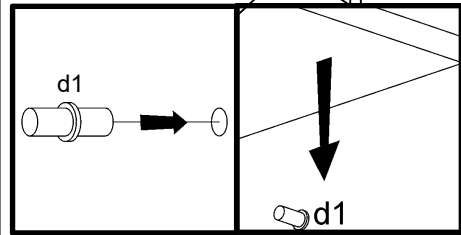
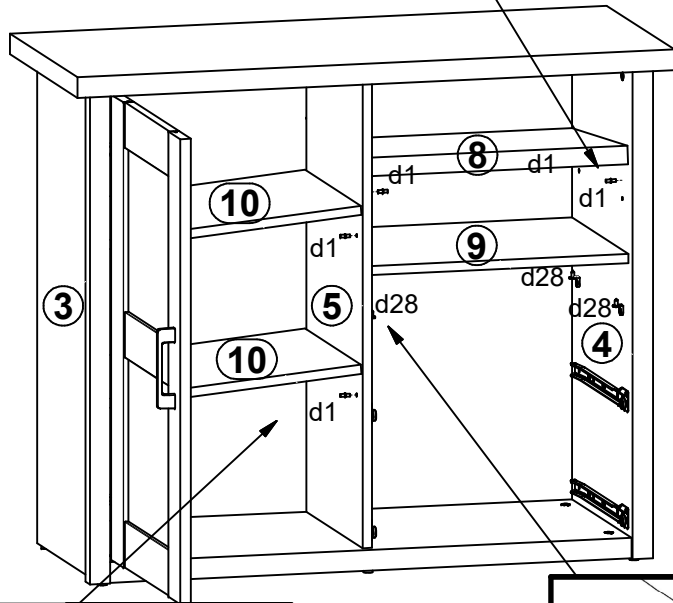
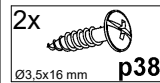
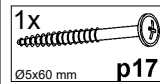
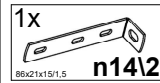
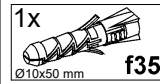
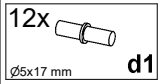
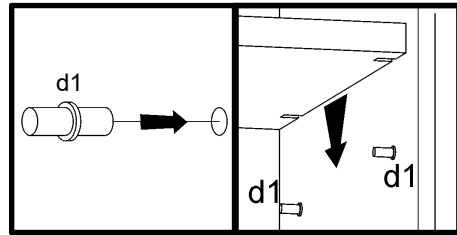


5

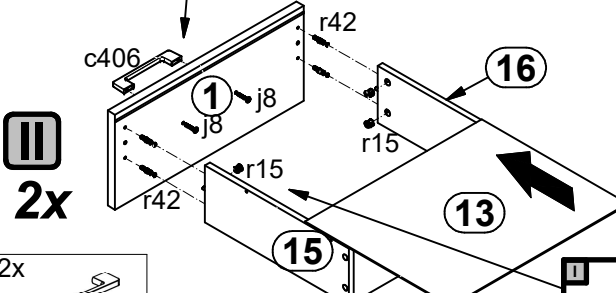
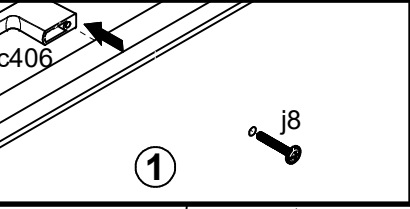
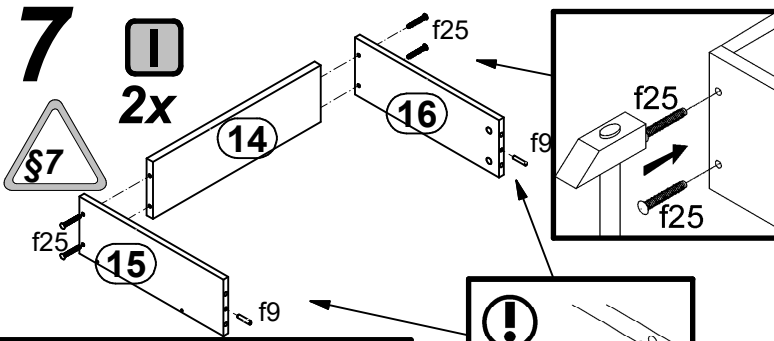




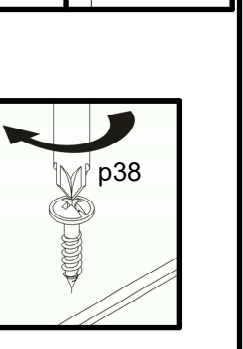
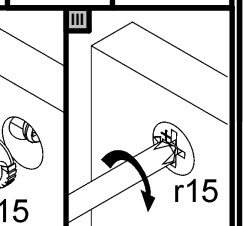
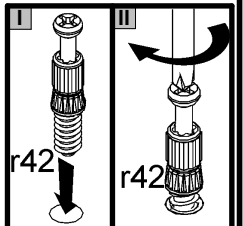
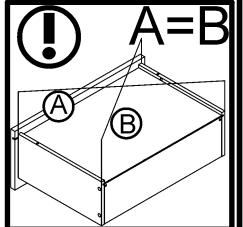
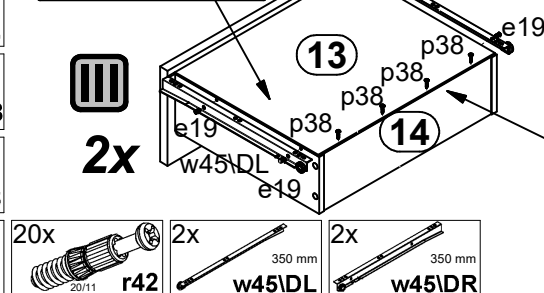
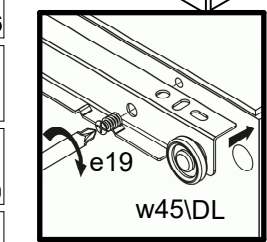
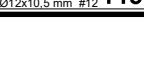
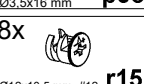
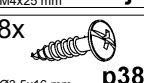
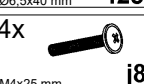
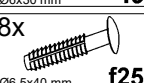
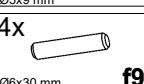
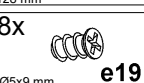
6



7

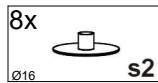
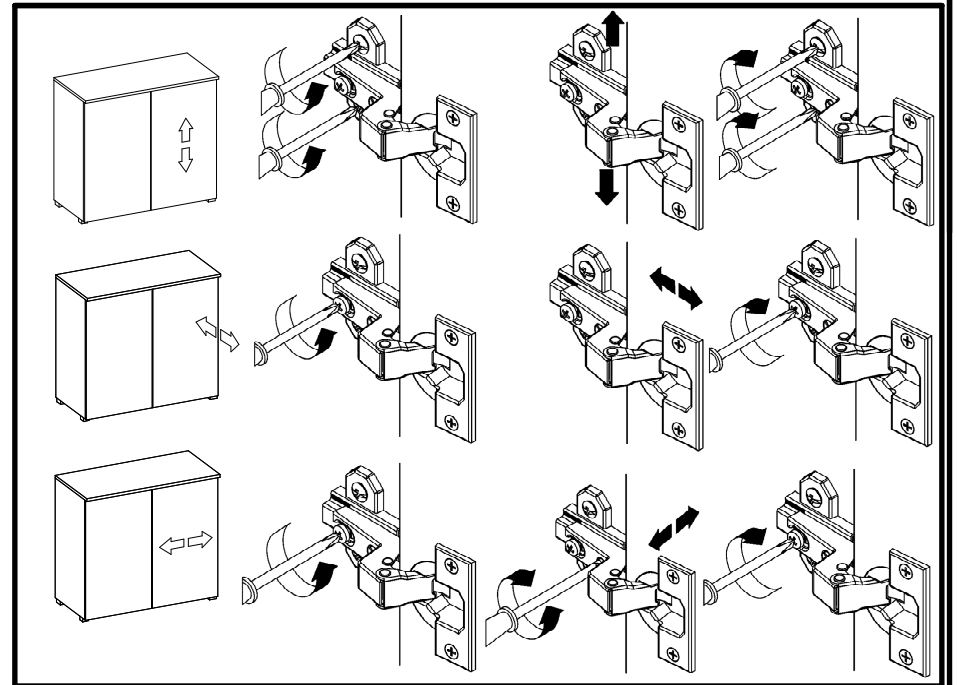
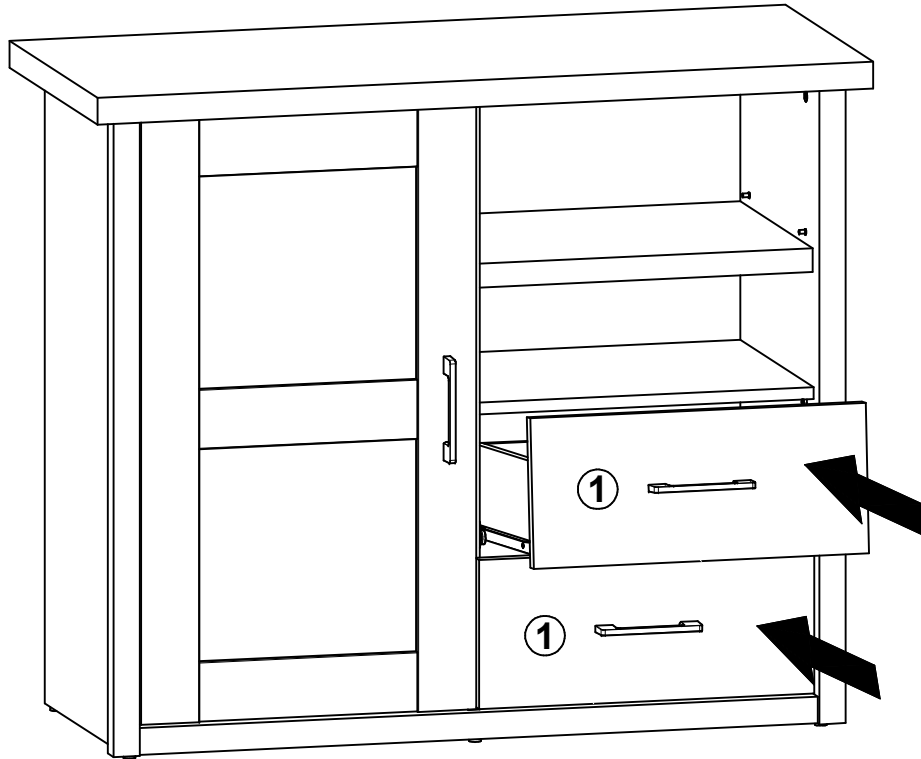
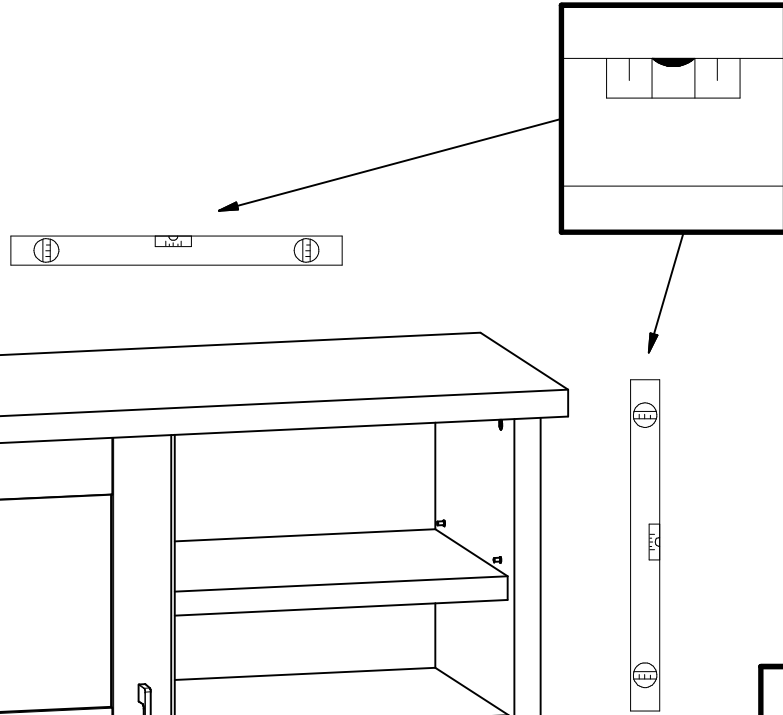
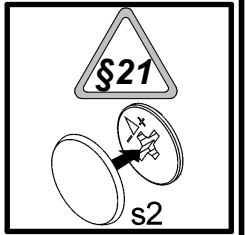


2x





8



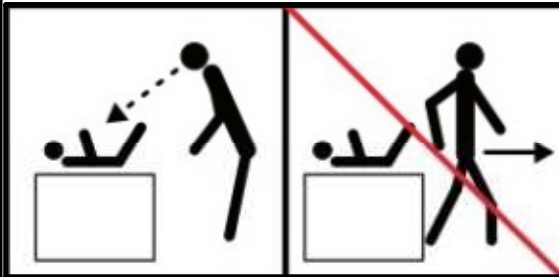
**Aufbauanleitung (Erstellungsdatum der Anleitung): 28-06-2017**

**Stand 04/2017 verwendete Normen: DIN EN 12221-1, -2: 2013, DIN EN 14749:2016**

**Hergestellt für:** Pol - Power Sp. z o . o .  
ul. Poznanska 113A  
PL 62-052 Komorniki

**WICHTIG - FÜR SPÄTERE VERWENDUNG AUFBEWAHREN - SORGFÄLTIG LESEN**

a.) **ACHTUNG!**Lassen Sie Ihr Kind während des Wickelns nicht unbeaufsichtigt auf der Wickelplatte liegen !

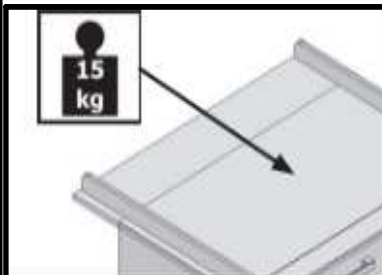


b.) **ACHTUNG:** Stellen Sie die Wickelkommode nicht in unmittelbare Nähe von starken Wärmequellen. Beachten Sie die Gefahren, die von starken Wärmequellen, wie z.B. elektrische Heizöfen, Gasöfen etc. ausgehen, die sich in unmittelbarer Nähe der Wickelkommode befinden.

c.) **Warnung !** Lassen Sie Ihr Kind nicht unbeaufsichtigt ! So schützen Sie es vor Unfällen

d.) **ACHTUNG:** Kommode nicht an der Wickelplatte anheben

e.) **ACHTUNG:** Verwenden Sie ausschließlich Wickelauflagen von Markenherstellern, welche auf einschlägige Normen getestet wurden. Eine Maximalhöhe der Wickelauflage soll 2cm nicht übersteigen



Wickeleinrichtung Typ 2

f.) Bitte verwenden Sie nur original Zubehör- und Ersatzteile vom Hersteller oder Lieferanten

g.) Verwenden Sie die Wickelkommode nicht, wenn irgendein Teil defekt ist oder fehlt.

h.) Ziehen Sie alle Verbindungen ausreichend fest an, und prüfen Sie deren festen Sitz regelmäßig. Ziehen Sie diese bei Bedarf nach.

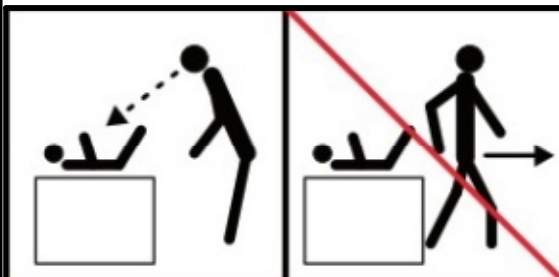
Instrukcja montażu (data utworzenia instrukcji): 18-07-2018

Stan 04/2018 zastosowane normy: PN-EN 716-1+A1, PN-EN 12221-1+A1

Producent: BLACK RED WHITE S.A.  
ul. Krzeszowska 63  
23-400 Biłgoraj

**WAŻNE - ZACHOWAJ DO PÓŹNIEJSZEGO WYKORZYSTANIA - PRZECZYTAJ UWAŻNIE**

a.) **UWAGA!** Nie pozostawiaj dziecka bez opieki na przewijaku podczas przewijania!

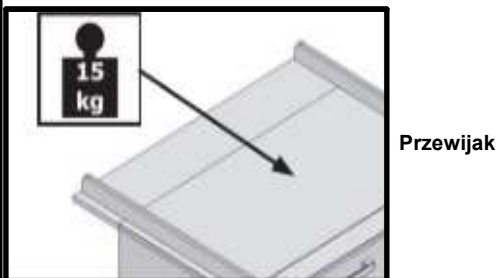


b.) **UWAGA:** Nie umieszczaj przewijaka w bezpośrednim sąsiedztwie silnych źródeł ciepła. Zwróć uwagę na niebezpieczeństwa, które pochodzą z silnych źródeł ciepła, takich jak piece elektryczne, kuchenki gazowe itp., które znajdują się w bezpośrednim sąsiedztwie komody do przewijania.

c.) **Ostrzeżenie!** Nie zostawiaj swojego dziecka bez opieki! Tak chronisz je przed wypadkami.

d.) **UWAGA:** Nie podnoś komody za pomocą płyty do przewijania!

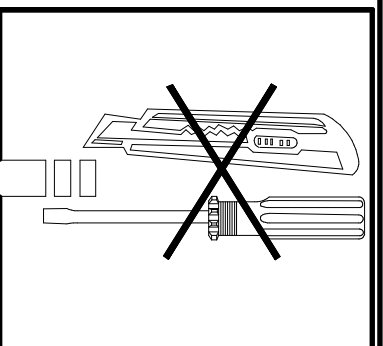
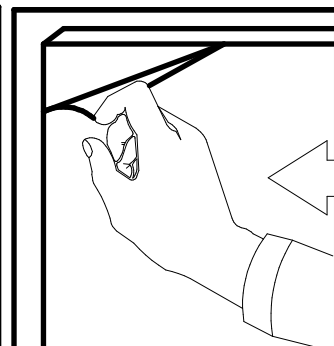
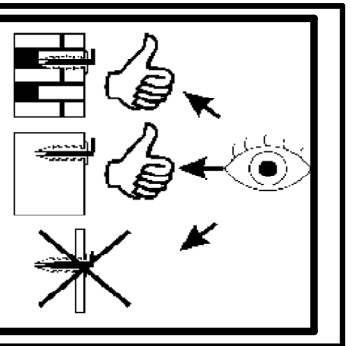
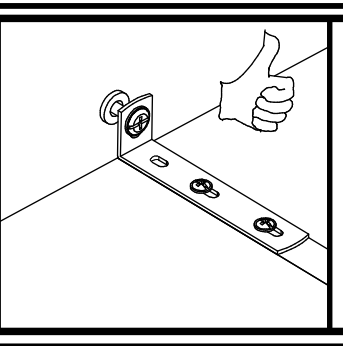
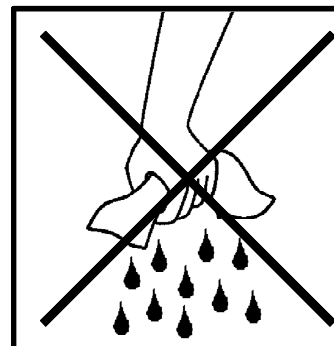
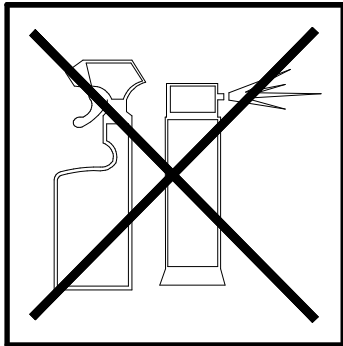
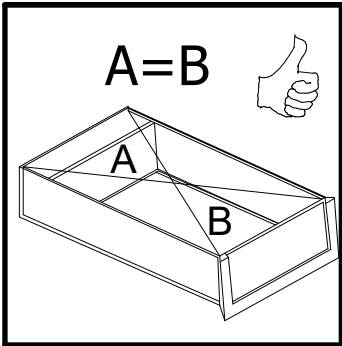
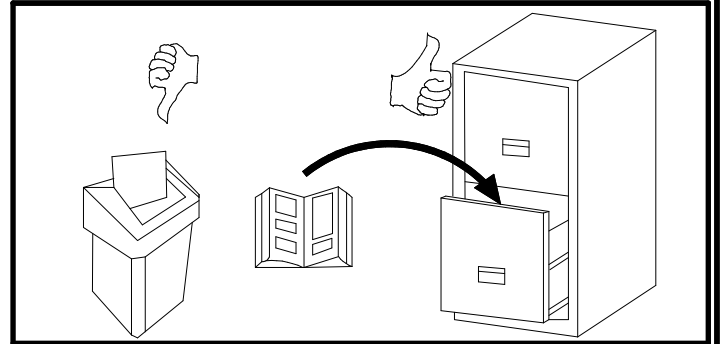
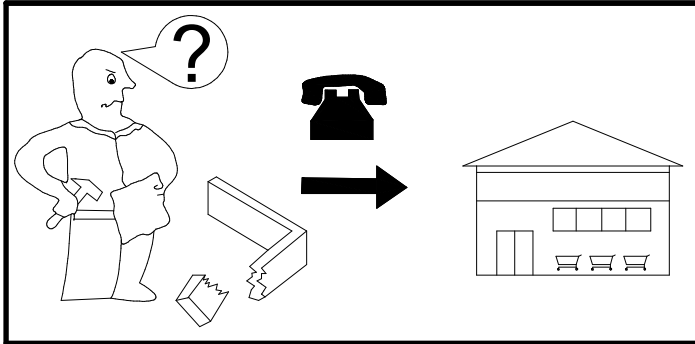
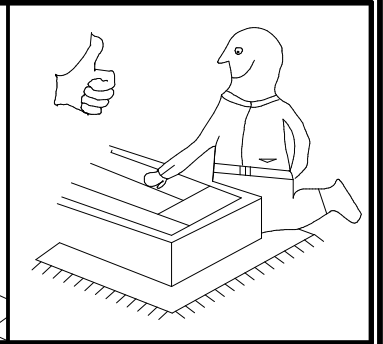
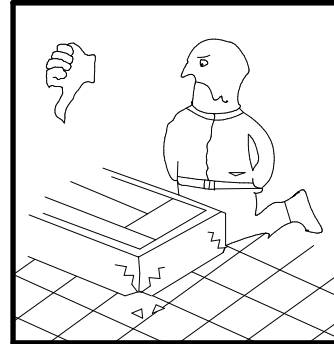
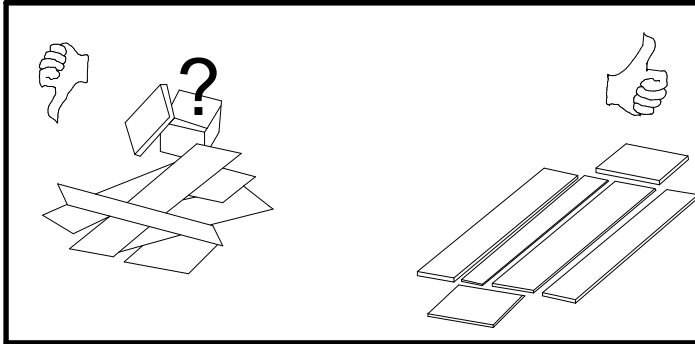
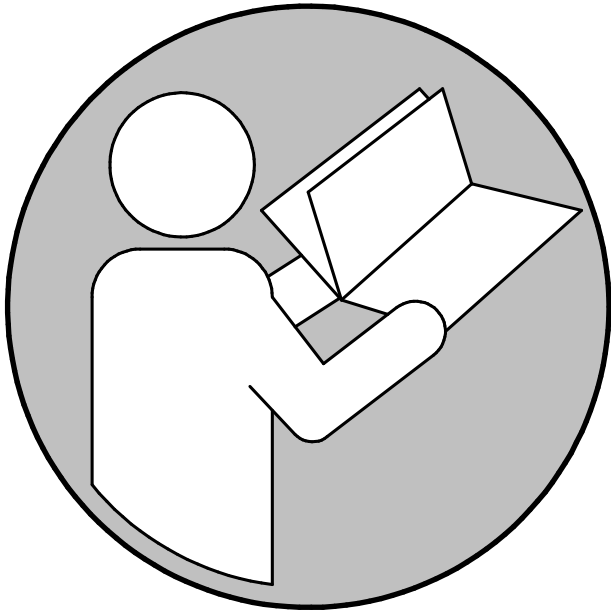
e.) **UWAGA:** Stosuj nakładki do przewijania wyłącznie od markowych producentów, które zostały przetestowane pod kątem odpowiednich/koniecznych norm. Maksymalna wysokość nakładki do przewijania nie powinna przekraczać 2 cm.



f.) Proszę stosować tylko oryginalne akcesoria i części zamienne od producenta lub dostawcy.

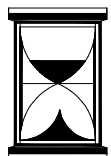
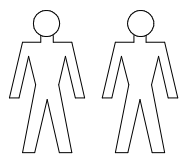
g.) Nie używaj komody do przewijania, jeśli jakiś element jest uszkodzony, lub go brakuje.

h.) Dokręć dokładnie wszystkie połączenia i kontroluj je regularnie pod kątem dokręcenia. W razie potrzeby dokręć je.

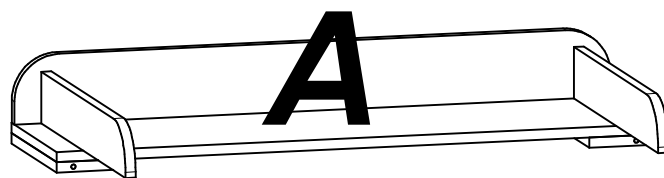
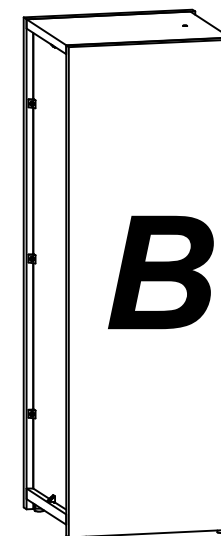
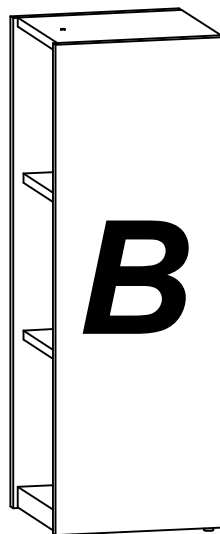
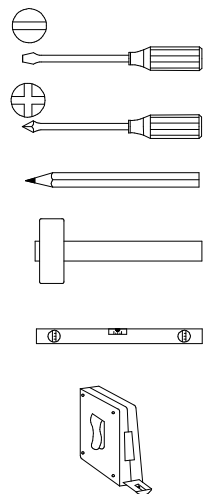
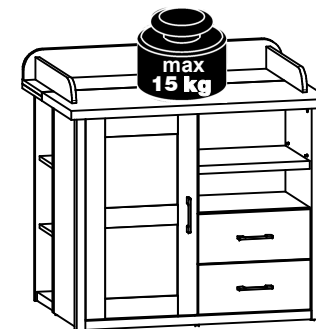
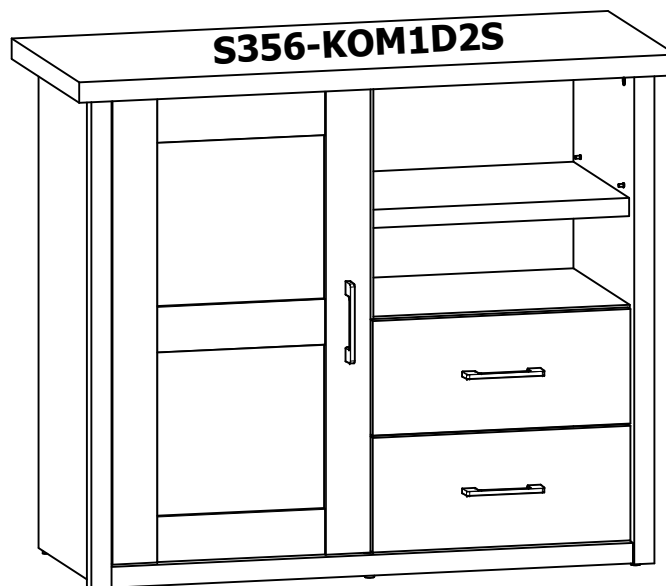
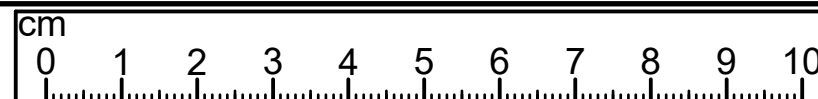
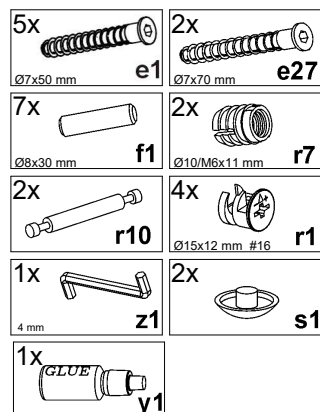
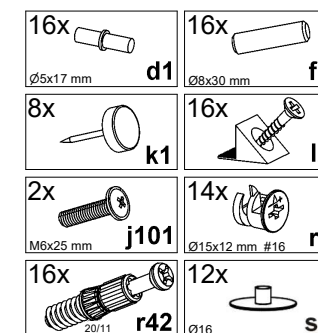


**A****S356-PRK****LUCA BABY****36-257**

4 / 9



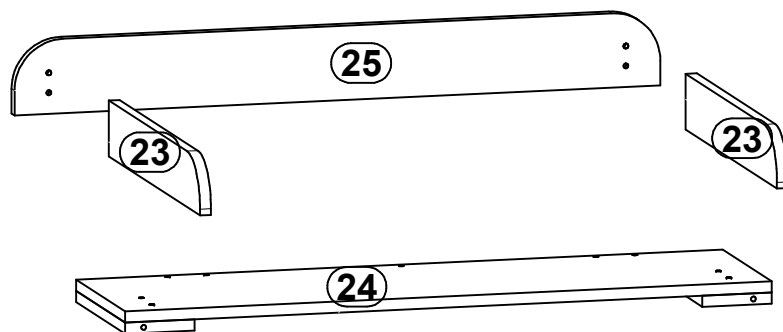
1h

**S356-KOM1D2S****A****B**

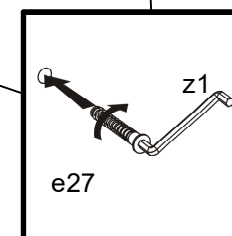
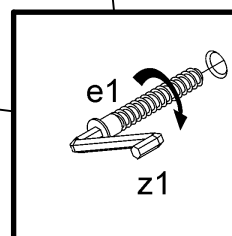
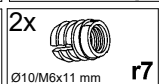
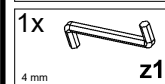
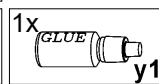
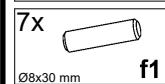
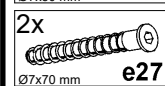
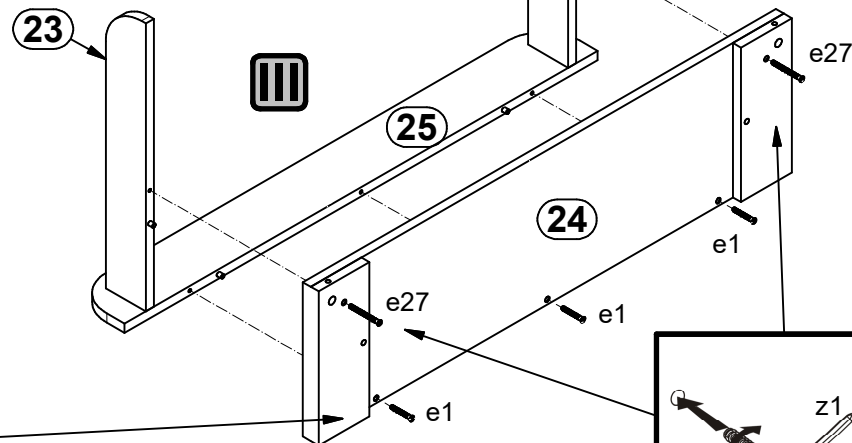
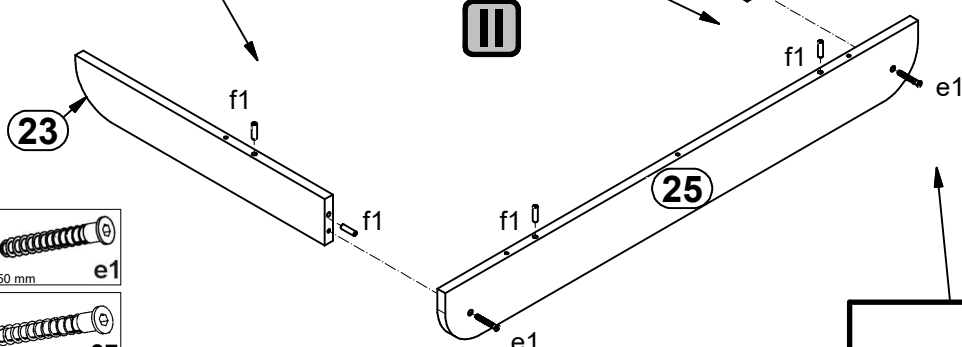
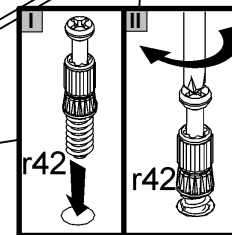
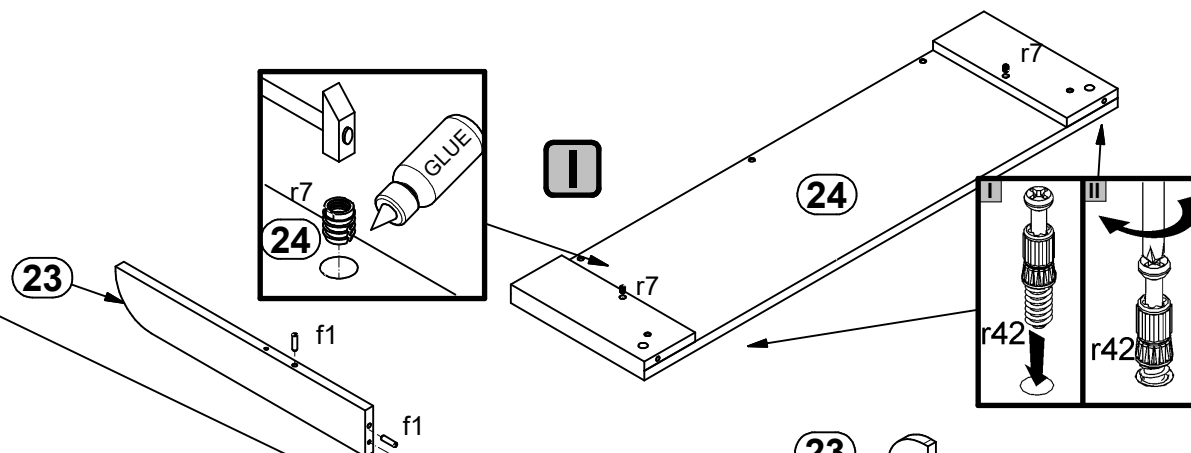
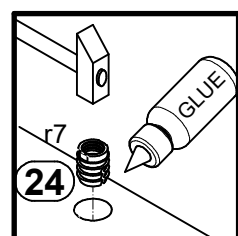
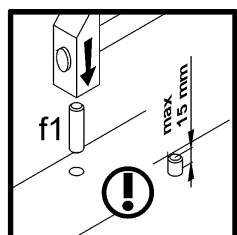
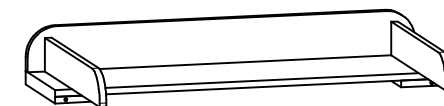


A	B	C (mm)		D
23	S356-1012	560	90	313
24	S356-3016	1062	300	313
25	S356-4002	1061	120	313

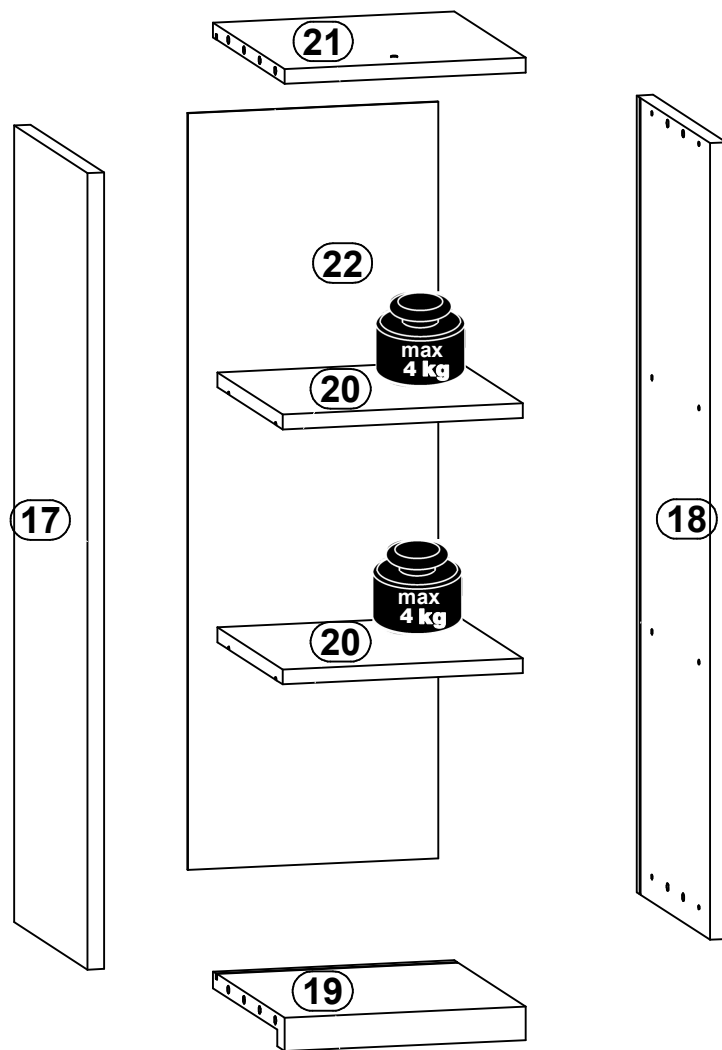
**1**



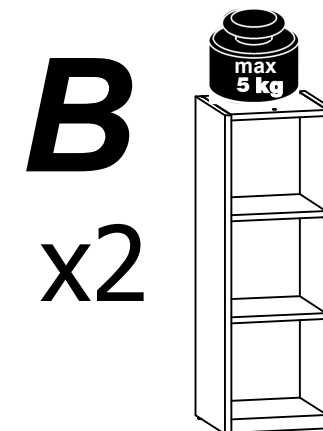
**A**



**2** 

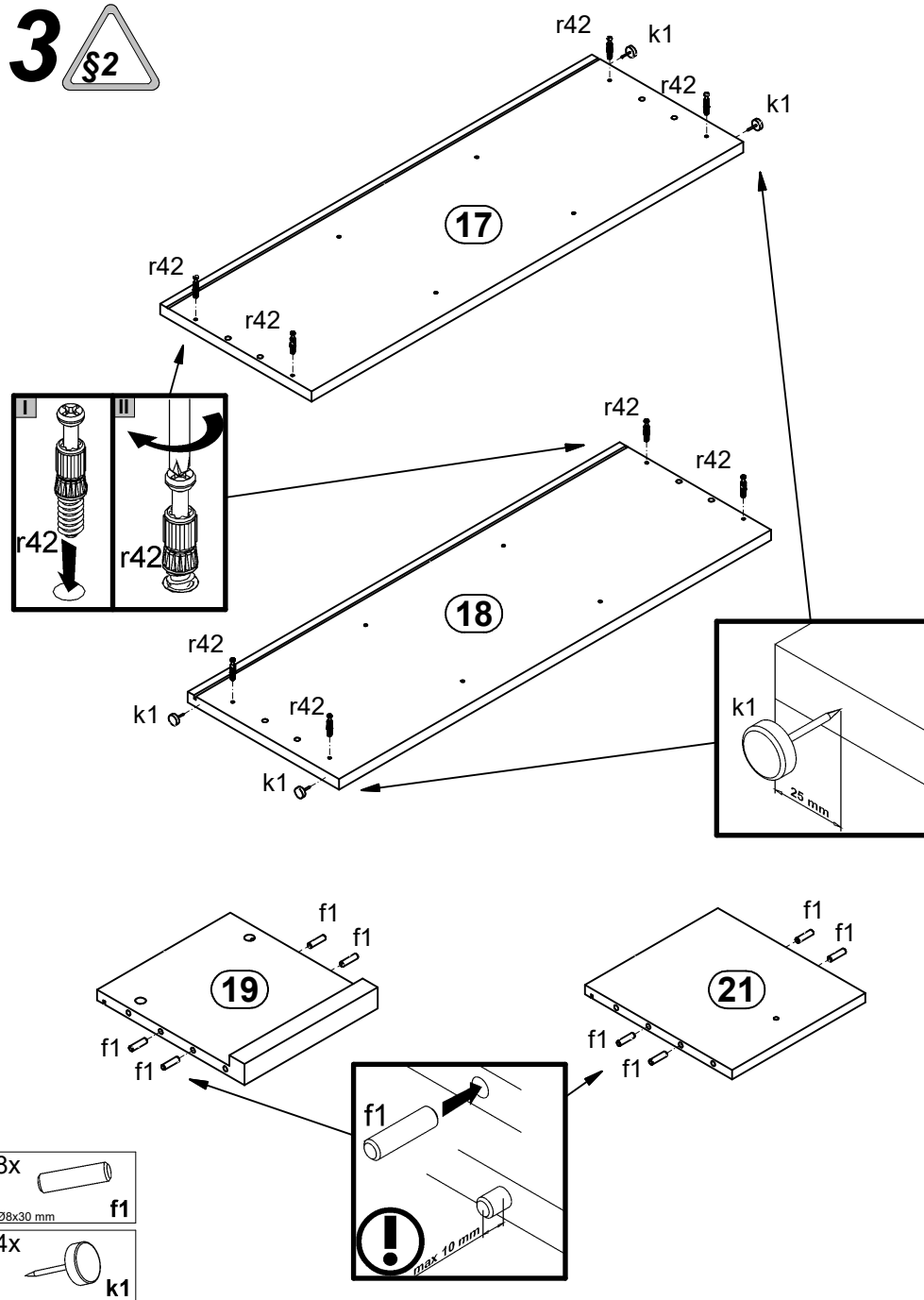


A	B	C (mm)		D
17	S356-1008	856	300	313
18	S356-1009	856	300	313
19	S356-3011	264	292	313
20	S356-3012/A	263	266	313
21	S356-3013	264	292	313
22	S356-9007	813	274	313

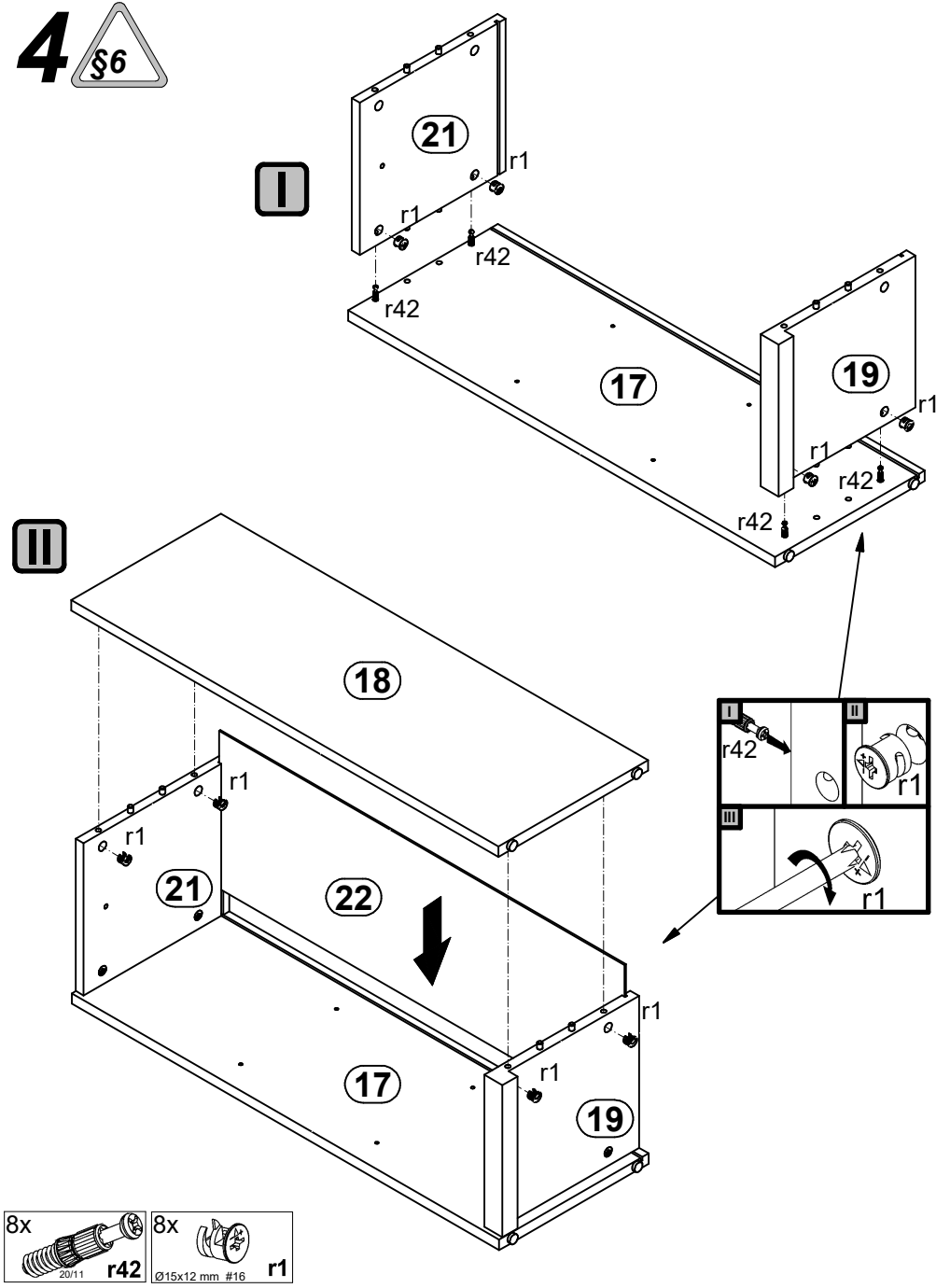




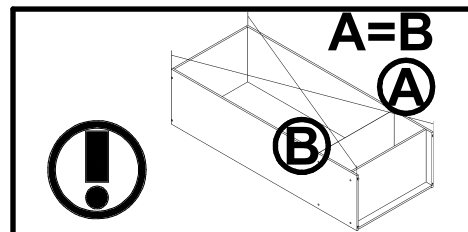
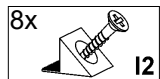
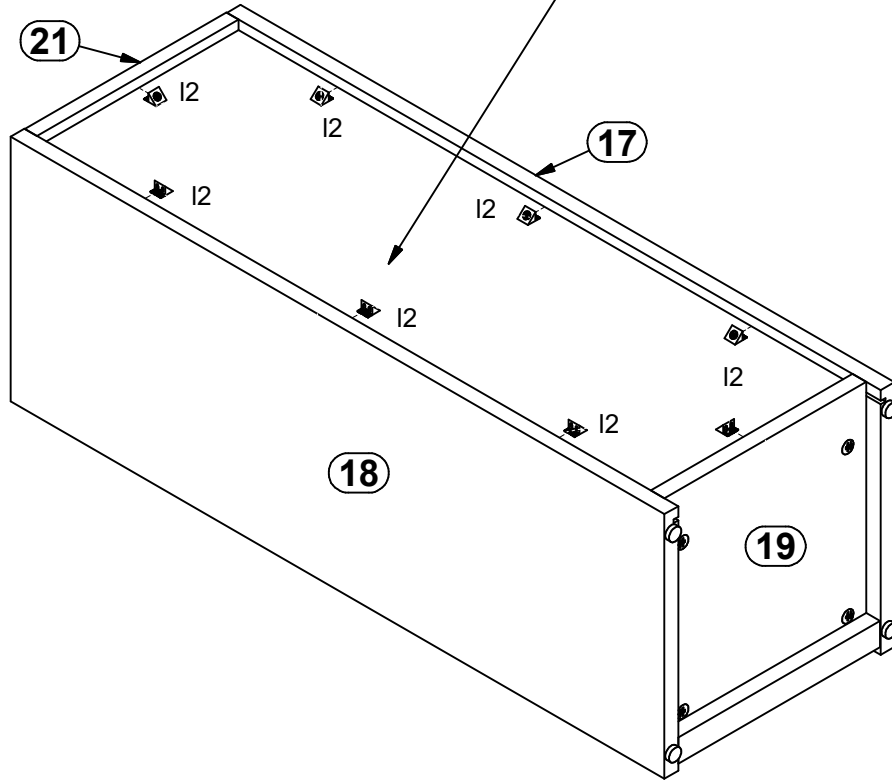
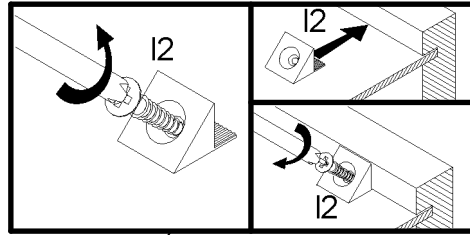
3 §2



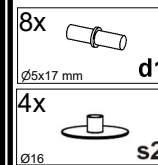
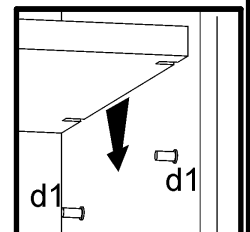
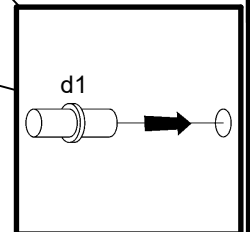
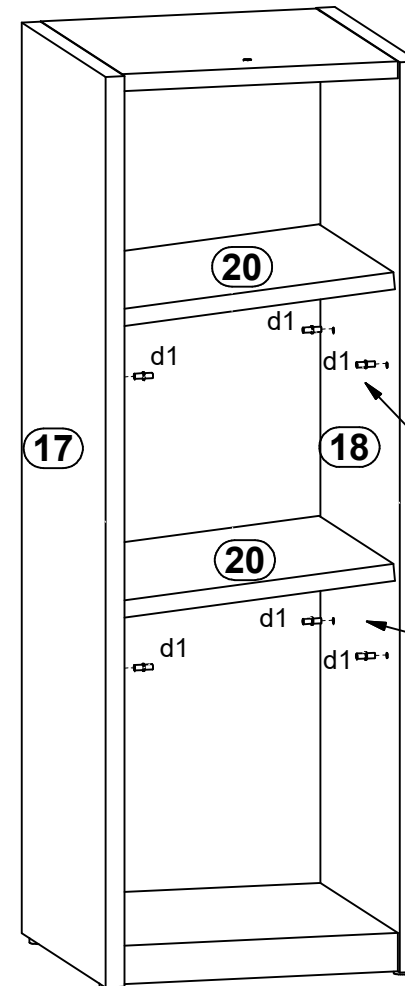
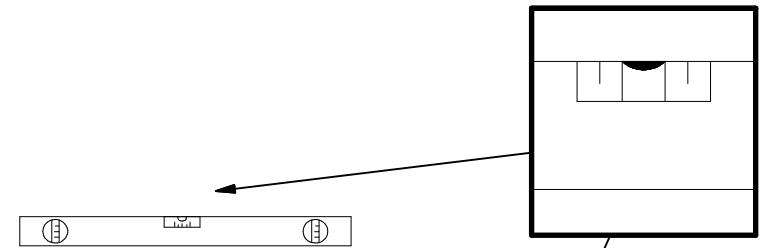
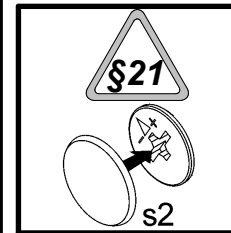
4 §6



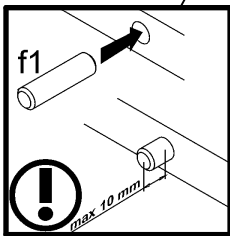
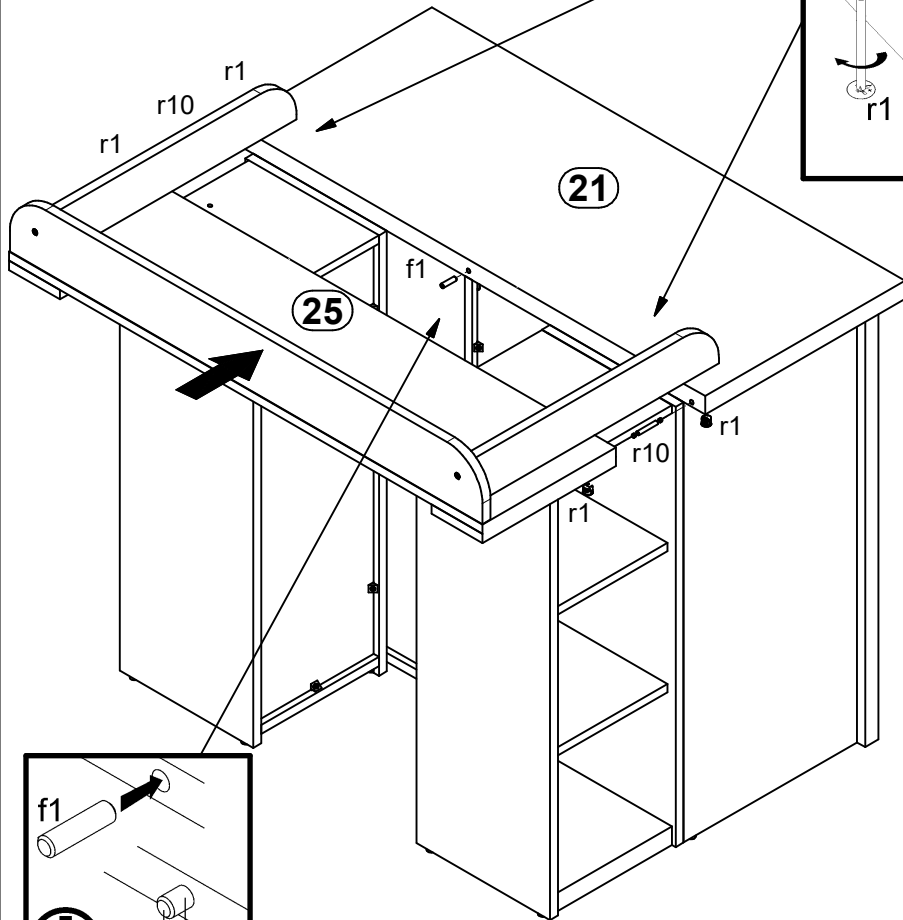
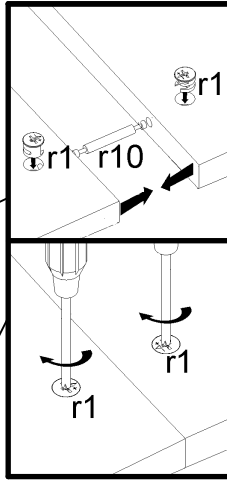
5 §6






6 §6

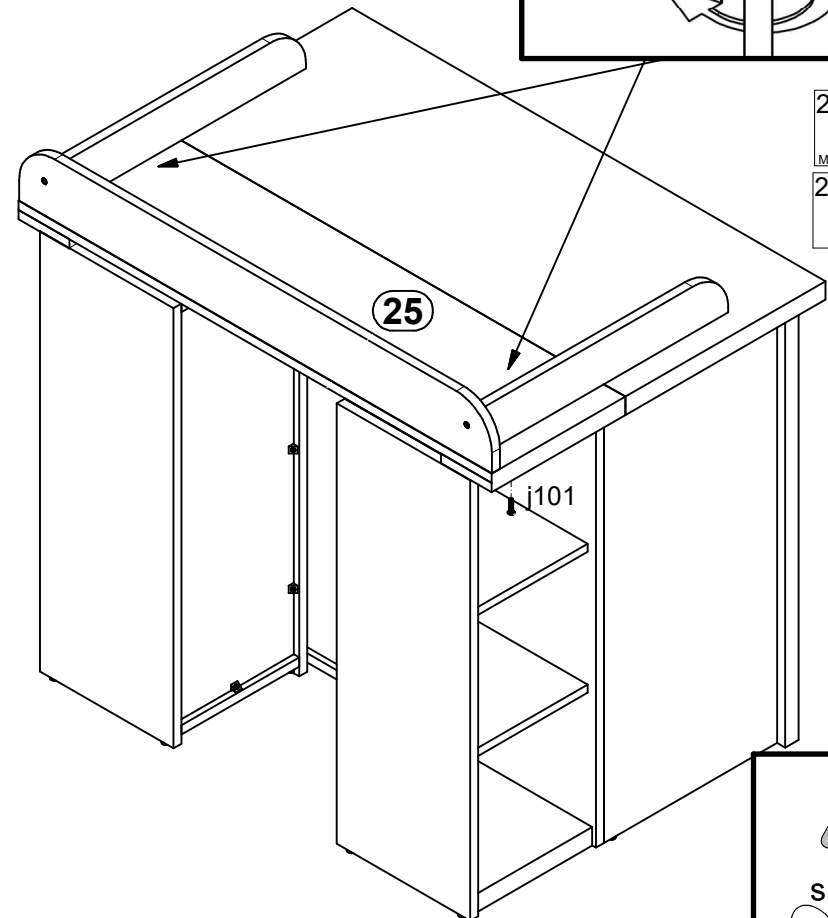
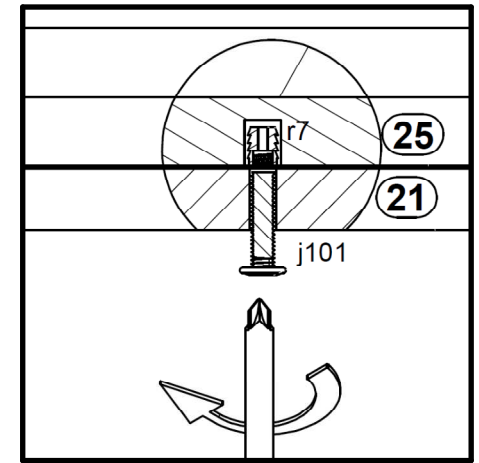




7 §6



- 4x  r1 Ø15x12 mm #16
- 2x  r10 Ø8x30 mm
- 1x  f1 Ø8x30 mm

8 §6



- 2x  j101 M6x25 mm
- 2x  s1

