

D Montageanleitung	GB Assembly Instructions	NL Handleiding voor de montage	PL Instrukcja montażu	HU Szerelés útmutató	RO Instrucțiunile de montaj
FR Notice de montage	IT Istruzioni di montaggio	CZ Montážní návod	SK Návod na montáž	TP Montaj talimatı	RU Инструкция по монтажу

A5	0mm	4x
e11	24,3	12x
h2		12x
n	8x30mm	8x
R3	Ø=15mm Stopfen	2x
s6	4x27	2x
t1	3,5x15	12x
v	192/212	1x

Service · Assistenza · Dienstverlening · Serwis
Servis · Szerviz · Сервисная служба

Blues

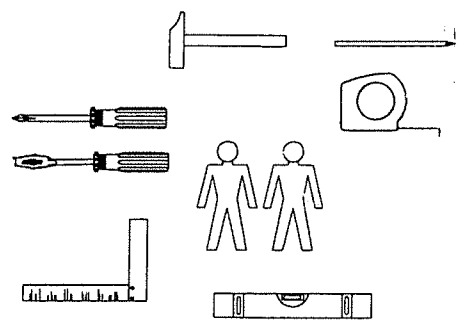
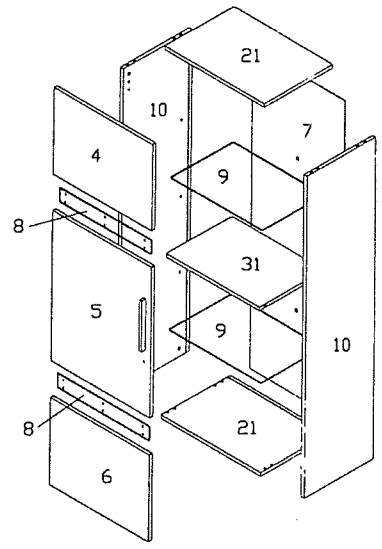
Ar. No. 16 / Hányas / 16 / 52

Typ: Typus / Tipo / Form / Type

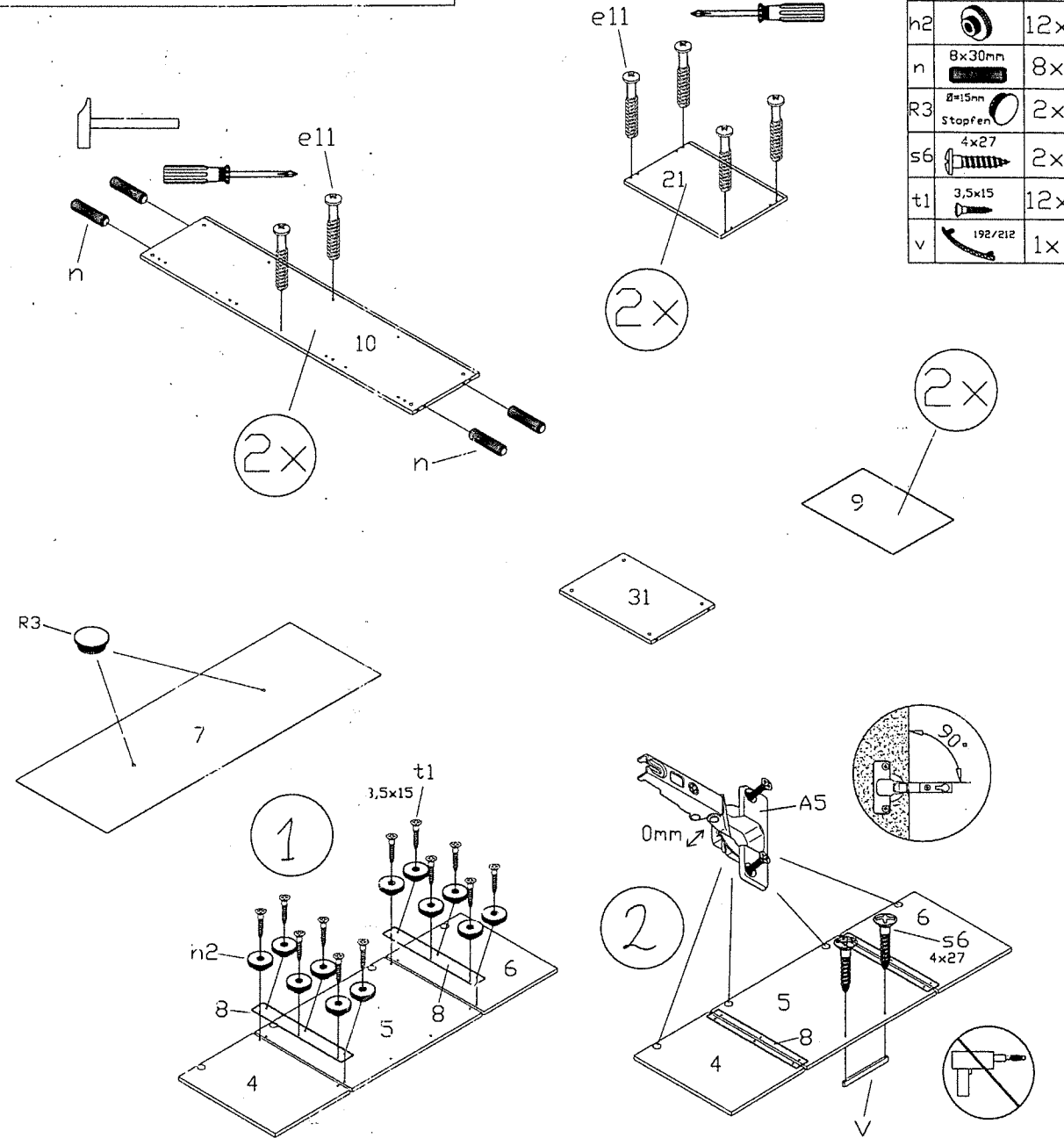
7.4333



10.	AS	1348x330x15mm	2
21.	BL	480x330x15mm	2
31.	ZB	449x314x15mm	1
4.	TBD	477x363x16/15mm	1
5.	TBM	477x630x16/15mm	1
6.	TBU	477x363x16/15mm	1
7.	RW	1360x461x3mm	1
8.	GL	444x60x4mm	2
9.	GBO	444x300x4mm	2



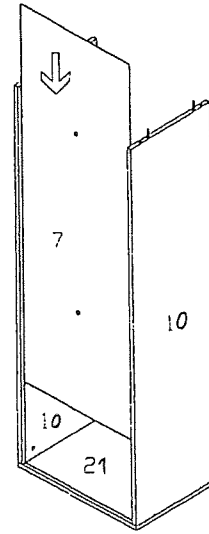
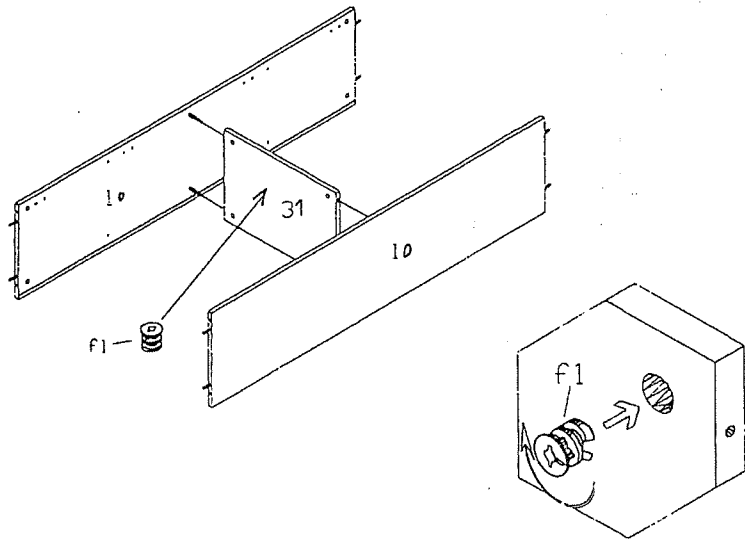
A5	0mm	4x	s	4x13	1x
b3	KA37	4x	s6	4x27	2x
e11	24,3	12x	s9	5x60	1x
f1		12x	t1	3,5x15	12x
h2		12x	t4	3,5x25	8x
k7		1x	v	192/212	1x
n	8x30mm	8x	x8	Fuß 58x40	4x
R3	Ø=15mm Stopfen	2x	y14		8x
r4	8x40	1x	z		10x



1

f1		4x
----	---	----

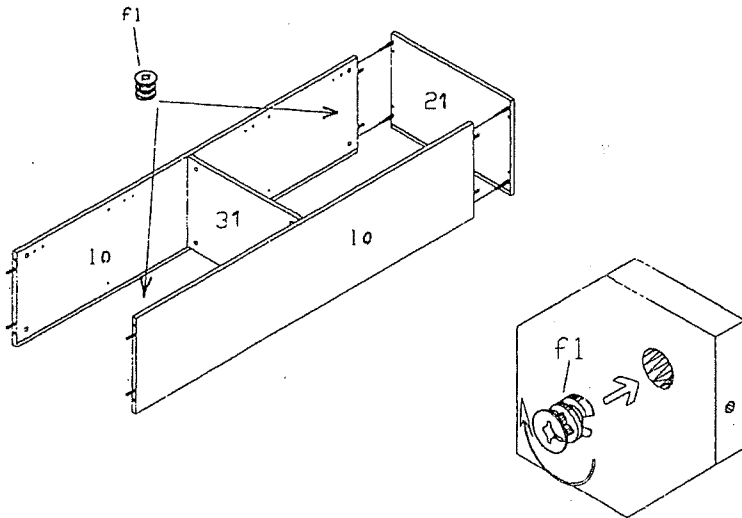
3


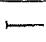


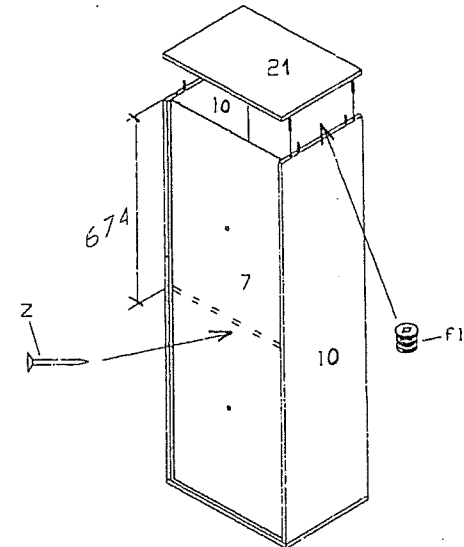
2

f1		4x
----	---	----

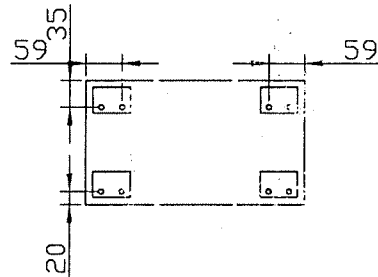
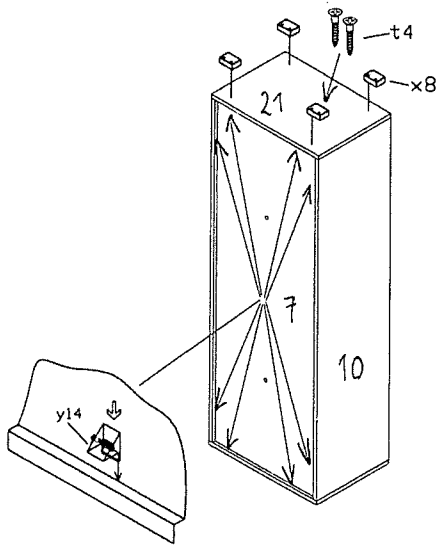
4



f1		4x
z		10x

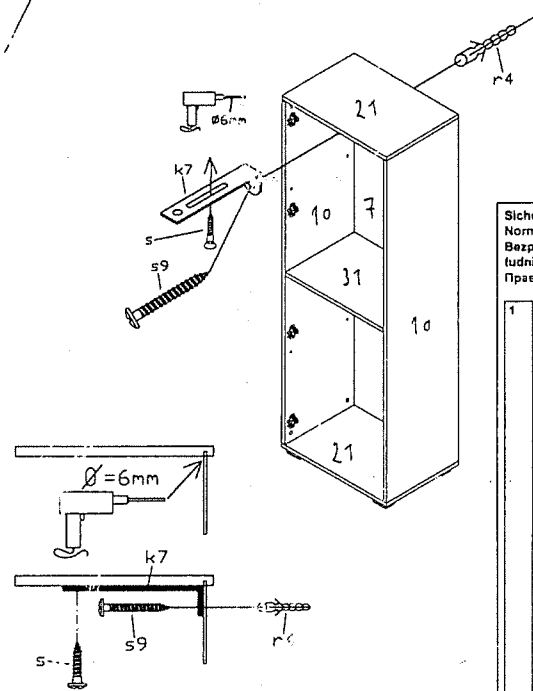


5



t4		8x
x8		4x
y14		8x

7

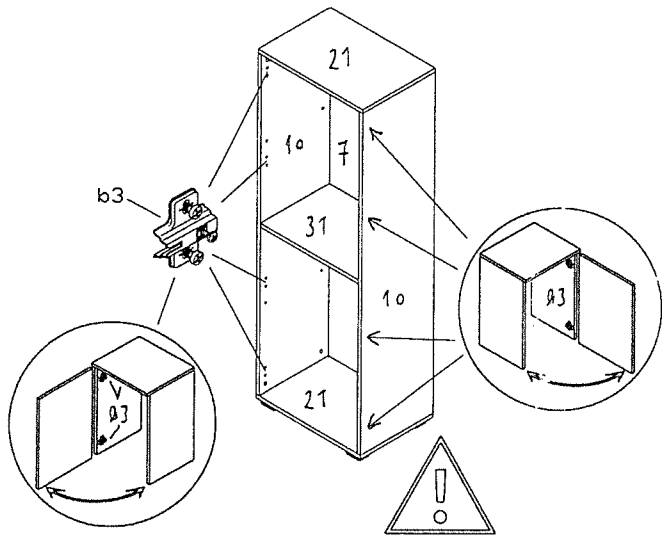


k7		1x
r4		1x
s		1x
s9		1x

Sicherheitshinweise • Safety instructions • Consignes de sécurité •
 Norme di sicurezza • Veiligheidsinstructies • Wskazówki bezpieczeństwa •
 Bezpečnostní pokyny • Bežpečnostné pokyny • Biztonságttechnikai
 tudnivalók • Instrucțiunile referitoare la siguranță • Güvenlik uyarıları •
 Правила техники безопасности

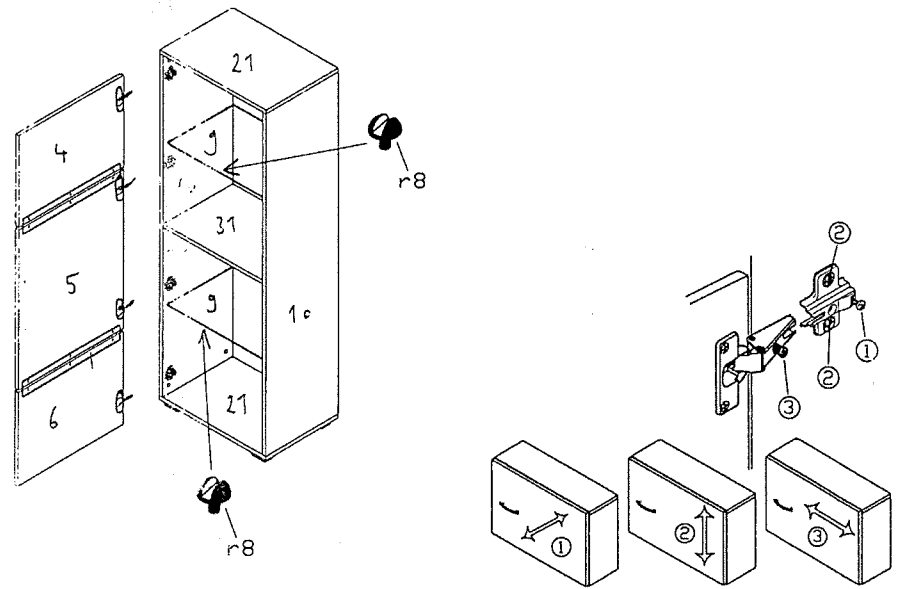
1	D	Das beigefügte Wandbefestigungsmaterial (Dübel und Schrauben) eignet sich nur für feste Mauerwerk (z. B. Beton- oder Ziegelwände). Für andere Wandmaterialien sind eventuell Spezialdübel und andere Schrauben notwendig. Ziehen Sie gegebenenfalls eine Fachkraft hinzu.
	GB	The enclosed wall mounting material (dowels and screws) are only suitable for solid masonry (e. g. concrete or brick walls). Special dowels and other screws may be necessary for other wall constructions. If necessary, please consult a qualified professional!
	FR	Le matériel de fixation murale fourni (châvires et vis) convient uniquement à des murs solides (c. à. s. murs en béton ou en briques). Pour les autres constructions de murs, il faut éventuellement des chevilles spéciales et d'autres vis. Faites-vous conseiller par un spécialiste.
	IT	I materiali di fissaggio inclusi (dasselli e viti) sono adatti solo ai muri compatti (ad es. di calcestruzzo o mattoni). Per altri tipi di pareti è probabile che occorrono tasselli speciali e altre tipologie di viti. Richiedete eventualmente il consiglio di un esperto.
	NL	Het bijgeleverde bevestigingsmateriaal (pluggen en schroeven) is geschikt voor vaste muren (bv. betonmuren of bakstenen muren). Voor andere muurconstructies is zijn eventueel speciale pluggen of andere schroeven noodzakelijk. Consulteer eventueel een vakman.
	PL	Załączony materiał montażowy do zamocowania artykułu do ściany tylko wtedy, kiedy ma to być przemałowana jest wyłącznie do montażu artykułu na ścianach wykonanych z cegły lub betonu. Przy montażu artykułu na ścianie wykonanej z innych materiałów, należy zastosować odpowiednio do niej zamocowania. W razie wątpliwości prosimy skontaktować się z fachowcem.
	CZ	Příložený materiál pro montáž na stěnu (hmoždinky a šrouby) je vhodný jen pro pevné zdivo (např. betonové nebo cihlové stěny). Pro jiné stěny stěny budou případně nutné speciální hmoždinky a jiné šrouby. Poradit se může třeba s odborníkem.
	SK	Příložený materiál pro upevnenie na stenu (hmoždinky a šroubiky) je vhodný len pre pevnú murku (napr. betónové alebo cihlové steny). Pre iné steny sú potrebné príp. špeciálne hmoždinky a iné šroubiky. V prípade potreby sa poraďte s odborníkom.
	HU	A mellékelt falrögzítőkészlet (nyíl és csavar) csak tömör falra (betonfalra, téglafalra) használható. Más falrögzítőkészletet igényelhetnek más falaknál (pl. vakolatfal, légtérfal). Ha van kétsége, forduljon szakemberhez.
	RO	Materialul furnizat pentru montarea din perete (șurubii și șurubii) este adecvat numai pentru zidărie solidă (de exemplu perete din beton sau din cărămidă). Pentru alte structuri de perete, este posibil să fie necesare șurubii speciale, șurubii și alte șuruburi. Dacă este necesar, consultați un specialist.
	TR	Teklimal kapama malzemesi duvar için sadece sağlam (ceğir ve taş) duvarlar için uygundur. Başka duvar yapıları için özel duvarlar veya başka duvar parçaları olabilir. Gereksinimler için uzman yardımı alınmalıdır.
	RU	Включен в комплект поставки материал для крепления на стене (шпатель и болты) предназначен только для крепления к стене (например, бетонная или кирпичная). Для других типов стен используйте по мере необходимости специальные дюбели и другие болты. По мере необходимости обратитесь за помощью к специалистам.

6



b3		4x
----	--	----

8



r8		8x
----	--	----

- (D)** Montageanleitung
- (GB)** Assembly Instructions
- (NL)** Handleiding voor de montage
- (PL)** Instrukcja montażu
- (HU)** Szerelési útmutató
- (RO)** Instrucțiuni de montaj
- (FR)** Notice de montage
- (IT)** Istruzioni di montaggio
- (CZ)** Montážní návod
- (SK)** Návod na montáž
- (TR)** Montaj talimatı
- (RU)** Инструкции по монтажу

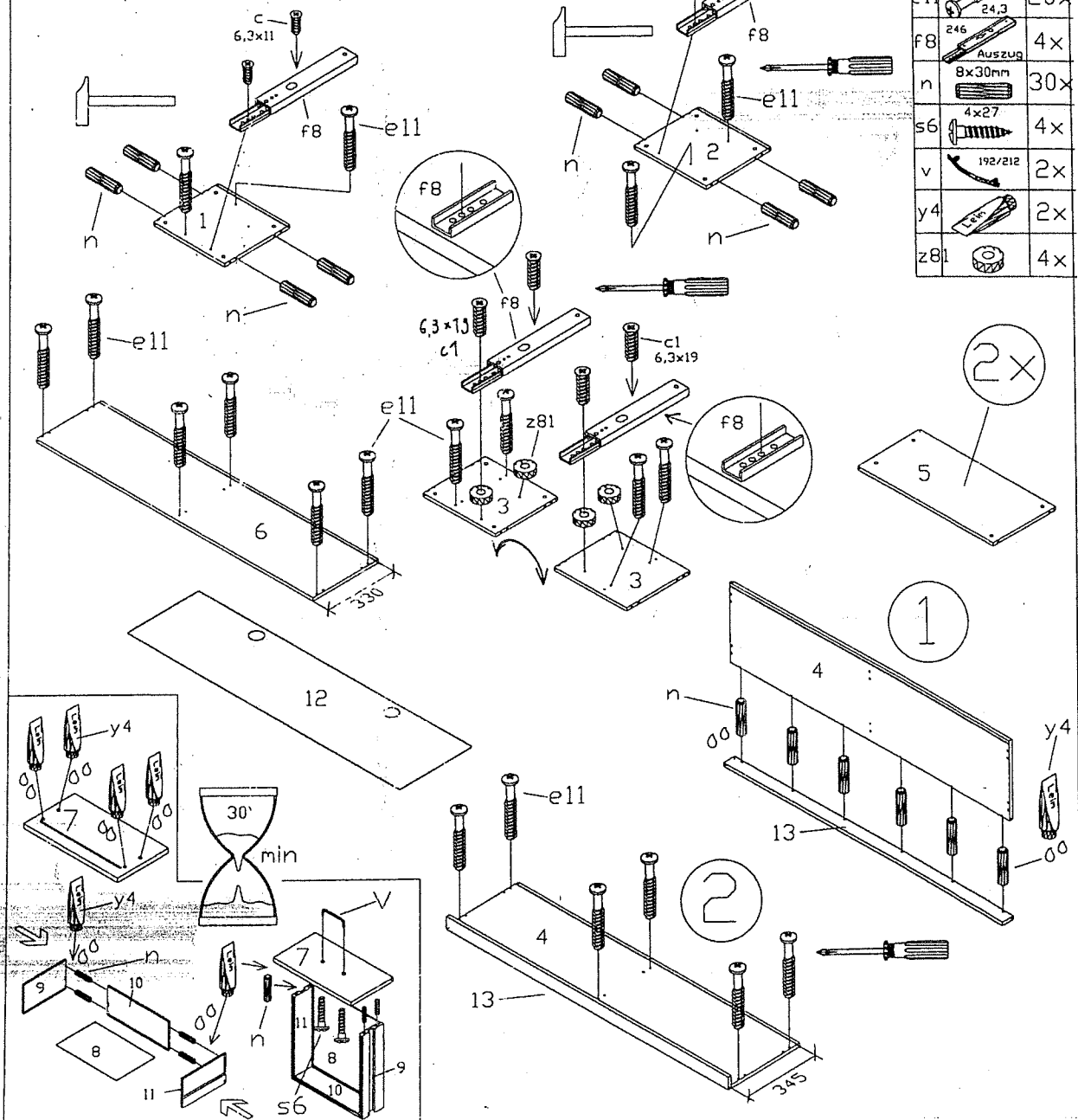
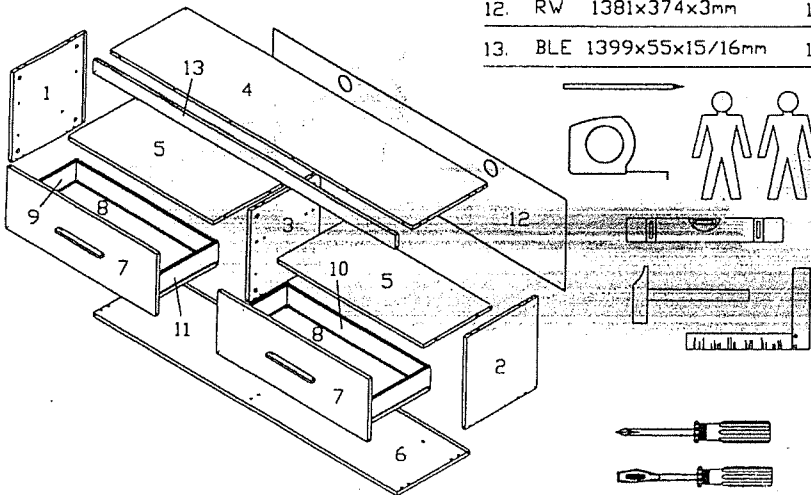
**Service • Assistenza • Dienstverlening • Serwis
Servis • Szerviz • Сервисная служба**

Name • Nom • Noma • Nomo Nazwa • Ime • Názov • Név Dávkové * Ime * Nazovne	Blues
Nr. • No. • N° • Nouep • C • Sz Typ • Type • Tip • Tipus • Tipo Ten	7.4334



c		4x	t1		4x
c1		4x	t4		10x
e11		20x	v		2x
f1		20x	x8		5x
f8		4x	y4		2x
n		34x	z		15x
q10		4x	z6		2x
s6		4x	z81		4x

1. ASL 362x330x15mm 1
2. ASR 362x330x15mm 1
3. MS 362x315x15mm 1
4. BL 1400x330x15mm 1
5. ZB 677x315x15mm 2
6. BO 1400x330x15mm 1
7. SKV 696x247x15/16mm 2
8. SKB 646x278x3mm 2
9. SZL 282x128x12mm 2
10. SZH 635x128x12mm 2
11. SZR 282x128x12mm 2
12. RW 1381x374x3mm 1
13. BLE 1399x55x15/16mm 1



c		4x
c1		4x
e11		20x
f8		4x
n		30x
s6		4x
v		2x
y4		2x
z81		4x

