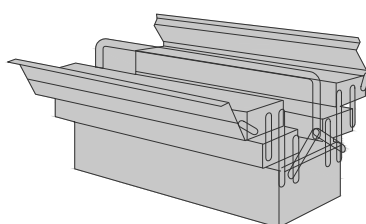
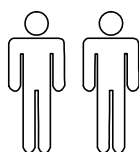


- | | | | |
|---|-----------------------------|---|-------------------------|
| Ⓧ | Montageanleitung | Ⓒ | Assembly instructions |
| Ⓣ | Notice de montage | Ⓡ | Istruzioni di montaggio |
| Ⓝ | Handleiding voor de montage | Ⓟ | Instrukcja montażu |
| Ⓒ | Montážní návod | Ⓢ | Návod na montáž |
| ⓗ | Szerelési utmutató | Ⓡ | Instrucțiuni de montaj |
| Ⓣ | Montaj talimatı | Ⓡ | Инструкция по монтажу |

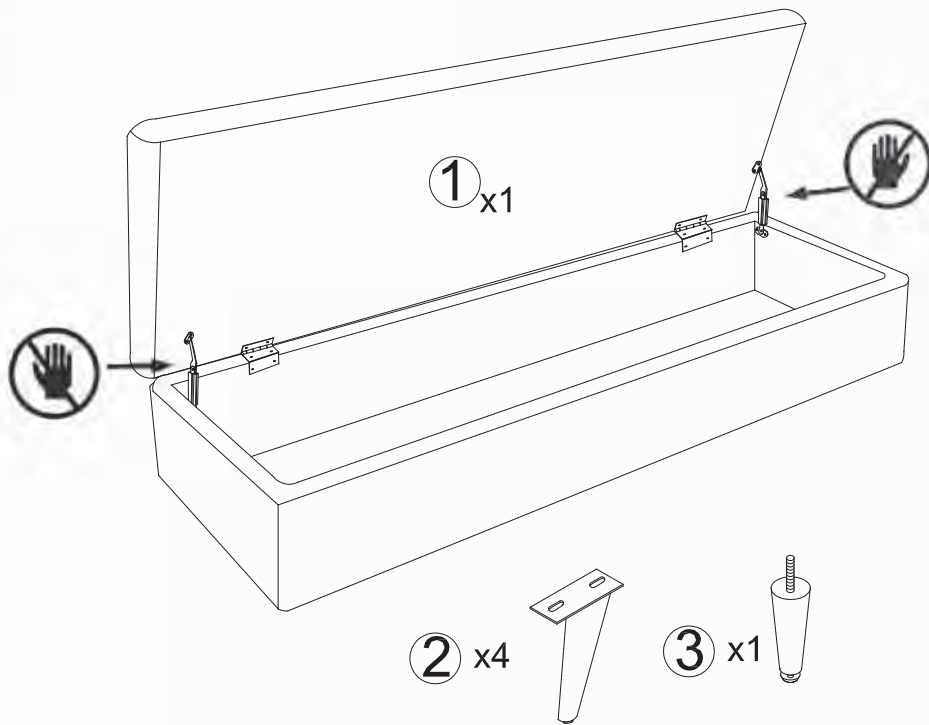


Dokument-Nr.: KA-251
Ausgabe: 20201106

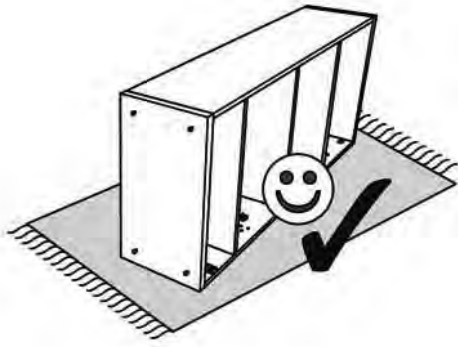




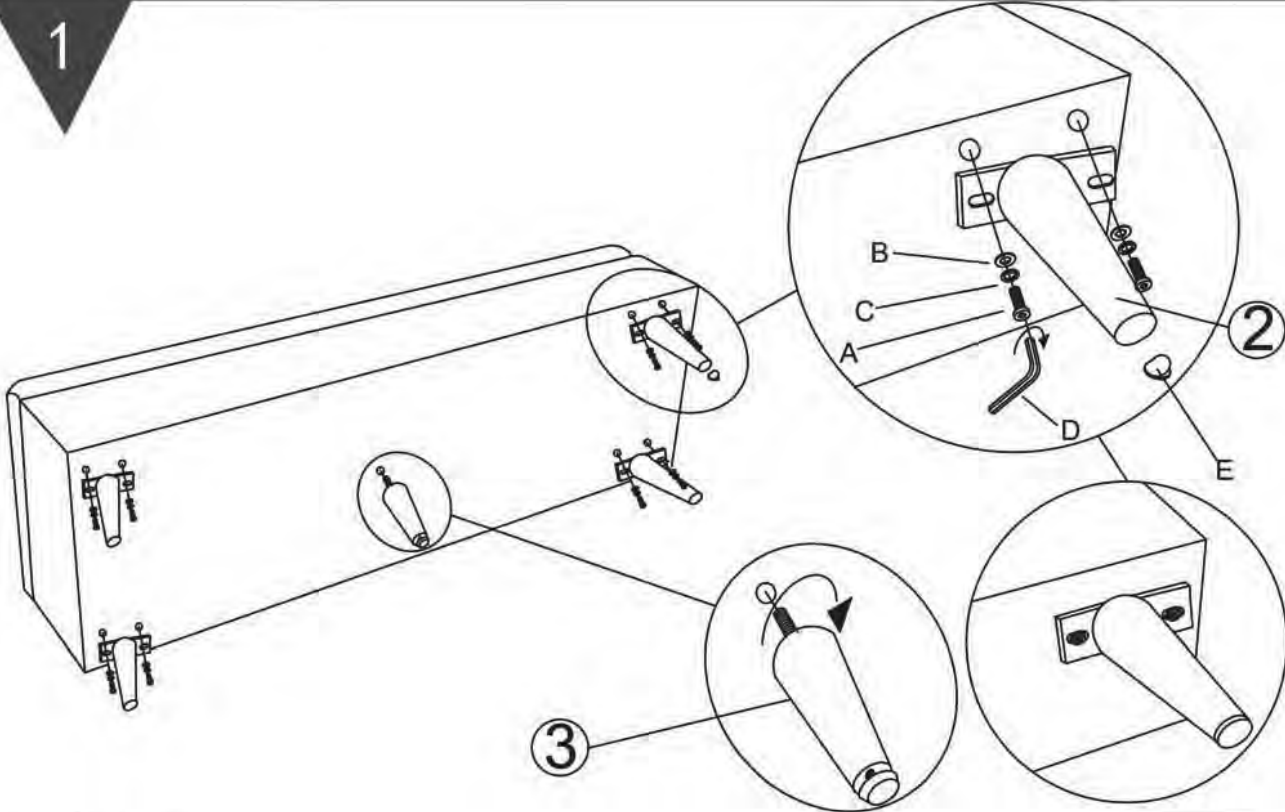
Service • Assistenza • Dienstverlening • Serwis Servis • Szerviz • Сервисная служба	
Наме • Nom • Nome • Naam • Nazwa • Иméно • Náзов • Név • Dепутатé • Isim • Название	Freyab
Nr. • No. • N° • Номер • Č • Sz	1473 1151 4403 8235 2831 0422 6070 1239 9521 2965
Typ • Type • Típ • Típus • Típo • Тип	180X40X42.5CM
	KA-251



A	M8x25 8x	B	M8x19 8x	C	M8x13 8x	D	M5x40x100 1x	E	Ø25x3 4x



1



- A M8x25
8x
- B M8x19
8x
- C M8x13
8x
- D M5x40x100
1x
- E M8x13
8x
- 2 119x50xH175
4x
- 3 Ø50xØ27xH165
1x

2

