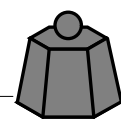
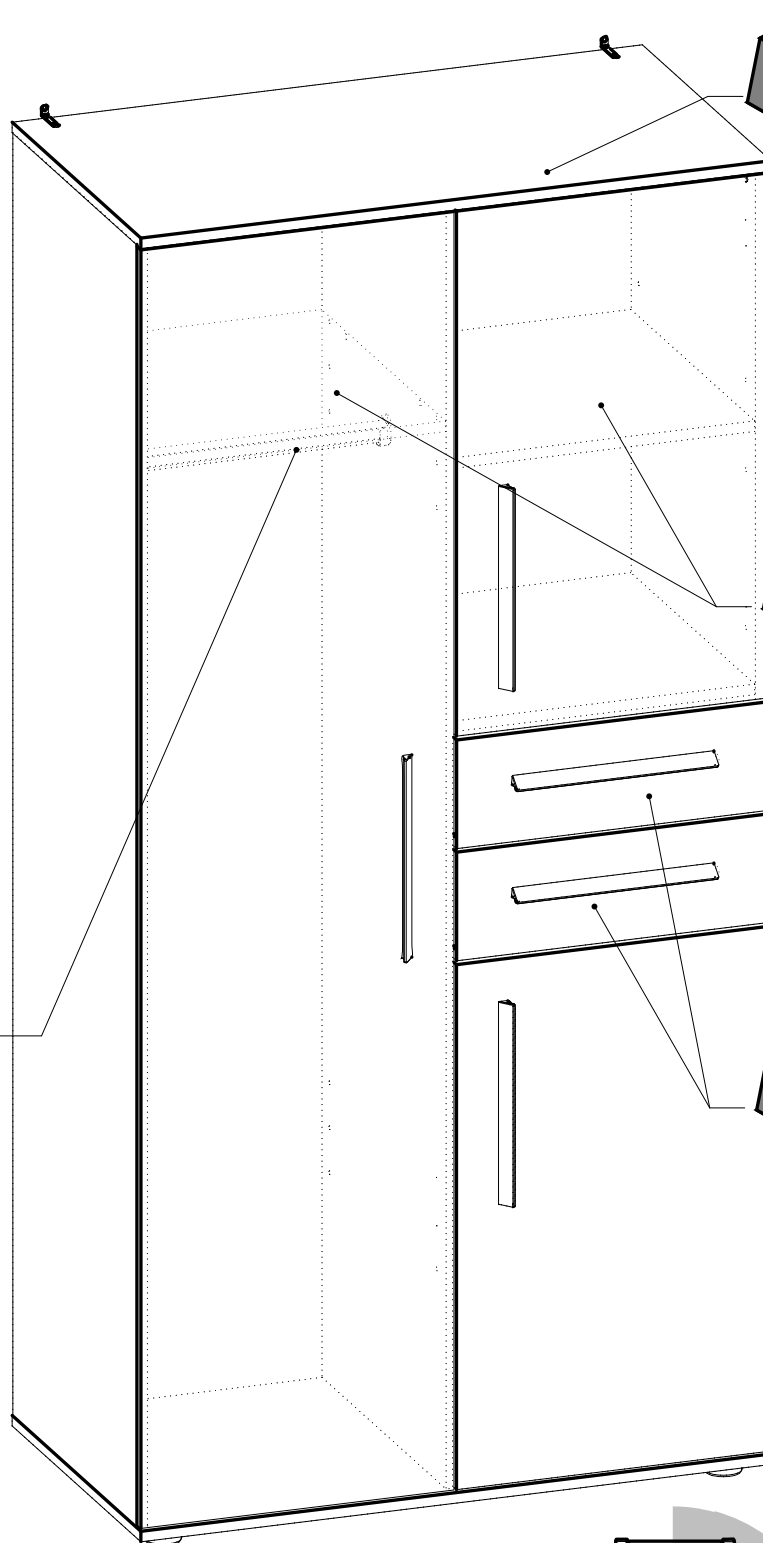


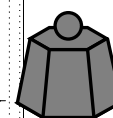


Demeyere
GROUP

- (FR)** NOTICE DE MONTAGE
- (EN)** ASSEMBLY INSTRUCTIONS
- (DE)** MONTAGEANLEITUNG
- (ES)** INSTRUCCIONES DE MONTAJE
- (NL)** MONTAGEVOORSCHRIFT
- (IT)** ISTRUZIONI DI MONTAGGIO
- (PT)** INSTRUÇÕES DE MONTAGEM
- (CR)** NAPUTCI ZA MONTAŽU
- (HU)** ÖSSZESZERELÉSI UTASÍTÁSOK
- (AR)** تعليمات التركيب



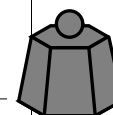
Max
19Kg/41.9Lbs



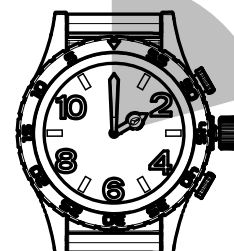
Max
8Kg/17.6Lbs



Max
11Kg/ 24.3Lbs



Max
3Kg/ 6.6Lbs



2h30.

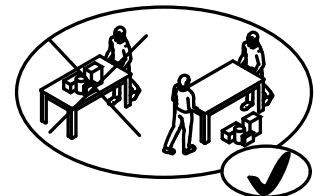
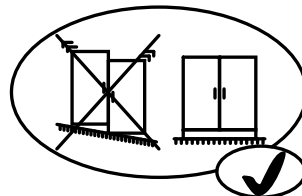
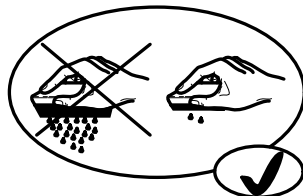
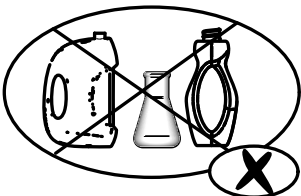
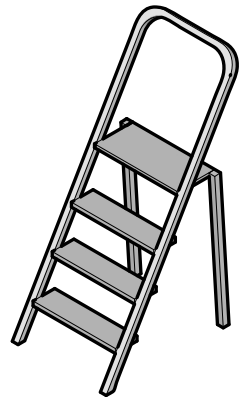
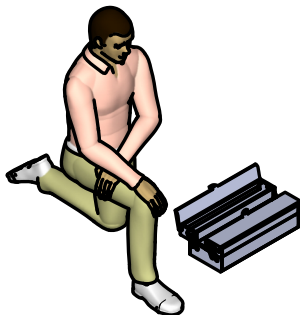
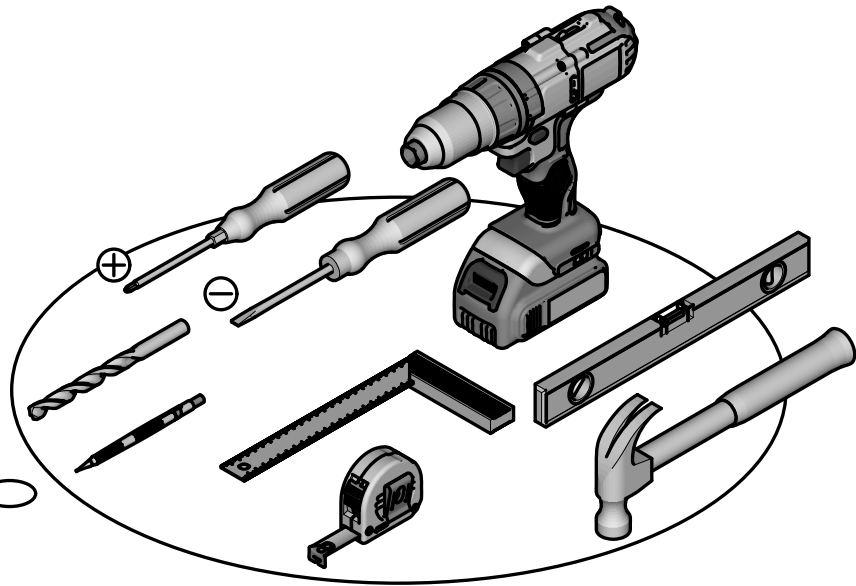
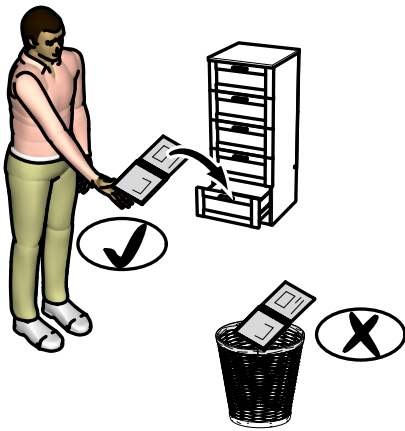
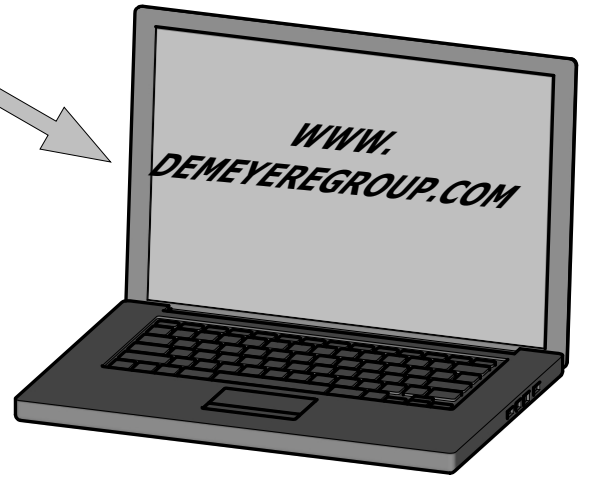
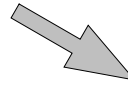
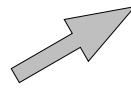
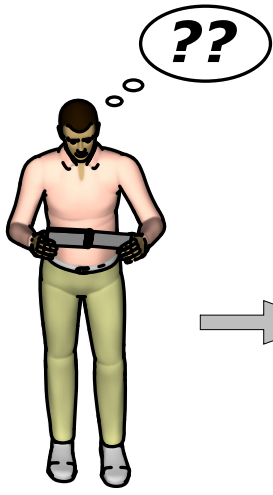


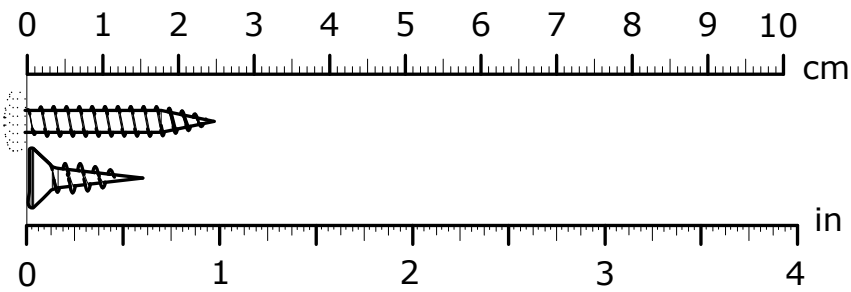
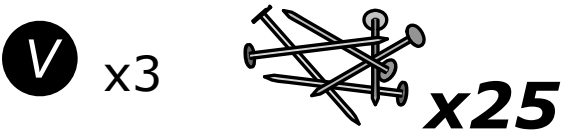
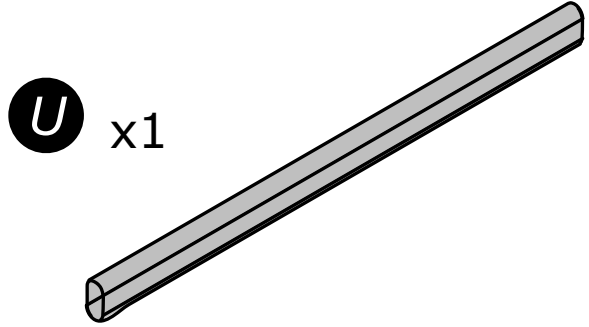
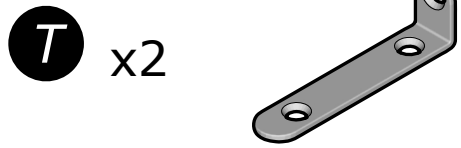
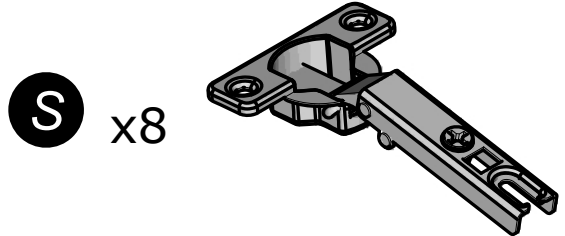
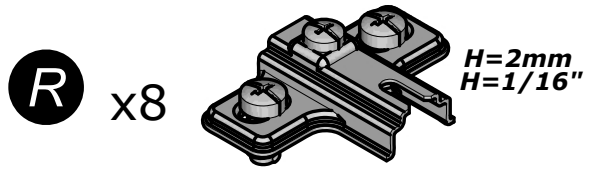
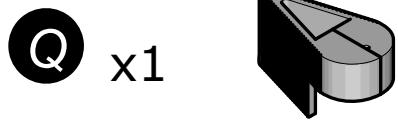
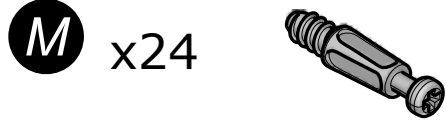
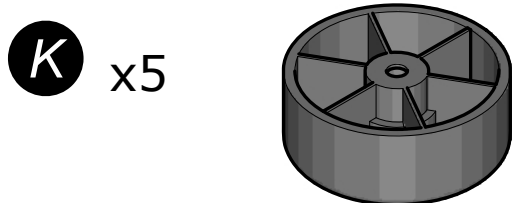
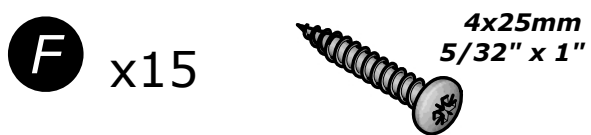
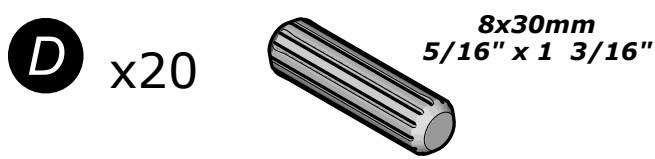
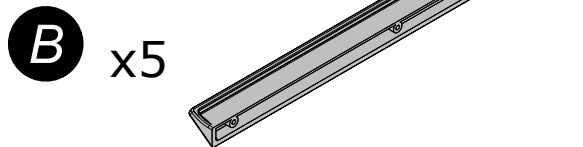
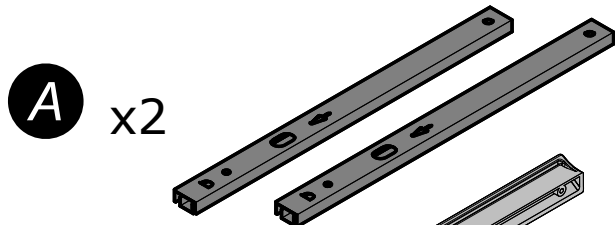
x2

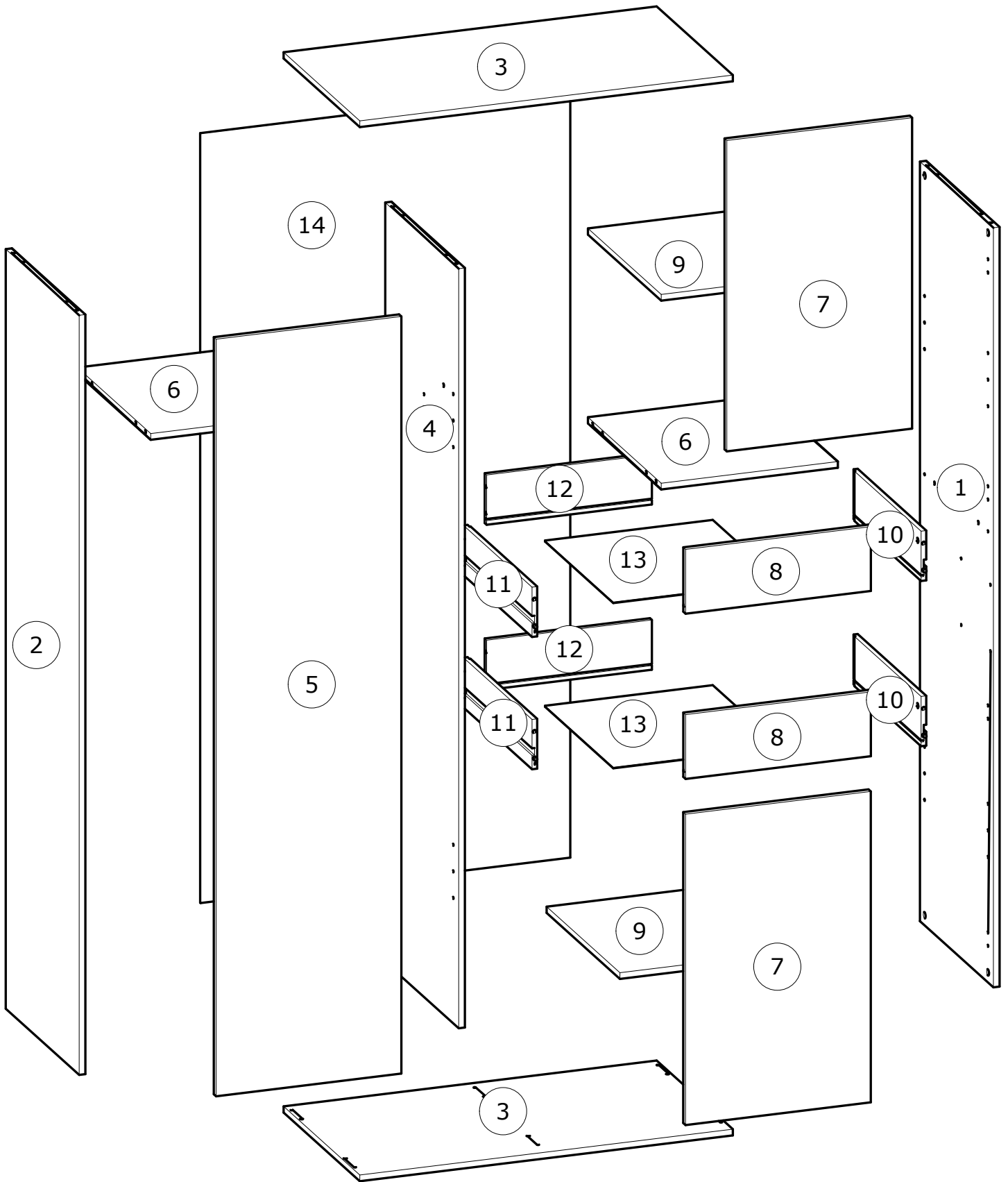


Fabriqué en France
Made in France

S.A. Meubles DEMEYERE - 178-184 rue de la Prévôté
59840 Pérenchies - FRANCE







| N° | MM | | INCH | | QTY |
|----|-------|-------|----------|------------|-----|
| 1 | 1 830 | x 482 | 72 1/16 | x 19 | 1 |
| 2 | 1 830 | x 482 | 72 1/16 | x 19 | 1 |
| 3 | 904 | x 500 | 35 9/16 | x 19 11/16 | 2 |
| 4 | 1 830 | x 482 | 72 1/16 | x 19 | 1 |
| 5 | 1 824 | x 449 | 71 13/16 | x 17 11/16 | 1 |
| 6 | 428 | x 481 | 16 14/16 | x 18 15/16 | 2 |
| 7 | 749 | x 449 | 29 8/16 | x 17 11/16 | 2 |

| N° | MM | | INCH | | QTY |
|----|-------|-------|----------|------------|-----|
| 8 | 449 | x 155 | 17 11/16 | x 6 2/16 | 2 |
| 9 | 428 | x 481 | 16 14/16 | x 18 15/16 | 2 |
| 10 | 450 | x 120 | 17 11/16 | x 4 12/16 | 2 |
| 11 | 450 | x 120 | 17 11/16 | x 4 12/16 | 2 |
| 12 | 400 | x 120 | 15 12/16 | x 4 12/16 | 2 |
| 13 | 406 | x 448 | 16 | x 17 10/16 | 2 |
| 14 | 1 854 | x 896 | 73 | x 35 4/16 | 1 |

FR

AVERTISSEMENT : MEUBLE A FIXER IMPERATIVEMENT AU MUR AFIN D'EVITER SON BASCULEMENT

- Pour installer correctement ce produit et éliminer les risques pour votre sécurité, merci de suivre exactement ce manuel d'instruction.
- Fixer le meuble au mur avec les attaches prévues à cet effet
- Les vis et les chevilles ne sont pas fournies. Utiliser des vis et des chevilles adaptées au support.

EN

WARNING: FURNITURE TO BE ATTACHED TO THE WALL TO PREVENT OVERTURNING

- Installation shall be carried out exactly according to those instructions-otherwise a safety risk can occur if incorrectly installed;
- Attach the furniture to the wall with the fastening provided for this purpose
- Screw and Pegs are not supplied. Use Screws and pegs adapted to the support.

DE

WARNUNG: DAS MÖBEL MUSS AN DER WAND BEFESTIGT WERDEN, UM ZU VERHINDEN DASS ES KIPPT

- Um das Produkt korrekt zu installieren und um Risiken für Ihre Sicherheit zu verhindern, die Gebrauchsanleitung genauestens befolgen.
- Das Möbel mit den vorgesehenen Befestigungen an einer Wand befestigen.
- Schrauben und Dübel sind nicht im Lieferumfang enthalten. Passende Schrauben und Dübel verwenden.

ES

ADVERTENCIA: ESTE MUEBLE DEBE ESTAR SIEMPRE FIJO EN LA PARED PARA EVITAR QUE VUELQUE

- Para instalar correctamente este producto y eliminar los riesgos para la seguridad, seguir exactamente las instrucciones del manual.
- Fijar el mueble a la pared con las sujeciones previstas a este efecto.
- Los tornillos y los tacos no están incluidos. Utilizar tornillos y tacos adaptados al soporte.

NL

WAARSCHUWING: MEUBEL MOET VERPLICHT AAN DE MUUR BEVESTIGD WORDEN ZODAT HET NIET KAN OMVALLEN

- Om dit product correct te installeren en alle risico's voor uw veiligheid te elimineren, gelieve de instructies in deze handleiding nauwgezet op te volgen.
- Zet het meubel vast aan de muur met de hiertoe voorziene bevestigingen.
- De schroeven en pluggen zijn niet meegeleverd. Gebruik schroeven en pluggen die geschikt zijn voor het materiaal van de muur.

IT

AVVERTENZA: MOBILE DA FISSARE IMPERATIVAMENTE AL MURO PER EVITARE CHE SI RIBALTI

- Per installare correttamente questo prodotto ed eliminare i rischi per la vostra sicurezza, si prega di seguire esattamente il manuale d'istruzioni.
- Fissare il mobile al muro con gli appositi ganci.
- Le viti e i tasselli non sono forniti. Utilizzare viti e tasselli adatti al supporto.

PT

ADVERTÊNCIA: MÓVEL A FIXAR OBRIGATORIAMENTE À PAREDE PARA EVITAR A SUA QUEDA

- Para instalar corretamente este produto e eliminar os riscos para a sua segurança, é favor seguir exatamente este manual de instruções.
- Fixe o móvel à parede com as fixações previstas para o efeito
- Os parafusos e as cavilhas não são fornecidos. Utilize parafusos e cavilhas adaptados ao suporte.

PL

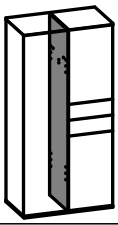
OSTRZEŻENIE: MEBEL NALEŻY PRZYMOCOWAĆ DO ŚCIANY, ABY UNIKNĄĆ JEGO PRZEWRÓCENIA

- Aby prawidłowo zainstalować ten produkt i wyeliminować zagrożenie dla bezpieczeństwa użytkownika, należy postępować zgodnie z niniejszą instrukcją.
- Przymocować mebel do ściany za pomocą mocowań przewidzianych w tym celu.
- Śruby i nakrętki nie znajdują się w zestawie. Użyć śrub i nakrętek dostosowanych do wspornika.

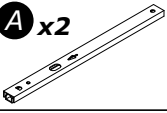
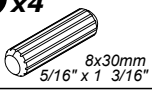
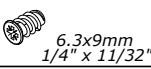
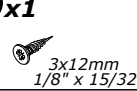
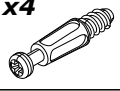
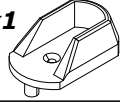
CR

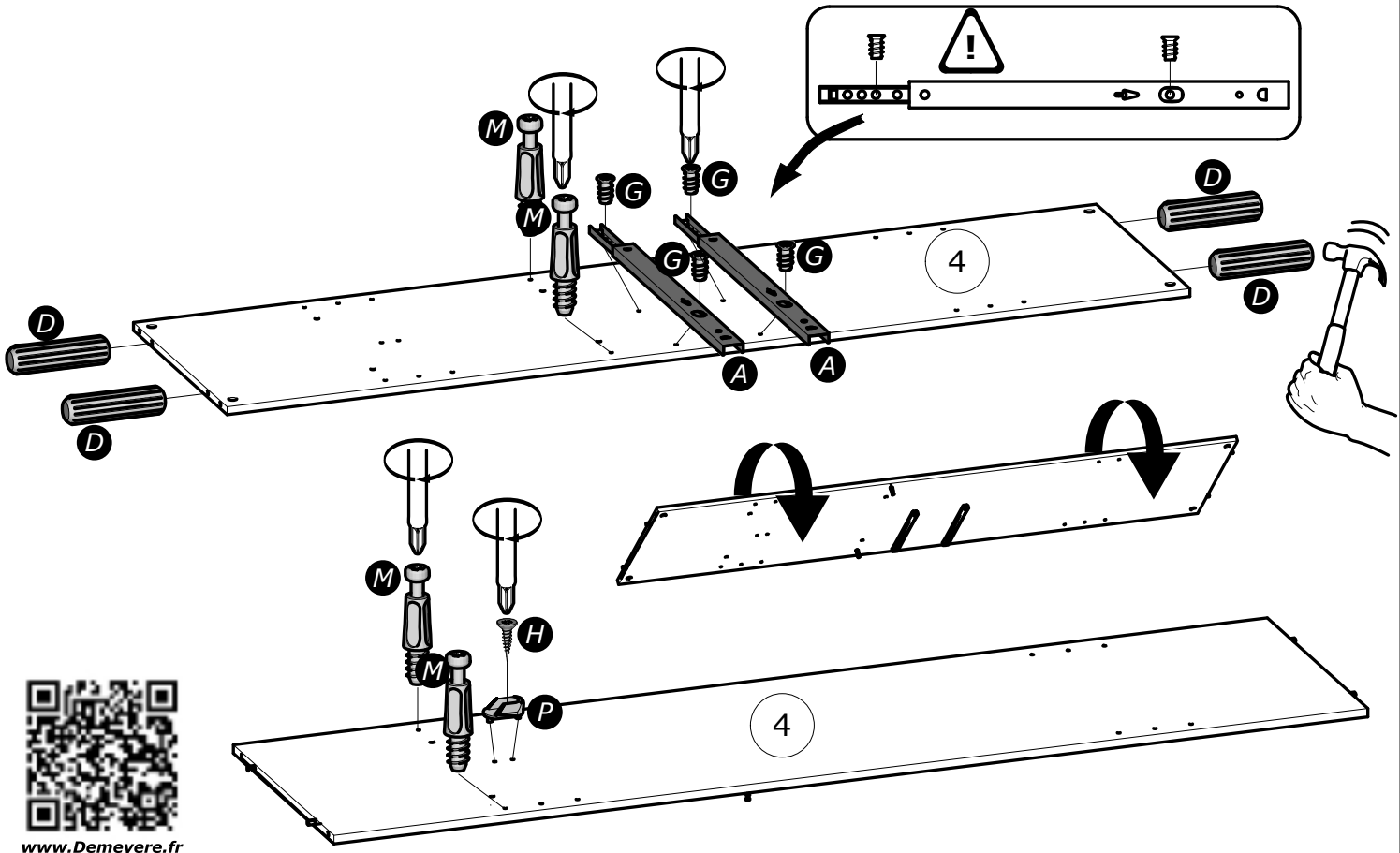
UPOZORENJE : UČVRSTITE ORMARIĆ NA ZID KAKO BISTE SPRIJEČILI NJEGOVO LJULJANJE

- Kako biste pravilno postavili ovaj proizvod i uklonili sigurnosne rizike kojima se izlažete, pridržavajte se strogo ovog priručnika s uputama.
- Postavite ormarić na zid pripadajućim sponama.Vijci i svornjci ne isporučuju se. Upotrijebite nosne vijke i svornjke.

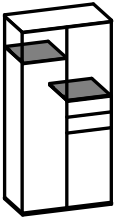


1

- | | | |
|--|--|--|
| A x2  | D x4  | G x4  |
| H x1  | M x4  | P x1  |

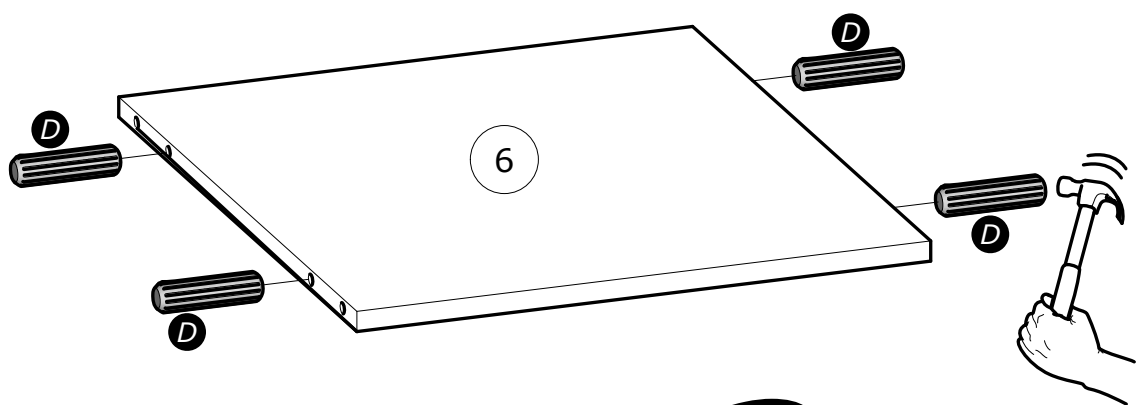


www.Demeyere.fr

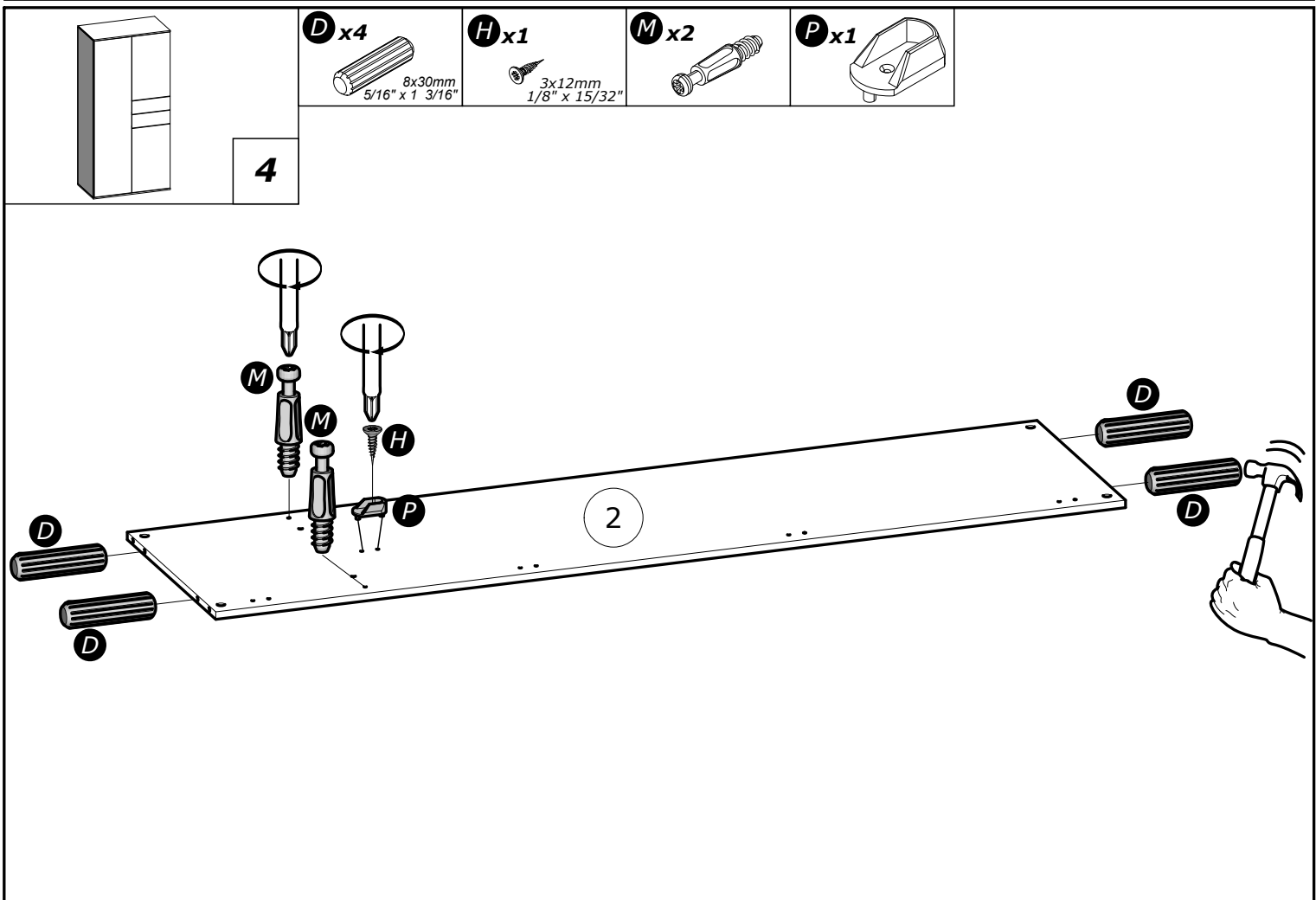
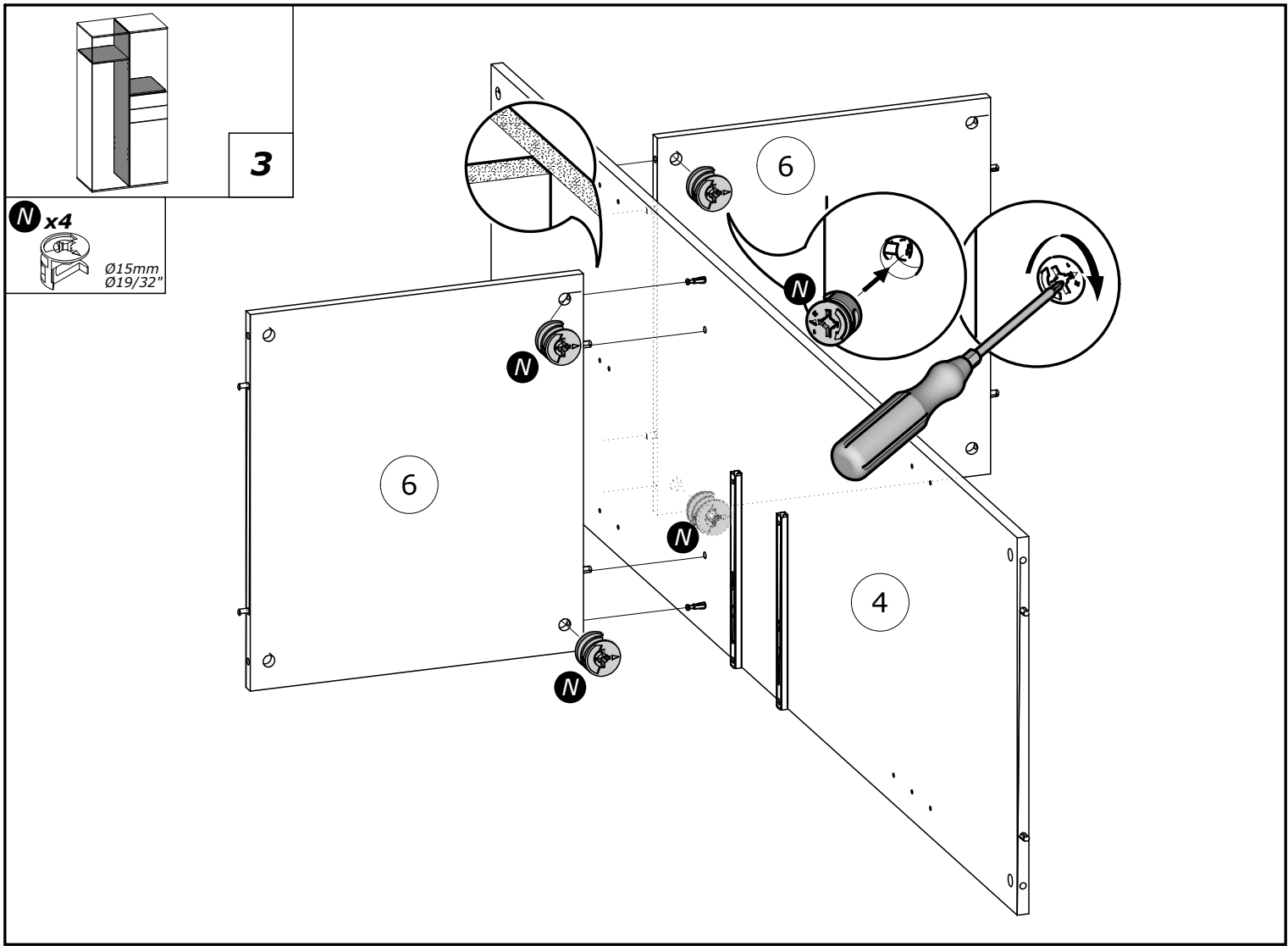


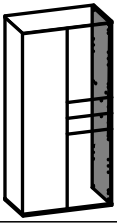
2

- | |
|--|
| D x8  |
|--|

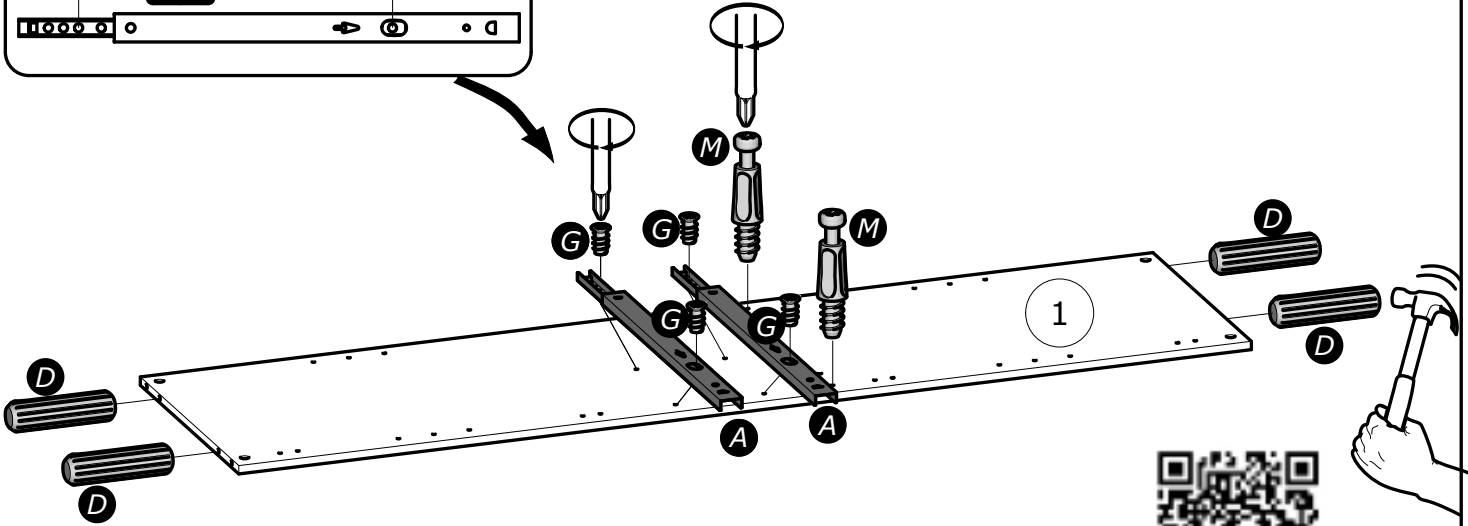
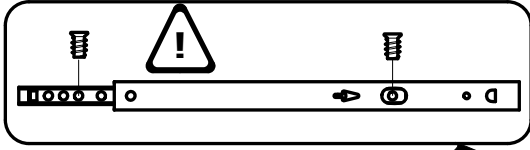
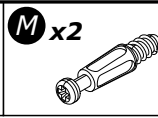
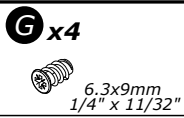
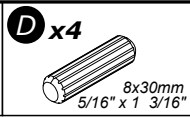
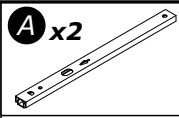


x2

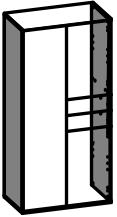




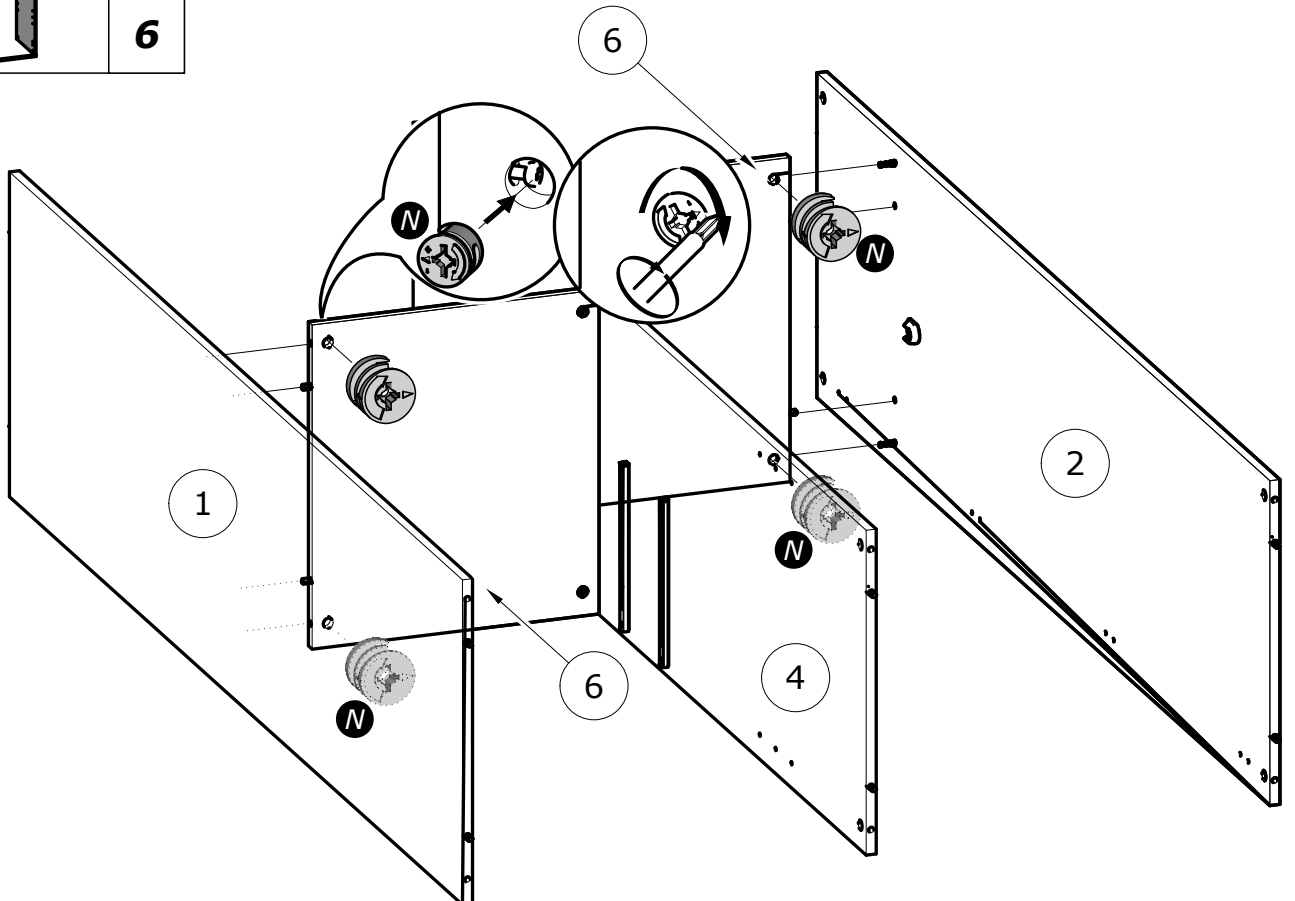
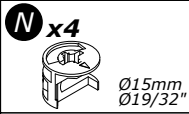
5

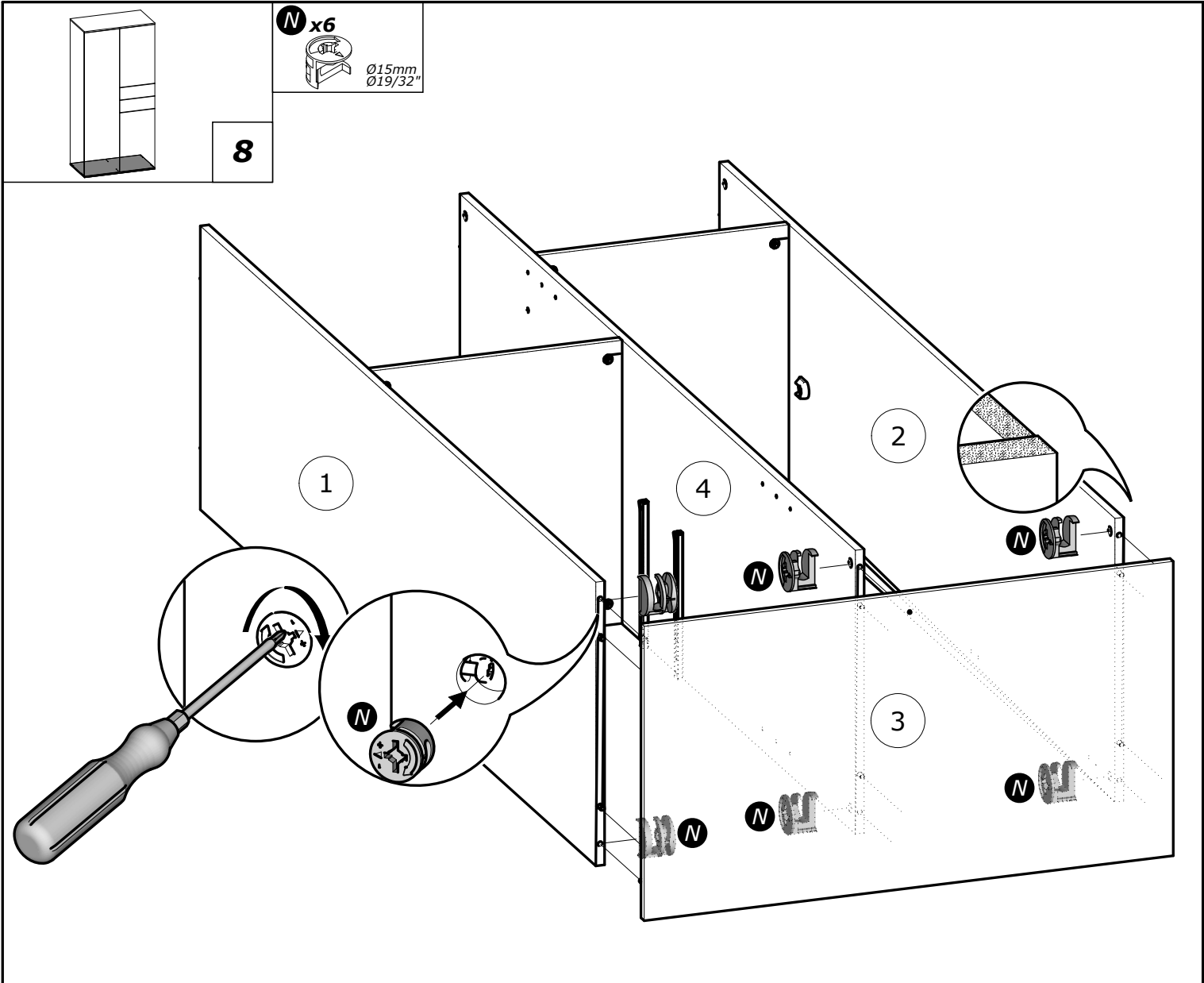
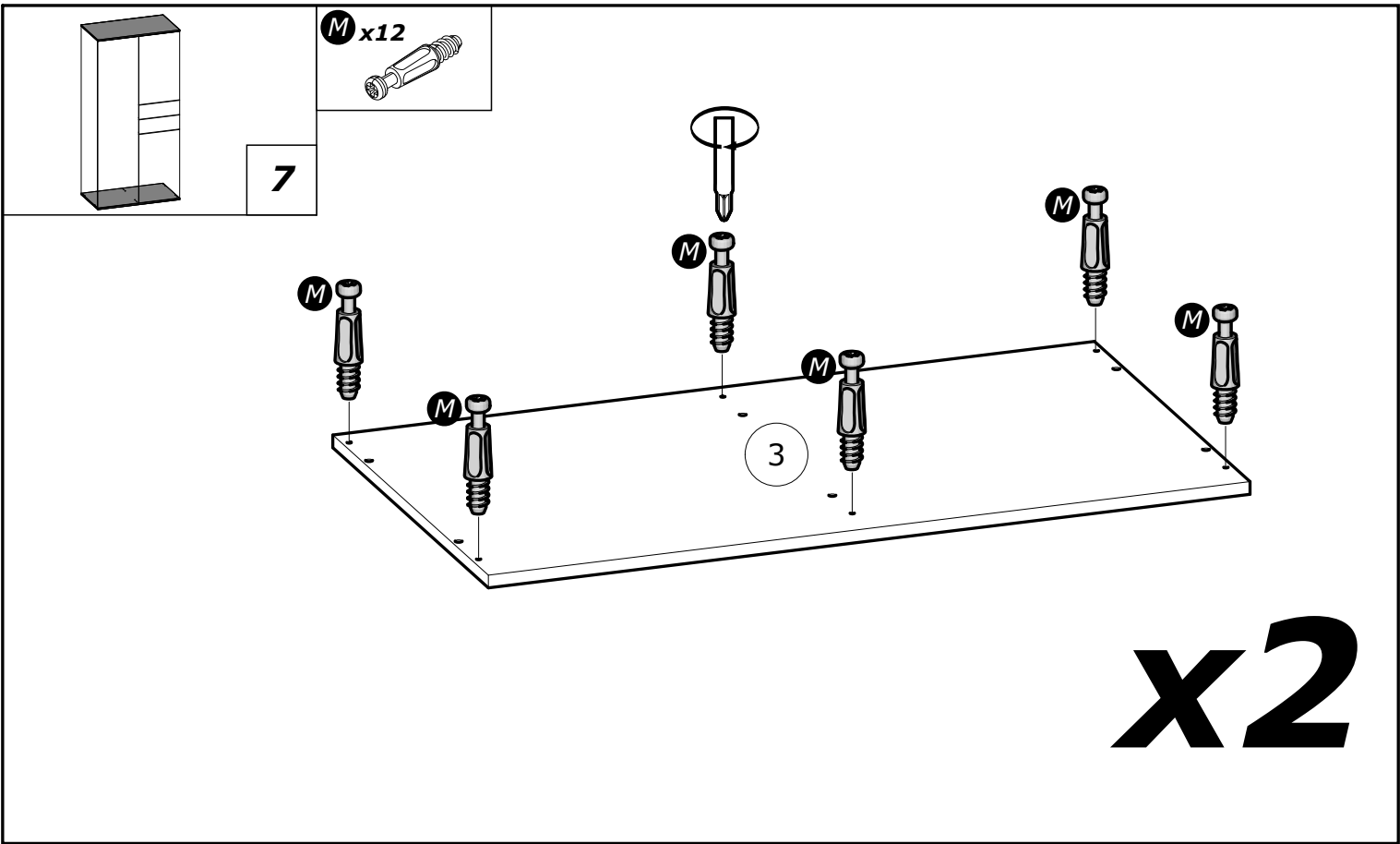


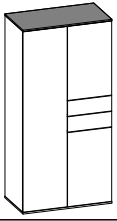
www.Demeyere.fr



6

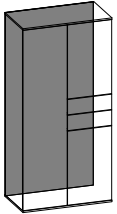
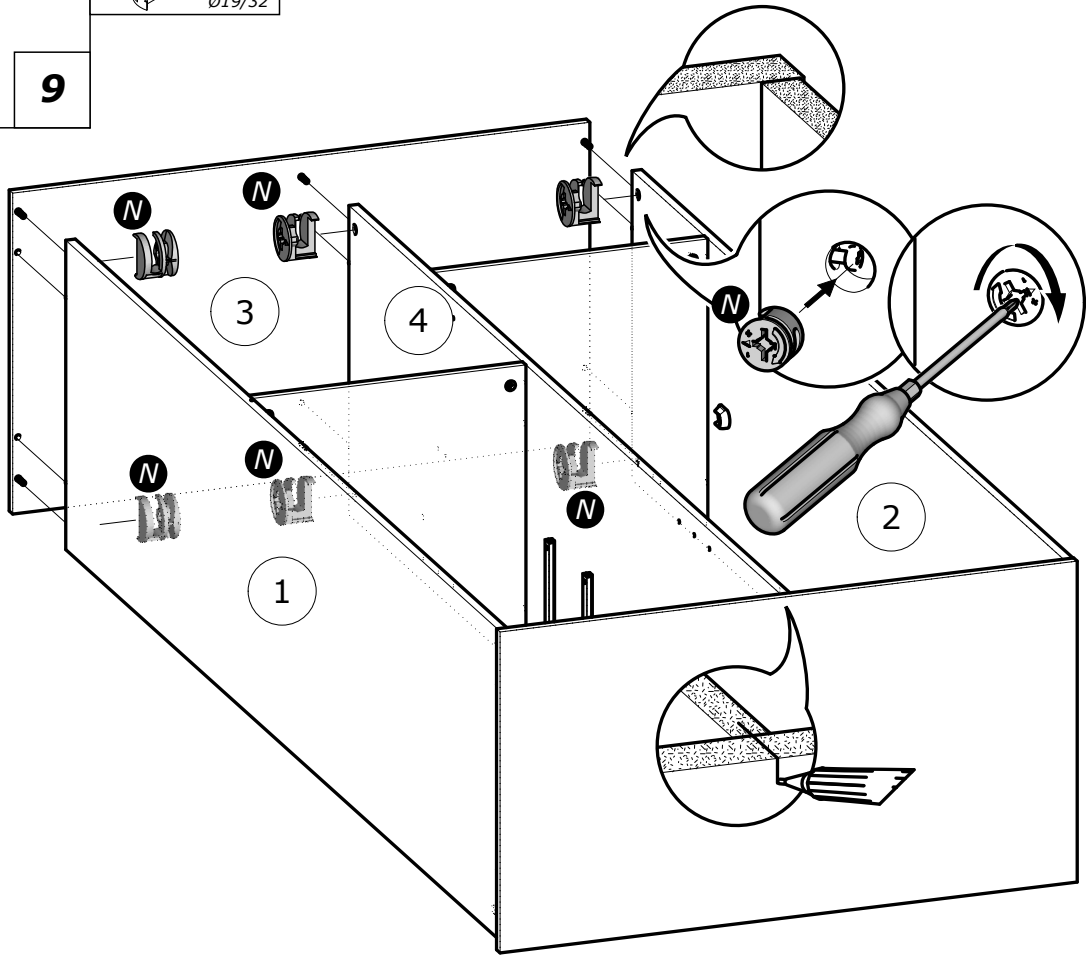






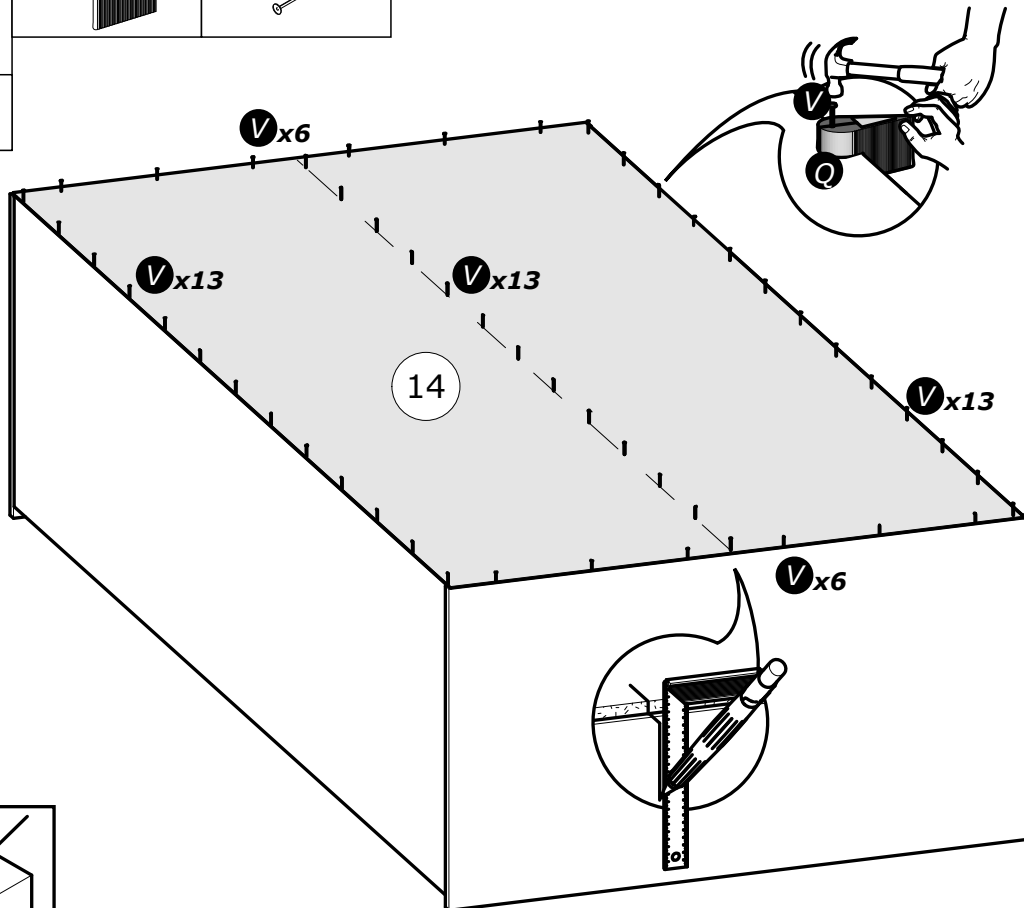
N x6
Ø15mm
Ø19/32"

9

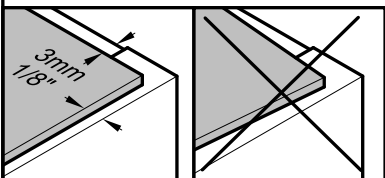


Q **V** x51

10



www.Demeyere.fr

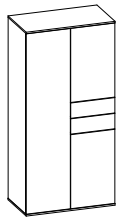


K x5

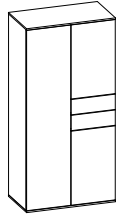
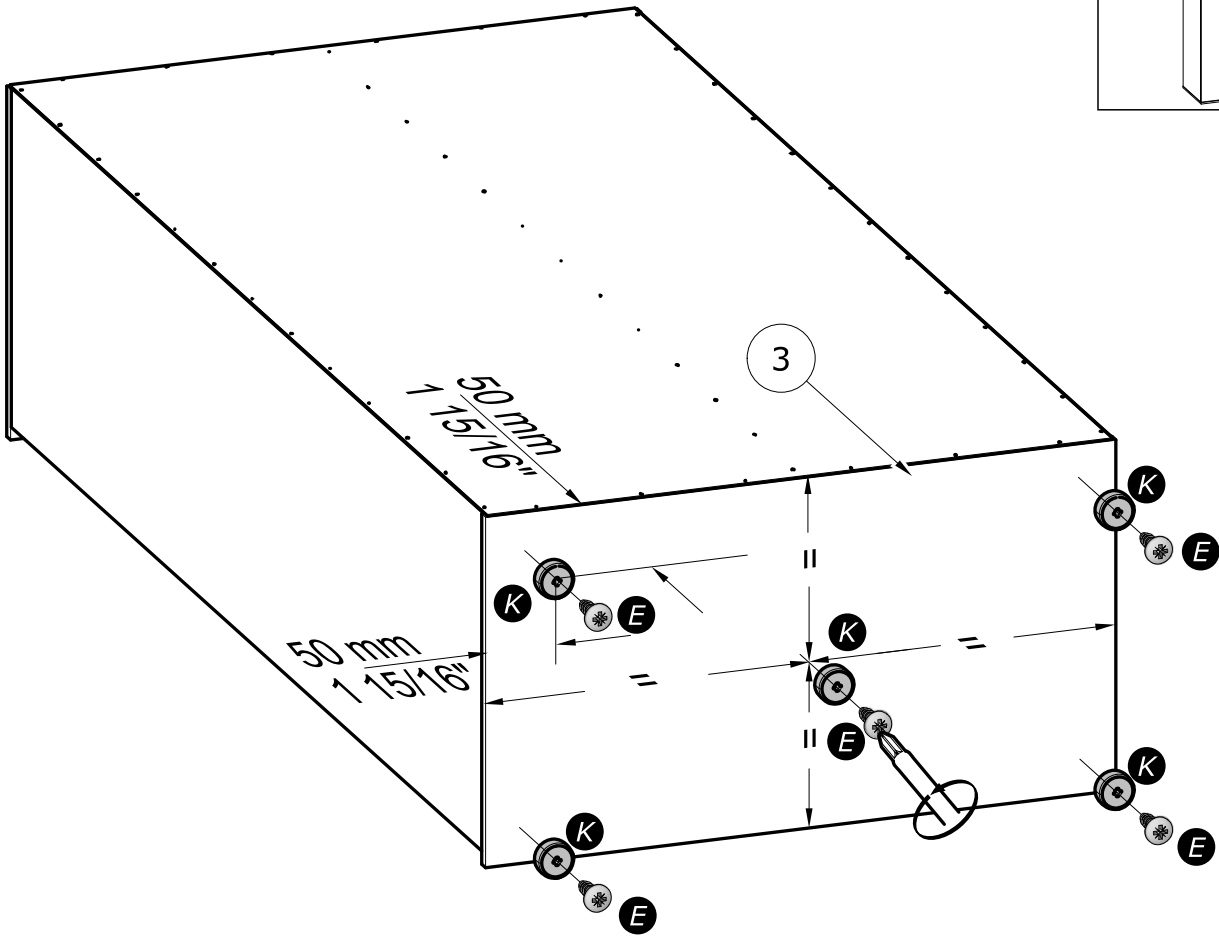


E x5

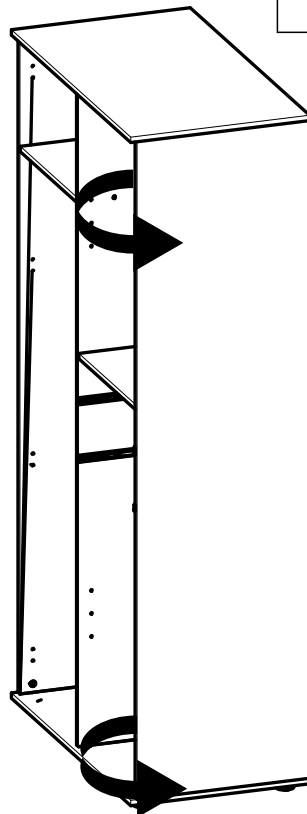
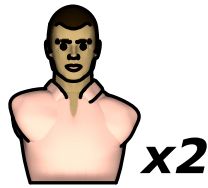
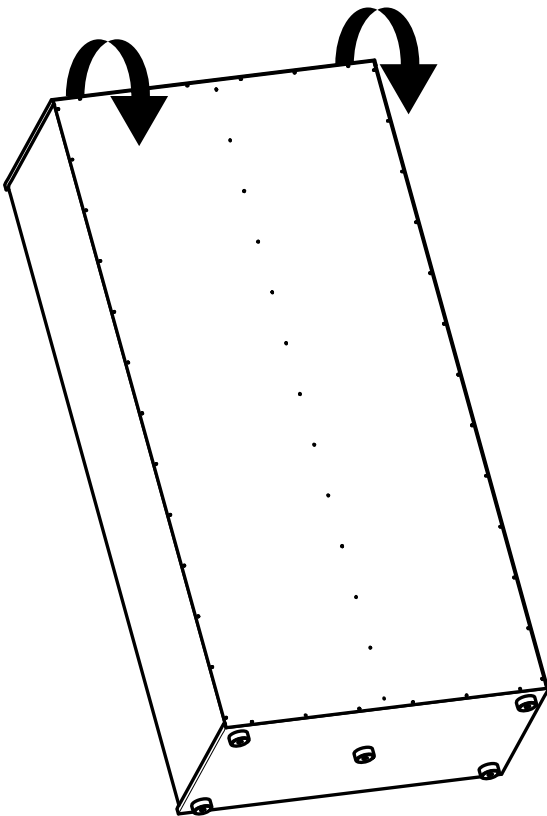
4x13mm
5/32" x 1/2"

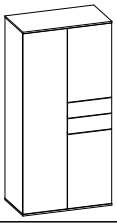


11



12

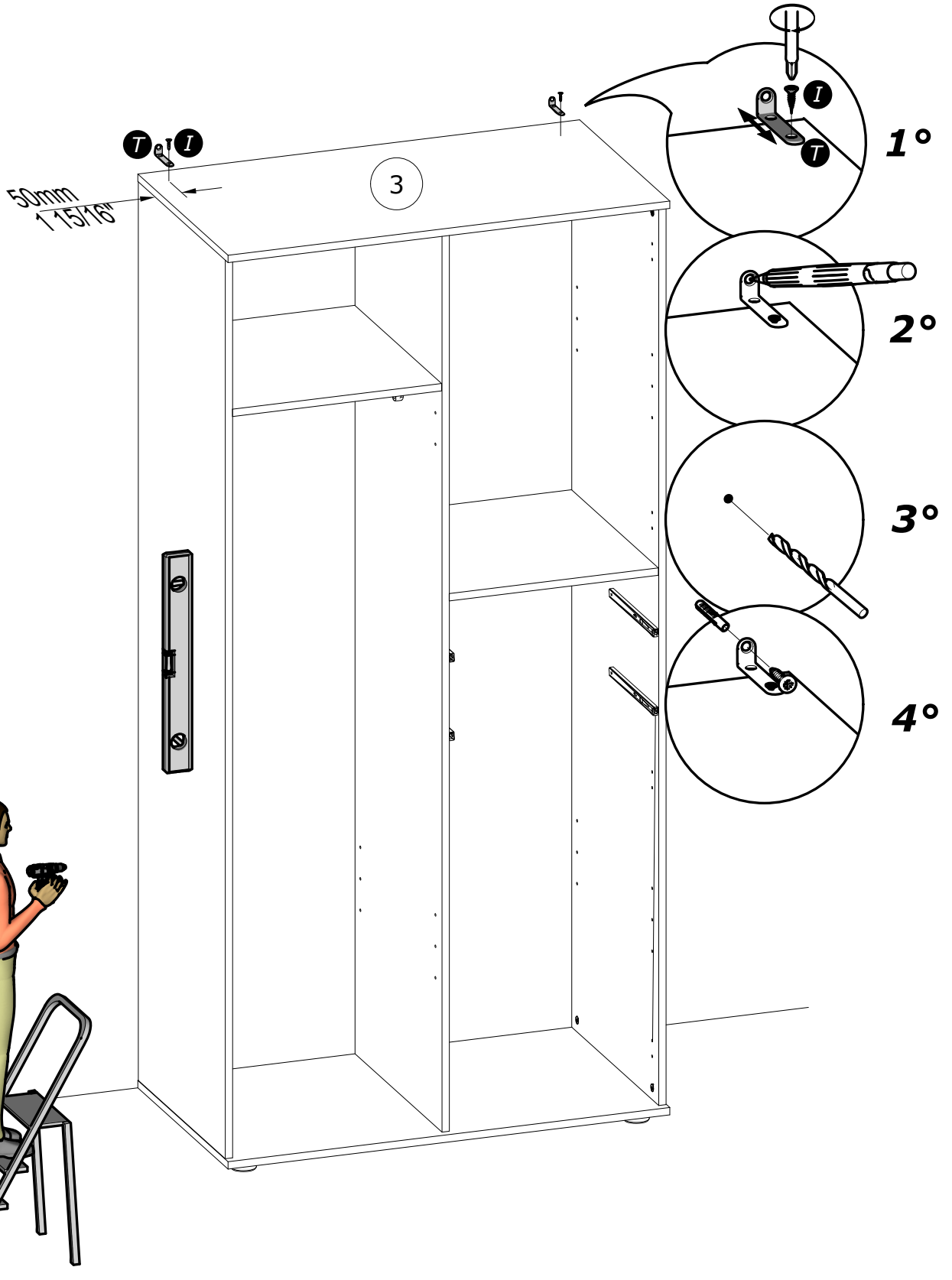


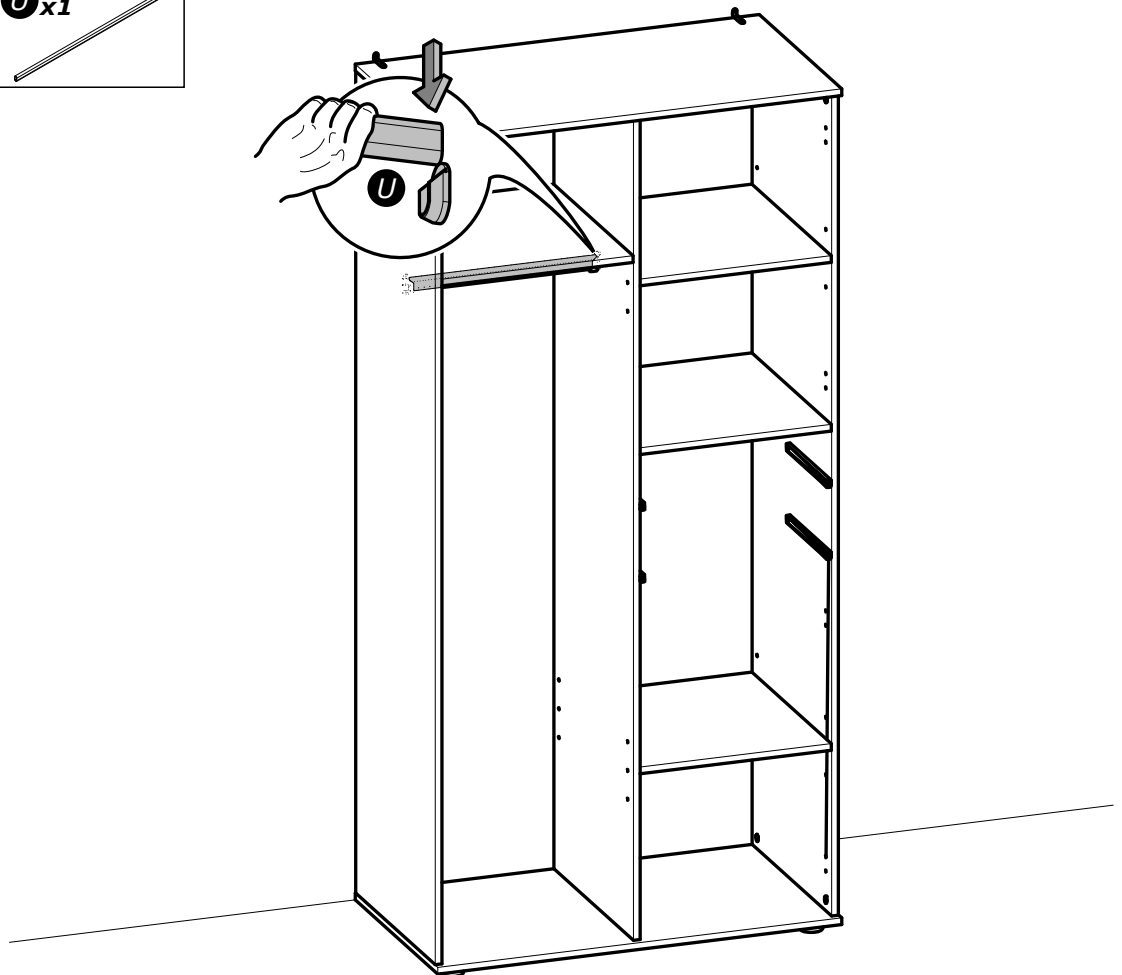
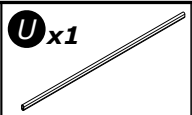
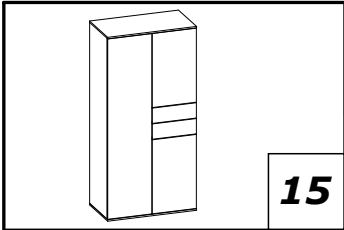
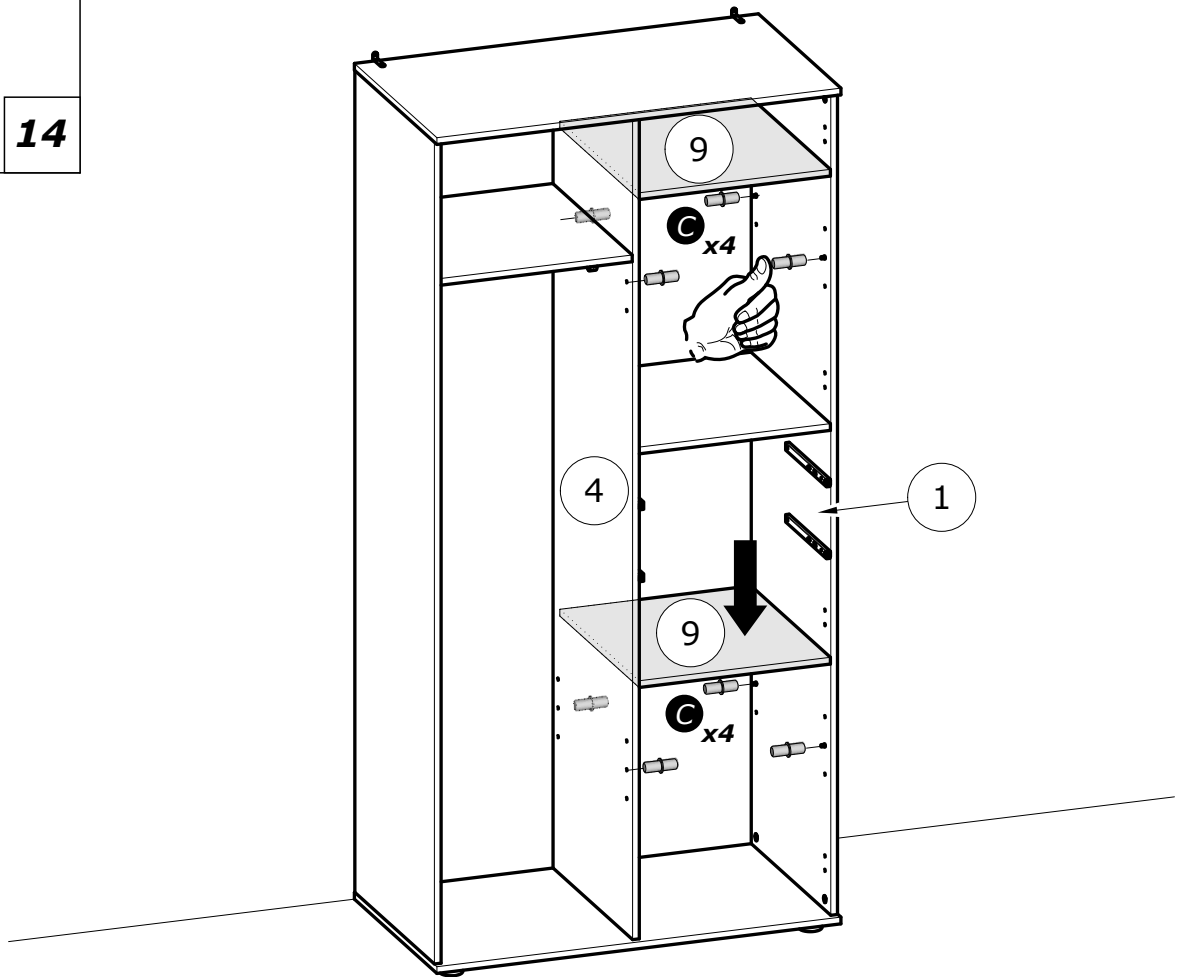
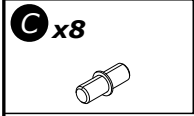
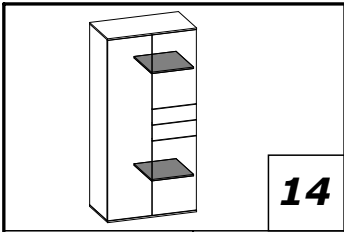


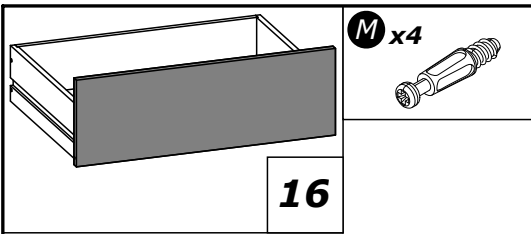
13

I x2
3.5x15mm
1/8" x 19/32"

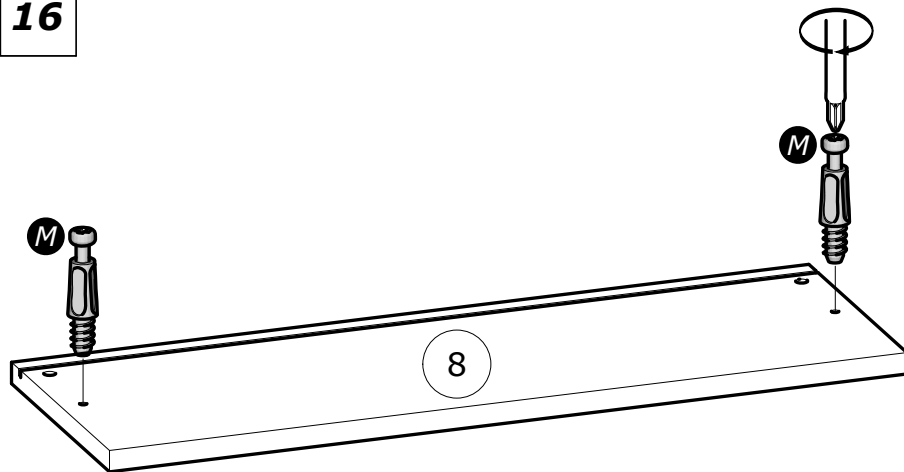
T x2



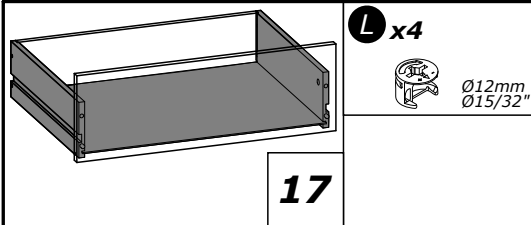




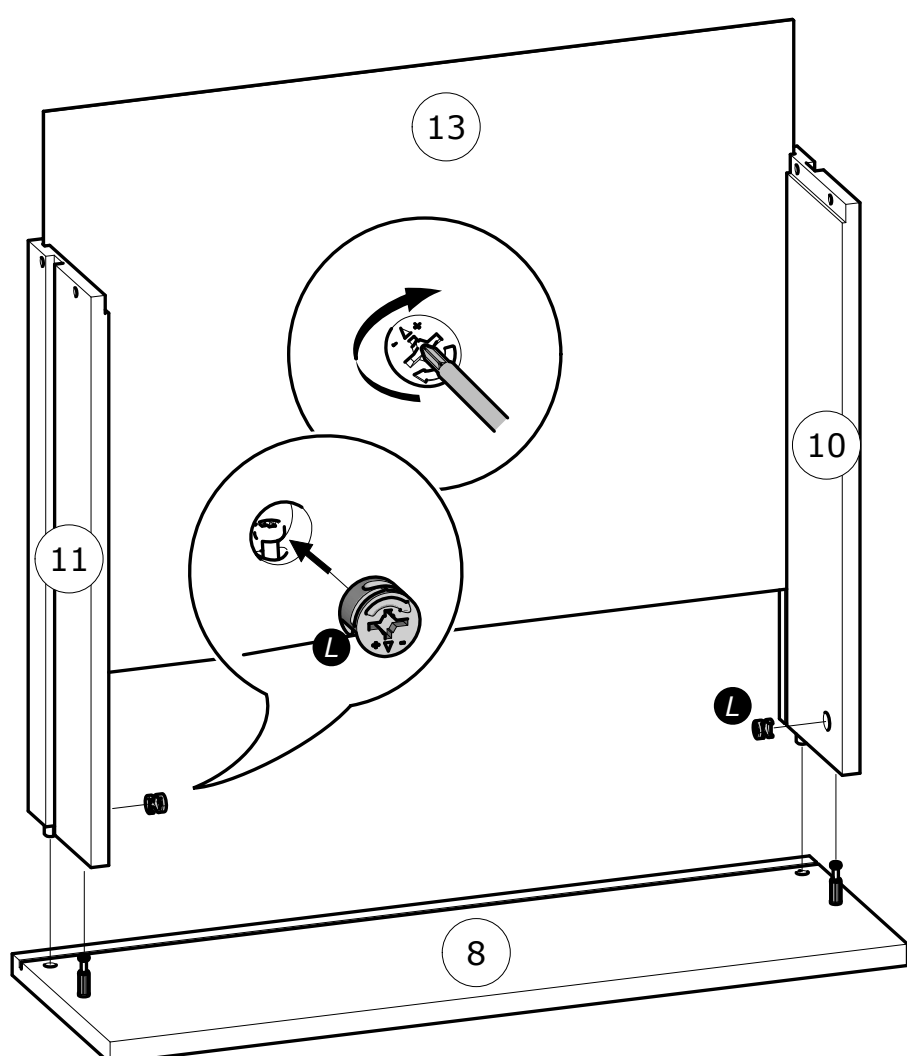
16



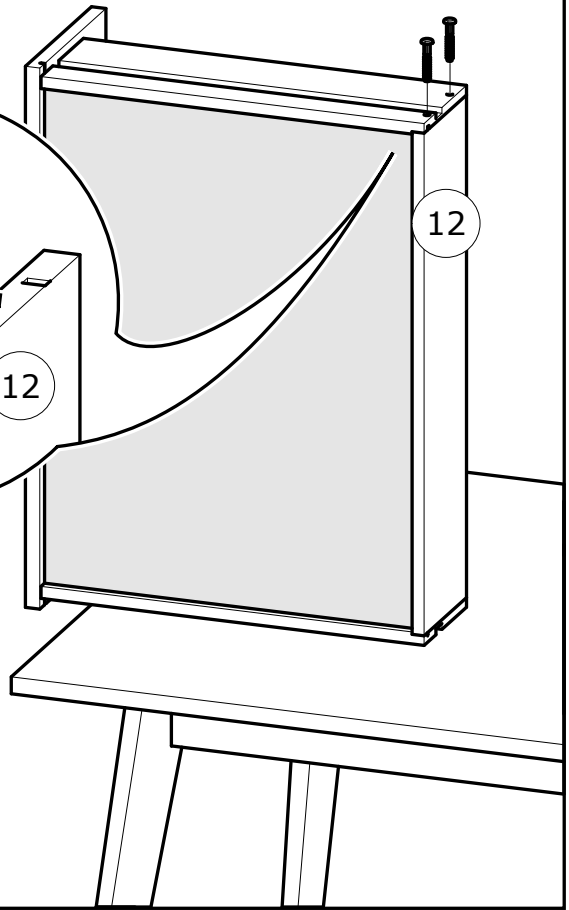
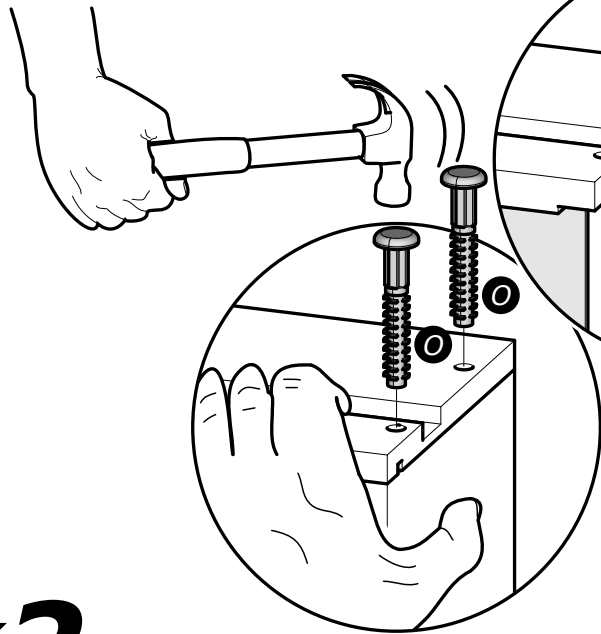
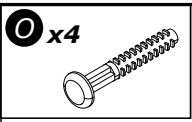
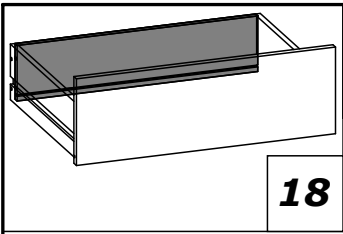
x2



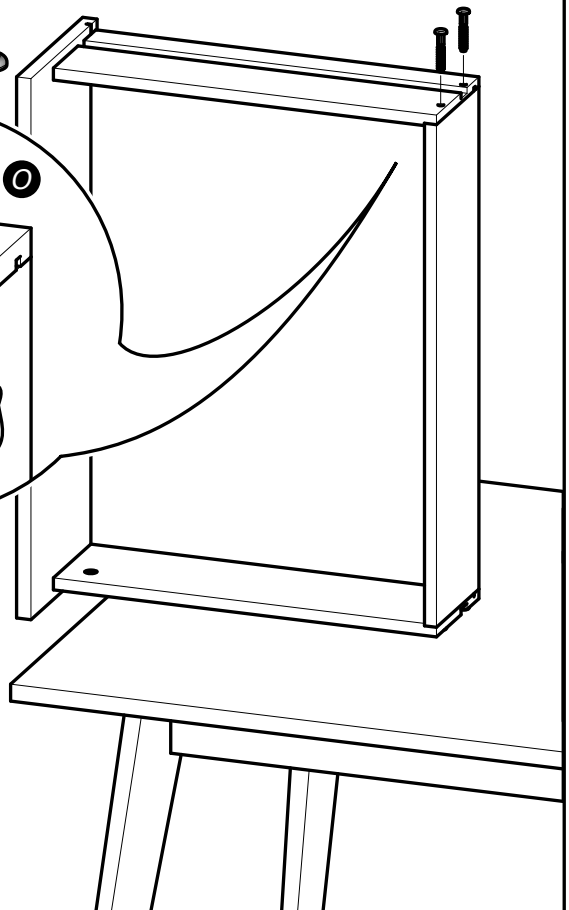
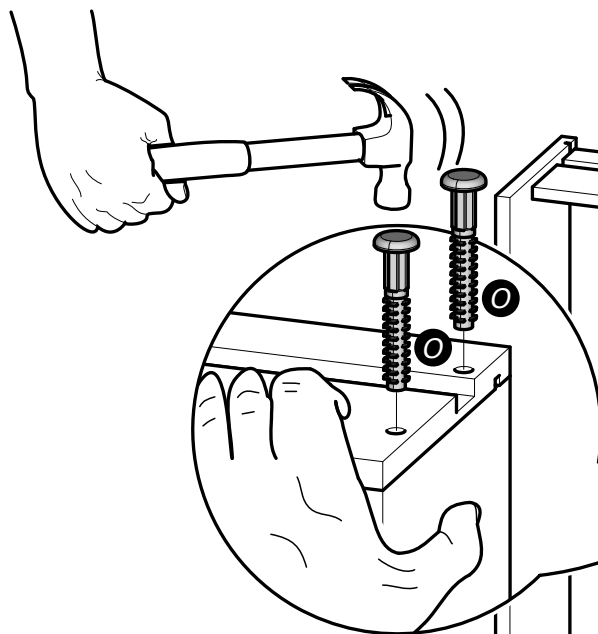
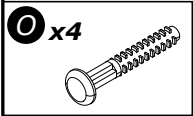
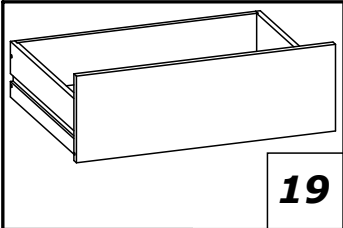
17



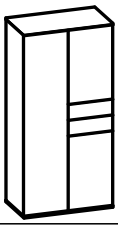
x2



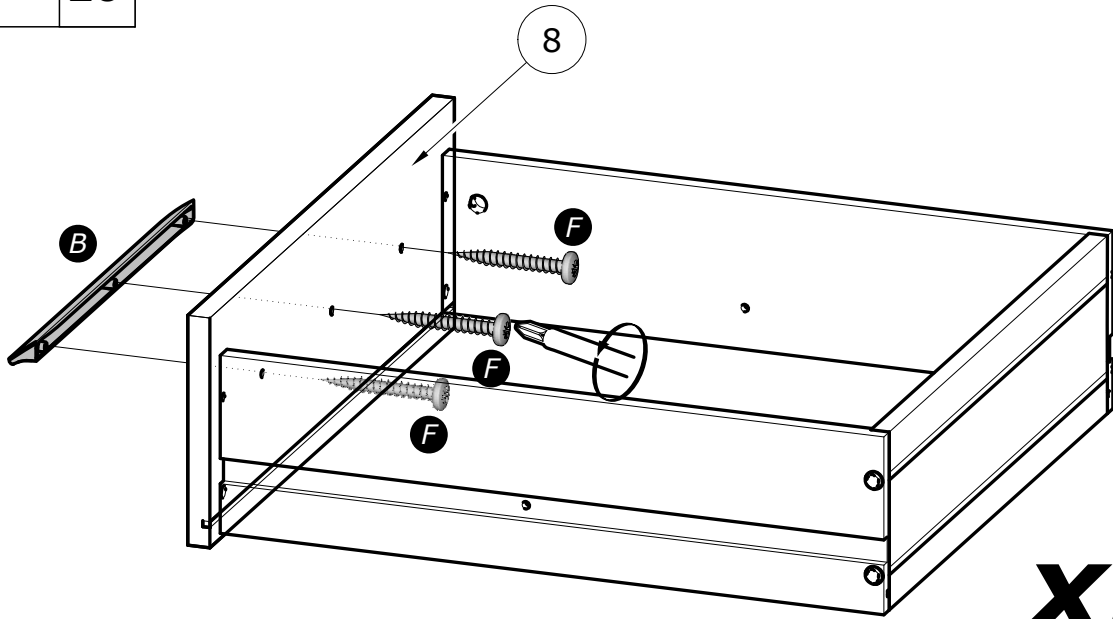
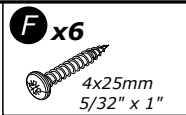
x2



x2



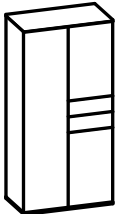
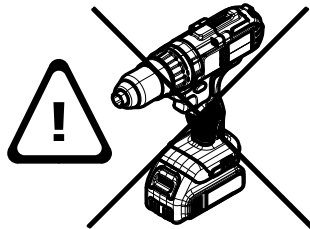
20



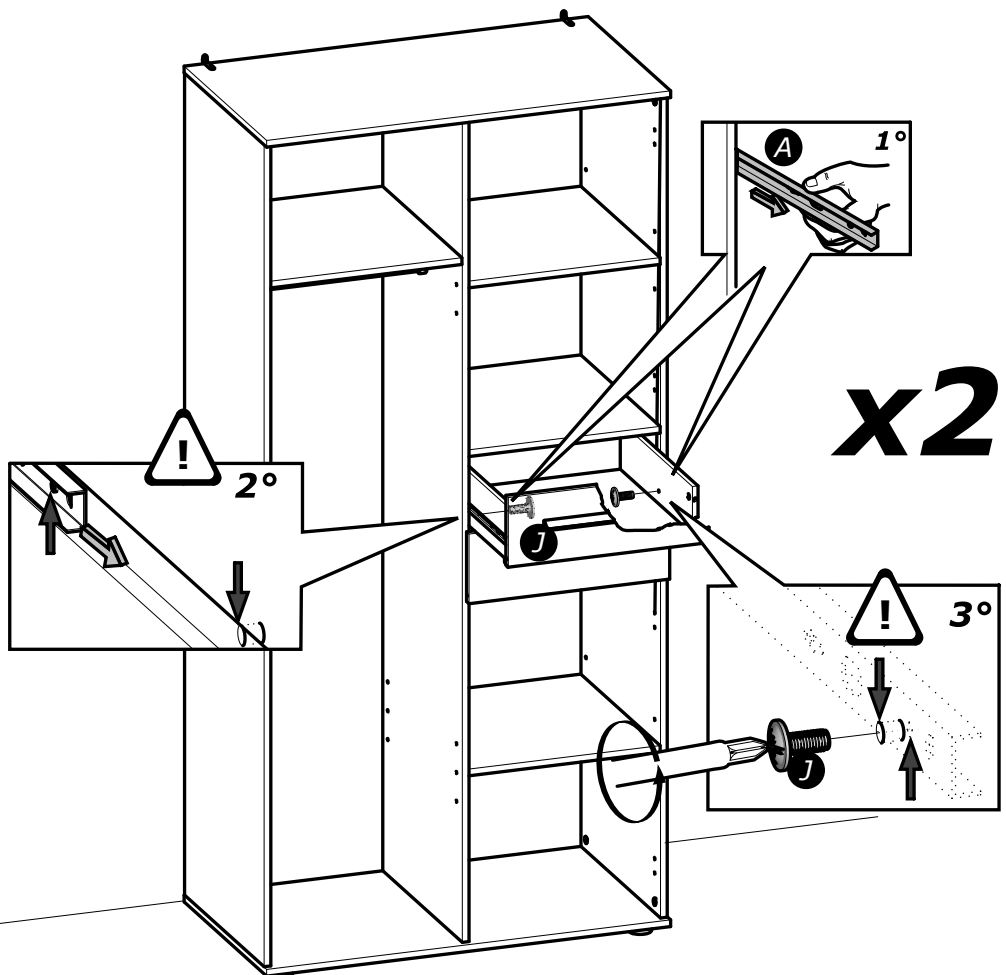
x2



www.Demeyere.fr



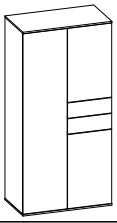
21



x2



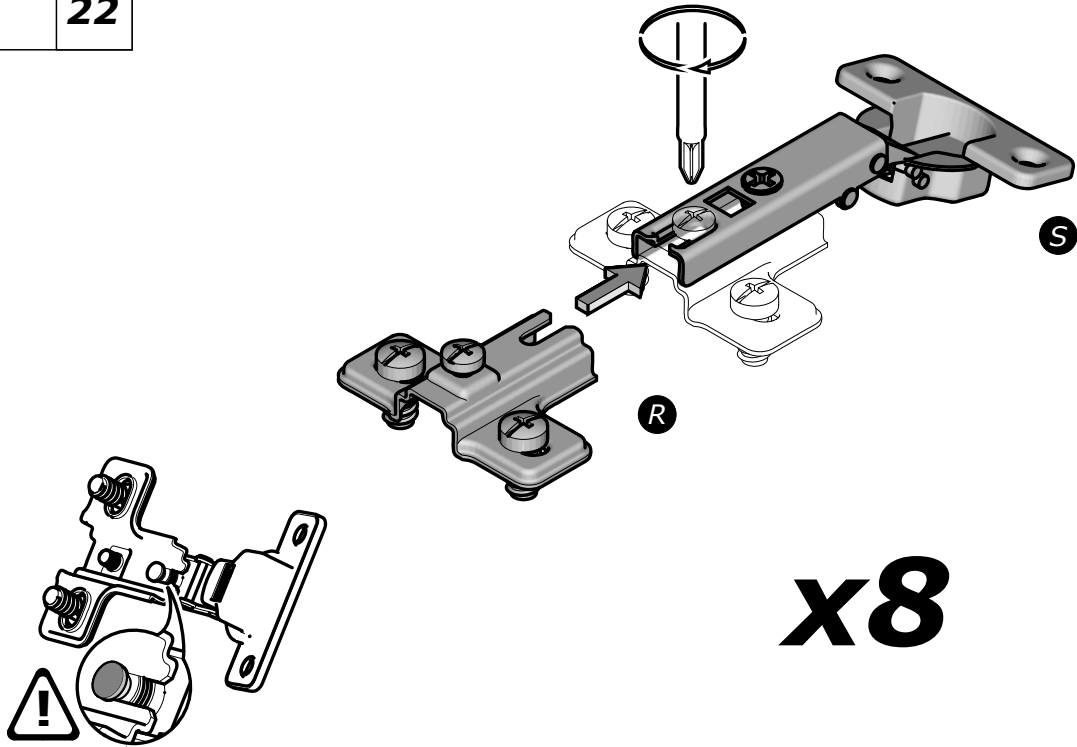
www.Demeyere.fr



22

R x8
 H=2mm
 H=1/16"

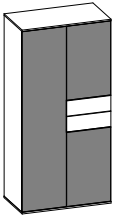
S x8



x8

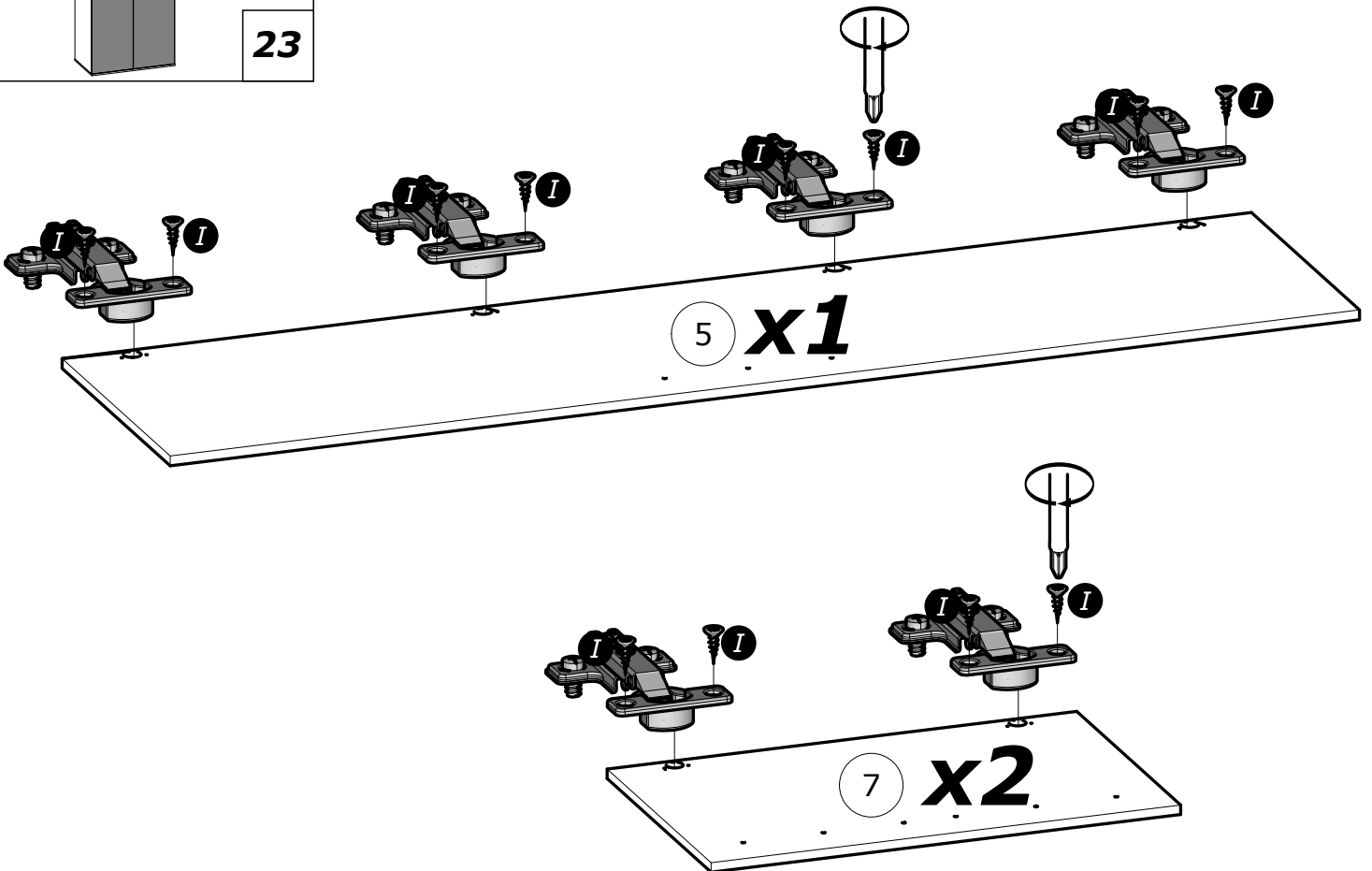


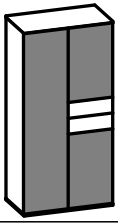
www.Demeyere.fr



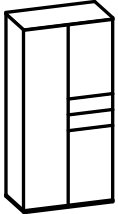
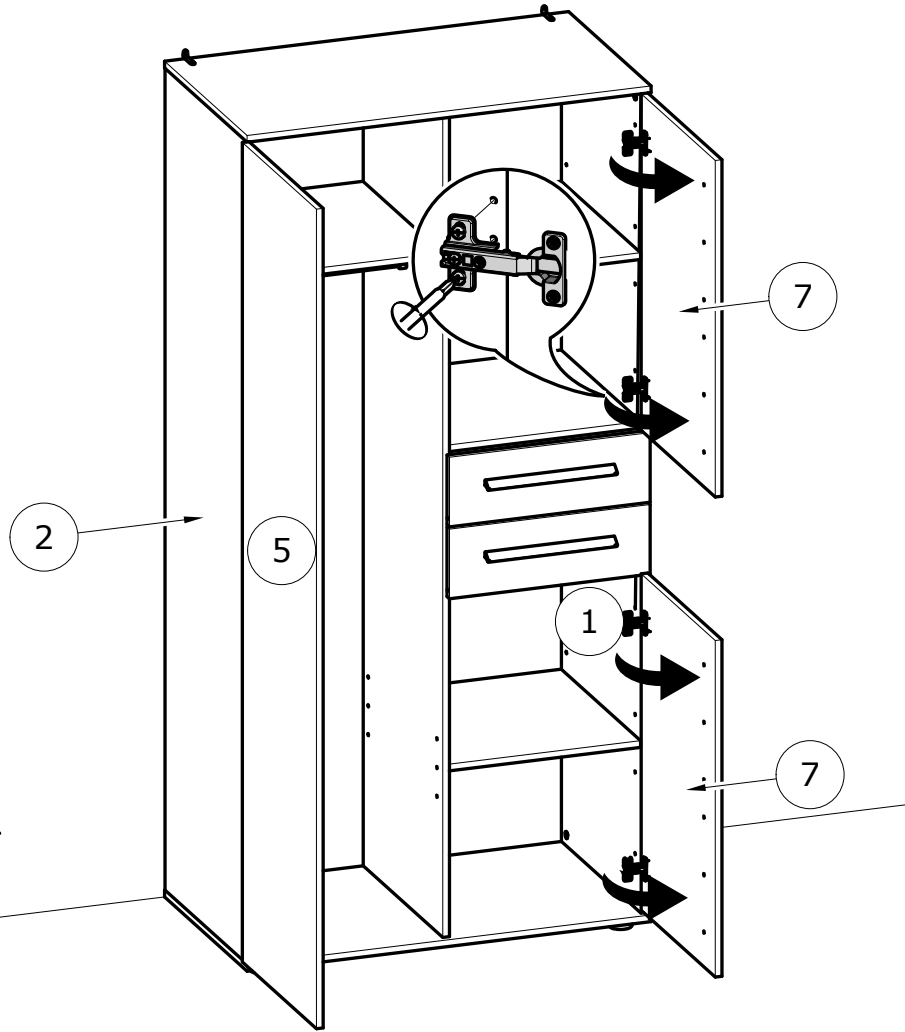
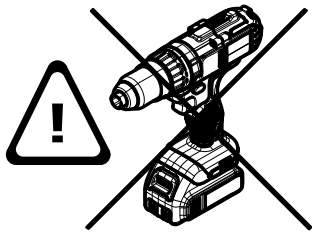
23

I x16
 3.5x15mm
 1/8" x 19/32"

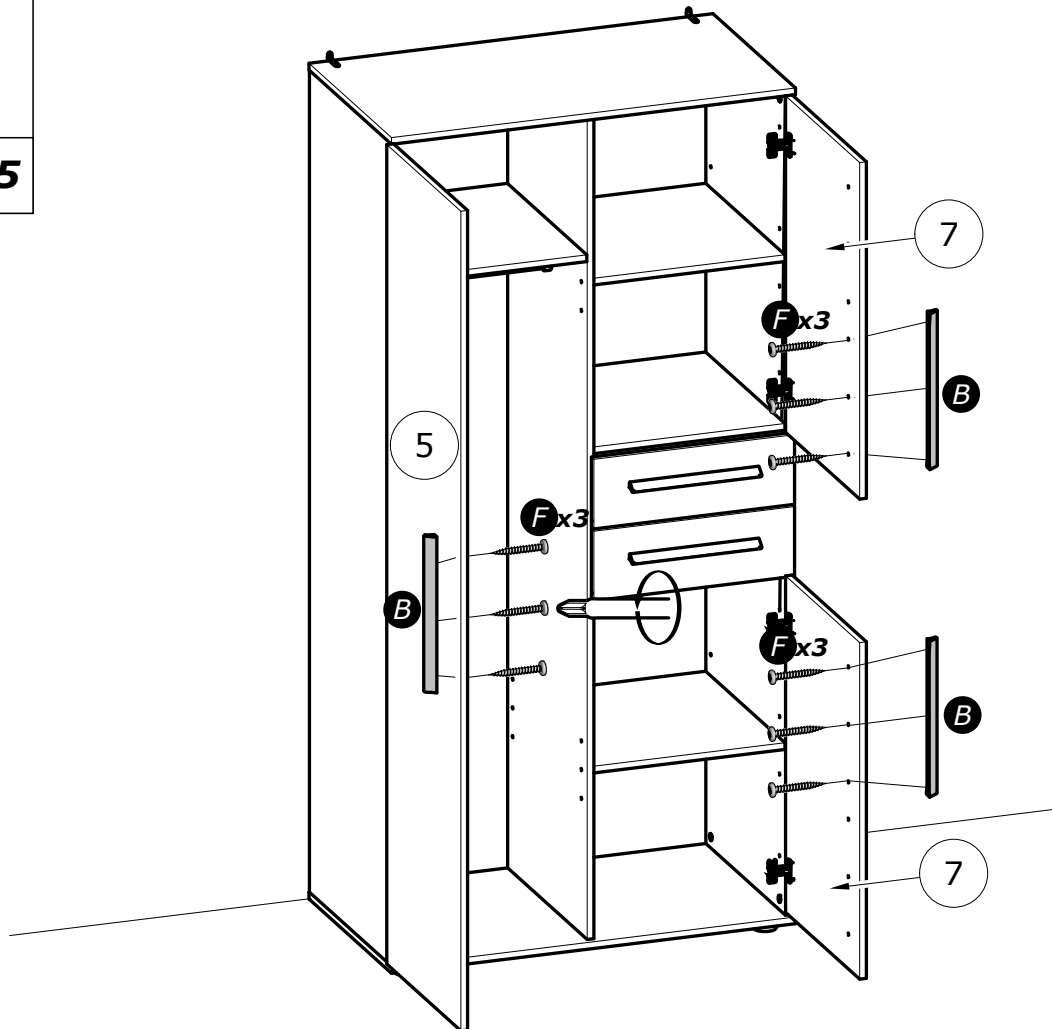
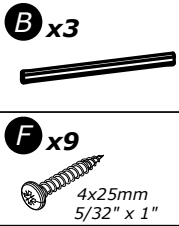


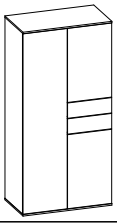


24

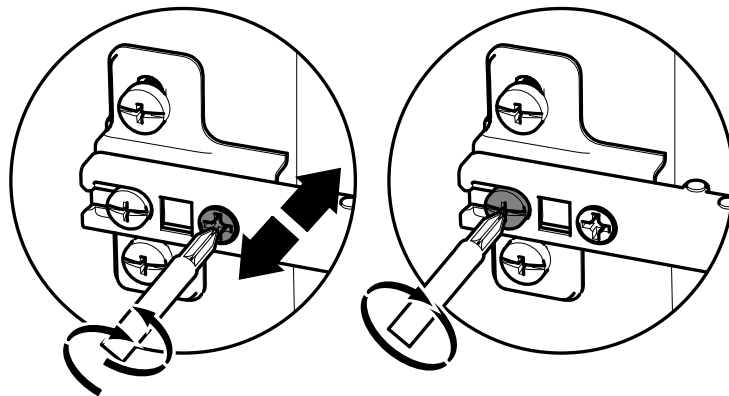
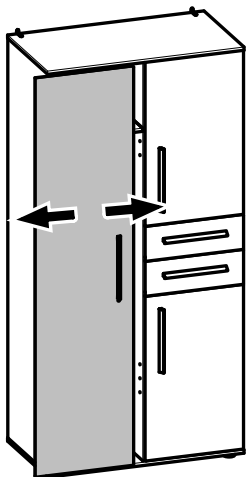
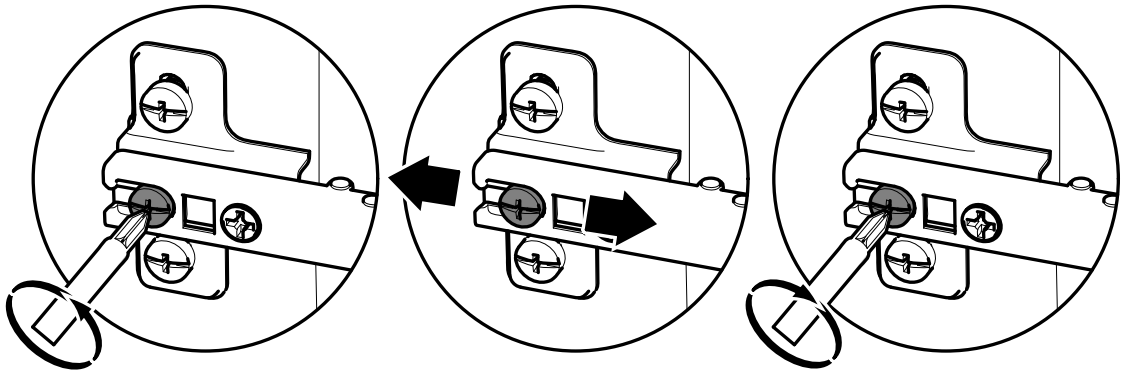
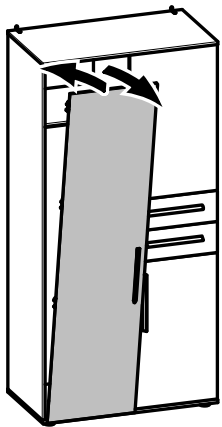
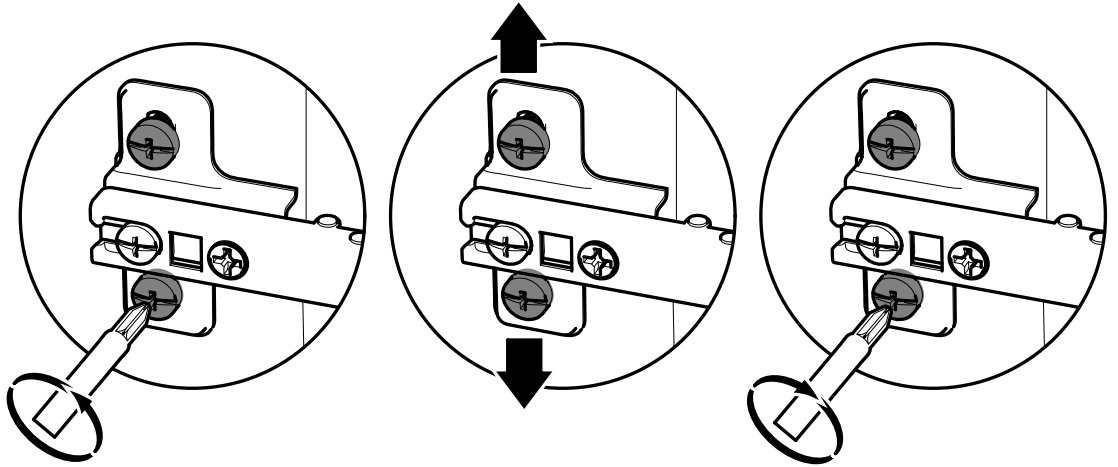
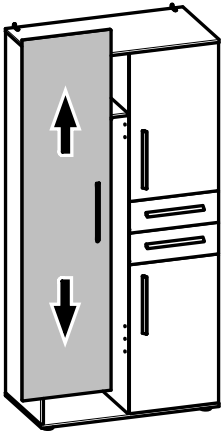


25





26



www.Demeyere.fr