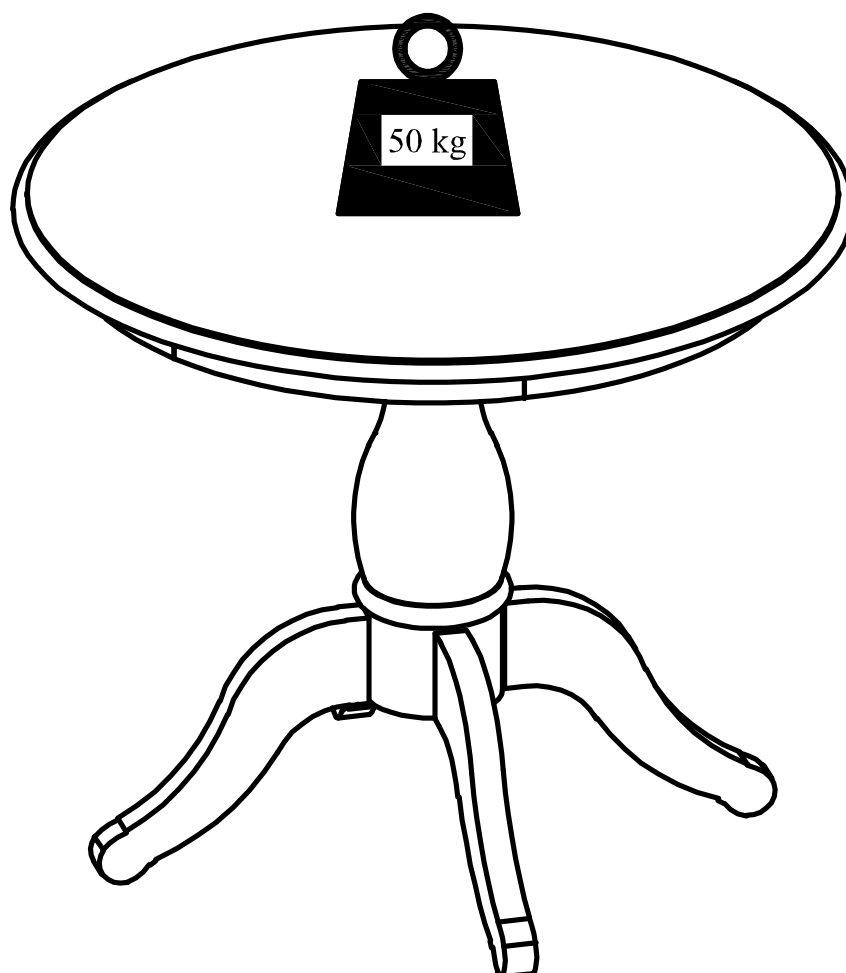


MATHILDE 331956, 331966



Ⓓ Montageanleitung

Ⓕ Notice de montage

Ⓖ Handleiding voor de montage

Ⓒ Montážní návod

Ⓗ Szerelési útmutató

Ⓙ Montaj talimatı

ⒼⒷ Assembly instructions

Ⓘ Istruzioni di montaggio

Ⓟ Instrukcja montažu

Ⓢ Návod na montáž

Ⓡ Instrucțiuni de montaj

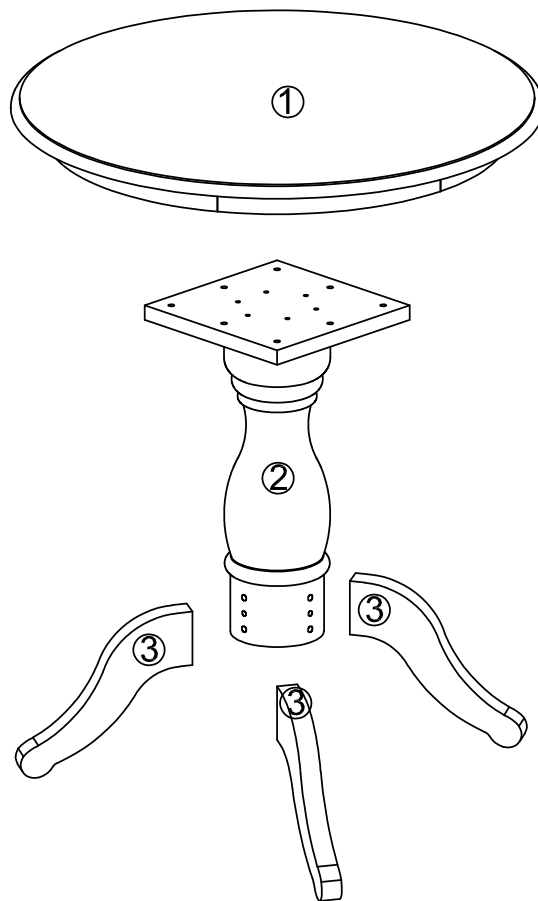
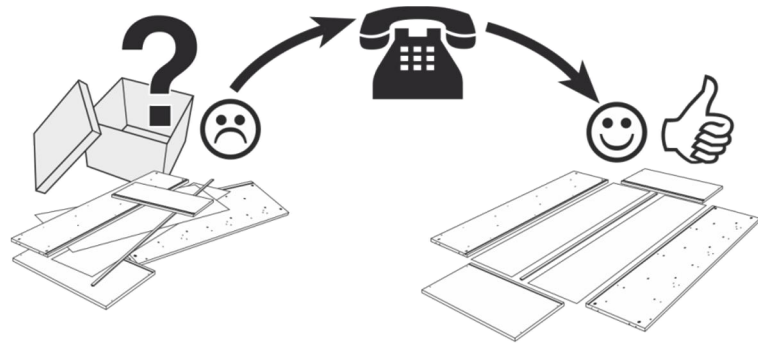
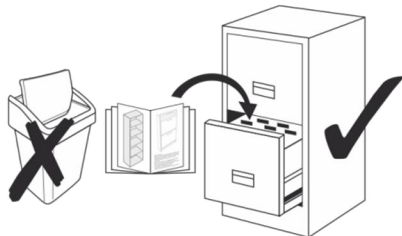
ⓇⓊ Инструкция по монтажу

**Service • Assistenza • Dienstverlening • Serwis
 Servis • Szerviz • Сервисная служба**

Name • Nom • Nome • Naam
 Nazwa • Jméno • Názov • Név
 Denumire • Ísim • Название

Nr. • No. • N° • Номер • Č • Sz

Typ • Type • Tip • Típus • Tipo
 Тип



A x 8
 (Ø8 x 40)



B x 8
 (Ø8 x 60)



C x 16
 (Ø8 x 14)



D x 16
 (Ø8 x 20)



E x 1

