



GLOW FIRE

Fireplace User Guide & Safety Instructions for Bio Ethanol Fireplaces

Table of contents

Language	Titel	Page
EN	Fireplace User Guide & Safety Instructions for Bio Ethanol Fireplaces	1
DE	Kamin Benutzerhandbuch & Sicherheitshinweise für Bio Ethanolkamine	8
FR	Guide d'utilisation et instructions de sécurité pour les foyers au bioéthanol	14
IT	Guida per l'utente del camino e istruzioni di sicurezza per i caminetti a bioetanolo	20
PG	Guia do usuário da lareira e instruções de segurança para lareiras a etanol	25
ES	Guía del usuario de la chimenea e instrucciones de seguridad para chimeneas de bioetanol	32
PL	Instrukcja obsługi kominka i instrukcje bezpieczeństwa dotyczące kominków na bioetanol	38
NL	Open haard Gebruikershandleiding en veiligheidsinstructies voor bio-ethanol haarden	44
DK	Pejs Brugervejledning og sikkerhedsinstruktioner til Bio Ethanol Pejse	50
	Tecnical drawings of all models	56

Kamin User Guide & Safety Instructions

Thank you for choosing our bio ethanol fireplace. Bio-ethanol fireplaces are the environmentally friendly solution for a real fire, without smoke, soot and ashes. They are suitable for living rooms without a chimney and do not require a permit. Our fireplaces are made of stainless steel and / or black powder-coated steel and impress with a modern concept.

Our bio-ethanol fireplace is a fireplace that you can use anywhere in the house or in your apartment. Since bio-ethanol burns almost residue-free, ventilation through an open window is sufficient.

Before using the fireplace, please read the operating instructions carefully.
This product may only be sold together with this manual.
In the event of a resale, these instructions must be attached urgently.

Assembly & installation

For safety reasons, we recommend installation by specialist personnel.

It is recommended to install the fireplace with at least two or more people. Make sure the fireplace is on a solid wall with non-combustible material. Please remove all packaging and packaging materials before assembly and commissioning.

Installation of a free-standing fireplace:

- The free-standing fireplace is fully assembled and there is no further assembly required
- If you have a device with contact protection disks, these must be mounted using the brackets provided.
- Make sure that the fireplace has sufficient stability. In addition, the fireplace must stand absolutely straight. Measure this with a spirit level. Otherwise, ethanol may leak.
- Place the fireplace on a heat-resistant surface.
- Place the bioethanol burner in the fireplace.

Filling, lighting and refilling the burner:

- Open the burner by pulling the slide
- Fill the container with bio-ethanol, please not more than 3/4 parts of each burner capacity. Use a funnel for filling.
- Spilled ethanol must be removed with an absorbent tissue and the affected area cleaned with water to avoid ignition outside the burner container.
- Long lighters or long matches are ideal when lighting bio-ethanol. Otherwise there is a risk of deflagration. Under no circumstances throw used matches into the burner.
- If the flame does not ignite, please repeat the ignition process until the flame burns steadily.
- After the flame has gone out, wait at least 30 minutes before restarting the fireplace. Otherwise there is a **risk of explosion**.
- The flame glows slowly and small at first. It can take up to 15 minutes to reach the optimal temperature and flame height.

ATTENTION! The ethanol must be kept at a safe distance (min. 1m / 40 inches) from the fireplace. Do not place the ethanol in front of the fireplace. Please note that ethanol sometimes burns bluish, difficult to see. So make sure the burner is always off and cold before adding ethanol.

IMPORTANT: Never pour ethanol into the flame!

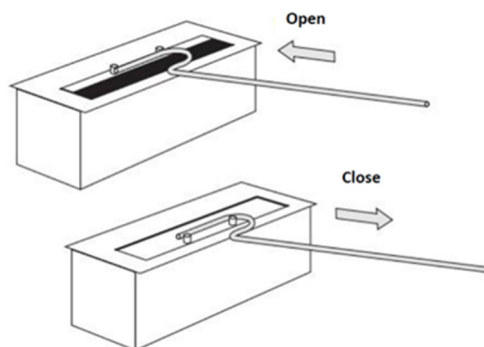
IMPORTANT: Allow the burner to cool down for at least 30 minutes before refilling!

Do not fill up the ethanol fuel while there is flame or heat in the burner.



Clear:

- If possible, let the fuel burn out completely. This prevents alcohol from remaining in the tank and disappearing when it is ignited again.
- If you want to extinguish the flame before the fuel is completely used up, use the slides provided to close the burner opening.
- Use only the sliders supplied with this device, never use a wooden or plastic tool and never your bare hands.
- The valve must always be fully open during operation so that no pressure can build up inside the burner.
- To extinguish the fire, quickly pull the slide to the front of the burner. If the fire is not extinguished, open the slider again and repeat the extinguishing process



IMPORTANT: Never extinguish the flame with water!

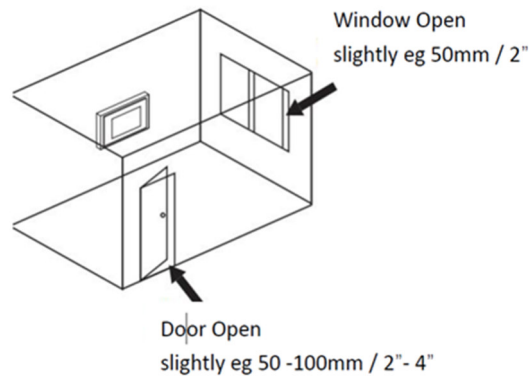
Maintenance / care instructions:

- Discoloration may form on the top of the burner after use. This is normal and not a reason for complaint.
- The chimney and the burner chambers must be cleaned regularly. Use warm water and a gentle detergent.
- Stains can best be removed with a soft cloth and a mixture of lukewarm water and a small amount of cleaning liquid (pH neutral). Dust can be removed with a dry cloth.
- Please use a special sand-free stainless steel cleaner for the stainless steel surfaces. We recommend cleaning the stainless steel container regularly to avoid contamination.

- Never use chemicals, steel wool or sponges. This can scratch the surface. The manufacturer cannot be held responsible for damage caused by incorrect use and / or cleaning of the product.

Safety instructions:

- The bio fire will use oxygen from the air in the room in which it is operated. The rooms should be well ventilated so that sufficient oxygen and fresh air are supplied.

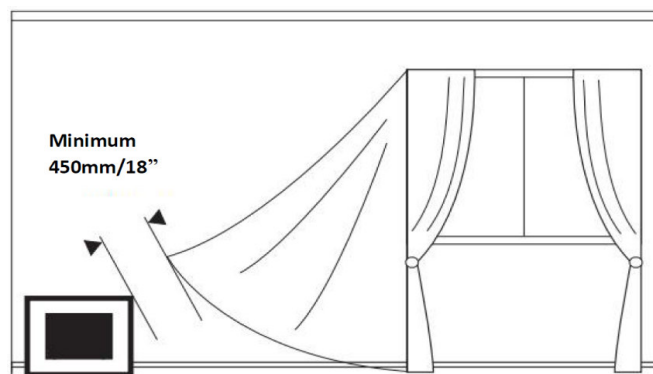


- For the required room size, please refer to the table in the model overview on p. 8

Never leave an open fire unattended!

- The fireplace must not be used in the immediate vicinity of window coverings, curtains or other freely hanging materials or fabrics. To ensure that your window coverings cannot touch the device, keep a minimum distance of 1.5m / 60 ". Take into account that light fabrics could be blown towards the fireplace by a gust of wind.

The use of "retention loops" for curtains or curtains is strongly recommended.



- Do not touch the chimney during operation.
- The fireplace radiates heat, but cannot be used as the main heating.
- Keep the fuel tank tightly closed.
- Do not use gasoline or fuels other than bioethanol.
- Keep fuel away from children and animals.

- Due to the heat of the fireplace, children and animals should stay away during and 30 minutes after using the fireplace.
- The burning stainless steel chamber and the fuel must not be exposed to direct heat such as direct sunlight or central heating.
- Do not place flammable materials within 1 meter / 40 inches around the fireplace. The fireplace should be at least 1 meter / 40 inches away from other objects or furniture made of flammable material.
- Make sure that the installation site has a fire-proof surface.
- The table or floor on which the fireplace is placed must be able to support its weight.
- It is not recommended to use more than one fireplace in one room at a time.
- We recommend that you have a fire blanket and / or a fire extinguisher nearby
- Do not smoke while working with the fuel.
- Avoid drafts or movements that cause drafts in the room in which the Fireplace is operated.
- The chimney must not be operated in the direct vicinity of an air conditioning or ventilation system.
- The use of the fireplace is not recommended in rooms with constantly high humidity.
- The fleece in the burner should be changed at least once a year.
- Please remember to fill the bio-ethanol up to 2/3 of each burner.
- When using decorative ceramic wood or stones, it is essential to ensure that no decorative elements are directly in the flame. The decoration may only be placed around the burner slot and must consist of non-combustible material.
- When replacing the decoration, make sure that it has cooled down.

Attention: During operation, the decoration material and the pane can reach a temperature of 90 ° - 140 ° C.
With the sliding device it is even up to 200 ° C



Risk of burns!

Because the product and its components become hot during use and remain hot for some time after the fire has been extinguished.

It is not allowed to touch the product until it has cooled down completely.

Troubleshooting:

Fehler	Mögliche Ursache	Lösung
Soot formation	Wrong fuel	Use only 100% bio ethanol
Soot formation	Burner slot covered by objects	Expose the burner opening and place the decoration only around the burner slot
Burn time too short	Wrong fuel (e.g. gel, alcohol)	Use only 100% bio ethanol
Burn time too short	Burner is not completely filled	Extinguish the burner, refill after 30 minutes of cooling
Flames too high	Wrong fuel (e.g. gel, alcohol)	Use only 100% bio ethanol
Flame does not go out when the slide is closed	Can happen with larger burners because the ethanol vapor seeks a way through every small opening	Repeat the closing process several times and faster to interrupt the oxygen supply



A: Do not tip ethanol on the flame.

C: Do not create airflow.

E: Do not approach or touch

G: Keep the fire extinguisher within easy reach.

I: Regarding ethanol: Harmful

B: Do not cover the flame

D: Do not light the flame

F: Beware of flammable objects

H: Fire hazard, fuel

J: Do not smoke when filling.

Warranty:

Your fireplace has a one-year warranty beginning with the delivery date. In the event of a problem, contact your specialist dealer.

The warranty is taken into account when you submit a dated invoice and is strictly limited to recognized defective parts.

Any installation or other service provider costs cannot be reimbursed under any circumstances as a result of damage. The manufacturer cannot be held responsible for direct or indirect consequences of defects, be it towards persons or property.

The guarantee is void if the fireplace has been used incorrectly or for purposes other than what it was built for. The warranty also expires in the event of wear or an accident that occurs as a result of neglect, poor supervision or the shape of changed parts.

Model overview:

Model	Capacity	Minimum room size in m ³	Estimated burn time
Bio Burner 24	1L	40m ³	4-6 Hours
Bio Burner 45	2,5L	60m ³	4-6 Hours
Bio Burner 80	6L	160m ³	4-6 Hours
Bergen	1L	40m ³	4-6 Hours
Emma	1L	35m ³	11 Hours
Fallun	1L	40m ³	4-6 Hours
Karlstad	1L	40m ³	4-6 Hours
Molde	1L	40m ³	4-6 Hours
Nordkapp	1L	40m ³	4-6 Hours
Oslo	1L	40m ³	4-6 Hours
Stravamger	1L	40m ³	4-6 Hours
Trondheim	1L	40m ³	4-6 Hours

Kamin Benutzerhandbuch & Sicherheitshinweise

Vielen Dank, dass Sie sich für unseren Bio-Ethanol-Kamin entschieden haben. Bio-Ethanol-Kamine sind die umweltfreundliche Lösung für ein echtes Feuer, ohne Rauch, Ruß und Asche. Sie sind für Wohnräume ohne Schornstein geeignet und genehmigungsfrei. Unsere Kamine sind aus Edelstahl und/oder schwarzem pulverbeschichtetem Stahl gefertigt und überzeugen durch ein modernes Konzept.

Unser Bio-Ethanol Kamin ist ein Kamin, den Sie überall im Haus oder in Ihrer Wohnung einsetzen können. Da Bio-Ethanol nahezu rückstandsfrei brennt, genügt die Belüftung durch ein offenes Fenster.

Bevor Sie den Kamin verwenden, lesen Sie bitte sorgfältig die Bedienungsanleitung durch. Dieses Produkt darf nur zusammen mit dieser Anleitung verkauft werden. Im Falle eines Weiterverkaufs ist diese Anleitung dringend beizufügen.

Montage & Installation

Aus Sicherheitsgründen empfehlen wir die Montage durch Fachpersonal.

Es wird empfohlen, den Kamin mit mindestens zwei oder mehr Personen zu installieren. Stellen Sie sicher, dass der Kamin an einer massiven Wand mit nicht brennbarem Material steht. Bitte entfernen Sie alle Verpackungen und Verpackungsmaterialien vor der Montage und Inbetriebnahme.

Montage eines freistehenden Kamins:

- Der freistehende Kamin ist komplett montiert und es ist keine weitere Montage erforderlich
- Wenn Sie ein Gerät mit Berührungsschutzscheiben haben, müssen diese mit den dafür vorgesehenen Halterungen montiert werden.
- Stellen Sie sicher, dass der Kamin genügend Standfestigkeit hat. Zudem muss der Kamin absolut geradestehen. Messen Sie dies mit einer Wasserwaage nach. Ansonsten kann es passieren, dass Ethanol ausläuft.
- Platzieren Sie den Kamin auf einem hitzebeständigen Untergrund.
- Stellen Sie den Bioethanol-Brenner in den Kamin.

Befüllen, anzünden und nachfüllen des Brenners:

- Öffnen Sie den Brenner durch ziehen des Schiebers
- Befüllen Sie die Behälter mit Bio-Ethanol, bitte nicht mehr als 3/4 Teile jeder Brennerkapazität. Nehmen Sie beim Befüllen einen Trichter zur Hilfe.
- Verschüttetes Ethanol muss mit einem saugfähigen Gewebe entfernt und die betroffene Stelle mit Wasser gereinigt werden, um eine Entzündung außerhalb des Brennerbehälters zu vermeiden.
- Beim Entzünden von Bio-Ethanol sind lange Feuerzeuge oder lange Streichhölzer ideal. Andernfalls besteht Verpuffungsgefahr. Gebrauchte Streichhölzer unter keinen Umständen in den Brenner werfen.
- Falls sich die Flamme nicht entzündet, wiederholen Sie bitte den Zündvorgang, bis die Flamme stetig brennt.
- Nach dem Erlöschen der Flamme warten Sie mindestens 30 Minuten bevor Sie den Kamin erneut in Betrieb nehmen. Andernfalls besteht **Explosionsgefahr**.

- Die Flamme leuchtet zunächst langsam und klein. Es kann bis zu 15 Minuten dauern, bis die optimale Temperatur und Flammenhöhe erreicht wird.

VORSICHT! Das Ethanol muss in sicherer Entfernung von (min. 1m/40 Zoll) zum Kamin aufbewahrt werden. Stellen Sie das Ethanol nicht vor den Kamin. Bitte beachten Sie, dass Ethanol manchmal bläulich, schwer sichtbar brennt. Stellen Sie daher sicher, dass der Brenner immer aus und kalt ist, bevor Sie Ethanol nachfüllen.

WICHTIG: Gießen Sie niemals Ethanol in die Flamme!

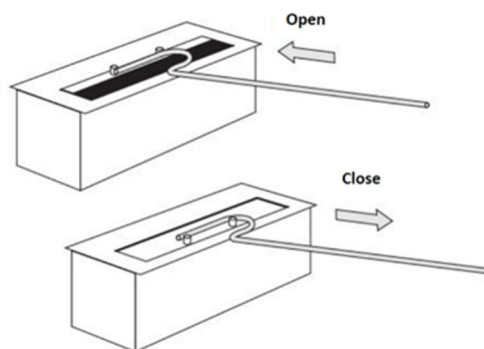
WICHTIG: Lassen Sie den Brenner vor dem Nachfüllen mindestens 30 Minuten abkühlen!

Füllen Sie den Ethanol-Kraftstoff nicht auf, während sich Flammen oder Hitze im Brenner befinden.



Löschen:

- Lassen Sie den Kraftstoff nach Möglichkeit vollständig ausbrennen. Dies verhindert, dass Alkohol im Tank verbleibt und beim erneuten Entzünden verpufft.
- Wenn Sie die Flamme löschen möchten, bevor der Brennstoff vollständig verbraucht ist, verwenden Sie die mitgelieferten Schieber, um die Öffnung des Brenners zu schließen.
- Verwenden Sie nur die mit diesem Gerät gelieferten Schieber, verwenden Sie niemals ein Holz- oder Kunststoffwerkzeug und niemals Ihre bloßen Hände.
- Während des Betriebs muss der Schieber immer vollständig geöffnet sein, so dass sich im Inneren des Brenners kein Druck aufbauen kann.
- Um das Feuer zu löschen, ziehen Sie die Schiebevorrichtung schnell an die Vorderseite des Brenners. Wenn das Feuer nicht gelöscht wird, öffnen Sie den Schieber erneut und wiederholen Sie den Löschvorgang.



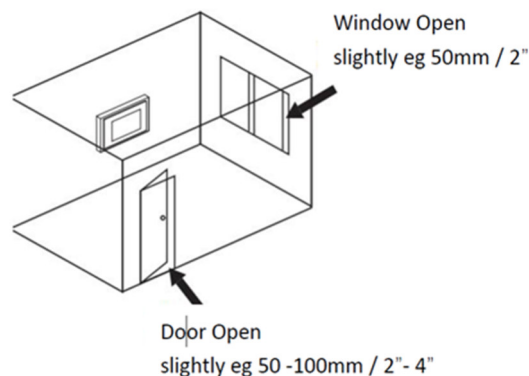
WICHTIG: Löschen Sie die Flamme niemals mit Wasser!

Wartungs-/Pflegeanleitung:

- Nach Gebrauch können sich Verfärbungen an der Oberseite des Brenners bilden. Dies ist normal und kein Reklamationsgrund.
- Der Kamin und die Brennerkammern müssen regelmäßig gereinigt werden. Verwenden Sie warmes Wasser und ein sanftes Spülmittel.
- Flecken können am besten mit einem weichen Tuch und einer Mischung aus lauwarmem Wasser und einer kleinen Menge Reinigungsflüssigkeit (ph-neutral) entfernt werden. Staub kann mit einem trocknen Tuche entfernt werden.
- Für die Edelstahlflächen nutzen Sie bitte einen speziellen sandfreien Edelstahlreiniger. Wir empfehlen, den Edelstahlbehälter regelmäßig zu reinigen, um eine Verschmutzung zu vermeiden.
- Verwenden Sie niemals Chemikalien, Stahlwolle oder Schwämme. Die Oberfläche kann dadurch zerkratzt werden. Der Hersteller kann nicht für Schäden haftbar gemacht werden, die auf Grund falscher Verwendung und/oder Reinigung des Produkts entstehen.

Sicherheitshinweise:

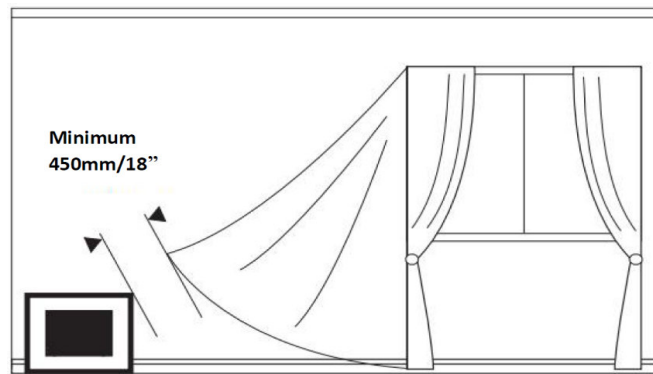
- Das Bio-Feuer wird Sauerstoff aus der Luft im Raum verwenden, in dem es betrieben wird. Die Räume sollten gut belüftet werden, so dass ausreichend Sauerstoff und frische Luft zugeführt wird.



- Die nötige Raumgröße entnehmen Sie bitte der Tabelle der Modellübersicht auf S. 8

Lassen Sie niemals ein offenes Feuer unbeaufsichtigt!

- Der Kamin darf nicht in unmittelbarer Nähe von Fensterverkleidungen, Vorhängen oder anderen frei hängenden Materialien oder Stoffen verwendet werden. Um sicherzustellen, dass Ihre Fensterverkleidungen das Gerät nicht berühren können, halten Sie einen Mindestabstand von 1,5m / 60" ein. Berücksichtigen Sie dabei das leichte Stoffe durch einen Windstoß in Richtung Kamin geweht werden könnten. Die Verwendung von "Rückhalteschlaufen" für Vorhängen oder Gardienen wird dringend empfohlen.



- Berühren Sie den Kamin nicht im Betrieb.
- Der Kamin strahlt Wärme aus, kann jedoch nicht als Hauptheizung genutzt werden.
- Halten Sie Kraftstoffbehälter fest verschlossen.
- Verwenden Sie kein Benzin oder andere Kraftstoffe als Bioethanol.
- Halten Sie Kraftstoff von Kindern und Tieren fern.
- Aufgrund der Hitze des Kamins sollten Kinder und Tiere während und 30 Minuten nach der Nutzung des Kamins fernbleiben.
- Die brennende Edelstahlkammer und der Brennstoff dürfen nicht direkter Hitze wie direkter Sonneneinstrahlung oder Zentralheizung ausgesetzt werden.
- Stellen Sie kein brennbares Material innerhalb von 1 Meter/40 Zoll um den Kamin. Der Kamin sollte mindestens 1 Meter/40 Zoll von anderen Gegenständen oder Möbeln aus brennbarem Material entfernt sein.
- Achten Sie darauf, dass der Aufstellort einen feuerfesten Untergrund hat.
- Der Tisch oder Boden, auf dem der Kamin steht, muss dessen Gewicht tragen können.
- Es wird nicht empfohlen, mehr als einen Kamin gleichzeitig in einem Zimmer zu verwenden.
- Wir empfehlen eine Löschdecke und/oder einen Feuerlöscher in der Nähe zu haben
- Rauchen Sie nicht, während Sie mit dem Kraftstoff arbeiten.
- Vermeiden Sie Zugluft oder zugverursachende Bewegungen in dem Raum, in dem der Kamin betrieben wird.
- Der Kamin darf nicht im direkten Wirkungsbereich einer Klimaanlage oder Belüftungsanlage betrieben werden.
- In Räumen mit konstant hoher Luftfeuchtigkeit wird von der Nutzung des Kamins abgeraten.
- Das im Brenner befindliche Vlies sollten mindestens 1 Mal im Jahr gewechselt werden.
- Bitte denken Sie daran, das Bio-Ethanol bis maximal 2/3 von jedem Brenner zu füllen.
- Bei der Verwendung von dekorativen Keramikholz oder Steinen ist zwingend zu beachten, dass keine Dekoelemente direkt in der Flamme liegen. Die Dekoration darf nur um den Brennerschlitz gelegt werden und muss aus nicht brennbarem Material bestehen.
- Achten Sie beim Tauschen der Dekoration darauf, dass diese abgekühlt ist.

Achtung: Während des Betriebs kann das Dekorationsmaterial sowie die Scheibe eine Temperatur von 90° - 140°C erreichen. Bei der Schiebevorrichtung sind es sogar bis zu 200°C

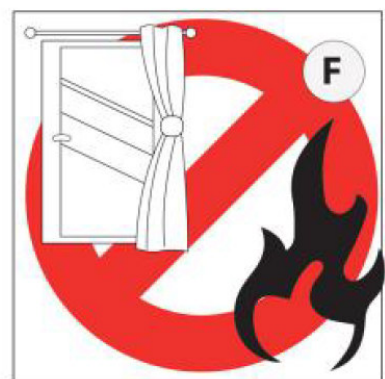
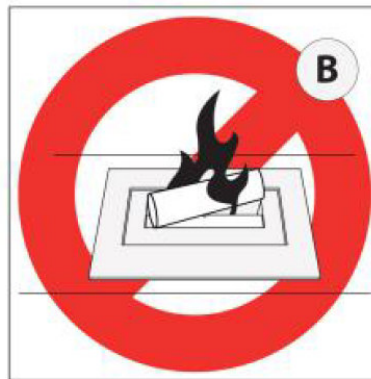


Verbrennungsgefahr!

Da das Produkt und seine Komponenten während des Gebrauchs heiß werden und auch nach dem Löschen des Feuers für einige Zeit heiß bleiben. Es ist es nicht erlaubt das Produkt zu anfassen bis es vollständig abgekühlt ist.

Fehlerbehebung:

Fehler	Mögliche Ursache	Lösung
Rußbildung	Falscher Brennstoff	Ausschließlich 100%iges Bio Ethanol verwenden
Rußbildung	Brennerschlitz durch Gegenstände verdeckt	Brenneröffnung frei legen und Dekoration ausschließlich um den Brennerschlitz legen
Brennzeit zu kurz	Falscher Brennstoff (z.B. Gel, Spiritus)	Ausschließlich 100%iges Bio Ethanol verwenden
Brennzeit zu kurz	Brenner ist nicht vollständig befüllt	Löschen des Brenners, nach 30 Minuten Abkühlzeit erneut befüllen
Flammen zu hoch	Falscher Brennstoff (z.B. Gel, Spiritus)	Ausschließlich 100%iges Bio Ethanol verwenden
Flamme erlischt nicht beim Schließen des Schiebers	Kann bei größeren Brennern passieren da sich der Ethanoldampf einen Weg durch jede kleine Öffnung sucht	Den Schließvorgang mehrmals und schneller wiederholen, um die Sauerstoffzufuhr zu unterbrechen



- A: Kein Ethanol auf die Flamme kippen
 C: Erzeugen Sie keinen Luftstrom
 E: Nicht nähern oder berühren
 G: Feuerlöscher in Reichweite bereit halten
 I: Im Bezug auf Ethanol: Schädlich
- B: Die Flamme nicht bedecken
 D: Die Flamme nicht anfachen
 F: Vorsicht bei brennbaren Gegenständen
 H: Brandgefahr, Brennstoff
 J: Rauchen Sie nicht beim Füllen.

Gewährleistung:

Ihr Kamin hat eine einjährige Gewährleistungszeit beginnend mit dem Lieferdatum. Im Falle eines Problems kontaktieren Sie Ihren Fachhändler.

Die Gewährleistung wird berücksichtigt, wenn Sie eine datierte Rechnung vorlegen und ist streng auf anerkannte fehlerhafte Teile beschränkt.

Eventuelle Installations- oder sonstige Dienstleisterkosten können infolge eines Schadens unter keinen Umständen erstattet werden. Der Hersteller kann nicht für direkte oder indirekte Mängelfolgen, sei es gegenüber Person oder Eigentum, haftbar gemacht werden.

Die Gewährleistung erlischt, wenn der Kamin falsch verwendet wurde oder für andere Zwecke als das, wofür er gebaut wurde, verwendet wird. Die Gewährleistung erlischt auch bei Verschleiß oder einem Unfall, die durch Vernachlässigung, schlechter Aufsicht oder Form veränderter Teile auftreten.

Modellübersicht:

Modell	Fassungsvermögen	Minimale Raumgröße in m ³	Geschätzte Brenndauer
Bio Burner 24	1L	40m ³	4-6 Stunden
Bio Burner 45	2,5L	60m ³	4-6 Stunden
Bio Burner 80	6L	160m ³	4-6 Stunden
Bergen	1L	40m ³	4-6 Stunden
Emma	1L	35m ³	11 Stunden
Fallun	1L	40m ³	4-6 Stunden
Karlstad	1L	40m ³	4-6 Stunden
Molde	1L	40m ³	4-6 Stunden
Nordkapp	1L	40m ³	4-6 Stunden
Oslo	1L	40m ³	4-6 Stunden
Stravamger	1L	40m ³	4-6 Stunden
Trondheim	1L	40m ³	4-6 Stunden

Guide d'utilisation et consignes de sécurité Kamin

Merci d'avoir choisi notre foyer au bioéthanol. Les foyers au bioéthanol sont la solution écologique pour un véritable feu, sans fumée, suie et cendres. Ils conviennent aux salons sans cheminée et ne nécessitent pas de permis. Nos cheminées sont en acier inoxydable et / ou en acier thermolaqué noir et impressionnent par un concept moderne.

Notre foyer au bioéthanol est un foyer que vous pouvez utiliser n'importe où dans la maison ou dans votre appartement. Puisque le bioéthanol brûle presque sans résidus, la ventilation à travers une fenêtre ouverte est suffisante.

Avant d'utiliser le foyer, veuillez lire attentivement le mode d'emploi. Ce produit ne peut être vendu qu'avec ce manuel. En cas de revente, ces instructions doivent être jointes d'urgence.

Assemblage et installation

Pour des raisons de sécurité, nous recommandons l'installation par du personnel spécialisé.

Il est recommandé d'installer le foyer avec au moins deux personnes ou plus. Assurez-vous que le foyer est sur un mur solide avec un matériau non combustible. Veuillez retirer tous les emballages et matériaux d'emballage avant l'assemblage et la mise en service.

Installation d'un foyer sur pied:

- Le foyer sur pied est entièrement assemblé et il n'y a pas d'autre assemblage obligatoire
- Si vous avez un appareil avec des disques de protection contre les contacts, ils doivent être montés avec les supports fournis.
- Assurez-vous que le foyer a une stabilité suffisante. De plus, le foyer doit être absolument droit. Mesurez cela avec un niveau à bulle. Sinon, l'éthanol risque de fuir.
- Placez le foyer sur une surface résistante à la chaleur.
- Placez le brûleur au bioéthanol dans la cheminée.

Befüllen, anzünden und nachfüllen des Brenners:

- Ouvrez le brûleur en tirant sur la glissière
- Remplissez le récipient avec du bio-éthanol, s'il vous plaît pas plus de 3/4 parties de chaque capacité du brûleur. Utilisez un entonnoir pour le remplissage.
- L'éthanol renversé doit être éliminé avec un tissu absorbant et la zone affectée nettoyée avec de l'eau pour éviter toute inflammation à l'extérieur du récipient du brûleur.
- Les briquets longs ou les allumettes longues sont idéaux pour allumer du bioéthanol. Sinon, il existe un risque de déflagration. Ne jetez en aucun cas des allumettes usées dans le brûleur.
- Si la flamme ne s'allume pas, veuillez répéter le processus d'allumage jusqu'à ce que la flamme brûle régulièrement.
- Une fois la flamme éteinte, attendez au moins 30 minutes avant de redémarrer le foyer. Sinon, il y a un **risque d'explosion**.
- La flamme brille lentement et petit au début. Cela peut prendre jusqu'à 15 minutes pour atteindre la température et la hauteur de flamme optimales.

ATTENTION! L'éthanol doit être conservé à une distance de sécurité (min. 1 m / 40 pouces) du foyer. Ne placez pas l'éthanol devant le foyer. Veuillez noter que l'éthanol brûle parfois bleuâtre, difficile à voir. Assurez-vous donc que le brûleur est toujours éteint et froid avant d'ajouter de l'éthanol.

IMPORTANT: ne versez jamais d'éthanol dans la flamme!

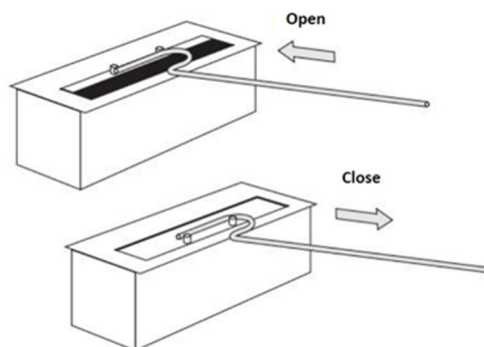
IMPORTANT: laissez le brûleur refroidir pendant au moins 30 minutes avant de le remplir!

Ne remplissez pas le carburant à l'éthanol tant qu'il y a de la flamme ou de la chaleur dans le brûleur.



Clair:

- Si possible, laissez le carburant brûler complètement. Cela empêche l'alcool de rester dans le réservoir et de disparaître lorsqu'il est à nouveau allumé.
- Si vous souhaitez éteindre la flamme avant que le combustible ne soit complètement épuisé, utilisez les glissières fournies pour fermer l'ouverture du brûleur.
- Utilisez uniquement les curseurs fournis avec cet appareil, n'utilisez jamais un outil en bois ou en plastique et jamais à mains nues.
- La vanne doit toujours être complètement ouverte pendant le fonctionnement afin qu'aucune pression ne puisse s'accumuler à l'intérieur du brûleur.
- Pour éteindre le feu, tirez rapidement la glissière vers l'avant du brûleur. Si le feu n'est pas éteint, ouvrez à nouveau le curseur et répétez le processus d'extinction



IMPORTANT: ne jamais éteindre la flamme avec de l'eau!

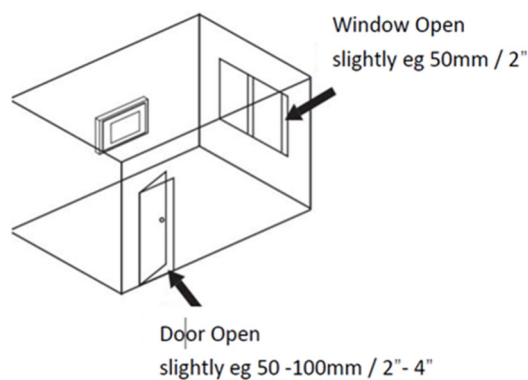
Instructions d'entretien / d'entretien:

- Une décoloration peut se former sur le dessus du brûleur après utilisation. Ceci est normal et ne constitue pas un motif de plainte.
- La cheminée et les chambres des brûleurs doivent être nettoyées régulièrement. Utilisez de l'eau tiède et un détergent doux.
- Les taches peuvent être mieux éliminées avec un chiffon doux et un mélange d'eau tiède et d'une petite quantité de liquide de nettoyage (pH neutre). La poussière peut être enlevée avec un chiffon sec.

- Veuillez utiliser un nettoyant spécial pour acier inoxydable sans sable pour les surfaces en acier inoxydable. Nous recommandons de nettoyer régulièrement le récipient en acier inoxydable pour éviter toute contamination.
- N'utilisez jamais de produits chimiques, de laine d'acier ou d'éponges. Cela peut rayer la surface. Le fabricant ne peut être tenu responsable des dommages causés par une utilisation et / ou un nettoyage incorrects du produit.

Consignes de sécurité:

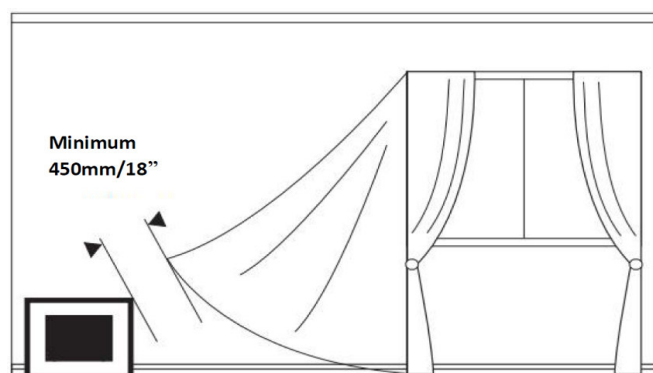
- Le bio-feu utilisera l'oxygène de l'air de la pièce dans laquelle il fonctionne. Les pièces doivent être bien ventilées afin de fournir suffisamment d'oxygène et d'air frais.



- Pour la taille de pièce requise, veuillez vous référer au tableau dans l'aperçu du modèle à la p. 8

Ne laissez jamais un feu ouvert sans surveillance!

- Le foyer ne doit pas être utilisé à proximité immédiate de couvre-fenêtres, rideaux ou autres matériaux ou tissus suspendus librement. Pour éviter que vos couvre-fenêtres ne touchent l'appareil, gardez une distance minimale de 1,5 m / 60 po. Tenez compte du fait que des tissus légers pourraient être projetés vers le foyer par une rafale de vent. L'utilisation de "boucles de rétention" pour rideaux ou rideaux est fortement recommandée.



- Ne touchez pas la cheminée pendant le fonctionnement.
- Le foyer dégage de la chaleur, mais ne peut pas être utilisé comme chauffage principal.

- Gardez le réservoir de carburant bien fermé.
- N'utilisez pas d'essence ou de carburants autres que le bioéthanol.
- Gardez le carburant hors de portée des enfants et des animaux.
- En raison de la chaleur du foyer, les enfants et les animaux doivent rester à l'écart pendant et 30 minutes après avoir utilisé le foyer.
- La chambre en acier inoxydable qui brûle et le combustible ne doivent pas être exposés à la chaleur directe telle que la lumière directe du soleil ou le chauffage central.
- Ne placez pas de matériaux inflammables à moins de 1 mètre / 40 pouces autour du foyer. Le foyer doit être éloigné d'au moins 1 mètre / 40 pouces d'autres objets ou meubles en matériau inflammable.
- Assurez-vous que le site d'installation a une surface ignifuge.
- La table ou le sol sur lequel le foyer est placé doit pouvoir supporter son poids.
- Il n'est pas recommandé d'utiliser plus d'un foyer dans une pièce à la fois.
- Nous vous recommandons d'avoir une couverture anti-feu et / ou un extincteur à proximité
- Ne fumez pas lorsque vous travaillez avec du carburant.
- Évitez les courants d'air ou les mouvements qui provoquent des courants d'air dans la pièce
- La cheminée fonctionne.
- La cheminée ne doit pas être utilisée à proximité directe d'un système de climatisation ou de ventilation.
- L'utilisation du foyer n'est pas recommandée dans les pièces à humidité constamment élevée.
- La toison du brûleur doit être changée au moins une fois par an.
- N'oubliez pas de remplir le bioéthanol jusqu'à 2/3 de chaque brûleur.
- Lors de l'utilisation de bois ou de pierres décoratives en céramique, il est essentiel de s'assurer qu'aucun élément décoratif n'est directement dans la flamme. La décoration ne peut être placée que autour de la fente du brûleur et doit être constituée d'un matériau incombustible.
- Lors du remplacement de la décoration, assurez-vous qu'elle a refroidi.

Attention: Pendant le fonctionnement, le matériau de décoration et la vitre peuvent atteindre une température de 90 ° - 140 ° C. Avec le dispositif coulissant, il atteint même jusqu'à 200 ° C



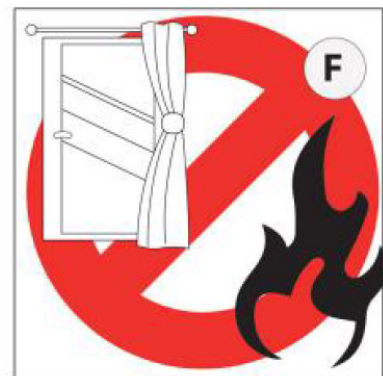
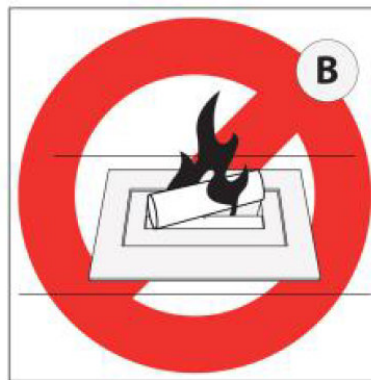
Risque de brûlures!

Parce que le produit et ses composants deviennent chauds pendant l'utilisation et restent chauds pendant un certain temps après l'extinction du feu. Il est interdit de toucher le produit tant qu'il n'a pas complètement refroidi.

Dépanneur:

Erreur	Cause possible	Solution
Formation de suie	Mauvais carburant	Utilisez uniquement du bioéthanol à 100%
Formation de suie	Emplacement du brûleur recouvert d'objets	Exposer l'ouverture du brûleur et placer la décoration uniquement autour de la fente du brûleur

Temps de combustion trop court	Mauvais carburant (par exemple gel, alcool)	Utilisez uniquement du bioéthanol à 100%
Temps de combustion trop court	Le brûleur n'est pas complètement rempli	Éteindre le brûleur, recharger après 30 minutes de refroidissement
Flammes trop hautes	Mauvais carburant (par exemple gel, alcool)	Utilisez uniquement du bioéthanol à 100%
La flamme ne s'éteint pas lorsque la glissière est fermée	Peut se produire avec des brûleurs plus grands car la vapeur d'éthanol cherche un chemin à travers chaque petite ouverture	Répétez le processus de fermeture plusieurs fois et plus rapidement pour interrompre l'alimentation en oxygène



A: Ne pas renverser d'éthanol sur la flamme
C: Ne pas créer de flux d'air

B: Ne pas couvrir la flamme
D: Ne pas allumer la flamme

E: Ne pas s'approcher ni toucher
 G: Gardez l'extincteur à portée de main
 I: Concernant l'éthanol: Nocif

F: Méfiez-vous des objets inflammables
 H: Risque d'incendie, carburant
 J: Ne fumez pas lors du remplissage.

Garantie:

Votre foyer a une garantie d'un an à compter de la date de livraison. En cas de problème, contactez votre revendeur spécialisé.

La garantie est prise en compte lorsque vous soumettez une facture datée et est strictement limitée aux pièces défectueuses reconnues.

Les frais d'installation ou de tout autre fournisseur de services ne peuvent en aucun cas être remboursés en raison de dommages. Le fabricant ne peut être tenu responsable des conséquences directes ou indirectes des défauts, que ce soit envers les personnes ou les biens.

La garantie est nulle si le foyer a été mal utilisé ou à des fins autres que celles pour lesquelles il a été construit. La garantie expire également en cas d'usure ou d'accident survenant en raison d'une négligence, d'une mauvaise supervision ou de la forme des pièces changées.

Présentation du modèle:

modèle	Capacité	Taille minimale de la salle en m ³	Durée de combustion estimée
Bio Burner 24	1L	40m ³	4-6 Heures
Bio Burner 45	2,5L	60m ³	4-6 Heures
Bio Burner 80	6L	160m ³	4-6 Heures
Bergen	1L	40m ³	4-6 Heures
Emma	1L	35m ³	11 Heures
Fallun	1L	40m ³	4-6 Heures
Karlstad	1L	40m ³	4-6 Heures
Molde	1L	40m ³	4-6 Heures
Nordkapp	1L	40m ³	4-6 Heures
Oslo	1L	40m ³	4-6 Heures
Stravamger	1L	40m ³	4-6 Heures
Trondheim	1L	40m ³	4-6 Heures

Manuale dell'utente e istruzioni di sicurezza Kamin

Grazie per aver scelto il nostro camino a bioetanolo. I camini a bioetanolo sono la soluzione ecologica per un vero incendio, senza fumo, fuliggine e cenere. Sono adatti per soggiorni senza camino e non richiedono un permesso. I nostri caminetti sono realizzati in acciaio inossidabile e / o acciaio verniciato a polvere nero e colpiscono per un concetto moderno.

Il nostro camino a bioetanolo è un camino che puoi usare ovunque in casa o nel tuo appartamento. Poiché il bioetanolo brucia quasi senza residui, è sufficiente la ventilazione attraverso una finestra aperta.

Prima di utilizzare il camino, leggere attentamente le istruzioni per l'uso. Questo prodotto può essere venduto solo insieme a questo manuale. In caso di rivendita, queste istruzioni devono essere allegate urgentemente.

Assemblaggio e installazione

Per motivi di sicurezza, si consiglia l'installazione da parte di personale specializzato.

Si consiglia di installare il camino con almeno due o più persone. Assicurarsi che il camino sia su una parete solida con materiale non combustibile. Rimuovere tutti gli imballaggi e i materiali di imballaggio prima del montaggio e della messa in servizio.

Installazione di un camino autoportante:

- Il camino autoportante è completamente assemblato e non è necessario alcun ulteriore assemblaggio necessario
- Se si dispone di un dispositivo con dischi di protezione dei contatti, questi devono essere montati con le staffe fornite.
- Assicurarsi che il camino abbia una stabilità sufficiente. Inoltre, il camino deve essere assolutamente dritto. Misura questo con una livella a spirito. Altrimenti, l'etanolo potrebbe fuoriuscire.
- Collocare il camino su una superficie resistente al calore.
- Posizionare il bruciatore a bioetanolo nel camino.

Riempimento, illuminazione e riempimento del bruciatore:

- Aprire il bruciatore tirando la slitta
- Riempire il contenitore con bioetanolo, per favore non più di 3/4 parti della capacità di ciascun bruciatore. Utilizzare un imbuto per il riempimento.
- L'etanolo versato deve essere rimosso con un tessuto assorbente e l'area interessata deve essere pulita con acqua per evitare l'accensione all'esterno del contenitore del bruciatore.
- Gli accendini lunghi o i fiammiferi lunghi sono ideali quando si accende il bioetanolo. Altrimenti esiste il rischio di deflagrazione. In nessun caso gettare fiammiferi usati nel bruciatore.
- Se la fiamma non si accende, ripetere il processo di accensione fino a quando la fiamma brucia costantemente.
- Dopo che la fiamma si è spenta, attendere almeno 30 minuti prima di riavviare il camino. Altrimenti esiste il **rischio di esplosione**.
- La fiamma si illumina lentamente e inizialmente all'inizio. Possono essere necessari fino a 15 minuti per raggiungere la temperatura e l'altezza della fiamma ottimali.

ATTENZIONE! L'etanolo deve essere tenuto a una distanza di sicurezza (min. 1m / 40 pollici) dal camino. Non posizionare l'etanolo davanti al camino. Si noti che l'etanolo a volte brucia bluastro, difficile da vedere. Quindi assicurati che il bruciatore sia sempre spento e freddo prima di aggiungere etanolo.

IMPORTANTE: non versare mai etanolo nella fiamma!

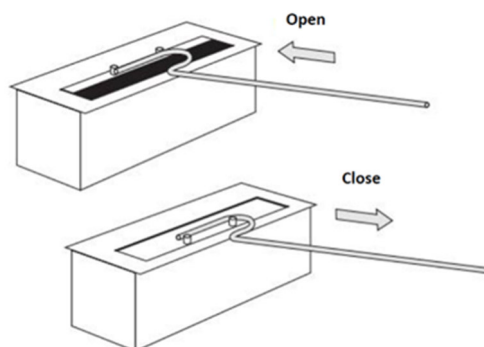
IMPORTANTE: lasciare raffreddare il bruciatore per almeno 30 minuti prima di riempirlo!

Non riempire il carburante con etanolo quando c'è fiamma o calore nel bruciatore.



Chiario:

- Se possibile, lasciare che il carburante si esaurisca completamente. Ciò impedisce che l'alcool rimanga nel serbatoio e scompaia quando viene nuovamente acceso.
- Se si desidera spegnere la fiamma prima che il combustibile sia completamente esaurito, utilizzare le guide fornite per chiudere l'apertura del bruciatore.
- Utilizzare solo i cursori forniti con questo dispositivo, non utilizzare mai uno strumento di legno o di plastica e mai le mani nude.
- Durante il funzionamento la valvola deve essere sempre completamente aperta in modo tale che all'interno del bruciatore non si formi pressione.
- Per spegnere l'incendio, tirare rapidamente la slitta verso la parte anteriore del bruciatore. Se l'incendio non si spegne, aprire nuovamente il cursore e ripetere il processo di estinzione



IMPORTANTE: non spegnere mai la fiamma con acqua!

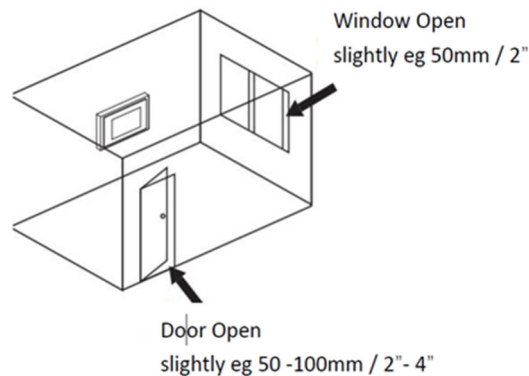
Istruzioni per la manutenzione / cura:

- Lo scolorimento può formarsi sulla parte superiore del bruciatore dopo l'uso. Questo è normale e non è un motivo di reclamo.
- Il camino e le camere del bruciatore devono essere puliti regolarmente. Usa acqua calda e un detergente delicato.

- Le macchie possono essere rimosse con un panno morbido e una miscela di acqua tiepida e una piccola quantità di liquido detergente (pH neutro). La polvere può essere rimossa con un panno asciutto.
- Utilizzare uno speciale detergente per acciaio inossidabile senza sabbia per le superfici in acciaio inossidabile. Si consiglia di pulire regolarmente il contenitore in acciaio inossidabile per evitare contaminazioni.
- Non usare mai prodotti chimici, lana d'acciaio o spugne. Questo può graffiare la superficie. Il produttore non può essere ritenuto responsabile per danni causati da un uso e / o pulizia non corretti del prodotto.

Istruzioni di sicurezza:

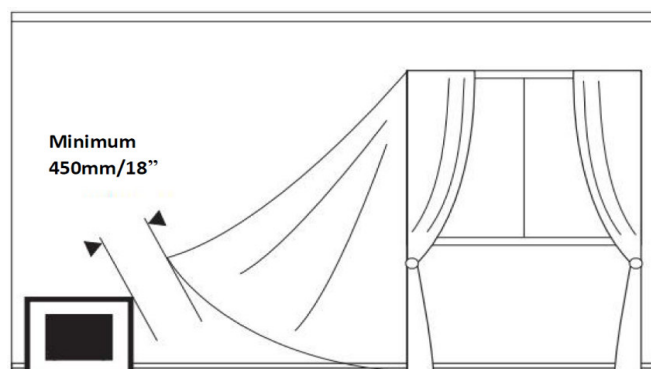
- Il bio-fuoco utilizzerà ossigeno dall'aria nella stanza in cui viene utilizzato. Le stanze devono essere ben ventilate in modo da fornire ossigeno e aria fresca sufficienti.



- Per le dimensioni della stanza richieste, fare riferimento alla tabella nella panoramica del modello a p. 8

Non lasciare mai un fuoco aperto incustodito!

- Il camino non deve essere utilizzato nelle immediate vicinanze di rivestimenti di finestre, tende o altri materiali o tessuti liberamente appesi. Per garantire che i rivestimenti delle finestre non possano toccare il dispositivo, mantenere una distanza minima di 1,5 m / 60 ". Tieni presente che i tessuti leggeri potrebbero essere spinti verso il camino da una folata di vento.
- Si consiglia vivamente di utilizzare "anelli di ritenzione" per tende o tende.



- Non toccare il camino durante il funzionamento.
- Il camino irradia calore, ma non può essere utilizzato come riscaldamento principale.
- Tenere il serbatoio del carburante ben chiuso.
- Non utilizzare benzina o carburanti diversi dal bioetanolo.
- Tenere il carburante lontano da bambini e animali.
- A causa del calore del camino, i bambini e gli animali devono stare lontani durante e 30 minuti dopo l'uso del camino.
- La camera di combustione in acciaio inossidabile e il combustibile non devono essere esposti al calore diretto come luce solare diretta o riscaldamento centralizzato.
- Non posizionare materiali infiammabili entro 1 metro / 40 pollici intorno al camino. Il camino deve essere ad almeno 1 metro / 40 pollici da altri oggetti o mobili in materiale infiammabile.
- Assicurarsi che il luogo di installazione abbia una superficie ignifuga.
- Il tavolo o il pavimento su cui è posizionato il camino deve essere in grado di sostenerne il peso.
- Non è consigliabile utilizzare più di un camino in una stanza alla volta.
- Si consiglia di avere una coperta antincendio e / o un estintore nelle vicinanze
- Non fumare mentre si lavora con il carburante.
- Evitare correnti d'aria o movimenti che causano correnti d'aria nella stanza in cui il
- Il camino è gestito.
- Il camino non deve essere utilizzato nelle immediate vicinanze di un impianto di condizionamento o ventilazione.
- L'uso del camino non è raccomandato in ambienti con umidità costantemente elevata.
- Il vello nel bruciatore deve essere sostituito almeno una volta all'anno.
- Ricordarsi di riempire il bioetanolo fino a 2/3 di ciascun bruciatore.
- Quando si utilizzano legno o pietre decorative in ceramica, è essenziale assicurarsi che nessun elemento decorativo sia direttamente nella fiamma. La decorazione può essere posizionata solo attorno alla fessura del bruciatore e deve essere costituita da materiale non combustibile.
- Quando si sostituisce la decorazione, assicurarsi che si sia raffreddato.

Attenzione: durante il funzionamento, il materiale decorativo e il pannello possono raggiungere una temperatura di 90 ° - 140 ° C. Con il dispositivo scorrevole è anche fino a 200 ° C



Rischio di ustioni!

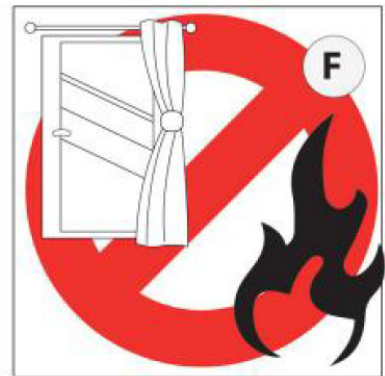
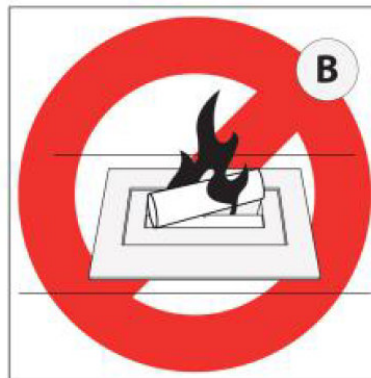
Perché il prodotto e i suoi componenti si surriscaldano durante l'uso e rimangono caldi per qualche tempo dopo lo spegnimento dell'incendio.

Non è consentito toccare il prodotto fino a quando non si è completamente raffreddato.

Risoluzione dei problemi:

errore	Causa possibile	soluzione
Formazione di fuliggine	Carburante sbagliato	Utilizzare solo bioetanolo al 100%
Formazione di fuliggine	Scanalatura del bruciatore coperta da oggetti	Esporre l'apertura del bruciatore e posizionare la decorazione solo attorno alla fessura del bruciatore

Tempo di combustione troppo breve	Carburante errato (ad es. Gel, alcool)	Utilizzare solo bioetanolo al 100%
Tempo di combustione troppo breve	Il bruciatore non è completamente riempito	Spegnere il bruciatore, riempire dopo 30 minuti di raffreddamento
Fiamme troppo alte	Carburante errato (ad es. Gel, alcool)	Utilizzare solo bioetanolo al 100%
La fiamma non si spegne quando la diapositiva è chiusa	Può accadere con bruciatori più grandi perché il vapore di etanolo cerca una via attraverso ogni piccola apertura	Ripetere il processo di chiusura più volte e più velocemente per interrompere l'apporto di ossigeno



A: Non rovesciare etanolo sulla fiamma
 C: Non creare flusso d'aria
 E: non avvicinarsi o toccare
 G: tenere l'estintore a portata di mano
 I: Per quanto riguarda l'etanolo: Nocivo

B: Non coprire la fiamma
 D: Non accendere la fiamma
 F: fare attenzione agli oggetti infiammabili
 H: pericolo di incendio, carburante
 J: Non fumare durante il riempimento.

Garanzia:

Il tuo camino ha una garanzia di un anno a partire dalla data di consegna. In caso di problemi, contattare il proprio rivenditore specializzato.

La garanzia viene presa in considerazione quando si invia una fattura datata ed è strettamente limitata alle parti difettose riconosciute.

Eventuali costi di installazione o altri fornitori di servizi non possono essere rimborsati in nessun caso a causa di danni. Il produttore non può essere ritenuto responsabile per conseguenze dirette o indirette di difetti, siano essi verso persone o cose.

La garanzia è nulla se il camino è stato utilizzato in modo errato o per scopi diversi da quello per cui è stato costruito. La garanzia decade anche in caso di usura o incidente dovuto a negligenza, scarsa supervisione o forma delle parti sostituite.

Panoramica del modello:

Modello	Capacità	Dimensioni minime della stanza in m ³	Tempo di combustione stimato
Bio Burner 24	1L	40m ³	4-6 Ore
Bio Burner 45	2,5L	60m ³	4-6 Ore
Bio Burner 80	6L	160m ³	4-6 Ore
Bergen	1L	40m ³	4-6 Ore
Emma	1L	35m ³	11 Ore
Fallun	1L	40m ³	4-6 Ore
Karlstad	1L	40m ³	4-6 Ore
Molde	1L	40m ³	4-6 Ore
Nordkapp	1L	40m ³	4-6 Ore
Oslo	1L	40m ³	4-6 Ore
Stravamger	1L	40m ³	4-6 Ore
Trondheim	1L	40m ³	4-6 Ore

Guia do usuário e instruções de segurança Kamin

Obrigado por escolher a nossa lareira a bioetanol. As lareiras a bioetanol são a solução ambientalmente correta para um incêndio real, sem fumaça, fuligem e cinzas. Eles são adequados para salas de estar sem chaminé e não requerem permissão.

Nossas lareiras são feitas de aço inoxidável e / ou aço revestido a pó preto e impressionam com um conceito moderno.

Nossa lareira a bioetanol é uma lareira que você pode usar em qualquer lugar da casa ou no seu apartamento. Como o bioetanol queima quase sem resíduos, a ventilação através de uma janela aberta é suficiente.

Antes de usar a lareira, leia atentamente as instruções de operação. Este produto só pode ser vendido junto com este manual. No caso de revenda, essas instruções devem ser anexadas com urgência.

Montagem e instalação

Por razões de segurança, recomendamos a instalação por pessoal especializado.

Recomenda-se instalar a lareira com pelo menos duas ou mais pessoas. Verifique se a lareira está em uma parede sólida com material incombustível. Remova todas as embalagens e materiais de embalagem antes da montagem e comissionamento.

Instalação de uma lareira de pé:

- A lareira autônoma está totalmente montada e não há mais montagem requeridos
- Se você possui um dispositivo com discos de proteção de contato, eles devem ser montados com os suportes fornecidos.
- Verifique se a lareira tem estabilidade suficiente. Além disso, a lareira deve ficar absolutamente reta. Meça isso com um nível de bolha. Caso contrário, o etanol pode vazar.
- Coloque a lareira em uma superfície resistente ao calor.
- Coloque o queimador de bioetanol na lareira.

Enchimento, iluminação e reabastecimento do queimador:

- Abra o queimador puxando a lâmina
- Encha o recipiente com bioetanol, não mais que 3/4 partes de cada capacidade do queimador. Use um funil para encher.
- O etanol derramado deve ser removido com um tecido absorvente e a área afetada limpa com água para evitar ignição fora do recipiente do queimador.
- Isqueiros longos ou fósforos longos são ideais para iluminar o bioetanol. Caso contrário, há risco de deflagração. Sob nenhuma circunstância jogue fósforos usados - no queimador.
- Se a chama não acender, repita o processo de ignição até que a chama queime continuamente.
- Depois que a chama se apagar, aguarde pelo menos 30 minutos antes de reiniciar a lareira. Caso contrário, existe o **risco de explosão**.
- A chama brilha lentamente e pequena a princípio. Pode levar até 15 minutos para atingir a temperatura e a altura ideais da chama.

ATENÇÃO! O etanol deve ser mantido a uma distância segura (mín. 1m / 40 polegadas) da lareira. Não coloque o etanol em frente à lareira. Observe que o etanol às vezes queima azulado, difícil de ver. Portanto, verifique se o queimador está sempre desligado e frio antes de adicionar etanol.

IMPORTANTE: nunca coloque etanol na chama!

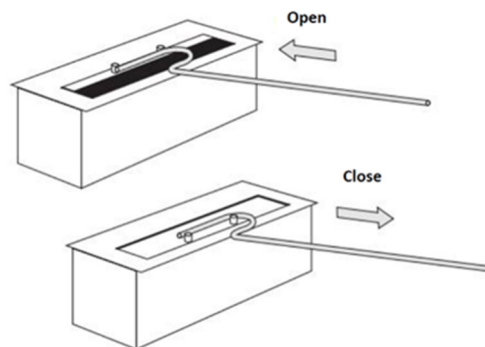
IMPORTANTE: Deixe o queimador esfriar por pelo menos 30 minutos antes de recarregá-lo!

Não encha o combustível etanol enquanto houver chama ou calor no queimador.



Claro:

- Se possível, deixe o combustível queimar completamente. Isso evita que o álcool permaneça no tanque e desapareça quando for inflamado novamente.
- Se você deseja apagar a chama antes que o combustível se esgote completamente, use os slides fornecidos para fechar a abertura do queimador.
- Use apenas os controles deslizantes fornecidos com este dispositivo, nunca use uma ferramenta de madeira ou plástico e nunca com as próprias mãos.
- A válvula sempre deve estar totalmente aberta durante a operação, para que não haja pressão dentro do queimador.
- Para apagar o fogo, puxe rapidamente a lâmina para a frente do queimador. Se o fogo não se apagar, abra o controle deslizante novamente e repita o processo de extinção



IMPORTANTE: Nunca apague a chama com água!

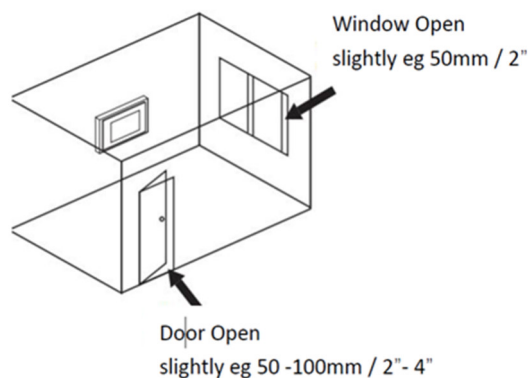
Instruções de manutenção / cuidados:

- Pode ocorrer descoloração na parte superior do queimador após o uso. Isso é normal e não é um motivo de reclamação.
- A chaminé e as câmaras do queimador devem ser limpas regularmente. Use água morna e um detergente suave.
- As manchas podem ser melhor removidas com um pano macio e uma mistura de água morna e uma pequena quantidade de líquido de limpeza (pH neutro). A poeira pode ser removida com um pano seco.

- Utilize um limpador especial de aço inoxidável sem areia para as superfícies de aço inoxidável. Recomendamos limpar o recipiente de aço inoxidável regularmente para evitar contaminação.
- Nunca use produtos químicos, palha de aço ou esponjas. Isso pode arranhar a superfície. O fabricante não pode ser responsabilizado por danos causados pelo uso incorreto e / ou limpeza do produto.

Instruções de segurança:

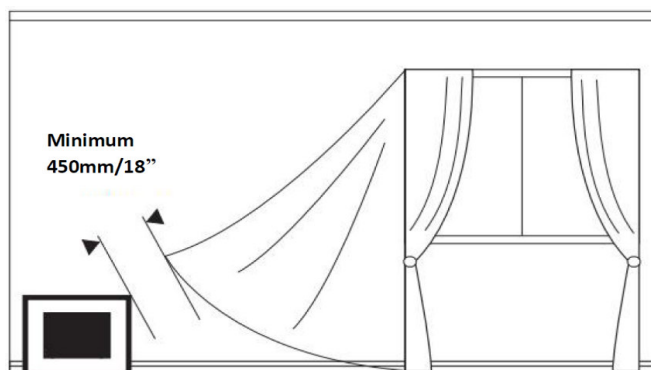
- O incêndio biológico utilizará oxigênio do ar na sala em que é operado. As salas devem ser bem ventiladas, para que seja fornecido oxigênio e ar fresco suficientes.



- Para o tamanho necessário da sala, consulte a tabela na visão geral do modelo na página 8.

Nunca deixe uma fogueira sem vigilância!

- A lareira não deve ser utilizada nas imediações de revestimentos de janelas, cortinas ou outros materiais ou tecidos suspensos livremente. Para garantir que as coberturas das janelas não possam tocar no dispositivo, mantenha uma distância mínima de 1,5 m / 60 ". Leve em consideração que tecidos leves podem ser levados em direção à lareira por uma rajada de vento. O uso de "alças de retenção" para cortinas ou cortinas é altamente recomendado.



- o toque na chaminé durante a operação.
- A lareira irradia calor, mas não pode ser utilizada como aquecimento principal.
- Mantenha o tanque de combustível bem fechado.
- Não use gasolina ou combustíveis que não sejam bioetanol.
- Mantenha o combustível longe de crianças e animais.
- Devido ao calor da lareira, crianças e animais devem ficar afastados durante e 30 minutos após o uso da lareira.
- A câmara de aço inoxidável em chamas e o combustível não devem ser expostos ao calor direto, como luz solar direta ou aquecimento central.
- Não coloque materiais inflamáveis a menos de 1 metro / 40 polegadas ao redor da lareira. A lareira deve estar a pelo menos 1 metro de distância de outros objetos ou móveis feitos de material inflamável.
- Verifique se o local da instalação possui uma superfície à prova de fogo.
- A mesa ou o chão em que a lareira está colocada deve poder suportar seu peso.
- Não é recomendável usar mais de uma lareira em uma sala por vez.
- Recomendamos que você tenha um cobertor de incêndio e / ou um extintor de incêndio nas proximidades
- Não fume enquanto estiver trabalhando com o combustível.
- Evite rascunhos ou movimentos que causem rascunhos na sala em que o Lareira é operado.
- A chaminé não deve ser operada na proximidade direta de um sistema de ar condicionado ou ventilação.
- O uso da lareira não é recomendado em salas com umidade constantemente alta.
- O vela do queimador deve ser trocado pelo menos uma vez por ano.
- Lembre-se de encher o bioetanol até 2/3 de cada queimador.
- Ao usar pedras ou madeira cerâmica decorativa, é essencial garantir que nenhum elemento decorativo esteja diretamente na chama. A decoração só pode ser colocada ao redor da abertura do queimador e deve consistir em material não combustível.
- Ao substituir a decoração, verifique se ela esfriou.

Atenção: Durante a operação, o material decorativo e o painel podem atingir uma temperatura de 90 ° a 140 ° C. Com o dispositivo deslizante, é até 200 ° C



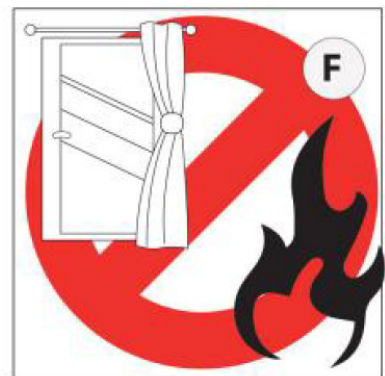
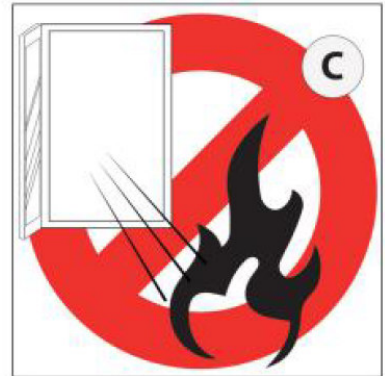
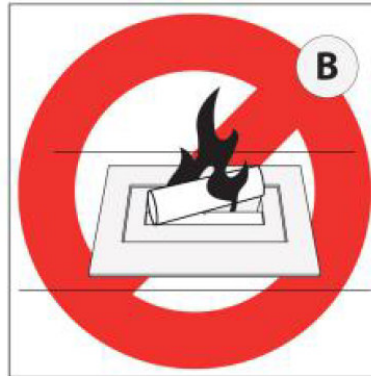
Risco de queimaduras!

Porque o produto e seus componentes esquentam durante o uso e permanecem quentes por algum tempo após a extinção do fogo.
 Não é permitido tocar no produto até que ele esfrie completamente.

Solução de problemas:

erro	Possível causa	solução
Formação de fuligem	Combustível errado	Use apenas 100% de etanol
Formação de fuligem	Slot do queimador coberto por objetos	Exponha a abertura do queimador e coloque a decoração somente ao redor do slot do queimador
Tempo de gravação muito curto	Combustível incorreto (por exemplo, gel, álcool)	Use apenas 100% de etanol

Tempo de gravação muito curto	O queimador não está completamente cheio	Apague o queimador, reabasteça após 30 minutos de resfriamento
Chamas muito altas	Combustível incorreto (por exemplo, gel, álcool)	Use apenas 100% de etanol
A chama não se apaga quando o slide é fechado	Pode acontecer com queimadores maiores, porque o vapor de etanol busca um caminho através de cada pequena abertura	Repita o processo de fechamento várias vezes e mais rápido para interromper o suprimento de oxigênio



A: Não derrube o etanol na chama
 C: Não crie fluxo de ar
 E: Não se aproxime ou toque em
 G: Mantenha o extintor de fácil alcance
 I: Em relação ao etanol: Nocivo

B: Não cubra a chama
 D: Não acenda a chama
 F: Cuidado com objetos inflamáveis
 H: Risco de incêndio, combustível
 J: Não fume ao encher.

Garantia:

A sua lareira possui uma garantia de um ano a partir da data de entrega. Em caso de problema, entre em contato com o seu revendedor especializado.

A garantia é levada em consideração quando você envia uma fatura datada e é estritamente limitada a peças defeituosas reconhecidas.

Quaisquer custos de instalação ou outros provedores de serviços não podem ser reembolsados sob nenhuma circunstância como resultado de danos. O fabricante não pode ser responsabilizado por conseqüências diretas ou indiretas de defeitos, seja para pessoas ou propriedades.

A garantia será anulada se a lareira tiver sido usada incorretamente ou para outros fins que não os para os quais foi construída. A garantia também expira em caso de desgaste ou acidente que ocorra como resultado de negligência, falta de supervisão ou formato das peças trocadas.

Visão geral do modelo:

Modelo	Capacidade	Tamanho mínimo do quarto em m ³	Tempo estimado de gravação
Bio Burner 24	1L	40m ³	4-6 Horas
Bio Burner 45	2,5L	60m ³	4-6 Horas
Bio Burner 80	6L	160m ³	4-6 Horas
Bergen	1L	40m ³	4-6 Horas
Emma	1L	35m ³	11 Horas
Fallun	1L	40m ³	4-6 Horas
Karlstad	1L	40m ³	4-6 Horas
Molde	1L	40m ³	4-6 Horas
Nordkapp	1L	40m ³	4-6 Horas
Oslo	1L	40m ³	4-6 Horas
Stravamger	1L	40m ³	4-6 Horas
Trondheim	1L	40m ³	4-6 Horas

Guía del usuario e instrucciones de seguridad de Kamin

Gracias por elegir nuestra chimenea de bioetanol. Las chimeneas de bioetanol son la solución ecológica para un incendio real, sin humo, hollín y cenizas. Son adecuados para salas de estar sin chimenea y no requieren un permiso. Nuestras chimeneas están hechas de acero inoxidable y / o acero con recubrimiento de polvo negro e impresionan con un concepto moderno.

Nuestra chimenea de bioetanol es una chimenea que puede usar en cualquier lugar de la casa o en su apartamento. Como el bioetanol se quema casi sin residuos, la ventilación a través de una ventana abierta es suficiente.

Antes de usar la chimenea, lea atentamente las instrucciones de funcionamiento. Este producto solo se puede vender junto con este manual. En el caso de una reventa, estas instrucciones deben adjuntarse con urgencia.

Montaje e instalación

Por razones de seguridad, recomendamos la instalación por personal especializado.

Se recomienda instalar la chimenea con al menos dos o más personas. Asegúrese de que la chimenea esté en una pared sólida con material incombustible. Retire todos los embalajes y materiales de embalaje antes del montaje y la puesta en servicio.

Instalación de una chimenea independiente:

- La chimenea independiente está completamente montada y no hay más montaje necesario
- Si tiene un dispositivo con discos de protección de contacto, deben montarse con los soportes provistos.
- Asegúrese de que la chimenea tenga suficiente estabilidad. Además, la chimenea debe estar completamente recta. Mide esto con un nivel de burbuja. De lo contrario, el etanol puede tener fugas.
- Coloque la chimenea sobre una superficie resistente al calor.
- Coloque el quemador de bioetanol en la chimenea.

Llenado, encendido y llenado del quemador:

- Abra el quemador tirando de la corredera
- Llene el recipiente con bioetanol, no más de 3/4 partes de la capacidad de cada quemador. Use un embudo para llenar.
- El etanol derramado debe eliminarse con un pañuelo absorbente y el área afectada debe limpiarse con agua para evitar la ignición fuera del recipiente del quemador.
- Los encendedores largos o los fósforos largos son ideales cuando se enciende bioetanol. De lo contrario, existe el riesgo de deflagración. Bajo ninguna circunstancia arroje fósforos usados al quemador.
- Si la llama no se enciende, repita el proceso de encendido hasta que la llama arda de manera constante.
- Después de que se haya apagado la llama, espere al menos 30 minutos antes de volver a encender la chimenea. De lo contrario, **existe riesgo de explosión.**
- La llama brilla lentamente y pequeña al principio. Puede tomar hasta 15 minutos alcanzar la temperatura óptima y la altura de la llama.

¡ATENCIÓN! El etanol debe mantenerse a una distancia segura (mínimo 1m / 40 pulgadas) de la chimenea. No coloque el etanol frente a la chimenea. Tenga en cuenta que el etanol a veces se quema azulado, difícil de ver. Así que asegúrese de que el quemador esté siempre apagado y frío antes de agregar etanol.

IMPORTANTE: ¡Nunca vierta etanol en la llama!

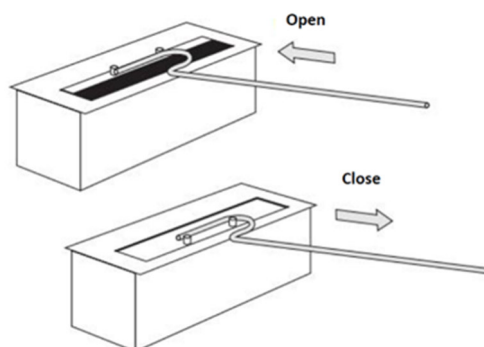
IMPORTANTE: ¡Deje que el quemador se enfríe durante al menos 30 minutos antes de volver a llenarlo!

No llene el combustible de etanol mientras haya llama o calor en el quemador.



Claro:

- Si es posible, deje que el combustible se quemé por completo. Esto evita que el alcohol permanezca en el tanque y desaparezca cuando se vuelve a encender.
- Si desea extinguir la llama antes de que el combustible se agote por completo, use los portaobjetos provistos para cerrar la abertura del quemador.
- Use solo los controles deslizantes suministrados con este dispositivo, nunca use una herramienta de madera o plástico y nunca sus manos desnudas.
- La válvula siempre debe estar completamente abierta durante la operación para que no se acumule presión dentro del quemador.
- Para extinguir el fuego, tire rápidamente del tobogán hacia el frente del quemador. Si el fuego no se extingue, abra el control deslizante nuevamente y repita el proceso de extinción



IMPORTANTE: ¡Nunca extinga la llama con agua!

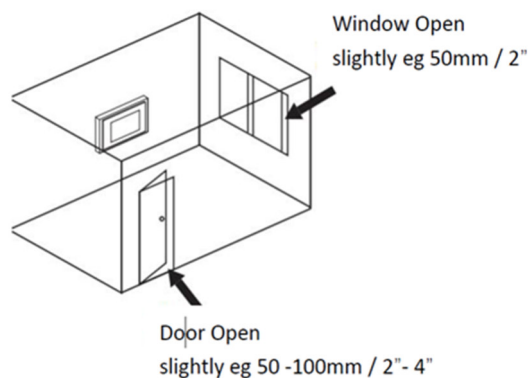
Instrucciones de mantenimiento / cuidado:

- Puede formarse decoloración en la parte superior del quemador después de su uso. Esto es normal y no es motivo de queja.

- La chimenea y las cámaras de los quemadores deben limpiarse regularmente. Use agua tibia y un detergente suave.
- Las manchas pueden eliminarse mejor con un paño suave y una mezcla de agua tibia y una pequeña cantidad de líquido de limpieza (pH neutro). El polvo se puede eliminar con un paño seco.
- Utilice un limpiador especial de acero inoxidable sin arena para las superficies de acero inoxidable. Recomendamos limpiar el recipiente de acero inoxidable regularmente para evitar la contaminación.
- Nunca use productos químicos, lana de acero o esponjas. Esto puede rayar la superficie. El fabricante no se hace responsable de los daños causados por el uso incorrecto y / o la limpieza del producto.

Las instrucciones de seguridad:

- El fuego biológico utilizará oxígeno del aire en la habitación en la que se opera. Las habitaciones deben estar bien ventiladas para que se suministre suficiente oxígeno y aire fresco.

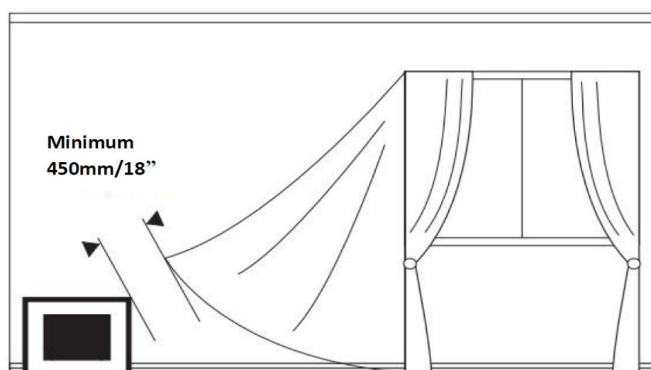


- Para el tamaño de habitación requerido, consulte la tabla en la descripción general del modelo en la página 8

¡Nunca deje un fuego abierto sin vigilancia!

- La chimenea no debe usarse en las inmediaciones de cortinas, cortinas u otros materiales o telas que cuelguen libremente. Para asegurarse de que las cortinas de su ventana no puedan tocar el dispositivo, mantenga una distancia mínima de 1,5 m. Tenga en cuenta que una ráfaga de viento podría arrastrar telas ligeras hacia la chimenea.

Se recomienda encarecidamente el uso de "bucles de retención" para cortinas o cortinas.



- No toque la chimenea durante el funcionamiento.
- La chimenea irradia calor, pero no puede utilizarse como calefacción principal.
- Mantenga el tanque de combustible bien cerrado.
- No use gasolina o combustibles que no sean bioetanol.
- Mantenga el combustible alejado de niños y animales.
- Debido al calor de la chimenea, los niños y los animales deben mantenerse alejados durante y 30 minutos después de usar la chimenea.
- La cámara de acero inoxidable en llamas y el combustible no deben exponerse al calor directo, como la luz solar directa o la calefacción central.
- No coloque materiales inflamables dentro de 1 metro / 40 pulgadas alrededor de la chimenea. La chimenea debe estar al menos a 1 metro / 40 pulgadas de otros objetos o muebles hechos de material inflamable.
- Asegúrese de que el sitio de instalación tenga una superficie a prueba de fuego.
- La mesa o el piso sobre el que se coloca la chimenea debe poder soportar su peso.
- No se recomienda usar más de una chimenea en una habitación a la vez.
- Recomendamos que tenga una manta contra incendios y / o un extintor cerca
- No fume mientras trabaja con el combustible.
- Evite corrientes de aire o movimientos que causen corrientes de aire en la habitación en la que Chimenea es operada.
- La chimenea no debe utilizarse en las inmediaciones de un sistema de aire acondicionado o ventilación.
- No se recomienda el uso de la chimenea en habitaciones con humedad constantemente alta.
- El vellón en el quemador debe cambiarse al menos una vez al año.
- Recuerde llenar el bioetanol hasta 2/3 de cada quemador.
- Al utilizar madera o piedras cerámicas decorativas, es esencial asegurarse de que no haya elementos decorativos directamente en la llama. La decoración solo se puede colocar alrededor de la ranura del quemador y debe consistir en material no combustible.
- Al reemplazar la decoración, asegúrese de que se haya enfriado.

Atención: durante la operación, el material de decoración y el panel pueden alcanzar una temperatura de 90 ° - 140 ° C. Con el dispositivo deslizante es incluso hasta 200 ° C



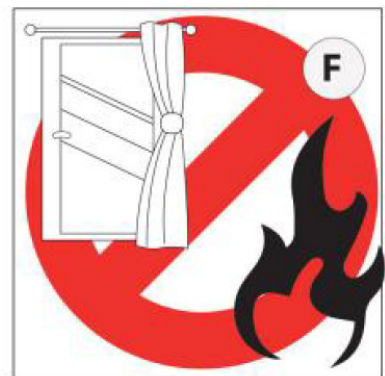
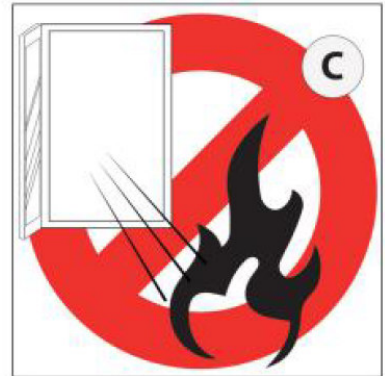
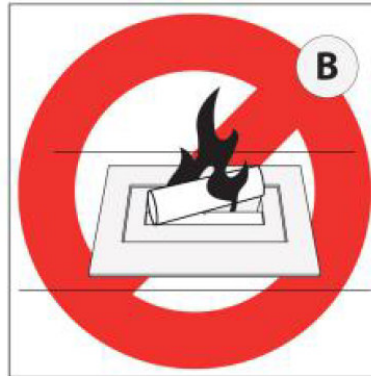
Riesgo de quemaduras!

Porque el producto y sus componentes se calientan durante el uso y permanecen calientes durante un tiempo después de que se haya extinguido el incendio. No está permitido tocar el producto hasta que se haya enfriado por completo.

Bombero:

error	Causa posible	solución
Formación de hollín	Combustible equivocado	Use solo 100% de bioetanol
Formación de hollín	Ranura del quemador cubierta por objetos	Exponga la abertura del quemador y coloque la decoración solo alrededor de la ranura del quemador
Quemar tiempo demasiado corto	Combustible incorrecto (por ejemplo, gel, alcohol)	Use solo 100% de bioetanol

Quemar tiempo demasiado corto	El quemador no está completamente lleno	Apague el quemador, rellene después de 30 minutos de enfriamiento
Llamas demasiado altas	Combustible incorrecto (por ejemplo, gel, alcohol)	Use solo 100% de bioetanol
La llama no se apaga cuando el tobogán está cerrado	Puede suceder con quemadores más grandes porque el vapor de etanol busca un camino a través de cada pequeña abertura	Repita el proceso de cierre varias veces y más rápido para interrumpir el suministro de oxígeno.



A: No incline el etanol sobre la llama
 C: No cree flujo de aire
 E: no se acerque ni toque
 G: Mantenga el extintor al alcance de la mano.
 I: Respecto al etanol: Nocivo

B: No cubra la llama
 D: No encienda la llama
 F: tenga cuidado con los objetos inflamables
 H: Peligro de incendio, combustible.
 J: No fumar al llenar.

Garantía:

Su chimenea tiene una garantía de un año a partir de la fecha de entrega. En caso de problemas, contacte a su distribuidor especializado.

La garantía se tiene en cuenta cuando envía una factura fechada y se limita estrictamente a las piezas defectuosas reconocidas.

Cualquier instalación u otros costos del proveedor de servicios no pueden reembolsarse bajo ninguna circunstancia como resultado de daños. El fabricante no se hace responsable de las consecuencias directas o indirectas de los defectos, ya sea hacia personas o bienes.

La garantía es nula si la chimenea se ha utilizado incorrectamente o para fines distintos a los que fue construida. La garantía también caduca en caso de desgaste o accidente que ocurra como resultado de negligencia, supervisión deficiente o la forma de las piezas cambiadas.

Resumen del modelo:

modelo	Capacidad	Tamaño mínimo de la habitación en m ³	Tiempo estimado de quemado
Bio Burner 24	1L	40m ³	4-6 Horas
Bio Burner 45	2,5L	60m ³	4-6 Horas
Bio Burner 80	6L	160m ³	4-6 Horas
Bergen	1L	40m ³	4-6 Horas
Emma	1L	35m ³	11 Horas
Fallun	1L	40m ³	4-6 Horas
Karlstad	1L	40m ³	4-6 Horas
Molde	1L	40m ³	4-6 Horas
Nordkapp	1L	40m ³	4-6 Horas
Oslo	1L	40m ³	4-6 Horas
Stravamger	1L	40m ³	4-6 Horas
Trondheim	1L	40m ³	4-6 Horas

Podręcznik użytkownika Kamin i instrukcje bezpieczeństwa

Dziękujemy za wybranie naszego kominka na bioetanol. Kominki na bioetanol są przyjaznym dla środowiska rozwiązaniem dla prawdziwego pożaru, bez dymu, sadzy i popiołów. Nadają się do salonów bez komina i nie wymagają pozwolenia. Nasze kominki wykonane są ze stali nierdzewnej i / lub czarnej stali malowanej proszkowo i zachwycają nowoczesną koncepcją.

Nasz kominek na bioetanol to kominek, z którego można korzystać w dowolnym miejscu w domu lub w mieszkaniu. Ponieważ bioetanol pali się prawie bez pozostałości, wystarczająca jest wentylacja przez otwarte okno.

Przed użyciem kominka należy uważnie przeczytać instrukcję obsługi. Ten produkt może być sprzedawany tylko razem z tą instrukcją. W przypadku odsprzedaży instrukcje te należy pilnie załączyć.

Montaż i instalacja

Ze względów bezpieczeństwa zalecamy montaż przez wyspecjalizowany personel.

Zaleca się zainstalowanie kominka z co najmniej dwiema lub więcej osobami. Upewnij się, że kominek stoi na solidnej ścianie z niepalnego materiału. Przed montażem i uruchomieniem należy usunąć wszystkie opakowania i materiały opakowaniowe.

Montaż kominka wolnostojącego:

- Wolnostojący kominek jest całkowicie zmontowany i nie ma dalszego montażu wymagany
- Jeśli masz urządzenie z tarczami ochronnymi, należy je zamontować za pomocą dostarczonych wsporników.
- Upewnij się, że kominek ma wystarczającą stabilność. Ponadto kominek musi stać absolutnie prosto. Zmierz to za pomocą poziomicy. W przeciwnym razie etanol może wyciec.
- Ustawić kominek na żaroodpornej powierzchni.
- Umieścić palnik na bioetanol w kominku.

Napełnianie, oświetlenie i uzupełnianie palnika:

- Otwórz palnik, pociągając suwak
- Napełnij pojemnik bioetanolem, nie więcej niż 3/4 części pojemności każdego palnika. Do napełnienia użyj lejka.
- Rozlany etanol należy usunąć chłonną chusteczką, a dotknięty obszar oczyścić wodą, aby uniknąć zapłonu na zewnątrz palnika.
- Długie zapalniczki lub długie zapałki są idealne do oświetlania bioetanolu. W przeciwnym razie istnieje ryzyko deflagracji. Pod żadnym pozorem nie wrzucaj zużytych zapałek do palnika.
- Jeśli płomień nie zapala się, proszę powtórzyć proces zapłonu, aż płomień będzie się palił równomiernie.
- Po zgaszeniu płomienia odczekaj co najmniej 30 minut przed ponownym uruchomieniem kominka. W przeciwnym razie **istnieje ryzyko wybuchu**.
- Płomień najpierw świeci powoli i powoli. Osiągnięcie optymalnej temperatury i wysokości płomienia może zająć do 15 minut.

UWAGA! Etanol należy przechowywać w bezpiecznej odległości (min. 1 m / 40 cali) od kominka. Nie umieszczaj etanolu przed kominkiem. Należy pamiętać, że etanol czasami pali niebieskawo, trudne do zobaczenia. Przed dodaniem etanolu upewnij się, że palnik jest zawsze wyłączony i zimny.

WAŻNE: Nigdy nie wlewaj etanolu do ognia!

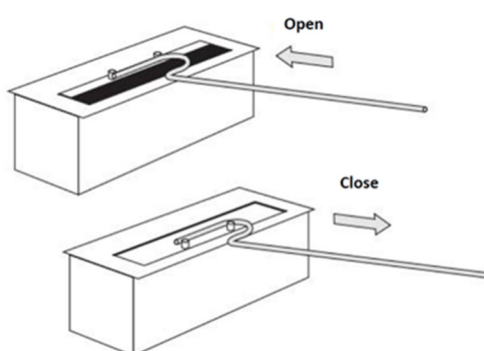
WAŻNE: Pozwól palnikowi ostygnąć przez co najmniej 30 minut przed ponownym napełnieniem!

Nie napełniać paliwem etanolem, gdy palnik ma płomień lub ciepło.



Jasny:

- Jeśli to możliwe, pozwól, aby paliwo całkowicie się wypaliło. Zapobiega to pozostawianiu alkoholu w zbiorniku i jego zniknięciu po ponownym zapaleniu.
- Jeśli chcesz zgasić płomień, zanim paliwo zostanie całkowicie zużyte, użyj dostarczonych przewodnic, aby zamknąć otwór palnika.
- Używaj tylko suwaków dostarczonych z tym urządzeniem, nigdy nie używaj narzędzia drewnianego lub plastikowego ani nigdy gołych rąk.
- Podczas pracy zawór musi być zawsze całkowicie otwarty, aby wewnątrz palnika nie mogło wzrosnąć ciśnienie.
- Aby ugasić pożar, szybko pociągnij suwak do przodu palnika. Jeśli pożar nie gaśnie, ponownie otwórz suwak i powtórz proces gaszenia



WAŻNE: Nigdy nie gasić płomienia wodą!

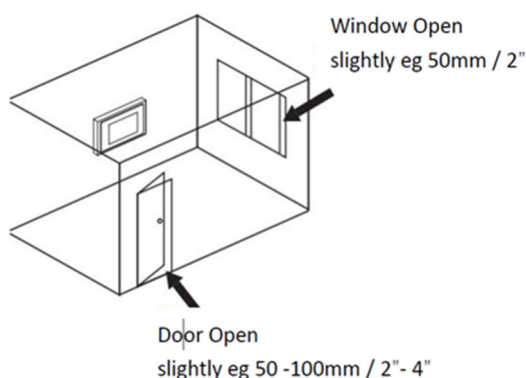
Instrukcje konserwacji / pielęgnacji:

- Po użyciu mogą się odbarwić na wierzchu palnika. Jest to normalne i nie stanowi powodu do reklamacji.
- Komin i komory palnika muszą być regularnie czyszczone. Używaj ciepłej wody i delikatnego detergentu.

- Plamy najlepiej usunąć miękką ściereczką i mieszaniną letniej wody i niewielkiej ilości płynu czyszczącego (pH neutralne). Kurz można usunąć suchą szmatką.
- Do powierzchni ze stali nierdzewnej użyj specjalnego bezszlifowego środka do czyszczenia stali nierdzewnej. Zalecamy regularne czyszczenie pojemnika ze stali nierdzewnej, aby uniknąć zanieczyszczenia.
- Nigdy nie używaj chemikaliów, wełny stalowej ani gąbek. Może to porysować powierzchnię. Producent nie ponosi odpowiedzialności za szkody spowodowane niewłaściwym użytkowaniem i / lub czyszczeniem produktu.

Instrukcje bezpieczeństwa:

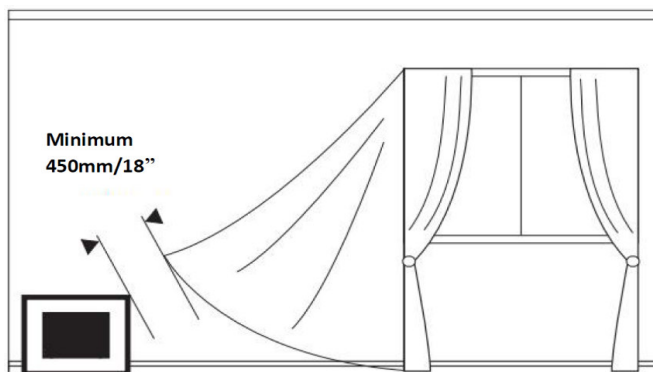
- Bio-ogień będzie wykorzystywał tlen z powietrza w pomieszczeniu, w którym jest eksploatowany. Pomieszczenia powinny być dobrze wentylowane, aby zapewnić wystarczającą ilość tlenu i świeżego powietrza.



- Wymagany rozmiar pomieszczenia można znaleźć w tabeli w przeglądzie modeli na str. 8

Nigdy nie pozostawiaj otwartego ognia bez nadzoru!

- Kominka nie wolno używać w bezpośrednim sąsiedztwie zasłon okiennych, zasłon lub innych swobodnie wiszących materiałów lub tkanin. Aby upewnić się, że Twoje okna nie mogą dotykać urządzenia, zachowaj minimalną odległość 1,5 m / 60". Weź pod uwagę, że lekkie podmuchy wiatru mogą rzucić się w kierunku kominka. Zdecydowanie zaleca się stosowanie „pętli retencyjnych” do zasłon lub zasłon.



- Nie dotykać komina podczas pracy.
- Kominiek promieniuje ciepło, ale nie może być używany jako główne ogrzewanie.
- Trzymaj zbiornik paliwa szczelnie zamknięty.
- Nie używaj benzyny ani paliw innych niż bioetanol.
- Trzymaj paliwo z dala od dzieci i zwierząt.
- Ze względu na ciepło kominka dzieci i zwierzęta powinny trzymać się z daleka przez 30 minut od korzystania z kominka.
- Płonącej komory ze stali nierdzewnej i paliwa nie wolno wystawiać na bezpośrednie działanie ciepła, takiego jak bezpośrednio światło słoneczne lub centralne ogrzewanie.
- Nie umieszczaj łatwopalnych materiałów w odległości 1 metra / 40 cali wokół kominka. Kominiek powinien znajdować się co najmniej 1 metr / 40 cali od innych przedmiotów lub mebli wykonanych z łatwopalnego materiału.
- Upewnij się, że miejsce instalacji ma ognioodporną powierzchnię.
- Stół lub podłoga, na której ustawiony jest kominiek, muszą być w stanie unieść jego ciężar.
- Nie zaleca się używania więcej niż jednego kominka w jednym pomieszczeniu na raz.
- Zalecamy mieć w pobliżu koc gaśniczy i / lub gaśnicę
- Nie palić podczas pracy z paliwem.
- Unikaj przeciągów lub ruchów, które powodują przeciągi w pomieszczeniu, w którym Kominiek jest obsługiwany.
- Kominę nie wolno eksploatować w bezpośrednim sąsiedztwie systemu klimatyzacji lub wentylacji.
- Nie zaleca się używania kominka w pomieszczeniach o stale wysokiej wilgotności.
- Polar w palniku należy wymieniać przynajmniej raz w roku.
- Pamiętaj, aby napełnić bioetanol maksymalnie 2/3 każdego palnika.
- W przypadku stosowania dekoracyjnego drewna lub kamieni ceramicznych należy koniecznie upewnić się, że żadne elementy dekoracyjne nie znajdują się bezpośrednio w płomieniu. Dekoracja może być umieszczona tylko wokół szczeliny palnika i musi składać się z niepalnego materiału.
- Podczas wymiany dekoracji upewnij się, że ostygła.

Uwaga: Podczas pracy materiał dekoracyjny i tafla mogą osiągnąć temperaturę 90 ° - 140 ° C. Dzięki przesuwemu urządzeniu jest nawet do 200 ° C



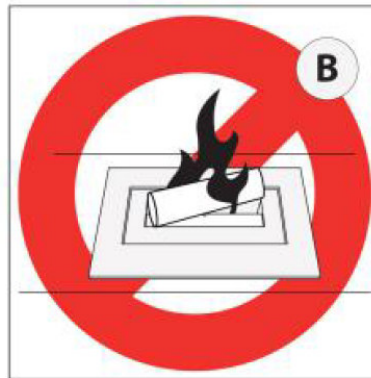
Ryzyko poparzenia!

Ponieważ produkt i jego komponenty nagrzewają się podczas użytkowania i pozostają gorące przez pewien czas po ugaszeniu pożaru. Nie wolno dotykać produktu, dopóki nie ostygnie całkowicie.

Rozwiązywanie problemów:

błąd	Możliwa przyczyna	rozwiązanie
Tworzenie się sadzy	Niewłaściwe paliwo	Używaj tylko 100% bioetanolu
Tworzenie się sadzy	Szczelina palnika zakryta przedmiotami	Odsłoń otwór palnika i umieść dekorację tylko wokół szczeliny palnika
Zbyt krótki czas spalania	Niewłaściwe paliwo (np. Żel, alkohol)	Używaj tylko 100% bioetanolu

Zbyt krótki czas spalania	Palnik nie jest całkowicie wypełniony	Zgasić palnik, uzupełnić po 30 minutach chłodzenia
Płomień za wysoko	Niewłaściwe paliwo (np. Żel, alkohol)	Używaj tylko 100% bioetanolu
Płomień nie gaśnie, gdy zasuwka jest zamknięta	Może się to zdarzyć w przypadku większych palników, ponieważ para etanolu szuka drogi przez każdy mały otwór	Powtórz proces zamykania kilka razy i szybciej, aby przerwać dopływ tlenu



A: Nie wyrzucaj etanolu na płomień
 C: Nie wytwarzaj przepływu powietrza
 E: Nie zbliżaj się ani nie dotykaj
 G: Trzymaj gaśnicę w miejscu łatwo dostępnym
 I: W odniesieniu do etanolu: Szkodliwy

B: Nie zakrywaj płomienia
 D: Nie zapalaj płomienia
 F: Uważaj na łatwopalne przedmioty
 H: Zagrożenie pożarem, paliwo
 J: Nie palić podczas napełniania.

Gwarancja:

Twój kominek objęty jest roczną gwarancją, począwszy od daty dostawy. W razie problemu skontaktuj się ze sprzedawcą.

Gwarancja jest uwzględniana przy składaniu faktury z datą i jest ściśle ograniczona do rozpoznanych wadliwych części.

Koszty instalacji lub innych usługodawców nie podlegają zwrotowi w żadnych okolicznościach w wyniku szkód. Producent nie ponosi odpowiedzialności za bezpośrednie lub pośrednie konsekwencje wad, czy to w stosunku do osób lub mienia.

Gwarancja traci ważność, jeśli kominek był używany nieprawidłowo lub do celów innych niż te, do których został zbudowany. Gwarancja wygasa również w przypadku zużycia lub wypadku powstałego w wyniku zaniedbania, złego nadzoru lub kształtu zmienionych części.

Przegląd modeli:

Model	Pojemność	Minimalna wielkość pomieszczenia wm^3	Szacowany czas spalania
Bio Burner 24	1L	40 m^3	4-6 godziny
Bio Burner 45	2,5L	60 m^3	4-6 godziny
Bio Burner 80	6L	160 m^3	4-6 godziny
Bergen	1L	40 m^3	4-6 godziny
Emma	1L	35 m^3	11 godziny
Fallun	1L	40 m^3	4-6 godziny
Karlstad	1L	40 m^3	4-6 godziny
Molde	1L	40 m^3	4-6 godziny
Nordkapp	1L	40 m^3	4-6 godziny
Oslo	1L	40 m^3	4-6 godziny
Stravamger	1L	40 m^3	4-6 godziny
Trondheim	1L	40 m^3	4-6 godziny

Kamin Gebruikershandleiding en veiligheidsinstructies

Dank u voor het kiezen van onze bio ethanol haard.

Bio-ethanol haarden zijn de milieuvriendelijke oplossing voor een echt vuur, zonder rook, roet en as. Ze zijn geschikt voor woonkamers zonder schoorsteen en hebben geen vergunning nodig. Onze haarden zijn gemaakt van RVS en / of zwart gepoedercoat staal en maken indruk met een modern concept.

Onze bio-ethanol schouw is een schouw die je overal in huis of in je appartement kunt gebruiken. Omdat bio-ethanol vrijwel residuvrij verbrandt, is ventilatie door een open raam voldoende.

Lees voor het gebruik van de haard de gebruiksaanwijzing zorgvuldig door. Dit product mag alleen samen met deze handleiding worden verkocht. In geval van doorverkoop moeten deze instructies met spoed worden bijgevoegd.

Montage & installatie

Om veiligheidsredenen raden we installatie door gespecialiseerd personeel aan.

Het wordt aanbevolen om de haard met minimaal twee of meer personen te installeren. Zorg ervoor dat de haard op een stevige muur staat met onbrandbaar materiaal. Verwijder al het verpakkingsmateriaal en verpakkingsmateriaal voor montage en inbedrijfstelling.

Installatie van een vrijstaande open haard:

- De vrijstaande haard is volledig gemonteerd en er is geen verdere montage verplicht
- Als u een apparaat met contactbeschermingsschijven heeft, moeten deze worden gemonteerd met de meegeleverde beugels.
- Zorg ervoor dat de haard voldoende stabiel is. Bovendien moet de haard absoluut recht staan. Meet dit met een waterpas. Anders kan er ethanol lekken.
- Plaats de haard op een hittebestendig oppervlak.
- Plaats de bio-ethanolbrander in de open haard.

Vullen, aansteken en opnieuw vullen van de brander:

- Open de brander door aan de schuif te trekken
- Vul de container met bio-ethanol, niet meer dan 3/4 delen van elk brandervermogen. Gebruik een trechter om te vullen.
- Gemorste ethanol moet worden verwijderd met een absorberend weefsel en het aangetaste gebied moet worden schoongemaakt met water om ontsteking buiten de brandercontainer te voorkomen.
- Lange aanstekers of lange lucifers zijn ideaal bij het aansteken van bio-ethanol. Anders bestaat het risico van explosie. Gooi in geen geval gebruikte lucifers in de brander.
- Als de vlam niet ontsteekt, herhaalt u het ontstekingsproces totdat de vlam gestaag brandt.
- Wacht na het doven van de vlam minimaal 30 minuten alvorens de haard opnieuw te starten. Anders **bestaat er explosiegevaar**.
- De vlam gloeit eerst langzaam en klein. Het bereiken van de optimale temperatuur en vlamhoogte kan tot 15 minuten duren.

AANDACHT! De ethanol moet op een veilige afstand (min. 1 m) van de open haard worden gehouden. Plaats de ethanol niet voor de open haard. Houd er rekening mee dat ethanol soms

blauwachtig brandt, moeilijk te zien. Zorg er dus voor dat de brander altijd uit staat en koud is voordat u ethanol toevoegt.

BELANGRIJK: Giet nooit ethanol in de vlam!

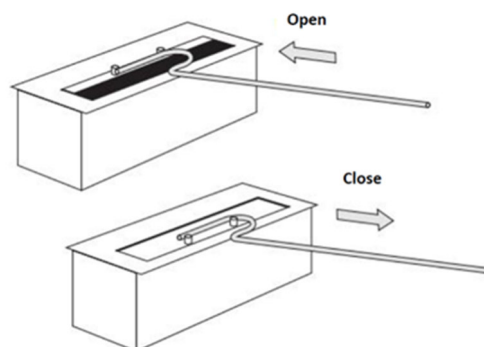
BELANGRIJK: Laat de brander minimaal 30 minuten afkoelen voordat u hem opnieuw vult!

Vul de ethanolbrandstof niet bij als er vlam of hitte in de brander zit.



Doorzichtig:

- Laat de brandstof indien mogelijk volledig uitbranden. Dit voorkomt dat alcohol in de tank blijft en verdwijnt wanneer het opnieuw wordt ontstoken.
- Als u de vlam wilt doven voordat de brandstof volledig is opgebruikt, gebruik dan de meegeleverde schuiven om de branderopening te sluiten.
- Gebruik alleen de schuifregelaars die bij dit apparaat zijn geleverd, gebruik nooit een houten of plastic gereedschap en nooit uw blote handen.
- De klep moet tijdens bedrijf altijd volledig open staan, zodat er geen druk kan worden opgebouwd in de brander.
- Om de brand te blussen, trekt u de schuif snel naar de voorkant van de brander. Als de brand niet is geblust, opent u de schuif opnieuw en herhaalt u het blusproces



BELANGRIJK: Blus de vlam nooit met water!

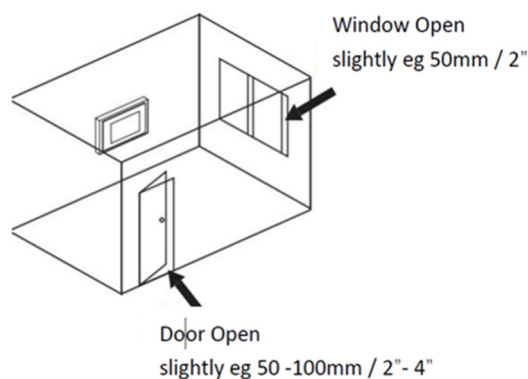
Onderhouds- / onderhoudsinstructies:

- Na gebruik kan er verkleuring ontstaan op de bovenkant van de brander. Dit is normaal en geen reden tot klagen.
- De schoorsteen en de branderkamers moeten regelmatig worden schoongemaakt. Gebruik warm water en een zacht wasmiddel.
- Vlekken kunnen het beste worden verwijderd met een zachte doek en een mengsel van lauw water en een kleine hoeveelheid reinigingsvloeistof (pH-neutraal). Stof kan worden verwijderd met een droge doek.

- Gebruik voor de roestvrijstalen oppervlakken een speciale zandvrije reiniger voor roestvrij staal. We raden aan om de roestvrijstalen container regelmatig te reinigen om besmetting te voorkomen.
- Gebruik nooit chemicaliën, staalwol of sponzen. Dit kan krassen op het oppervlak veroorzaken. De fabrikant is niet verantwoordelijk voor schade veroorzaakt door verkeerd gebruik en / of reiniging van het product.

Veiligheidsinstructies:

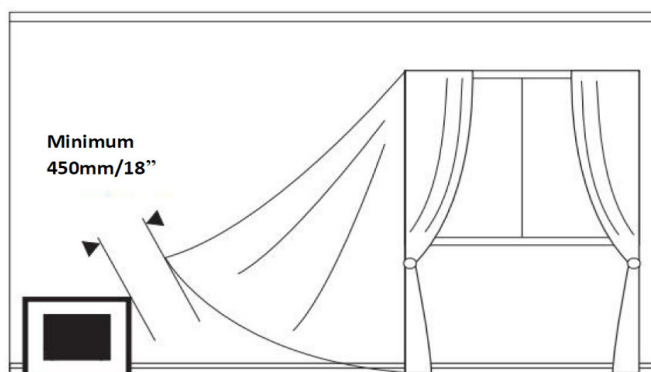
- De biohaard gebruikt zuurstof uit de lucht in de ruimte waarin het wordt gebruikt. De ruimtes dienen goed geventileerd te worden zodat er voldoende zuurstof en frisse lucht wordt aangevoerd.



- Raadpleeg voor de gewenste ruimtegrootte de tabel in het modeloverzicht op p.8

Laat nooit een open vuur onbeheerd achter!

- De open haard mag niet worden gebruikt in de directe omgeving van raambekleding, gordijnen of andere vrijhangende materialen of stoffen. Om ervoor te zorgen dat uw raambekleding het apparaat niet kan aanraken, moet u een minimumafstand van 1,5 m aanhouden. Houd er rekening mee dat lichte stoffen door een windvlaag richting de haard kunnen worden geblazen. Het gebruik van "retentielussen" voor gordijnen of gordijnen wordt sterk aanbevolen.



- Raak de schoorsteen niet aan tijdens bedrijf.
- De haard straalt warmte uit, maar kan niet als hoofdverwarming worden gebruikt.
- Houd de brandstoftank goed gesloten.
- Gebruik geen andere benzine of brandstoffen dan bio-ethanol.
- Houd brandstof weg van kinderen en dieren.
- Vanwege de hitte van de open haard moeten kinderen en dieren gedurende en 30 minuten na gebruik van de open haard wegblijven.
- De brandende roestvrijstalen kamer en de brandstof mogen niet worden blootgesteld aan directe hitte zoals direct zonlicht of centrale verwarming.
- Plaats geen brandbare materialen binnen 1 meter / 40 inch rond de open haard. De open haard moet minimaal 1 meter / 40 inch verwijderd zijn van andere objecten of meubels gemaakt van brandbaar materiaal.
- Zorg ervoor dat de installatieplaats een brandwerend oppervlak heeft.
- De tafel of vloer waarop de haard wordt geplaatst moet het gewicht kunnen dragen.
- Het wordt afgeraden om meer dan één open haard in één kamer tegelijk te gebruiken.
- We raden aan om een - blusdeken en / of brandblusser in de buurt te hebben
- Rook niet terwijl u met de brandstof werkt.
- Vermijd tocht of bewegingen die tocht veroorzaken in de ruimte waarin de
- Open haard wordt bediend.
- De schoorsteen mag niet in de directe omgeving van een airconditioning- of ventilatiesysteem worden gebruikt.
- Het gebruik van de open haard wordt afgeraden in ruimtes met een constant hoge luchtvochtigheid.
- Het vlies in de brander moet minimaal één keer per jaar worden vervangen.
- Denk eraan om de bio-ethanol tot 2/3 van elke brander te vullen.
- Bij het gebruik van decoratief keramisch hout of stenen is het essentieel om ervoor te zorgen dat er geen decoratieve elementen direct in de vlam komen. De decoratie mag alleen rond de brandersleuf worden geplaatst en moet bestaan uit onbrandbaar materiaal.
- Zorg er bij het vervangen van de decoratie voor dat deze is afgekoeld.

Let op: tijdens gebruik kunnen het decoratiemateriaal en de ruit een temperatuur van 90 ° - 140 ° C bereiken. Met het schuifstelsel is het zelfs tot 200 ° C



Risico op brandwonden!

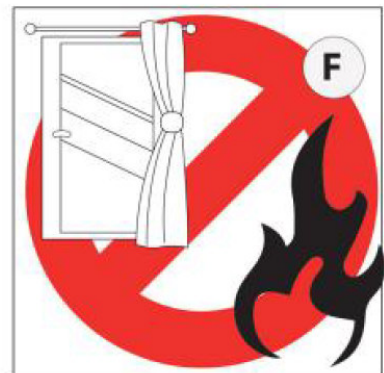
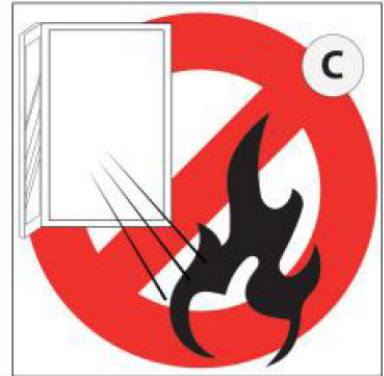
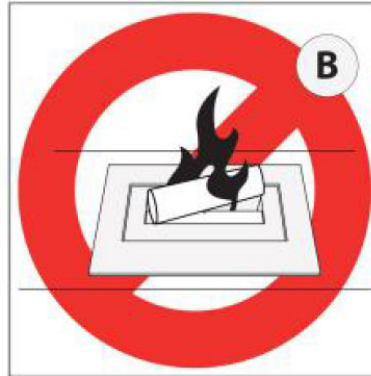
Omdat het product en zijn componenten tijdens gebruik heet worden en nog enige tijd warm blijven nadat de brand is geblust.

Het product mag pas worden aangeraakt als het volledig is afgekoeld.

Probleemoplossen:

fout	Mogelijke oorzaak	oplossing
Roetvorming	Verkeerde brandstof	Gebruik alleen 100% bio-ethanol
Roetvorming	Brandersleuf bedekt met objecten	Stel de branderopening bloot en plaats de decoratie alleen rond de brandersleuf
Brandtijd te kort	Verkeerde brandstof (bijv. Gel, alcohol)	Gebruik alleen 100% bio-ethanol

Brandtijd te kort	Brander is niet volledig gevuld	Doof de brander, vul opnieuw na 30 minuten afkoelen
Vlammen te hoog	Verkeerde brandstof (bijv. Gel, alcohol)	Gebruik alleen 100% bio-ethanol
Vlam gaat niet uit als de schuif gesloten is	Kan gebeuren met grotere branders omdat de ethanoldamp een weg zoekt door elke kleine opening	Herhaal het sluitingsproces meerdere keren en sneller om de zuurstoftoevoer te onderbreken



A: Tip ethanol niet op de vlam

C: Creëer geen luchtstroom

E: niet benaderen of aanraken

G: Houd de brandblusser binnen handbereik

I: Betreffende ethanol: Schadelijk

B: Bedek de vlam niet

D: Steek de vlam niet aan

F: pas op voor brandbare voorwerpen

H: Brandgevaar, brandstof

J: Rook niet tijdens het vullen.

Garantie:

Uw open haard heeft een garantie van één jaar vanaf de leverdatum. Neem bij problemen contact op met uw vakhandelaar.

De garantie wordt in acht genomen wanneer u een gedateerde factuur indient en is strikt beperkt tot erkende defecte onderdelen.

Eventuele kosten voor installatie of andere serviceproviders kunnen in geen geval worden vergoed als gevolg van schade. De fabrikant kan niet verantwoordelijk worden gehouden voor directe of indirecte gevolgen van defecten, of het nu gaat om personen of eigendommen.

De garantie vervalt als de haard niet correct is gebruikt of voor andere doeleinden dan waarvoor deze is gebouwd. De garantie vervalt ook in geval van slijtage of een ongeval dat optreedt als gevolg van nalatigheid, slecht toezicht of de vorm van gewijzigde onderdelen.

Modeloverzicht:

Model	Capaciteit	Minimale kamergrootte in m ³	Geschatte brandtijd
Bio Burner 24	1L	40m ³	4-6 Uren
Bio Burner 45	2,5L	60m ³	4-6 Uren
Bio Burner 80	6L	160m ³	4-6 Uren
Bergen	1L	40m ³	4-6 Uren
Emma	1L	35m ³	11 Uren
Fallun	1L	40m ³	4-6 Uren
Karlstad	1L	40m ³	4-6 Uren
Molde	1L	40m ³	4-6 Uren
Nordkapp	1L	40m ³	4-6 Uren
Oslo	1L	40m ³	4-6 Uren
Stravanger	1L	40m ³	4-6 Uren
Trondheim	1L	40m ³	4-6 Uren

Kamin brugervejledning og sikkerhedsinstruktioner

Tak, fordi du valgte vores bioethanol pejs. Bio-ethanol-pejse er den miljøvenlige løsning til en ægte brand uden røg, sod og aske. De er velegnede til stuer uden skorsten og kræver ikke tilladelse. Vores ildsteder er lavet af rustfrit stål og / eller sort pulverlakeret stål og imponerer med et moderne koncept.

Vores bio-ethanol pejs er en pejs, som du kan bruge overalt i huset eller i din lejlighed. Da bio-ethanol forbrænder næsten restfri, er ventilation gennem et åbent vindue tilstrækkeligt.

Før brug af pejsen, skal du læse betjeningsvejledningen nøje. Dette produkt må kun sælges sammen med denne manual. I tilfælde af videresalg skal disse instruktioner vedhæftes hurtigst muligt.

Montering & installation

Af sikkerhedsmæssige årsager anbefaler vi installation af specialister.

Det anbefales at installere pejsen sammen med mindst to eller flere personer. Sørg for, at pejsen er på en solid væg med ikke-brændbart materiale. Fjern al emballage og emballagemateriale inden montering og idriftsættelse.

Installation af en fritstående pejs:

- Den fritstående pejs er samlet og der er ingen yderligere samling påkrævet
- Hvis du har en enhed med kontaktbeskyttelsesskiver, skal de monteres med de medfølgende beslag.
- Sørg for, at pejsen har tilstrækkelig stabilitet. Derudover skal pejsen stå helt lige. Mål dette med et åndeligt niveau. Ellers kan ethanol lække.
- Placer pejsen på en varmebestandig overflade.
- Placer bioethanolbrænderen i pejsen.

Påfyldning, belysning og påfyldning af brænderen:

- Åbn brænderen ved at trække i glideren
- Fyld beholderen med bioethanol, vær venlig ikke mere end 3/4 dele af hver brænderkapacitet. Brug en tragt til påfyldning.
- Spildt ethanol skal fjernes med et absorberende væv og det berørte område rengøres med vand for at undgå antændelse uden for brænderbeholderen.
- Lange tændere eller lange tændstikker er ideelle, når man tænder bio-ethanol. Ellers er der risiko for deflagration. Kast under ingen omstændigheder brugte tændstikker i brænderen.
- Hvis flammen ikke antændes, skal du gentage tændingsprocessen, indtil flammen brænder støt.
- Når flammen er gået ud, skal du vente mindst 30 minutter, før du genstarter pejsen. Ellers er der **risiko for eksplosion**.
- Flammen gløder langsomt og lille i starten. Det kan tage op til 15 minutter at nå den optimale temperatur og flammehøjde.

OPMÆRKSOMHED! Ethanolen skal opbevares i sikker afstand (min. 1 m / 40 tommer) fra pejsen.

Anbring ikke ethanolen foran pejsen. Bemærk, at ethanol undertiden forbrænder blåligt, vanskeligt at se. Så sørg for, at brænderen altid er slukket og kold, inden du tilsætter ethanol.

VIGTIGT: Hell aldrig ethanol i flammen!

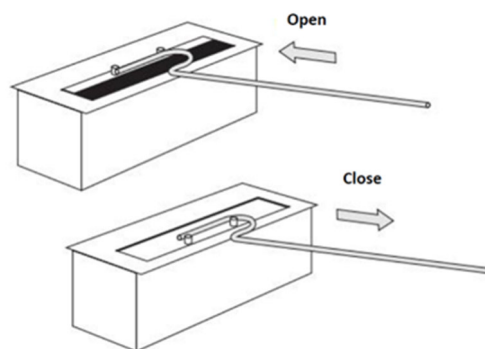
VIGTIGT: Lad brænderen afkøle i mindst 30 minutter, inden genpåfyldning!

Fyld ikke ethanolbrændstof, mens der er flamme eller varme i brænderen.



Klar:

- Lad om muligt brændstoffet brænde helt ud. Dette forhindrer, at alkohol forbliver i tanken og forsvinder, når den antændes igen.
- Hvis du vil slukke flammen, inden brændstoffet er fuldstændigt opbrugt, skal du bruge de medfølgende glider til at lukke brænderåbningen.
- Brug kun gliderne, der følger med denne enhed, brug aldrig et træ- eller plastværktøj og aldrig dine bare hænder.
- Ventilen skal altid være helt åben under drift, så der ikke kan opbygges et tryk inde i brænderen.
- For at slukke ilden skal du hurtigt trække glideren foran på brænderen. Hvis ilden ikke slukkes, skal du åbne skyderen igen og gentage slukkeprocessen



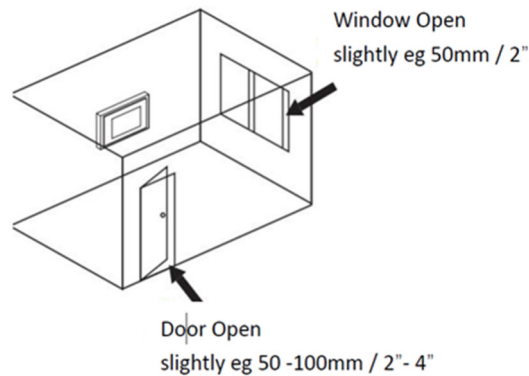
VIGTIGT: Sluk aldrig flammen med vand!

Vedligeholdelses- / plejeinstruktioner:

- Der kan opstå misfarvning på toppen af brænderen efter brug. Dette er normalt og ikke en grund til klagen.
- Skorstenen og brænderkamrene skal rengøres regelmæssigt. Brug varmt vand og et blødt rengøringsmiddel.
- Pletter kan bedst fjernes med en blød klud og en blanding af lunkent vand og en lille mængde rengøringsvæske (pH-neutral). Støv kan fjernes med en tør klud.
- Brug venligst en speciel sandfri rustfri stålrens til overfladerne i rustfrit stål. Vi anbefaler at rengøre rustfri stålbeholder regelmæssigt for at undgå forurening.
- Brug aldrig kemikalier, ståluld eller svampe. Dette kan ridse overfladen. Producenten kan ikke holdes ansvarlig for skader forårsaget af forkert brug og / eller rengøring af produktet.

Sikkerhedsinstruktioner:

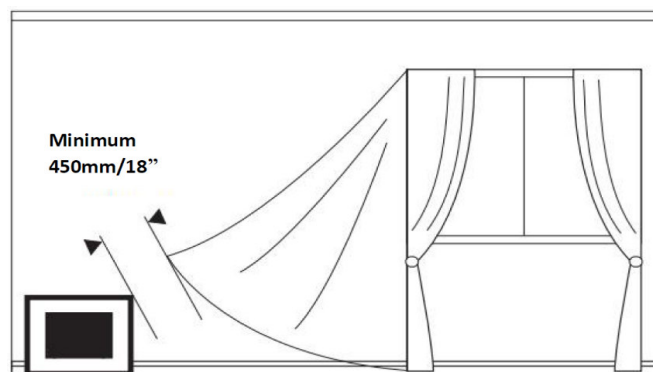
- Biobranden bruger ilt fra luften i det rum, hvor den drives. Værelserne skal være godt ventilerede, så der tilføres tilstrækkelig ilt og frisk luft.



- Se tabellen i modeloversigten på side 8 for den ønskede rumstørrelse

Efterlad aldrig en åben ild uden opsyn!

- Pejsen må ikke bruges i umiddelbar nærhed af vindueovertræk, gardiner eller andre frit hængende materialer eller stoffer. For at sikre, at dine vindueovertræk ikke kan berøre enheden, skal du holde en afstand på mindst 1,5 m. Tag højde for, at lette stoffer kunne blæses mod pejsen af et vindpust. Det anbefales kraftigt at bruge "retentionssløjfer" til gardiner eller gardiner.



- Rør ikke ved skorstenen under betjening.
- Pejsen udstråler varme, men kan ikke bruges som hovedvarme.
- Hold brændstoftanken tæt lukket.
- Brug ikke benzin eller andre brændstoffer end bioethanol.
- Hold brændstof væk fra børn og dyr.
- På grund af varmen fra pejsen skal børn og dyr holde sig væk i og 30 minutter efter brug af pejsen.
- Det brændende rustfrie stålkammer og brændstof må ikke udsættes for direkte varme som direkte sollys eller centralvarme.
- Anbring ikke antændelige materialer inden for 1 meter omkring pejsen. Pejsen skal være mindst 1 meter væk fra andre genstande eller møbler fremstillet af brændbart materiale.
- Sørg for, at installationsstedet har en brandsikker overflade.

- Bordet eller gulvet, som pejsen er placeret på, skal kunne understøtte dens vægt.
- Det anbefales ikke at bruge mere end en pejs i et rum ad gangen.
- Vi anbefaler, at du har et brandtæppe og / eller et ildslukker i nærheden
- Ryg ikke under arbejdet med brændstof.
- Undgå træk eller bevægelser, der forårsager træk i det rum, hvor Pejs betjenes.
- Skorstenen må ikke betjenes i umiddelbar nærhed af et klimaanlæg eller ventilationssystem.
- Brug af pejsen anbefales ikke i værelser med konstant høj luftfugtighed.
- Fleece i brænderen skal skiftes mindst en gang om året.
- Husk at fylde bioethanol op til 2/3 af hver brænder.
- Når du bruger dekorativt keramisk træ eller sten, er det vigtigt at sikre, at ingen dekorative elementer er direkte i flammen. Dekorationen må kun placeres omkring brænderåbningen og skal bestå af ikke-brændbart materiale.
- Når du udskifter dekorationen, skal du sørge for, at den er kølet af.

OBS: Under betjening kan dekorationsmaterialet og ruden nå en temperatur på 90 - 140 ° C. Med glideanordningen er det endda op til 200 ° C



Risiko for forbrænding!

Fordi produktet og dets komponenter bliver varmt under brug og forbliver varmt i nogen tid efter, at ilden er slukket.

Det er ikke tilladt at røre ved produktet, før det er kølet af.

Fejlfinding:

Fejl	Mulig årsag	opløsning
Sotdannelse	Forkert brændstof	Brug kun 100% bioethanol
Sotdannelse	Brænderåbning dækket af genstande	Udsæt brænderåbningen og placer dekorationen kun rundt om brænderåbningen
Forbrændingstid for kort	Forkert brændstof (f.eks. Gel, alkohol)	Brug kun 100% bioethanol
Forbrændingstid for kort	Brænderen er ikke helt fyldt	Sluk brænderen, fyld igen efter 30 minutters afkøling
Flammerne for høje	Forkert brændstof (f.eks. Gel, alkohol)	Brug kun 100% bioethanol
Flammen går ikke ud, når diaset er lukket	Kan ske med større brændere, fordi ethanol dampen søger en vej gennem hver lille åbning	Gentag lukkeprocessen flere gange og hurtigere for at afbryde iltforsyningen



A: Tip ikke ethanol på flammen.

C: Opret ikke luftstrøm

E: Man må ikke nærme sig eller røre ved

G: Hold ildslukkeren inden for rækkevidde

I: Vedrørende ethanol: Farlig

B: Dæk ikke flammen

D: Tænd ikke flammen

F: Pas på brændbare genstande

H: Brandfare, brændstof

J: Ryg ikke under påfyldning.

Garanti:

Din pejs har et års garanti, der begynder med leveringsdatoen. I tilfælde af et problem, skal du kontakte din specialistforhandler.

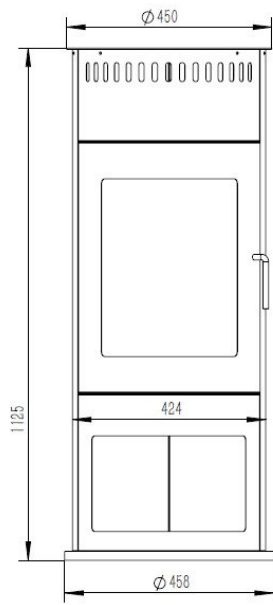
Garantien tages i betragtning, når du indsender en dateret faktura og er strengt begrænset til anerkendte mangelfulde dele.

Omkostninger til installation eller anden tjenesteudbyder kan ikke under nogen omstændigheder godtgøres som følge af skader. Producenten kan ikke holdes ansvarlig for direkte eller indirekte konsekvenser af mangler, det være sig over for personer eller ejendom.

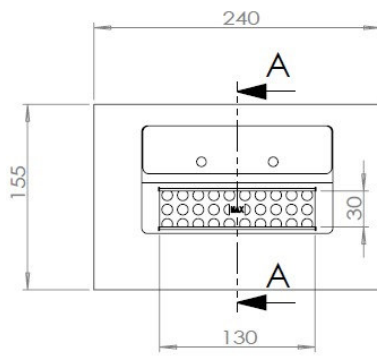
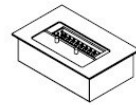
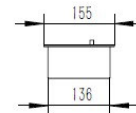
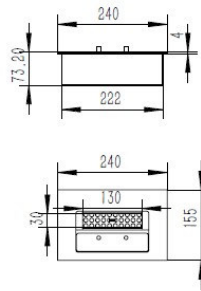
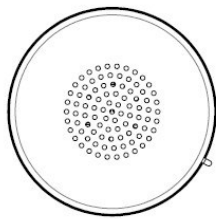
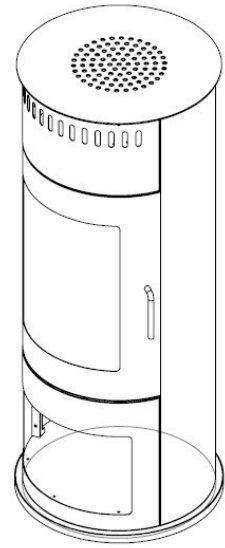
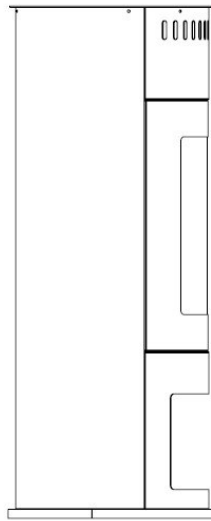
Garantien er ugyldig, hvis pejsen er blevet brugt forkert eller til andre formål end hvad den var bygget til. Garantien udløber også i tilfælde af slid eller en ulykke, der opstår som følge af forsømmelse, dårlig overvågning eller form af ændrede dele.

Modeloversigt:

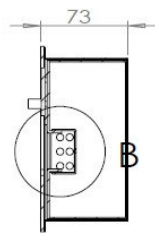
Model	Kapacitet	Minimum rumstørrelse i m ³	Anslået brændtid
Bio Burner 24	1L	40m ³	4-6 Timer
Bio Burner 45	2,5L	60m ³	4-6 Timer
Bio Burner 80	6L	160m ³	4-6 Timer
Bergen	1L	40m ³	4-6 Timer
Emma	1L	35m ³	11 Timer
Fallun	1L	40m ³	4-6 Timer
Karlstad	1L	40m ³	4-6 Timer
Molde	1L	40m ³	4-6 Timer
Nordkapp	1L	40m ³	4-6 Timer
Oslo	1L	40m ³	4-6 Timer
Stravamger	1L	40m ³	4-6 Timer
Trondheim	1L	40m ³	4-6 Timer



Bergen

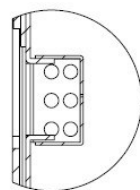
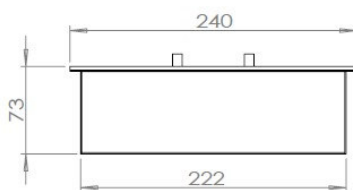
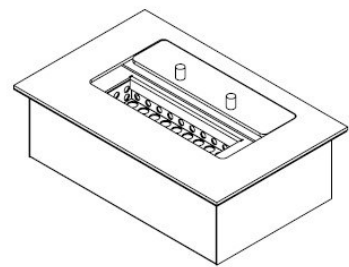


Bio Burner 25



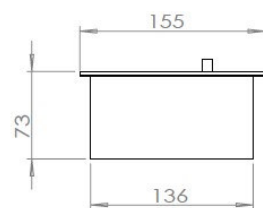
A-A

1 : 4

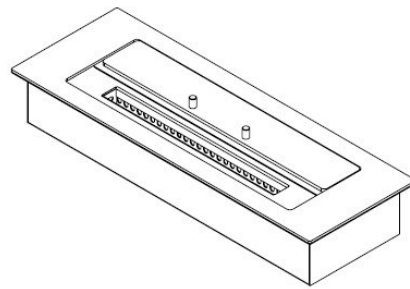
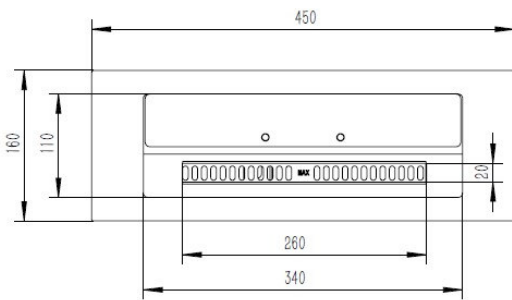
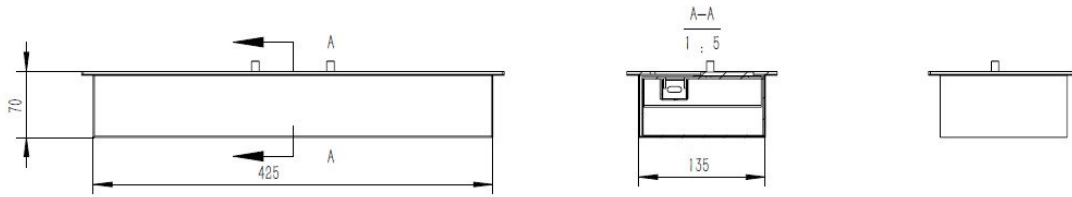


B

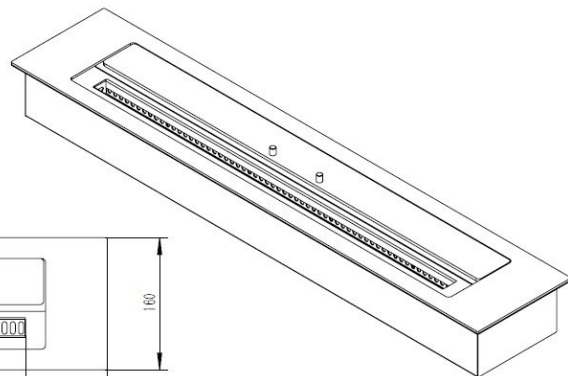
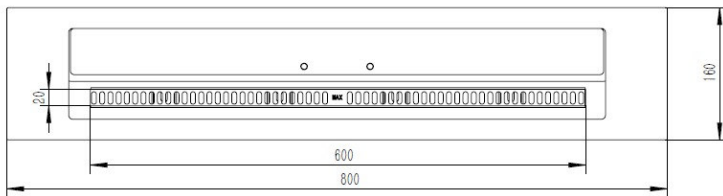
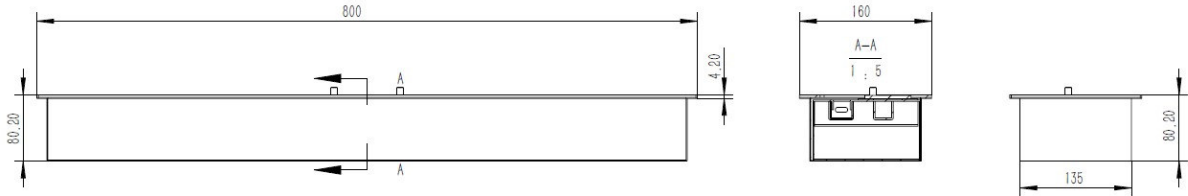
1 : 2



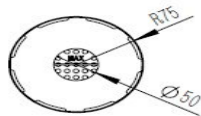
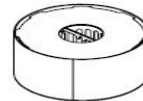
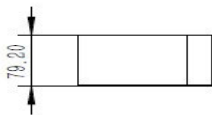
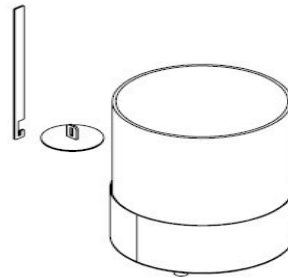
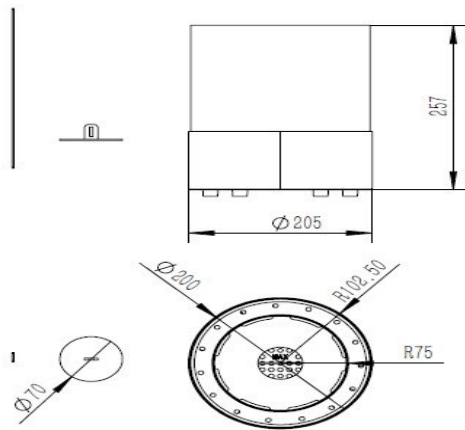
Bio Burner 45



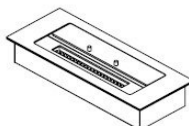
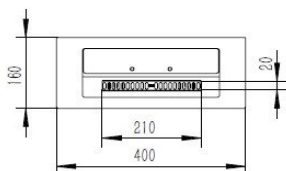
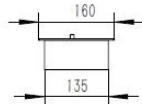
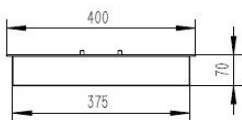
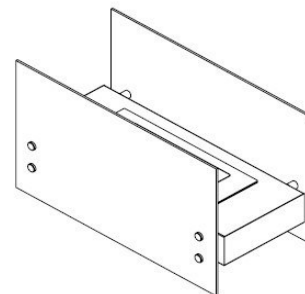
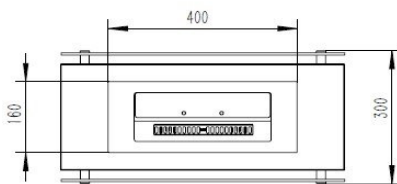
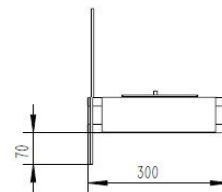
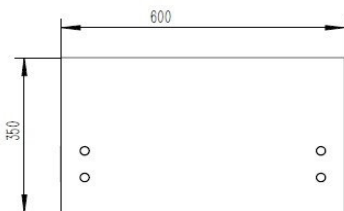
Bio Burner 80



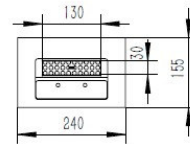
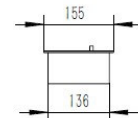
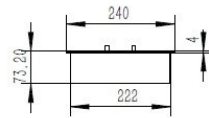
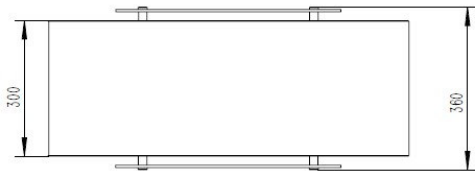
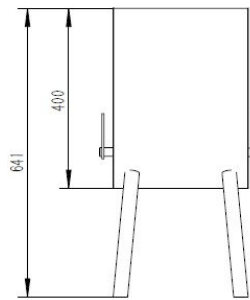
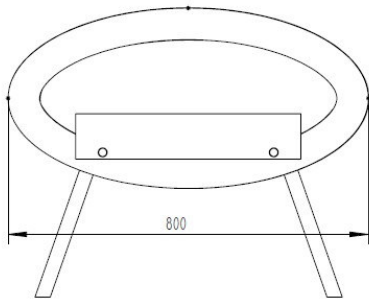
Emma



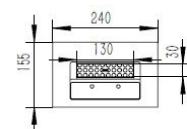
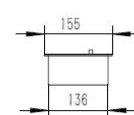
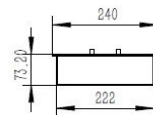
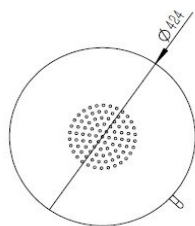
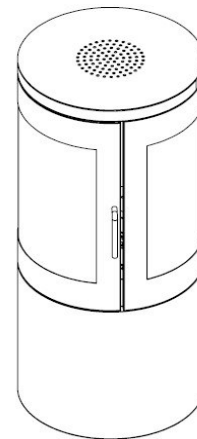
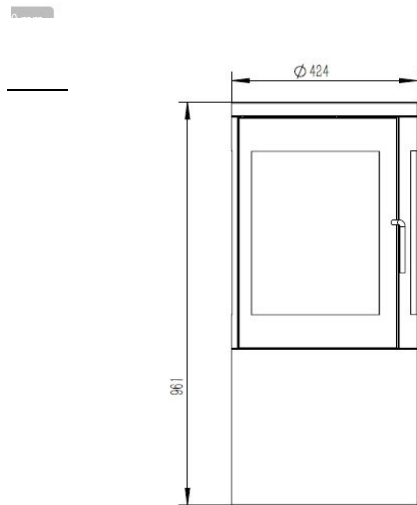
Fallun



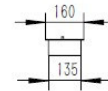
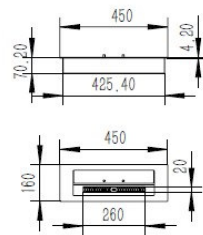
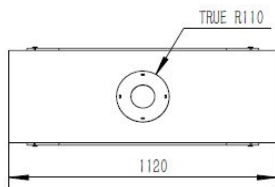
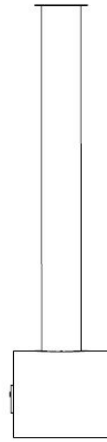
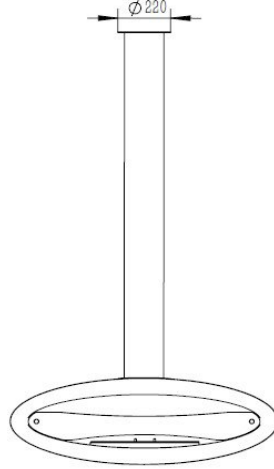
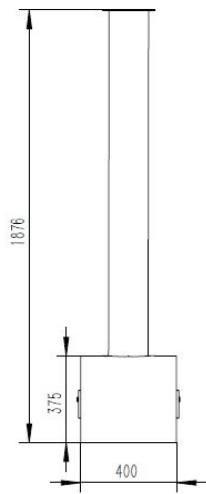
Molde



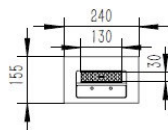
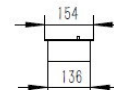
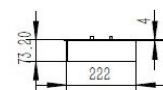
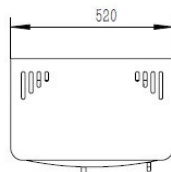
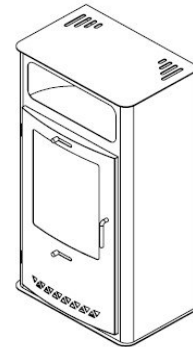
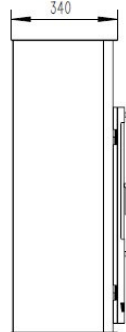
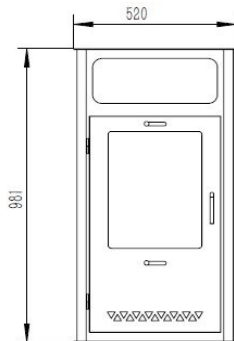
Nordkapp



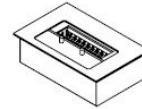
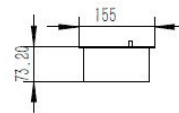
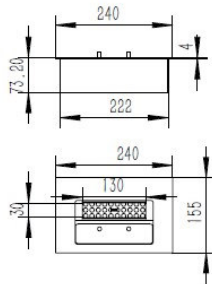
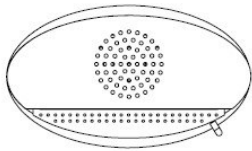
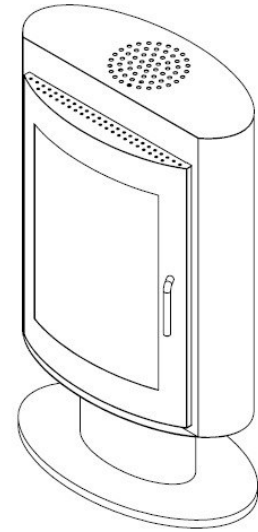
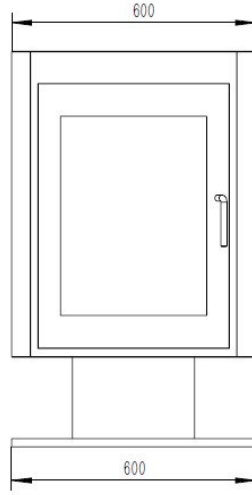
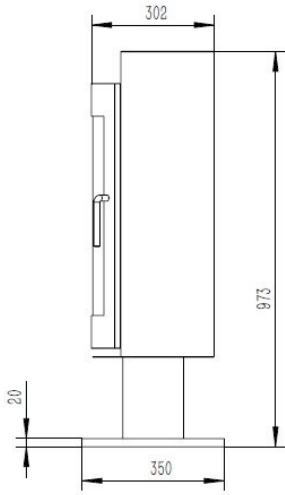
Karlstad



Oslo



Trondheim



Stavanger

