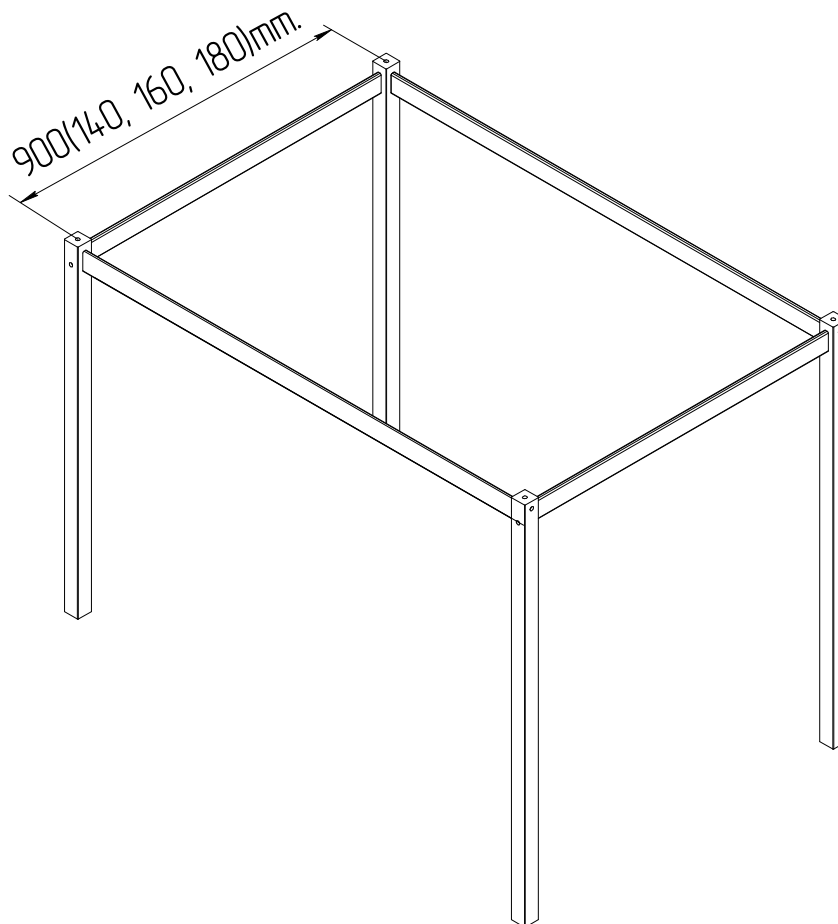
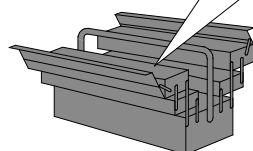
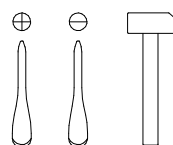
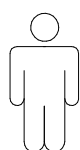


Art. Nr. 45694019; 71380021; 65873307;
47355903; 10736261; 42915347;
36086153; 16966313


LKZ 40605

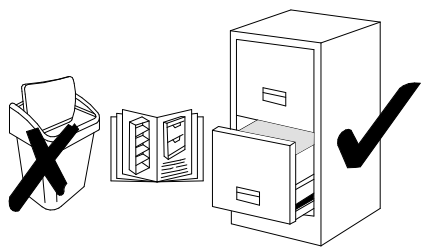
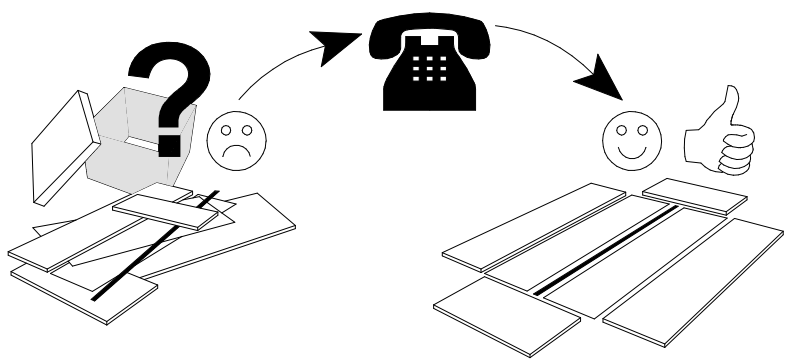


- | | | | |
|-----------|------------------------------------|-----------|--------------------------------|
| D | Montageanleitung | GB | Assembly instructions |
| FR | Notice de montage | IT | Istruzioni di montaggio |
| NL | Handleiding voor de montage | PL | Instrukcja montażu |
| CZ | Montážní návod | SK | Návod na montáž |
| HU | Szerelési útmutató | RO | Instrukțiuni de montaj |
| TR | Montaj talimatı | RU | Инструкция по монтажу |

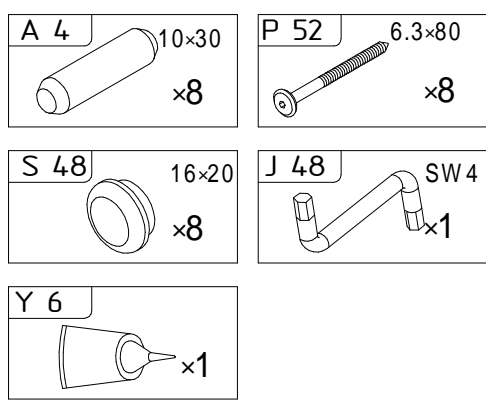
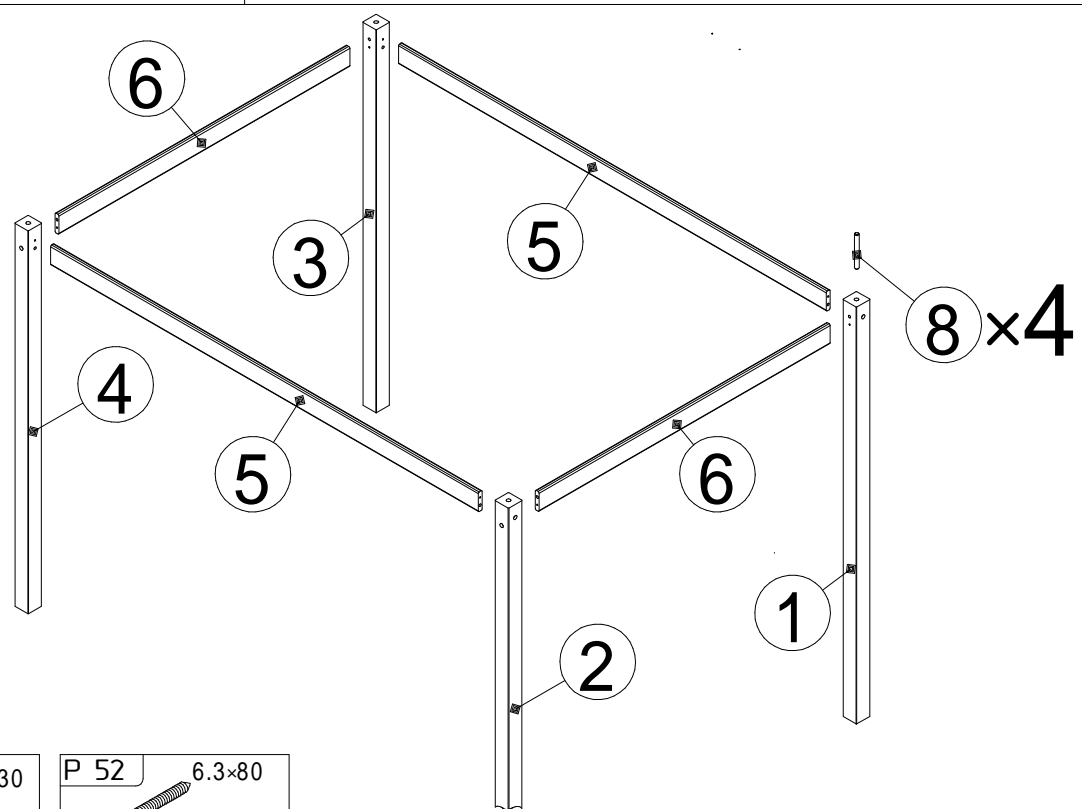


Service · Dienstverlening · Serwis · Servis · Сервисная служба

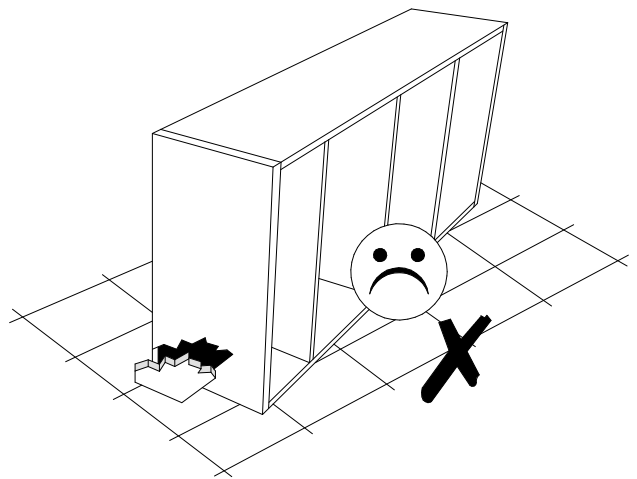
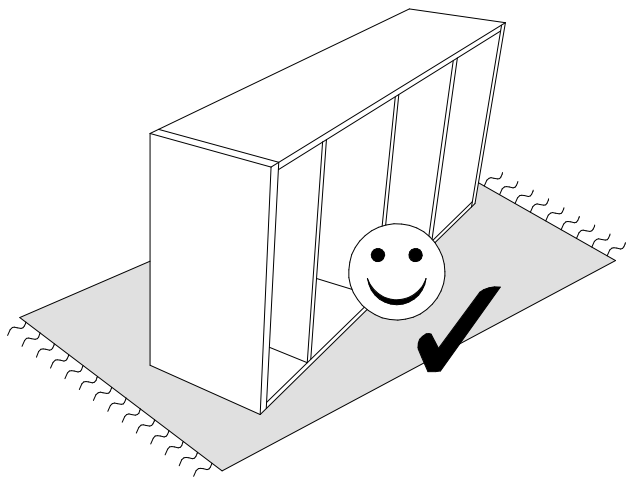
Name · Naam · Nazwa · Isim · Название
Nr. · No. · Номер
Typ · Type · Tip · Тип




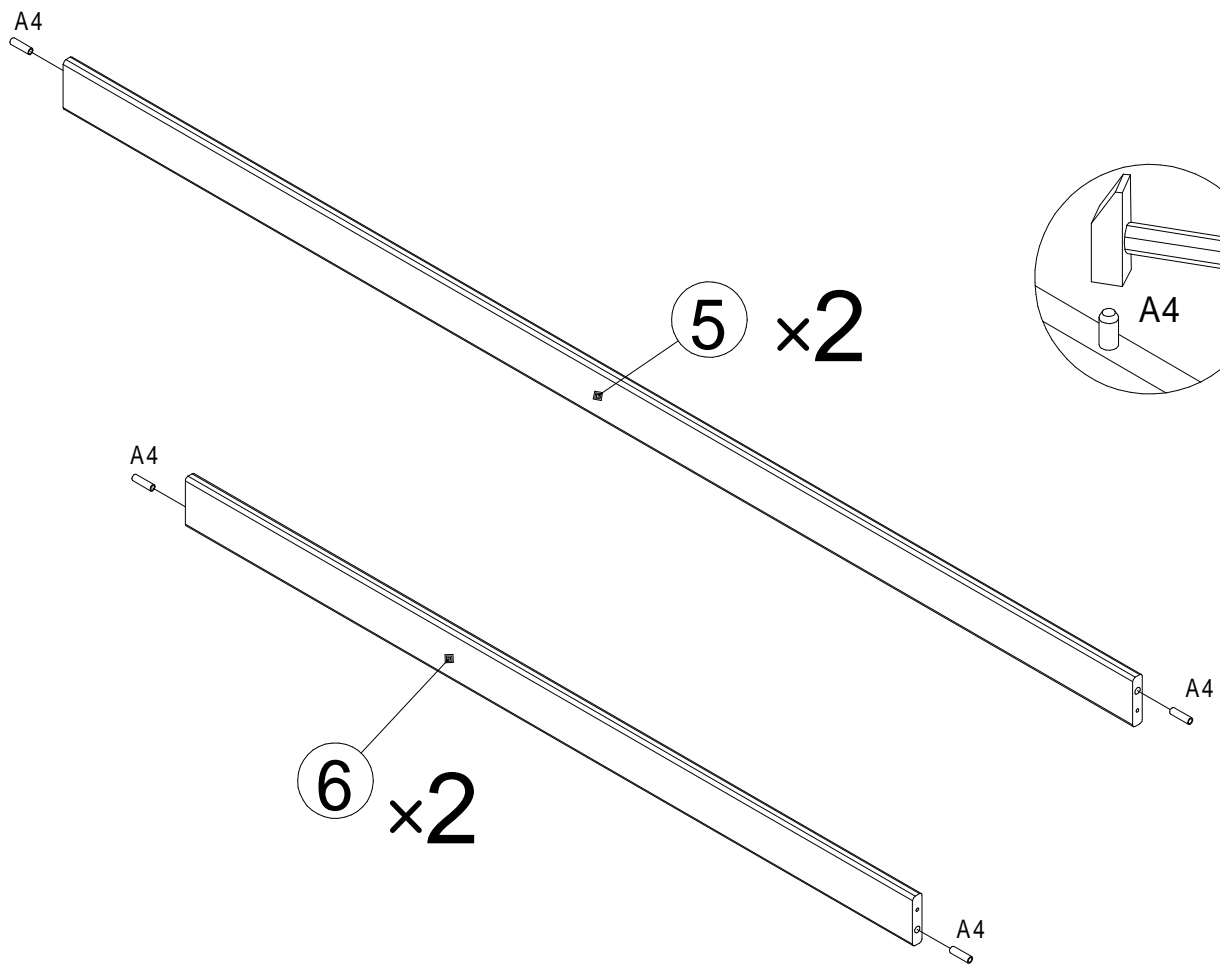
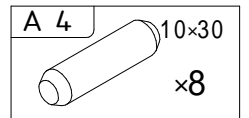
0
10
20
30
40
50
60
70
80
90
100
110
120
130
140
150
160
170
180
190
200

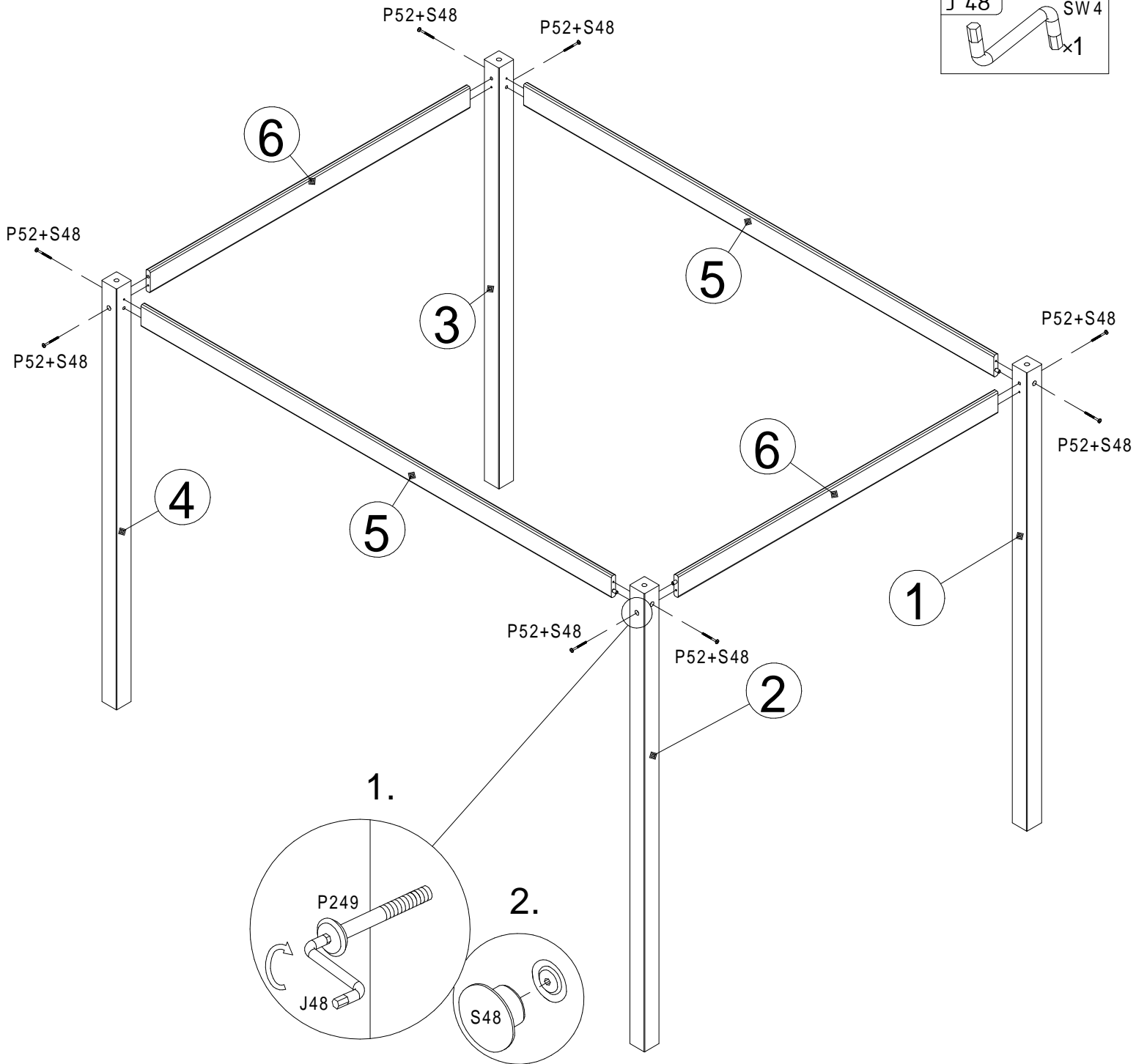
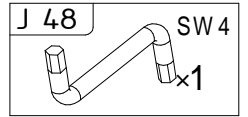
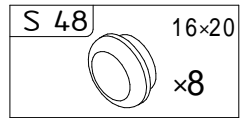
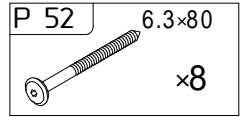


N	Size/MaB (mm)	Qty	✓
1	1860x40	1	
2	1860x40	1	
3	1556x40	1	
4	1556x40	1	
5	2000x70	2	
6	884(1384,1584,1784)x70	2	
7	86x16	4	

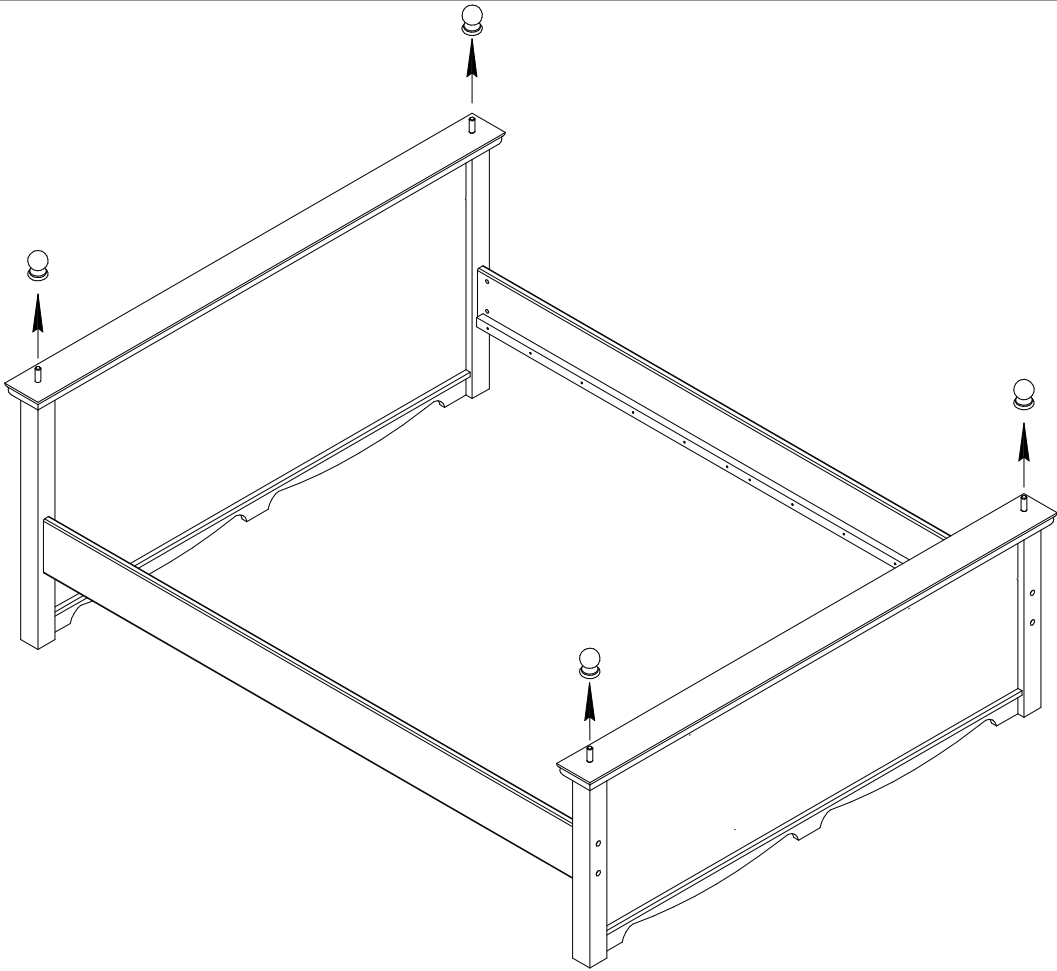


1

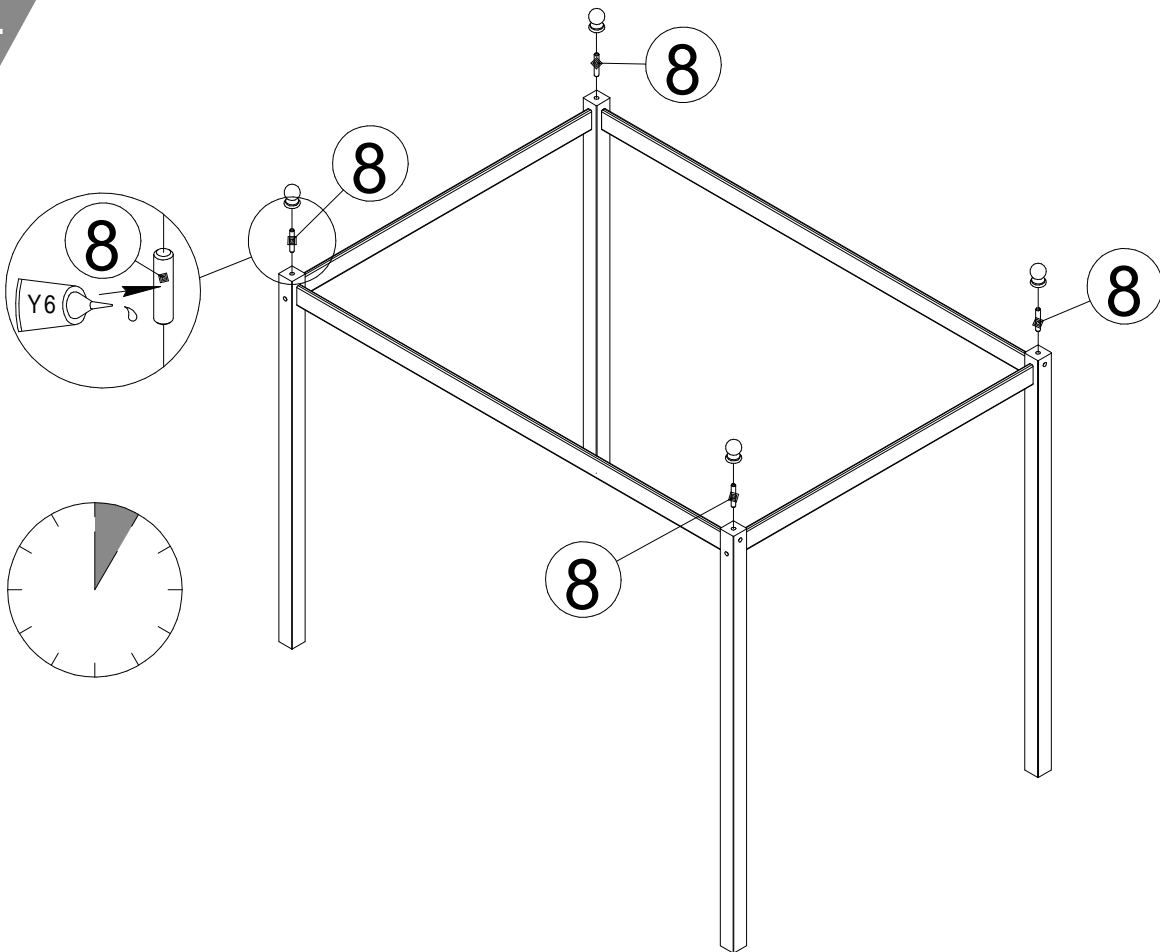




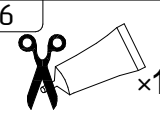
3



4



Y 6



x1

D	Leim	CZ	Lepidlo
GB	Glue	SK	Glej
FR	Colle	HU	Enyv
IT	Colla	RO	Adeziv
NL	Lijm	RU	Клей
PL	Klej	TR	Tutkal

5

