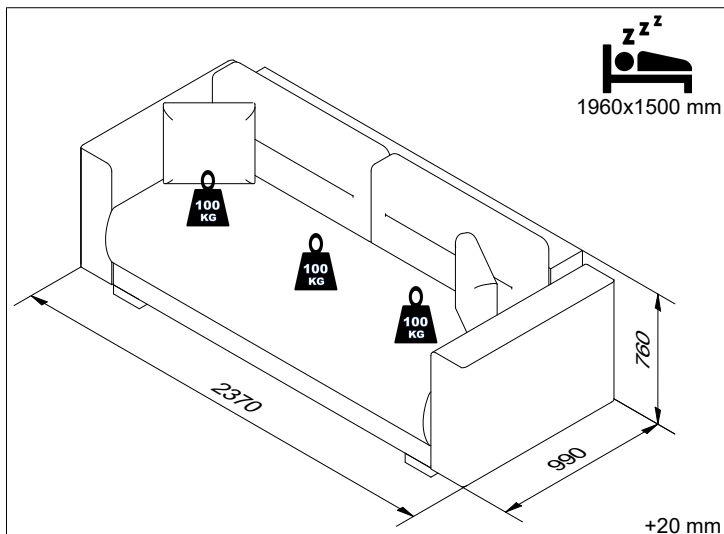


SOFAstyle

UPUTSTVO ZA MONTIRANJE
ASSEMBLING INSTRUCTION
MONTAGEANLEITUNG
INSTRUCTIONS D'ASSEMBLAGE
INSTRUCCIONES DE MONTAJE
ISTRUZIONI PER L'INSTALLAZIONE
ИНСТРУКЦИЯ ПО МОНТАЖУ
MONTÁŽNÍ NÁVOD
ΟΔΗΓΙΕΣ ΣΥΝΑΡΜΟΛΟΓΗΣΗΣ

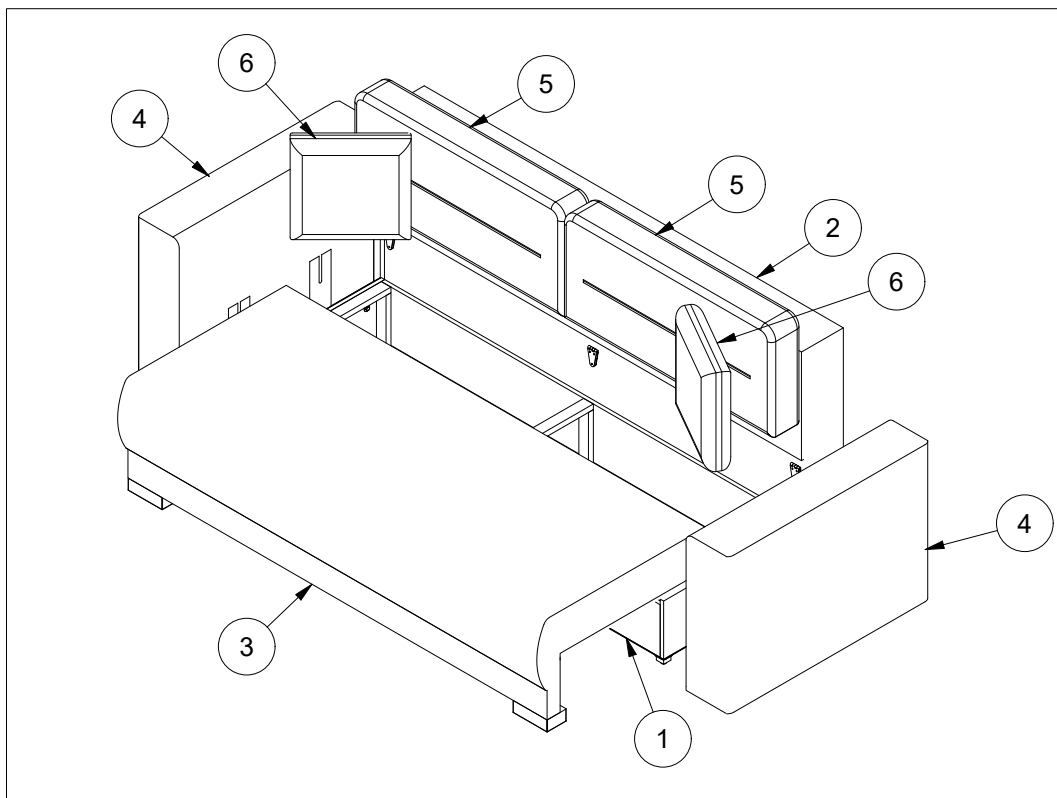
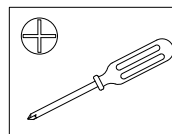
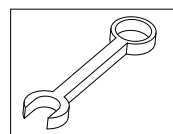
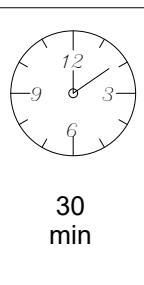
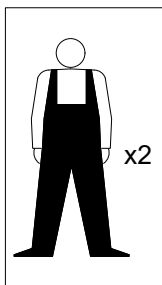
INSTRUCȚIUNI DE MONTAJ
ИНСТРУКЦИЯ ЗА МОНТАЖ
SZERELÉSI UTASÍTÁS
NAVODILA ZA MONTAŽO
UPUTE ZA MONTAŽU
UPUTSTVO ZA MONTIRANJE
УПАТСТВО ЗА МОНТИРАЊЕ
UDHËZIMET PËR MONTIM



MARBO

11001038 / 21028777
11001039 / 21028779

Version: 004 - 01/2024



RS ME

PRE POČETKA MONTIRANJA OBAVEZNO PROČITAJTE UPUTSTVO ZA MONTAŽU

UK BEFORE STARTING, REFER TO THE ASSEMBLING ADVICE IN ANNEX

DE AT CH VOR DER MONTAGE BITTE BEILIEGENDE ANWEISUNGEN LESEN

FR CH AVANT LE DÉBUT DE L'ASSEMBLAGE, S'IL VOUS PLAÎT, LISEZ L'INSTRUCTION D'ASSEMBLAGE

ES ANTES DE EMPEZAR EL MONTAJE, LEER CUIDADOSAMENTE LAS INSTRUCCIONES DEL ANEXO

IT CH PRIMA DI INIZIARE L'INSTALLAZIONE SI RACCOMANDA DI LEGGERE LE ISTRUZIONI DI INSTALLAZIONE

RUS ДО НАЧАЛА МОНТАЖА ОЗНАКОМЬТЕСЬ С ИНСТРУКЦИЕЙ

CZ SEZNAMTE SE S NÁVODEM PŘED MONTÁŽÍ NÁBYTKU

EL ΠΡΙΝ ΞΕΚΙΝΗΣΕΤΕ ΤΗ ΣΥΝΑΡΜΟΛΟΓΗΣΗ, ΟΠΩΣΔΗΠΟΤΕ ΔΙΑΒΑΣΤΕ ΤΙΣ ΟΔΗΓΙΕΣ ΣΥΝΑΡΜΟΛΟΓΗΣΗΣ

RO ÎNAINTE DE ÎNCERPEREA MONTAJULUI ESTE OBLIGATORIE CITIREA INSTRUCȚIUNILOR

BG ПРЕДИ МОНТИРАЊЕ НЕ ЗАБРАВЯЙТЕ ДА СК ЧЕТЕ ИНСТРУКЦИИ ЗА МОНТАЖ

HU SZERELÉS ELŐTT OKVETLENÜL OLVASSA EL A HASZNÁLATI UTASÍTÁST

SL PRED ZAČETKOM MONTAŽE OBEVZNO PREBERITE NAVODILA

HR PRIJE MONTAŽE UPOZNATI SE SA UPUTSTVOM

BIH PRE POČETKA MONTIRANJA OBAVEZNO PROČITAJTE UPUTSTVO ZA MONTAŽU

MK ПРЕД ПОЧЕТОК НА МОНТИРАЊЕ ЗАДОЛЖИТЕЛНО ДА СЕ ПРОЧИТА УПАТСТВОТО ЗА МОНТИРАЊЕ

AL PËR FILLIMIT TË MONTIMIT LEXONI PATJETËR UDHËZIMIN PËR MONTIM

PL PRZED ROZPOCZECIEM MONTAŻU PROSZE ZAPOZNAĆ SIĘ Z INSTRUKCJĄ

PT ANTES DE INICIAR A MONTAGEM, CERTIFIQUE-SE DE LER AS INSTRUÇÕES DE MONTAGEM

NL BE LEES DE MONTAGE INSTRUCTIE VOORDAT U MET DE INSTALLATIE BEGINT

TR MONTAJA BAŞLAMADAN ÖNCE MONTAJ TALİMATLARINI OKUYUNUZ.

A	M8x60	B	Ø8,5/24	C	160x90x50	D	4x30	E	Ø50x50	F	5x50	G	4x45	H	Ø20
x4		x4		x2		x9		x4		x4		x4		x12	

RS ME

1. Montažu obavljati na čistoj i mekoj podlozi (karton, tkanina...)
2. Da bi izbegli oštećenja elemenata pridržavati se datih instrukcija.
3. Prilikom prijave reklamacije koristiti date oznake elemenata.

DE AT CH

1. Die Montage soll auf sauberer, weicher Fläche durchgeführt werden (Karton, Stoff)
2. Um die Beschädigung der Elemente zu vermeiden, befolgen Sie bitte die angegebenen Instruktionen
3. Bei Reklamationsmeldungen benutzen Sie bitte die angegebenen Kennzeichen der Elemente

ES

1. Realizar el montaje sobre una superficie limpia y suave (cartón, paño)
2. Para evitar daños del producto, atenerse a las instrucciones de montaje
3. Para reportar productos defectuosos, refiérase por favor a los códigos del manual

RUS BLR

1. Монтаж изделия выполнять на чистой и мягкой поверхности (картон, ткань)
2. Для предотвращения порчи изделий необходимо придерживаться правил монтажа
3. В случае предъявления претензии использовать данные обозначения элементов.

EL

1. Η συναρμολόγηση του προϊόντος πρέπει να γίνει σε καθαρή και μαλακή επιφάνεια (χαρτόνι, ύφασμα).
2. Για να μην φθαρούν τα στοιχεία, συμμορφωθείτε με τις οδηγίες που παρέχονται.
3. Κατά τη δήλωση ελαττωματικού προϊόντος, αναφέρετε τους κώδικες των στοιχείων όπως αναφέρονται στο εγχειρίδιο.

BG

1. Монтажът трябва да бъде извършен върху чиста и мека основа /картон, тъкан/
2. За да избегнете оцетяване на елементи, спазвайте дадените инструкции
3. При наличие на рекламация, използвайте дадените кодове на елементи

SL

1. Montažo opravimo na čisti in mehki podlogi (karton, tkanina)
2. Da bi se ozognili poškodbam elementov, upoštevajte navodila.
3. Pri reklamaciji uporabimo oznake elementov

MK

1. Монтажа да се врши на чиста и мека подлога (картон, ткаенина)
2. За да се избегне оштетување на елементите придржувајте се на дадените инструкции
3. За пријава на рекламиции користете ги дадените ознаки на елементите

PL

1. Zainstaluj na czystej i miękkiej powierzchni (karton, tkanina...)
2. Aby uniknąć uszkodzenia elementów należy postępować zgodnie z podanymi instrukcjami.
3. Zgłaszając reklamację należy skorzystać z podanych etykiet elementów.

NL BE

1. Installeer op een schoon en zacht oppervlak (karton, stof...)
2. Om schade aan de elementen te voorkomen, volgt u de gegeven instructies.
3. Gebruik bij het melden van een klacht de gegeven elementlabels.

UK

1. Assembly of the product should be done on a clean and soft surface (cardboard, fabric)
2. To prevent damage of the product, it is necessary to adhere to the assembly instructions
3. While reporting defective products, please quote codes in manual

FR CH

1. Effectuer l'assemblage sur une surface propre et douce (carton, tissu...)
2. Afin d'éviter l'endommagement des éléments, respectez les instructions données.
3. Lors de l'application de réclamation, utiliser les désignations données des éléments.

IT CH

1. Eseguire l'installazione su una base morbida (cartone, tessuto).
2. Seguire le istruzioni per evitare di causare danni agli elementi.
3. In caso della presentazione di reclamo si utilizzano relative indicazioni degli elementi.

CZ SK

1. Montáž provádět na čistém a měkkém podkladu (lepenka, látka)
2. Dodržujte přiložené instrukce, abyste předešli poškození součástí
3. Při reklamaci použijte přiložené označení element

RO

1. Montarea se efectueaza pe o suprafata moale si curata (carton, material..)
2. Respectati instructiunile pentru a evita deteriorarea pieselor
3. La transmiterea reclamațiilor a se folosi inscripțiile date ale pieselor

HU

1. A szerelés tisztá es puha felületen (karton, anyag) kell végrehajtani.
2. Károsodásnak elkerülése érdekében, tartsa be a megadott utasításokat.
3. Reklamáció esetén hivatkozzon a bútor alkatrészein megadott jelekre.

HR BIH

1. Montažu obavljati na čistoj i mekoj podlozi (karton, tkanina)
2. Da bi izbjegli oštećenja elemenata pridržavati se datih instrukcija
3. Prilikom prijave reklamacije koristiti date oznake elemenata

AL

1. Montimi të bëhet në sipërfaqe të pastër dhe të butë (karton, pëlhurë)
2. Që t'u shmangeni dëmtimit të elementeve, përbahuni instrukcioneve të dhëna
3. Me rastin e reklamimit përdorni shenjat e dhëna të elementit

PT

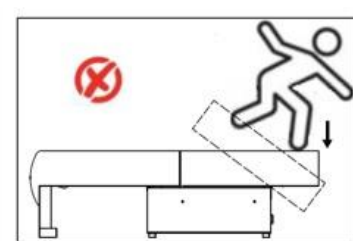
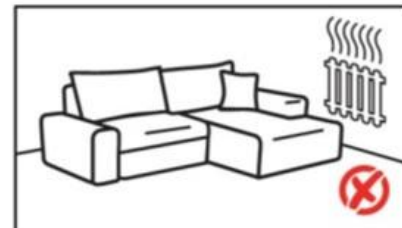
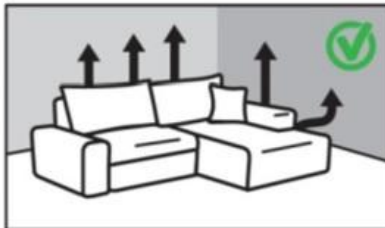
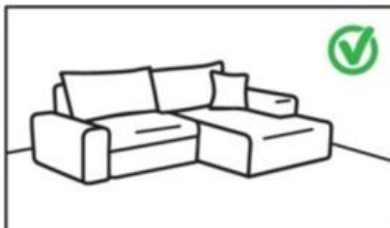
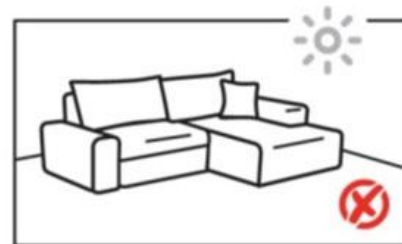
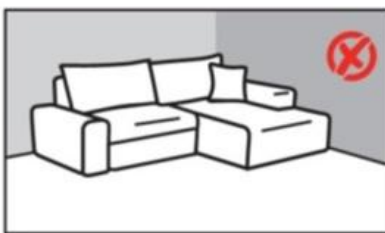
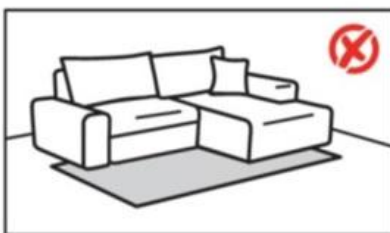
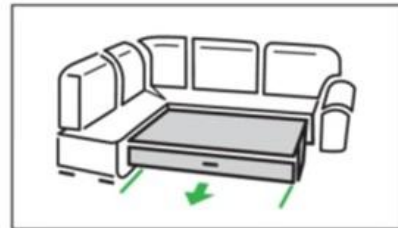
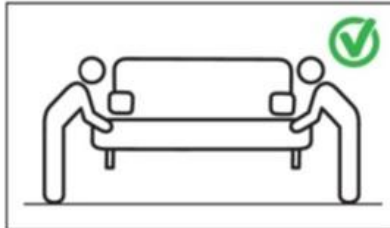
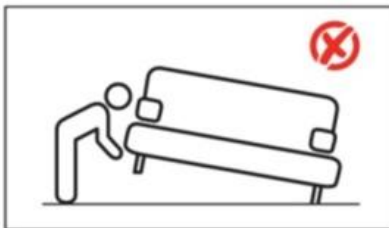
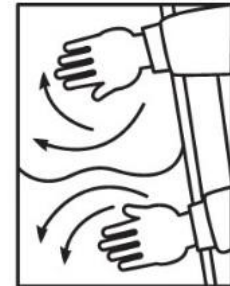
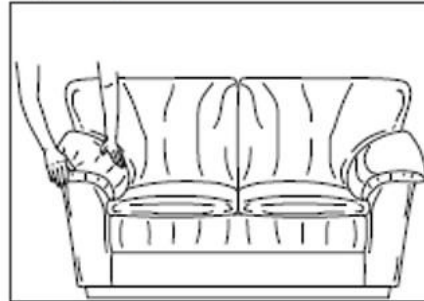
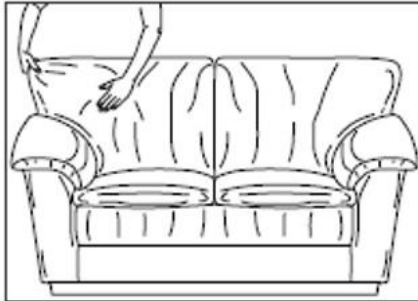
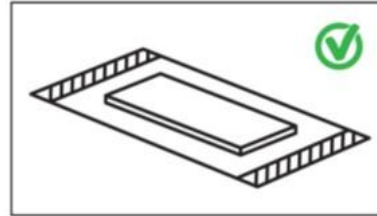
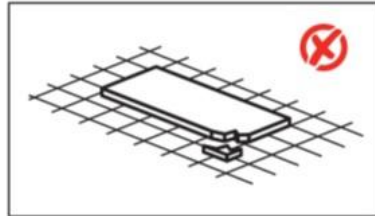
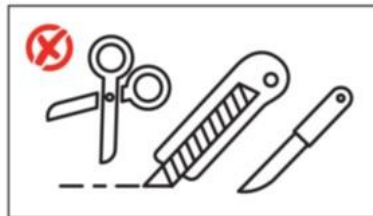
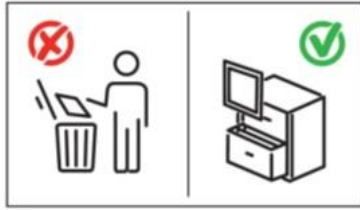
1. Instale sobre uma superfície limpa e macia (papelão, tecido...)
2. Para evitar danos aos elementos, siga as instruções fornecidas.
3. Ao relatar uma reclamação, use os rótulos dos elementos fornecidos

TR

1. Montajı temiz ve yumuşak bir yüzey üzerinde (karton, kumaş..) gerçekleştirin.
2. Elemanların hasar görmesini önlemek için verilen talimatları izleyin.
3. Bir şikayeti bildirirken verilen öge etiketlerini kullanın.

RS ME - UPUTSTVO ZA KORIŠĆENJE I UPOZORENJA
DE AT CH - GEBRAUCHSANWEISUNG UND WARNHINWEISE
ES - INSTRUCCIONES DE USO Y ADVERTENCIAS
RUS BLR - ИНСТРУКЦИЯ ПО ЭКСПЛУАТАЦИИ И ПРЕДУПРЕЖДЕНИЯ
EL - ΟΔΗΓΙΕΣ ΧΡΗΣΗΣ ΚΑΙ ΠΡΟΕΙΔΟΠΟΙΗΣΕΙΣ
BG - ИНСТРУКЦИИ ЗА УПОТРЕБА И ПРЕДУПРЕЖДЕНИЯ
SL - NAVODILA ZA UPORABU IN OPOZORIILA
MK - УПАТСТВО ЗА КОРИСТЕЊЕ И ПРЕДУПРЕДУВАЊА
PL - INSTRUKCJA UŻYCIA I OSTRZEŻENIA
NL BE - GEBRUIKERSHANDLEIDING EN WAARSCHUWINGEN

UK - USER GUIDE AND WARNINGS
FR CH - INSTRUCTIONS D'UTILISATION ET AVERTISSEMENTS
IT CH - GUIDA ALL'USO E AVVERTENZE
CZ SK - NÁVOD K POUŽITÍ A VAROVÁNÍ
RO - INSTRUCȚIUNI PENTRU UTILIZARE ȘI AVERTIZĂRI
HU - HASZNÁLATI UTASÍTÁS ÉS FIGYELMEZTETÉSEK
HR BIH - UPUTE ZA UPORABU I UPOZORENJA
AL - UDHËZIMI PËR PËRDORIM DHE PARALAJMËRIME
PT - INSTRUÇÕES DE USO E AVISOS
TR - KULLANIM TALİMATLARI VE UYARILAR



RS/ME

Odeća može zaprljati pokrivnu tkaninu. Ovo se posebno odnosi na svetle pokrivne tkanine. Mrlje od odeće se ne prihvataju kao reklamacija. Eko koža se može oštetiti jakim deterdžentima, dezinfikacionim sredstvima, znojem, urinom itd. Reklamacija u ovom slučaju nije opravdana. Kod nekih tkanina, efekat svetlosti i pravac glađenja mogu izazvati nijansiranje koje može da izgleda kao razlika u boji. Ovo nije razlog za reklamaciju.

Da biste izbegli izvlačenje niti i oštećenja tkanine, kućne ljubimce i oštre predmete držite dalje od nameštaja.

Za redovno održavanje dovoljno je povremeno nežno prebrisati površinu mekom četkom za odeću ili ususati mlaznicom za tapacirani nameštaj. Mrlje treba odmah uklanjati. Prvo pažljivo ostrugati prljavštinu tupim predmetom, a zatim isprati mrlju kružnim pokretima na većoj površini i blagim pritiskom belom pamučnom krpom i mlakom vodom. Obratiti pažnju da primena velikog pritiska može dovesti do toga da tkanina izbledi. Zbog toga prvo na skrivenom delu testirati kako boja tkanine reaguje („probno brisanje“).

Za uklanjanje tvrdokornih mrlja koristiti blagi rastvor sapuna. Ni u kom slučaju ne koristiti hemijska sredstva za čišćenje ili sredstva za čišćenje koja sadrže rastvarače!

Utapkati vlažne delove nameštaja upijajućom krpom, a zatim ostaviti da se osuši na vazduhu. Ni u kom slučaju ne koristiti fen.

Kod postojanja mehanizama u tapaciranom nameštaju postoji povećana opasnost od povreda prilikom rukovanja. Pažljivo rukovati ovim proizvodima i ne dozvoliti deci rukovanje.

Plastične kesice i sitne elemente držati van domašaja dece.

UK

Clothing may stain the cover fabric. This particularly applies to bright covering fabrics. Stains from clothing are not accepted as complaints.

Artificial leather can be damaged by strong detergents, disinfectants, sweat, urine etc. A complaint is not justified in this case.

With some fabrics, the effect of light as well as the direction of ironing may cause the colour tone, which may appear as a difference in colour.

This is not the reason for a complaint.

To avoid thread pulling and damage to cover fabrics, keep pets and sharp objects away from the furniture.

For regular maintenance, it is sufficient to occasionally gently wipe the surface with a soft clothes brush or vacuum it off with a nozzle for upholstered furniture.

Stains should be removed immediately. First, carefully scrape off the dirt with a blunt object, then wash out the stain using circular movements on a larger area and apply gentle pressure with a white cotton cloth and lukewarm water. Note that applying too much pressure may cause the fabric colour to fade! Always first test how the colouring of the fabric reacts on a concealed area („test wiping“).

Use a mild soapy solution to remove stubborn stains. Do not use chemical cleaning agents or cleaning agents containing solvents under any circumstances!

Dab the damp parts of the furniture with an absorbent cloth, then leave to air dry. Do not use a hair dryer under any circumstances.

With the presence of mechanisms in upholstered furniture, there is an increased risk of injuries during handling. Handle these products carefully and do not allow children to handle them.

Keep plastic bags and small items out of the reach of children.

DE AT CH

Kleidung kann den Bezugsstoff verschmutzen. Dies gilt insbesondere für helle Bezugsstoffe. Flecken von der Kleidung werden nicht als Reklamation akzeptiert.

Öko-Leder kann durch starke Reinigungsmittel, Desinfektionsmittel, Schweiß, Urin usw. beschädigt werden. Die Reklamation ist im vorliegenden Fall nicht berechtigt.

Bei manchen Stoffen können Lichteinwirkung und Bügelrichtung zu Tönungen führen, die als Farbunterschiede erscheinen können. Dies ist kein Reklamationsgrund.

Um Fadenziehen und Stoffschäden zu vermeiden, halten Sie Haustiere und scharfe Gegenstände von den Möbeln fern.

Zur regelmäßigen Pflege genügt es, die Oberfläche gelegentlich sanft mit einer weichen Kleiderbürste abzuwischen oder mit einer Polstermöbeldüse sauber zu machen.

Flecken sollten sofort entfernt werden. Kratzen Sie den Schmutz zunächst mit einem stumpfen Gegenstand vorsichtig ab und spülen Sie den Fleck anschließend mit kreisenden Bewegungen auf einer größeren Fläche und leichtem Druck mit einem weißen Baumwolltuch und lauwarmem Wasser ab. Beachten Sie, dass zu viel Druck dazu führen kann, dass der Stoff ausbleicht. Testen Sie daher zunächst an einer verdeckten Stelle, wie die Farbe des Stoffes reagiert („Probewischen“).

Um hartnäckige Flecken zu entfernen, verwenden Sie eine milde Seifenlösung. Benutzen Sie auf keinen Fall chemische oder lösungsmittelhaltige Reinigungsmittel!

Die feuchten Möbelteile mit einem saugfähigen Tuch abtupfen und an der Luft trocknen lassen. Benutzen Sie auf keinen Fall einen Haartrockner.

Durch das Vorhandensein von Mechanismen in Polstermöbeln besteht ein erhöhtes Verletzungsrisiko bei der Handhabung. Gehen Sie vorsichtig mit diesen Produkten um und lassen Sie Kinder nicht mit diesen Produkten umgehen.

Bewahren Sie Plastiktüten und Kleinteile außerhalb der Reichweite von Kindern auf.

FR CH

Les vêtements peuvent tacher le tissu du revêtement. Cela s'applique particulièrement aux tissus de revêtement clairs. Les taches sur les vêtements ne sont pas reconnues comme motif de réclamation.

Le cuir artificiel peut être endommagé par les détergents puissants, les désinfectants, la sueur, l'urine, etc. Une réclamation et un retour ne sont pas justifiés dans ce cas.

Avec certains tissus, l'effet de la lumière ainsi que la direction du trait peuvent provoquer une tonalité de couleur, qui peut sembler représenter des différences de couleur. Ce n'est pas un motif de réclamation.

Pour éviter les fils qui se détachent et les dommages aux tissus de revêtement, nous vous demandons de garder les animaux domestiques et les objets pointus éloignés de vos meubles.

En ce qui concerne l'entretien général, il suffit de brosser doucement la surface de temps en temps avec une brosse à vêtements douce ou de l'aspirer avec l'embout pour tissus d'ameublement.

Les taches doivent généralement être éliminées immédiatement. Grattez d'abord soigneusement la saleté avec un objet contondant, puis lavez la tache en effectuant des mouvements circulaires sur une plus grande surface et en appliquant une légère pression avec un chiffon en coton blanc et de l'eau tiède. Notez qu'appliquer trop de pression peut entraîner une décoloration du tissu. Testez toujours la réaction de la coloration du tissu sur une zone cachée (« test d'essuyage »). Utilisez une solution savonneuse douce pour éliminer les taches tenaces. N'utilisez en aucun cas des produits de nettoyage chimiques ou des produits de nettoyage contenant des solvants !

Tamponnez les zones humides du meuble avec un chiffon absorbant, puis laissez sécher à l'air libre. N'utilisez en aucun cas de sèche-cheveux.

Avec la présence de mécanismes dans les meubles rembourrés, il existe un risque accru de blessures lors de la manipulation. Manipulez ces produits avec précaution et ne laissez pas les enfants les manipuler.

Gardez les sacs en plastique et les petits objets hors de portée des enfants.

ES

La ropa puede manchar la tela de de cobertura. Esto es especialmente cierto para las telas de cobertura brillantes. Las manchas de la ropa no se aceptan como quejas.

El cuero ecológico puede dañarse con detergentes fuertes, desinfectantes, sudor, orina, etc. La queja en este caso no está justificada.

Con algunas telas, el efecto de la luz y la dirección del planchado pueden causar tintes que pueden aparecer como una diferencia de color. Esto no es razón de queja.

Para evitar tirones de hilos y daños a la tela, mantenga a las mascotas y objetos punzantes alejados de los muebles.

Para el mantenimiento regular, basta con limpiar suavemente la superficie de vez en cuando con un cepillo suave para ropa o aspirar con una boquilla para muebles tapizados.

Las manchas deben eliminarse inmediatamente. Primero, raspa con cuidado la suciedad con un objeto contundente, luego lava la mancha con movimientos circulares sobre una superficie más grande y presionando suavemente con un paño de algodón blanco y agua tibia. Tenga en cuenta que aplicar demasiada presión puede hacer que la tela se desvanezca. Por lo tanto, primero pruebe cómo reacciona el color de la tela en una parte oculta ("limpiadura de prueba").

Para eliminar las manchas difíciles, utilice una solución de jabón suave. ¡No utilice agentes de limpieza químicos o que contengan disolventes bajo ninguna circunstancia!

Frote las partes húmedas del mueble con un paño absorbente y luego déjelo secar al aire. No utilizar secador de pelo bajo ninguna circunstancia.

Con la presencia de mecanismos en muebles tapizados, existe un mayor riesgo de lesiones durante la manipulación. Manipule estos productos con cuidado y no permita que los niños los manipulen.

Mantenga las bolsas de plástico y objetos pequeños fuera del alcance de los niños.

IT CH

Gli indumenti possono macchiare il tessuto del rivestimento. Ciò è particolarmente vero per i tessuti di colore chiaro. Non si accettano reclami per le macchie provenienti da indumenti.

L'ecopelle può essere danneggiata da detergenti aggressivi, disinfettanti, sudore, urina, ecc. il reclamo in tale caso non è giustificato.

Con alcuni tessuti, l'effetto della luce e la direzione della stiratura possono causare scolorimenti che possono apparire come una differenza di colore. Questo non può essere il motivo di reclamo.

Per evitare che il filo venga tirato e danneggiamenti ai tessuti, tenere gli animali domestici e gli oggetti appuntiti lontani dai mobili.

Per una manutenzione regolare è sufficiente di tanto in tanto passare delicatamente la superficie con una spazzola morbida per abiti oppure asciugarla con una bocchetta per imbottiti.

Le macchie devono essere rimosse immediatamente. Per prima cosa raschia via accuratamente lo sporco con un oggetto contundente, e poi lava la macchia con movimenti circolari su una superficie più ampia e ponendo una leggera pressione con un panno di cotone bianco e acqua tiepida.

Tieni presente che applicare una pressione eccessiva potrebbe far sbiadire il tessuto. Pertanto testare prima come reagisce il colore del tessuto su una parte nascosta ("test di pulizia").

Per rimuovere le macchie ostinate, utilizzare una soluzione di sapone neutro. Non utilizzare in nessun caso detergenti chimici o detergenti contenenti solventi!

Tamponare le parti umide del mobile con un panno assorbente, e poi lasciare asciugare all'aria. Non utilizzare in nessun caso l'asciugacapelli.

Con la presenza di meccanismi nei mobili imbottiti aumenta il rischio di lesioni durante la movimentazione. Maneggiare questi prodotti con attenzione e non permettere ai bambini di maneggiarli.

Tenere i sacchetti di plastica e i piccoli oggetti fuori dalla portata dei bambini.

RUS BLR

Одежда может испачкать ткань чехла. Особенно это касается светлых тканей. Пятна на одежде жалобы не принимаются.

Экокожу можно повредить сильными моющими, дезинфицирующими средствами, потом, мочой и т. д. Жалоба в данном случае не обоснована.

На некоторых тканях под воздействием света и направления глажки может появиться оттенок, который может проявляться в виде разницы в цвете. Это не повод для жалоб.

Чтобы избежать выдергивания ниток и повреждения ткани, не подпускайте к мебели домашних животных и острые предметы.

Для регулярного ухода достаточно время от времени аккуратно протирать поверхность мягкой одежной щеткой или пылесосить с насадкой для мягкой мебели.

Пятна следует удалять немедленно. Сначала осторожно соскоблите грязь тупым предметом, затем промойте пятно круговыми движениями по большей поверхности и легким надавливанием белой хлопчатобумажной тканью и теплой водой. Обратите внимание, что слишком сильное давление может привести к выцветанию ткани. Поэтому сначала проверьте, как цвет ткани реагирует на скрытую часть («тестовая салфетка»).

Для удаления стойких пятен используйте мягкий мыльный раствор. Ни в коем случае не используйте химические чистящие средства или чистящие средства, содержащие растворители!

Промокните влажные части мебели впитывающей тканью и дайте высохнуть на воздухе. Ни в коем случае не используйте фен.

При наличии в мягкой мебели механизмов повышается риск получения травм при обращении с ней. Обращайтесь с этими продуктами осторожно и не позволяйте детям обращаться с ними.

Храните пластиковые пакеты и мелкие предметы в недоступном для детей месте.

CZ SK

Oblečení může znečistit potahovou látku. To platí zejména pro světlé tkaniny. Skvrny od oblečení jsou neuznané jako důvod reklamace.

Umělá kůže může být poškozena silnými detergenty, dezinfekčními prostředky, potem, močí atd. Reklamace v tomto případě není oprávněná.

U některých látek může vliv světla a také směr tahu způsobit barevný tón, který se může projevit jako rozdíl v barvě. Toto není důvod pro reklamaci.

Abyste se vyhnuli vytažením nitě a poškození látky, držte domácí mazlíčky a ostré předměty ve vzdálenosti od nábytku.

Pro pravidelnou údržbu stačí povrch občas jemně oťřít měkkým kartáčem na prádlo nebo vysát hubicí na čalouněný nábytek.

Skvrny by měly být okamžitě odstraněny. Nejprve opatrně seškrábněte nečistoty tupým předmětem, a potom opláchněte skvrnu krouživými pohyby na větší ploše a jemným tlakem bílým bavlněným hadříkem a vlažnou vodou. Pozor: příliš velký tlak může způsobit vyblednutí barev!

Nejprve si proto vyzkoušejte, jak barva látky reaguje na skrytém místě části („zkušební setření“).

K odstranění odolných skvrn použijte jemný mýdlový roztok. V žádném případě nepoužívejte chemické čisticí prostředky nebo čisticí prostředky obsahující rozpouštědla!

Vlhké části nábytku oťřete savým hadříkem a nechte uschnout na vzduchu. V žádném případě nepoužívejte vysoušeč vlasů.

S přítomností mechanismů v čalouněném nábytku je zvýšené riziko poranění při manipulaci.

S těmito výrobky zacházejte opatrně a nedovolte dětem, aby s nimi manipulovaly.

Plastové sáčky a drobné předměty uchovávejte mimo dosah dětí.

EL

Τα ρούχα μπορεί να λερώσουν το ύφασμα επιπλώσεων. Αυτό ισχύει ιδιαίτερα για ανοιχτόχρωμα υφάσματα. Οι λεκέδες από ρούχα δεν γίνονται δεκτοί ως παράπονα.

Το οικολογικό δέρμα μπορεί να καταστραφεί από ισχυρά απορρυπαντικά, απολυμαντικά, ιδρώτα, ούρα κ.λπ. Τα παράπονα σε αυτή την περίπτωση δεν είναι δικαιολογημένα.

Σε ορισμένα υφάσματα, η επίδραση του φωτός και η κατεύθυνση του σιδερώματος μπορεί να προκαλέσει χρωματισμό που μπορεί να φαίνεται ως διαφορά στο χρώμα. Αυτό δεν είναι ο λόγος για υποβολή παραπόνων.

Για να αποφύγετε το τράβηγμα της κλωστής και τη ζημιά στο ύφασμα, κρατήστε τα κατοικίδια ζώα και τα αιχμηρά αντικείμενα μακριά από τα έπιπλα.

Για τακτική συντήρηση, αρκεί περιστασιακά να καθαρίζετε απαλά την επιφάνεια με μια μαλακή βούρτσα ρούχων ή να τη σκουπίζετε με ηλεκτρική σκούπα για επικαλυμμένα έπιπλα.

Οι λεκέδες πρέπει να αφαιρούνται αμέσως. Αρχικά, ξύστε προσεκτικά τη βρωμιά με ένα αμβλύ αντικείμενο και στη συνέχεια πλύνετε τον λεκέ με κυκλικές κινήσεις σε μεγαλύτερη επιφάνεια και απαλή πίεση με ένα λευκό βαμβακερό πανί και χλιαρό νερό. Λάβετε υπόψη ότι η υπερβολική πίεση μπορεί να προκαλέσει ξεθώριασμα του υφάσματος. Επομένως, δοκιμάστε πρώτα πώς αντιδρά το χρώμα του υφάσματος σε ένα κρυφό μέρος («δοκιμαστικό σκούπισμα»).

Για να αφαιρέσετε επίμονους λεκέδες, χρησιμοποιήστε ένα ήπιο διάλυμα σαπουνιού.

Σε καμία περίπτωση μην χρησιμοποιείτε χημικά καθαριστικά ή καθαριστικά που περιέχουν διαλύτες!

Ταμπονάρετε τα υγρά μέρη των επίπλων με ένα απορροφητικό πανί και μετά αφήστε τα να στεγνώσουν να στεγνώσουν στον αέρα. Σε καμία περίπτωση μην χρησιμοποιείτε πιστολάκι μαλλιών.

Εάν τα επικαλυμμένα έπιπλα έχουν μηχανισμούς, υπάρχει αυξημένος κίνδυνος τραυματισμών κατά το χειρισμό. Χειριστείτε αυτά τα προϊόντα προσεκτικά και μην επιτρέψετε στα παιδιά να τα χειρίζονται.

Κρατήστε τις πλαστικές σακούλες και τα μικροαντικείμενα μακριά από παιδιά.

RO

Îmbrăcămintea poate face păta la materialul de acoperire. Aceasta se referă mai ales la țesăturile de culoare deschisă. Petele de pe îmbrăcămintă nu sunt acceptate ca reclamații.

Pielea ecologică poate fi deteriorată de unii detergenți puternici, dezinfectanți, transpirație, urină etc. Plângerea în acest caz nu este justificată. La unele țesături, efectul luminii și direcția de călcare poate provoca nuanțe care pot fi ca și o diferență de culoare. Acesta nu este un motiv pentru reclamație.

Pentru a evita ieșirea firului și deteriorarea țesăturii, țineți animalele de companie și obiectele ascuțite departe de mobilier.

Pentru o întreținere regulată, este suficient să ștergeți ocazional ușor suprafața cu o perie moale pentru haine sau să o uscați cu o duză pentru mobilier tapițat.

Petele trebuie îndepărtate imediat. Mai întâi, răzuiți atent murdăria cu un obiect care nu este ascuțit, apoi spălați pata cu mișcări circulare pe o suprafață mai mare și apăsați ușor cu o cârpă de bumbac albă și apă caldă. Țineți cont că aplicarea unei presiuni prea mari poate duce la decolorarea materialului. Prin urmare, mai întâi testați cum reacționează culoarea țesăturii pe o parte care este ascunsă („testarea ștergerii”).

Pentru a îndepărta petele persistente, utilizați o soluție ușoară de săpun. Nu utilizați sub nicio formă agenți de curățare chimici sau agenți de curățare care conțin solvenți!

Tamponați părțile umede ale mobilierului cu o cârpă absorbantă, apoi lăsați să se usuce la aer. Nu folosiți un uscător de păr nicicum.

Odată cu prezența mecanismelor în mobilierul tapițat, există un risc crescut de rănire în timpul manipulării. Manipulați aceste produse cu grijă și nu permiteți copiilor să le folosească

Nu lăsați pungile de plastic și elemente mici la îndemâna copiilor.

BG

Дрехите могат да оцветят покривната тъкан. Това важи особено за светлите покривни тъкани. Петната от дрехи не се приемат като повод за рекламация.

Еко кожата може да се повреди от силни перилни препарати, дезинфектанти, пот, урина и др. Рекламацията в такъв случай е неоснователна.

При някои тъкани ефектът на светлината, както и посоката на гладене може да причини цветови тон, който може да изглежда като разлика в цвета. Това не е повод за рекламация.

За да избегнете издърпване на конци и повреда на тъканта, дръжте домашните любимци и острите предмети далеч от мебелите.

За редовна поддръжка е достатъчно от време на време повърхността да се забърсва внимателно с мека четка за дрехи или да се почиства с прахосмукачка с крайник за тапицирана мебел.

Петната трябва да се отстранят незабавно. Първо внимателно изстържете мръсотията с тъп предмет, след което измийте петното с кръгови движения върху по-голяма повърхност и лек натиск с бяла памучна кърпа и хладка вода. Внимание: прилагането на твърде силен натиск може да доведе до изbledняване на тъканта. Затова първо тествайте как реагира цветът на тъканта върху скрита част („пробоно избърсване“).

За премахване на упорити петна използвайте мек сапунен разтвор. В никакъв случай не използвайте химически почистващи препарати или почистващи препарати, съдържащи разтворители!

Попийте влажните части на мебелите с абсорбираща кърпа, след което оставете да изсъхнат на въздух. В никакъв случай не използвайте сешоар.

При наличието на механизми в тапицираната мебел има повишен риск от нараняване при боравене. Боравете внимателно с тези продукти и не позволявайте на деца да боравят с тях.

Дръжте найлоновите торбички и дребните елементи далеч от деца.

HU

A ruházat bepiszokolhatja a borító szövetét, Ez különösen világos borítóanyagokra vonatkozik. A ruházat okozta szennyeződés nem elfogadható reklamációként.

Műbőr károsodhat erős tisztítószerektől, fertőtlenítőktől, izadástól, vizelettől stb. Ez esetben nincs indoklás reklamációra és visszaküldésre.

Néhány anyagnál a fény hatása és az esés iránya változást okozhat a színárnyalatban, amely színelkülönböztetésnek tűnhet fel. Ez nem ok a panaszra.

Annak érdekében, hogy elkerülje a laza szálakat és a borító anyagok károsodását, kérjük, tartsa távol a háziállatokat és éles tárgyakat a bútoraitól.

Általános karbantartáshoz elegendő időről időre óvatosan átmenni a felületen, puha kefével vagy bútorra alkalmas porszívóval.

A foltokat általában azonnal el kell távolítani. Először óvatosan kaparja le a szennyeződést egy tompa tárggyal, majd mossa ki a foltot körkörös mozdulatokkal egy nagyobb területen, gyengéd nyomást alkalmazva egy fehér pamutkendővel és langyos vízzel. Figyelem: A túlzott nyomás alkalmazása a folyamat során a színek fakulását okozhatja! Mindig tesztelje, hogyan reagál a szövet színezése egy rejtett területen („teszt törtlés“).

A makacs foltok eltávolításához használjon enyhe szappanos oldatot. Ne használjon semmilyen olyan vegyszert vagy tisztítószer, amely oldószert tartalmaz!

Törölje le a nedves területeket egy nedvszívó kendővel, majd hagyja száradni levegőn. Ne használjon hajszárítót semmilyen körülmények között.

A bútorokban lévő mechanizmusok jelenléte esetén a kezelés során megnő a sérülés veszélye. Kezelje ezeket a termékeket óvatosan, és ne engedje, hogy gyermekek kezeljék őket.

A műanyag zacskókat és a kis tárgyakat a gyermekektől távol kell tartani.

SL

Oblačila lahko umažejo prevleko. To še posebej velja za svetle prevleke. Madeži iz oblačil se ne sprejemajo kot reklamacija. Umetno usnje se lahko poškoduje z močnimi detergenti, razkužili, potom, urinom itd. V tem primeru reklamacija ni upravičena. Pri nekaterih tkaninah lahko učinek svetlobe in smer glajenja povzročata niansiranje, ki je lahko videti kot razlika v barvi. To ni razlog za reklamacijo.

Da bi se izognili izvlečenju niti in poškodbam tkanine, hišne ljubljence in ostre predmete hranite stran od pohištva.

Za redno vzdrževanje je dovolj občasno nežno obrisati površino z mehko krtačo za oblačila ali posesati z nastavkom za oblazinjeno pohištvo. Madeže je treba takoj odstraniti. Najprej najprej previdno postrgajte s topim predmetom, nato pa madež sperite s krožnimi gibi na večji površini in z nežnim pritiskom z belo bombažno krpo in mlačno vodo. Pazite, uporaba velikega pritiska lahko povzroči, da tkanina zbledi. Zato najprej na skritem delu preizkusite, kako tkanina reagira na barvo ("preizkusno brisanje").

Za odstranjevanje trdovratnih madežev uporabite blago raztopino mila. Nikakor ne uporabljajte kemičnih čistil ali čistil, ki vsebujejo topila!

Vlažne dele pohištva popivajte z vpojno krpo, nato pa pustite, da se posuši na zraku. Nikakor ne uporabljajte sušilnika za lase.

Pri obstoju mehanizmov v oblazinjenem pohištvu obstaja povečana nevarnost poškodb med rokovanjem. Previdno ravnajte s temi izdelki in ne dovolite otrokom, da ravnajo z njimi.

Plastične vrečke in majhne elemente hranite izven dosega otrok.

HR BIH

Odjeća može zaprljati pokrivnu tkaninu. Ovo se posebno odnosi na svjetle pokrivne tkanine. Mrlje od odjeće se ne prihvataju kao reklamacija. Eko koža se može oštetiti jakim deterdžentima, dezinfikacionim sredstvima, znojem, urinom itd. Reklamacija u ovom slučaju nije opravdana. Kod nekih tkanina, efekat svjetlosti i smjer glaćenja mogu izazvati nijansiranje koje može izgledati kao razlika u boji. Ovo nije razlog za reklamaciju.

Da biste izbjegli izvlačenje niti i oštećenja tkanine, kućne ljubimce i oštre predmete držite podalje od namještaja.

Za redovito održavanje dovoljno je povremeno nježno prebrisati površinu mekom četkom za odjeću ili usisati mlaznicom za tapacirani namještaj. Mrlje treba odmah uklanjati. Prvo pažljivo ostrugati prljavštinu tupim predmetom, a zatim isprati mrlju kružnim pokretima na većoj površini i blagim pritiskom bijelom pamučnom krpom i mlakom vodom. Obratiti pozornost da primjena velikog pritiska može dovesti do toga da tkanina izbledi. Zbog toga prvo na skrivenom dijelu testirati kako boja tkanine reagira („probno brisanje“).

Za uklanjanje tvrdokornih mrlja koristiti blagi rastvor sapuna. Ni u kom slučaju ne koristiti kemijska sredstva za čišćenje ili sredstva za čišćenje koja sadrže rastvarače!

Utapkati vlažne dijelove namještaja upijajućom krpom, a zatim ostaviti da se osuši na zraku. Ni u kom slučaju ne koristiti fen.

Kod postojanja mehanizama u tapaciranom namještaju postoji povećana opasnost od povreda prilikom rukovanja. Pažljivo rukovati ovim proizvodima i ne dozvoliti djeci rukovanje.

Plastične vrećice i sitne elemente držati izvan domašaja djece

МК

Облеката може да ја извалка покривната ткаенина. Ова особено се однесува на светлите покривни ткаенини. Дамките од облека не се прифаќаат како рекламација.

Еко кожата може да се оштети со силни детергенти, средства за дезинфекција, пот, урина итн. Рекламацијата во овој случај не е оправдана.

Кај некои ткаенини, ефектот на светлина и насоката на замазнување може да предизвикаат нијансирање кое може да изгледа како разлика во бојата. Ова не е причина за рекламација.

За да избегнете извлекување на конци и оштетување на ткаенината, домашните миленици и острите предмети чувајте ги подалеку од мебелот.

За редовно одржување доволно е повремено нежно да ја избришете површината со мека четка за облека или да се чисти со млазница од правосмукалка за тапациран мебел.

Дамките треба веднаш да се отстранат. Прво внимателно истругајте ја нечистотијата со тап предмет, а потоа измијте ја дамката со кружни движења на поголема површина и со нежно притискање на бела памучна крпа и млака вода. Внимавајте, примената на прекумерен притисок може да доведе до тоа ткаенината да изbledи. Поради тоа, прво на скриен дел тестирајте како реагира бојата на ткаенината („пробно бришење“).

За да ги отстраните тврдокорните дамки, користете благ раствор од сапун. Во никој случај не користете хемиски средства за чистење или средства за чистење што содржат растворувачи!

Намачкајте ги влажните делови од мебелот со впивачка крпа, а потоа оставете ги да се исушат на воздух. Во никој случај не користете фен за коса.

Кај постоењето на механизам во тапацираниот мебел постои зголемена опасност од повреди при ракување. Внимателно ракувајте со овие производи и не дозволувајте им на децата да ракуваат со нив.

Пластичните кеси и ситните елементи чувајте ги на места недостапни за деца.

AL

Rrobat mund të njollosin pëlhurën mbuluese. Kjo vlen veçanërisht për pëlhura të ndritshme mbuluese. Njollat nga rrobat nuk pranohen si ankesë. Lëkura artificiale mund të dëmtohet nga detergjentët e fortë, dezinfektuesit, djersa, urina etj. Ankesa në këtë rast nuk është e justifikuar.

Tek disa pëlhura, efekti i dritës si dhe drejtimi i goditjes mund të shkaktojnë tonifikimin e ngjyrës, i cili mund të shfaqet si dallimi në ngjyrë. Kjo nuk është arsye për ankesë.

Për të shmangur tërheqjen e fijeve dhe dëmtimin e pëlhurës, mbajini kafshët shtëpiake dhe objektet e mprehta larg mobiljeve.

Për mirëmbajtje të rregullt, mjafton që herë pas here të fshini butësisht sipërfaqen me një furçë të butë rrobash ose ta pastroni atë me grykën e tapicerisë.

Njollat në përgjithësi duhet të hiqen menjëherë. Fillimisht pastroni me kujdes papastërtitë me një objekt të topitur, ndërsa më pas lani njollën me lëvizje rrethore në një sipërfaqe më të madhe dhe presion të lehtë me një leckë të bardhë pambuku dhe ujë të vakët. Kujdes: Ushtrimi i presionit të madh gjatë procesit mund të shkaktojë zbehjen e ngjyrave! Prandaj, së pari provoni se si reagon ngjyrosja e pëlhurës në një zonë të fshehur („fshirje provë“).

Për të hequr njollat e forta, përdorni një tretësirë të butë sapuni. Në asnjë rast mos përdorni agjentë pastrimi kimik ose pastrues që përmbajnë tretës!

Lyejini pjesët e lagura të mobiljeve me një leckë thithëse, ndërsa më pas lërinë të thahen në ajër. Mos përdorni tharëse flokësh në asnjë rast.

Me praninë e mekanizmave në mobiljet e veshur me susta, ekziston një rrezik i shtuar nga lëndimet gjatë trajtimit. Trajtoni me kujdes këto produkte dhe mos lejoni fëmijët t'i përdorin ato.

Mbajini qeset plastike dhe sendet e vogla larg fëmijëve.

PL

Odzież może poplamieć tkaninę okładkową. Dotyczy to zwłaszcza tkanin w jasnych kolorach. Plamy z odzieży nie podlegają reklamacji. Skóra ekologiczna może zostać uszkodzona przez silne detergenty, środki dezynfekujące, pot, mocz itp. Reklamacja w tym przypadku nie jest uzasadniona.

W przypadku niektórych tkanin wpływ światła i kierunek wygładzania mogą powodować zabarwienie, które może objawiać się różnicą w kolorze. Nie jest to powód do reklamacji.

Aby uniknąć ciągnięcia nici i uszkodzenia tkaniny, trzymaj zwierzęta i ostre przedmioty z dala od mebli.

Aby przeprowadzić regularną konserwację wystarczy od czasu do czasu delikatnie przetrzeć powierzchnię miękką szczotką do ubrań lub osuszyć szczotką do mebli tapicerowanych.

Plamy należy natychmiast usunąć. Najpierw ostrożnie zeskrobać brud tępym przedmiotem, następnie zmyć plamę okrężnymi ruchami na większej powierzchni i delikatnym naciskiem białą bawełnianą szmatką i letnią wodą. Należy pamiętać, że zbyt duży nacisk może spowodować blaknięcie tkaniny. Dlatego najpierw przetestuj na niewidocznej części, jak kolor tkaniny reaguje („przetarcie próbne”).

Aby usunąć uporczywe plamy, użyj łagodnego roztworu mydła. W żadnym wypadku nie stosować chemicznych środków czyszczących ani środków czyszczących zawierających rozpuszczalniki!

Zawilgocone części mebli należy przetrzeć chłonną ściereczką, a następnie pozostawić do wyschnięcia. W żadnym wypadku nie używaj suszarki do włosów.

Ze względu na obecność mechanizmów w meblach tapicerowanych istnieje zwiększone ryzyko obrażeń podczas obsługi. Obchodź się z tymi produktami ostrożnie i nie pozwalaj dzieciom się nimi posługiwać.

Trzymaj plastikowe torbki i małe części poza zasięgiem dzieci

PT

As roupas podem manchar o tecido da capa. Isto é especialmente verdadeiro para tecidos de cores claras. Manchas de roupas não são aceitas como reclamação.

O couro ecológico pode ser danificado por detergentes fortes, desinfetantes, suor, urina, etc. A reclamação neste caso não se justifica.

Em alguns tecidos, o efeito da luz e a direção do traço podem causar manchas que podem aparecer como uma diferença de cor. Isto não é motivo para reclamação.

Para evitar puxar a linha e danificar o tecido, mantenha animais de estimação e objetos pontiagudos longe dos móveis.

Para uma manutenção regular, basta limpar ocasionalmente suavemente a superfície com uma escova macia para roupas ou secar com um bocal para móveis estofados.

As manchas devem ser removidas imediatamente. Primeiro, raspe cuidadosamente a sujeira com um objeto contundente e depois lave a mancha com movimentos circulares em uma superfície maior e pressão suave com um pano de algodão branco e água morna. Observe que aplicar muita pressão pode fazer com que o tecido desbote. Portanto, primeiro teste como a cor do tecido reage em uma parte oculta ("teste de limpeza").

Para remover manchas difíceis, use uma solução de sabão neutro. Não use agentes de limpeza químicos ou agentes de limpeza que contenham solventes em nenhuma circunstância!

Passe um pano absorvente nas partes úmidas do móvel e deixe secar ao ar. Não use secador de cabelo em nenhuma circunstância.

A presença de mecanismos em móveis estofados, aumenta o risco de lesões durante o manuseio. Manuseie estes produtos com cuidado e não permita que crianças os manuseiem.

Mantenha sacos plásticos e pequenos itens fora do alcance das crianças.

NL BE

Kleding kan vlekken maken op de bekledingsstof. Dit geldt vooral voor heldere bekledingsstoffen. Vlekken door kleding worden niet erkend als reden voor reclamatie.

Kunstleer kan beschadigd raken door sterke detergenten, ontsmettingsmiddelen, zweet, urine enz. Een claim en retourzending is in dit geval niet gerechtvaardigd.

Bij sommige stoffen kan het effect van licht en de richting van de streep de kleurschakering veroorzaken, waardoor kleurverschillen lijken te ontstaan. Dit is geen reden voor een klacht.

Om losse draden en schade aan bekledingsstoffen te voorkomen, vragen we je huisdieren en puntige voorwerpen uit de buurt van je meubels te houden.

Voor algemeen onderhoud is het voldoende om het oppervlak af en toe voorzichtig af te borstelen met een zachte kledingborstel of te stofzuigen met het meubelmondstuk.

Vlekken moeten over het algemeen onmiddellijk worden verwijderd. Schraap het vuil eerst voorzichtig weg met een stomp voorwerp en was de vlek vervolgens uit met ronddraaiende bewegingen over een groter oppervlak en zachte druk met een witte katoenen doek en lauw water. Let op: Te veel druk uitoefenen in het proces kan de kleuren doen vervagen! Test altijd hoe de kleur van de stof reageert op een verborgen plek ("testveen").

Gebruik een mild zeepsopje om hardnekkige vlekken te verwijderen. Gebruik in geen geval chemische reinigingsmiddelen of reinigingsmiddelen die oplosmiddelen bevatten!

Dep de vochtige plekken met een absorberende doek en laat aan de lucht drogen. Gebruik in geen geval een haardroger.

Door de aanwezigheid van mechanismen in gestoffeerde meubelen is er een verhoogd risico op verwondingen tijdens het hanteren. Ga voorzichtig met deze producten om en laat ze niet door kinderen hanteren.

Houd plastic zakken en kleine voorwerpen buiten het bereik van kinderen.

TR

Gıysiler kaplama kumaşını lekeleyebilir. Bu özellikle açık renkli kumaşlar için geçerlidir. Gıysilerden kaynaklanan lekeler şikayet olarak kabul edilmez.

Eko deri güçlü deterjanlar, dezenfektanlar, ter, idrar vb. nedeniyle zarar görebilir. Bu durumda şikâyet haklı değildir.

Bazı kumaşlarda ışığın etkisi ve ütölme yönü, renk farklılığı gibi görünen tonlamalara neden olabilir. Bu bir şikâyet nedeni değildir.

İplik çekilmesini ve kumaş hasarını önlemek için evcil hayvanları ve keskin nesnelere mobilyalardan uzak tutun.

Düzenli bakım için, yüzeyi ara sıra yumuşak bir elbise fırçasıyla hafifçe silmek veya döşemeli mobilyalar için bir ağızlık ile kurutmak yeterlidir.

Lekeler hemen çıkarılmalıdır. Öncelikle kiri künt bir cisimle dikkatlice kazıyın, ardından lekeyi daha geniş bir yüzeyde dairesel hareketlerle ve beyaz pamuklu bir bez ve ılık suyla hafif baskıyla yıkayın. Çok fazla basınç uygulamanın kumaşın solmasına neden olabileceğini unutmayın. Bu nedenle öncelikle kumaşın renginin gizli bir kısımda nasıl tepki verdiğini test edin ("test mendili").

Kalan lekeleri çıkarmak için yumuşak bir sabun solüsyonu kullanın. Hiçbir durumda kimyasal temizlik maddeleri veya solvent içeren temizlik maddeleri kullanmayın!

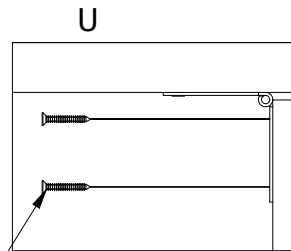
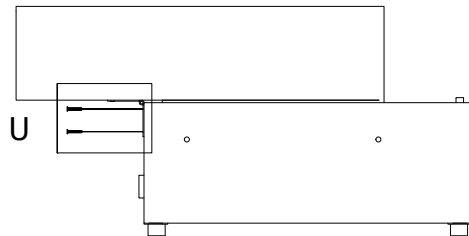
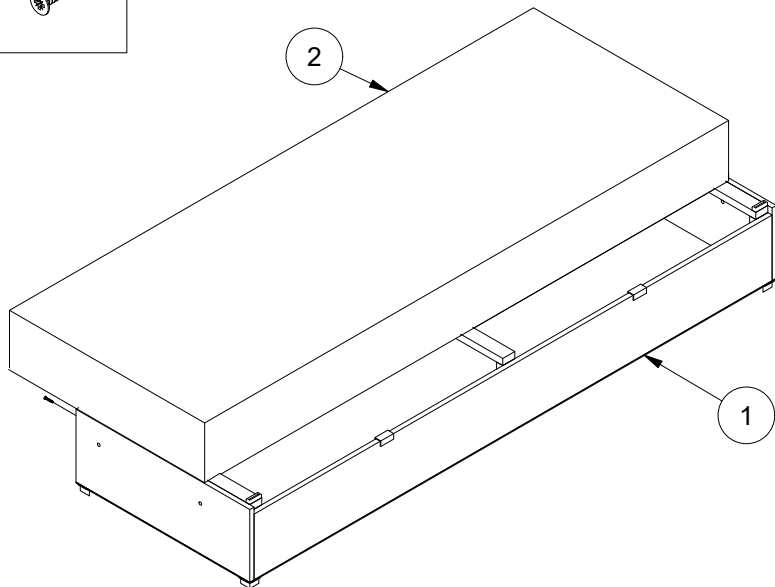
Mobilyaların nemli kısımlarını emici bir bezle silin ve ardından açık havada kurumaya bırakın. Hiçbir durumda saç kurutma makinesi kullanmayın.

Döşemeli mobilyalarda mekanizmaların bulunması nedeniyle kullanım sırasında yaralanma riski artar. Bu ürünleri dikkatli bir şekilde kullanın ve çocukların bunlara dokunmasına izin vermeyin.

Plastik poşetleri ve küçük eşyaları çocukların erişemeyeceği yerlerde saklayın.

1

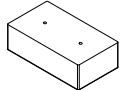
D x9



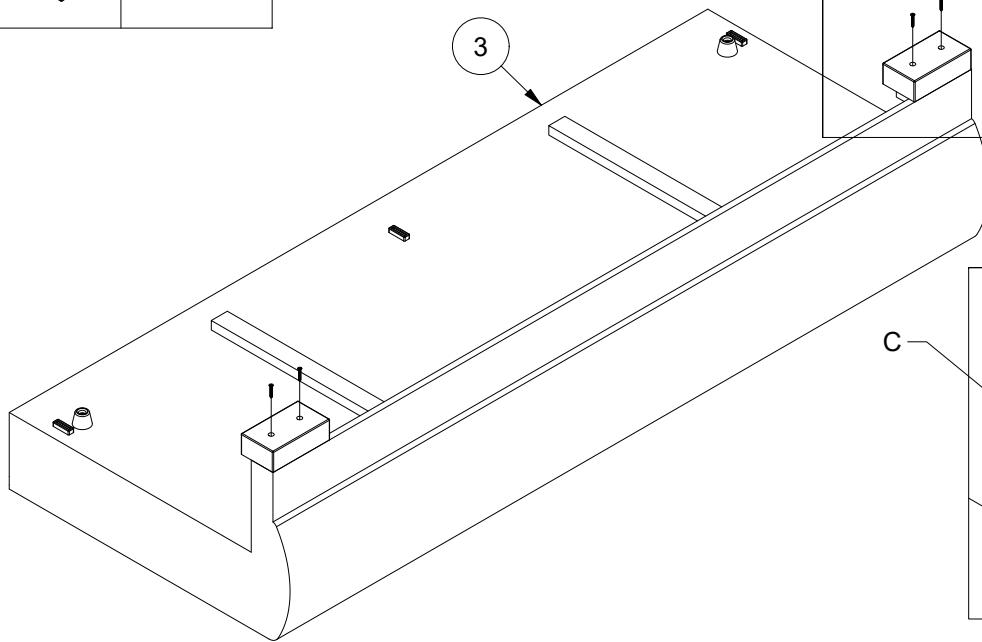
D

2

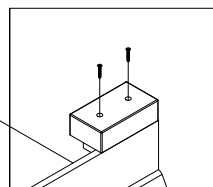
C x2



G x4



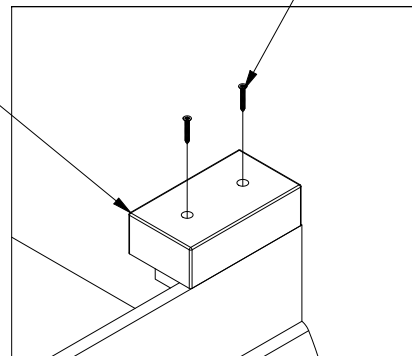
V



V

C

G

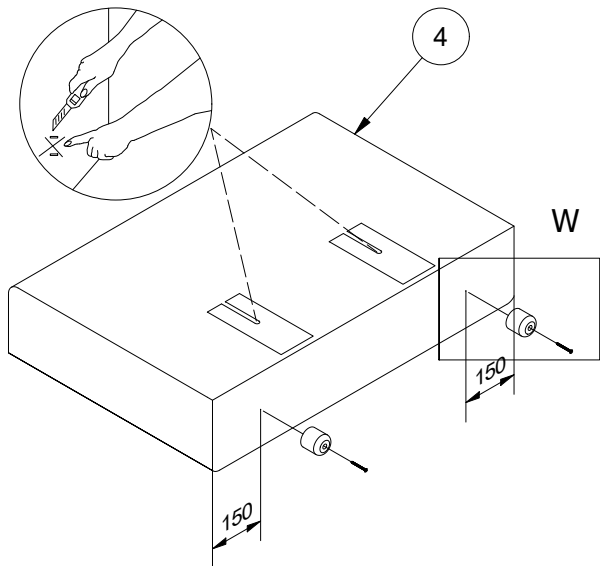
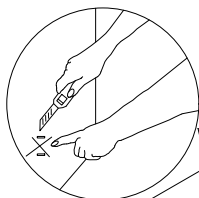


3

E x4



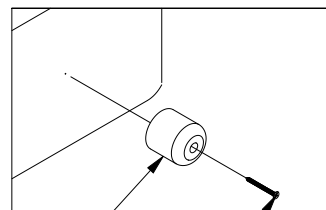
F x4



4

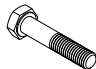

W

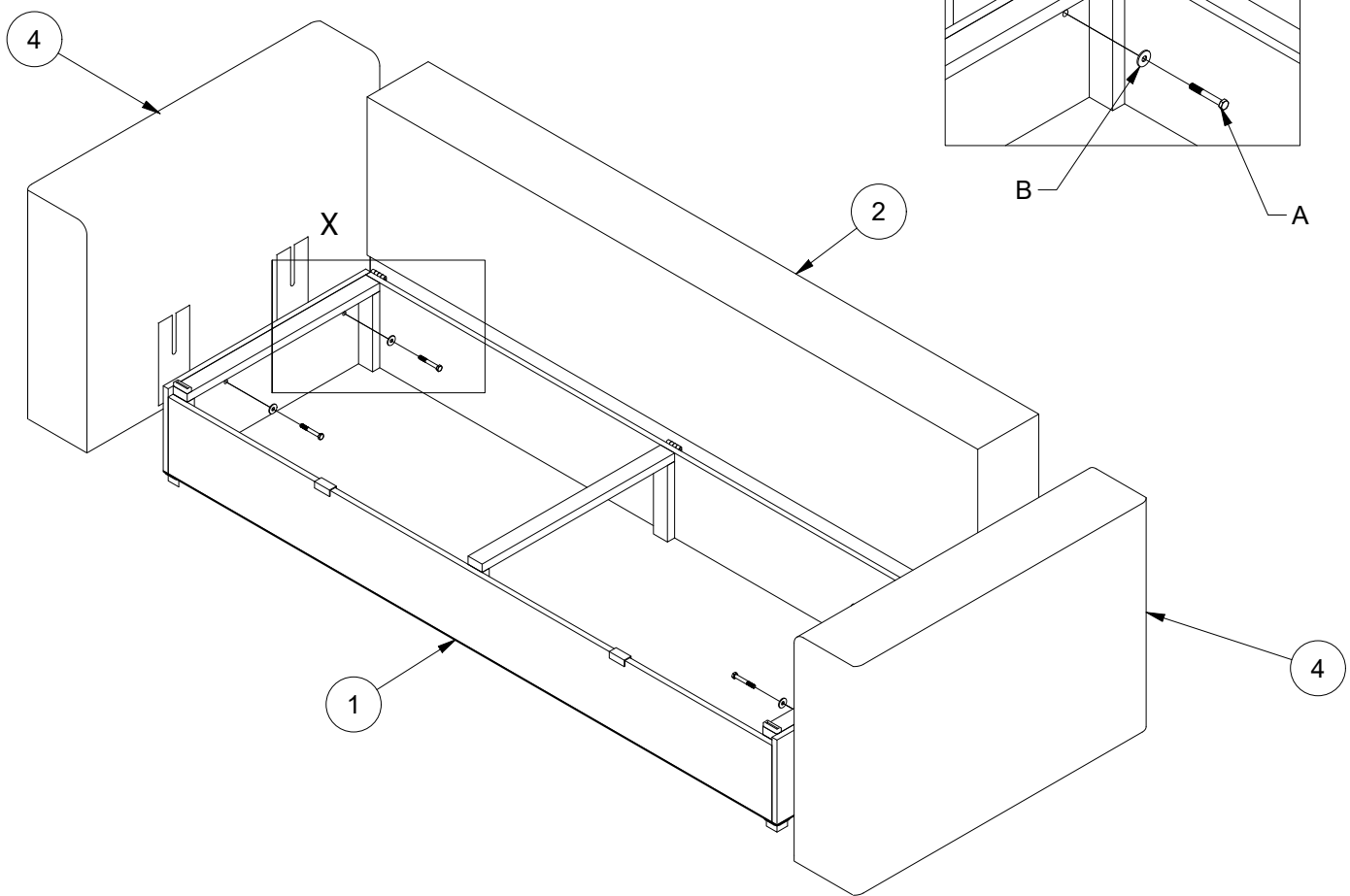
W



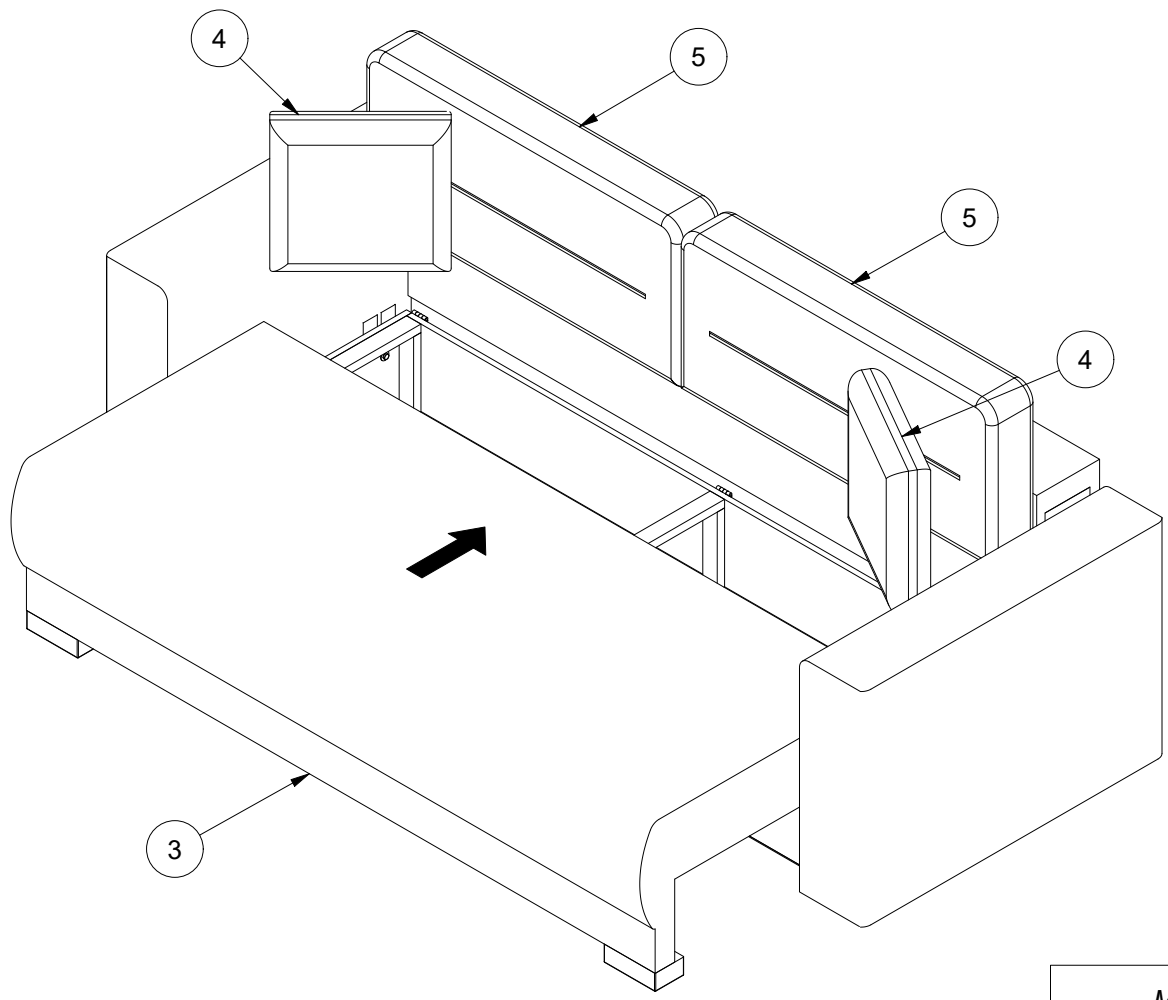
E

F

4	Ax4	Bx4
		



5



6 H x 12

