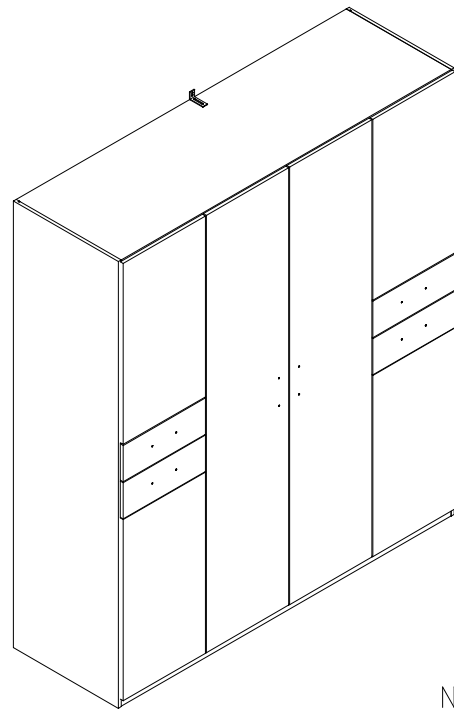
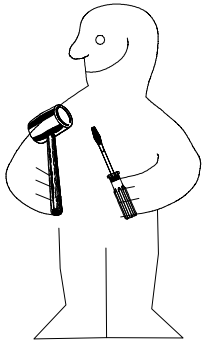
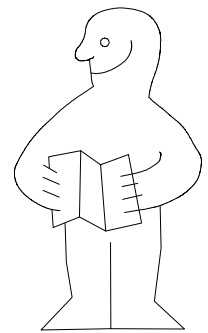
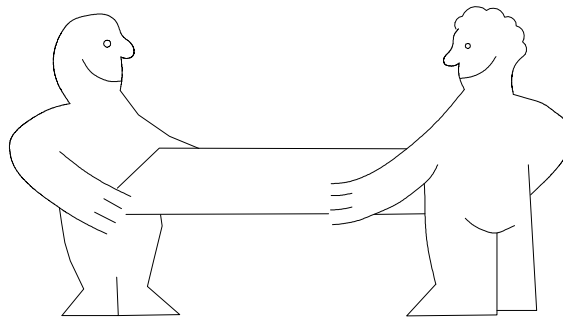
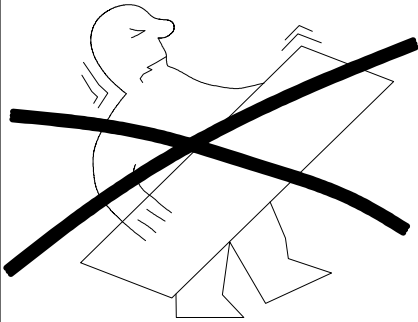


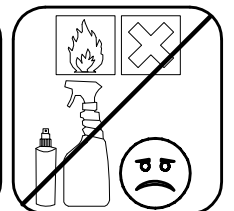
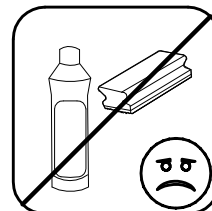
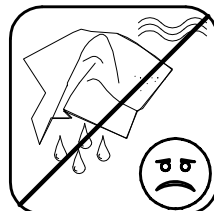
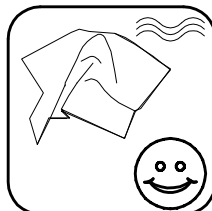
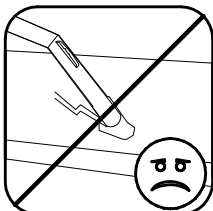
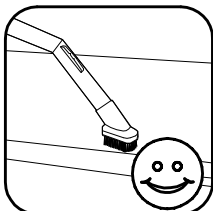
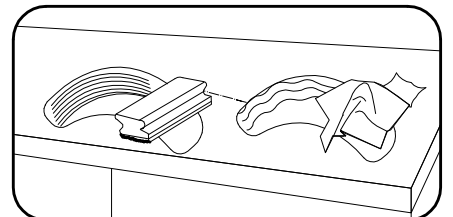
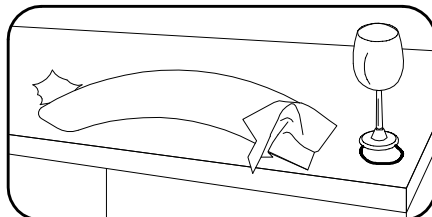
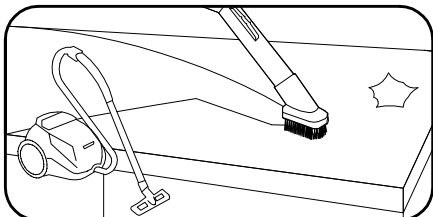
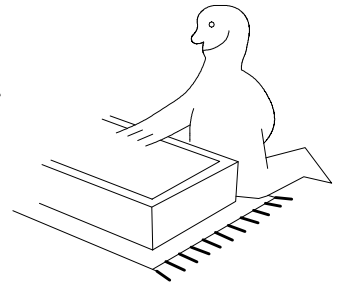
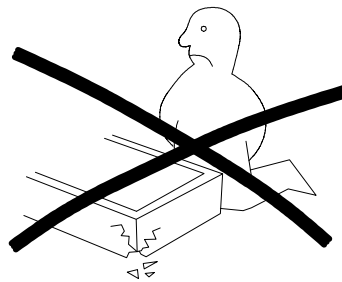
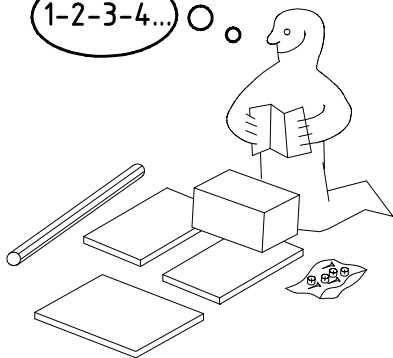
980591



NSP 180 TYPE 654



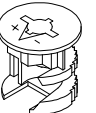
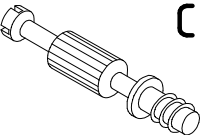
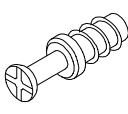

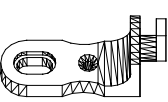
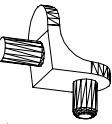
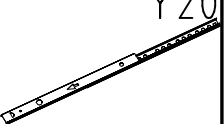
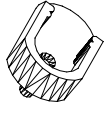
1-2-3-4... ○ ○


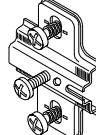
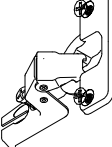
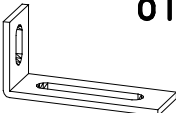

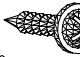
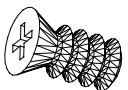
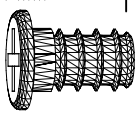


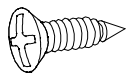
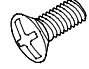
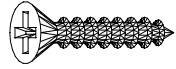
980591

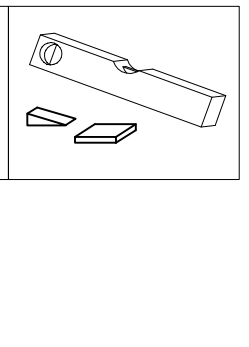
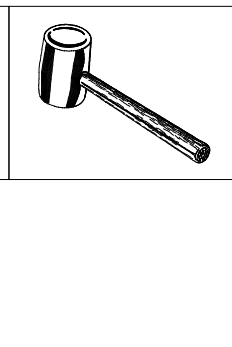
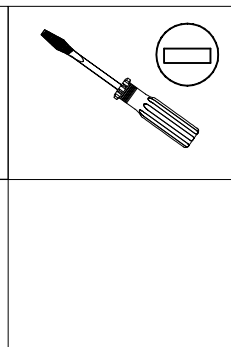
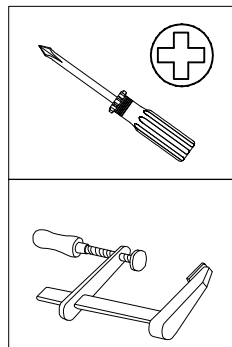
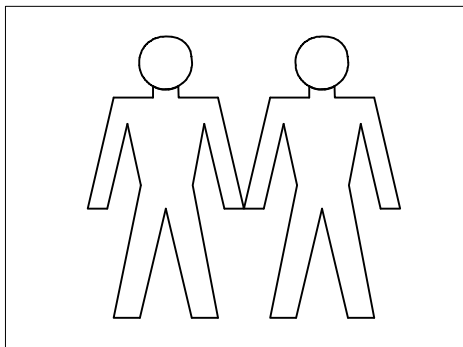
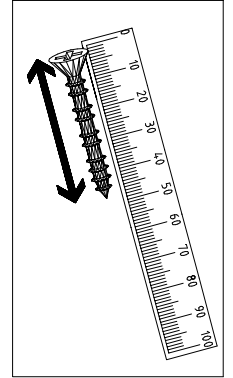
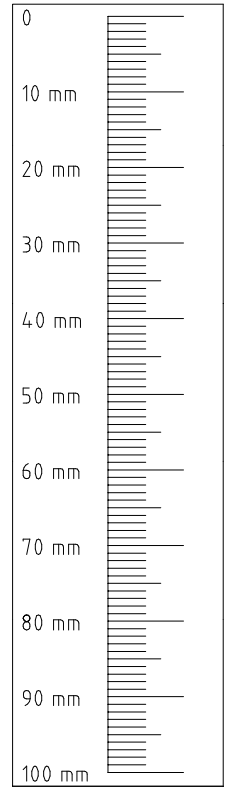
16.11.20 / 06.05.22

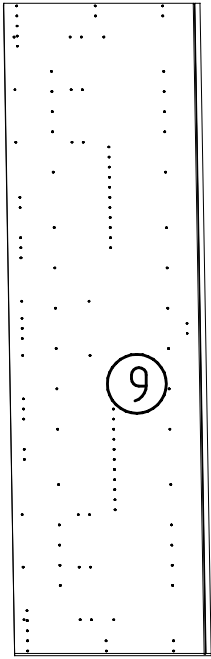
05 22 | 01/17

 111 102	A 16x
 111 103	C 16x
 111 229	F 8x
 111 252	VB23 8x
 111 174	J1 6x
 111 610	L7 20x
 112 198	Y20 8x
 117 001	K1 2x

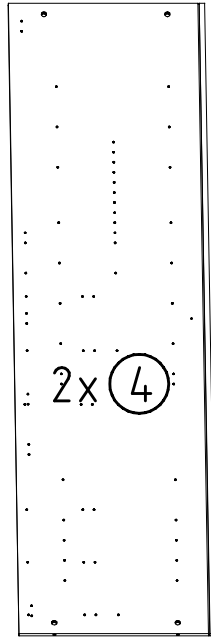
 112 402	K20 870mm 1x
 112 268	M 17x
 112 267	N 17x
 111 052	o10 1x
 163 007	Z 2x
 121 120	SP15 4 X 15mm 1x
 112 616	T3 M6 x 10 16x
 121 181	T6 M6 x 11 mm 6x

 121 370	G1 3,5 x 15 mm 8x
 111 015	G8 M4 x 9 mm 8x
 121 375	G14 3,5 x 35 mm 8x

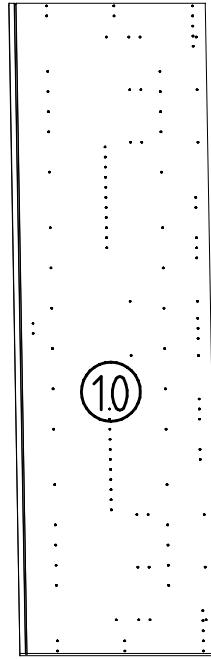




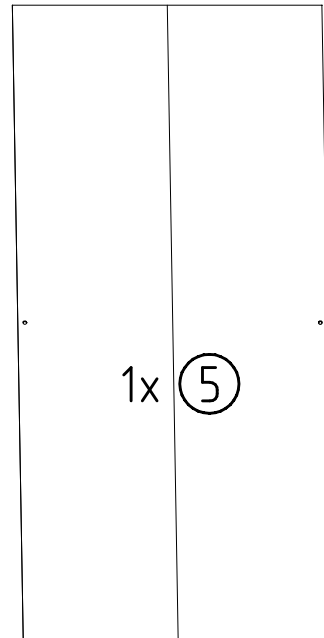
2064x560x15



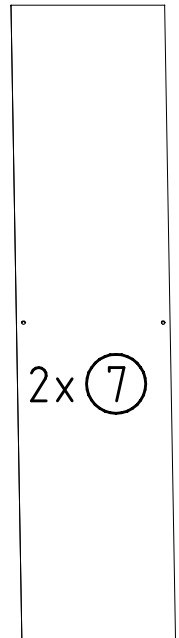
2001x560x15



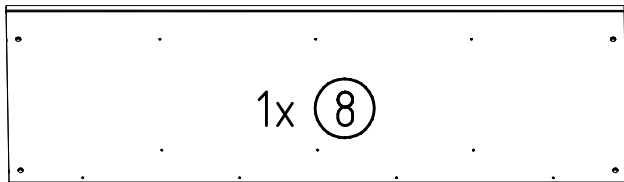
2064x560x15



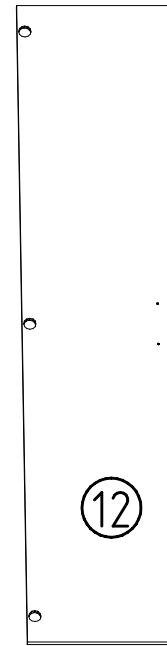
2015x882x2,5



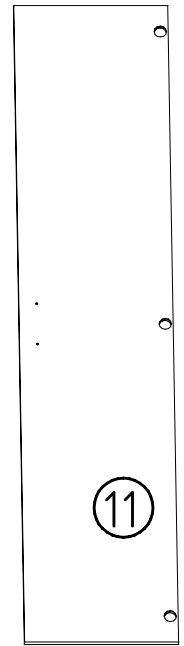
2015x438x2,5



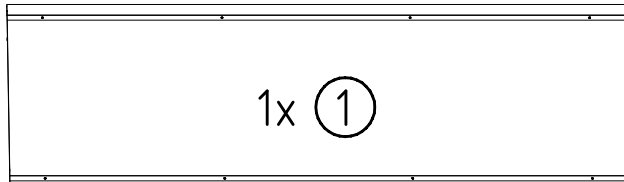
1761x560x15



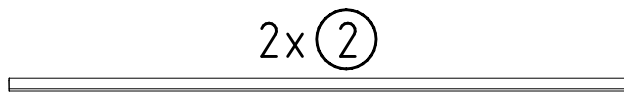
2021x439x15



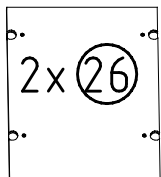
2021x439x15



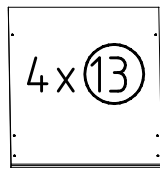
1761x560x15



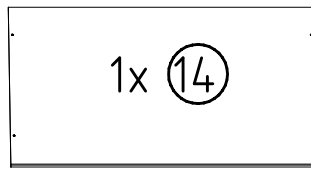
1760x33x15



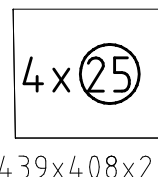
429x540x18



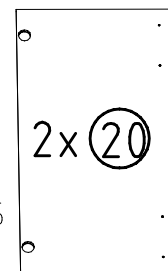
429x500x18



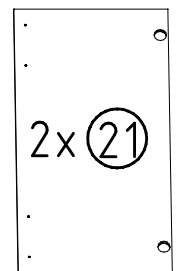
873x500x18



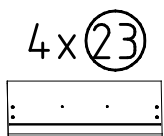
439x408x2,5



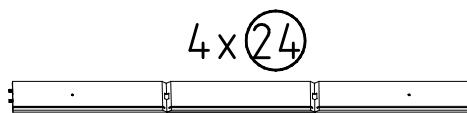
837x439x15



837x439x15



439x168x15

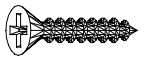


439x422x439x92

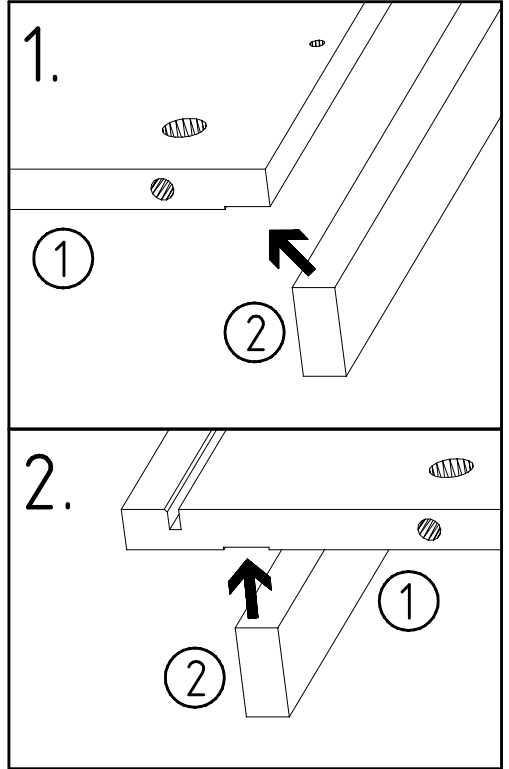
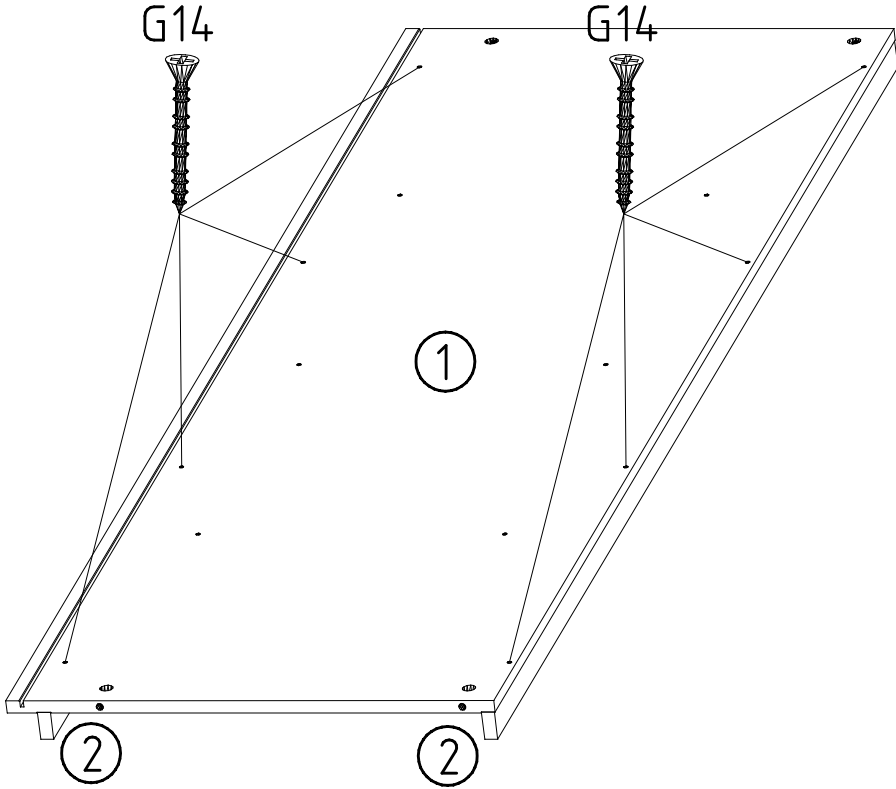
1

3,5 x 35 mm

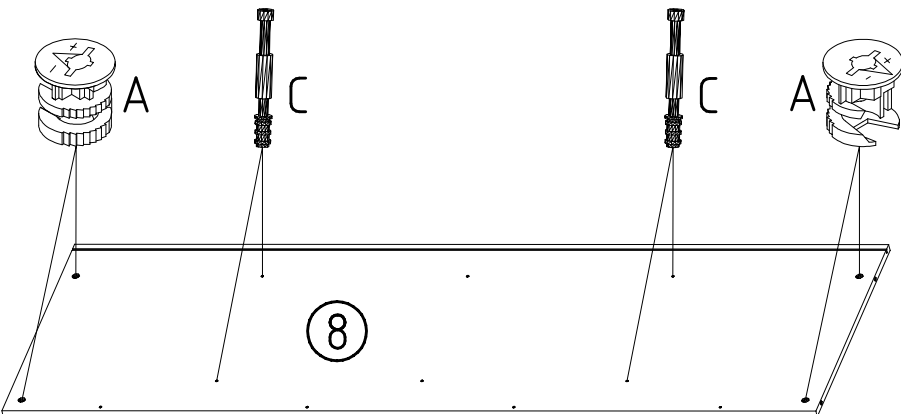
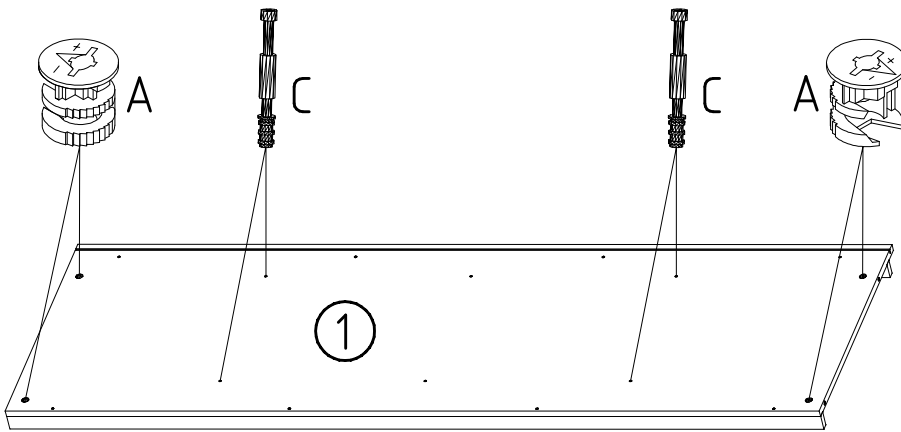
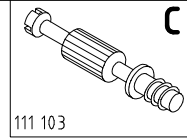
G14



121 375

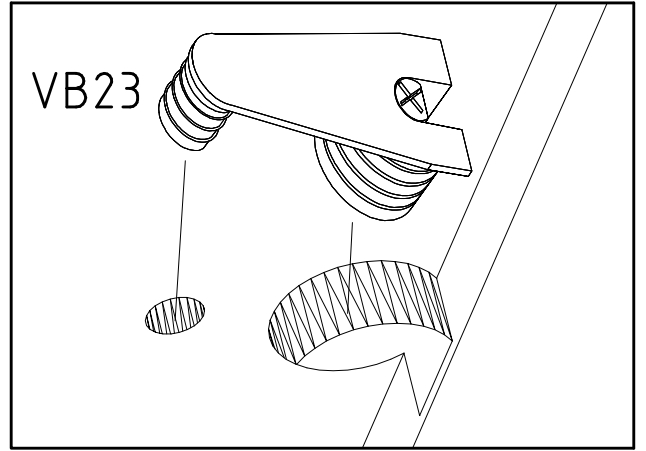
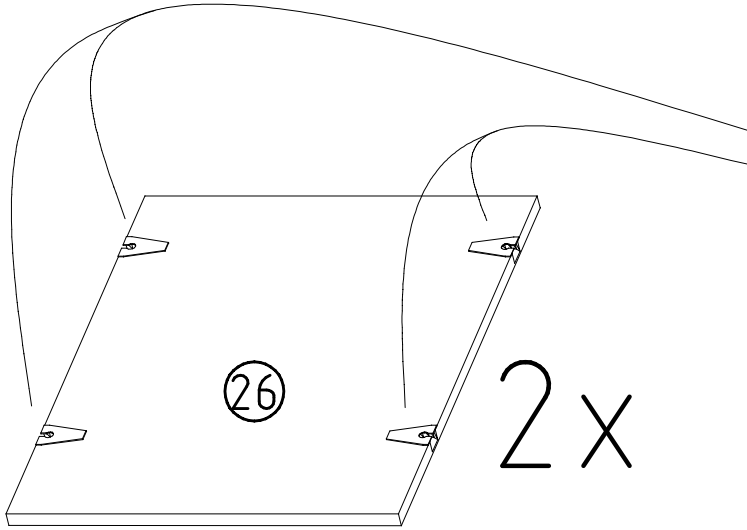


2



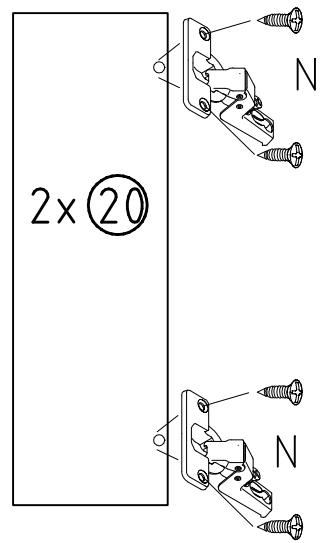
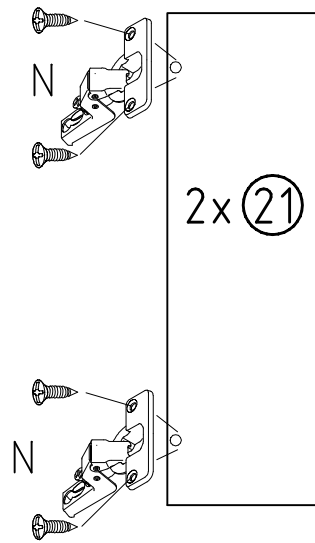
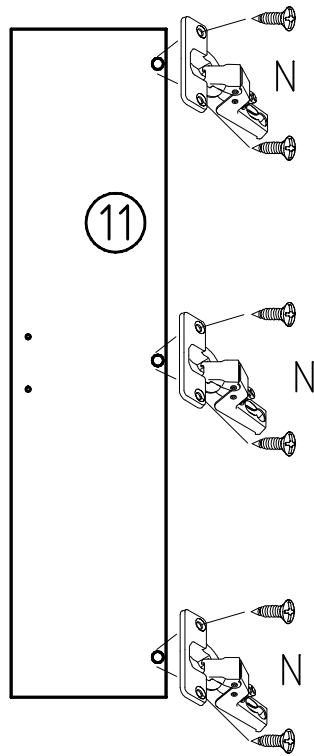
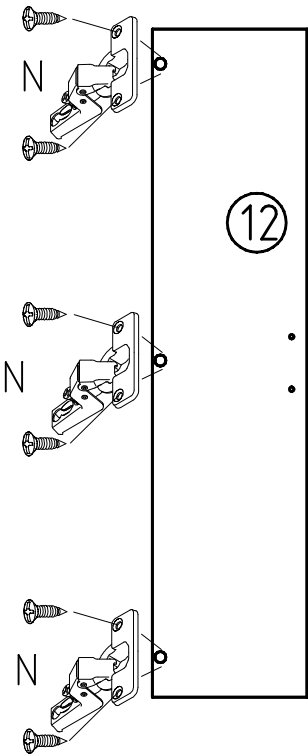
3

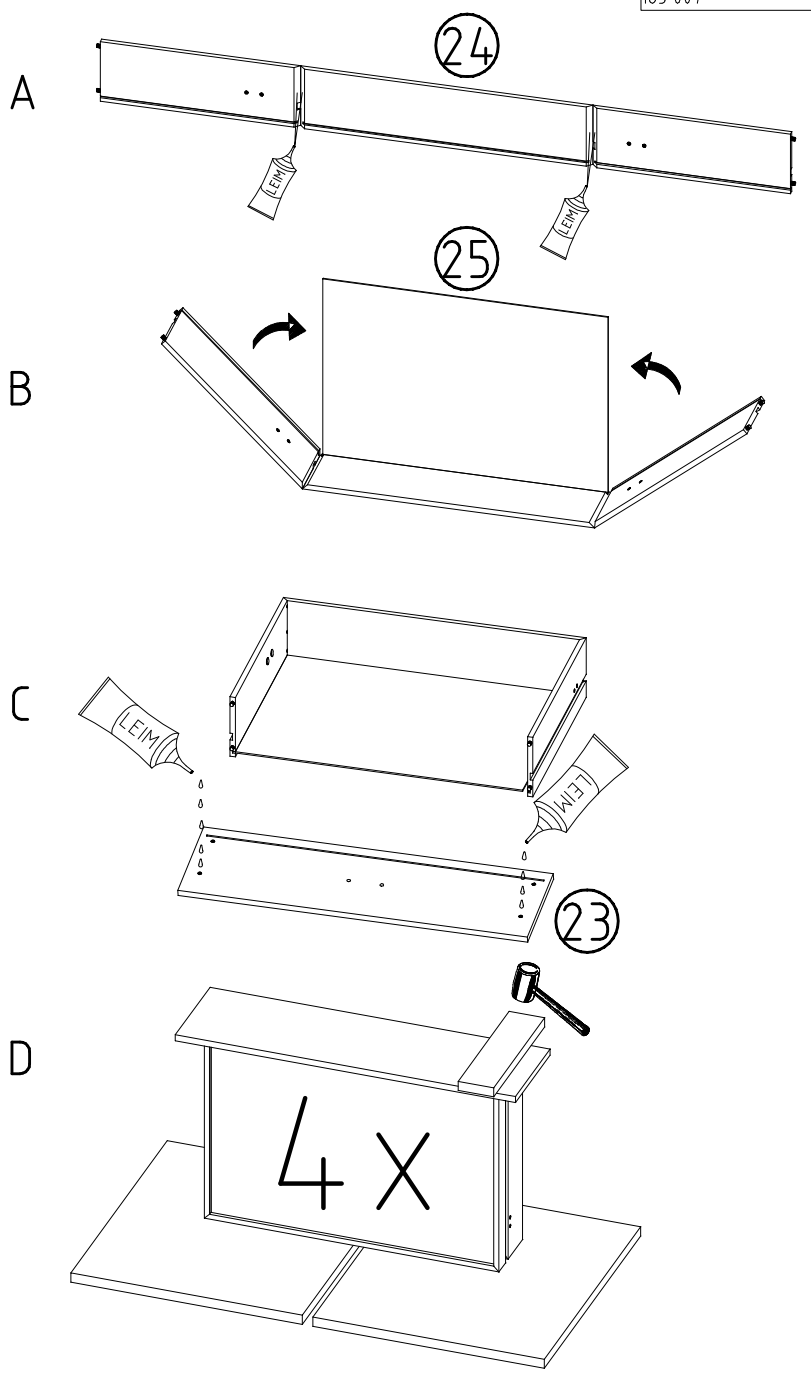
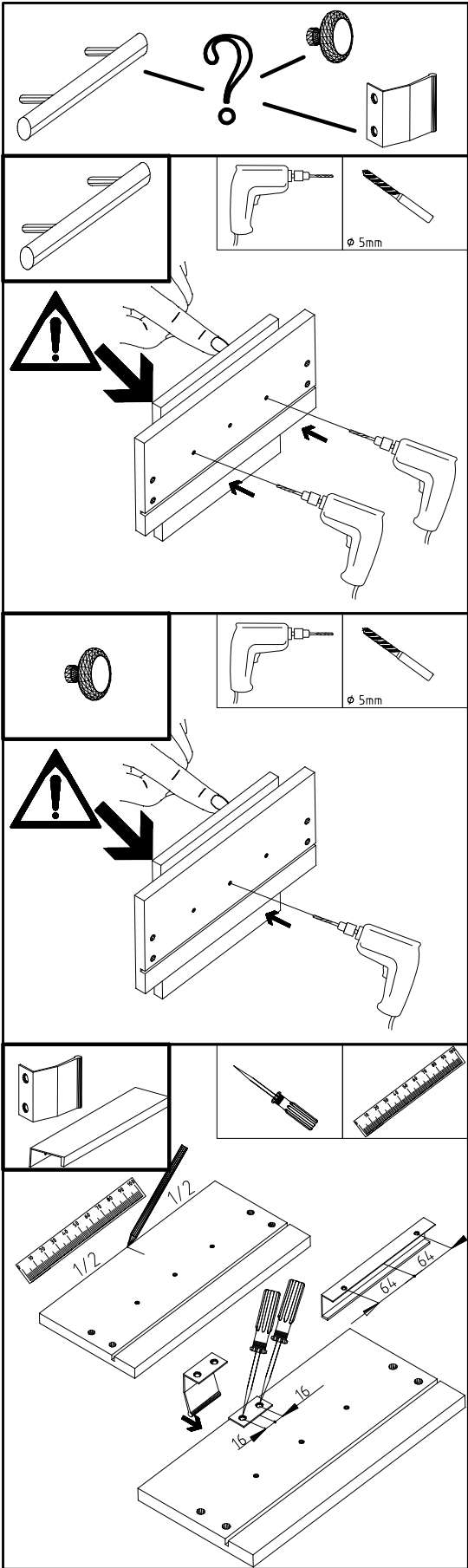
VB23
111 252



4

112 267 N





6

M6 x 10

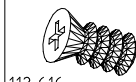
T3

Y20

F

C

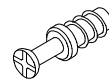
M



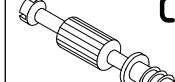
112 616



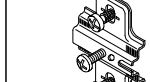
112 198



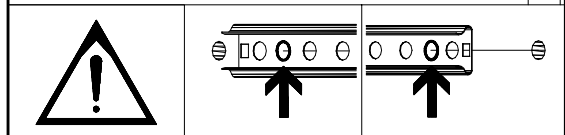
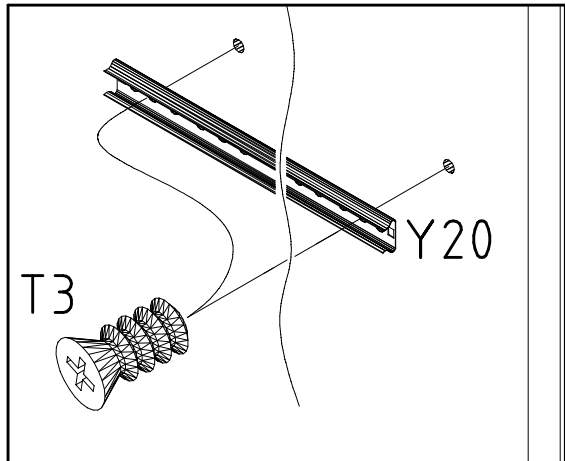
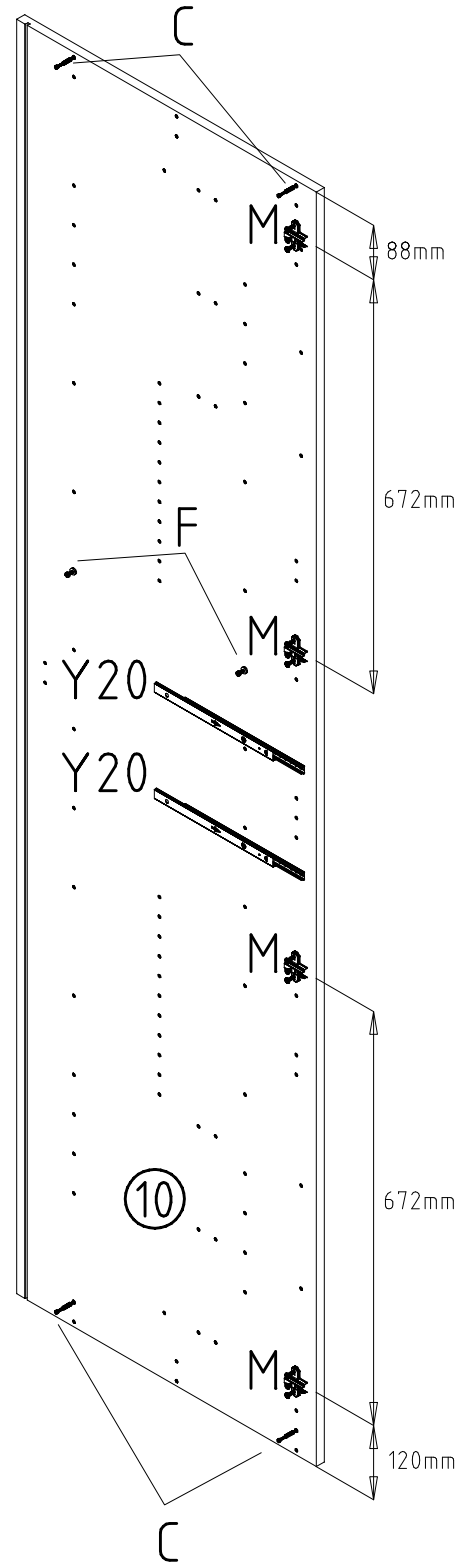
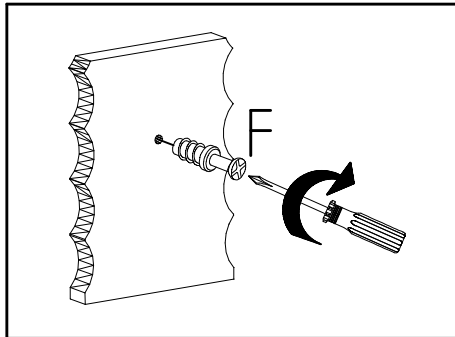
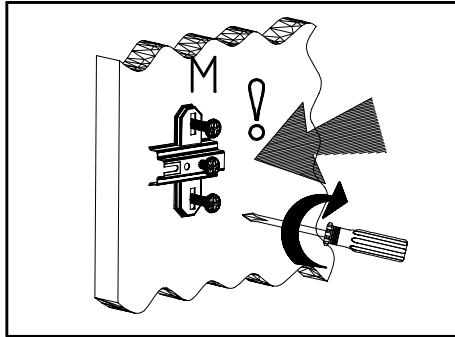
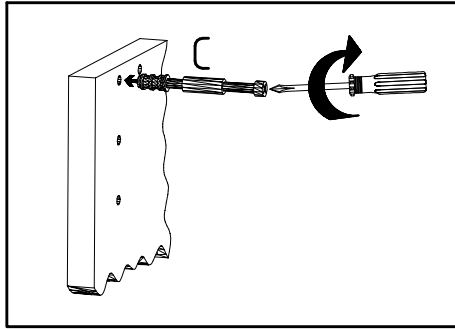
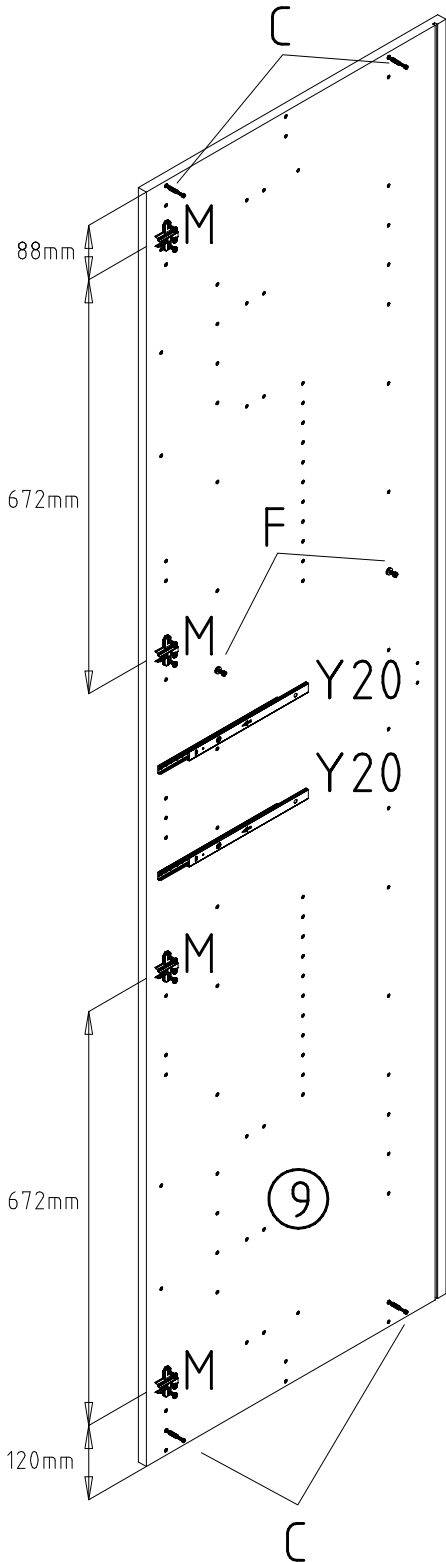
111 229



111 103



112 268



7

M6 x 10

T3

Y20

F

A

M

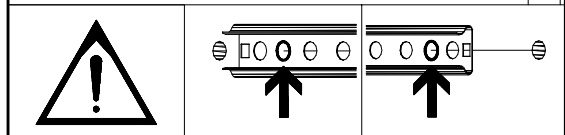
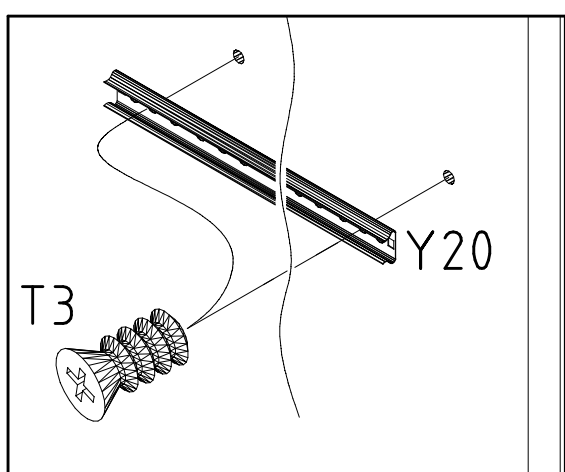
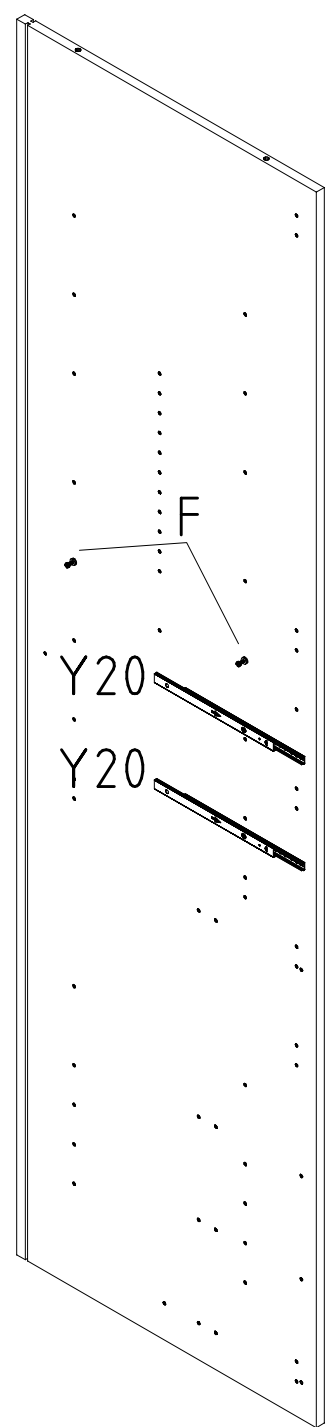
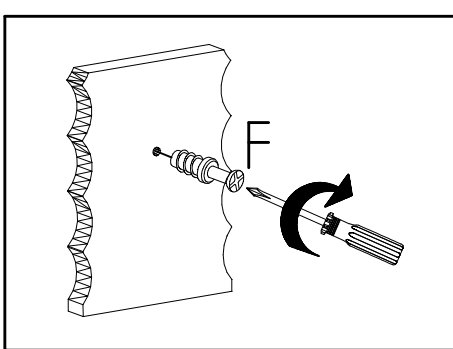
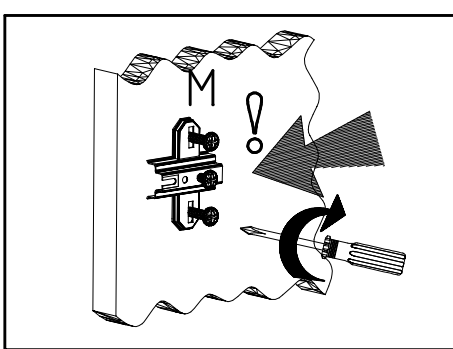
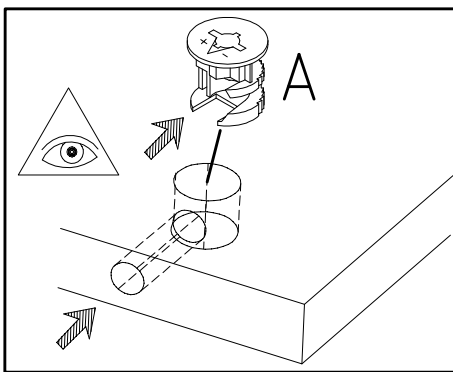
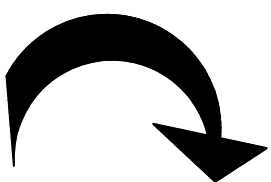
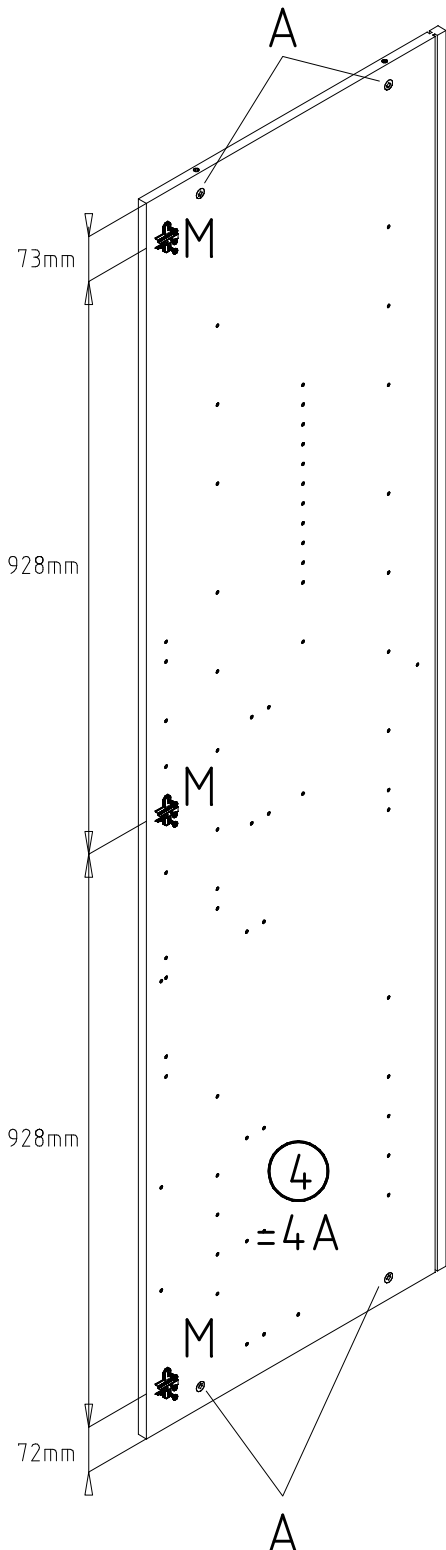
112 616

112 198

111 229

111 102

112 268



M6 x 10

T3

Y20

F

A

M

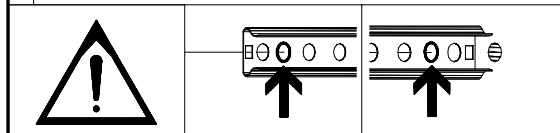
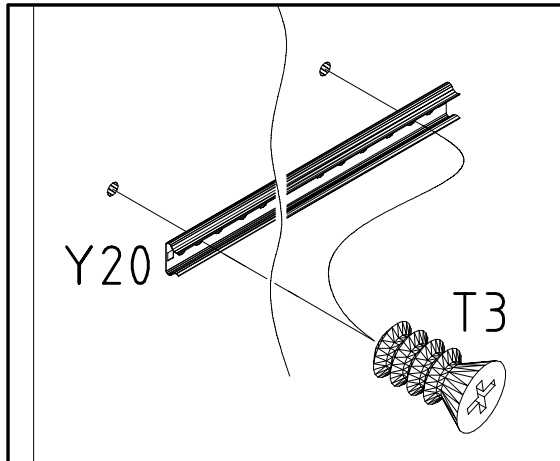
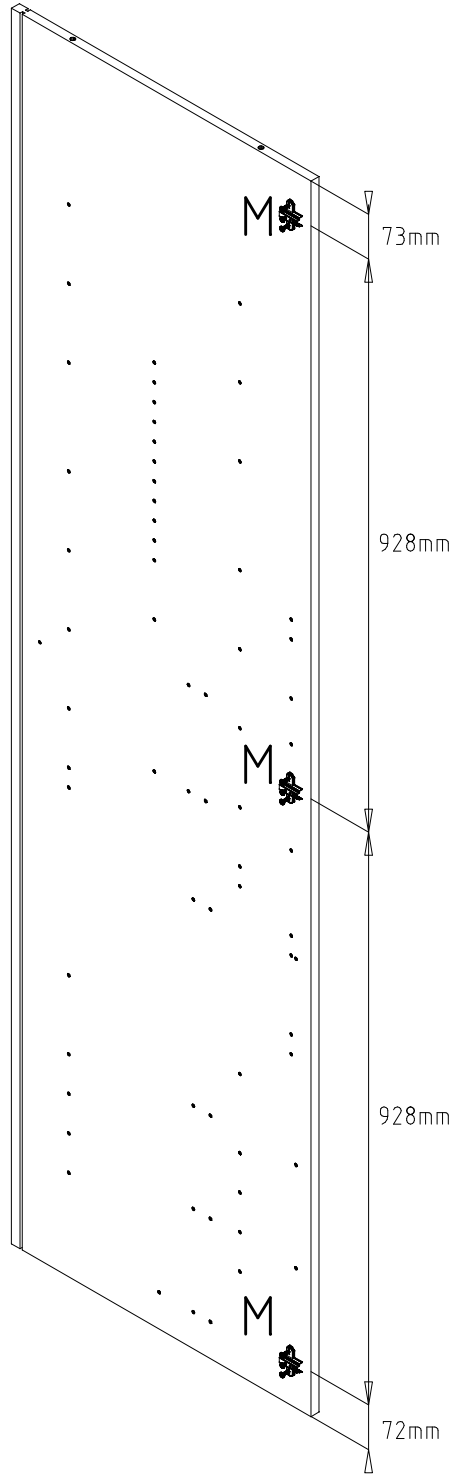
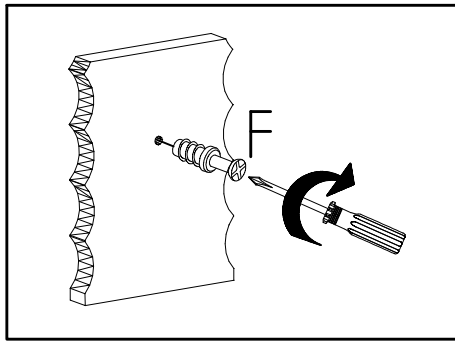
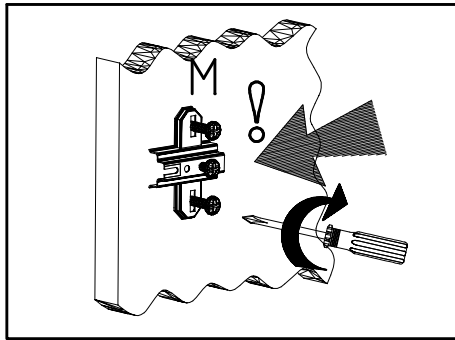
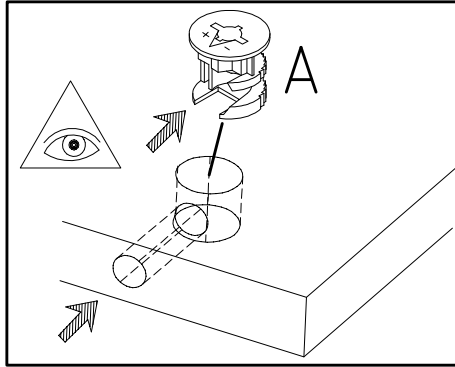
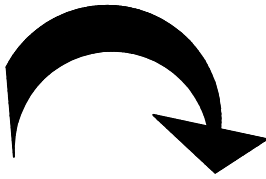
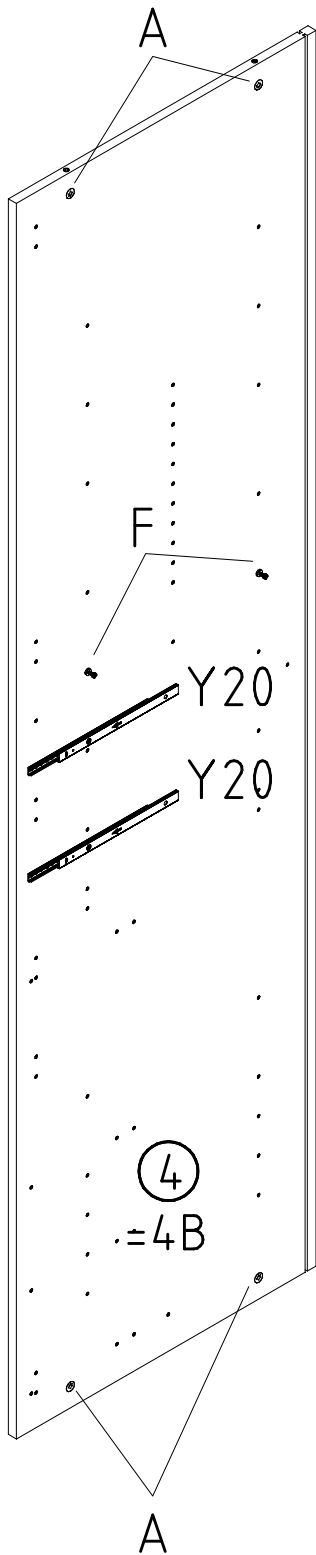
112 616

112 198

111 229

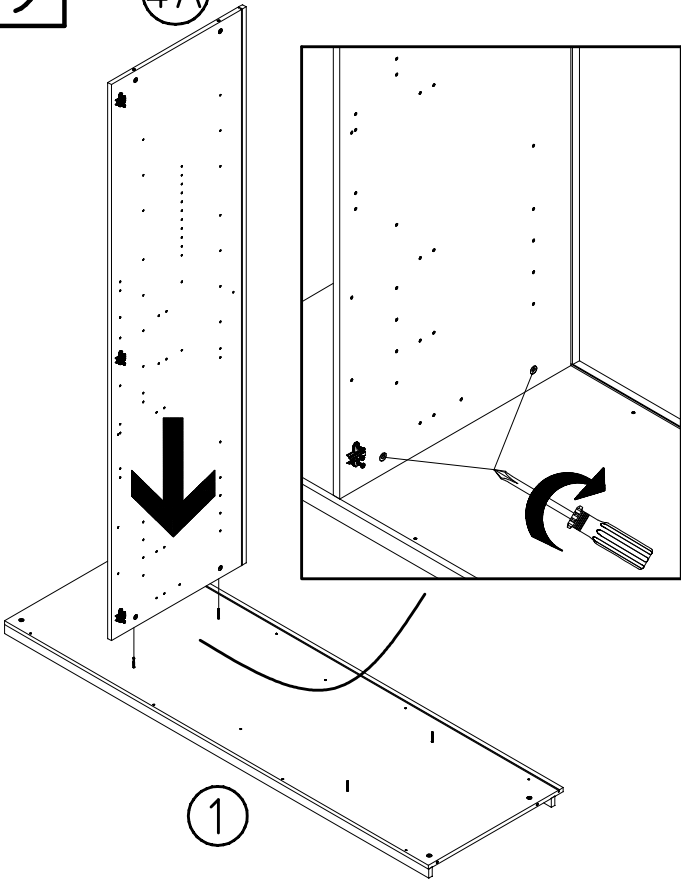
111 102

112 268



9

4A



10

7

5

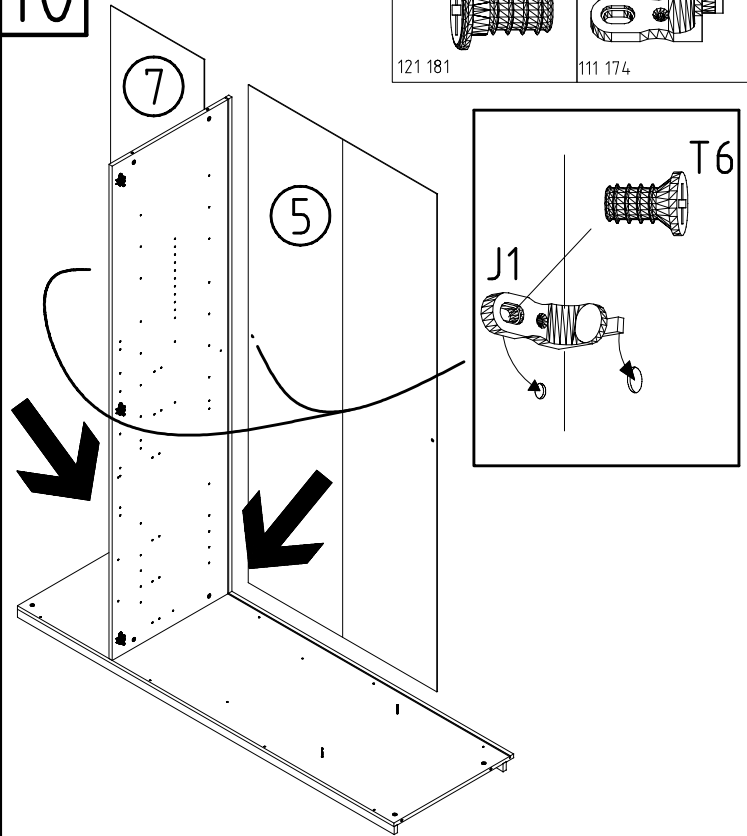
M6 x 11 mm

T6

J1

121 181

111 174



11

4B

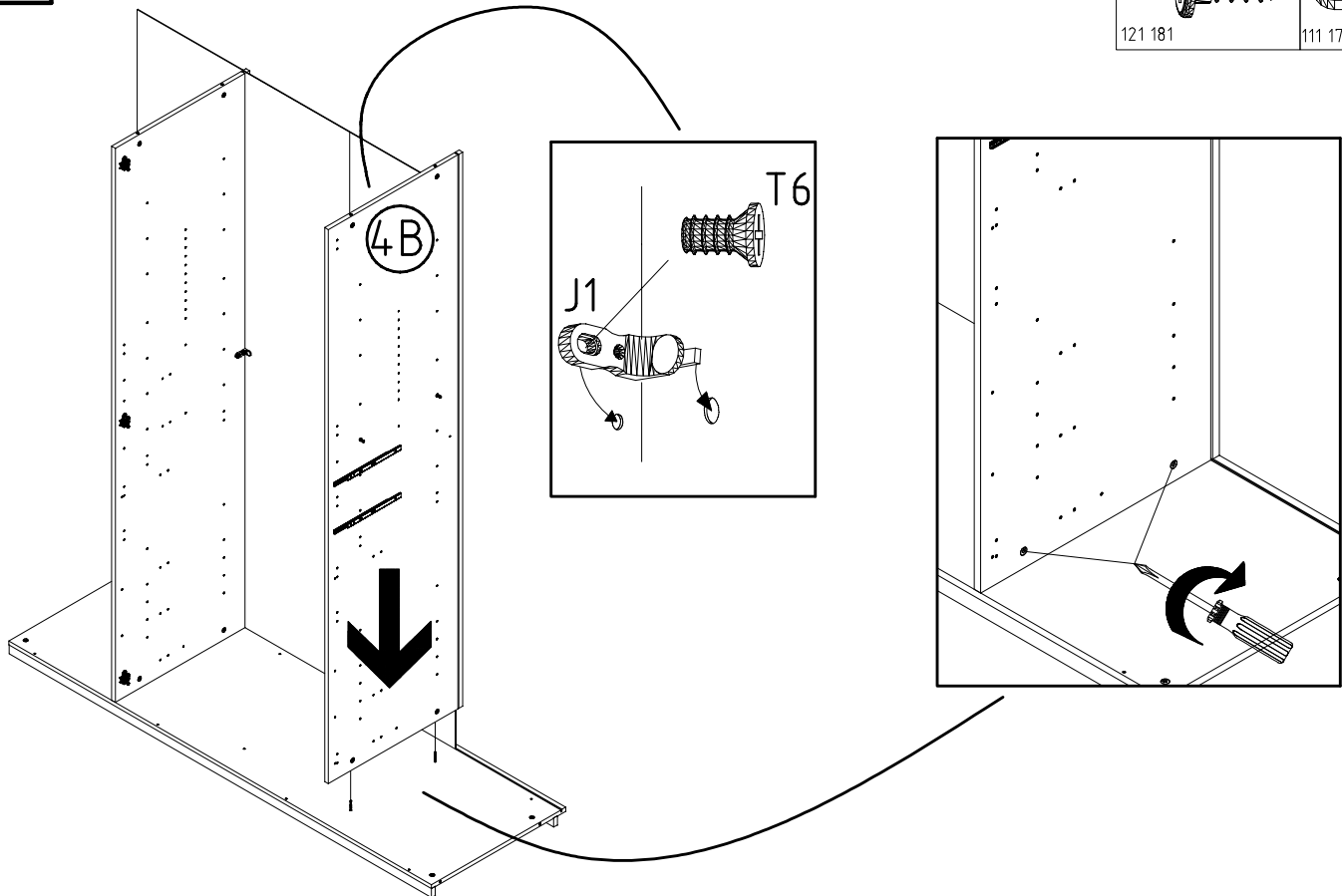
M6 x 11 mm

T6

J1

121 181

111 174

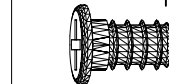


12

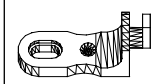
M6 x 11 mm

T6

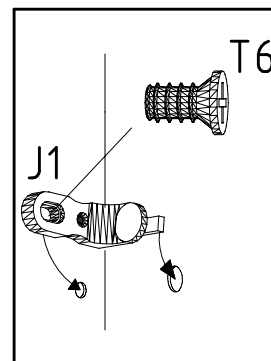
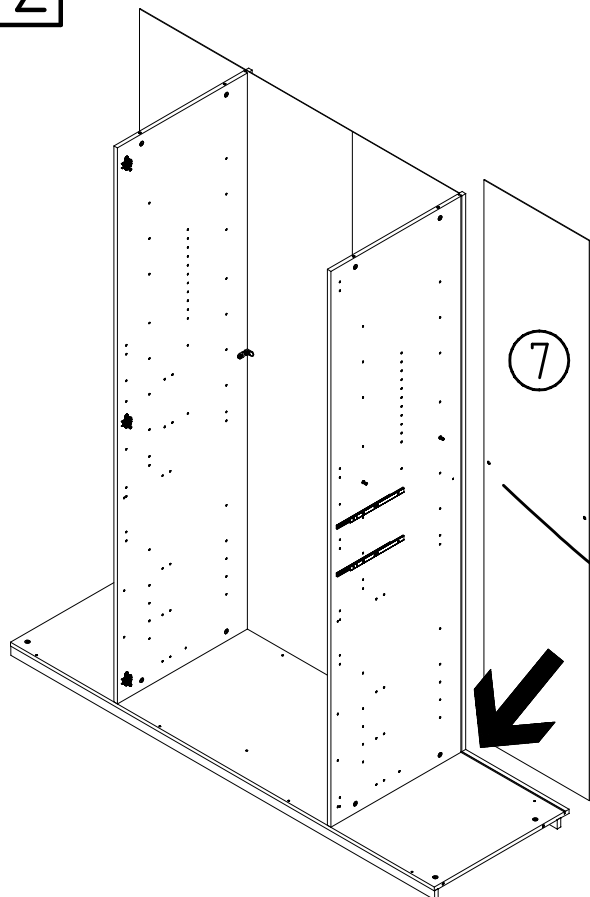
J1



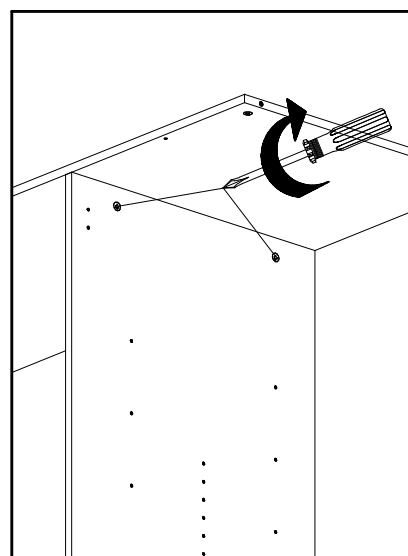
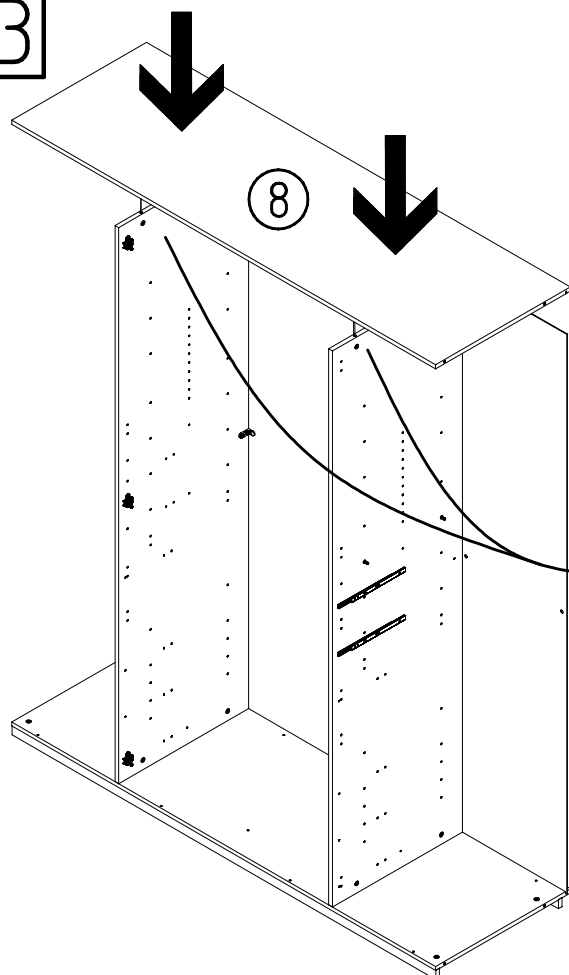
121 181

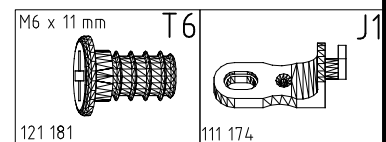
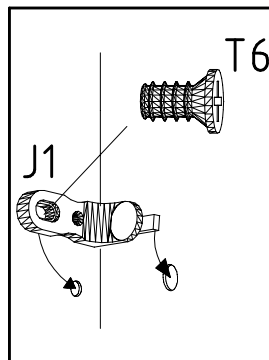
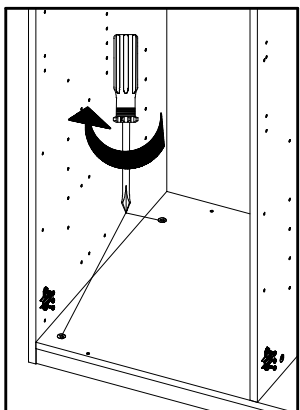
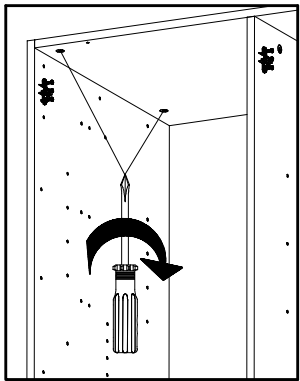
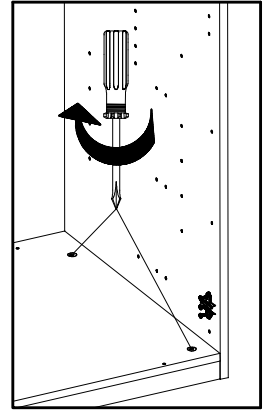
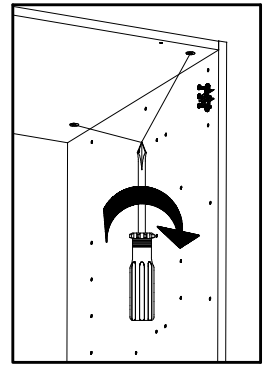
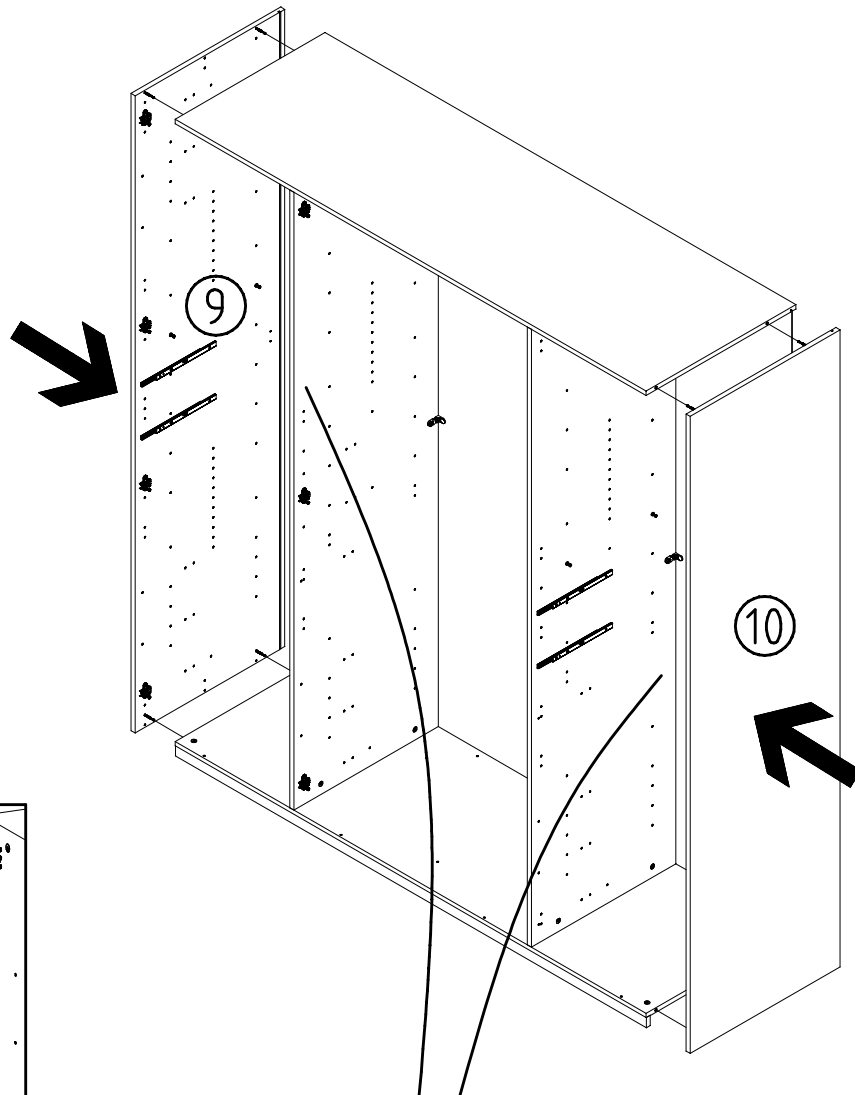


111 174

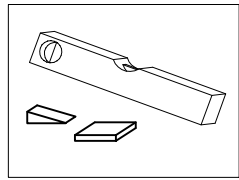
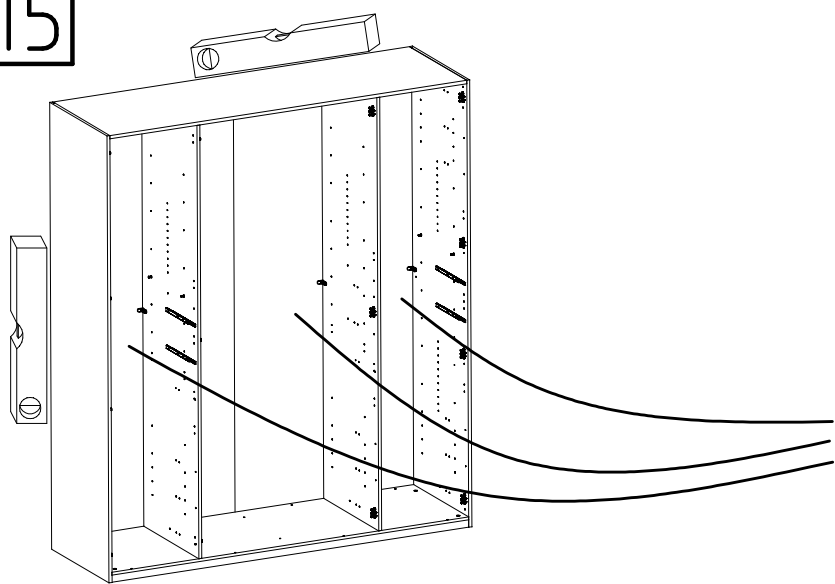


13

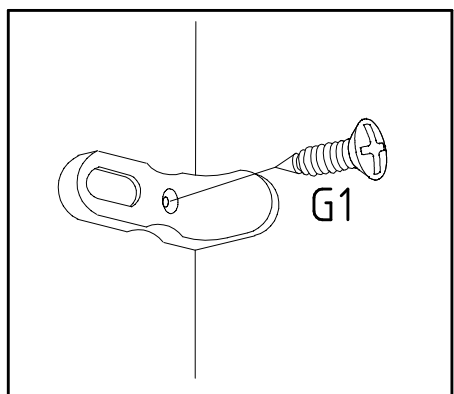




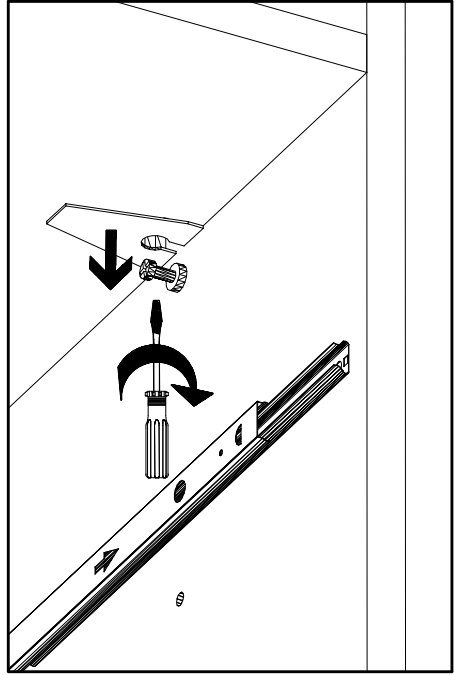
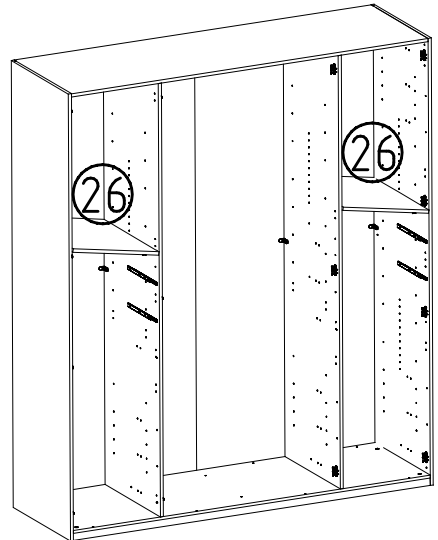
15



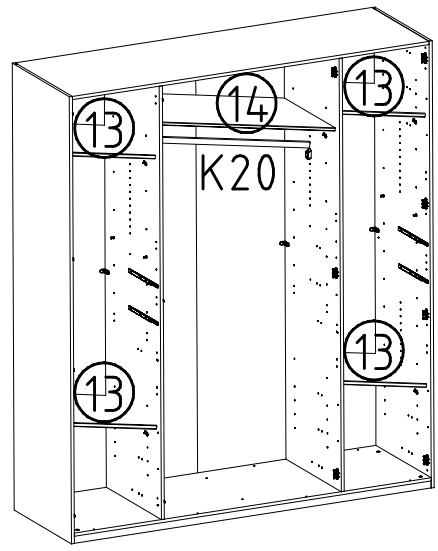
3,5 x 15 mm G1
121 370



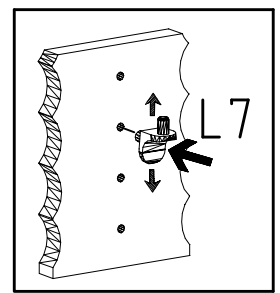
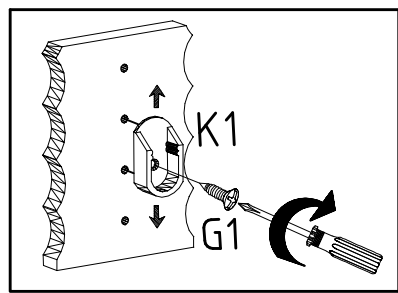
16



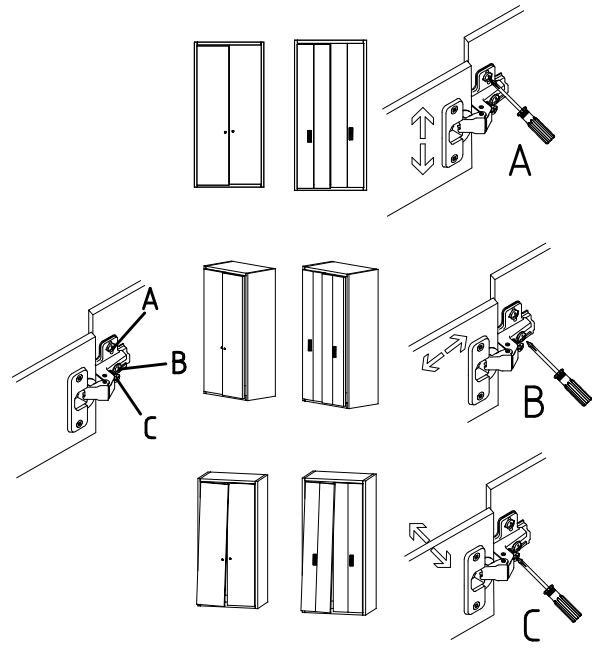
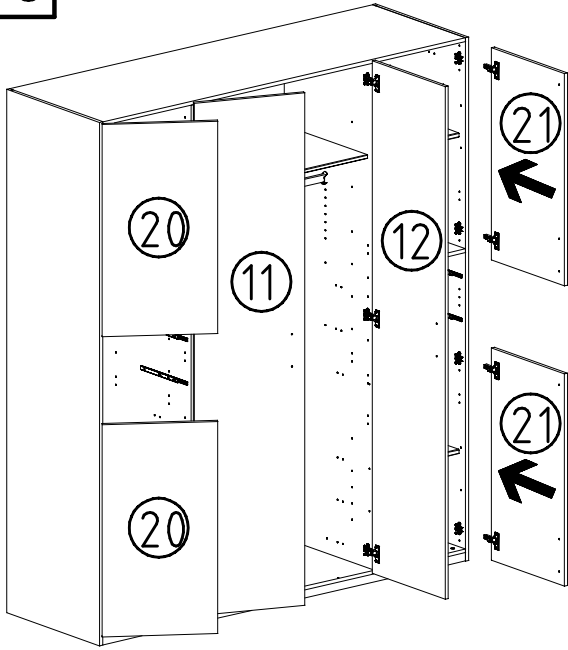
17



3,5 x 15 mm G1 121 370
L7 111 610
K1 117 001
K20
870mm
112 402



18

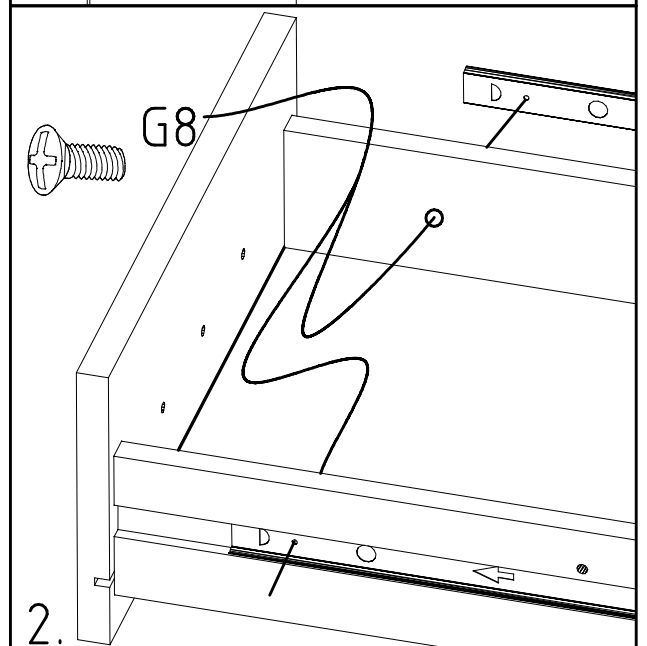
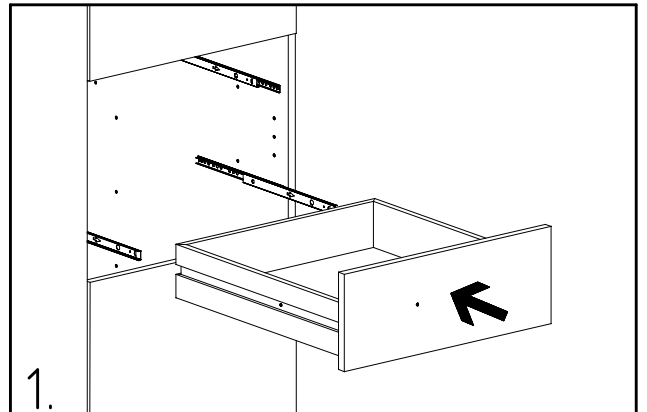
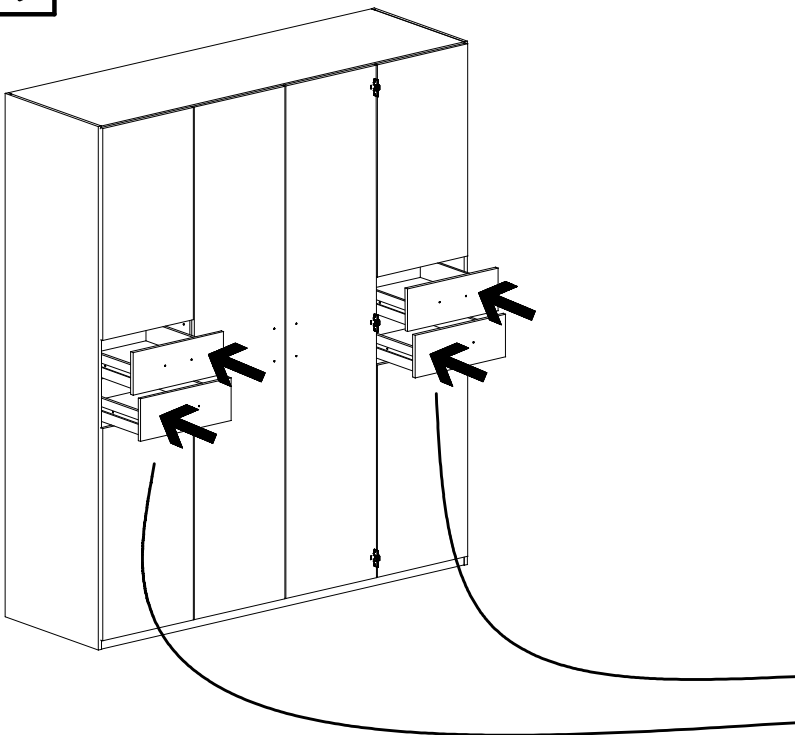


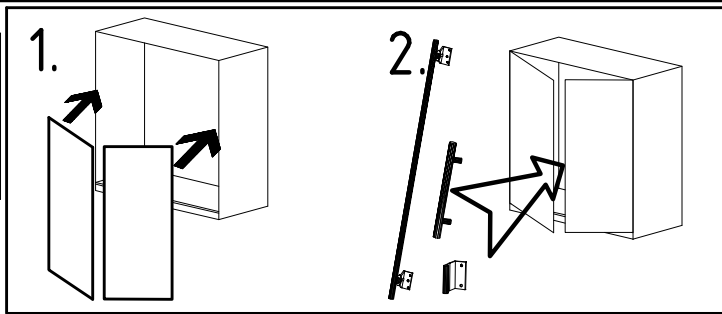
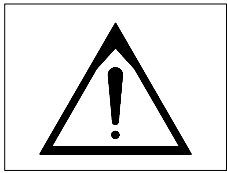
M4 x 9 mm **G8**



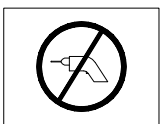
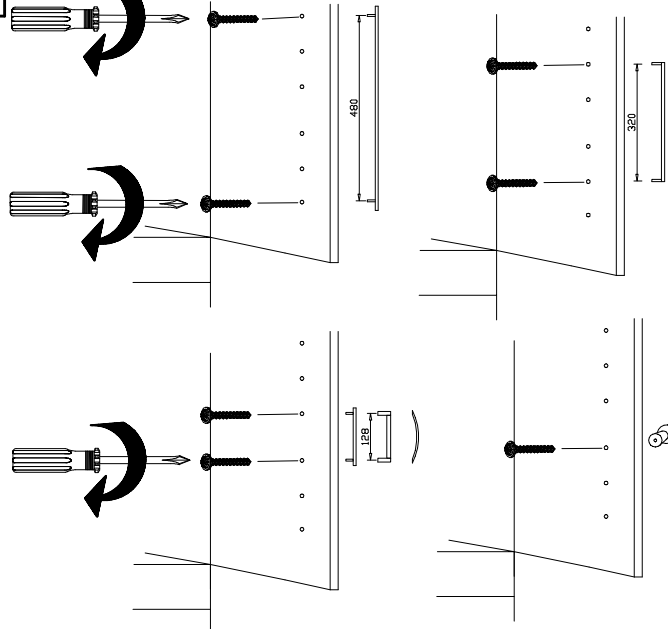
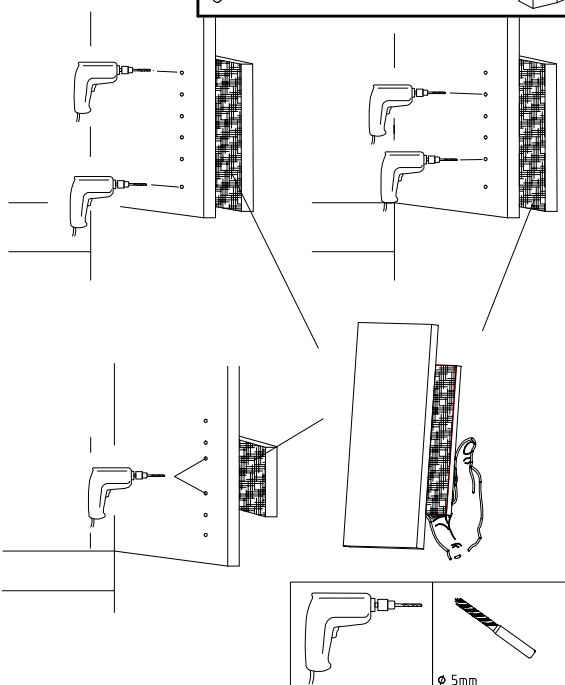
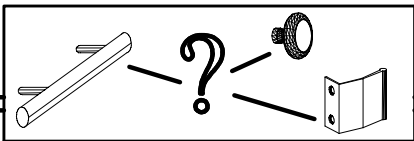
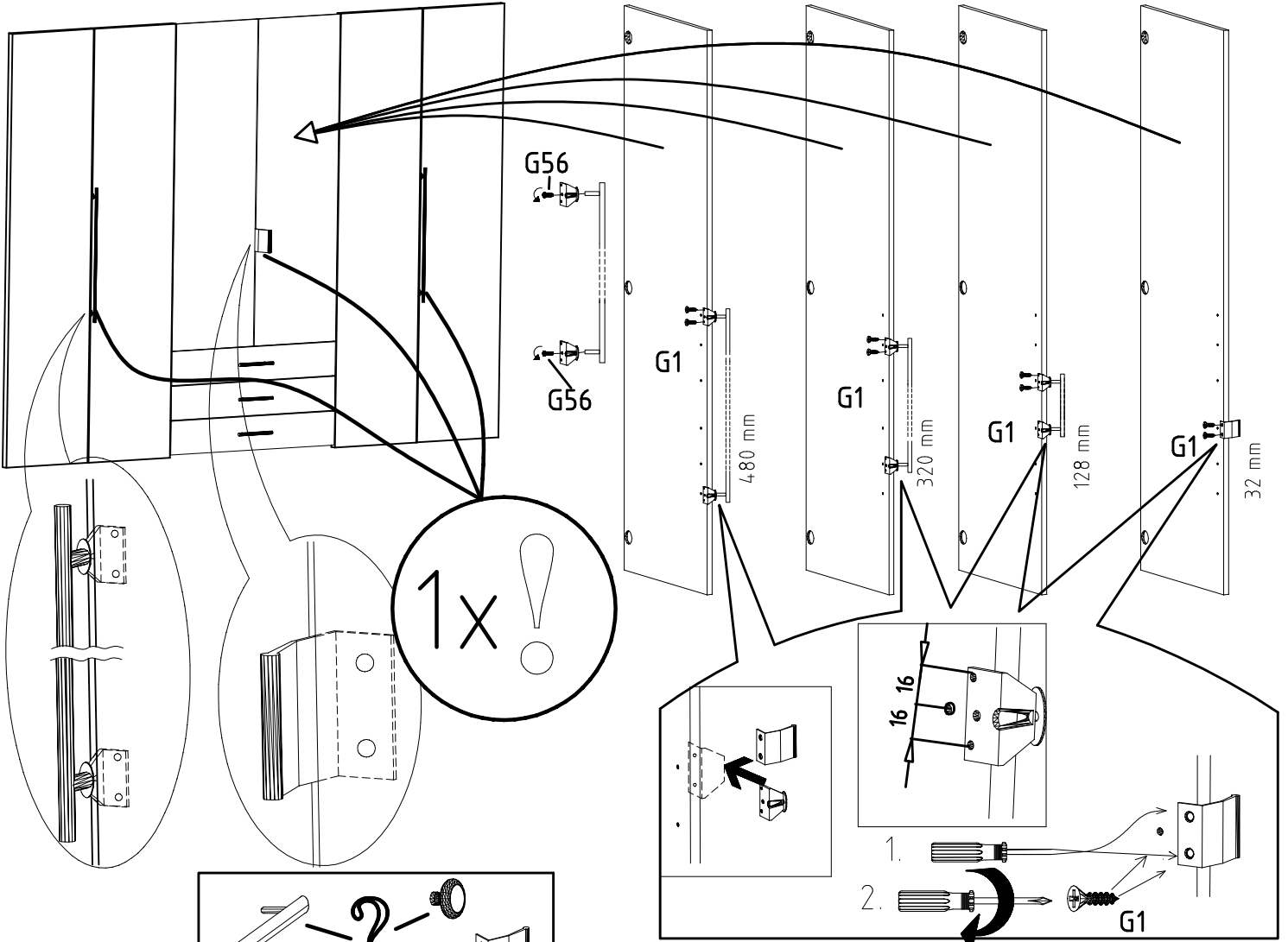
111 015

19

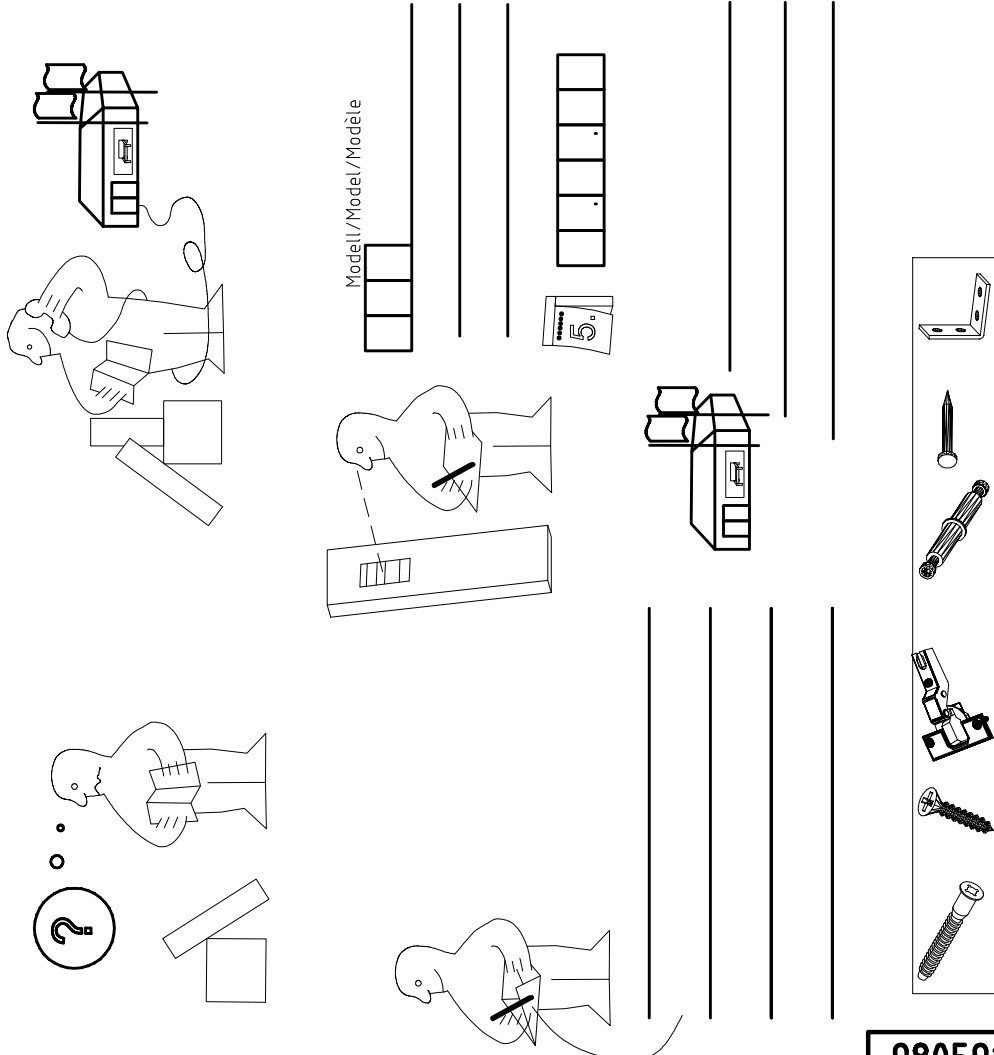
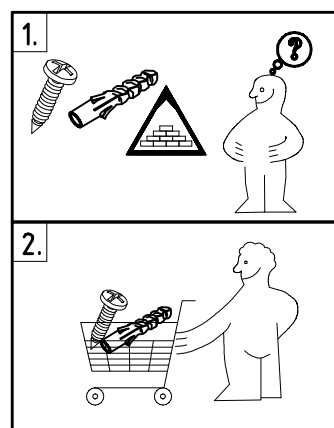
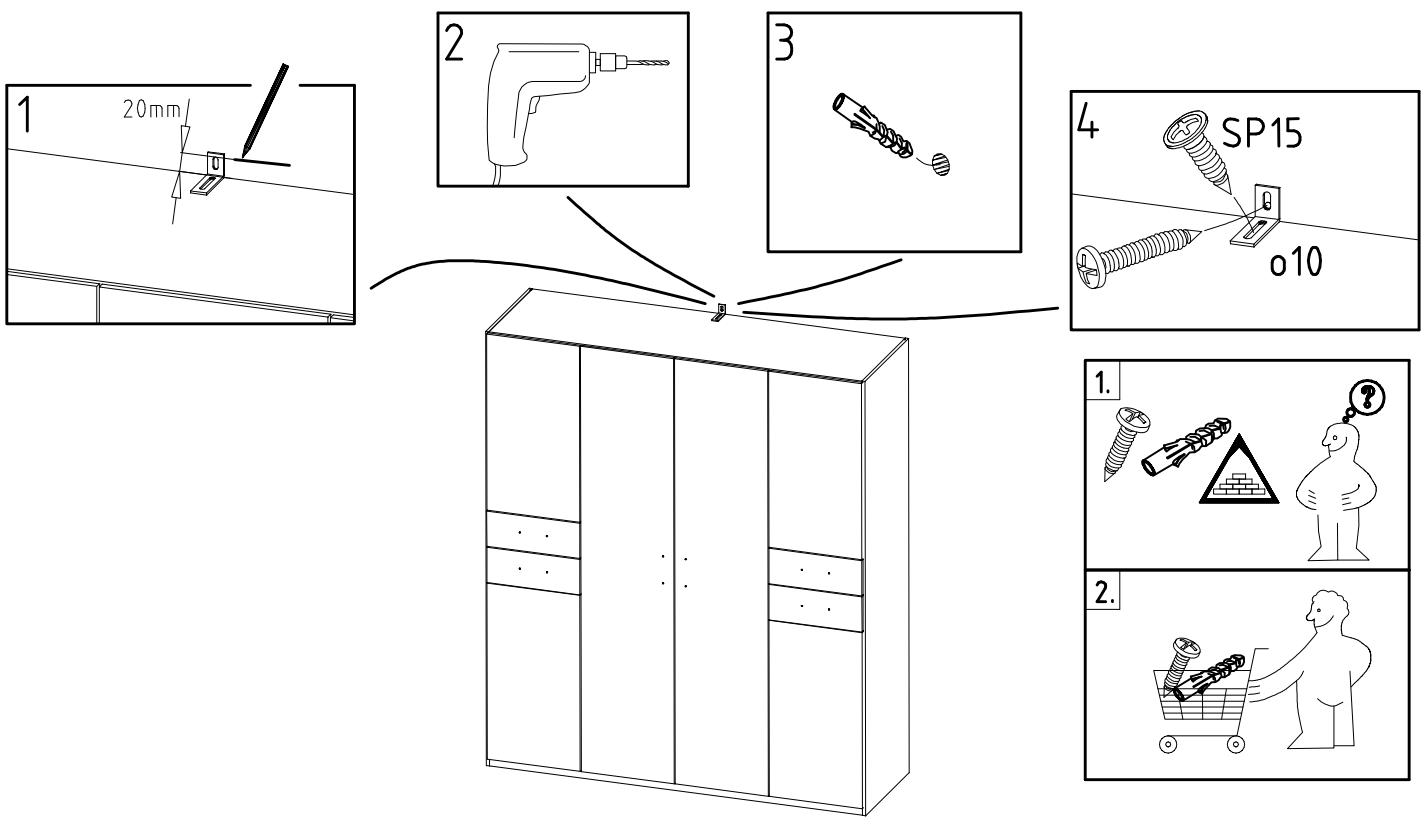
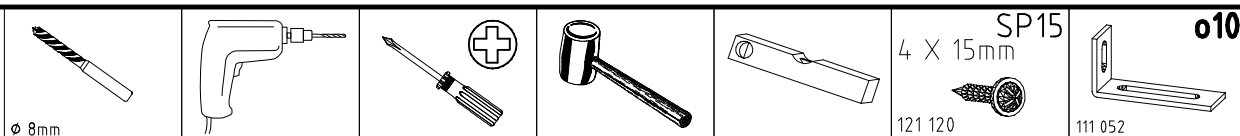




3,5 x 15 mm	G1	4,0 x 12 mm	G56
121 370		122 625	



	SP27
4 X 27mm	
122620	
4,0x22	G49
122 609	



<121 370>	< G 1 >	<4x>

Änderungen die dem technischen Fortschritt geschuldet sind, behalten wir uns vor!
 Bei nicht vorschriftsmäßiger und/ oder nicht fachmännischer Montage wird bei Personen- und/ oder Sachschäden keinerlei Haftung übernommen.

23203	30110XY
Kunde / Customer / Client: MAX MUSTERMANN	
Kommission / your order reference / votre reference: 3377 MINDEN	
Dekor / Decor / Dessin / Modell / Mode / Modelle: F99 SAMPLE	
F99842 SCHWEDERTÜRENSCHRANK 250 CM H 216CM PLANKENEICHE NB + RAH STEEL PLANKENEICHE NACHBILDUNG	
414760 SOCKEL	
Paket / Package / Paquet: 1 von 8	Colli Kommission: 10
HSP-SWT BOD 50 TEXT/TEX SOCKEL 32 FRESH SO-BOD TEXT RASTEX/ZWBOD D18MM 1X KLSTA 104	
Montage - Anleitung: KS-64 Laenge: 520,0 Breite: 568,0	
SOCKEL32 KLEB	



104 OBEREN 5 30/19 HAUT ROYEN 1/1. ABOVE OBEREN

23.08.19



WIMEX Wohnbedarf
 Import Export Handelsges mbH & Co. KG
 Werner-von-Siemens-Str. 35
 D-49124 Georgsmarienhütte - Germany

SAMPLE **23.08.19**
 Modellname Produktionsdatum
 Model Date of manufacture

