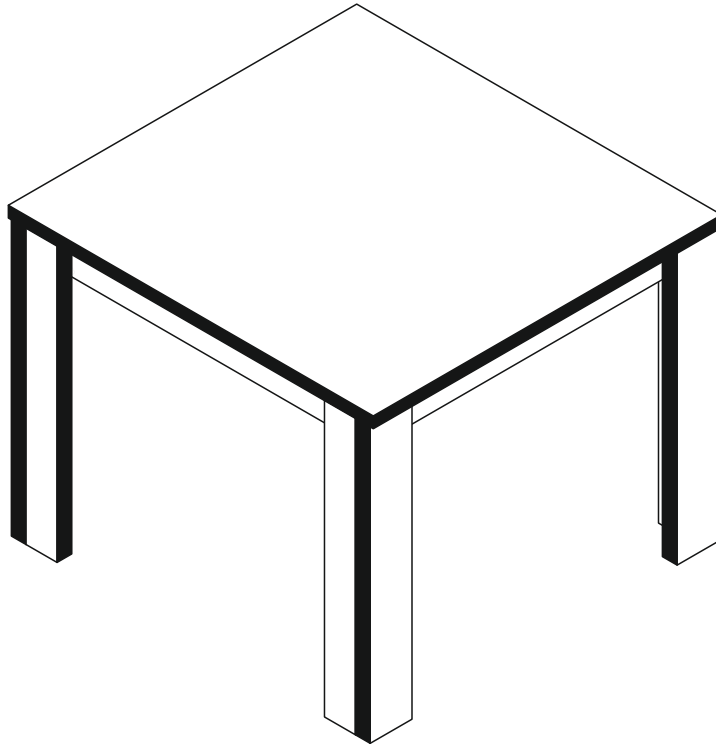


>> Esstisch <<<



(D) Montageanleitung

(GB) Assembly instructions

(FR) Notice de montage

(TR) Montaj talimatı

(IT) Istruzioni di montaggio

(NL) Handleiding voor de montage

(RU) Инструкция по монтажу

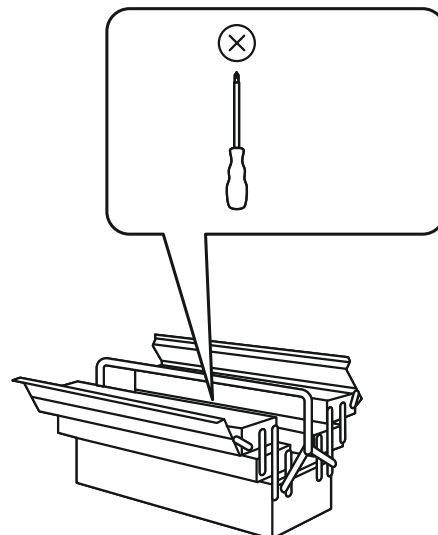
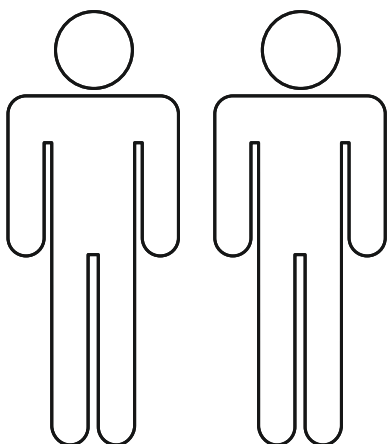
(CZ) Montážní návod

(HU) Szerelési útmutató

(RO) Instrucțiuni de montaj

(PL) Instrukcja montażu

(SK) Návod na montáž



Service • Assistenza • Dienstverlening • Serwis Servis • Szerviz • Сервисная служба

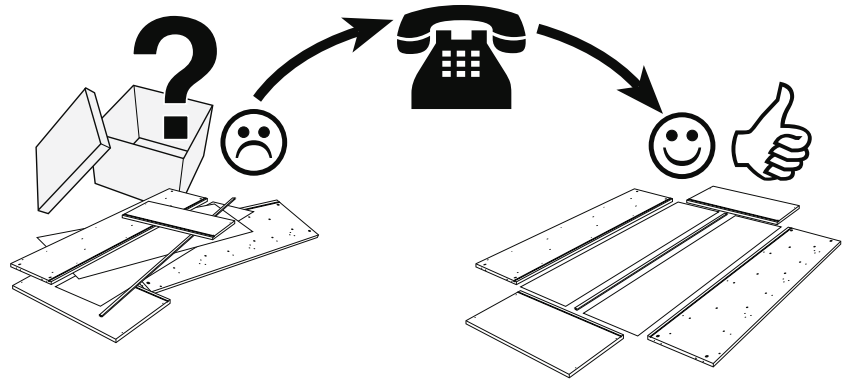
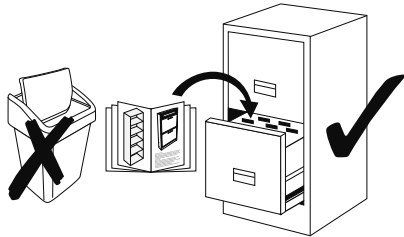
Name • Nom • Nome • Naam • Nazwa • Jméno •
Názov • Név • Denumire • Isim • Название

Esstisch

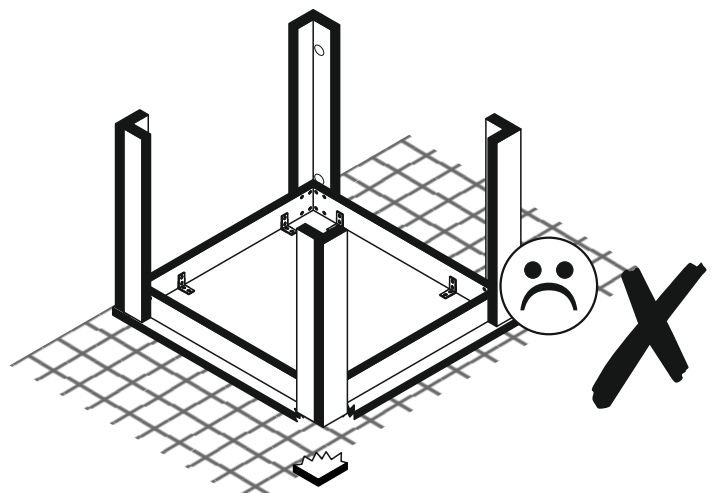
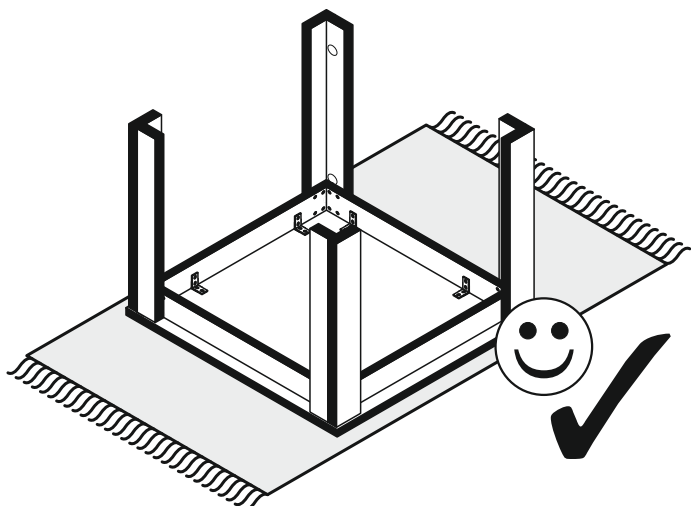
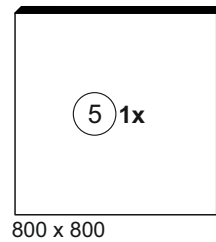
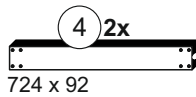
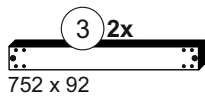
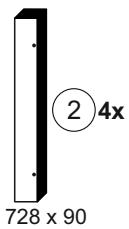
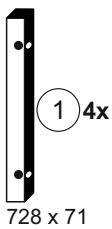
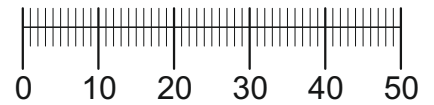
Nr. • No. • N° • Номер • Č • Sz

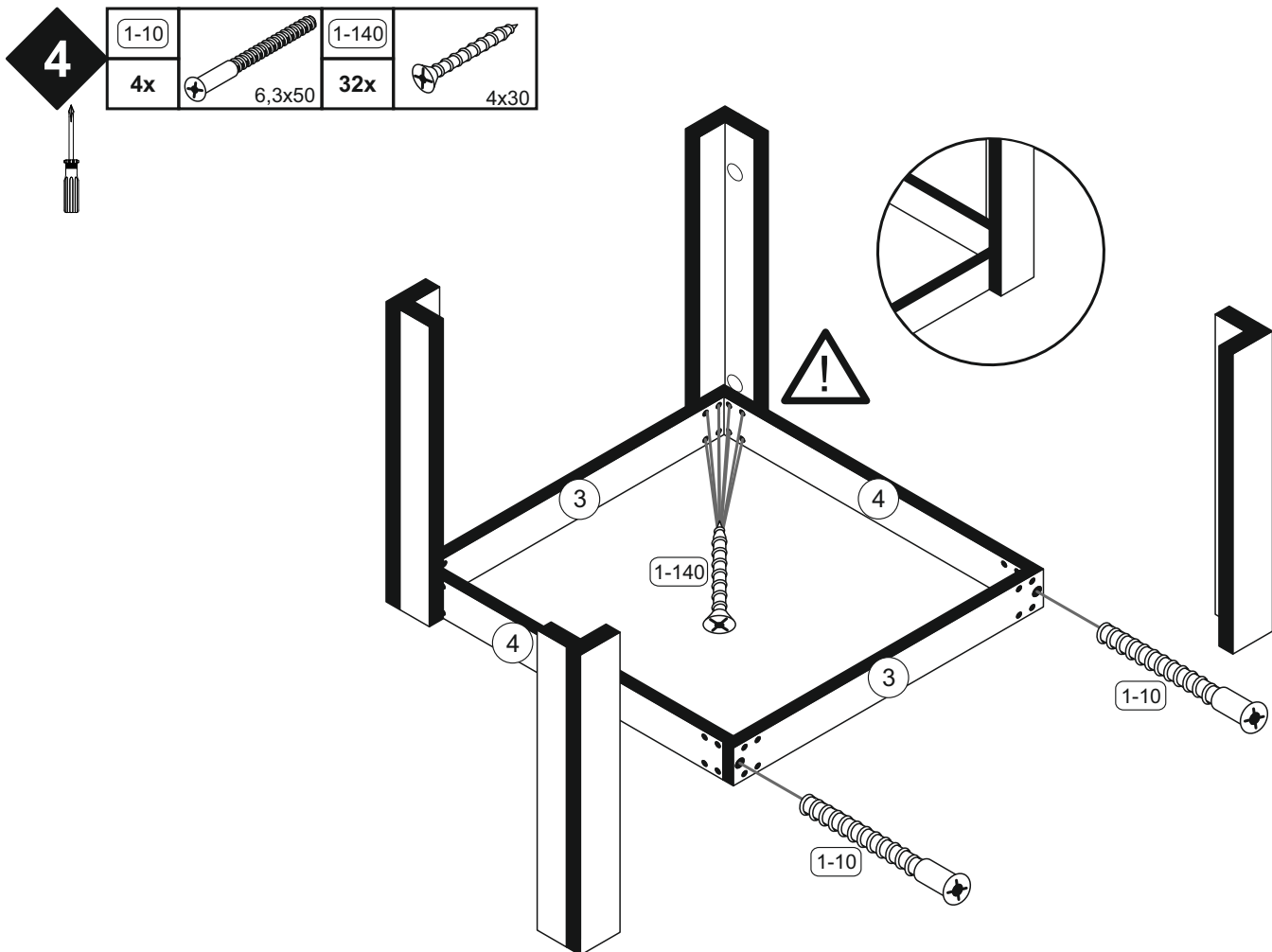
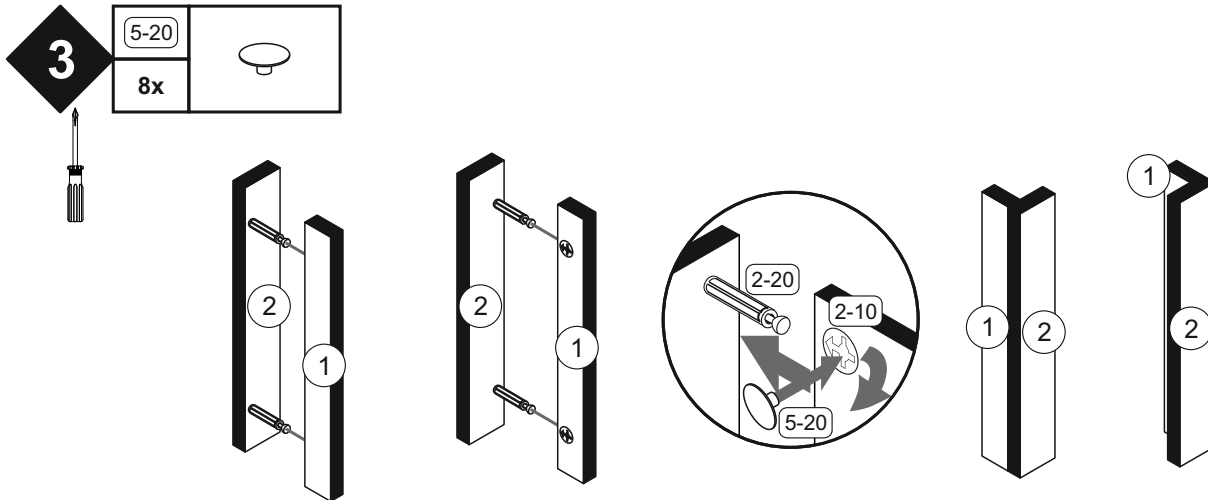
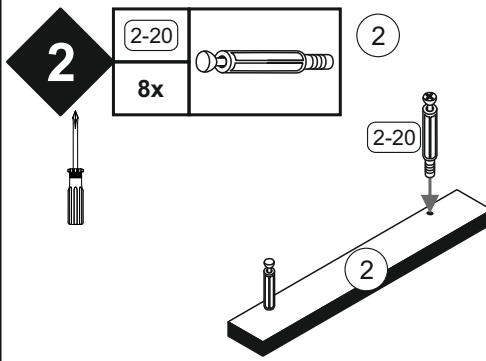
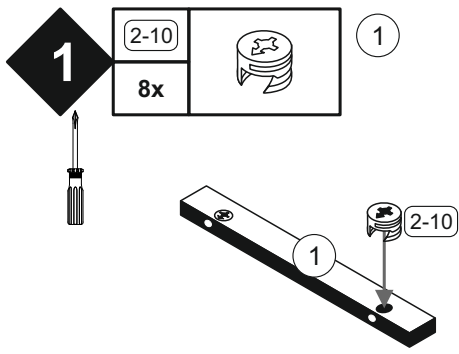
0566_80x80

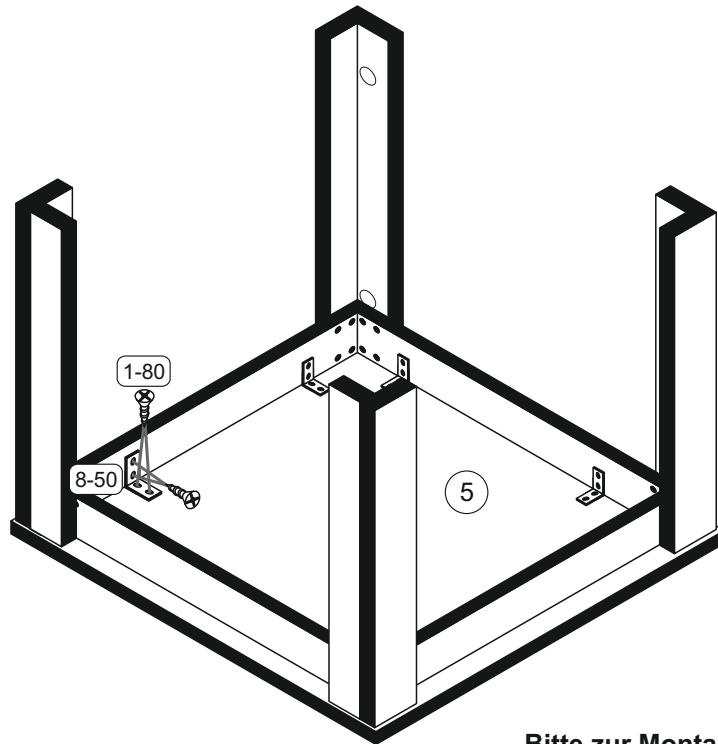
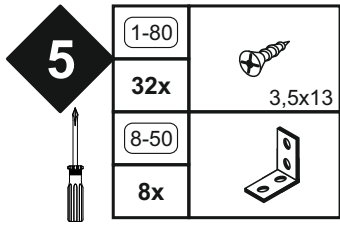
Typ • Type • Тип • Típus • Тіро • Тип



1-10		1-80		1-140		2-10		2-20		5-20	
4x	6,3x50	32x	3,5x13	32x	4x30	8x		8x		8x	
8-50											
8x											







Bitte zur Montage des Tisches eine geeignete Unterlage verwenden, damit ein Zerkratzen der Oberplatte ausgeschlossen werden kann!

