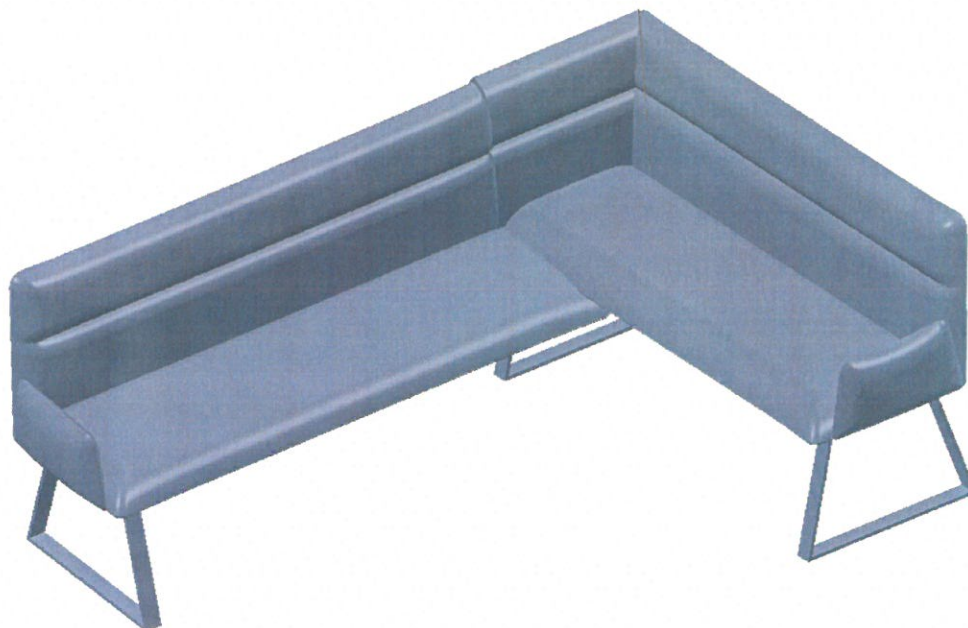
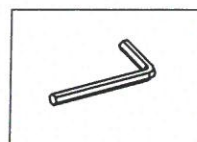
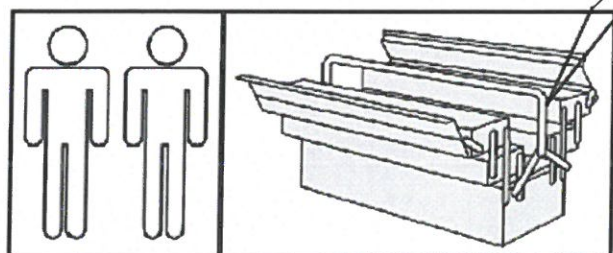


ATR.NR.: 59705420 ; 30211432 ; 40151016 ; 41702368 ; 14710112 ; 74492430 ; 86445502 ; 54921800 ; 85331764 ; 24140346 ; 69280468 ; 76635360 ; 18503458 ; 59126530 ; 79027048 ; 51537520 ; 54270930 ; 62631712 ; 53863816 ; 49091664 ; 93558468 ; 47662556 ; 32116218 ; 51713322 ; 87525568 ; 21080952 ; 72483822 ; 64735358 ; 88789000 ; 82718768 ; 32145132 ; 90315830 ; 33964640 ; 74819146 ; 37578768 ; 72614118 ; 16422138 ; 22268744 ; 21350816 ; 91408218



- | | |
|---------------------------------------|------------------------------------|
| D Montageanleitung | GB Assembly instructions |
| FR Notice de montage | IT Istruzioni di montaggio |
| NL Handleiding voor de montage | PL Instrukcja montażu |
| CZ Montážní návod | SK Návod na montáž |
| HU Szerelési útmutató | RO Instrucțiunile de montaj |
| TR Montaj talimatı | RU Инструкция по монтажу |
| | HR Shema montaže |



40 min.




0
10
20
30
40
50
60
70
80
90
100

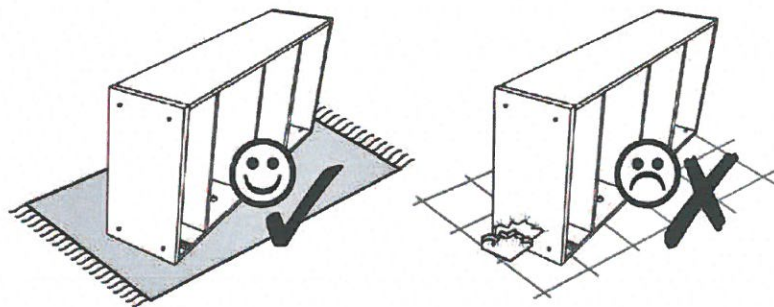
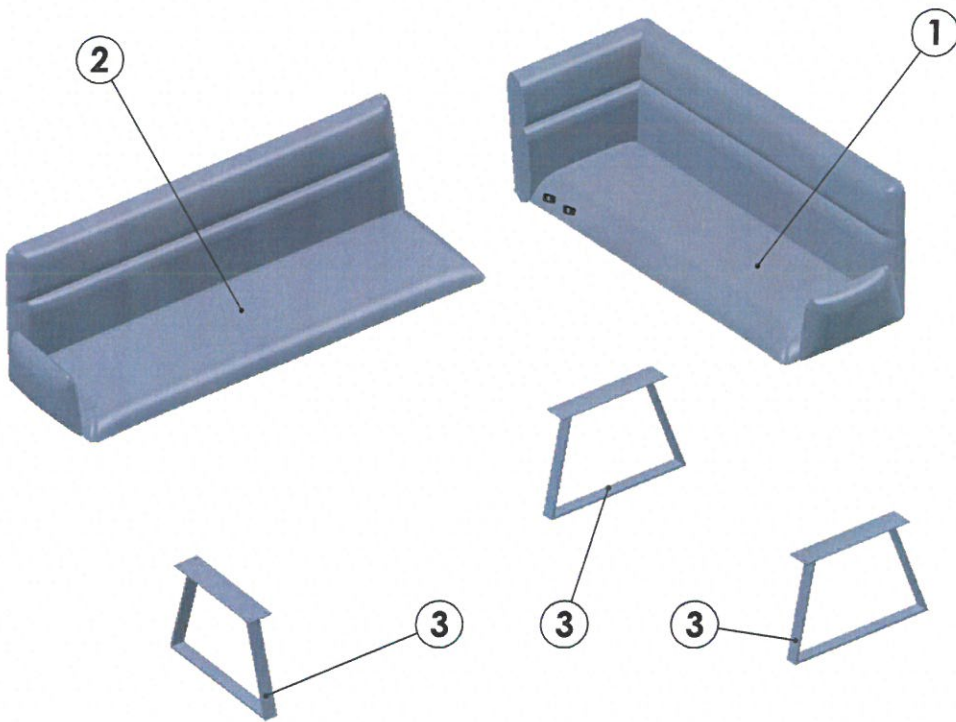
**Service • Assistenza • Dienstverlening • Serwis
Servis • Szerviz • Сервисная служба**

Name • Nom • Nomo • Naam •
Název • Jméno • Nézőv • Név •
Denumire • İsim • Названия


№. No. • N° • Номер • C • Sz

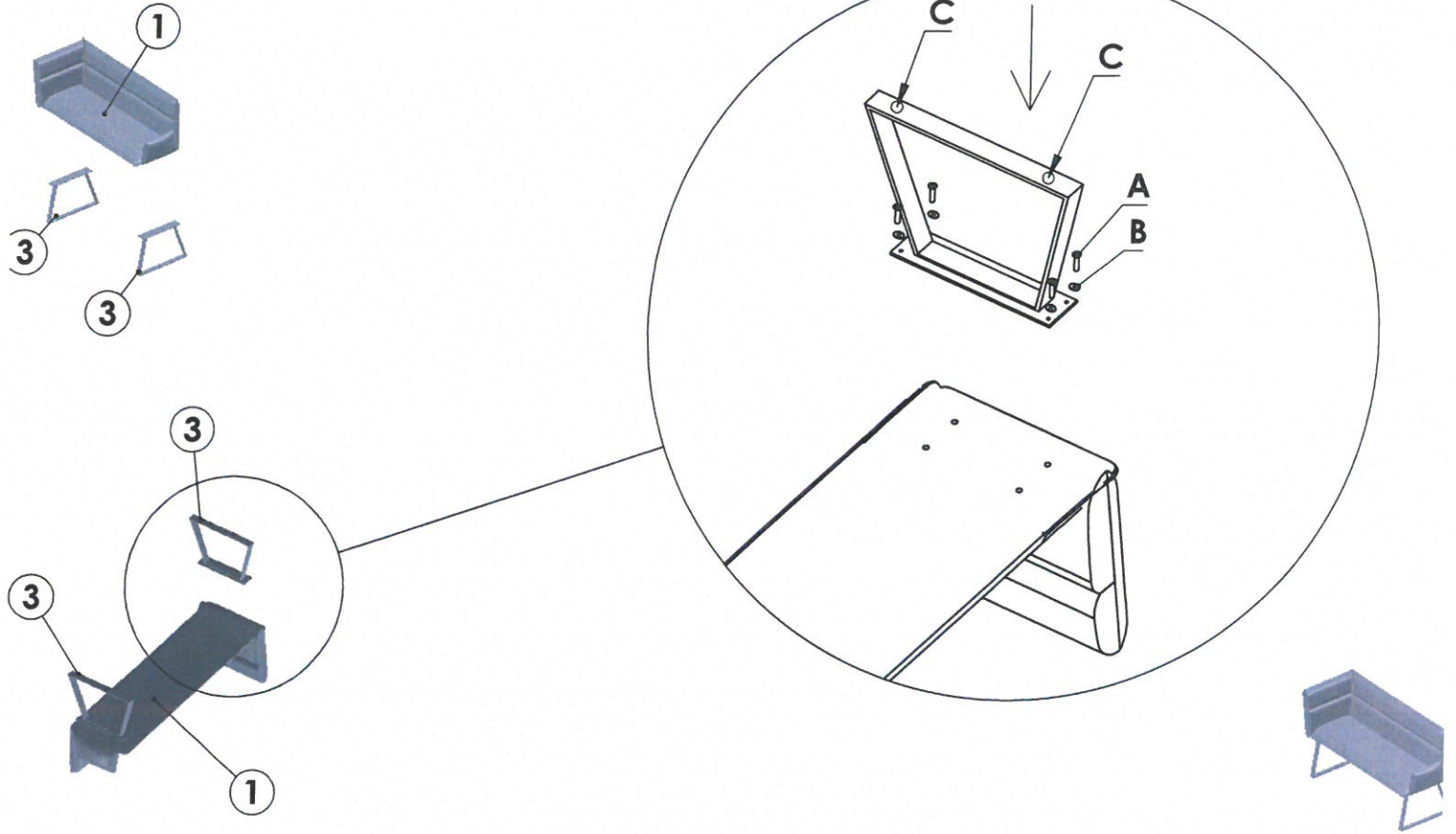
Typ • Type • Tip •
Típus • Típo • Тип

<p>Ax12</p>  <p>M8x40</p>	<p>Bx12</p>  <p>M8</p>	<p>Cx6</p> 		
--	---	---	--	--




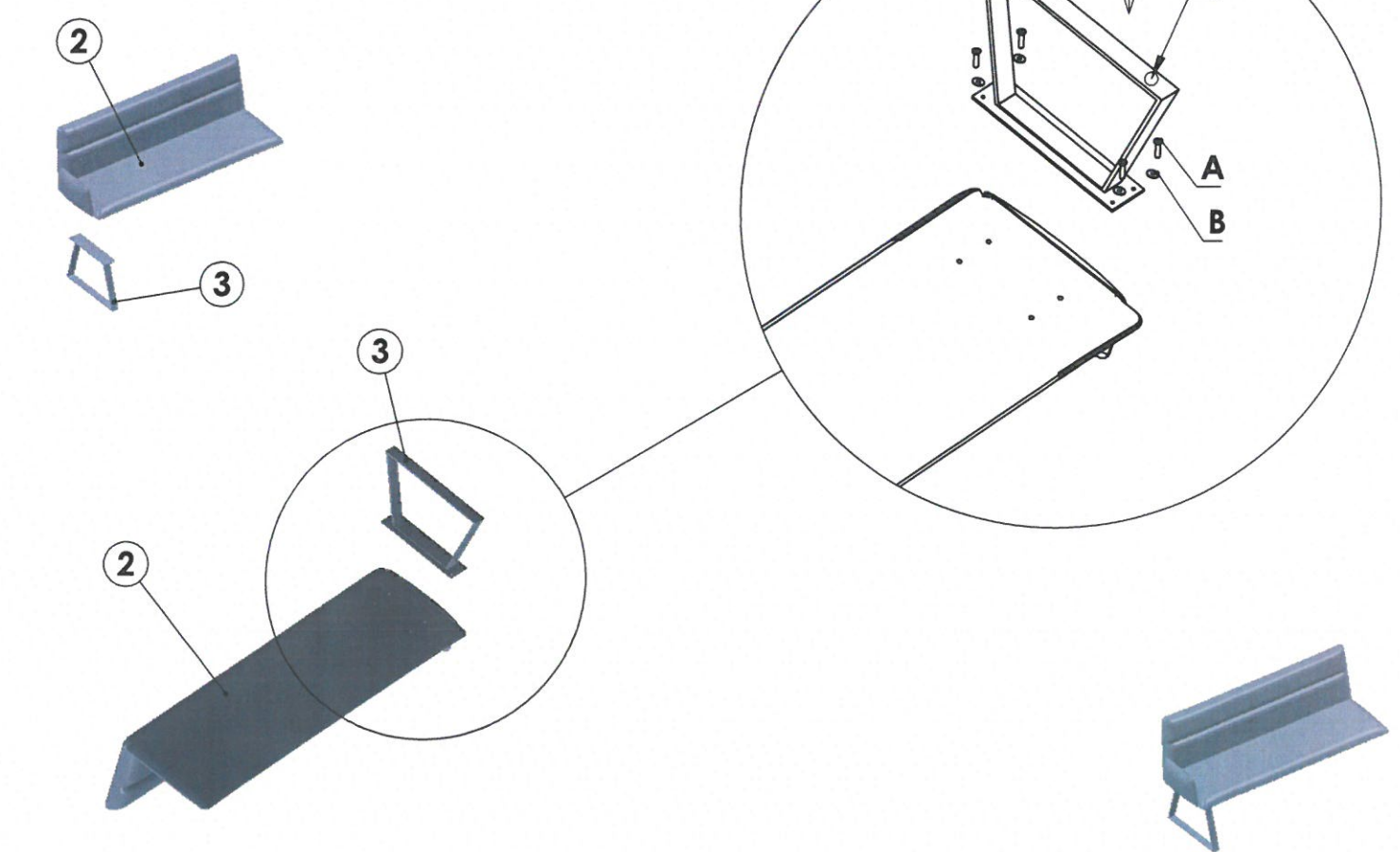
1.

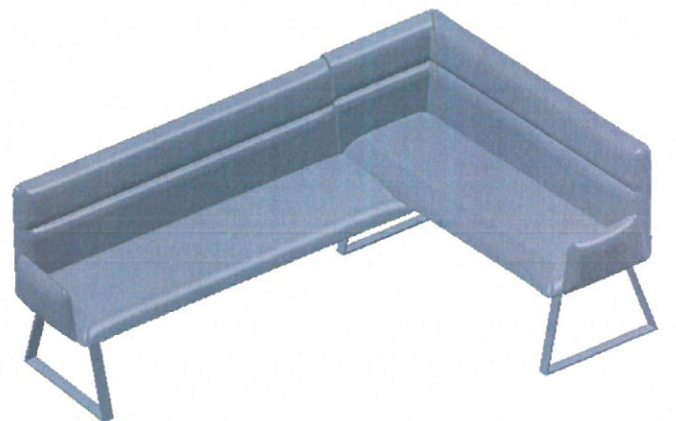
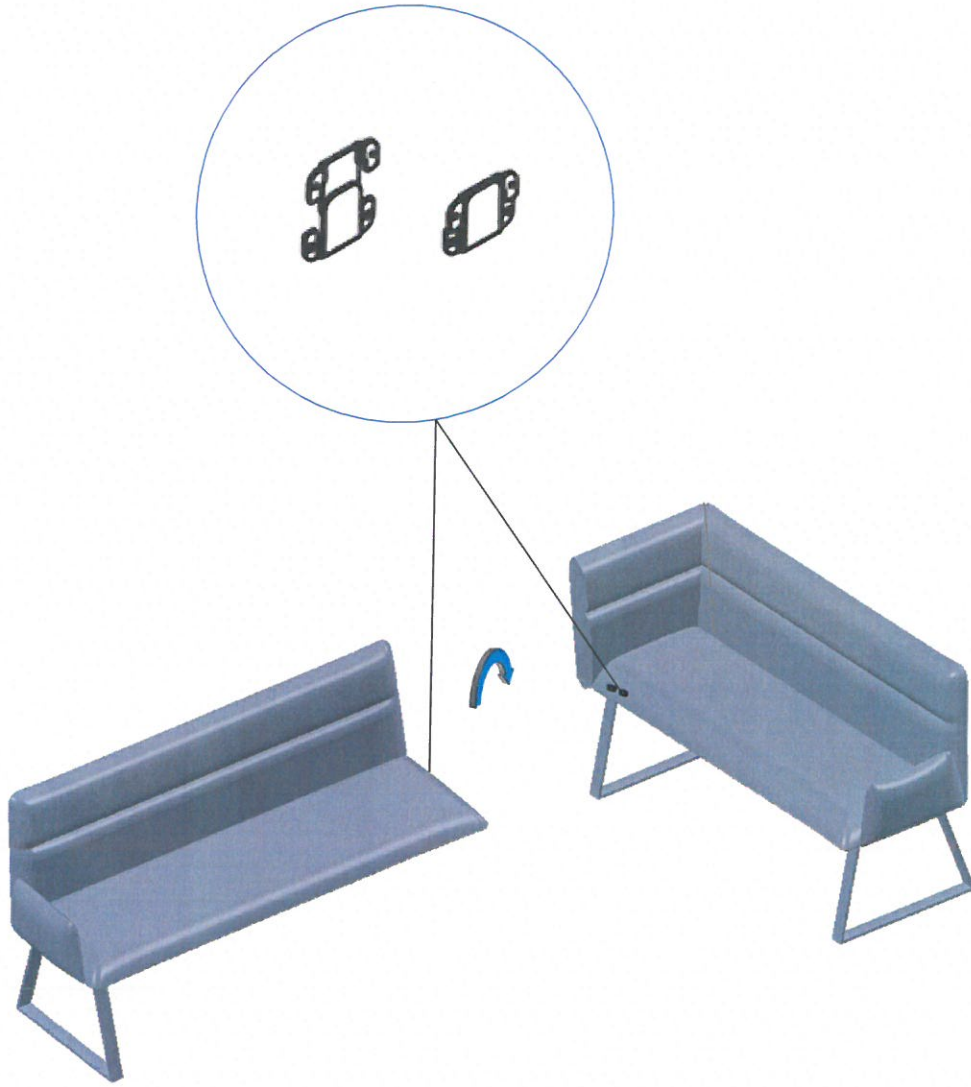
Ax8 M8x40	Bx8 M8	Cx4	
--------------	-----------	-----	--



2.

Ax4 M8x40	Bx4 M8	Cx2	
--------------	-----------	-----	---







- D** **Allgemeiner Sicherheitshinweis:**
Nicht mehr benötigte Verpackungsmaterialien und Kleinteile von Kindern fernhalten!
- GB** **General safety instructions:**
Package material you do not need any more take far away from children.
- F** **Consigne de sécurité:**
Écartez les matériaux d'emballage et petites pièces inutilisés de la portée des enfants.
- PL** **Opólne zasady bezpieczeñstwa:**
Na pozostañe opakowania i mañe czñci chroniñ przed dziećmi!
- RU** **Общие указания по безопасности:**
Некорисзуемые упаковочные материалы и мелкие детали следует хранить в недоступном для детей месте!
- NL** **Algemene veiligheidsinstructies:**
Verpakkingsmaterialen die u niet meer nodig heeft en kleine onderdelen uit de buurt van kinderen houden!
- TR** **Genel gúvenliñ uyarac:**
Kullanılmayan ambalaj malzemeleri ve küçük parçaları çocuklardan uzak tutun!
- RO** **Indicañie generalé de siguranñe:**
Ambalajele care nu mai sunt necesare și piesele de mici dimensiuni nu vor fi lăstate la îndemâna copiilor!
- IT** **Indicazioni generali per la sicurezza:**
Tenere lontano da bambini materiali di imballaggio non piú necessari e minuscoli!
- SK** **Všeobecné bezpečnostné upozornenie:**
Nepotrebný balací materiál a malé diely uchovávať mimo dosahu detí!
- CZ** **Všeobecné bezpečnostní upozornění:**
Ostatné materiály a malé díly, které už nepotřebujete, udržujte mimo dosah dětí!
- HU** **Általános biztonsági tudósítás:**
Ha már nincs szükség a csomagolóanyagokra és apró darabokra, tegye őket olyan helyre, ahol nem férhetnek hozzá a gyermekek!

