

D MONTAGEANLEITUNG
BEDIENUNGSANLEITUNG

NL HANDLEIDING VOOR DE MONTAGE
GEBRUIKSAANWIJZING

TR MONTAJ TALIMATI
KULLANIM KLAVUZU

RO INSTRUCȚIUNI DE INSTALARE
INSTRUCȚIUNI DE UTILIZARE

FR NOTICE DE MONTAGE
MANUEL INSTRUCTIONS

HU KÖZGYŰLÉS UTASÍTÁSOK
KEZELÉSI UTASÍTÁS

SI NAVODILA ZA MONTAŽO
NAVODILA ZA UPORABO

ES INSTRUCCIONES DE MONTAJE
MANUAL DEL USUARIO

GB ASSEMBLY INSTRUCTIONS
INSTRUCTION MANUAL

PL INSTRUKCJA MONTAŻU
INSTRUKCJA OBSŁUGI

RU ИНСТРУКЦИЯ ПО МОНТАЖУ
ИНСТРУКЦИЯ ПО ЭКСПЛУАТАЦИИ

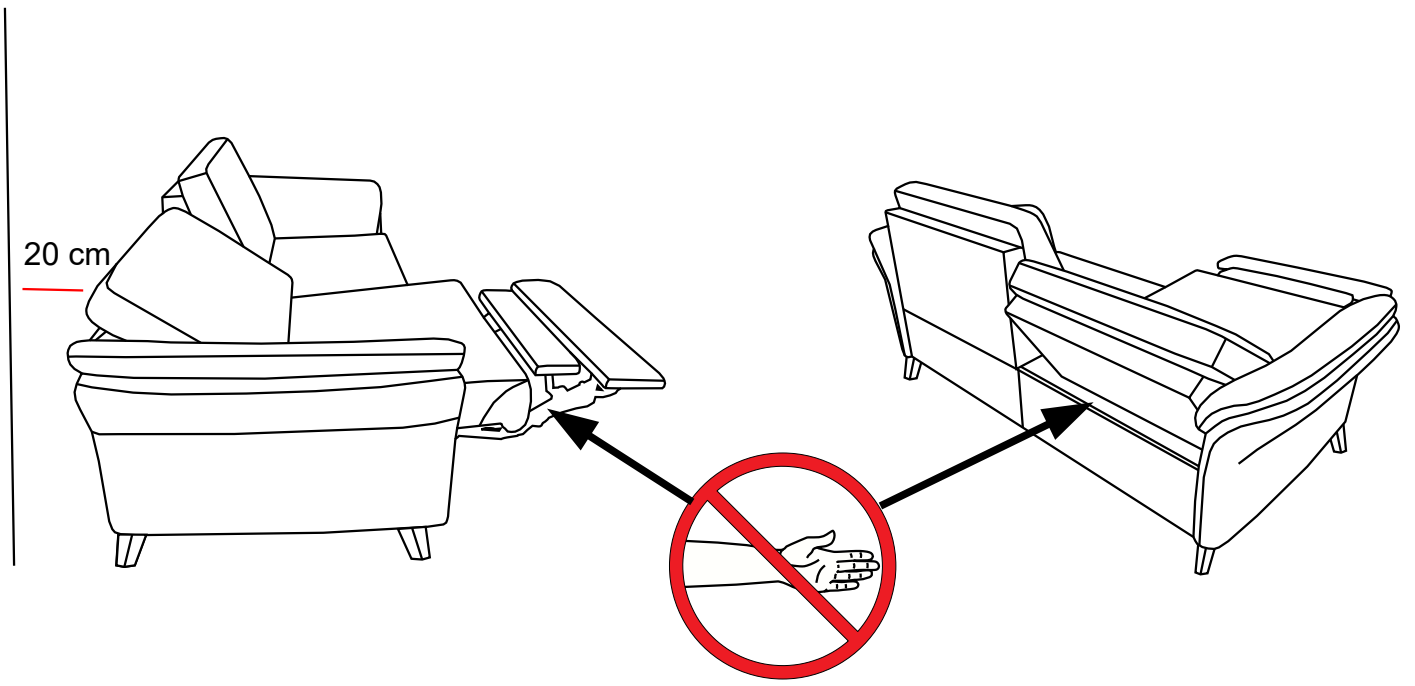
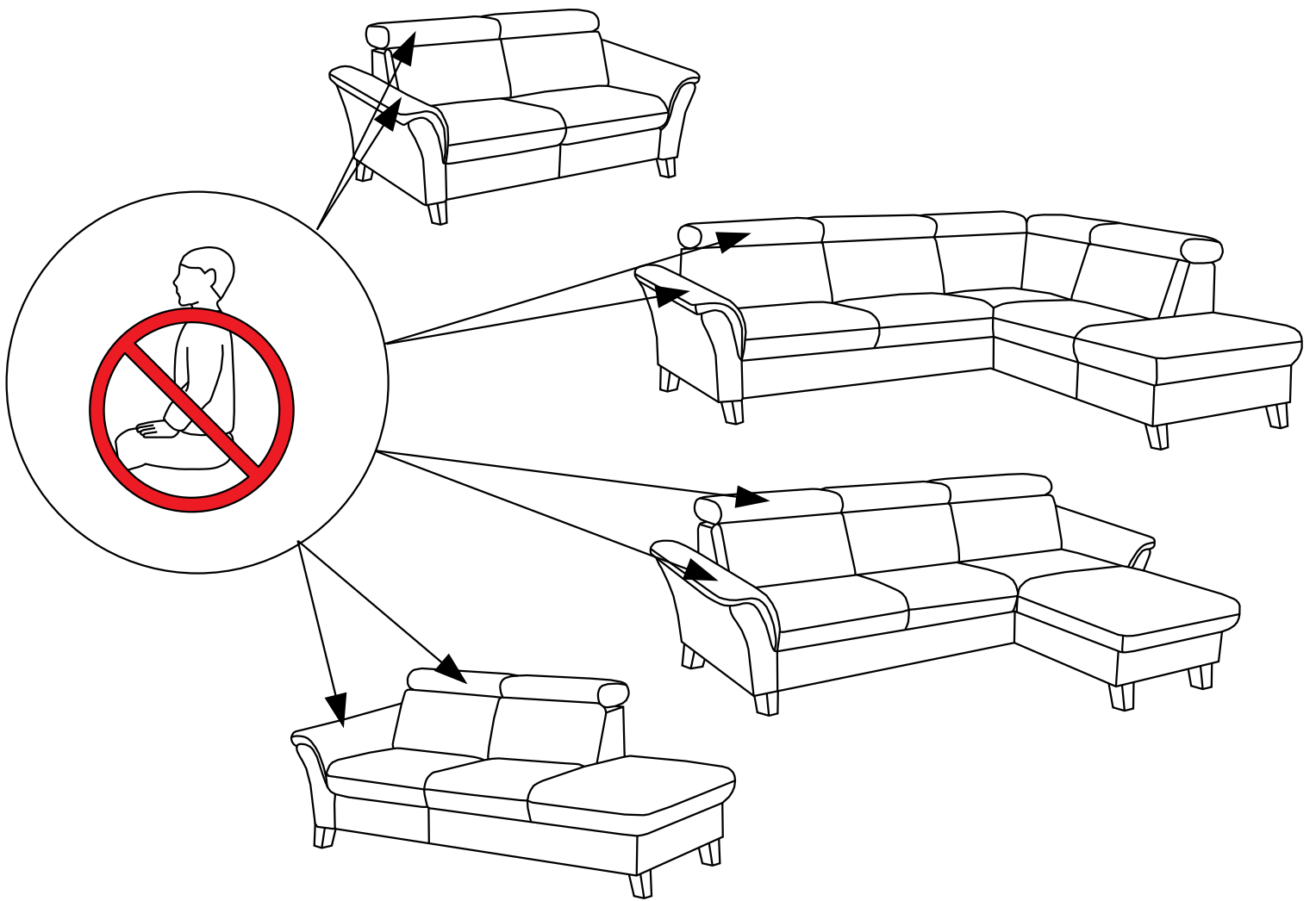
IT ISTRUZIONI DI MONTAGGIO
MANUALE DI ISTRUZIONI

SK MONTÁŽNY NÁVOD
NÁVOD NA POUŽITIE

CZ MONTÁŽNÍ NÁVOD
NÁVOD K POUŽITÍ

PT INSTRUÇÕES DE MONTAGEM
MANUAL DO USUÁRIO

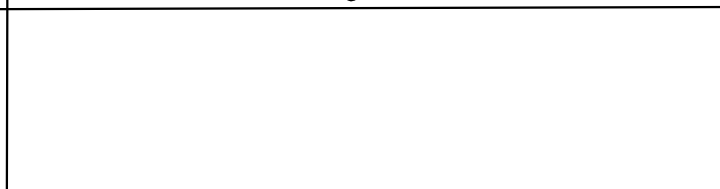
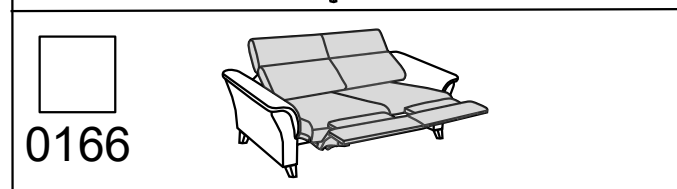
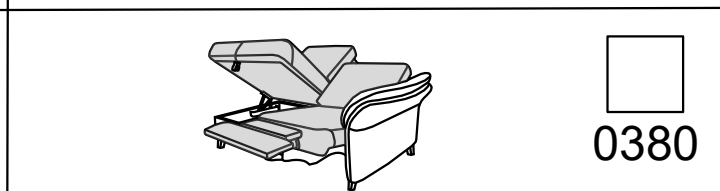
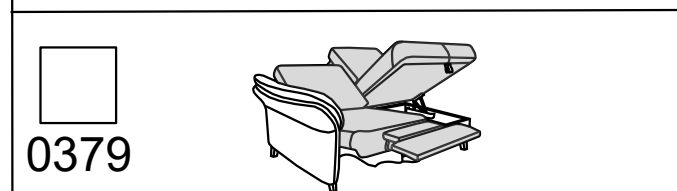
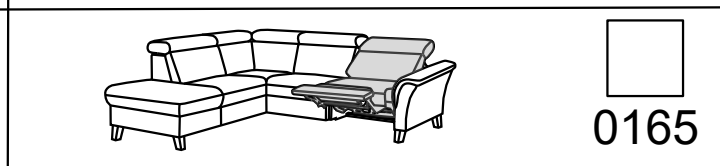
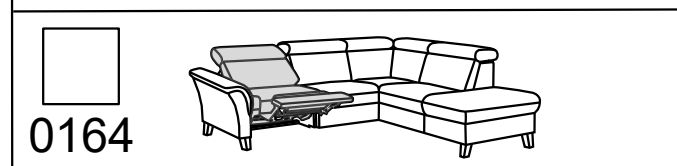
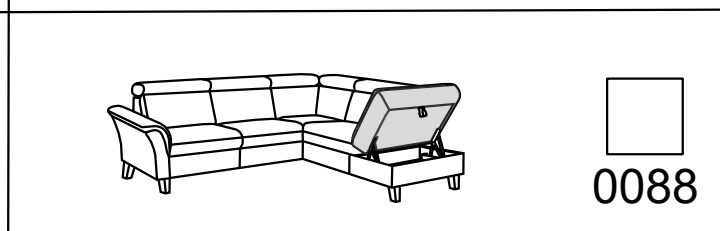
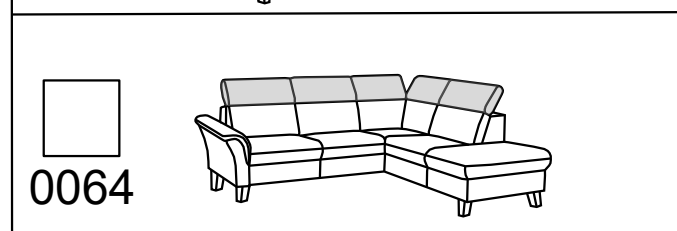
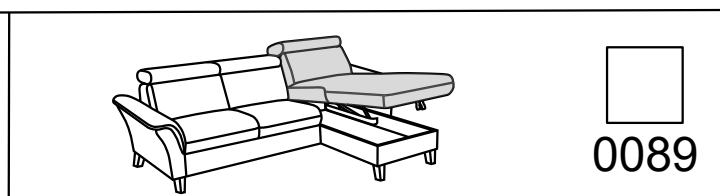
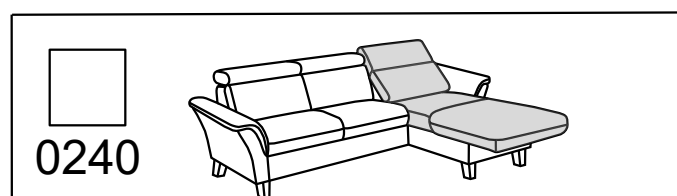
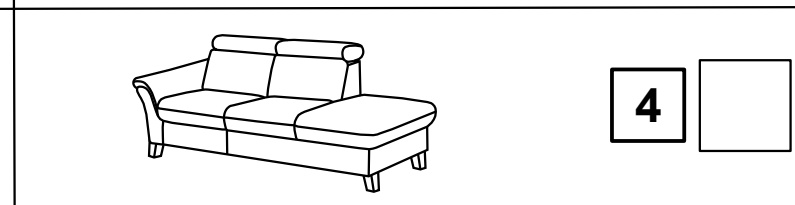
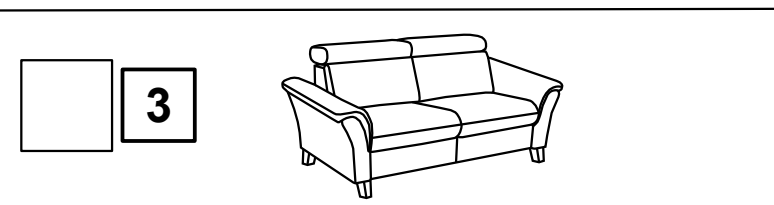
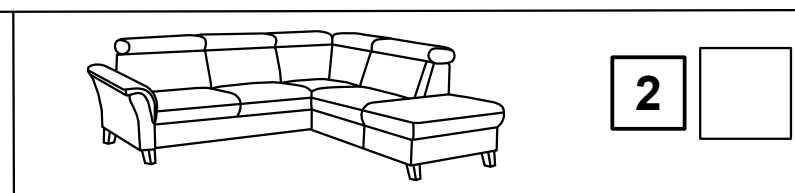
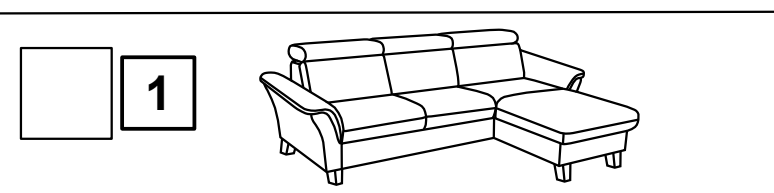
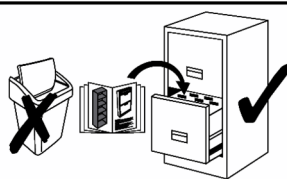
HR UPUTE ZA MONTAŽU
UPUTE ZA UPOTREBU



Name · Naam · Nazwa · Ísim · Название · Nume · Nome · Názov · Názov ·
 Název · Neve

LINDGREN

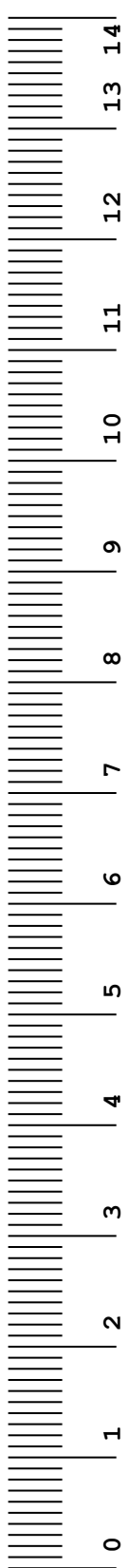
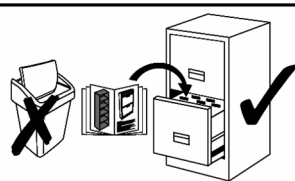
Typ · Type · Tip · Тип · Tipo · Típus



Name · Naam · Nazwa · Ísim · Название · Nume · Nome · Název · Názov ·
 Název · Neve

LINDGREN

Typ · Type · Tip · Тип · Tipo · Típus

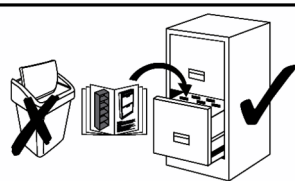
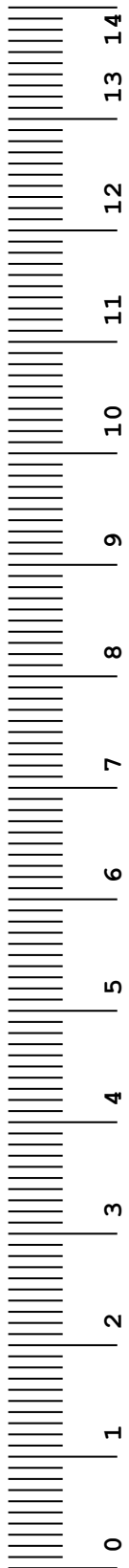


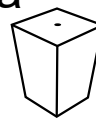
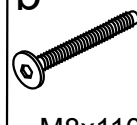
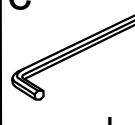
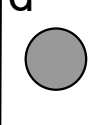
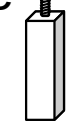
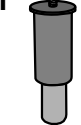
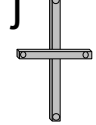

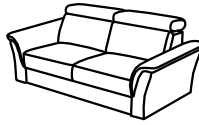




	a	b	c	d	e	f
(A) +0164 \ +0165 (C) 	2	2		2	-	2
(B) (D) 	4	4		4	1	1
(E-1) (F-1) 	1	1	1	1	1	3
(E-2) (F-2) 	2	2		2	-	-
(G) +0164 \ +0165 	4	4		4	-	2

Name · Naam · Nazwa · Ísim · Название · Nume · Nome · Názov · Názov ·
 Název · Neve

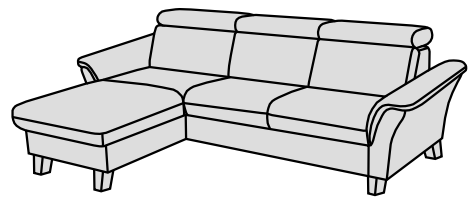
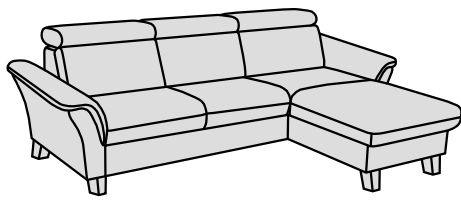
LINDGREN

Typ · Type · Tip · Тип · Tipo · Típus

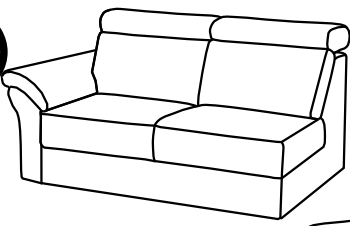



	a	b	c	d	e	f	j	k
		 M8x110	 L-5					 M8x30
H +0166 	4	4		4	-	2	1	2
I +0164 	4	4	1	4	-	2	-	-
J +0165 								
K +0379 	5	5		5	1	-	-	-
L +0380 								

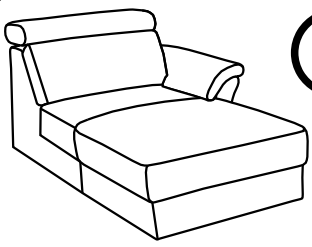
1



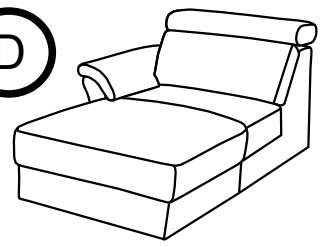
A



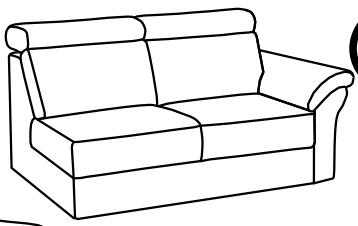
B



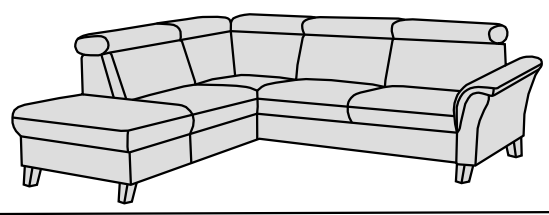
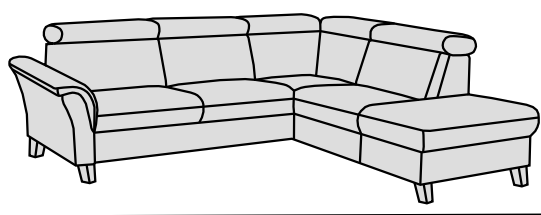
D



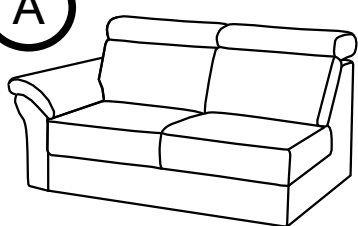
C



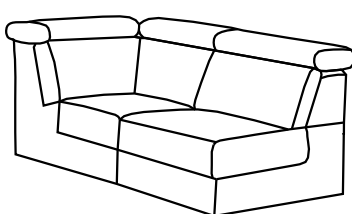
2



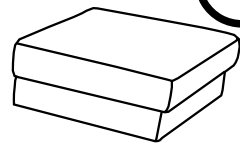
A



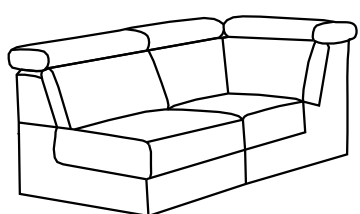
E-1



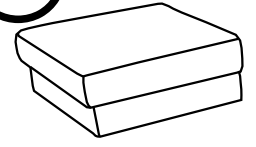
E-2



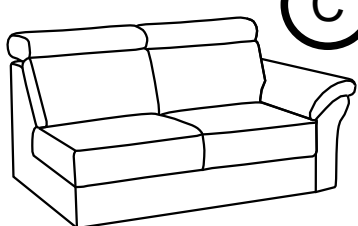
F-1



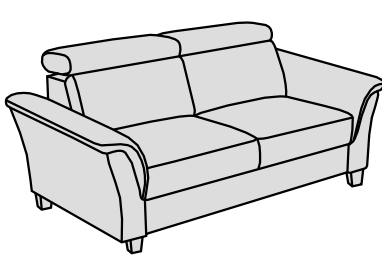
F-2



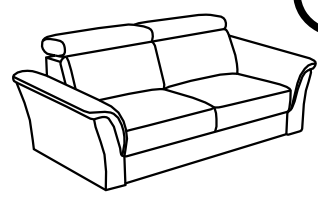
C



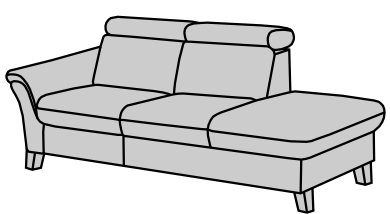
3



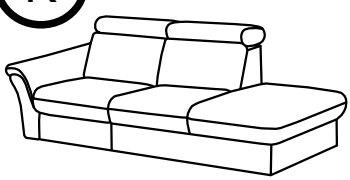
G/H



4

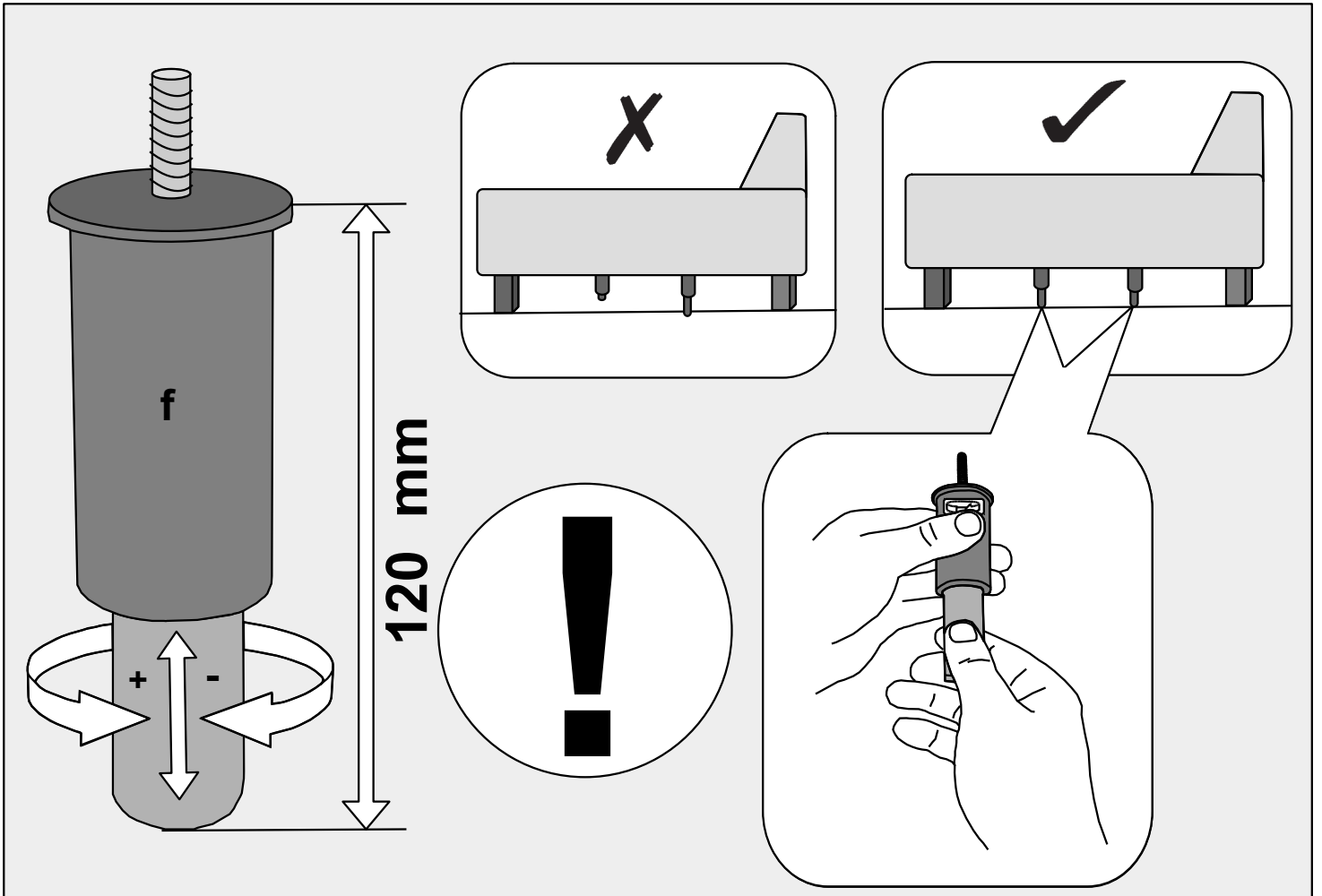
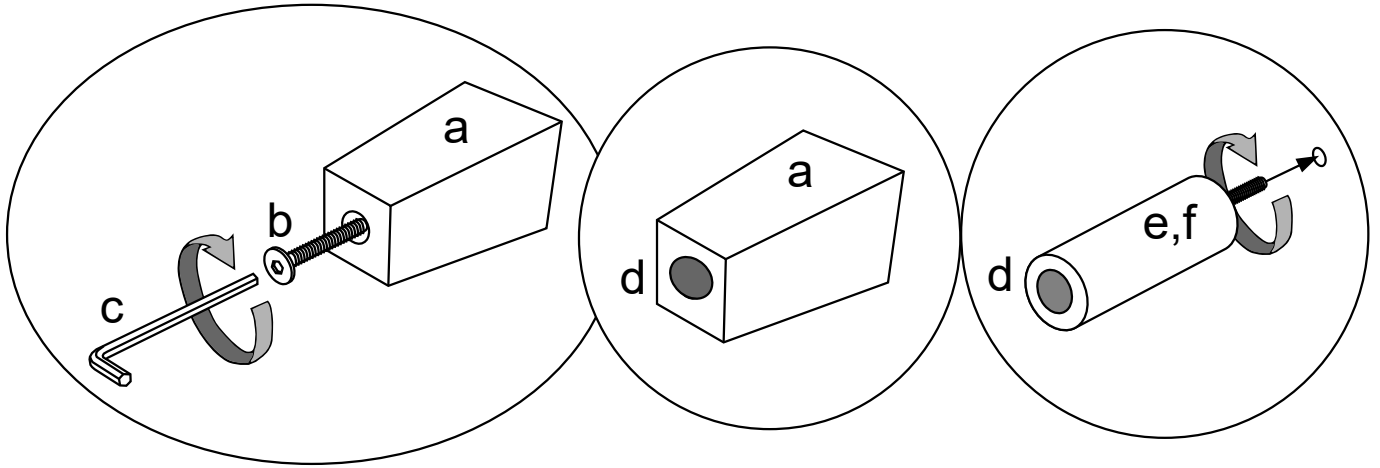
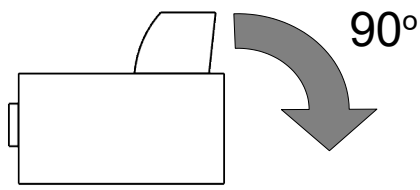


I/K



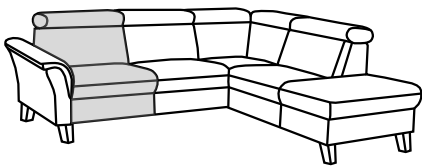
J/L





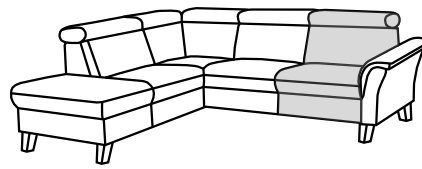
A I

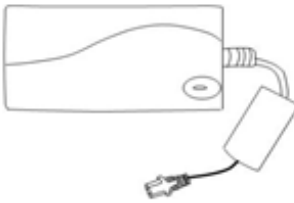

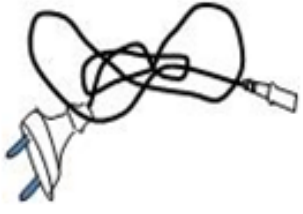

+0164



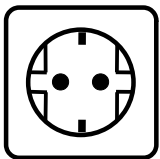
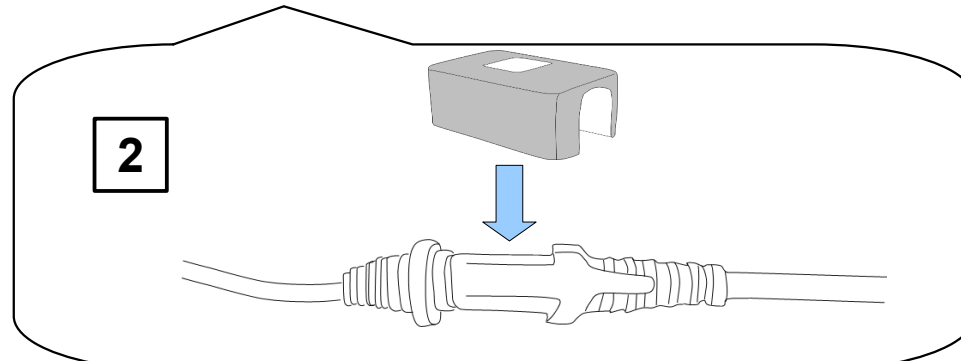
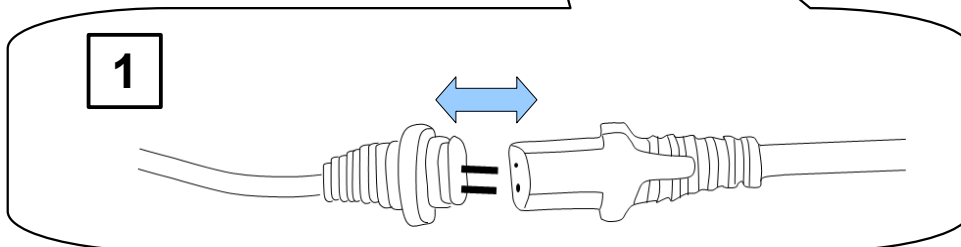
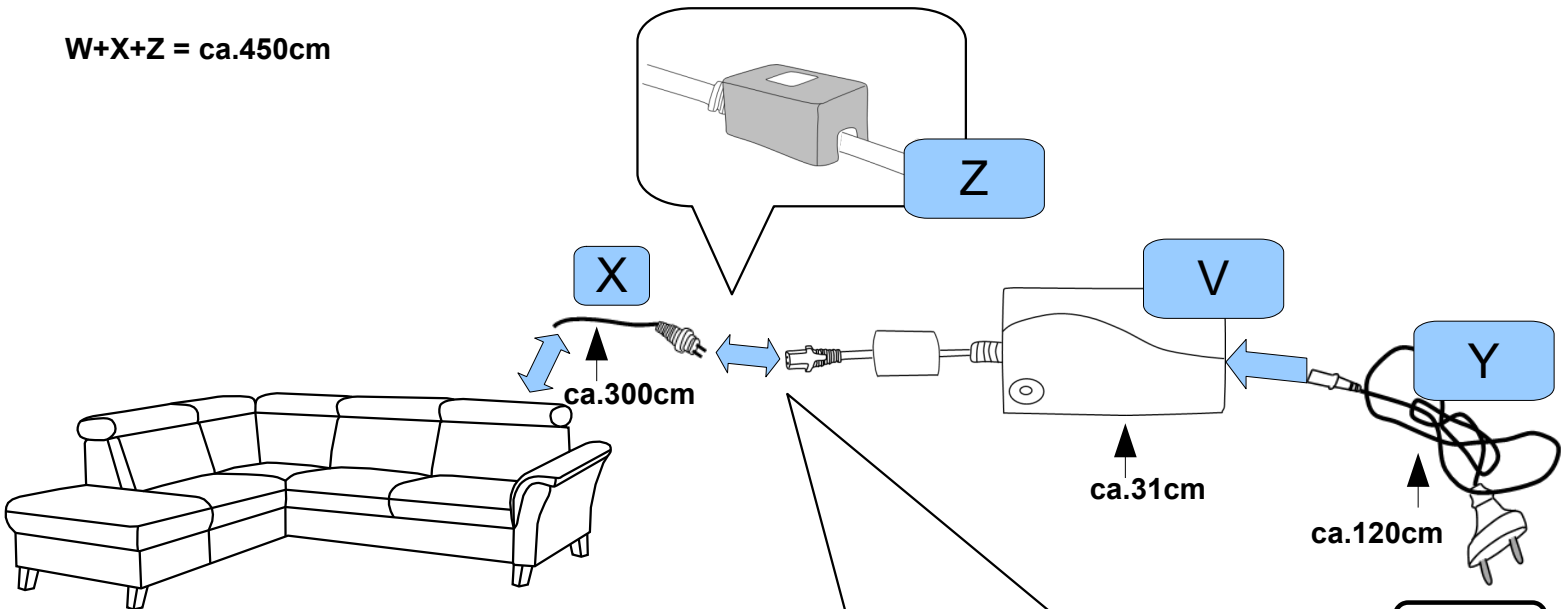
C J

+0165



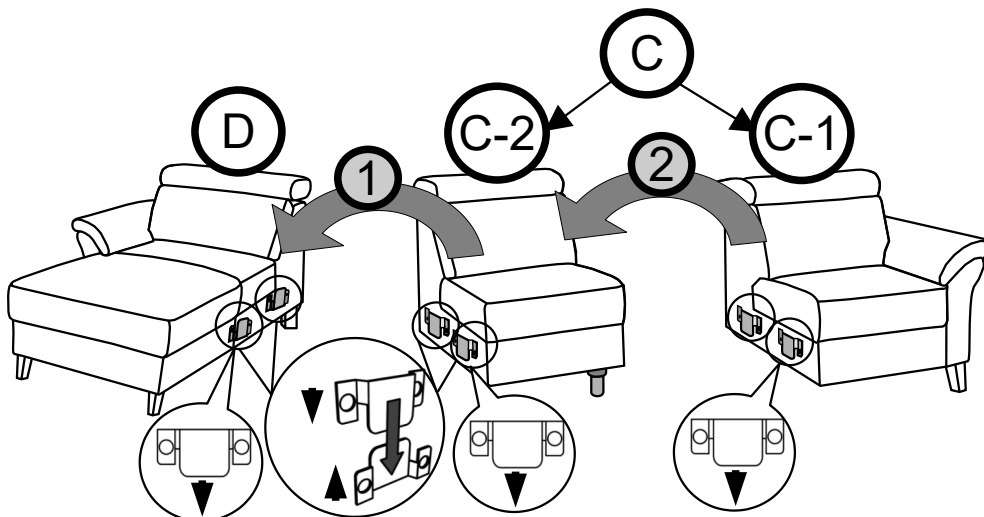
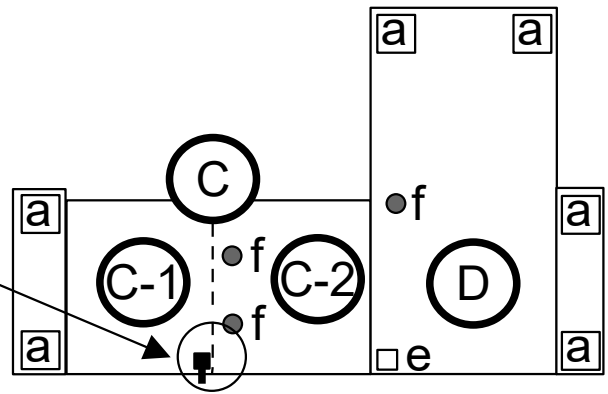
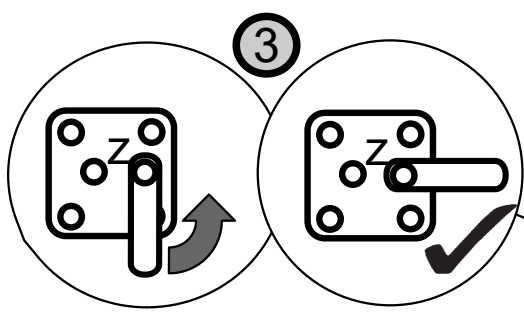
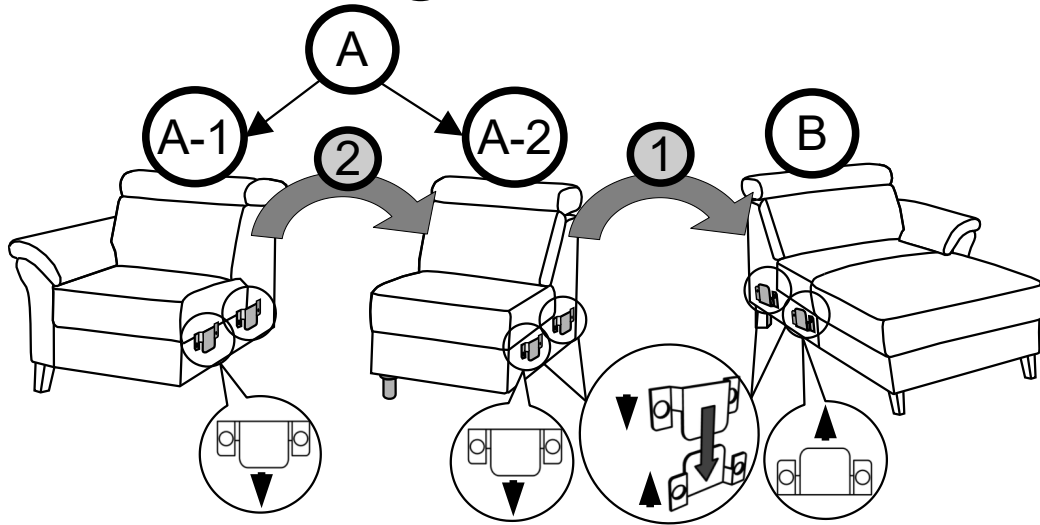
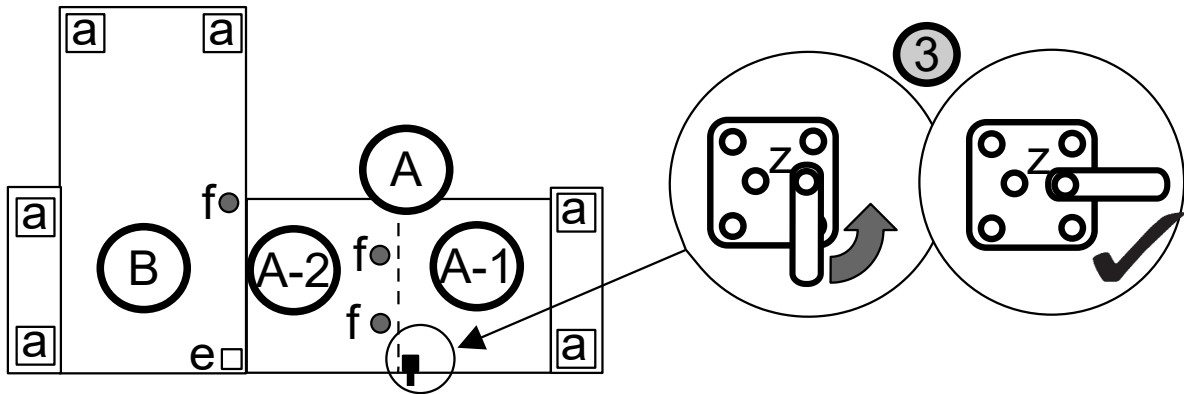
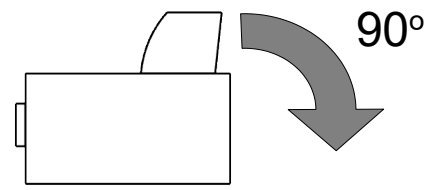
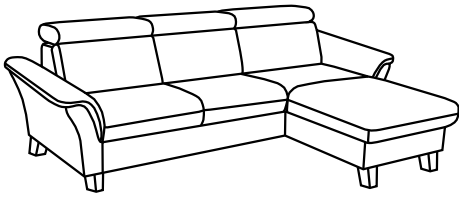
✓	V	X	Y	Z
				
	Input: 100-240V~,50/60Hz,1.6A Output: 29V=2A	~ 3 m	~ 120 cm	
	1x	1x	1x	1x

W+X+Z = ca.450cm

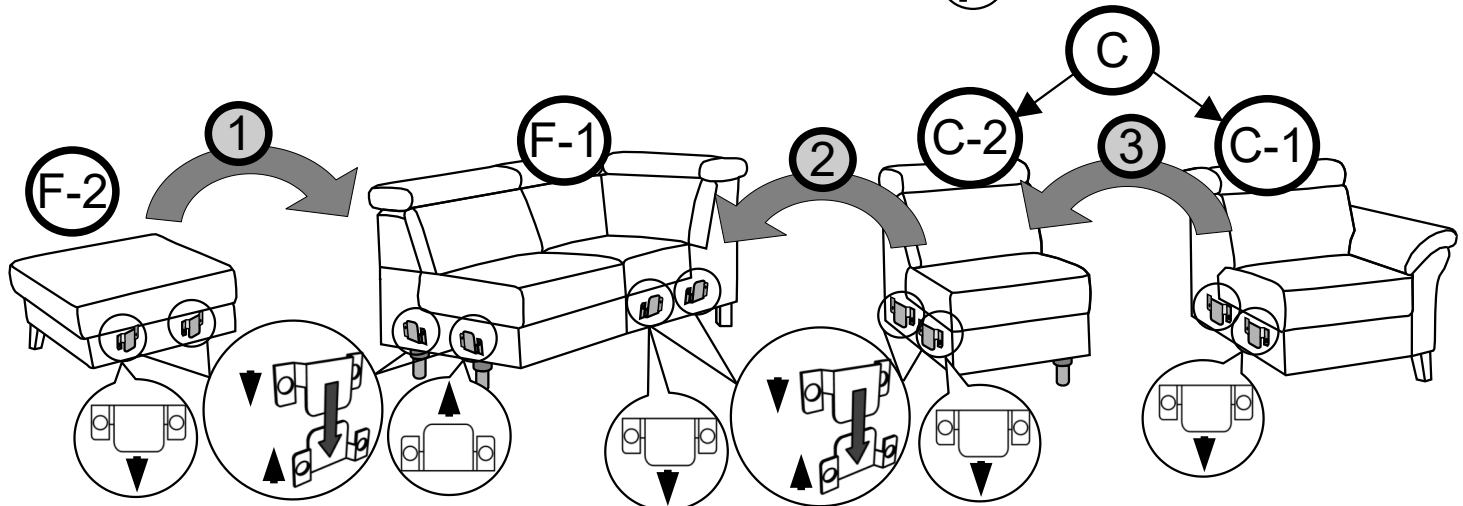
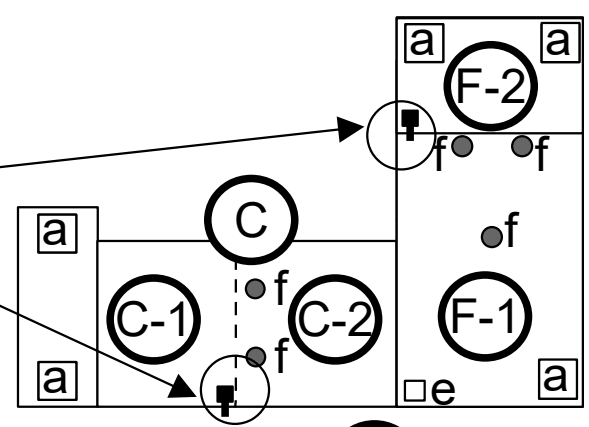
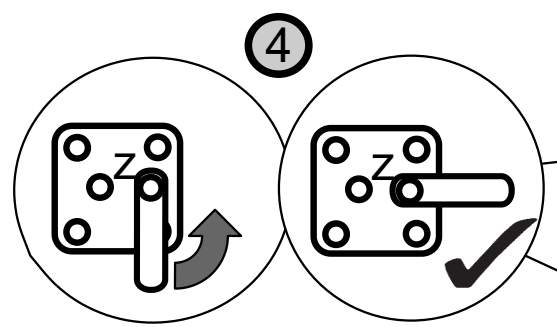
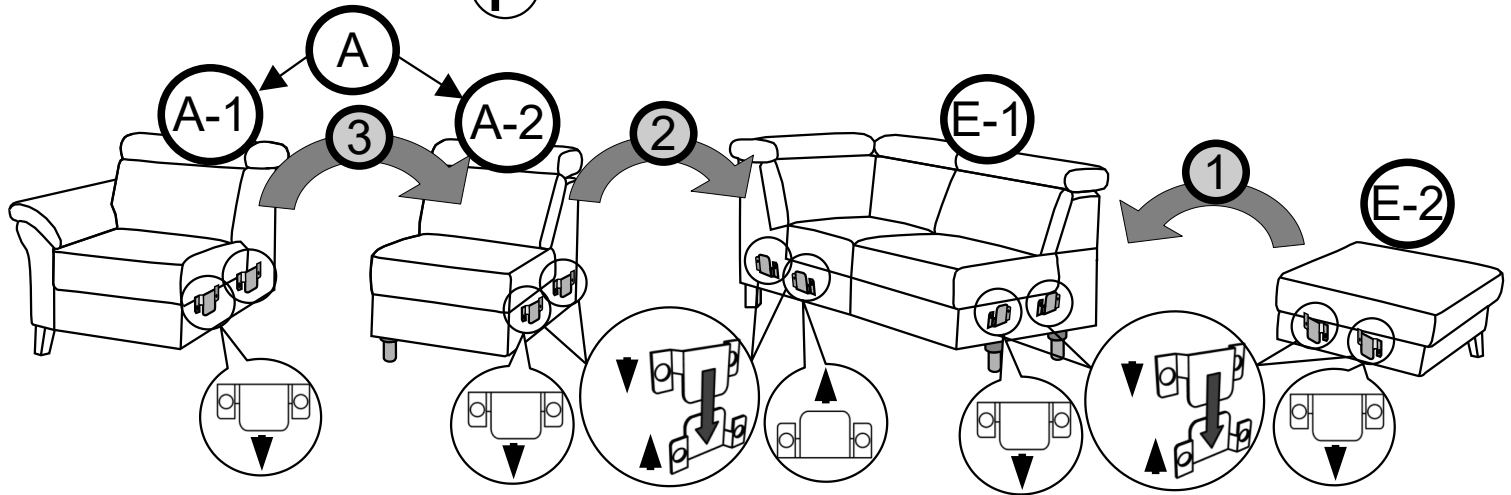
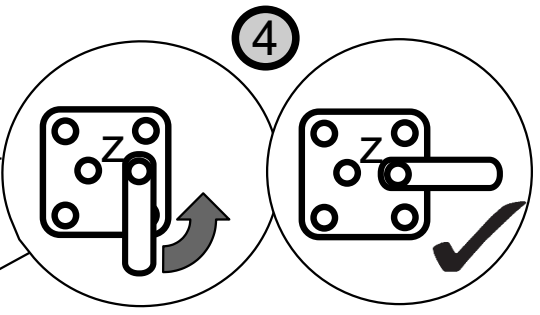
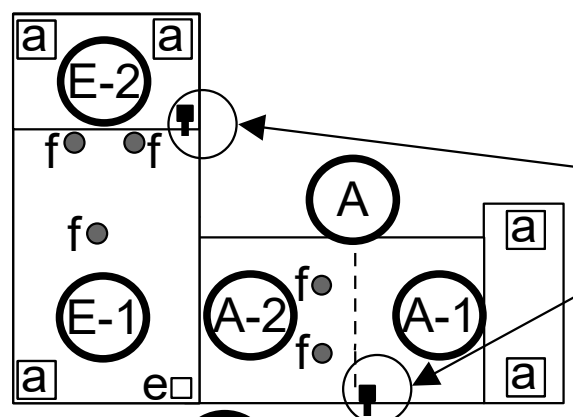
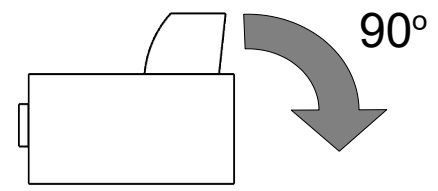
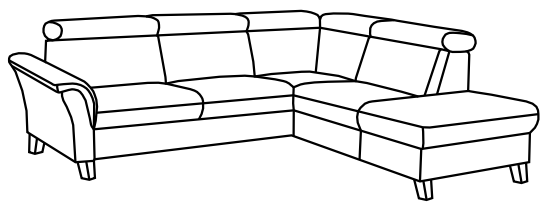


220 V 50 HZ - EU

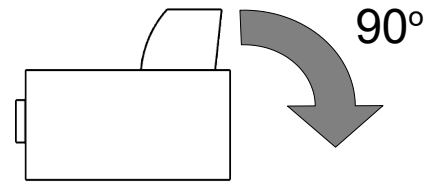
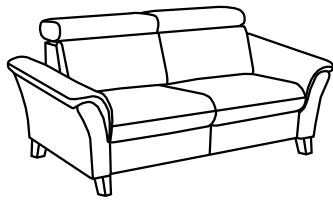
1

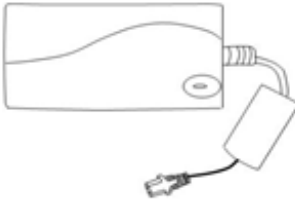
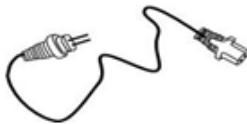




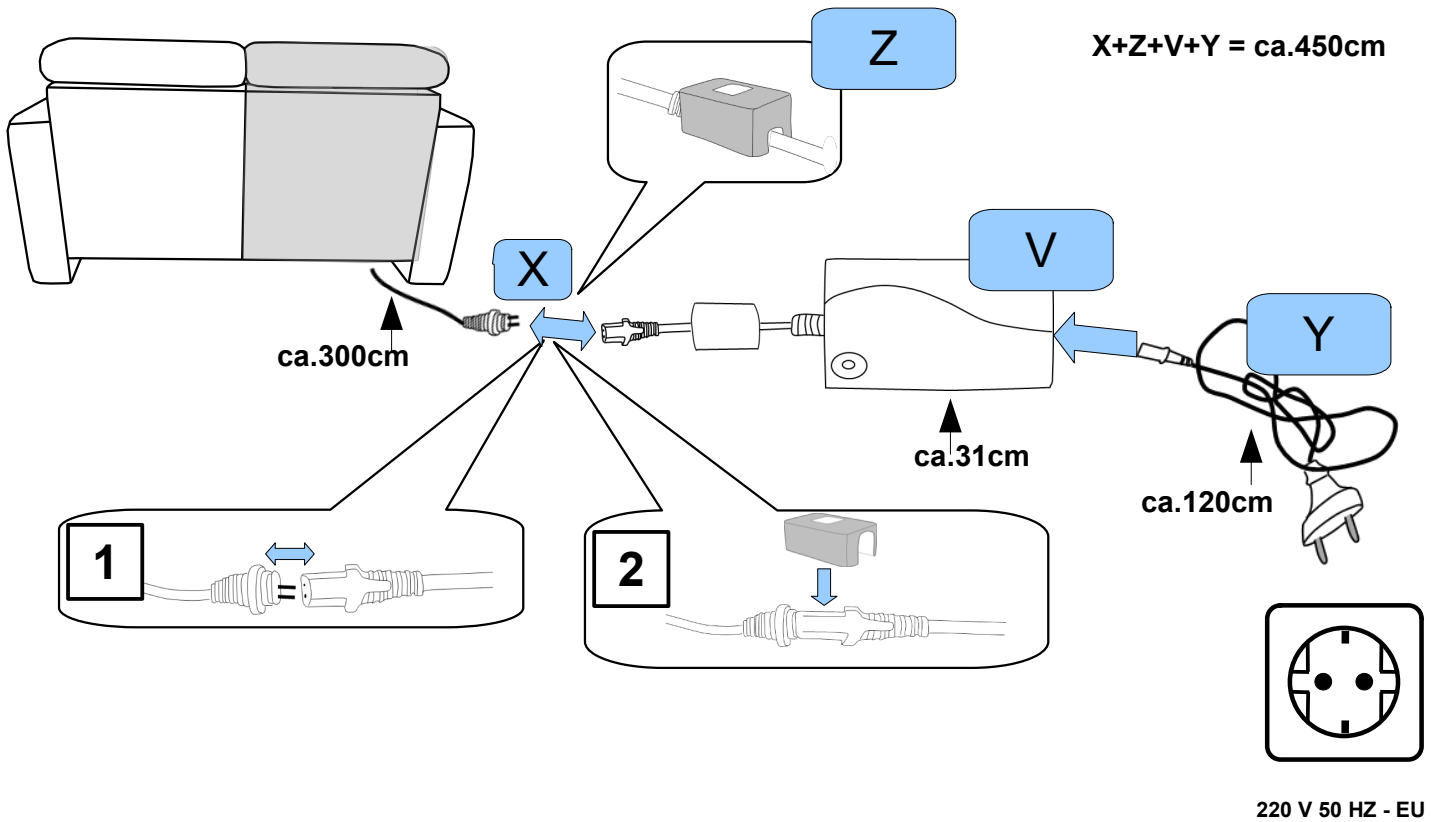
2



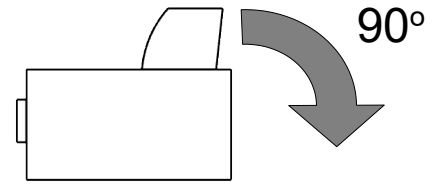
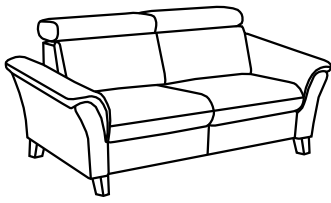
3 **+0164** **+0165**



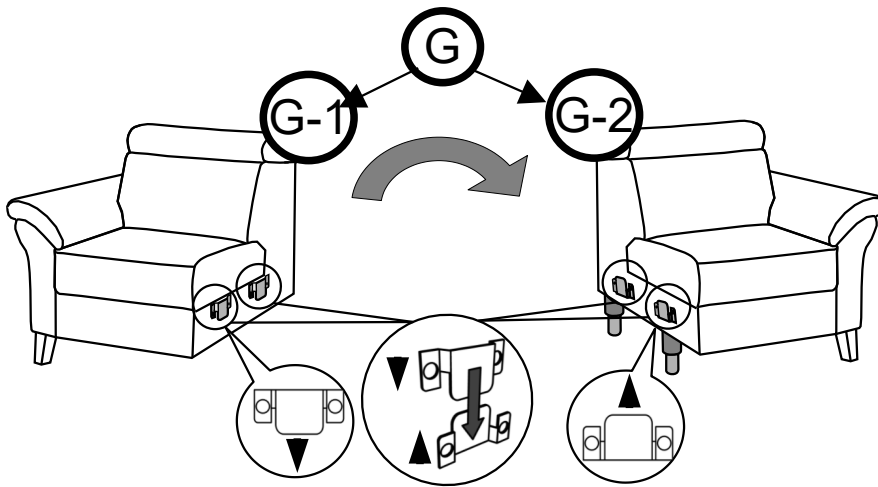
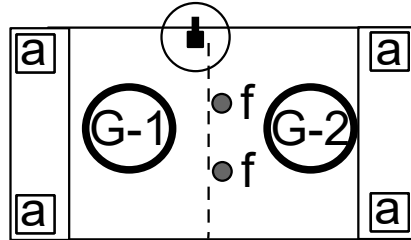
✓	V	X	Y	Z
	 Input: 100-240V~,50/60Hz,1.6A Output: 29V=2A	 ~ 3 m	 ~ 120 cm	
	1x	1x	1x	1x



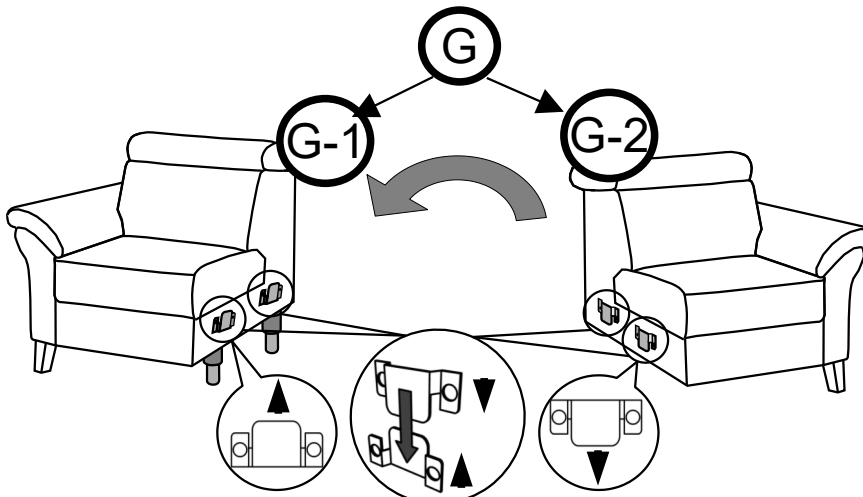
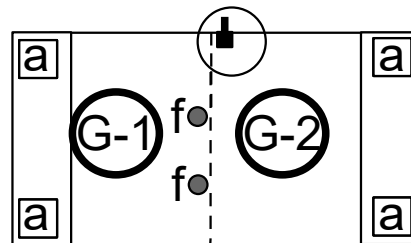
3 +0164 +0165

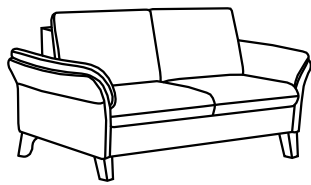




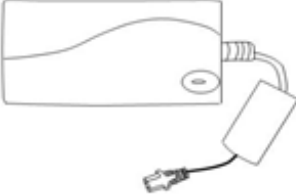


+0164 (G)

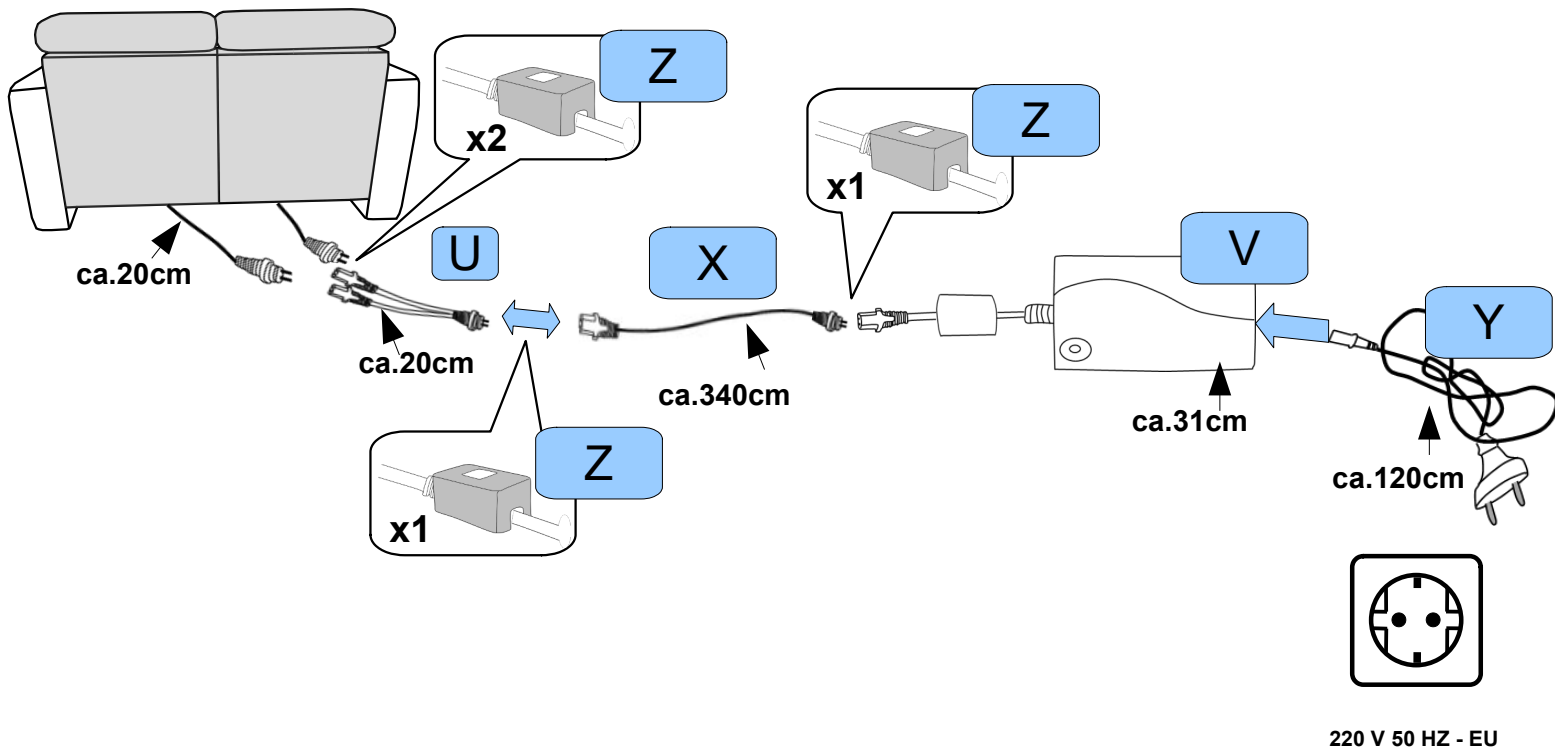


+0165 (G)

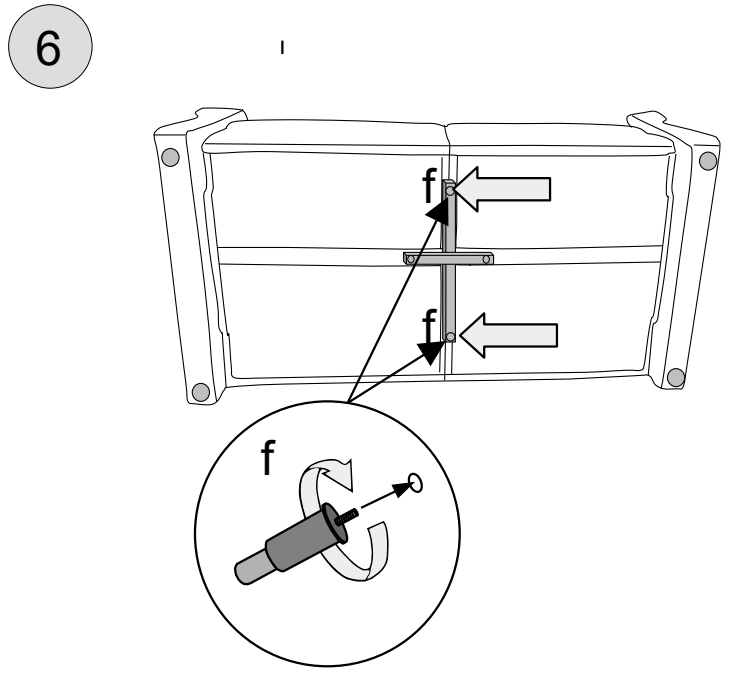
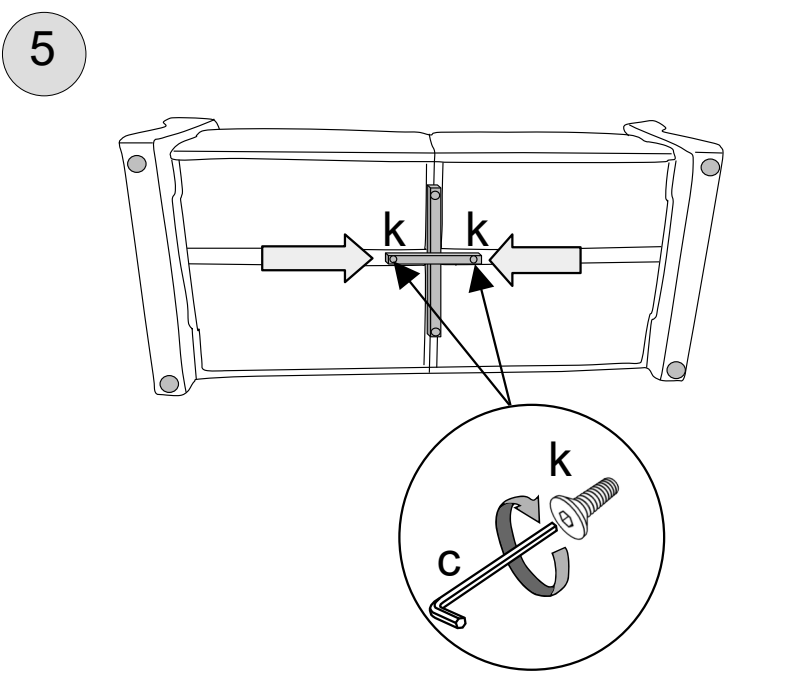
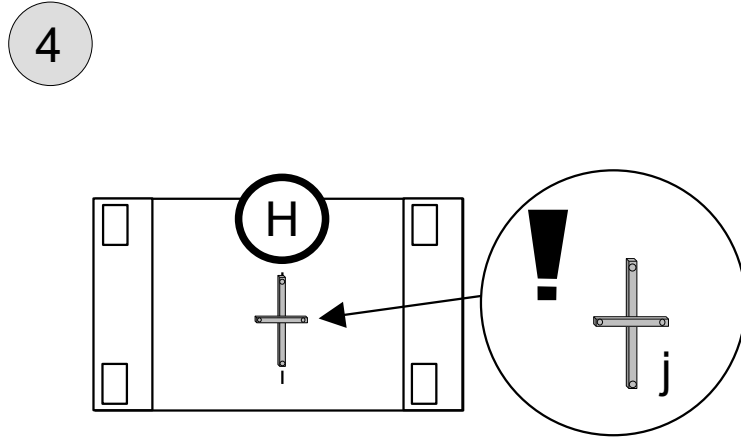
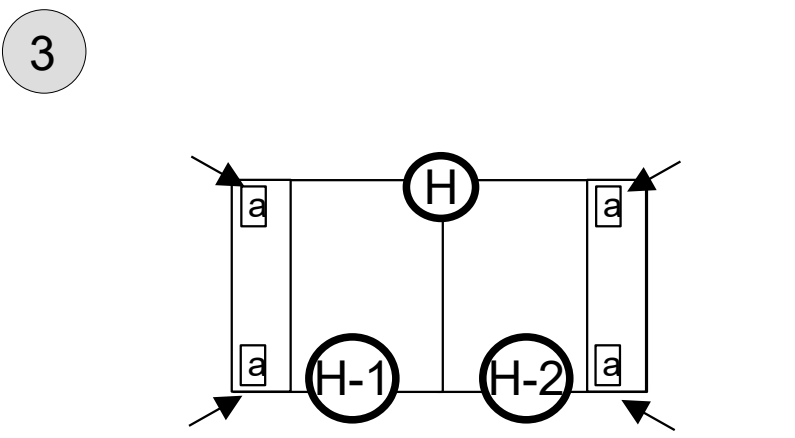
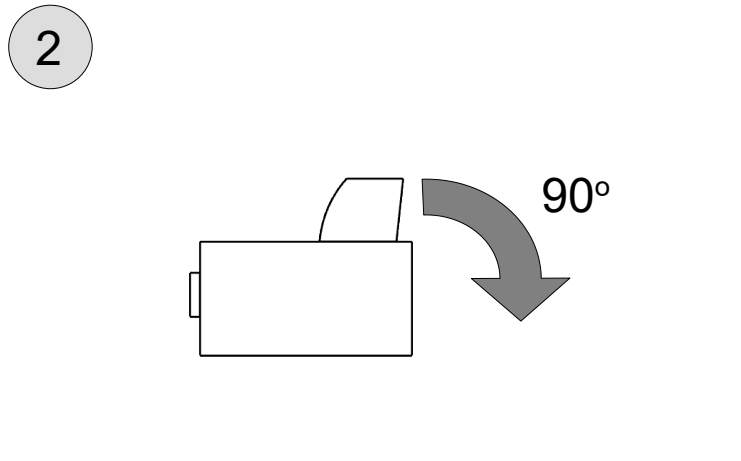
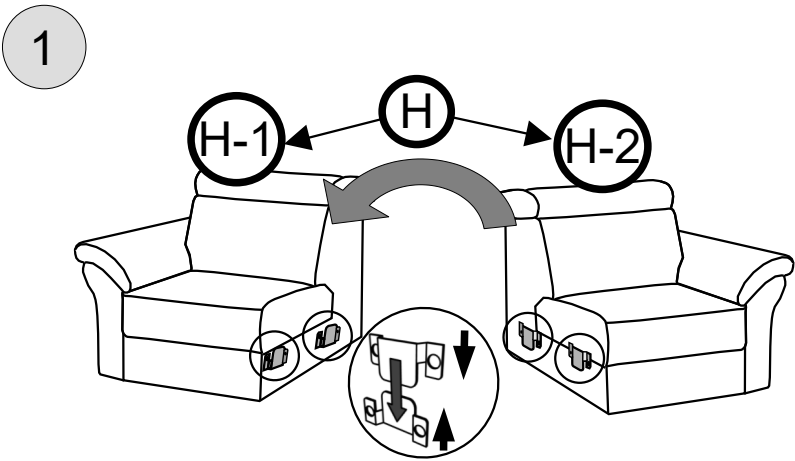
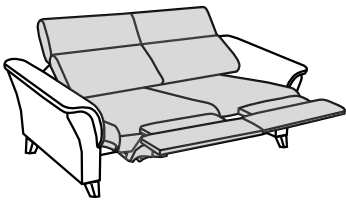


3**+0166****H**

U	X	V	Y	Z
	 ~ 340 cm	 Input: 100-240V~,50/60Hz,1.6A Output: 29V=2A	 ~ 120 cm	
x1	x1	x1	x1	x4

 $X+U+V+Y = \text{ca.}500 \text{ cm}$


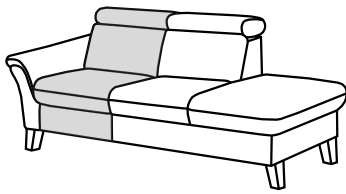
3 +0166 H



K

+0379

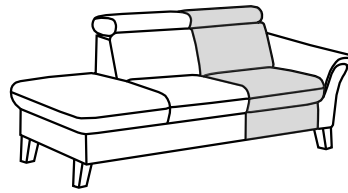
+0164

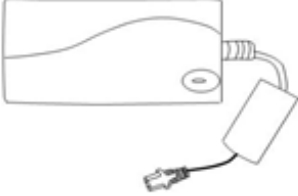





L

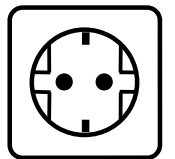
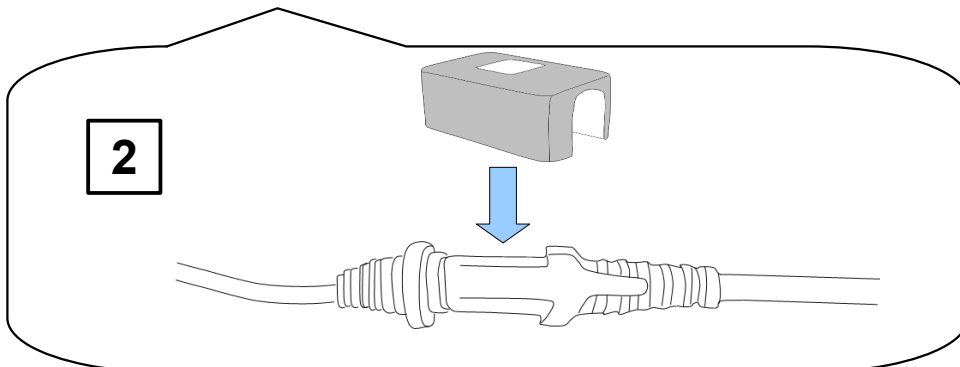
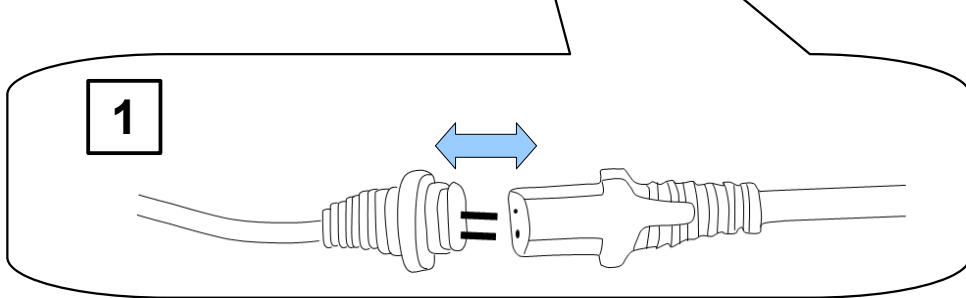
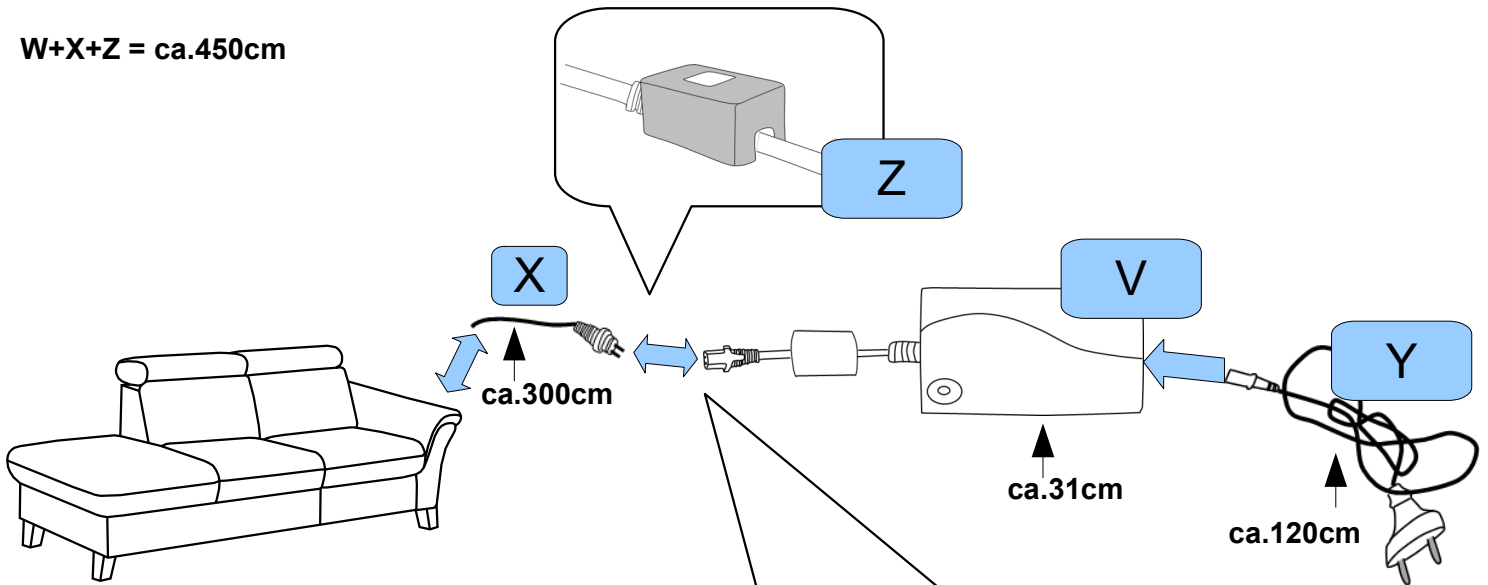
+0380

+0165



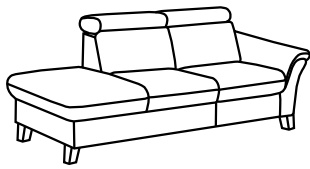
✓	V	X	Y	Z
				
	Input: 100-240V~,50/60Hz,1.6A Output: 29V=2A	~ 3 m	~ 120 cm	
	1x	1x	1x	1x

W+X+Z = ca.450cm

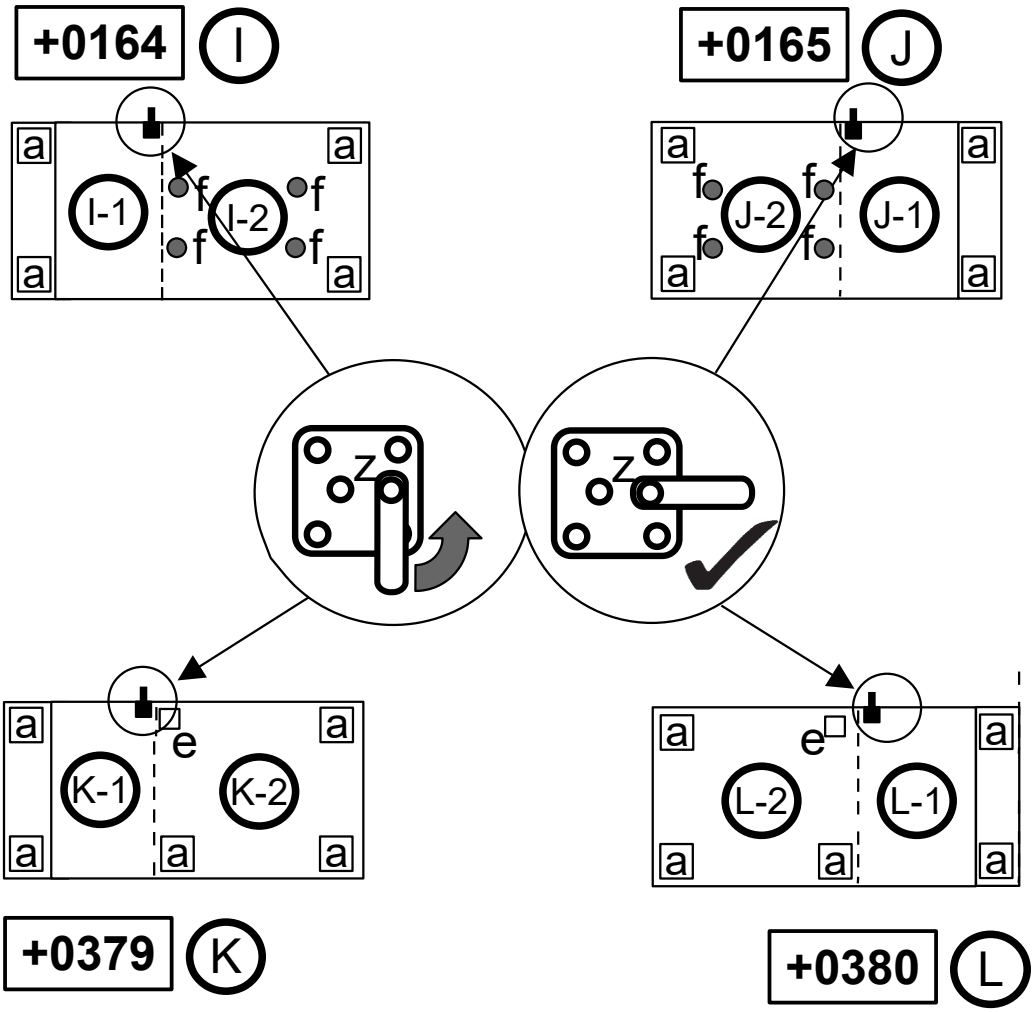
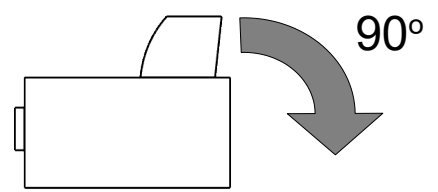


220 V 50 HZ - EU

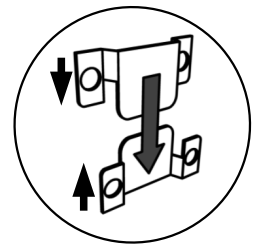
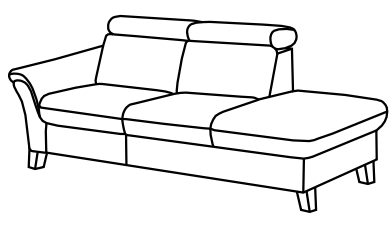
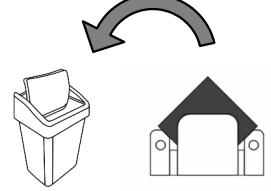
4



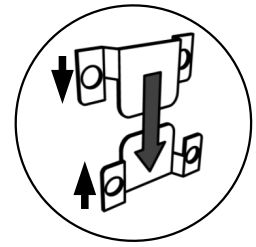
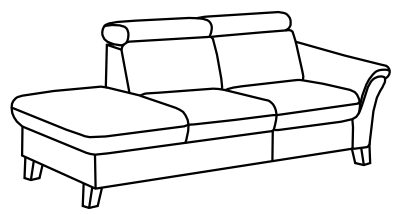
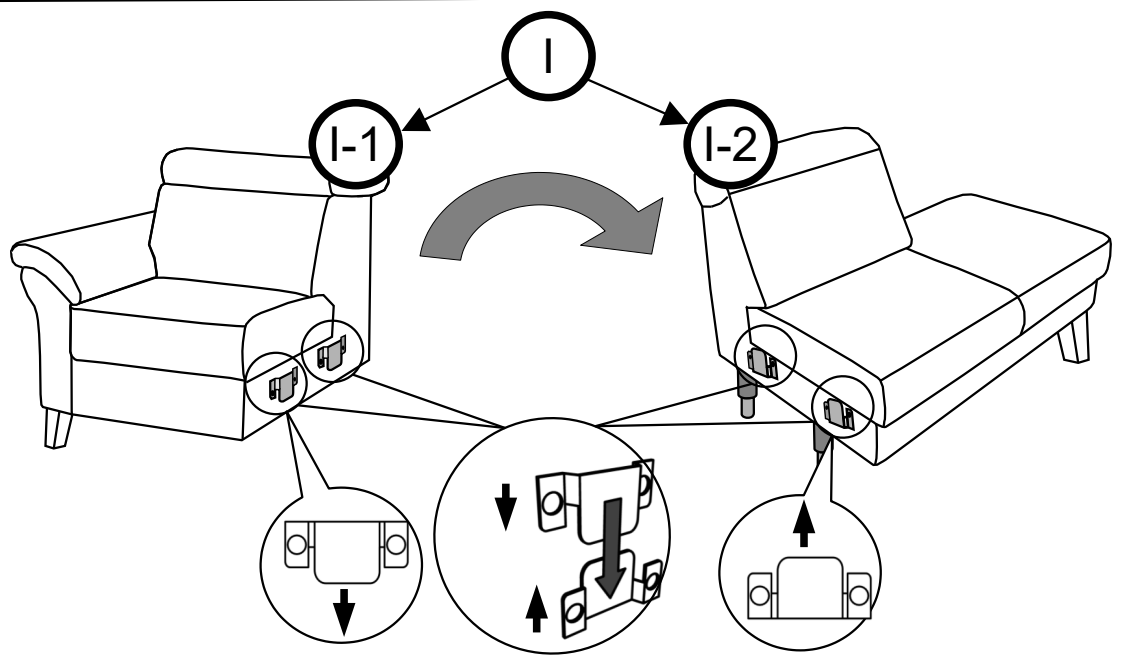
+0164	+0165
+0379	+0380



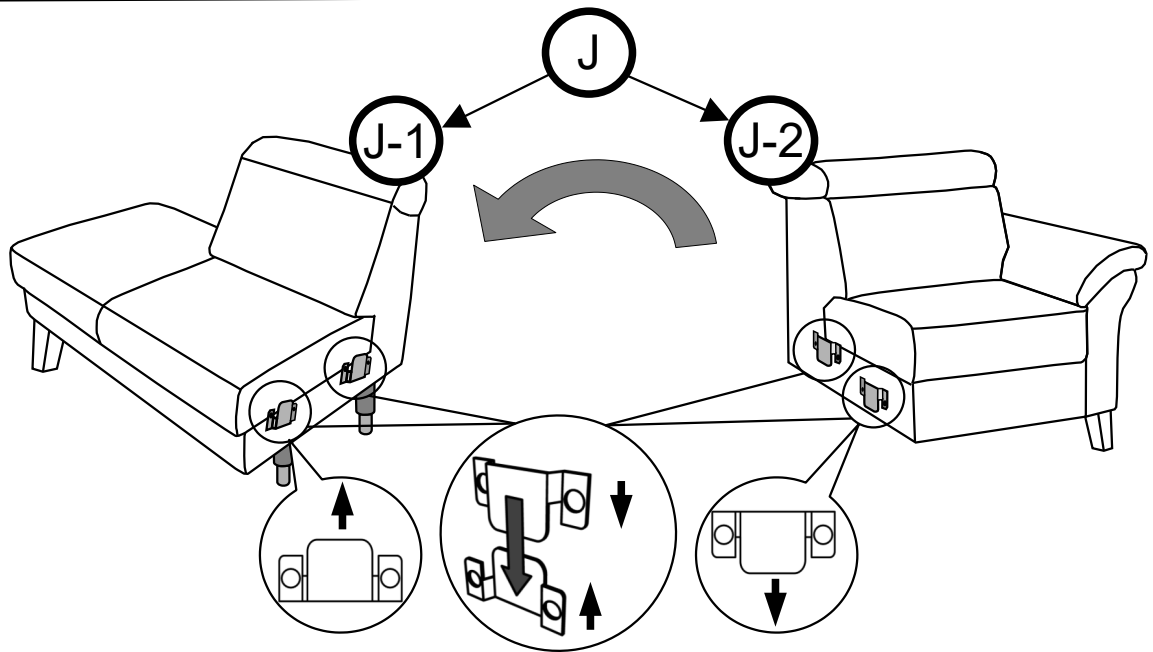
4 **+0164** **+0165**



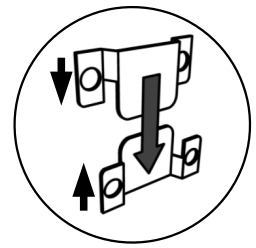
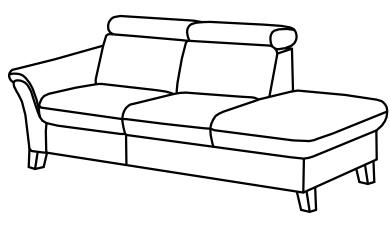
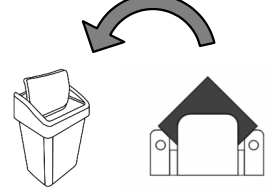
+0164



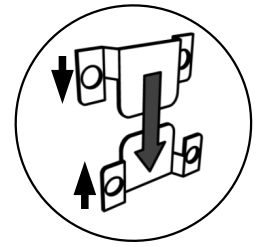
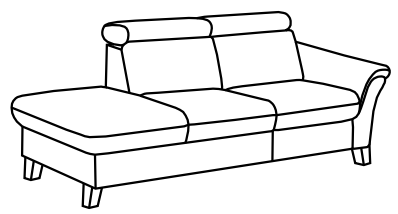
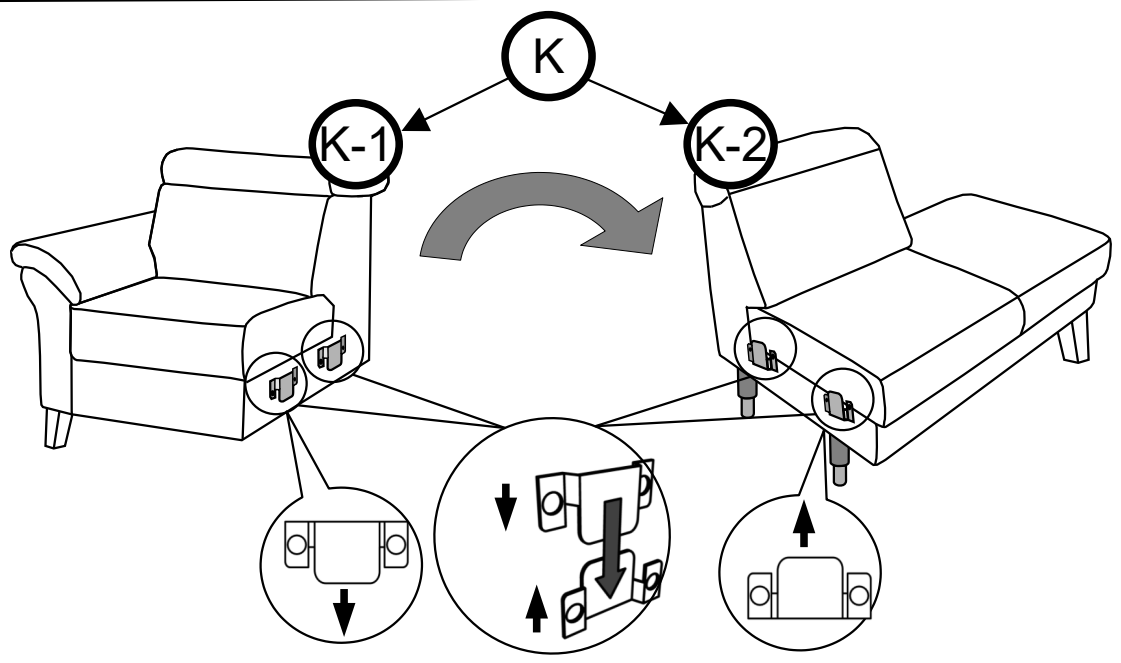
+0165



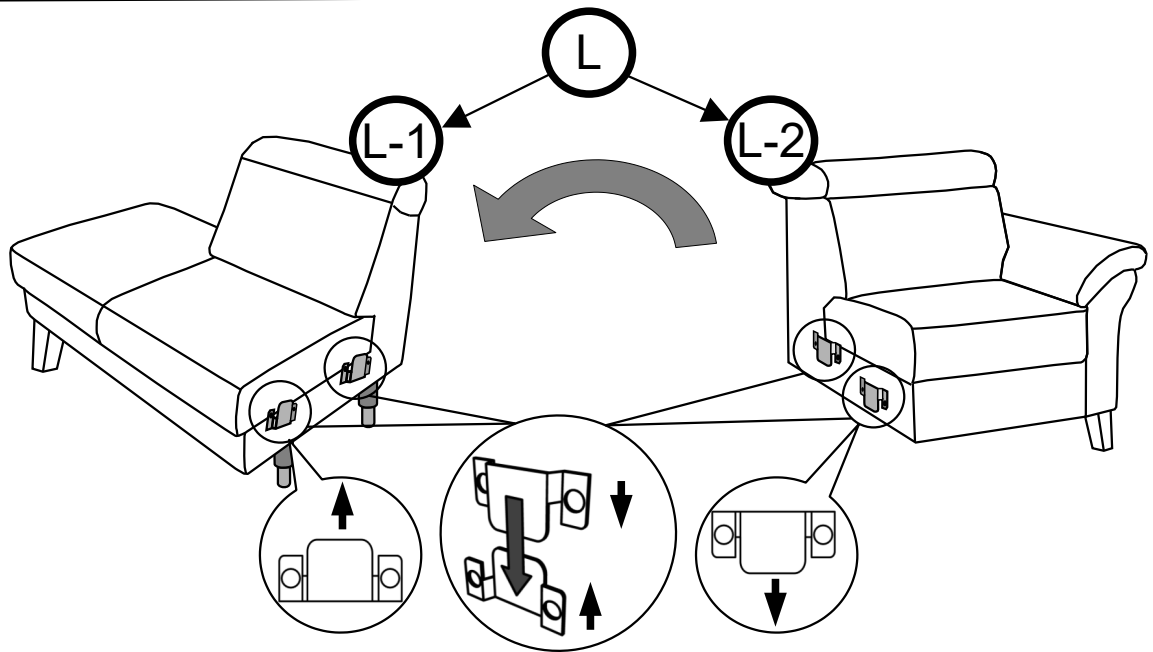
4 **+0379** **+0380**



+0379



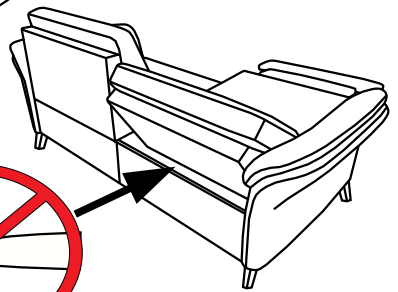
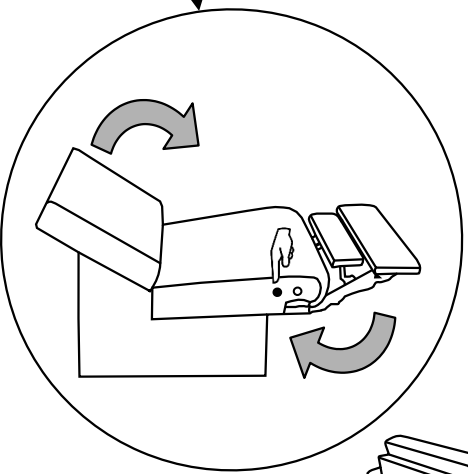
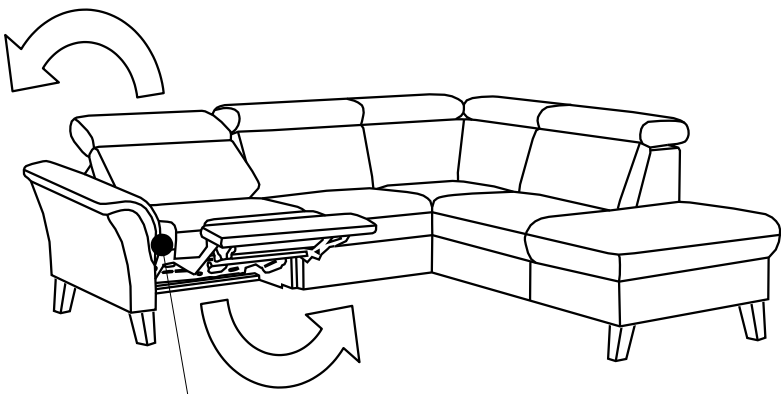
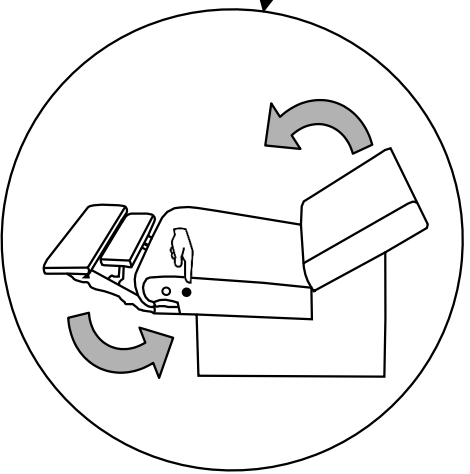
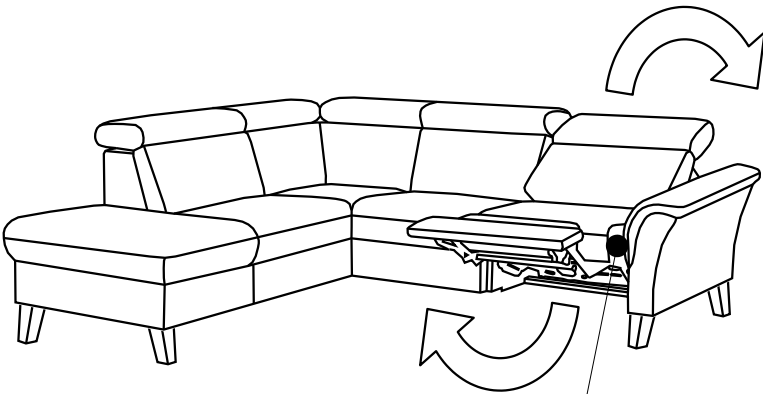
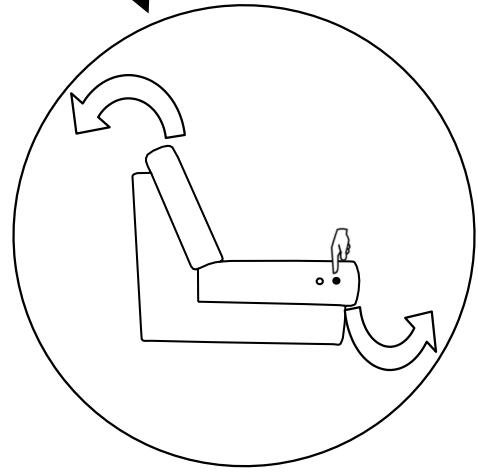
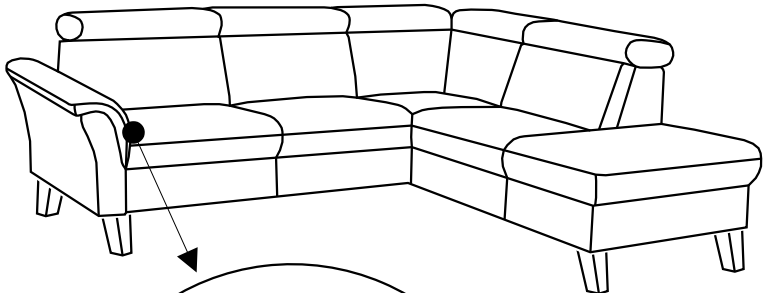
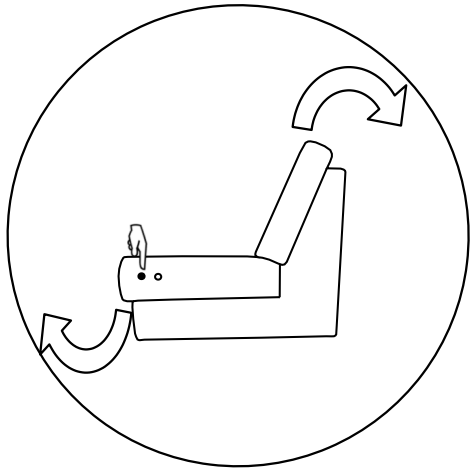
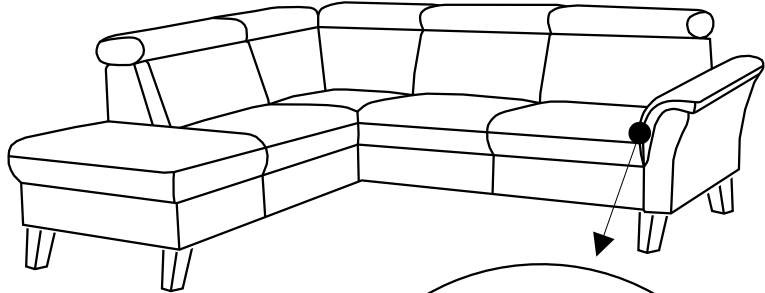
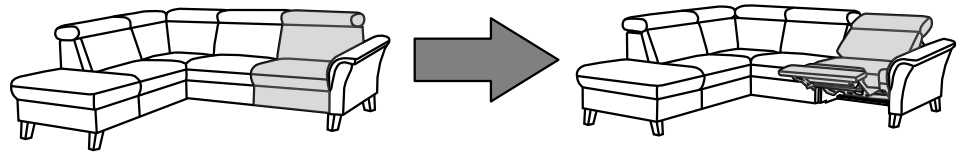
+0380



0164

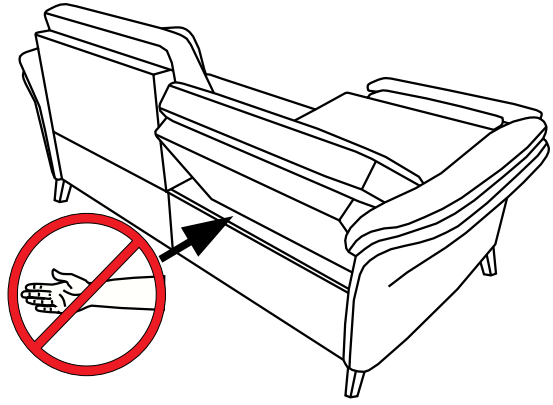
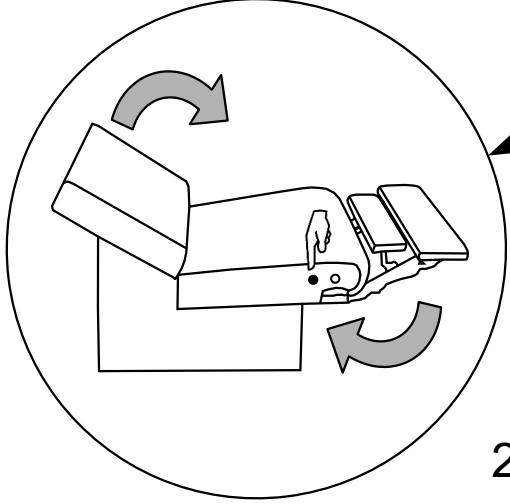
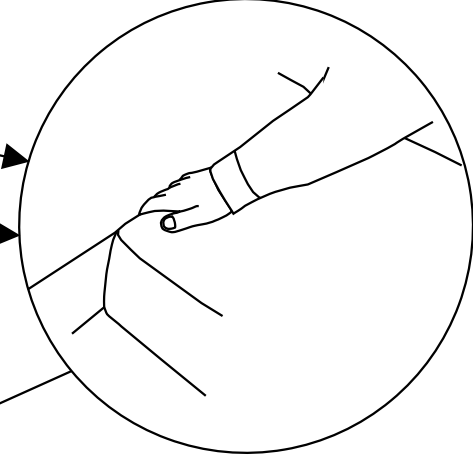
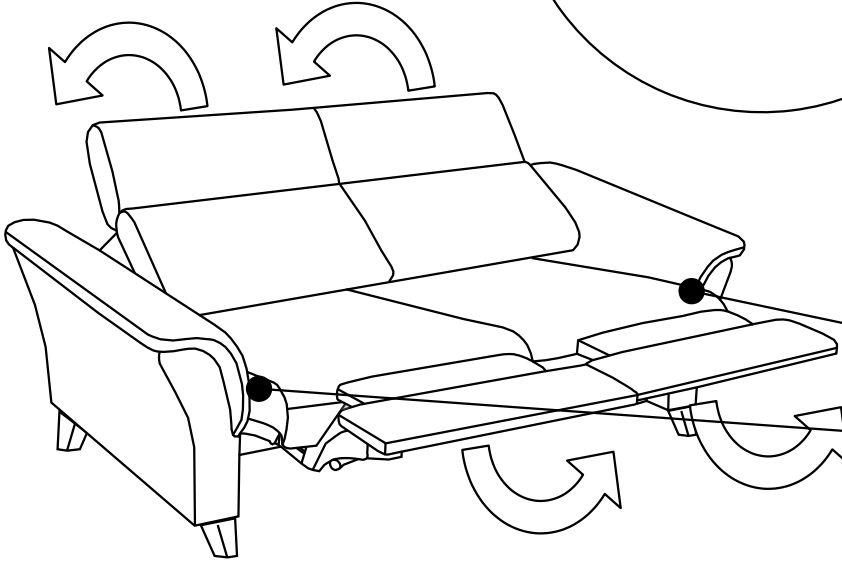
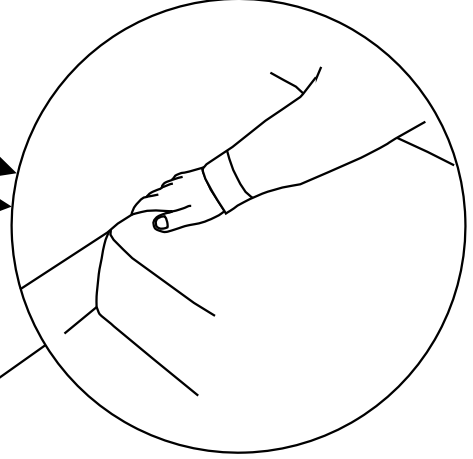
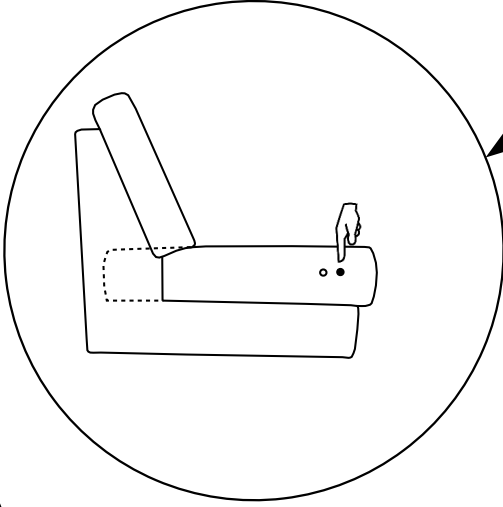
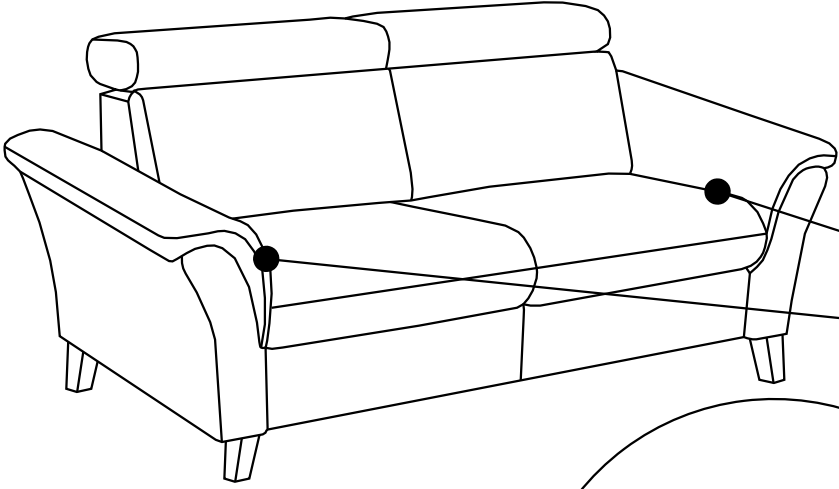
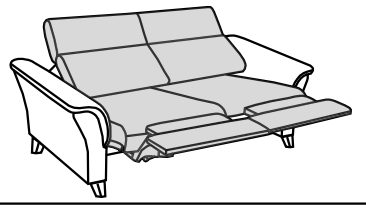
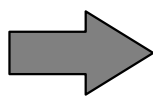
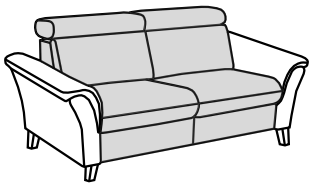
0165

A C I J G



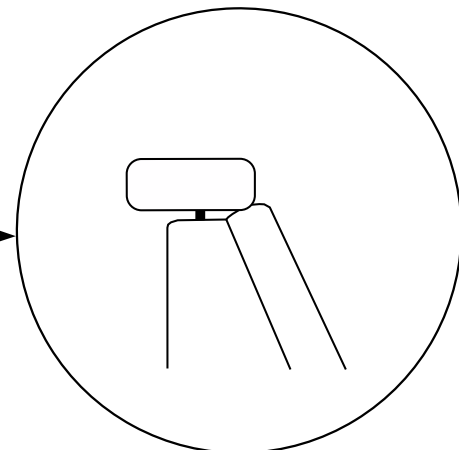
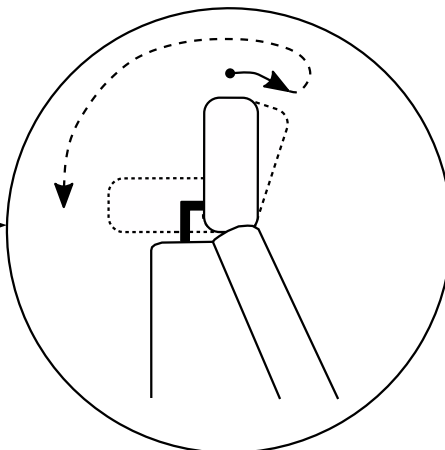
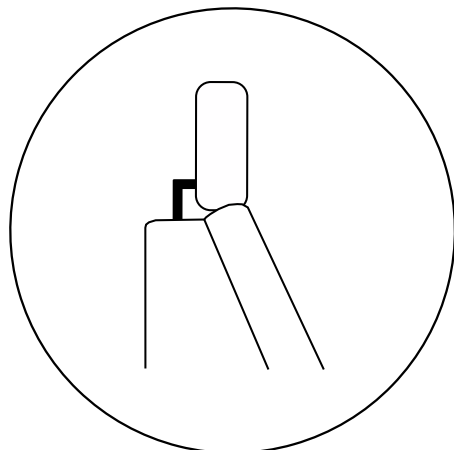
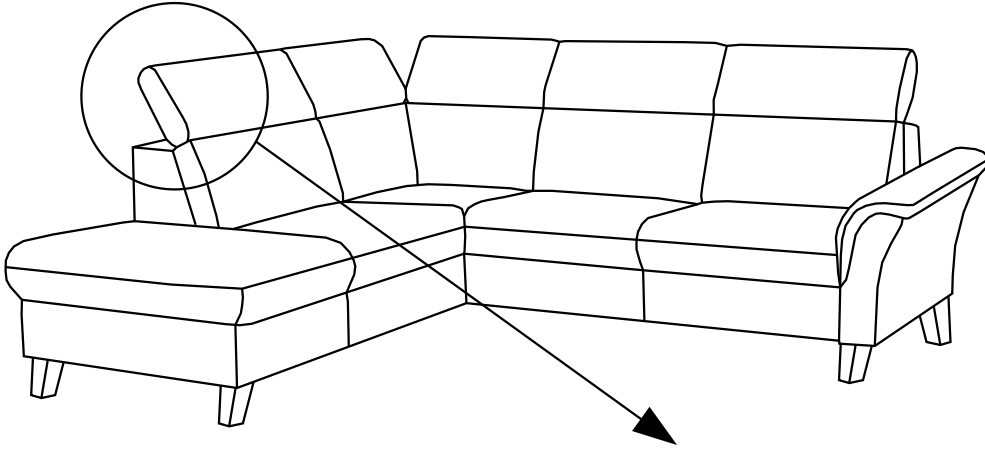
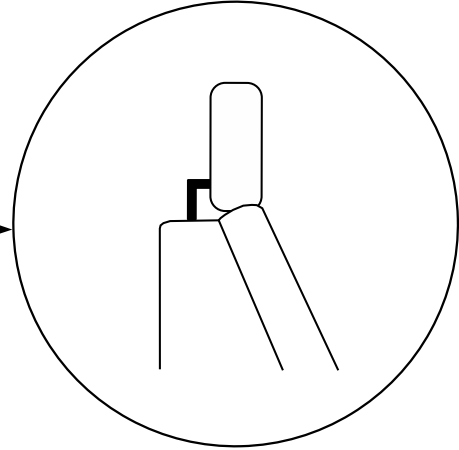
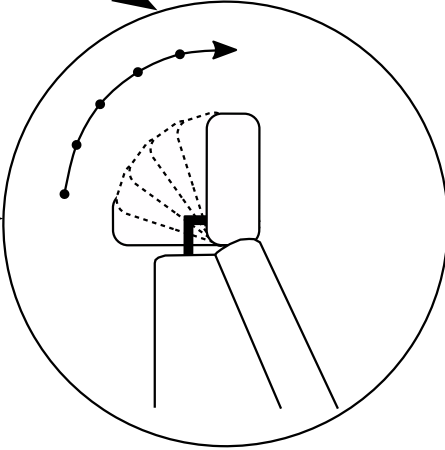
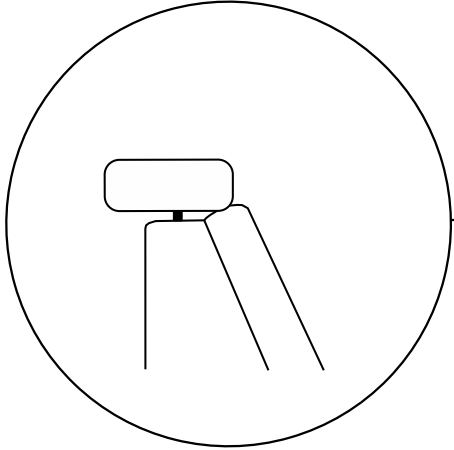
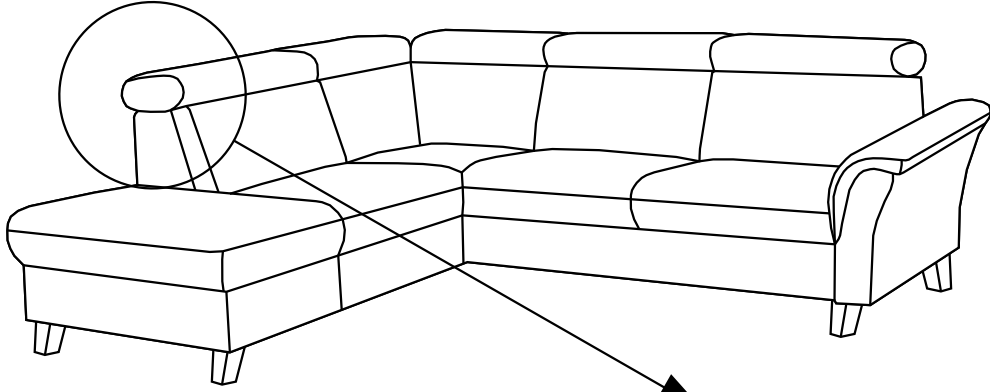
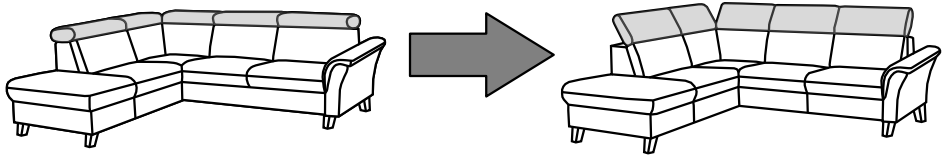
0166

H



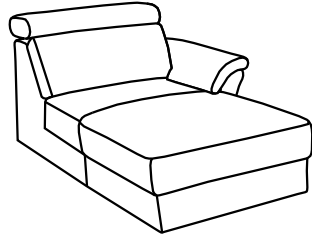
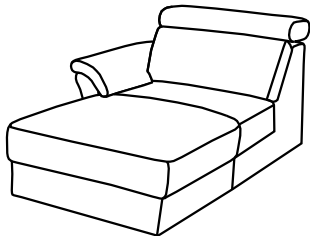
0064

A B C D E-1 F-1 G H I J K L



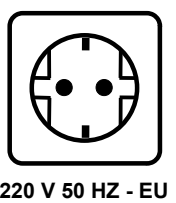
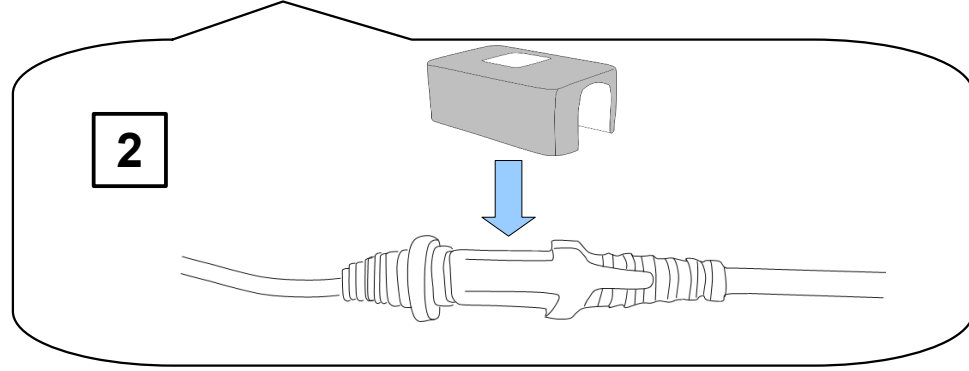
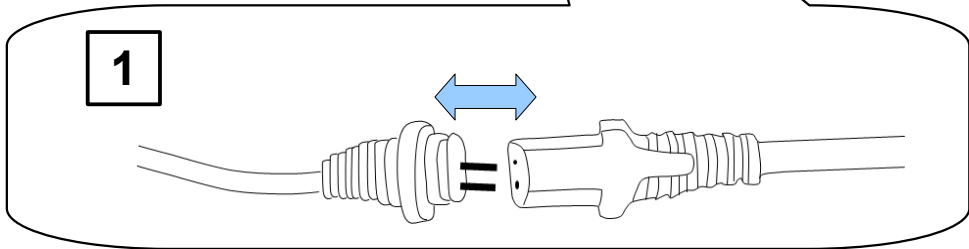
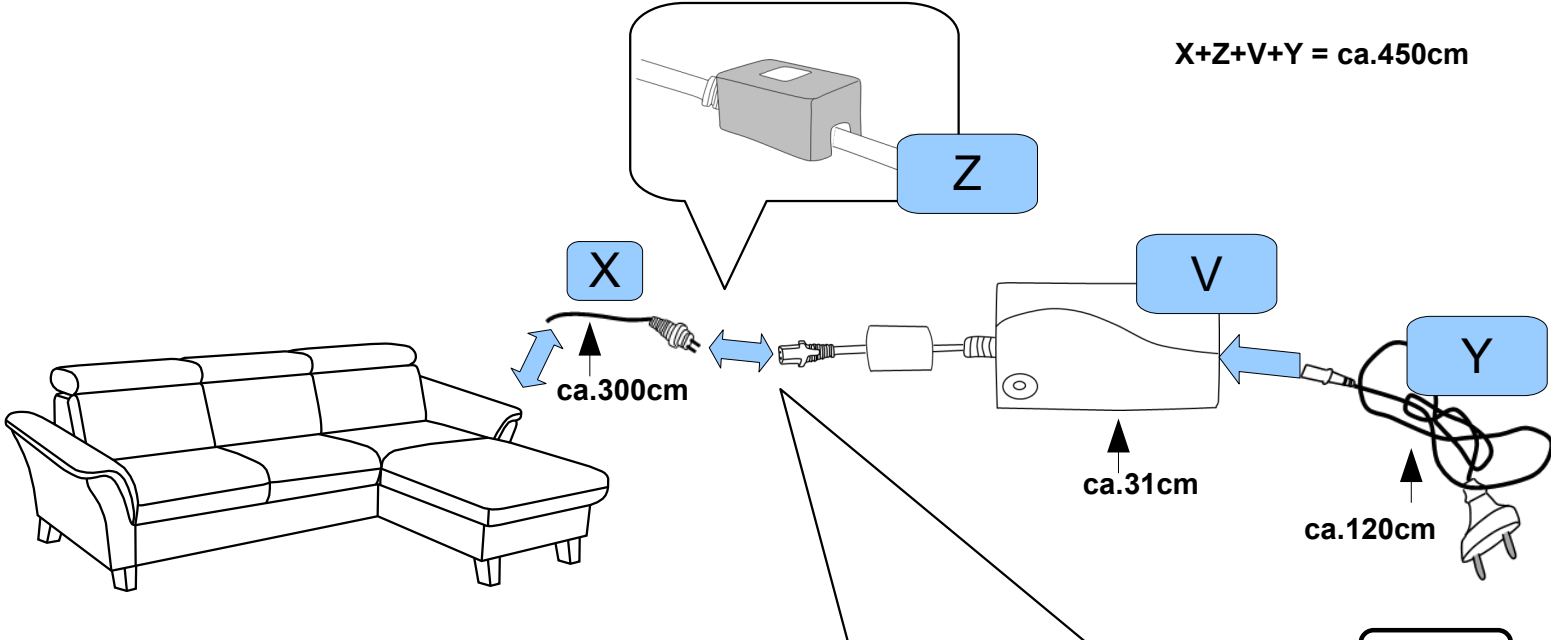
0240

D

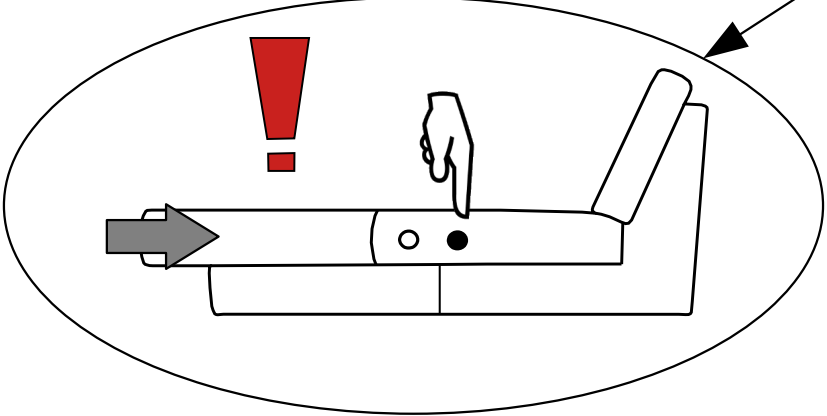
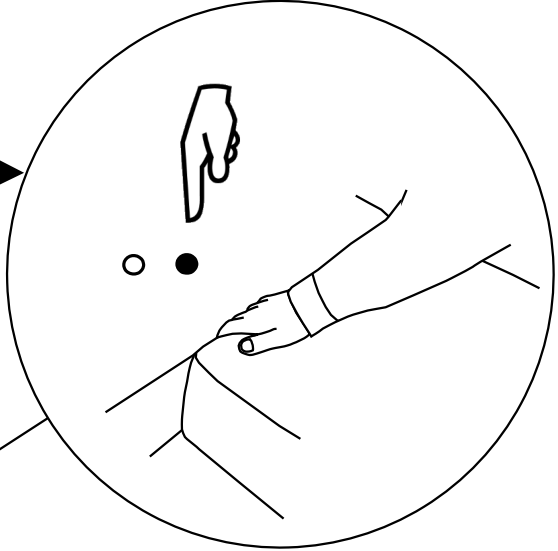
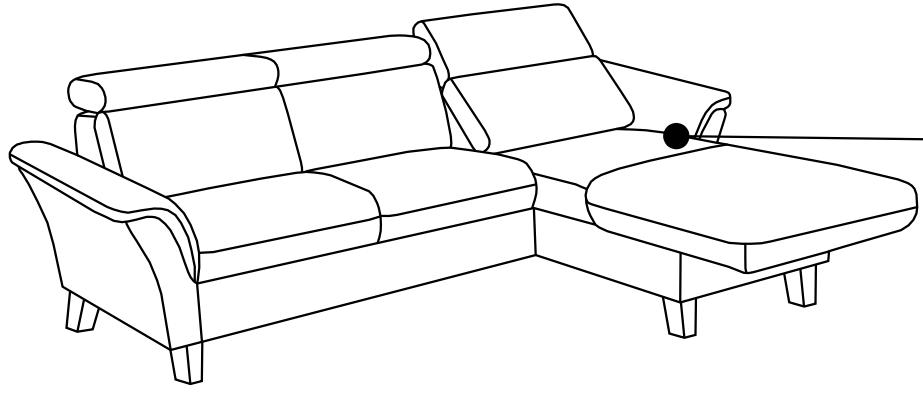
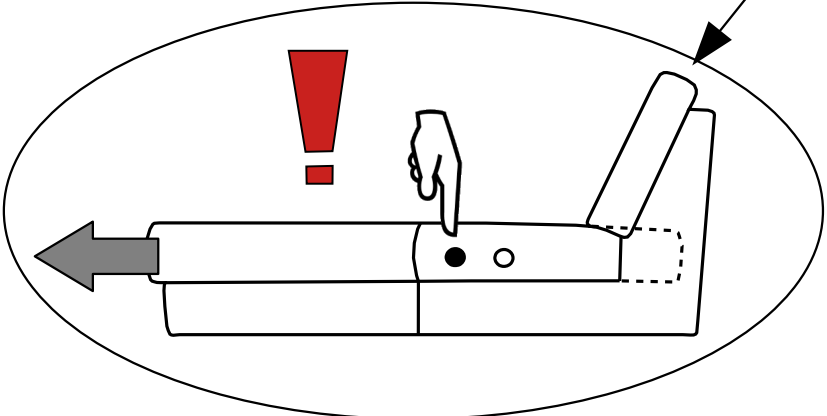
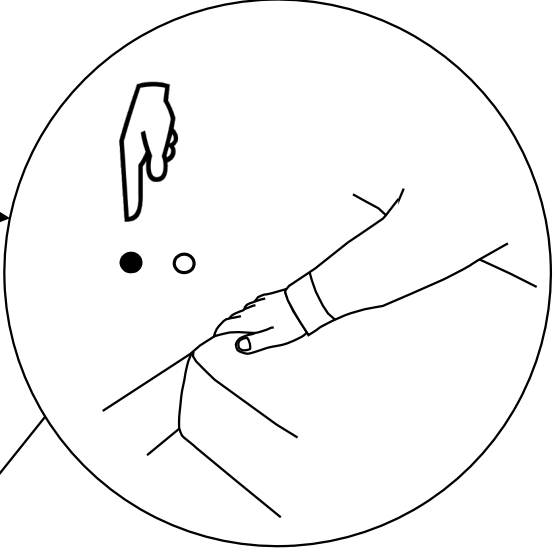
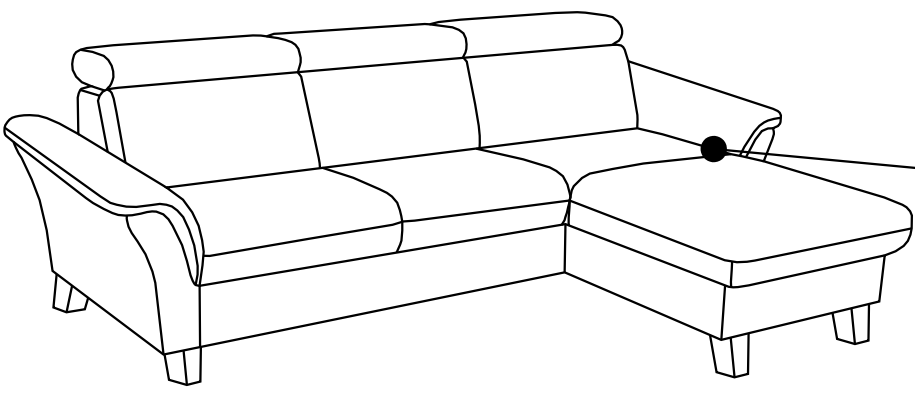
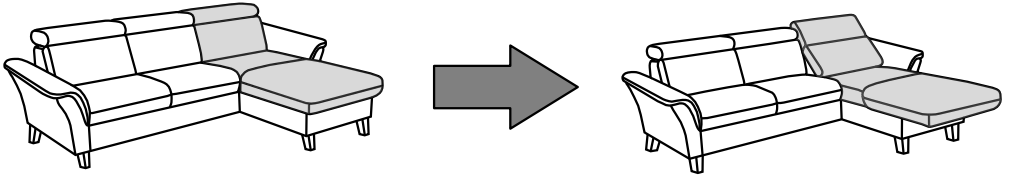


B

✓	V	X	Y	Z
	Input: 100-240V~,50/60Hz,1.6A Output: 29V=2A	~ 3 m	~ 120 cm	
	1x	1x	1x	1x

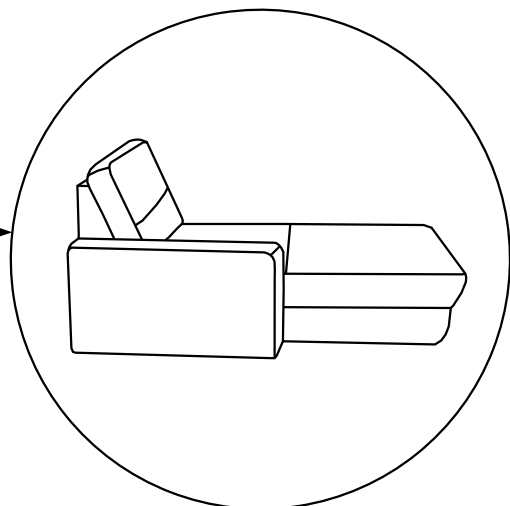
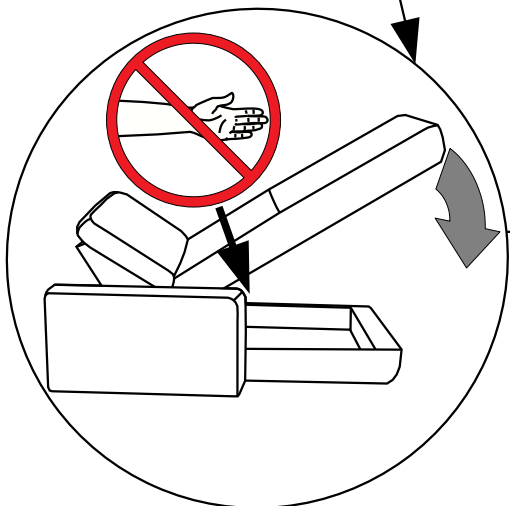
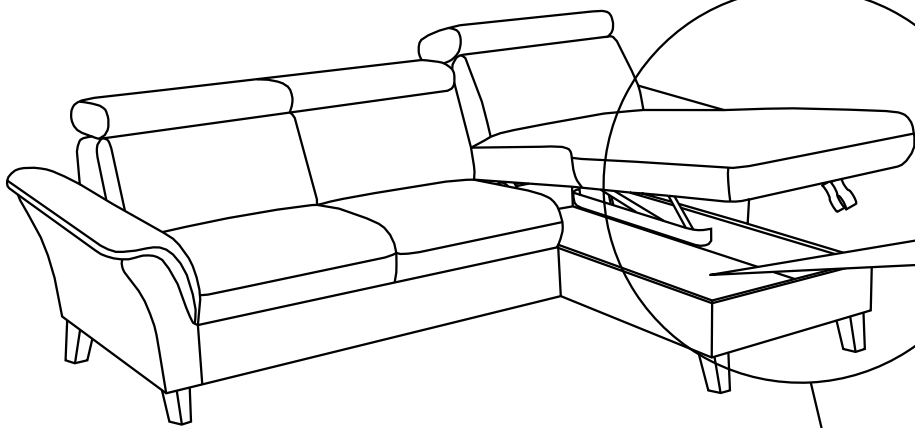
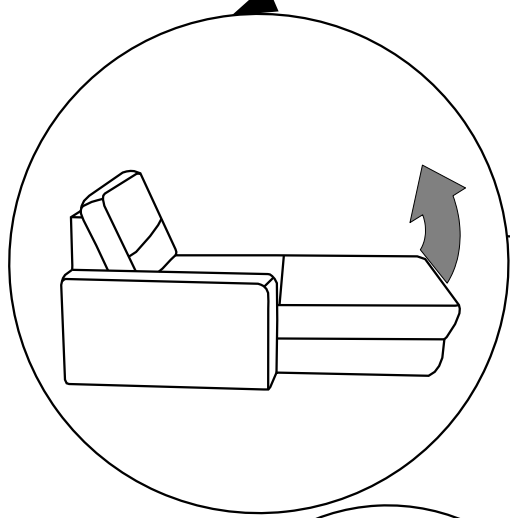
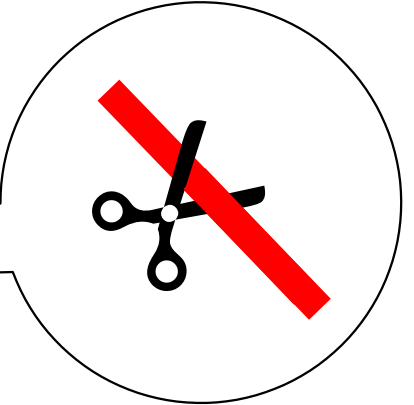
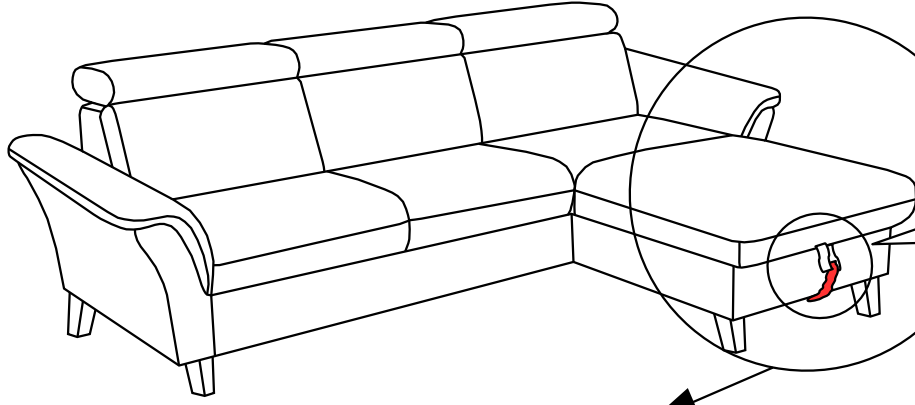
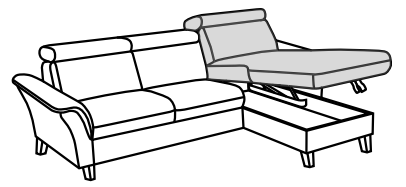
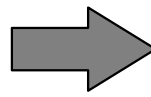
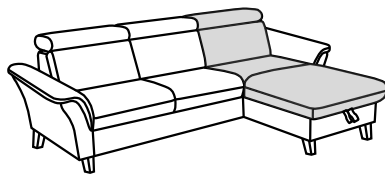


0240 (B) (D)



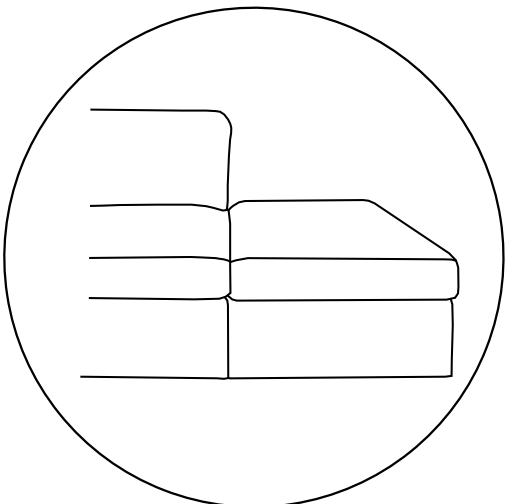
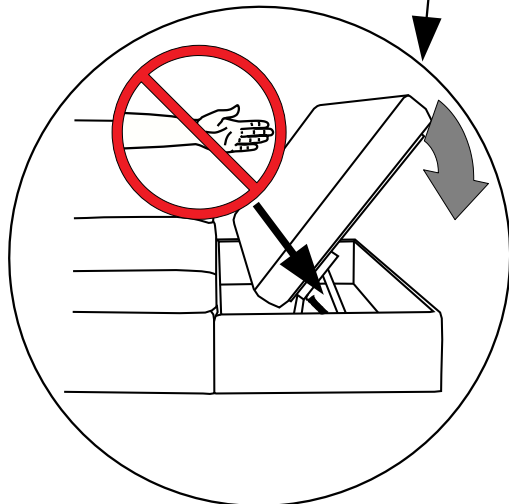
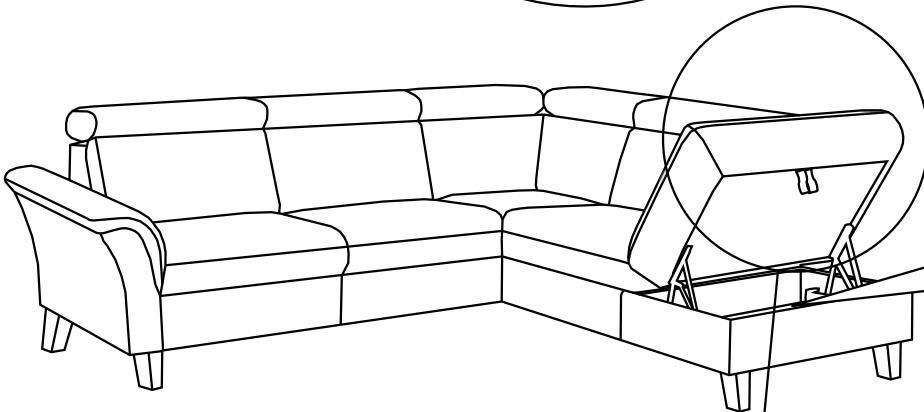
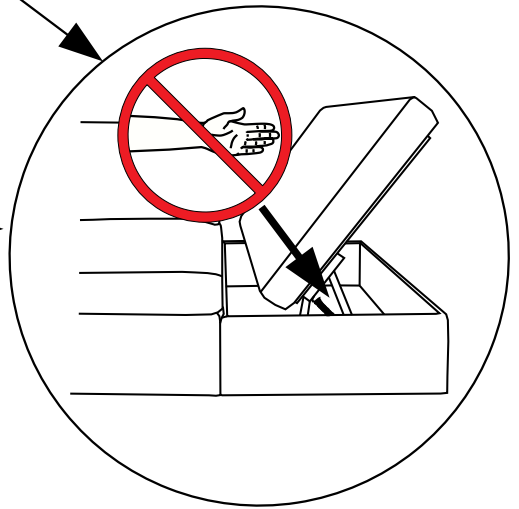
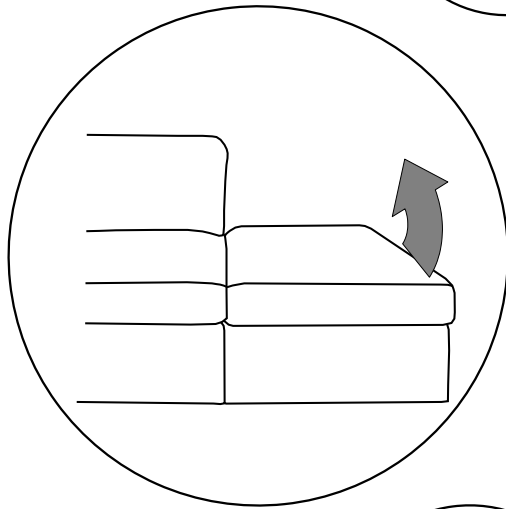
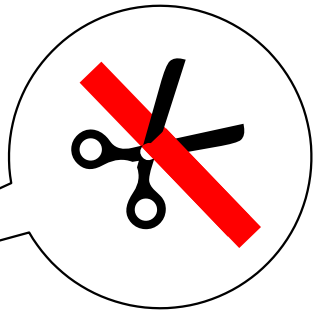
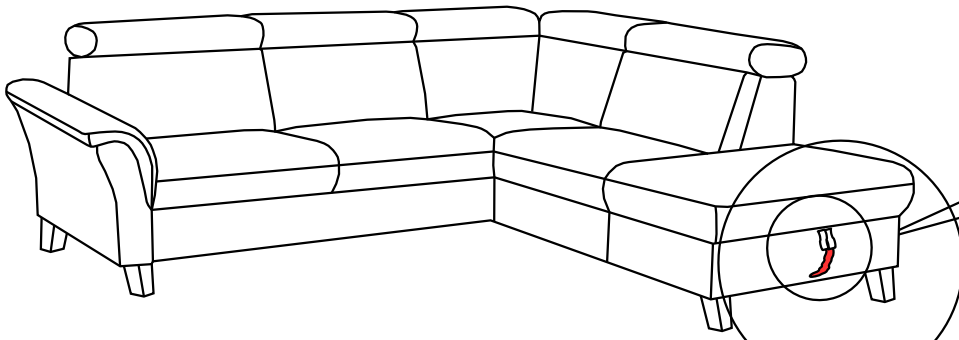
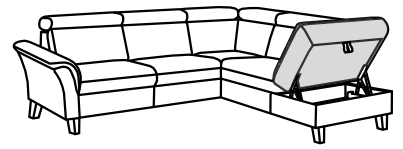
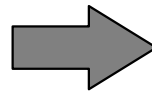
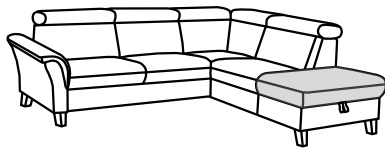
0089

B D



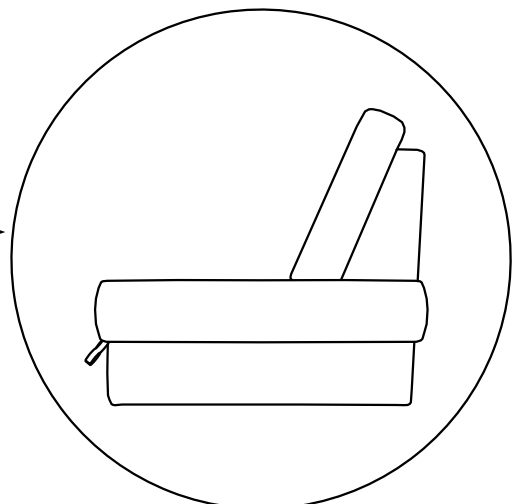
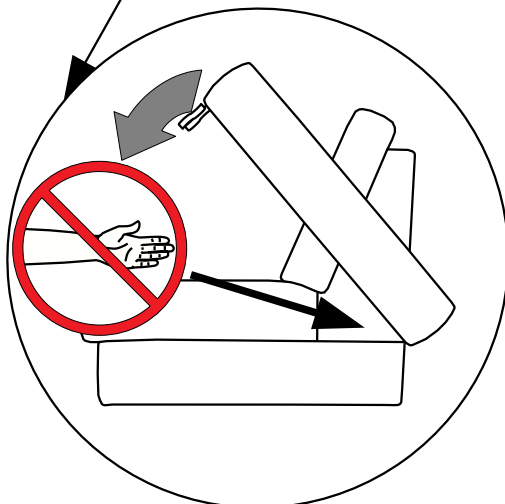
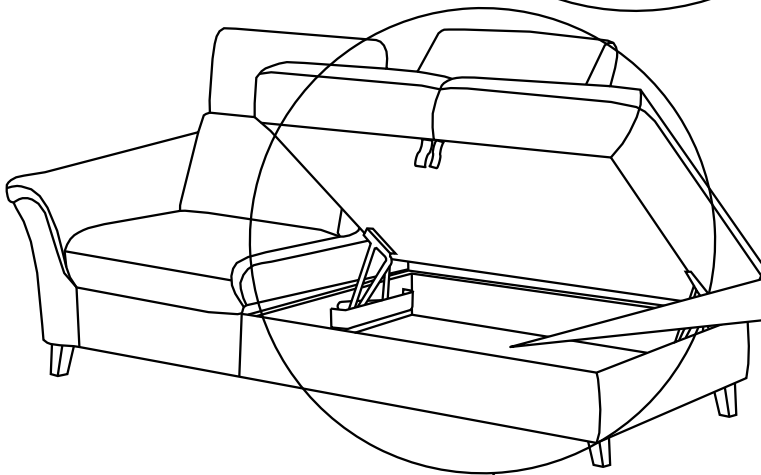
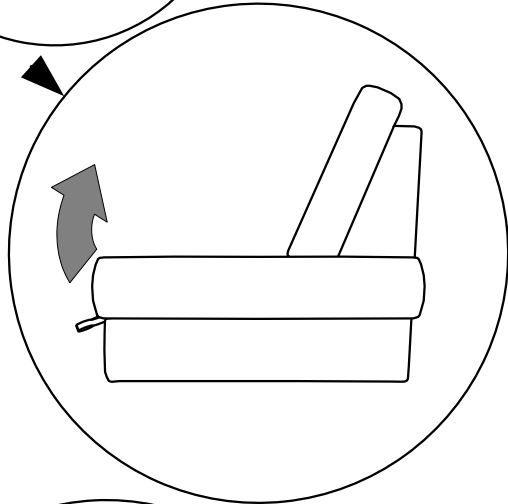
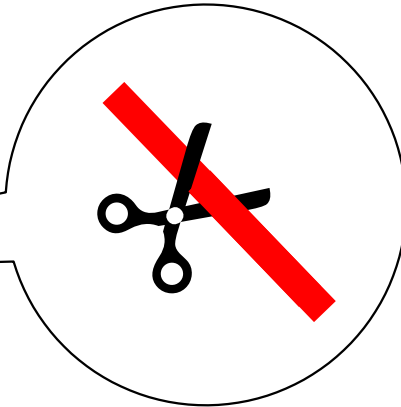
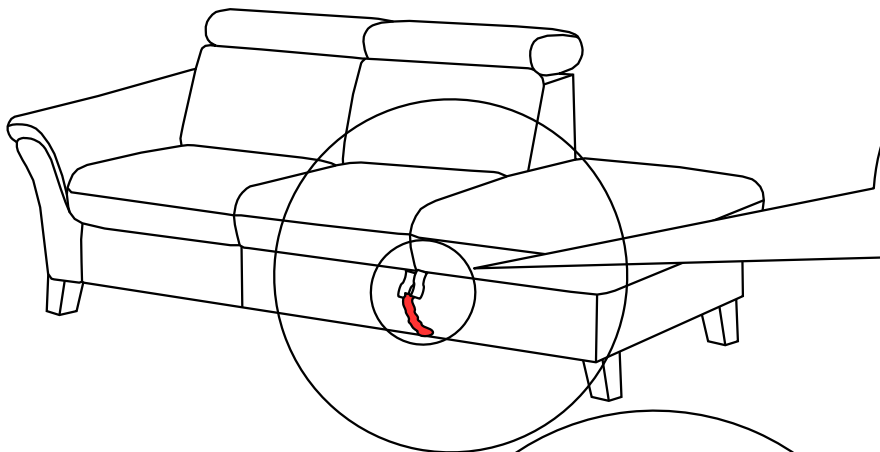
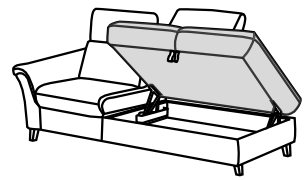
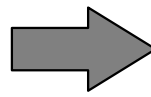
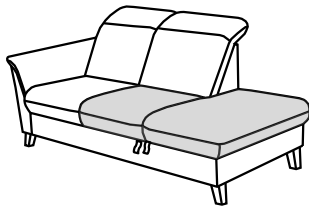
0088

E-2 F-2



0379
0380

K L



0379
0380

(K) (L)

