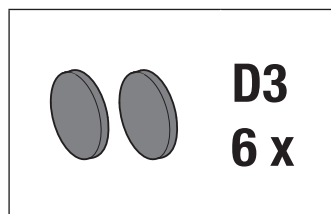
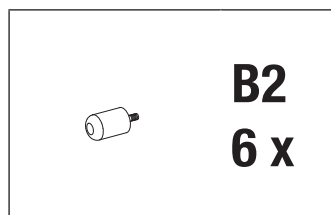
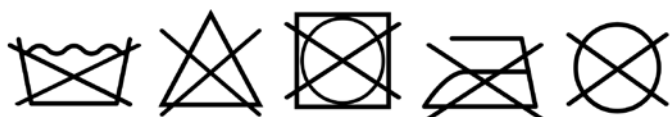
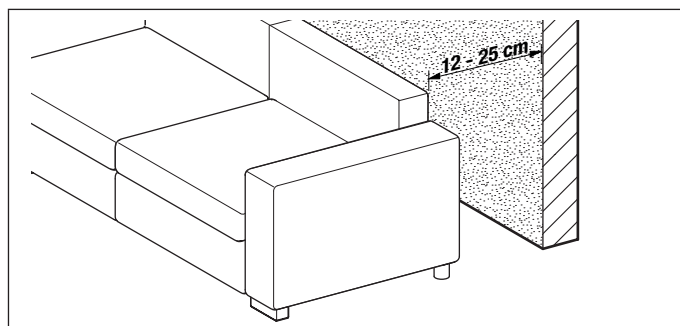
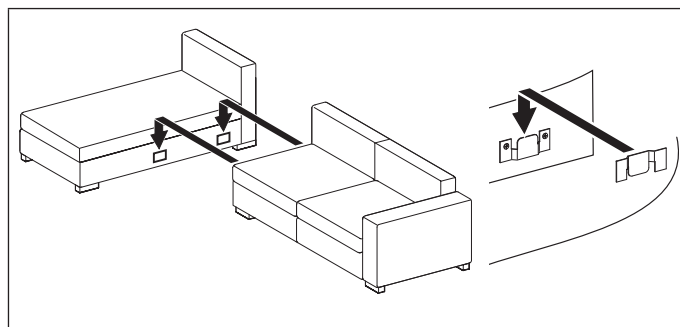
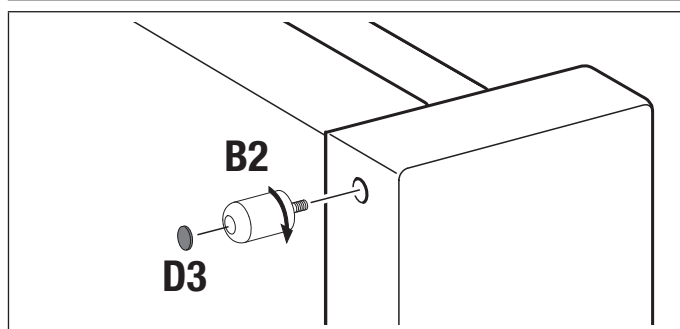
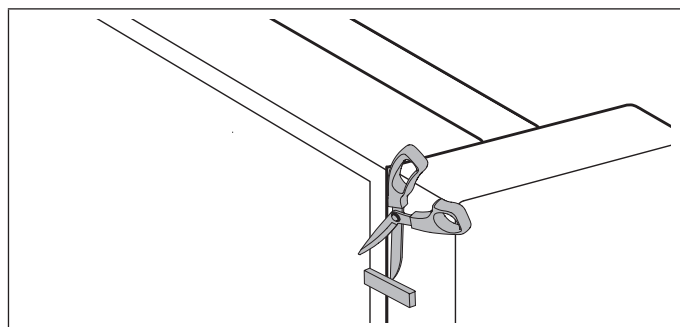
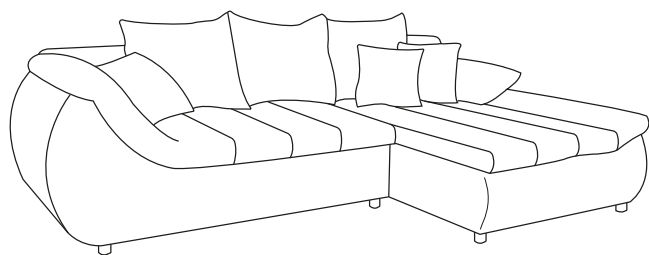
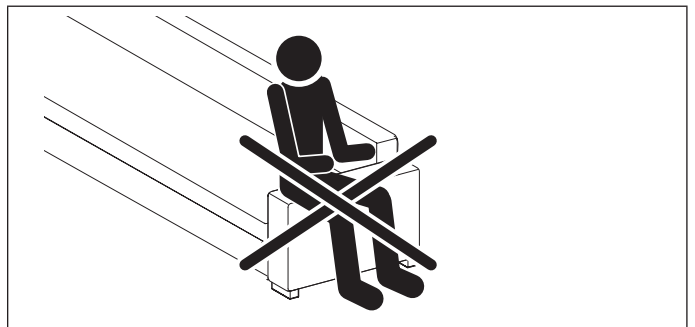
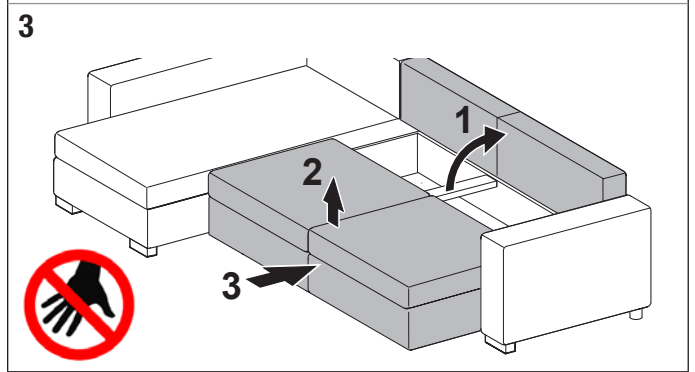
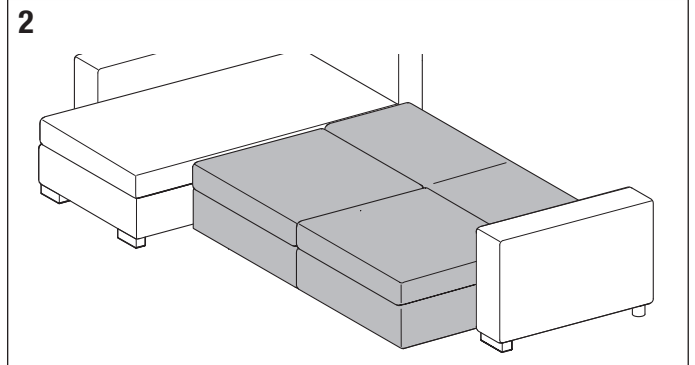
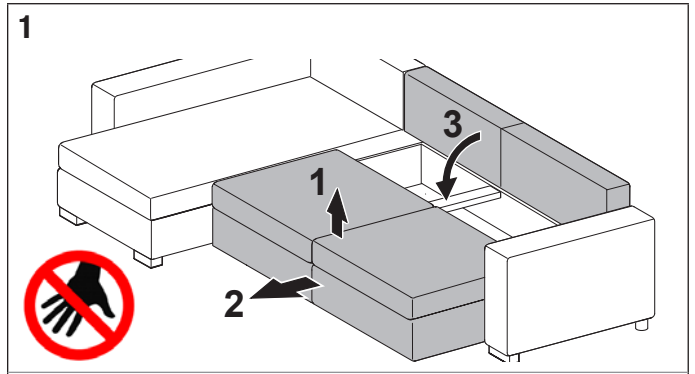
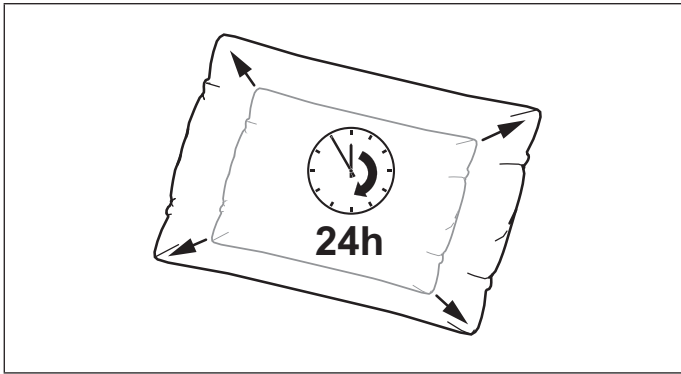


Montageanleitung	D
Installation Instructions	GB
Instructions d'installation	F
Montagehandleiding	NL
Istruzioni di montaggio	I
Instrukcja montażu	PL

Руководство по монтажу	RUS
Instrucțiuni de instalare	RO
Návod na montáž	SK
Návod k instalaci	CZ
Szerelési útmutató	H
Kurulum Talimatları	TR

01.2019





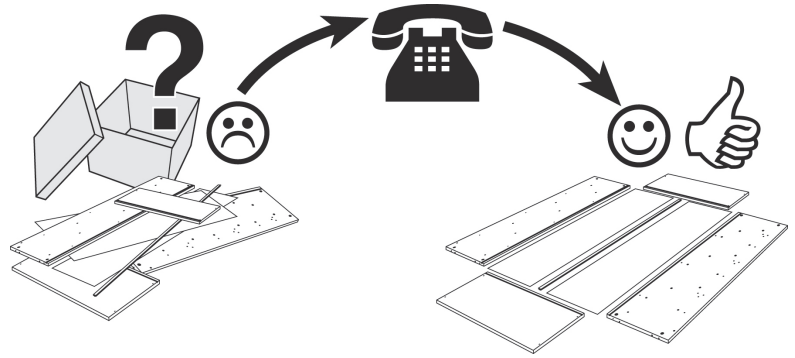
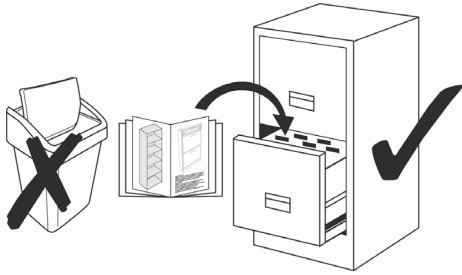
**Service • Assistenza • Dienstverlening • Serwis •  
Servis • Szervis • Сервисная служба**

Name • Nom • Nome • Naam •  
Nazwa • Jméno • Název • Nev •  
Denumire • Isim • Название

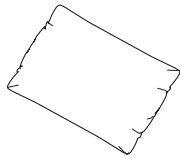
Imola

Typ • Type • Tip • Tipus • Тиро •  
Тип

2FBK-REC



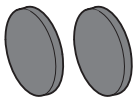
**B2**  
**6 x**



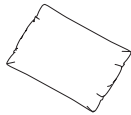
**A1**  
**3 x**



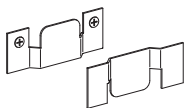
**A3**  
**3 x**



**D3**  
**6 x**



**A2**  
**1 x**



**C4**  
**4 x**



**E9**  
**1 x**



**E16**  
**1 x**



**E10**  
**1 x**



**E17**  
**1 x**

