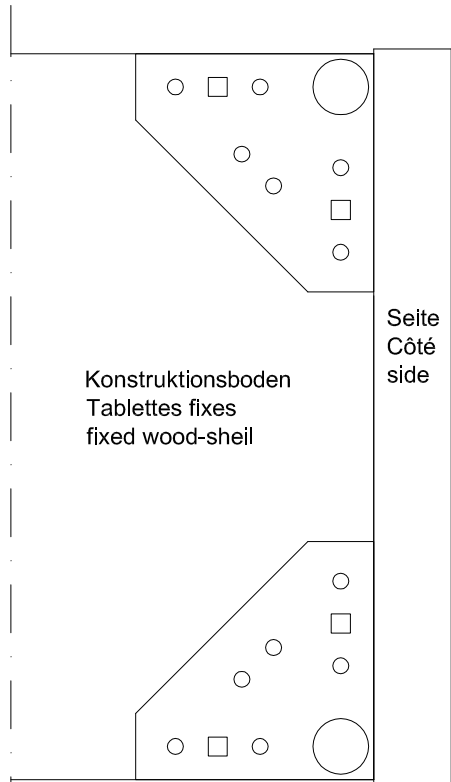
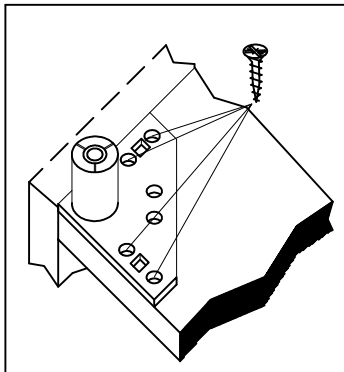


980-000581



Konstruktionsboden
Tablettes fixes
fixed wood-sheil

Seite
Côté
side

Vorderkante mit Beschichtung
Bord frontal avec moulure
border with coating