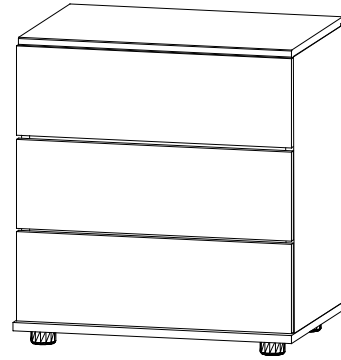
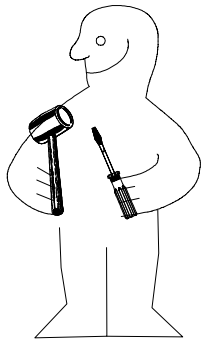
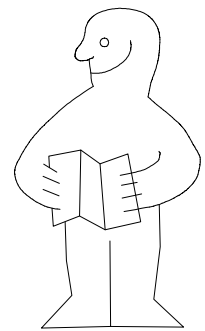
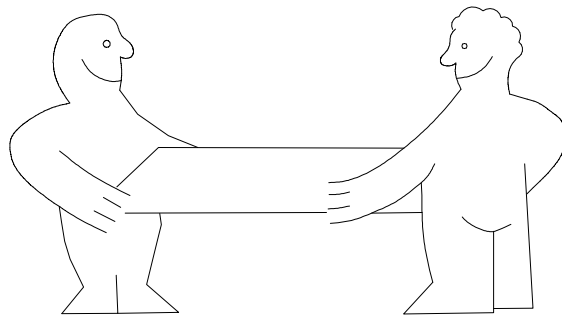
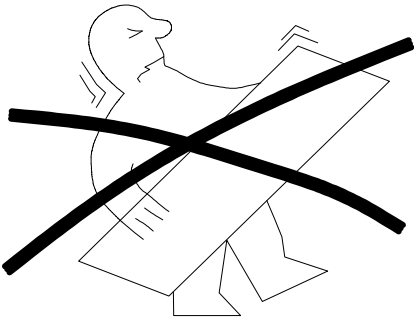


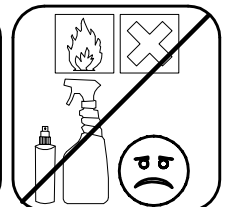
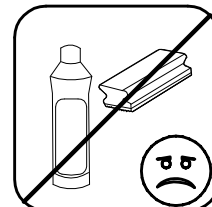
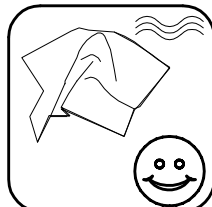
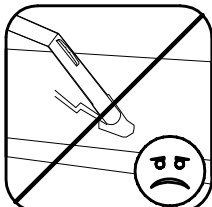
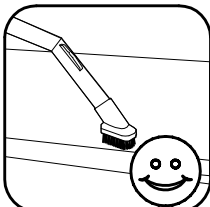
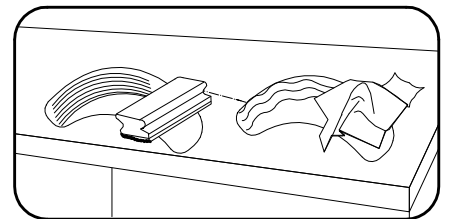
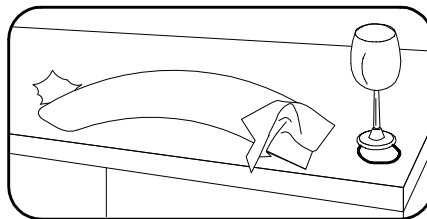
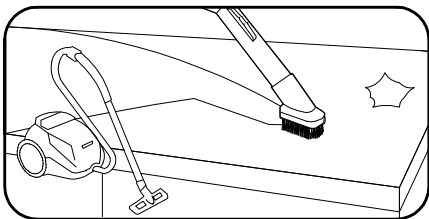
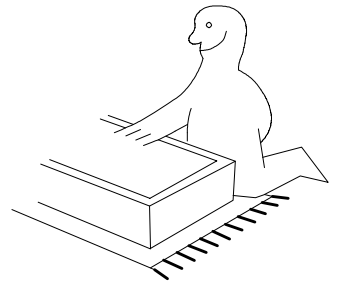
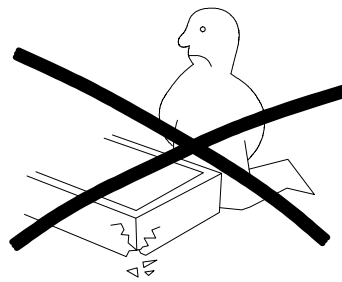
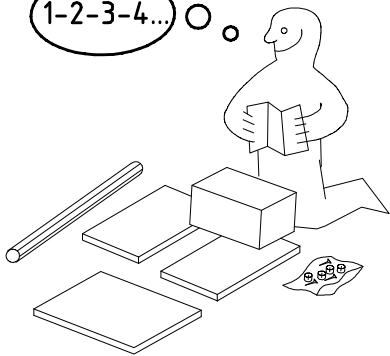
980103



703



1-2-3-4... ○ ○



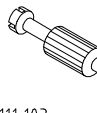


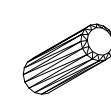


980103

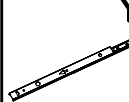
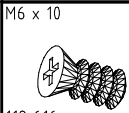
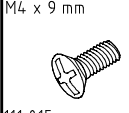
19.05.14 / 03.05.24

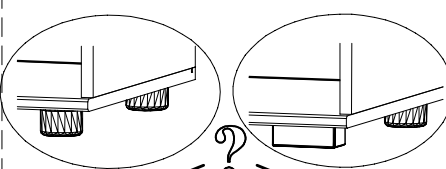
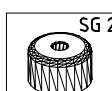
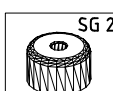
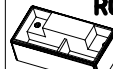

05 24

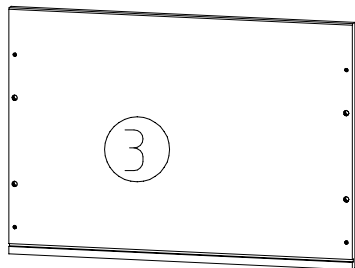
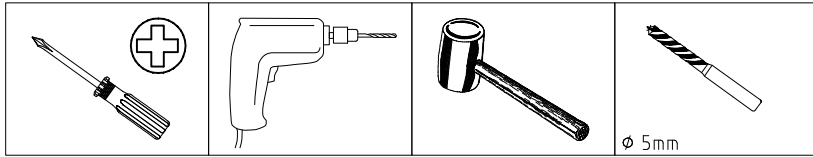
1/8

 111 102	A	4 x
 111 609	B	4 x
 111 103	C	4 x

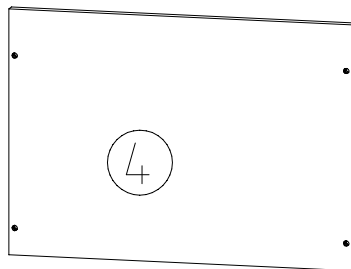
 353 018 $\varnothing 8 \times 30$	D	8 x
 SBV	SBV	2 x
 163 007	Z	2 x

 112 190	Y20	6 x
 112 616	T3	12 x
 111 015	G8	6 x

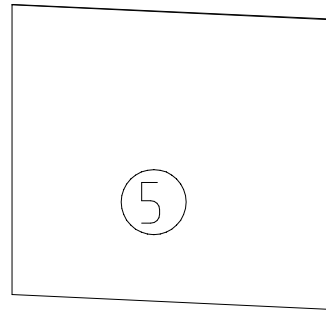
		
 121117	SG 25	4 x
 121117	SG 25	2 x
 121117	RG	2 x
 121117	SG 25	6 x



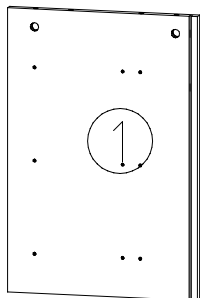
520x365x15



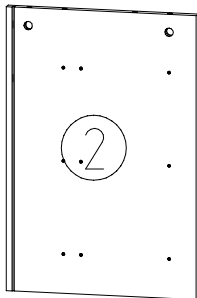
520x365x15



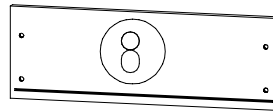
515x496x2,5



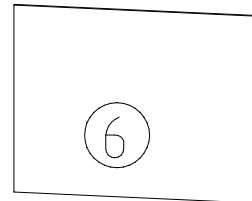
506x345x15



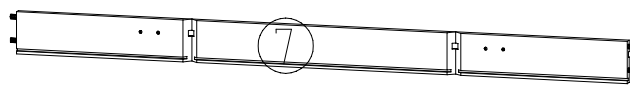
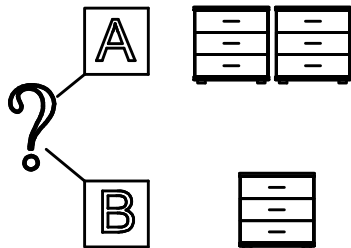
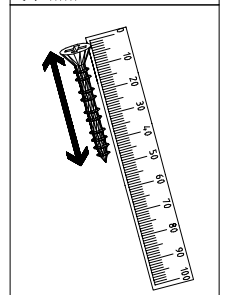
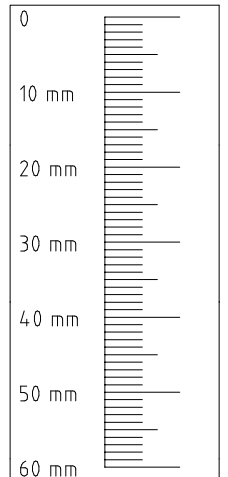
506x345x15



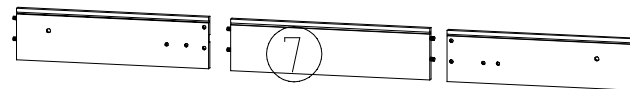
3x 513x163x15



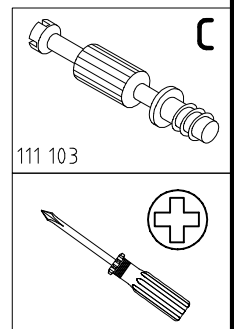
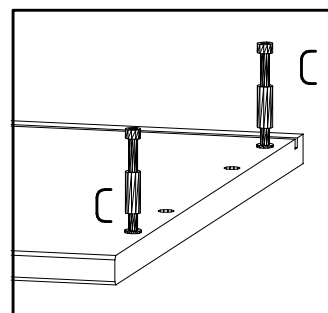
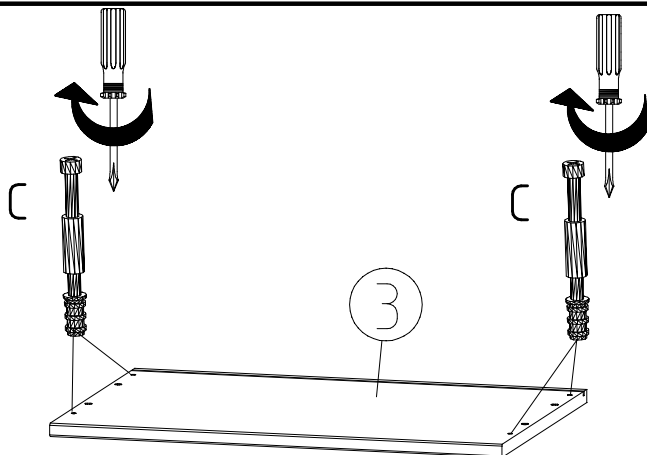
3x 465x315x2,5



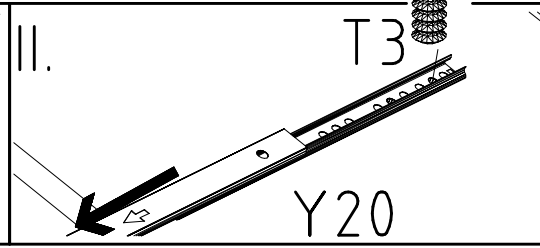
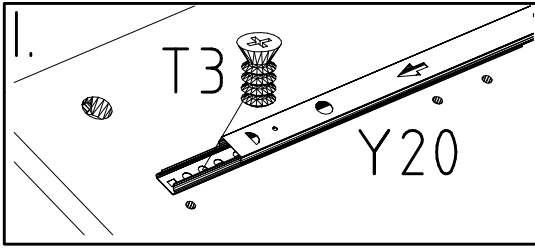
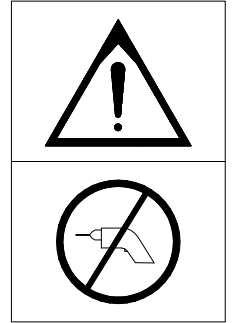
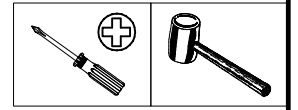
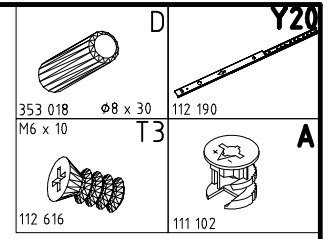
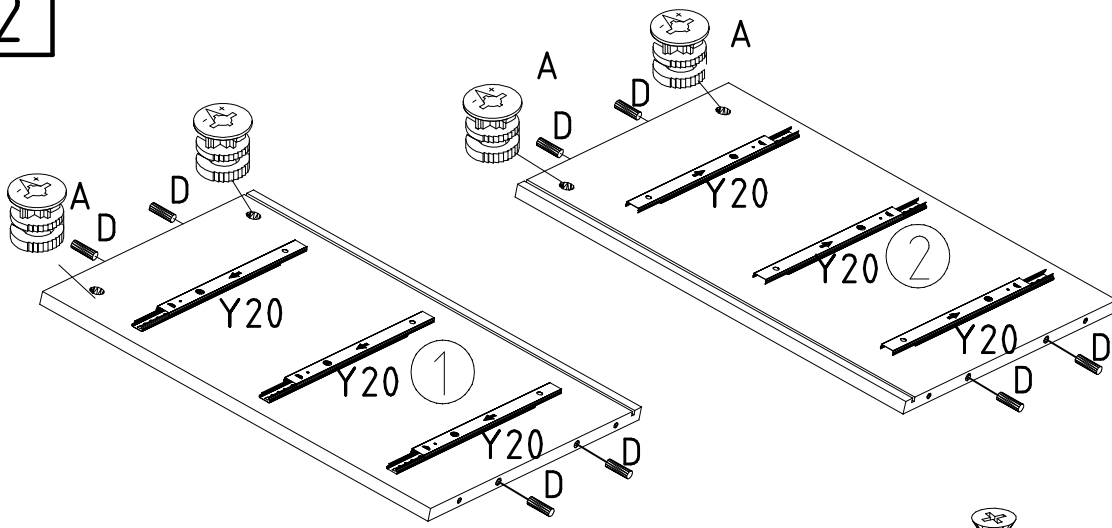
3x 316/480 / 316x75x12



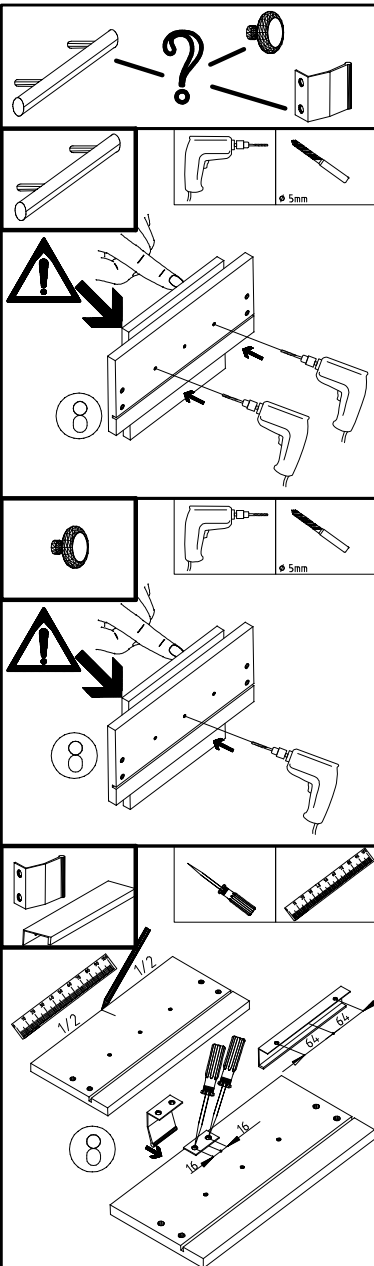
1



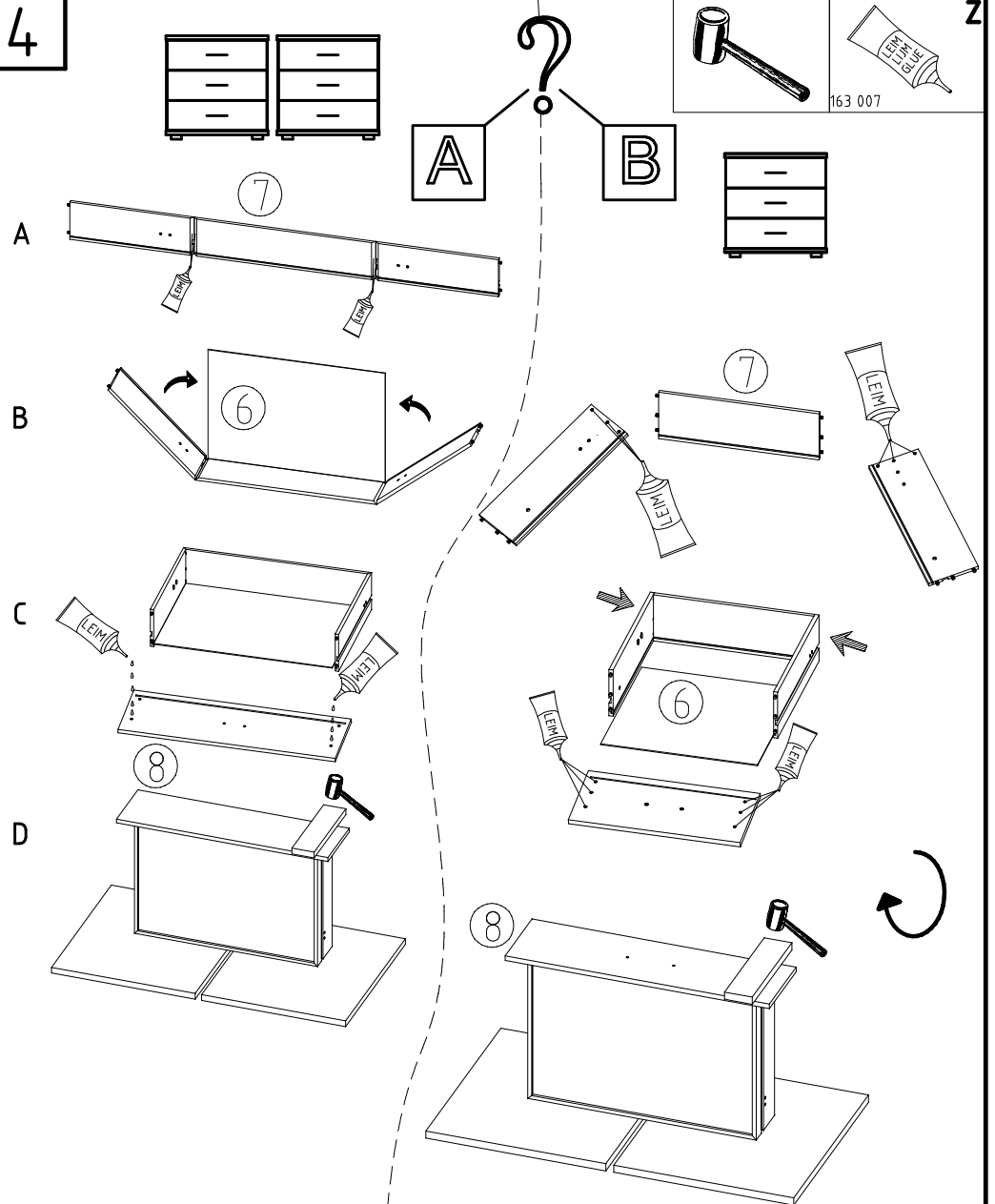
2



3



4



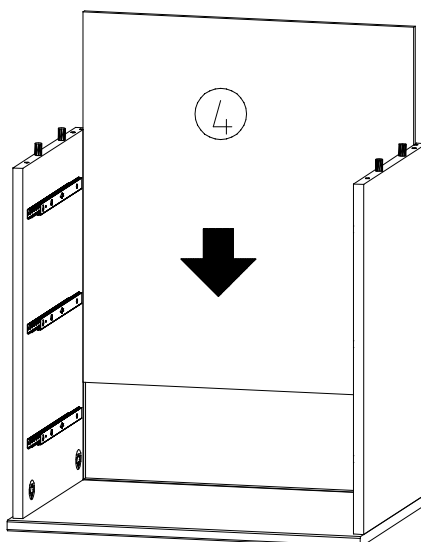
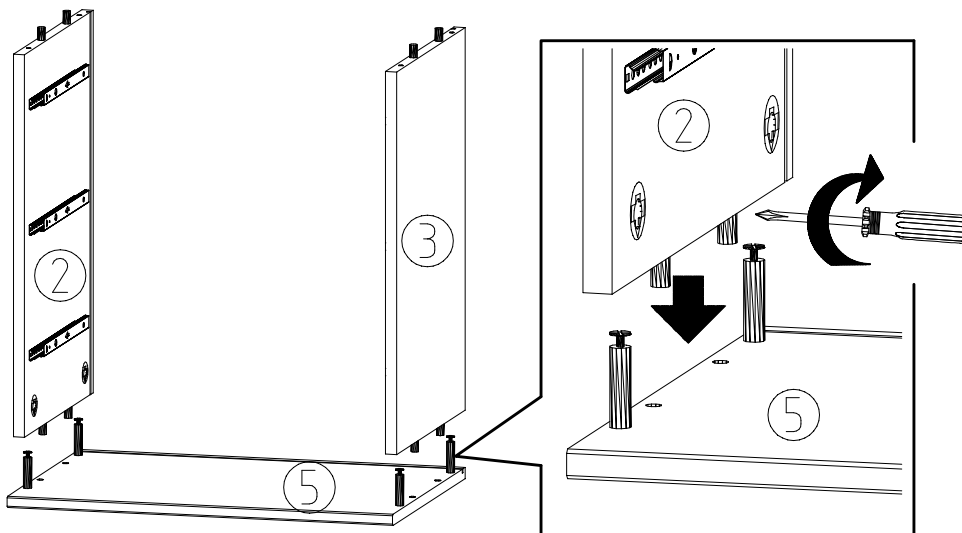
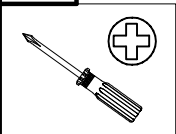
980103

19.05.14 / 03.05.24

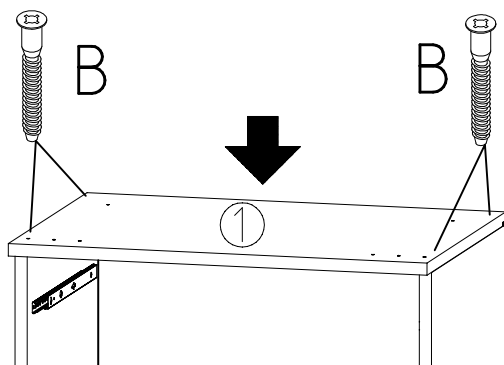
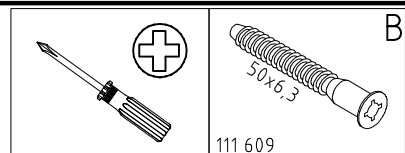
05 24

3/8

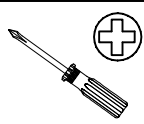
5



6



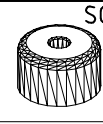
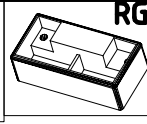
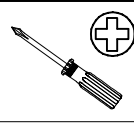
7



SG 25 4 X 23 mm SP23



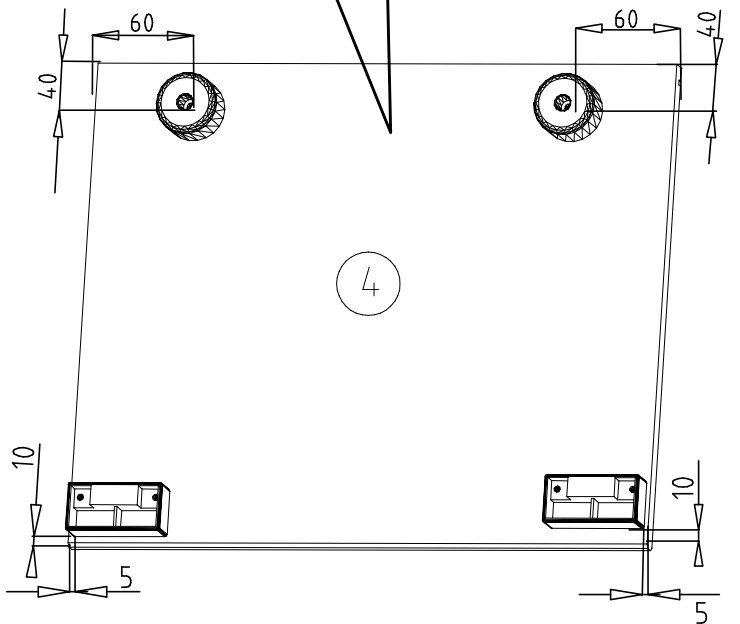
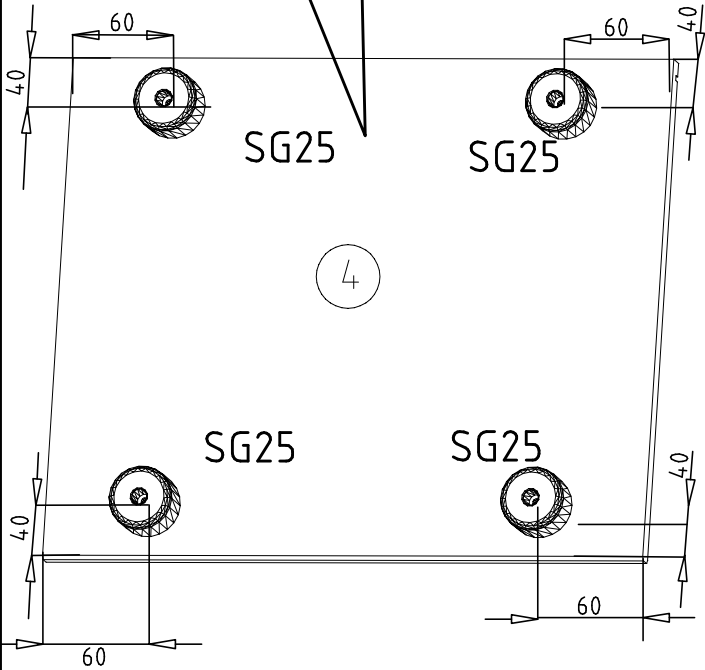
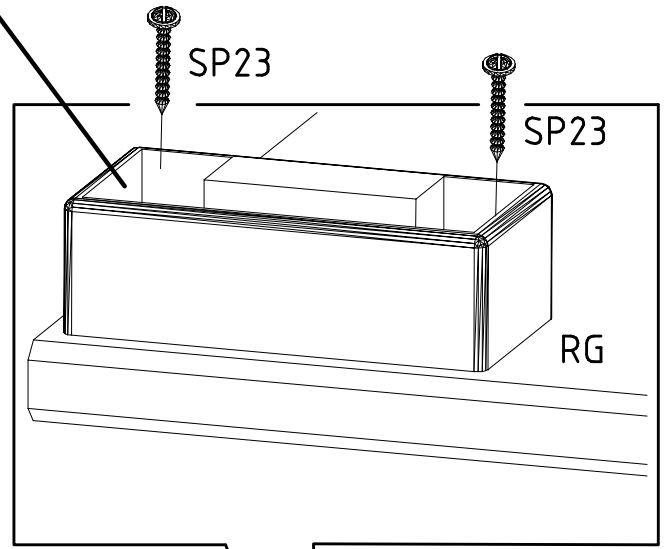
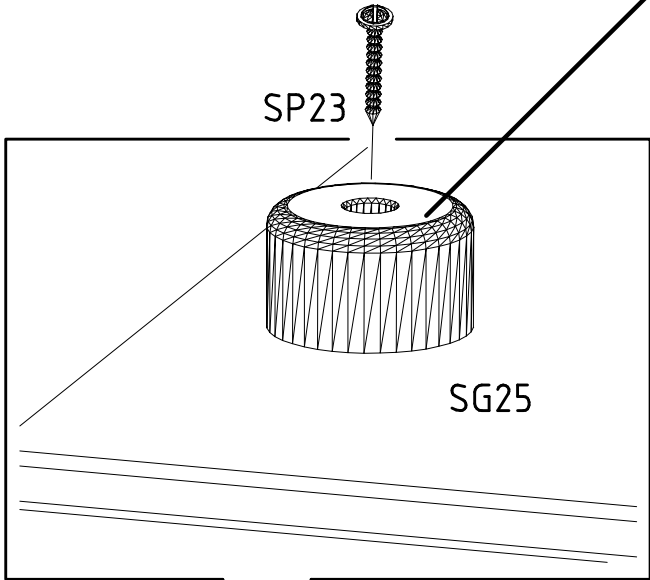
121117



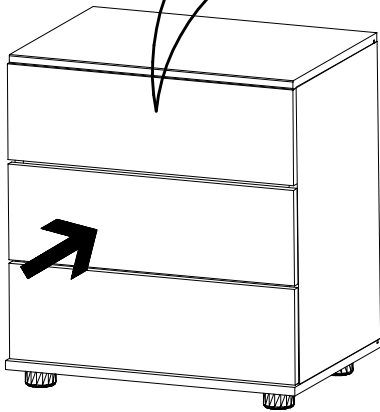
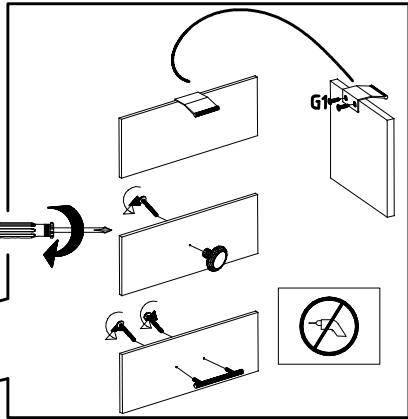
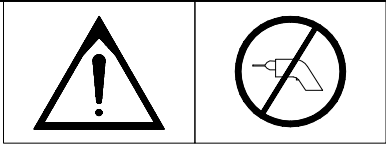
SG 25 4 X 23 mm SP23



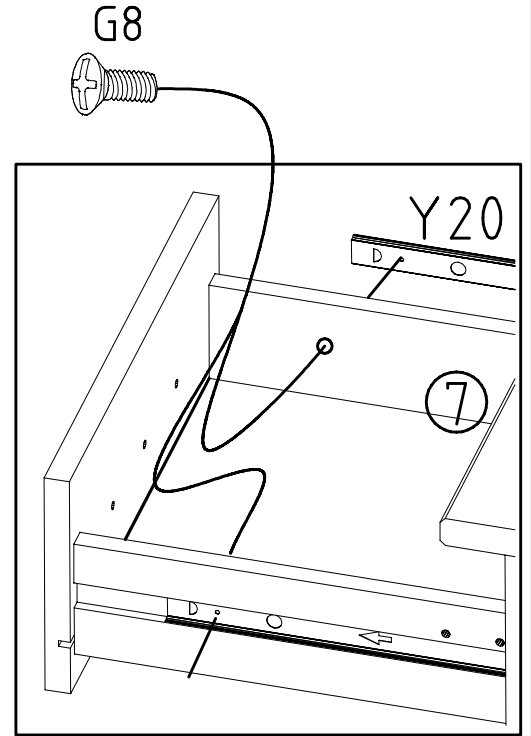
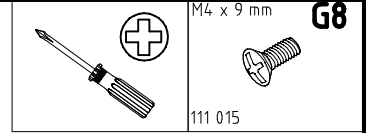
121117



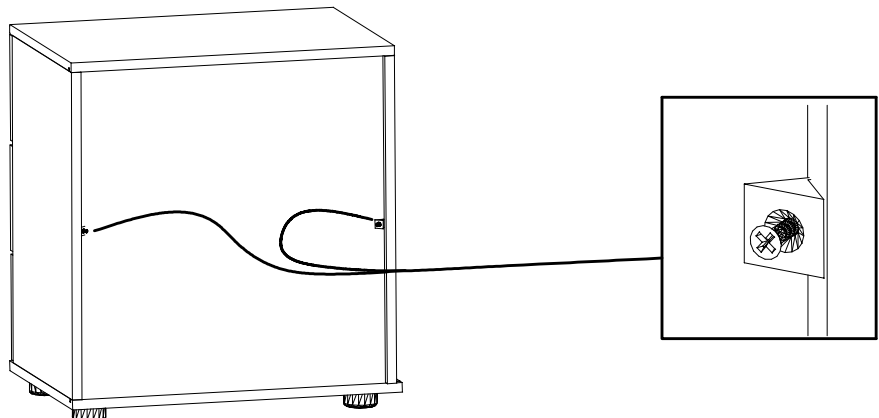
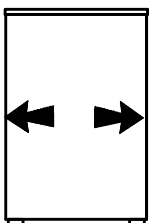
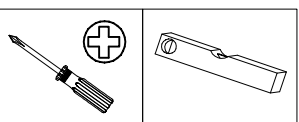
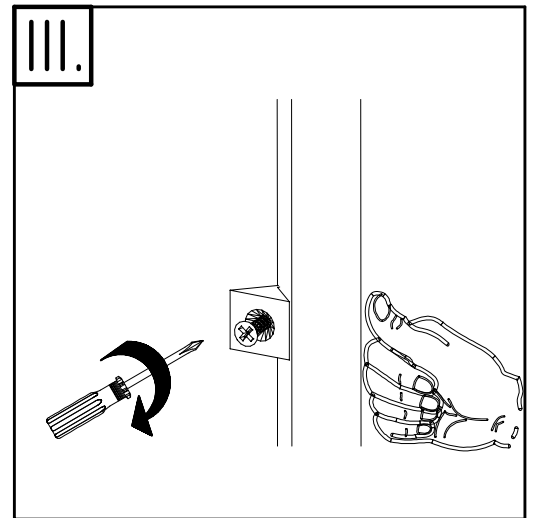
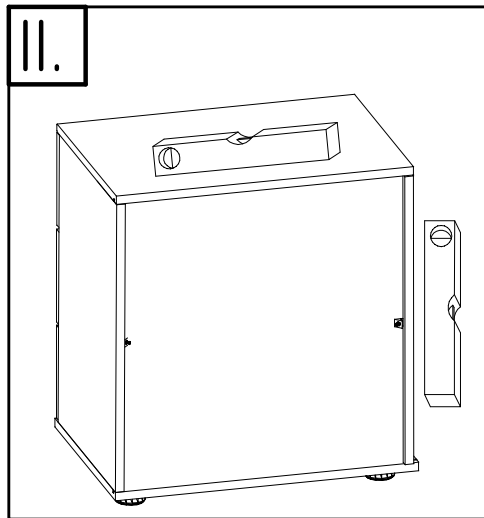
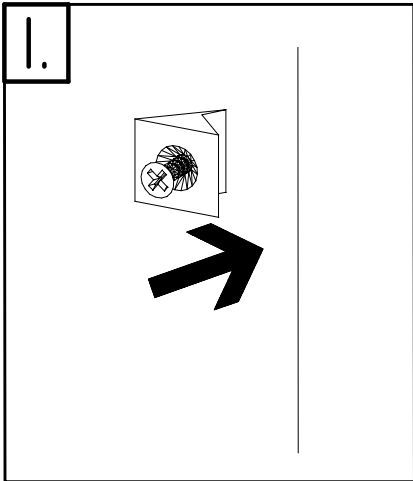
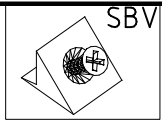
8

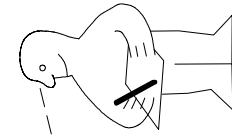
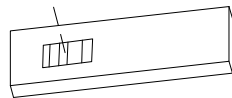
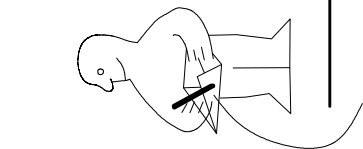
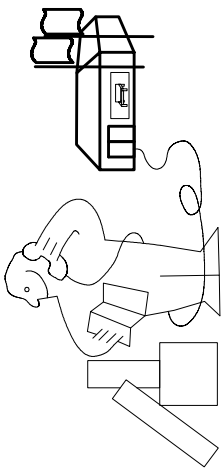
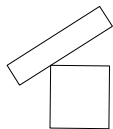
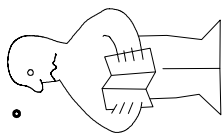


9



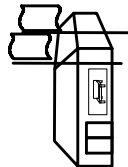
10

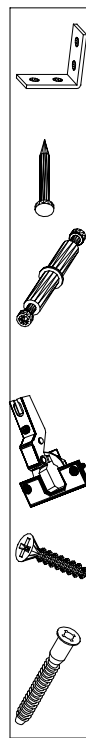




Modell/Model/Modèle







<121 370>	< G 1 >	<4x>

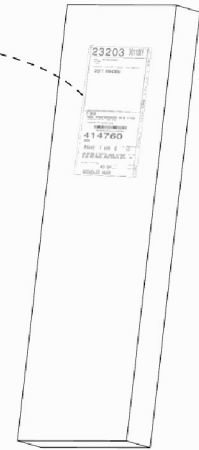
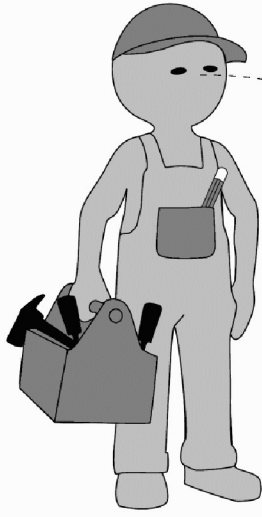
Anderungen die dem Technischen Fortschritt geschuldet sind, behalten wir uns vor!
 Bei nicht vorschriftsmäßiger und/ oder nicht fachmännischer Montage wird bei Personen- und/ oder Sachschäden keinerlei Haftung übernommen.

WIMEX Wohnbedarf Import Export Handels GmbH & CoKG / Postfach 1407 / 49112 Georgsmarienhütte / Germany
 Tel.:(+49) 054-01 8598 0 Fax: (+49) 054-01 8598 33 Mail: service_H@wimex-online.com

TOUP-NO. / TOUP-NO.	BOX-NO. / BOX-NO.	AUTING / UZDF-NO. / NO. DE L'ARTICLER
23203	30110XY	
Kunde / Customer / Client MAX MUSTERMANN		
Kommission / your order reference / votre reference 3377 MINDEN		
Dekor / Decor / Décor / Modell / Model / Modelle F99 SAMPLE		
F99842 SCHWELTÜRENSCHRANK 250 CM H 216CM PLANKENEICHE NB + RAU STEEL PLANKENEICHE NACHBILDUNG		
Paket / Package / Paquet 414760 SOCKEL		
Paket / von 8		colli Kommission 10
HSP-SWIT BOD 50 TEXT/TEX SOCKEL 32 FRESH TV / LIT SO-BOD TEXT RASTEX/ ZNBOD D18MM 1X KLSTA 104		
Montage - Anleitung	Laenge 520,0 Breite 568,0	
KS-64		
SOCKEL32 KLEB		



104
 OBEH
 5
 30/19
 HAUT
 23.08.19
 SOUVENIR / 1.
 ABOVE
 OBEH



WIMEX Wohnbedarf
 Import Export Handelsges mbH & Co. KG
 Werner-von-Siemens-Str. 35
 D-49124 Georgsmarienhütte - Germany

SAMPLE **23.08.19**
 Modellname Produktionsdatum
 Model Date of manufacture

