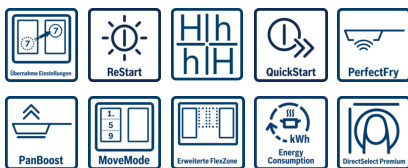
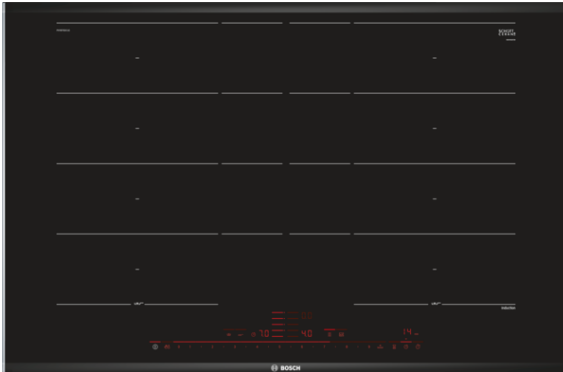


**Serie | 8 Mulden**
**PXY875DC1E , ComfortProfil  
80 cm Kochfeld Glaskeramik**


- **DirectSelect Premium:** direkte, einfachste Auswahl der gewünschten Kochzonen, Leistungsstufen und zusätzlicher Funktionen.
- **PerfectFry:** für einen optimalen Bräunungsgrad des Bratguts dank Sensorsteuerung in 5 Leistungsstufen.
- **Erweiterte FlexInductions-Zone:** noch mehr Flexibilität durch Zusammenschalten der Kochzonen zu einer durchgehenden Fläche, die bei größeren Töpfen noch erweitert werden können.
- **Induktion:** schnelles, punktgenaues Kochen, leichte Reinigung und geringer Energieverbrauch.
- **ComfortProfil:** elegantes, formschönes Design mit vorderem Facettenschliff und seitlichen Metallleisten.
- **PowerBoost:** Kürzere Ankochzeiten mit bis zu 50% mehr Leistung.
- **Timer mit Abschaltfunktion:** schaltet die gewählte Kochzone nach der gewünschten Zeit ab.

**Technische Daten**

Gerätetyp :	Kochstelle Glaskeramik
Bauform :	Eingebaut
Energiequelle :	Elektro
Anzahl der Kochzonen, die gleichzeitig benutzt werden können :	4
Nischenmaße (mm) :	51 x 750-780 x 490-500
Gerätebreite (mm) :	816
Abmessungen des Gerätes (mm) :	51 x 816 x 527
Abmessungen des verpackten Gerätes (mm) :	126 x 603 x 953
Nettogewicht (kg) :	18,0
Bruttogewicht (kg) :	20,0
Restwärmanzeige :	Getrennt
Lage der Steuerung :	Vorne
Hauptoberflächenmaterial :	Glaskeramik
Oberflächenfarbe :	Alu, gebürstet, Schwarz
Rahmenfarbe :	Alu, gebürstet
Approbatonszertifikate :	AENOR, CE
Länge Anschlusskabel (cm) :	110
Abgedichtete Herdplatte :	Nein
Heizungen mit Booster :	Alle
Leistung der 2.Kochzone (kW) :	3.3
:	[3.7]
:	3.7
:	3.7
Elektroanschlusswert (W) :	7400
Absicherung (A) :	2*16; 32
Spannung (V) :	220-240
Frequenz (Hz) :	50; 60
Gerätefarbe :	Schwarz
Energiequelle :	Elektro
Approbatonszertifikate :	AENOR, CE
Steckerart :	ohne Stecker
Ausschnittsmaße :	x x
Abmessungen des Gerätes (in) :	+ x x
Abmessungen des verpackten Gerätes (in) :	4.96 x 23.74 x 37.51
Nettogewicht (lbs) :	40
Bruttogewicht (lbs) :	43
Anzahl der Kochzonen, die gleichzeitig benutzt werden können :	4
Länge Anschlusskabel (cm) :	110
Nischenmaße (mm) :	51 x 750-780 x 490-500
Abmessungen des Gerätes (mm) :	51 x 816 x 527
Abmessungen des verpackten Gerätes (mm) :	126 x 603 x 953
Nettogewicht (kg) :	18,0
Bruttogewicht (kg) :	20,0

**Zubehör**

1 x Ausgleichsleiste 750 - 780 mm



## Serie | 8 Mulden

### PXY875DC1E , ComfortProfil 80 cm Kochfeld Glaskeramik

---

**Design:**

- Glaskeramik, dekorlos
- ComfortProfil

**Ausstattung:**

- Direct Select Premium
- PerfectFry Bratsensor mit 5 Temperaturstufen
- QuickStart
- ReStart
- MoveMode
- TopControl-Digitalanzeige
- Timer mit Abschaltfunktion je Kochzone  
Kurzzeitwecker  
Count-up Timer

**Schnelligkeit:**

- PowerBoost-Funktion für alle Kochzonen
- PanBoost: PowerBoost-Funktion für Pfannen

**Leistung und Größe:**

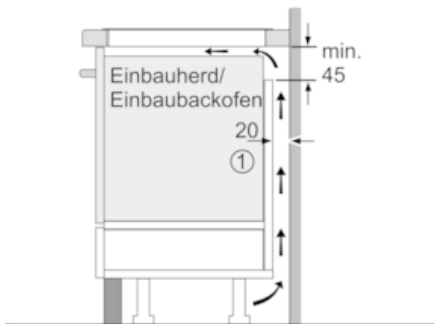
- 4 Induktions-Kochzonen mit Topferkennung
- erweiterte FlexInductions-Zone
- 17 Leistungsstufen

**Umwelt und Sicherheit:**

- Energieverbrauchsanzeige
- 2 stufige Restwärmeanzeige je Kochzone
- Topferkennung  
PowerManagement Funktion  
Automatische Sicherheitsabschaltung  
Kindersicherung  
Wischschutzfunktion

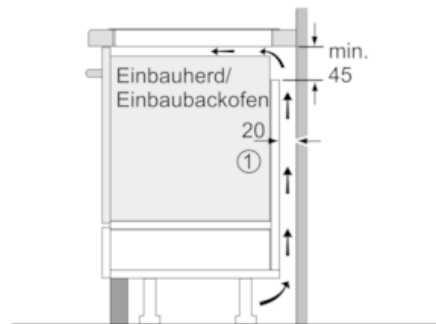
**Maße:**

- Anschlusswert: 7,4 kW
- Anschlusskabel (1,1 m)
- Anschlusskabel beigelegt in Verpackung
- Min. Arbeitsplattenstärke: 30 mm
- Kombinierbar mit Glaskeramik-Kochstellen im Komfort-Design

**Serie | 8 Mulden**
**PXY875DC1E , ComfortProfil  
80 cm Kochfeld Glaskeramik**


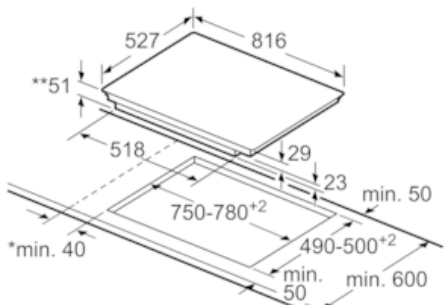
① Lüftungsspalt muß vorgesehen werden.

Maße in mm



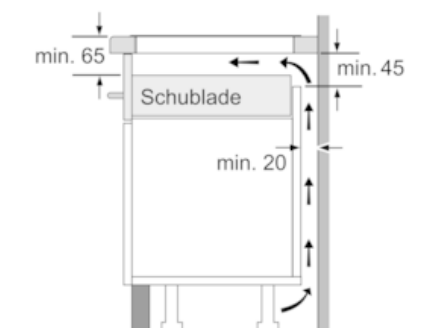
① Lüftungsspalt muß vorgesehen werden.

Maße in mm

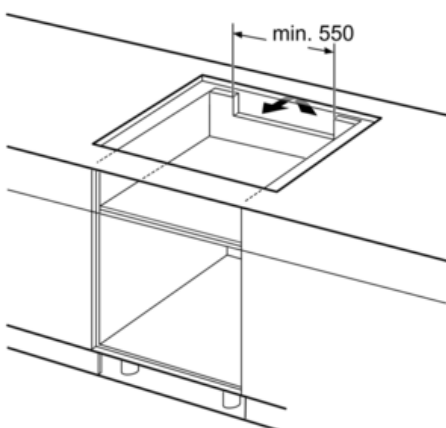


\* Mindestabstand vom Muldenausschnitt bis zur Wand  
 \*\* Eintauchtiefe  
 \*\*\* Mit untergebaute Backofen min. 30, ggf. mehr; siehe Maßanforderungen des Backofens  
 \*\*\*\* min. 20

Maße in mm



Maße in mm



Maße in mm