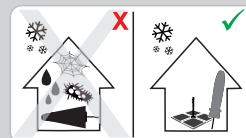
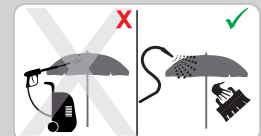
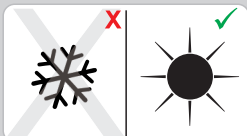
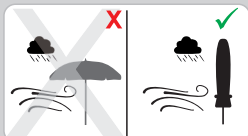
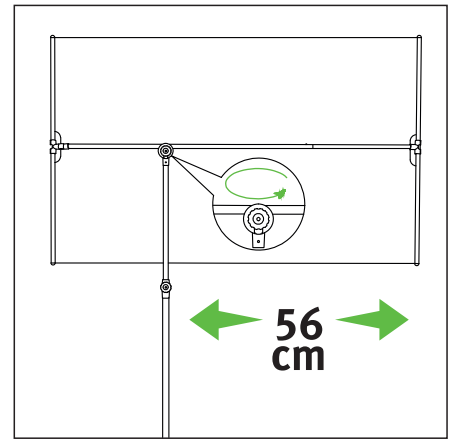
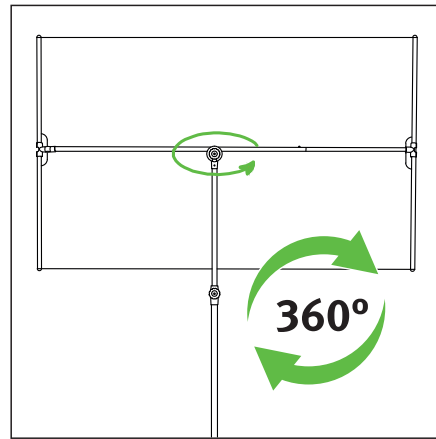
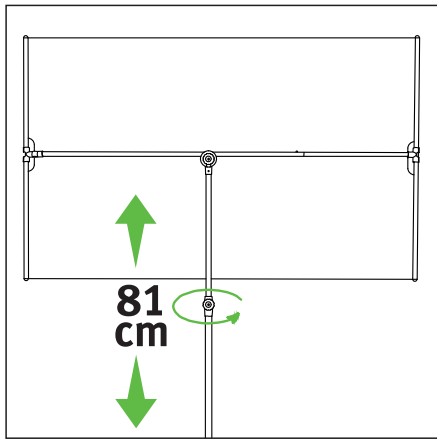
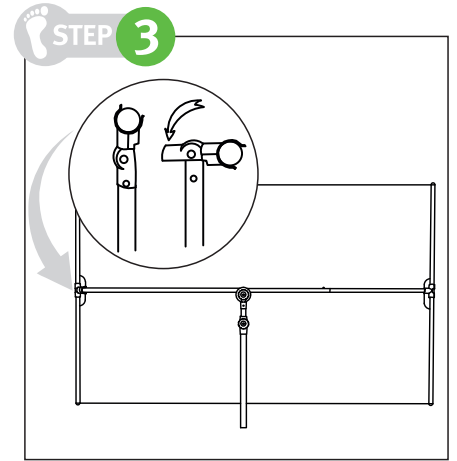
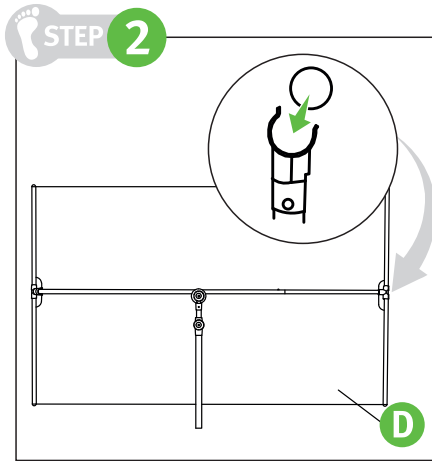
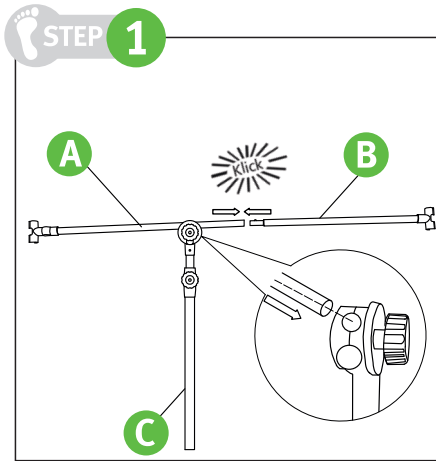
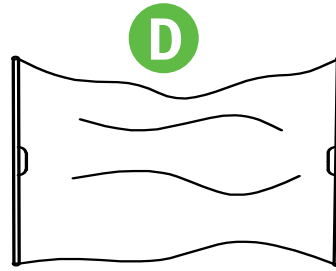
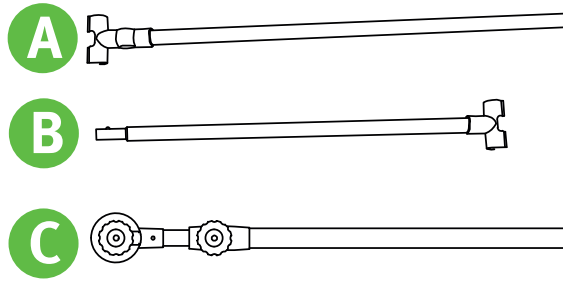


Balkondach Avellino

Artikel-Nr.: 611-00



⊗ Schirm sicher befestigen, Schirm bei Wind schließen! ⊕ Fasten umbrella securely, Close umbrella in windy conditions! ⊗ Paraplu veilig bevestigen, Paraplu bij wind sluiten! ⊕ Fixer solidement le parasol, Fermer le parasol en cas de vent! ⊕ Fissare bene l'ombrellone! Chiudere l'ombrellone in caso di vento! ⊕ ¡Fijar el parasol con seguridad! ¡Cerrar el parasol en caso de viento! ⊕ Fixar o guarda-sol de forma segura! Fechar o guarda-sol quando levantar vento! ⊕ Parasol zamocować bezpiecznie, Parasol podczas wiatru zamknąć! ⊕ Slunečnik bezpečně upevněte, Při větru slunečnik zavřete! ⊕ Bezpečně upevnenie slnečníka, Pri veternom počasi uzavrite slnečník! ⊕ Biztosan rögzítse az ernyőt, Szélben csukja össze az ernyőt! ⊕ Umbrella se fixează ferm, Închideți umbrela în cazul în care este vânt! ⊕ Закрепите чадъра здраво, Затворете чадъра при вятър! ⊕ Στερεώνετε καλά την ομπρέλα, Κλείνετε την ομπρέλα όταν φυσάει!