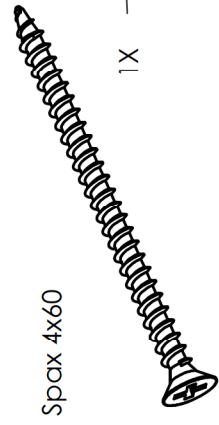
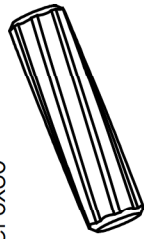


Schritt 1.

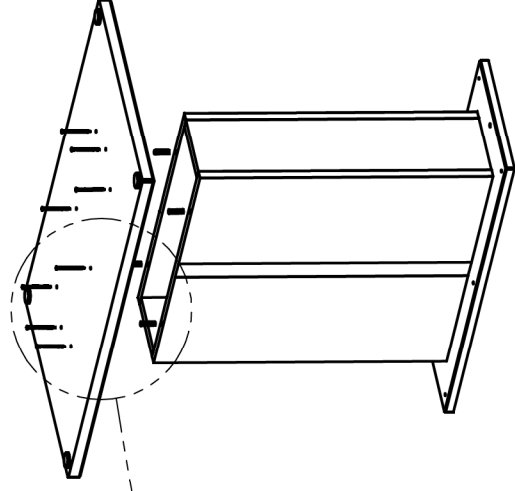
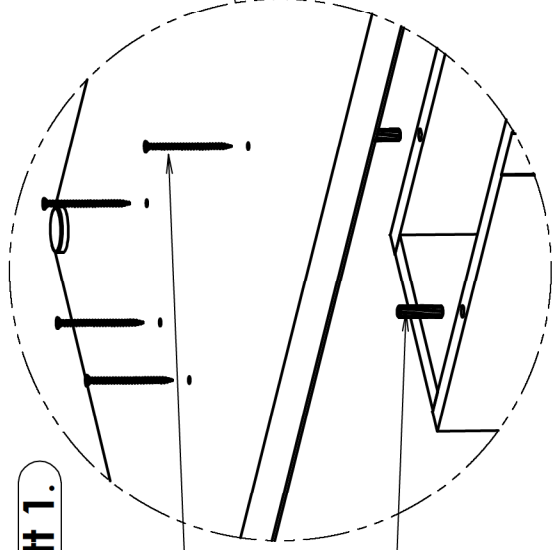


1X

Dübel 8x30



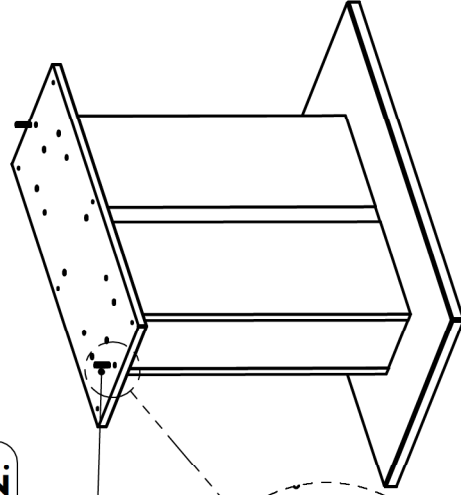
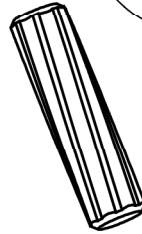
4X



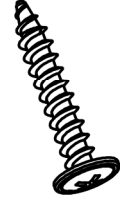
Schritt 2.

Dübel 8x30

2X

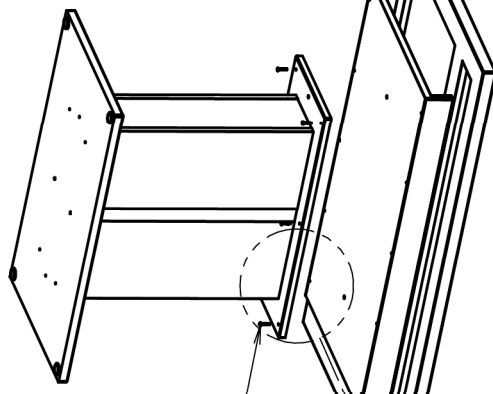
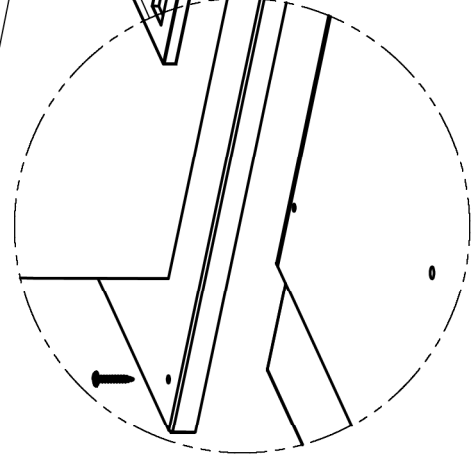


Schritt 3.



Spax 4x30

6X



Wichtig!
- Bei nicht vorschriftsmässiger und/oder fachgerechter Montage sowie unsachgemässer Nutzung wird bei Personen- oder Sachschäden keinerlei Haftung übernommen.
- Möbel nicht als Steighilfe oder Sitz benutzen, Unfallgefahr!
- Montageanleitung dem Kunden zur Aufbewahrung aushändigen.

