

# Produktdatenblatt

Marke	AEG
Modell	TU5AB20WSK 949496367
Energieeffizienzindex EEI - Hauptbackofen	81.2
Energieeffizienzklasse - Hauptbackofen	A+ (Spektrum A+++ bis D)
Energieverbrauch bei Standardbeladung pro Zyklus im konventionellen Modus (kWh/Zyklus) - Hauptbackofen	0.93
Energieverbrauch bei Standardbeladung pro Zyklus im Umluftmodus (kWh/Zyklus) - Hauptbackofen	0.69
Anzahl der Garräume	1
Wärmequelle	Elektro
Volumen (l) - Hauptbackofen	72

## Produktinformationen gemäß EU 66/2014

Bezeichnung	Position	Symbol	Werte	Einheit
Modellkennung			TU5AB20WSK 949496367	
Art des Backofens			Einbaubackofen	
Masse des Gerätes		M	27.3	Kg
Anzahl der Garräume			1	
Wärmequelle je Garraum (Strom oder Gas)			Elektro	
Volumen je Garraum	-	V	72	L
Energieverbrauch (Strom) bei der Erhitzung einer Standardbeladung im Garraum eines Elektrobackofens während eines Zyklus im konventionellen Modus je Garraum (elektrische Endenergie)	-	EC <sub>electric cavity</sub>	0.93	kWh/Zyklus
Energieverbrauch bei der Erhitzung einer Standardbeladung im Garraum eines Elektrobackofens während eines Zyklus im Umluftmodus je Garraum (elektrische Endenergie)	-	EC <sub>electric cavity</sub>	0.69	kWh/Zyklus
Energieeffizienzindex je Garraum	-	EEl <sub>cavity</sub>	81.2	

**EN 60350-1 - Elektrische Kochgeräte für den Hausgebrauch - Teil 1: Herde, Backöfen, Dampfgarer und Grillgeräte - Verfahren zur Messung der Gebrauchseigenschaften."**

**Hinweise für die korrekte Nutzung zur Minderung der Umweltbelastung:**

- Achten Sie darauf, dass die Backofentür während des Ofenbetriebs richtig geschlossen ist. Die Gerätetür darf während des Garvorgangs nicht zu oft geöffnet werden. Halten Sie die Türdichtung sauber und stellen Sie sicher, dass sie sich fest in der richtigen Position befindet.
- Verwenden Sie Kochgeschirr aus Metall, um Energie zu sparen.
- Heizen Sie, wenn möglich, den Backofen nicht vor.
- Wenn Sie mehrere Speisen gleichzeitig zubereiten, halten Sie die Unterbrechungen beim Backen so kurz wie möglich.
- Weitere Informationen finden Sie im Kapitel „Energieeffizienz“ der Bedienungsanleitung"

## Produktinformationen gemäß EU 66/2014

Bezeichnung	Position	Symbol	Werte	Einheit
Modellkennung			TO64IA0FXB 949493010	
Art der Kochmulde			Einbaukochfeld	
Anzahl der Kochzonen			4	
Anzahl der Kochflächen			0	
Heiztechnik (Induktionskochzonen und - kochflächen, Strahlungskochzonen, Kochplatten)			Induktion	
Energieverbrauch der Kochmulde je kg		ECelectric hob		Wh/kg

**EN 60350-2 - Elektrische Kochgeräte für den Hausgebrauch - Teil 2: Kochfelder - Verfahren zur Messung der Gebrauchseigenschaften"**

**Hinweise für die korrekte Nutzung zur Minderung der Umweltbelastung:**

- **Wenn Sie Wasser erhitzen, verwenden Sie nur die Menge, die Sie benötigen.**
- **Legen Sie nach Möglichkeit immer Deckel auf das Kochgeschirr.**
- **Stellen Sie das Kochgeschirr schon vor dem Einschalten auf die Kochzone.**
- **Stellen Sie das kleinere Kochgeschirr auf die kleineren Kochzonen.**
- **Stellen Sie das Kochgeschirr direkt in die Mitte der Kochzone.**
- **Nutzen Sie die Restwärme, um Speisen warm zu halten oder zum Schmelzen."**



### AEG SurroundCook® Backöfen der Serie 5000

SurroundCook® Backöfen der Serie 5000 bieten dir perfekte Garergebnisse - auf dem gesamten Blech und auf jeder Ebene. Das fortschrittliche Heißluftsystem mit Ringheizkörper verteilt die Hitze gleichmäßig, präzise und hocheffizient im gesamten Garraum und spart dabei bis zu 20 % Zeit und Energie.\*

### Produktvorteile & Ausstattung

#### Multilevel Cooking dank Ringheizkörper: Selbes Backergebnis auf allen Ebenen

Multilevel Cooking ermöglicht durch einen zusätzlichen Heizring gleichmäßiges Backen auf bis zu drei Ebenen. Die Heißluft-Funktion verteilt die Hitze gleichmäßig im Garraum, sodass deine Gerichte auf jeder Ebene gleichzeitig dasselbe Garergebnis erzielen.

#### Timeranzeige: Für ein präzises Timing

Die Timeranzeige ermöglicht eine geführte und präzise Zeitkontrolle des Garvorgangs.

#### Aqua-Reinigungsfunktion: Erleichtert dir die Reinigung

Die Aqua-Reinigungsfunktion ist die natürliche und einfache Art, deinen Backofen zu reinigen. Durch die Zugabe von Wasser im Backofen entsteht Dampf, der hartnäckige Rückstände auf der Oberfläche löst. So kannst du sie mit einem feuchten Tuch ganz einfach entfernen.

#### Schneller toasten und knusprig backen durch hocheffizienten Grill

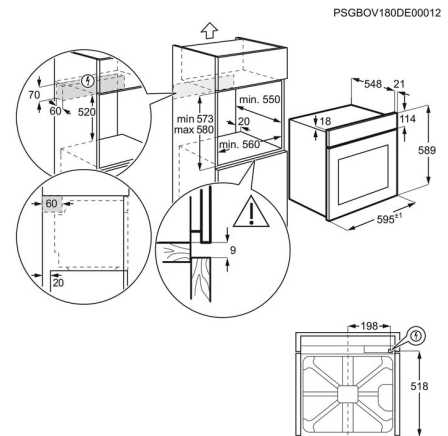
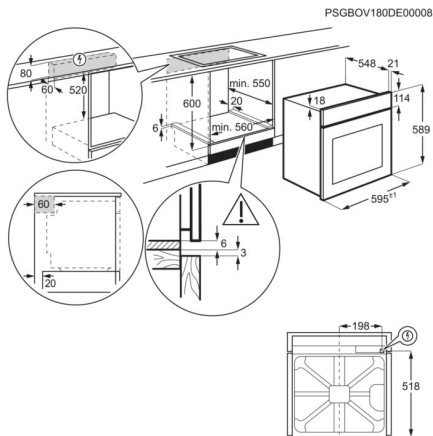
Verleihe deinem Sandwich oder deiner Lasagne mit der Grillfunktion ein knuspriges Äußeres. Das eingebaute Heizelement strahlt Wärme nach unten, um deine Mahlzeiten zu bräunen oder zu toasten.

- Multifunktionsofen mit Ringheizkörper
- Schwarzes Design
- Aqua-Reinigungsfunktion
- MaxiKlasse™ - Extra großer Garraum (72 Liter)
- 72 L Garraum
- Timer Display
- Temperaturbereich von 50°C - 275°C
- Leichtreinigungstür und -ausstattung
- Glatte Innenwände aus Longclean-Emaile
- Einhängegitter mit Einschubhilfe
- Grillheizstab
- Kühlgebläse
- 7 Beheizungsarten
- Beheizungsarten: Ober-/Unterhitze, Auftauen, Grillstufe 2 , Grillstufe 1, Feuchte Umluft, Pizzastufe, Heißluft
- Aufrüstbar mit Teleskopauszügen: TR1LV, TR2LV, TR3LV, TR1LFAV, TR3LFAV, TR1LFV, TR2LFV, TR3LFV
- Zubehör: , 1 emailliertes Backblech, 1 Kombirost
- Garraumbeleuchtung 40 W Halogen

**Technische Daten**

PNC	949 496 367
EAN-Nummer	7333394052786
EPREL Registrierungscode	2144010
Leistung Grill (Watt)	1700
Energieverbrauch konventionell (kWh)	0.93
Energieverbrauch Umluft/Heißluft (kWh)	0.69
Nettovolumen Backraum (L)	72
Temperaturbereich	50°C - 275°C
Energieeffizienzklasse	A+ (Spektrum A+++ bis D)
Einbauhöhe (mm)	590
Einbaubreite (mm)	560
Einbautiefe (mm)	550
Gerätehöhe (mm)	589
Gerätebreite (mm)	594
Gerätetiefe (mm)	569
Beheizungsarten	Ober-/Unterhitze, Auftauen, Grillstufe 2, Grillstufe 1, Feuchte Umluft, Pizzastufe, Heißluft
Farbe	Schwarz
Netzstecker	Schuko-Stecker
Kabellänge (m)	1.5
Anschlusswert (Watt)	2790
Volt	220-240

Frequenz (Hz)	50/60
Absicherung (A)	16
Beleuchtung (Watt)	40
Bruttogewicht (kg)	28.3
Nettogewicht (kg)	27.3
Verpackung, Höhe (mm)	654
Verpackung, Breite (mm)	635
Verpackung, Tiefe (mm)	670





### AEG Induktionskochfelder der Serie 5000 mit Hob2Hood®

Die AEG Induktionskochfelder der Serie 5000 mit Hob2Hood® passen den Dunstabzug automatisch an die Temperatur des Kochfelds an. Wenn du die Temperatur des Kochfelds erhöhst oder verringerst, passt sich der Lüfter des Dunstabzugs entsprechend an.

## Produktvorteile & Ausstattung

### Präzises Erhitzen für beste Ergebnisse

Steuere die Temperatureinstellungen deines Induktionskochfelds mithilfe der intuitiven Bedienelemente einfach und schnell. So kannst du das Induktionskochfeld präzise steuern und erzielst beste Kochergebnisse. Das trägt auch zu weniger Energieverschwendung bei.



### Hob2Hood: Automatische Steuerung der Dunstabzugshaube

Dank der Hob2Hood-Funktion wird Kochen spürbar komfortabler – denn das Kochfeld übernimmt beim Aktivieren die Steuerung von Dunstabzug und Beleuchtung – vollautomatisch und ideal angepasst an jede Kochaktion.

### DirectTouch-Bedienfeld: Präzises Einstellen jeder Temperaturstufe für jede Kochzone

Das DirectTouch-Bedienfeld bietet für jede Kochzone 14 Temperaturstufen, die präzise und intuitiv per Touchbedienung gewählt werden können.



### PowerBoost: Extra schnelles Aufheizen

Überspringe langes Warten einfach per Tasten-Druck. Ob ein großer Topf mit kochendem Wasser oder eine optimal aufgeheizte Grillpfanne, die PowerBoost-Funktion sorgt für einen sofortigen Hitzeschub – so kannst du in kürzester Zeit mit dem Kochen beginnen.



### Kochfeld-Timer: Für präzise Kochergebnisse

Der eingebaute Kochfeld-Timer kann auf bis zu einer Stunde eingestellt werden und schaltet das Kochfeld nach Ablauf der Zeit automatisch aus. Für mühelos präzise Ergebnisse.

- Autark-Kochfeld mit oben liegenden Bedienelementen
- 4 Induktions-Kochzonen
- 14 Stufen Regulierung der Kochstellen
- Hob2Hood-Funktion
- Direct-Control Kochzonen-Ansteuerung
- Elektronische Anzeigen für alle 4 Kochzonen
- 4 elektronische Automatikkochstellen
- Power-Funktion für jede Kochzone
- Topferkennung
- Pause-Funktion
- UltraFlatrahmen Edelstahl XL
- Öko-Timer
- CountUp-Timer
- Kurzzeitwecker
- OptiHeat Control - 3-stufige Restwärmeanzeige
- OffSound Control
- Kindersicherung
- Verriegelungsfunktion
- Leistungsabhängige Abschaltautomatik
- SlimFit-Design – Geringe Einbautiefe erleichtert die Planung. Kein Einbau eines Schutzbodens erforderlich.
- Glasfarbe: Schwarz
- Beheizungsart: Induktion

**Technische Daten**

PNC	949 493 010	Verpackung, Breite (mm)	678
EAN-Nummer	7333394066868	Verpackung, Tiefe (mm)	600
Installation	Autarkes Kochfeld		
Rahmenfarbe	Edelstahl		
Einbauhöhe (mm)	49		
Gerätebreite (mm)	576		
Gerätetiefe (mm)	516		
Ausschnittmaß Breite (mm)	560		
Ausschnittmaß Tiefe (mm)	490		
Art des Kochfeldes	Induktions-Kochzonen		
Kabellänge (m)	1.5		
Netzstecker	Nein		
Anschlusswert (Watt)	7200		
Kochzone vorne links, Leistung und Durchmesser	2,3 (3,7) kW / 21 cm		
Kochzone hinten links, Leistung und Durchmesser	1,8 (2,8) kW / 18 cm		
Kochzone vorne rechts, Leistung und Durchmesser	1,4 (2,5) kW / 14,5 cm		
Kochzone hinten rechts, Leistung und Durchmesser	1,8 (2,8) kW / 18 cm		
Volt	220-240/400V2N		
Bruttogewicht (kg)	11.2		
Nettogewicht (kg)	10.5		
Verpackung, Höhe (mm)	118		

