



T5.1



T7.1



ASSEMBLY GUIDE
AUFBAUANLEITUNG
MONTAGEHANDLEIDING
GUIDE DE MONTAGE

3	ENGLISH
24	DEUTSCH
45	NEDERLANDS
66	FRANÇAIS

ASSEMBLY



WARNING

There are several areas during the assembly process that special attention must be paid. It is very important to follow the assembly instructions correctly and to make sure all parts are firmly tightened. If the assembly instructions are not followed correctly, the treadmill could have frame parts that are not tightened and will seem loose and may cause irritating noises. To prevent damage to the treadmill, the assembly instructions must be reviewed and corrective actions should be taken.

Before proceeding, find your treadmill's serial number located on the front stabilizer tube and enter it in the space provided below. Also locate the model name which is next to the serial number.

ENTER YOUR SERIAL NUMBER AND MODEL NAME IN THE BOXES BELOW:

SERIAL NUMBER:

--	--	--	--	--	--	--	--	--	--	--	--	--	--	--	--	--	--	--	--

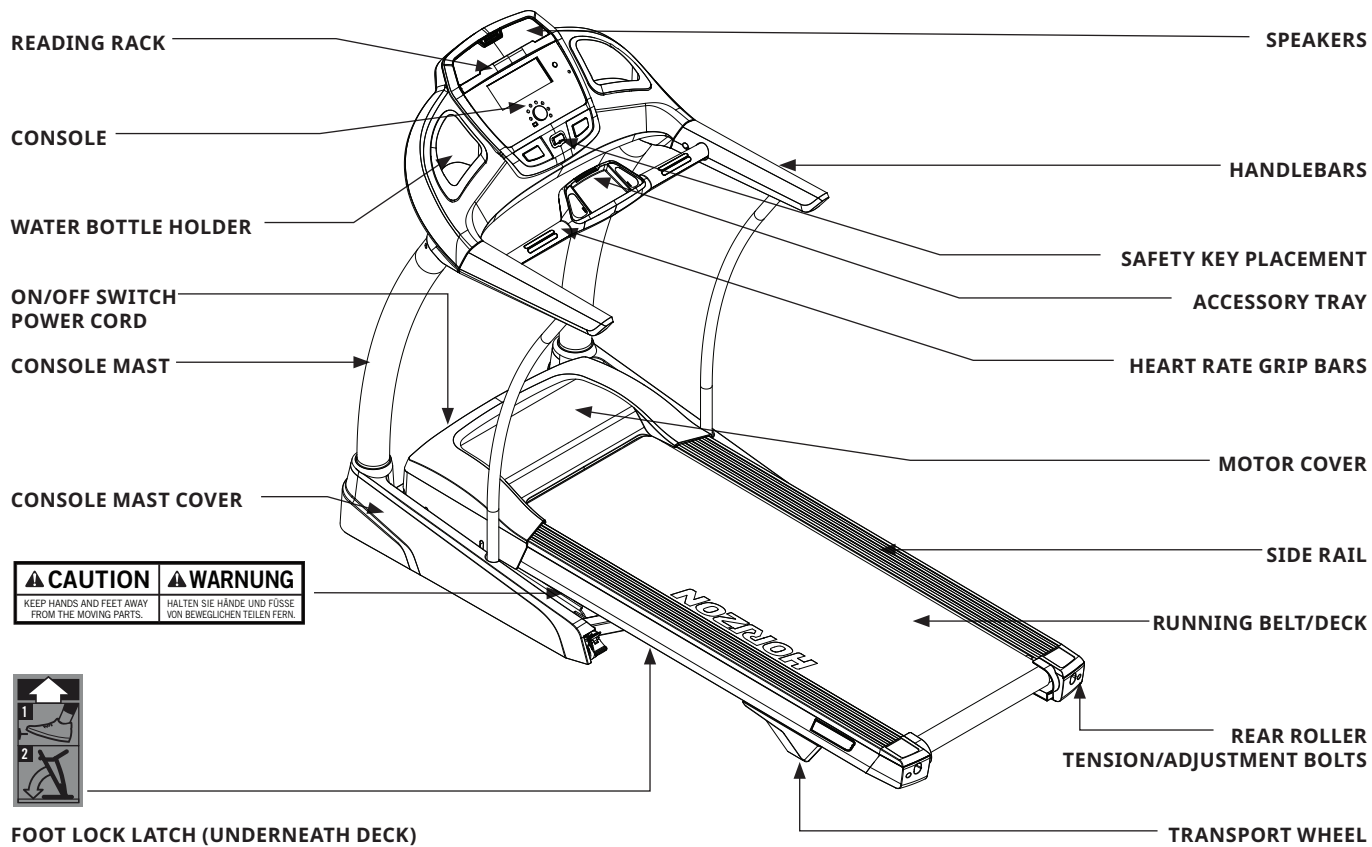
MODEL NAME: **HORIZON**

--	--	--	--	--	--	--	--	--	--	--	--	--	--	--	--	--	--	--	--

TREADMILL



T7.1



ENGLISH

4

TOOLS INCLUDED:

- T-Wrench (included)
- L-Wrench (included)

PARTS INCLUDED:

- 2 Console Masts
- 1 Console Assembly
- 2 Console Mast Covers
- 2 Handlebars
- 1 Hardware Kit
- 1 Safety Key
- 1 Power Cord
- 1 Audio Adapter Cable
- 1 Bottle of Silicone Lubricant
(for 2 applications)



NEED HELP?

If you have questions or if there are any missing parts, contact Customer Tech Support. Contact information is located on the back cover of this manual.

PRE ASSEMBLY

UNPACKING

Place the treadmill carton on a level flat surface. It is recommended that you place a protective covering on your floor. Take CAUTION when handling and transporting this unit. Never open box when it is on its side. Once the banding straps have been removed, do not lift or transport this unit unless it is fully assembled and in the upright folded position, with the lock latch secure. Unpack and assemble the unit where it will be used. The enclosed treadmill is equipped with high-pressure shocks and may spring open if mishandled. Never grab hold of any portion of the incline frame and attempt to lift or move the treadmill.

WARNING

- DO NOT ATTEMPT TO LIFT THE TREADMILL! Do not move or lift treadmill from packaging until specified to do so in the assembly instructions. You may remove the plastic wrap from console masts.
- FAILURE TO FOLLOW THESE INSTRUCTIONS COULD RESULT IN INJURY!

IMPORTANT NOTES

- During each assembly step, ensure that ALL nuts and bolts are in place and partially threaded. It is recommended you complete the full assembly of your unit before completely tightening any ONE bolt.
- Several parts have been pre-lubricated to aid in assembly and usage. Please do not wipe this off. If you have difficulty, a light application of lithium bike grease is recommended.



ALL
MODELS

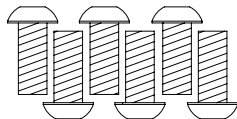
ENGLISH

5

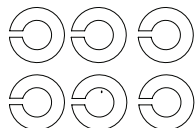
HARDWARE PACKAGE (T7.1)



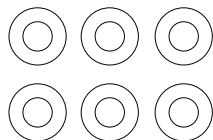
STEP01 STEP02



Z01 Qty:6

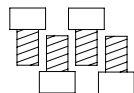


Z02 Qty:6



Z03 Qty:6

STEP03 STEP04



Z04 Qty:4

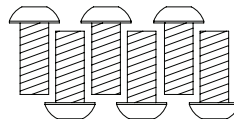


Z05 Qty:4

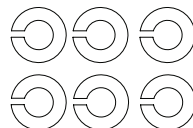


Z06 Qty:4

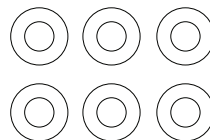
STEP05



Z09 Qty:6

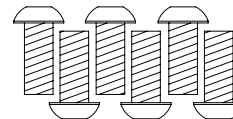


Z08 Qty:6

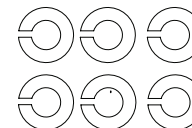


Z07 Qty:6

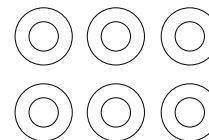
STEP09



Z01 Qty:6

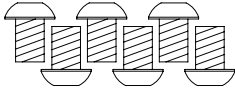


Z02 Qty:6

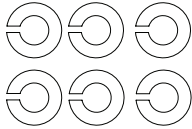


Z03 Qty:6

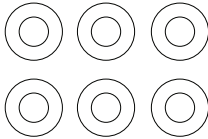
STEP10



Z10 Qty:6

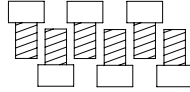


Z08 Qty:6



Z07 Qty:6

STEP11 STEP12

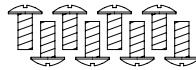


Z13 Qty:6

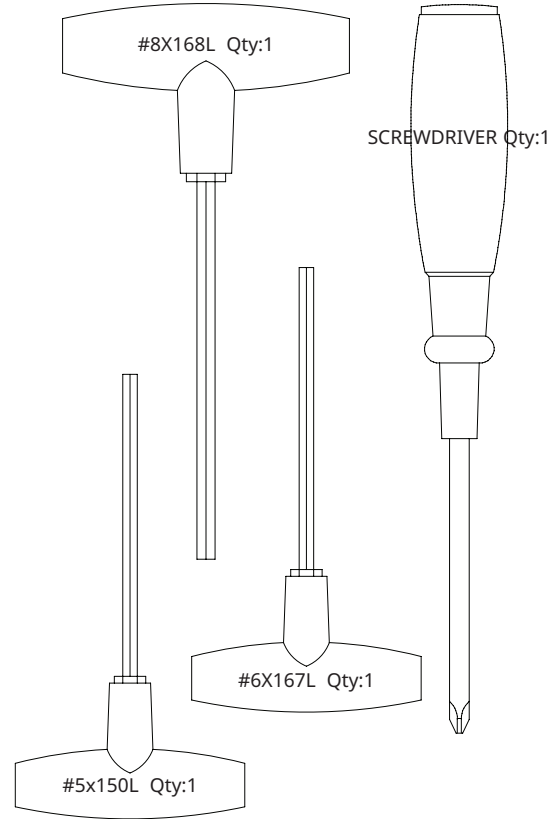


Z12 Qty:4

STEP13



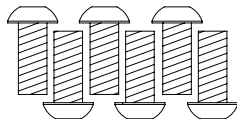
Z11 Qty:8



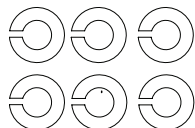
HARDWARE PACKAGE (T5.1)



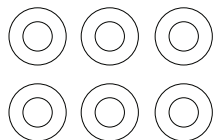
STEP01 STEP02



Z01 Qty:6

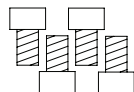


Z02 Qty:6



Z03 Qty:6

STEP03 STEP04



Z04 Qty:4

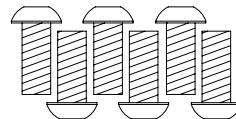


Z05 Qty:4

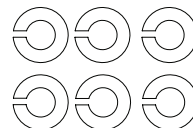


Z06 Qty:4

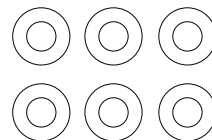
STEP05



Z09 Qty:6

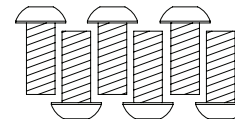


Z08 Qty:6

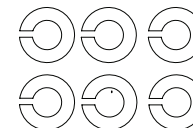


Z07 Qty:6

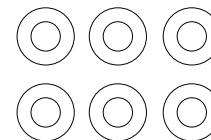
STEP09



Z01 Qty:6

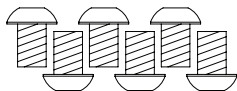


Z02 Qty:6

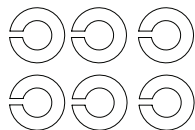


Z03 Qty:6

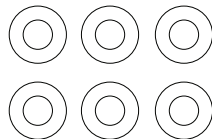
STEP10



Z10 Qty:6

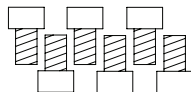


Z08 Qty:6



Z07 Qty:6

STEP11 STEP12

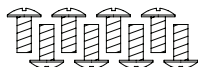


Z13 Qty:6

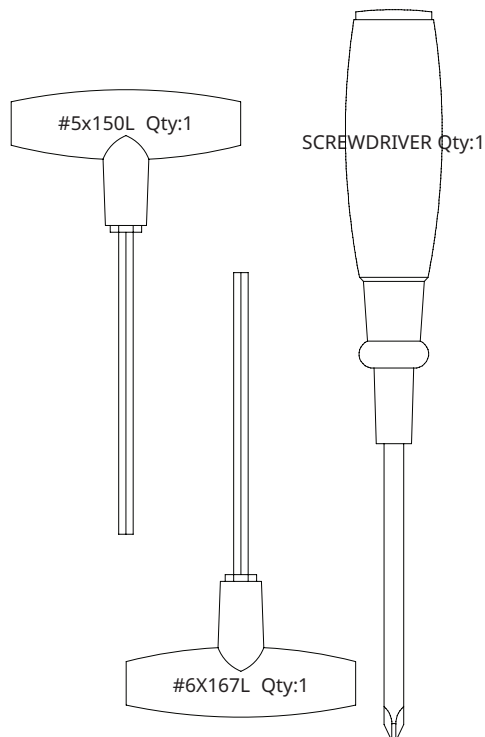


Z12 Qty:4

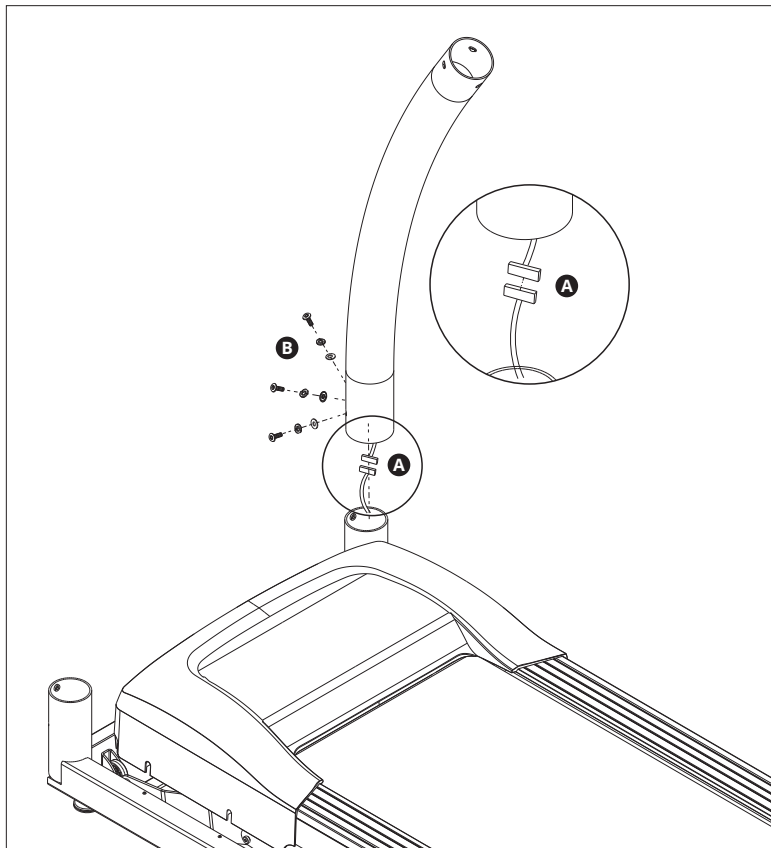
STEP13



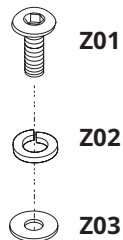
Z11 Qty:8



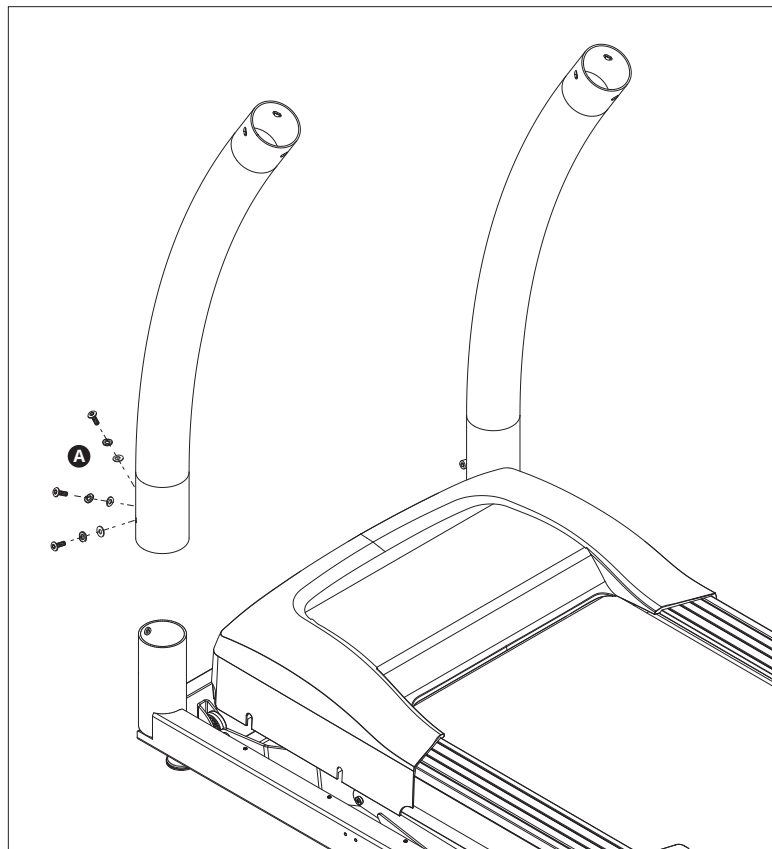
ASSEMBLY STEP 1



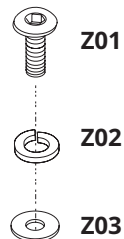
- A Connect the **CONSOLE CABLE** from the **RIGHT CONSOLE MAST** and **BASE FRAME**
- B Carefully slide the **RIGHT CONSOLE MAST** to the **BASE FRAME**, screw by 3 x hardware assembly (Z01+Z02+Z03)



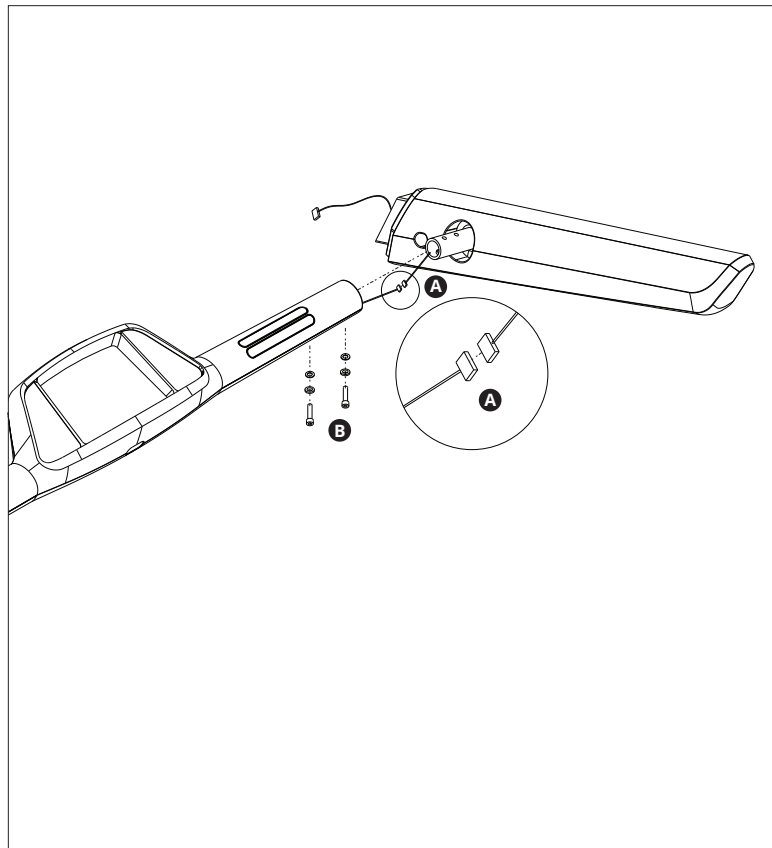
ASSEMBLY STEP 2



- A Carefully slide the **LEFT CONSOLE MAST** to the **BASE FRAME**, screw by 3 x hardware assembly (Z01+Z02+Z03)



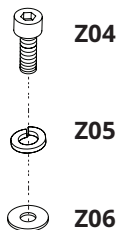
ASSEMBLY STEP 3



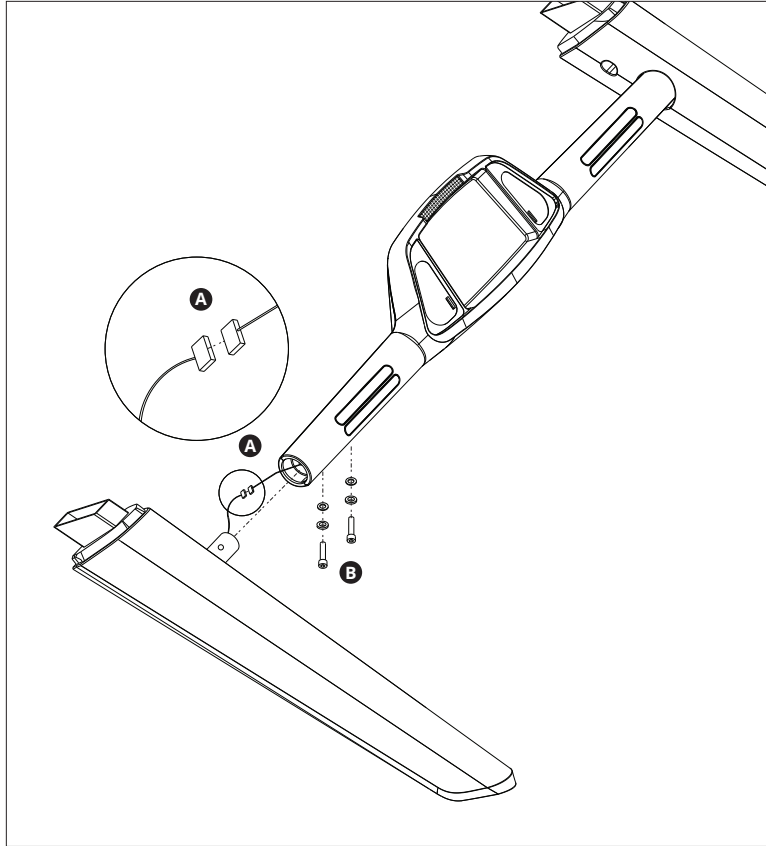
- A Connect the **HANDPULSE CABLE** from **RIGHT HANDLEBAR** and **HAND GRIP SET**
- B Attach **RIGHT HANDLEBAR** to **HAND GRIP SET** then screw by 2x hardware assembly (Z04+Z05+Z06)

ATTENTION

DO NOT PINCH THE WIRE !!



ASSEMBLY STEP 4

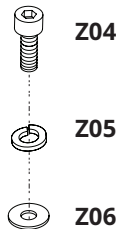


- A Connect the **HANDPULSE CABLE** from **LEFT HANDLEBAR** and **HAND GRIP SET**
- B Attach **LEFT HANDLEBAR** to **HAND GRIP SET** then screw by 2x hardware assembly (Z04+Z05+Z06)

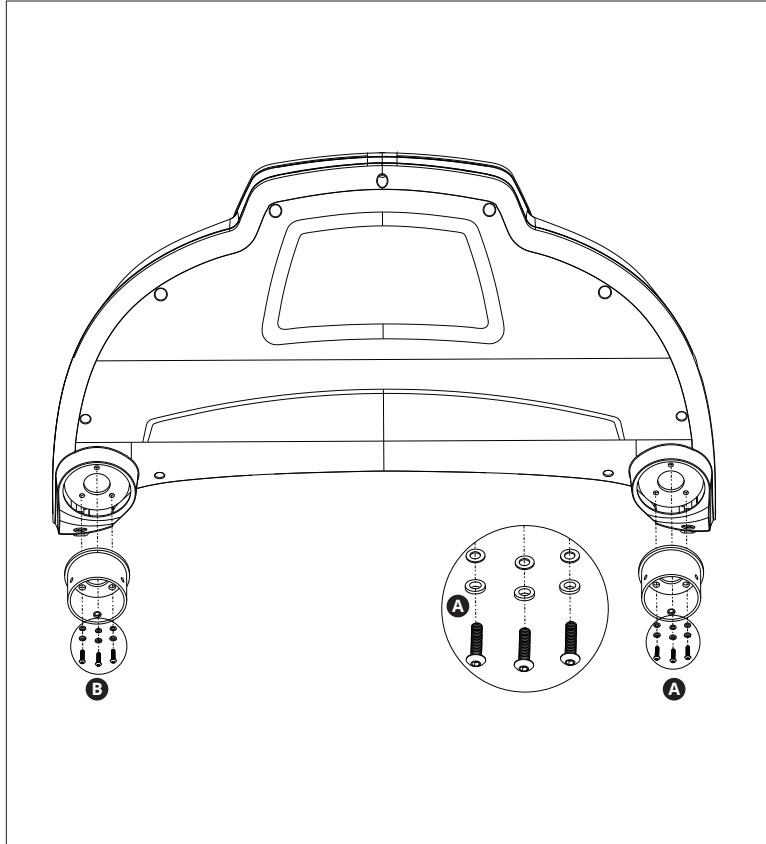


! ATTENTION

DO NOT PINCH THE WIRE !!



ASSEMBLY STEP 5



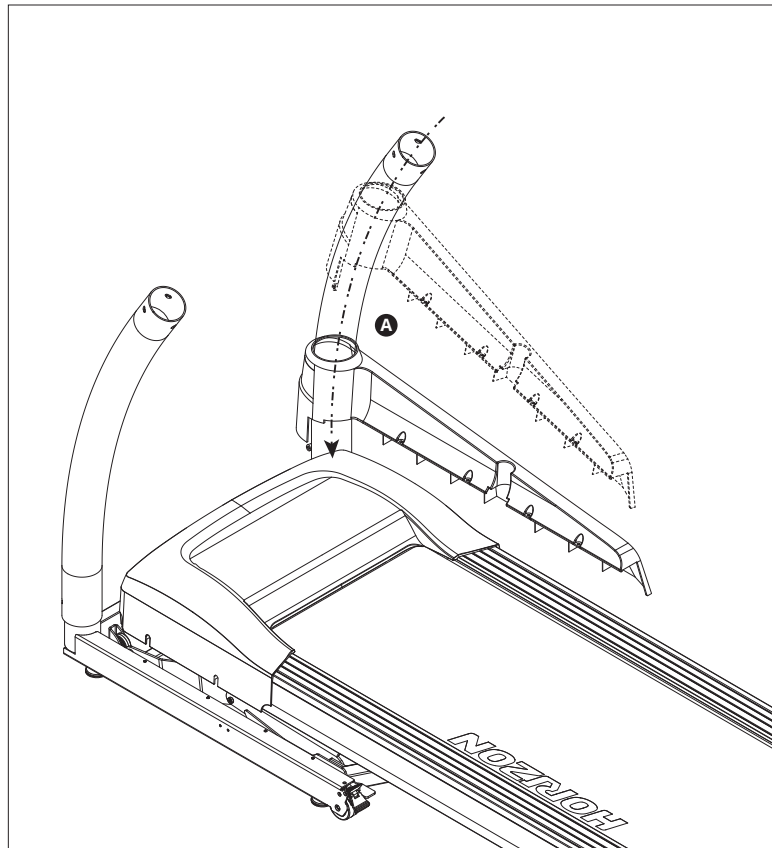
- A Attach **CONSOLE MAST SOCKET** on the right side of **CONSOLE SET** by 3 x hardware assembly (Z07+Z08+Z09)
- B Attach **CONSOLE MAST SOCKET** on the left side of **CONSOLE SET** by 3 x hardware assembly (Z07+Z08+Z09)

ATTENTION

PLEASE TIGHTEN THE BOLTS BEFORE OPERATE THE NEXT STEP



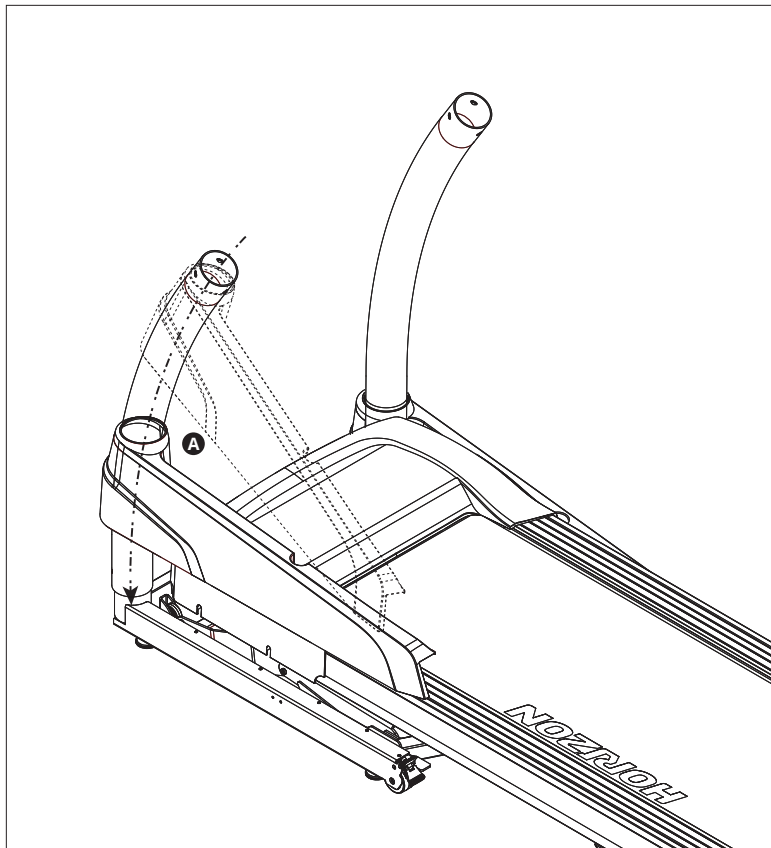
ASSEMBLY STEP 6



- A Slide **RIGHT CONSOLE MAST COVER** to **RIGHT CONSOLE MAST** carefully

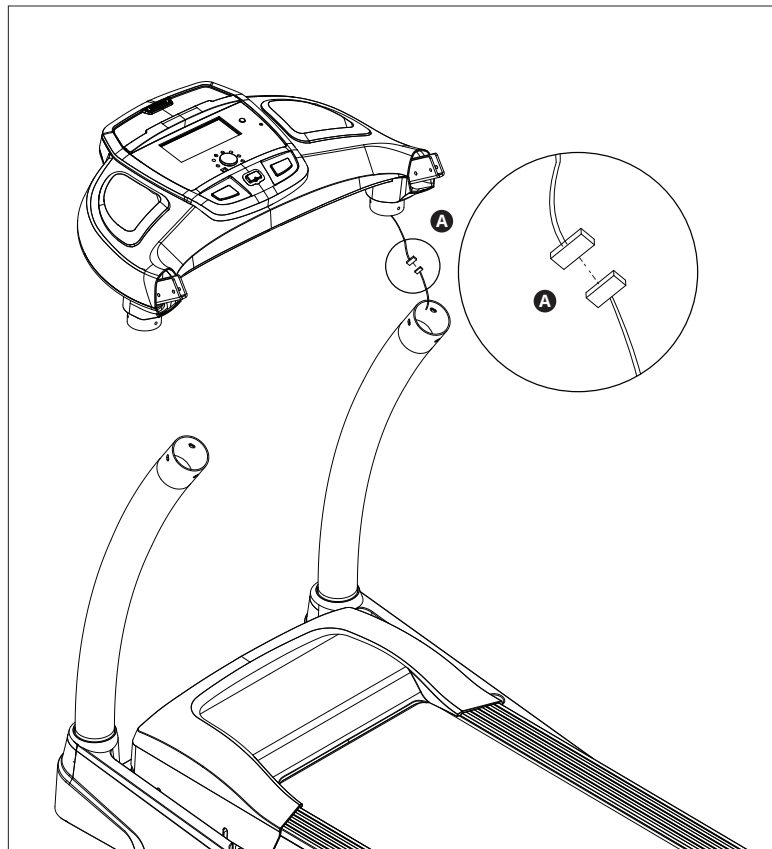


ASSEMBLY STEP 7



- A Slide **LEFT CONSOLE MAST COVER** to **LEFT CONSOLE MAST** carefully

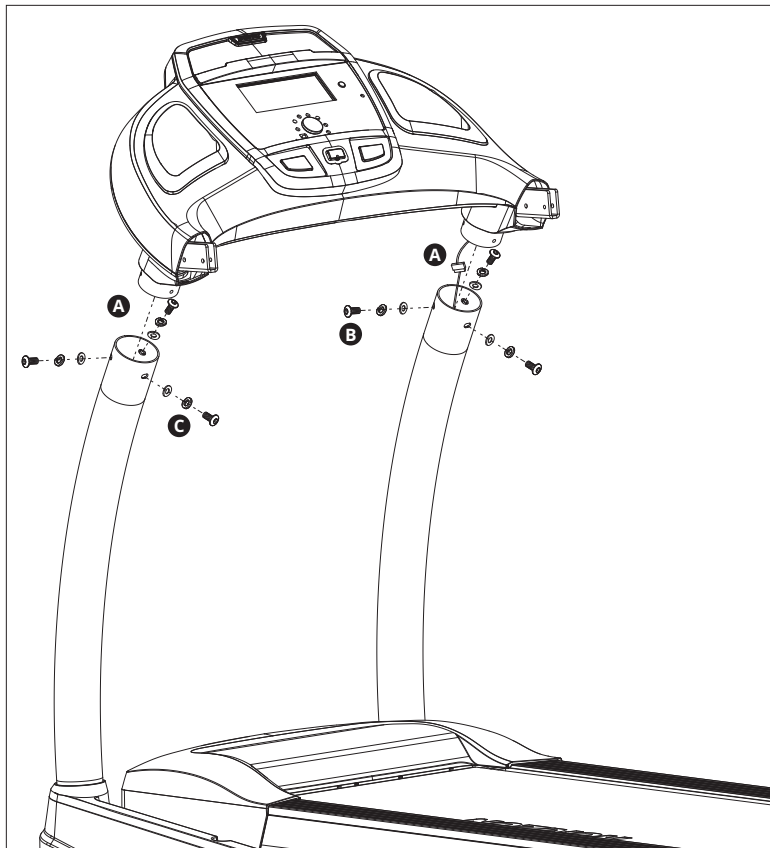
ASSEMBLY STEP 8



- A Connect the **CONSOLE CABLE** from **RIGHT CONSOLE MAST** and **CONSOLE SET**



ASSEMBLY STEP 9



- A Attach **CONSOLE SET** to **RIGHT CONSOLE MAST** and **LEFT CONSOLE MAST**
- B Attach **CONSOLE SET** onto **RIGHT CONSOLE MAST** by 3x hardware assembly (Z01+Z02+Z03)
- C Repeat process B on the left side

ATTENTION

DO NOT PINCH THE WIRE !!



Z01



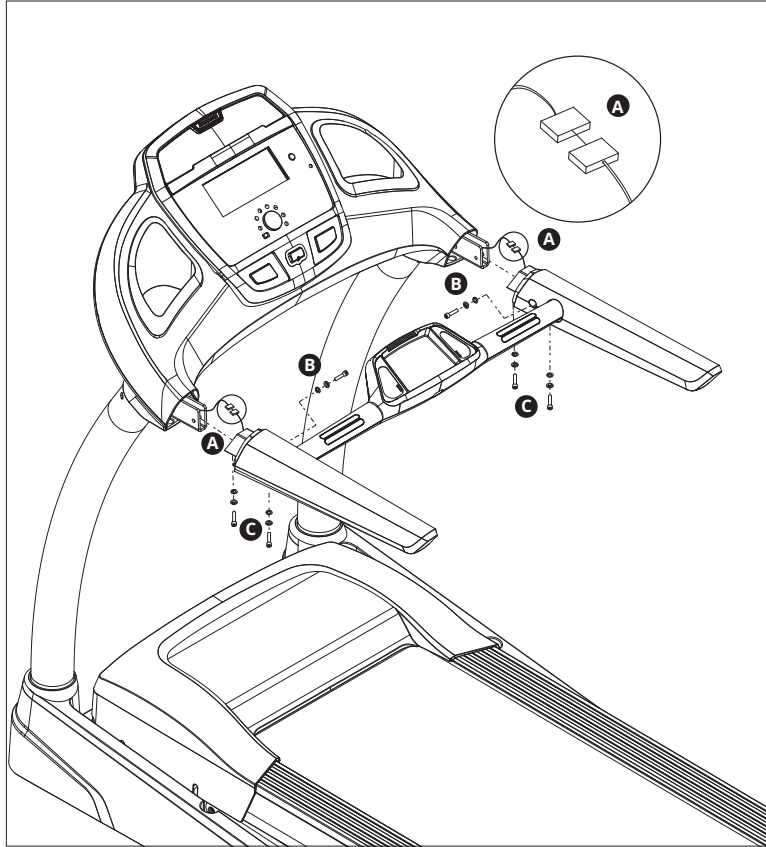
Z02



Z03



ASSEMBLY STEP 10

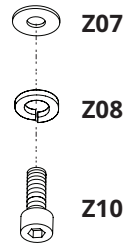


- A Connect the both side of **HANDPULSE CABLE** to **CONSOLE SET**
- B Attach **HANDGRIP SET** to **CONSOLE SET** and screw by 2x hardware assembly (Z07+Z08+Z010) from the right side and left side
- C Screw **HANDGRIP SET** onto **CONSOLE SET** by 4x hardware assembly (Z07+Z08+Z10) from the bottom of **HANDGRIP SET**

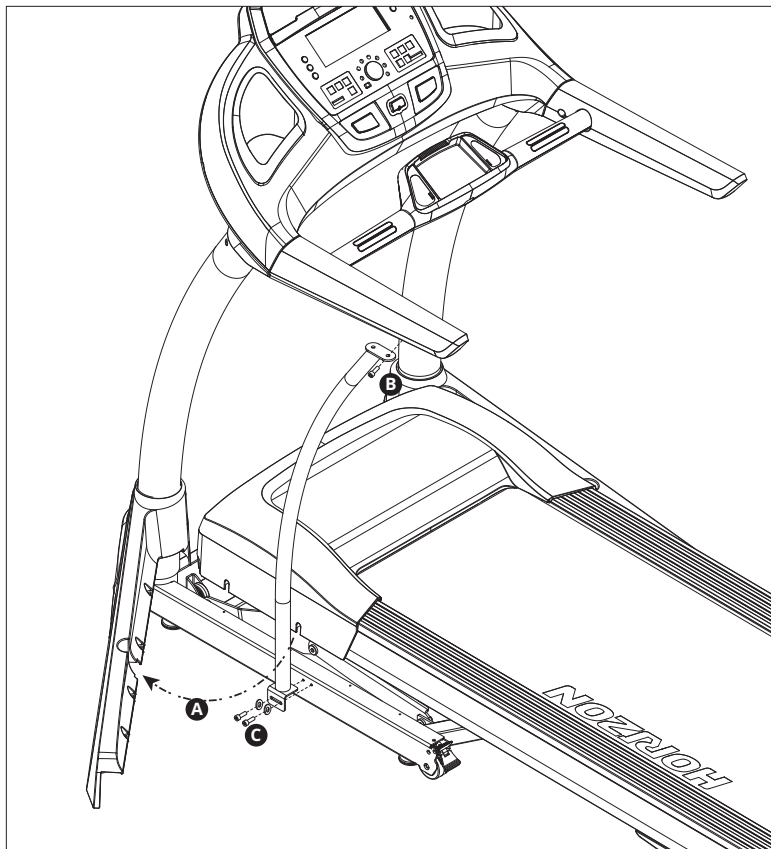


⚠ ATTENTION

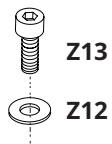
DO NOT PINCH THE WIRE !!



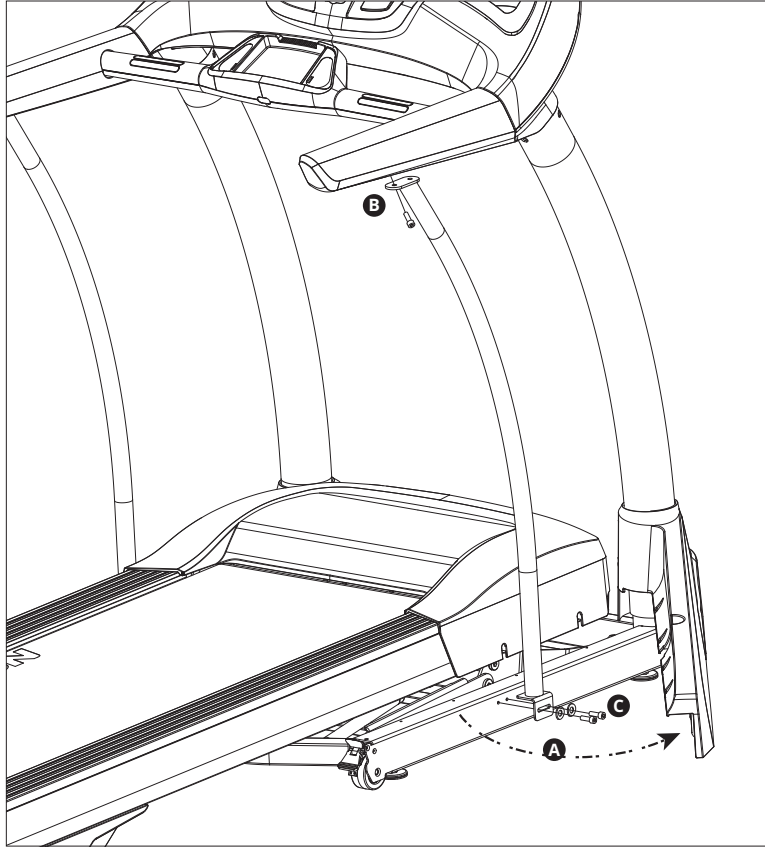
ASSEMBLY STEP 11



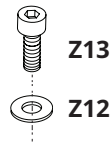
- A Move **LEFT CONSOLE MAST COVER** aside
- B Attach the **LEFT DROP DOWN HANDLEBAR** to the **HANDGRIP SET** and screw by 1 x blots (Z13)
- C Screw the **LEFT DROP DOWN HANDLEBAR** to the **BASE FRAME** by 2 x hardware assembly (Z13 + Z12)



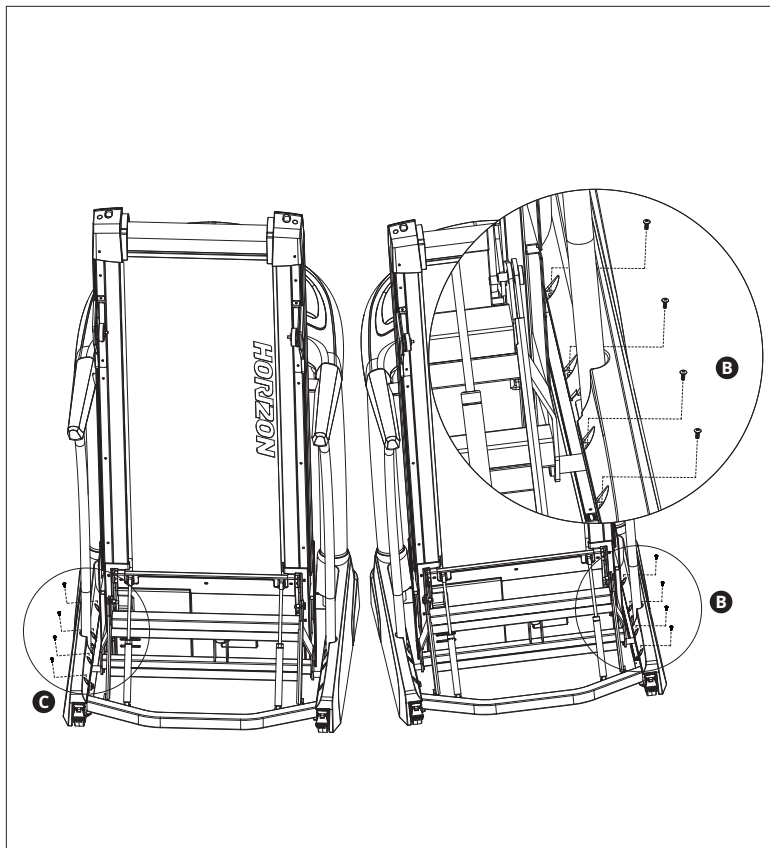
ASSEMBLY STEP 12



- A Move **RIGHT CONSOLE MAST COVER** aside
- B Attach the **RIGHT DROP DOWN HANDLEBAR** to the **HANDGRIP SET** and screw by 1 x blots (Z13)
- C Screw the **RIGHT DROP DOWN HANDLEBAR** to the **BASE FRAME** by 2 x hardware assembly (Z13 + Z12)



ASSEMBLY STEP 13

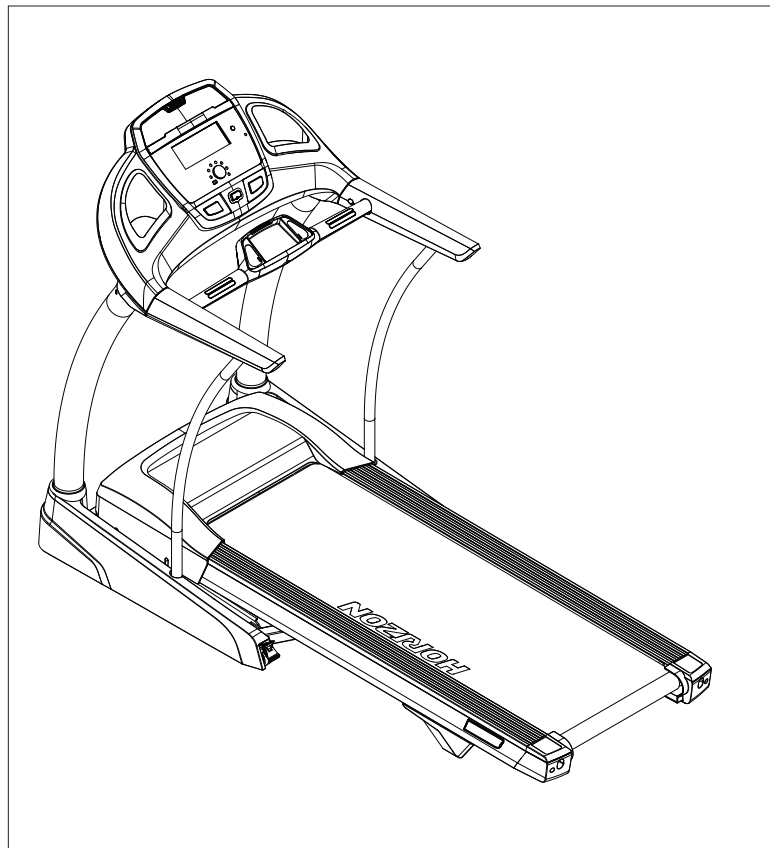


- A Fold up the **RUNNING DECK**
- B Fasten the **LEFT CONSOLE MAST COVER** on **BASE FRAME** by 4 x **SCREWS (Z11)**
- C Fasten the **RIGHT CONSOLE MAST COVER** on **BASE FRAME** by 4 x **SCREWS (Z11)**



Z11

ASSEMBLY COMPLETE



BEFORE THE FIRST USE, FASTEN ALL THE BOLTS AND LUBRICATE THE TREADMILL DECK BY FOLLOWING THE INSTRUCTIONS IN THE **MAINTENANCE** SECTION IN THE **TREADMILL GUIDE**.





MONTAGE

WARNUNG

Bei der Montage müssen einige Dinge ausdrücklich beachtet werden. Das korrekte Befolgen der Montageanleitung ist sehr wichtig, und es muss sichergestellt werden, dass alle Teile sicher befestigt wurden. Wenn die Montageanleitung nicht korrekt befolgt wird, sitzen Rahmenteile des Laufbands ggf. nicht fest, erscheinen lose und führen unter Umständen zu irritierenden Geräuschen. Zur Vermeidung von Beschädigungen des Laufbands müssen die Montageanleitung geprüft und Korrekturmaßnahmen ergriffen werden.

Suchen Sie vor dem Fortfahren nach der Seriennummer Ihres Laufbands am vorderen Stützrohr und geben Sie diese in das nachstehende Feld ein. Suchen Sie auch den Modellnamen, der sich neben der Seriennummer befindet.

GEBEN SIE IHRE SERIENNUMMER UND DEN MODELLNAMEN IN DIE NACHSTEHENDEN FELDER EIN:

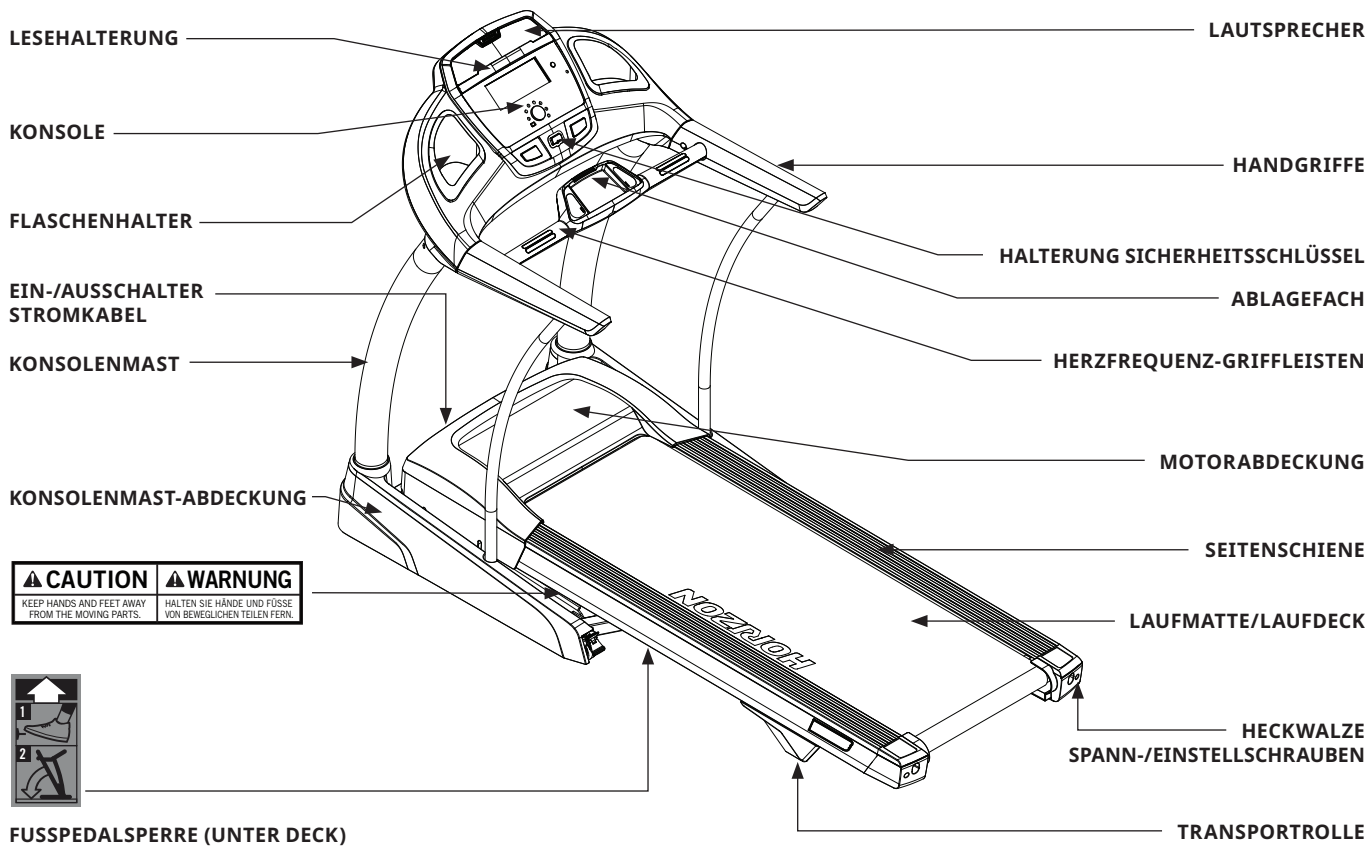
SERIENNUMMER:

--	--	--	--	--	--	--	--	--	--	--	--	--	--	--	--	--	--	--	--

MODELLNAME: **HORIZON FITNESS**

--	--	--	--	--	--	--	--	--	--	--	--	--	--	--	--	--	--	--	--

LAUFBAND



⚠ CAUTION	⚠ WARNUNG
KEEP HANDS AND FEET AWAY FROM THE MOVING PARTS.	HALTEN SIE HÄNDE UND FÜSSE VON BEWEGLICHEN TEILEN FERN!



T7.1



ALLE
MODELLE

MITGELIEFERTE WERKZEUGE:

- T-Schraubenschlüssel
(im Lieferumfang enthalten)
- L-Schraubenschlüssel
(im Lieferumfang enthalten)

IM LIEFERUMFANG ENTHALTENE TEILE:

- 2 Konsolenmaste
- 1 Konsolenaufbau
- 2 Konsolenmast-Abdeckungen
- 2 Handgriffe
- 1 Beschlagteilesatz
- 1 Sicherheitsschlüssel
- 1 Stromkabel
- 1 Audio-Adapterkabel
- 1 Flasche Silikonschmiermittel
(für 2 Anwendungen)



BRAUCHEN SIE HILFE?

Wenden Sie sich bei Fragen oder fehlenden Teilen an den technischen Kunden-Support (Customer Tech Support). Die Kontaktdaten befinden sich auf der Rückseite dieser Bedienungsanleitung.

VOR DER MONTAGE

AUSPACKEN

Stellen Sie den Karton des Laufbands auf eine ebene Fläche. Es wird empfohlen, dass Sie eine Schutzfolie auf dem Boden auslegen. Gehen Sie bei Handhabung und Transport dieses Geräts VORSICHTIG vor. Öffnen Sie den Karton nicht, wenn dieser auf der Seite liegt. Sobald die Verpackungsbänder entfernt wurden, darf das Gerät nicht mehr angehoben oder transportiert werden, sofern es nicht vollständig montiert und in eine aufrechte, geklappte Position gebracht wurde, mit eingerasteter Laufdeck Sperre. Packen Sie das Gerät an dem Ort aus, an dem es verwendet werden soll, und montieren Sie es dort. Das Laufband ist mit Hochdruckstoßdämpfern ausgestattet, was dazu führen kann, dass es bei falscher Handhabung plötzlich aufklappen kann. Versuchen Sie niemals, das Laufband am Steigerungsrahmen zu heben oder zu bewegen.



WARNUNG

- DAS LAUFBAND NICHT ANHEBEN! Bewegen oder heben Sie das Laufband nicht aus der Verpackung, bis Sie hierzu angewiesen werden. Entfernen Sie die Plastikfolie von den Konsolenmasten.
- BEI NICHTBEACHTEN KANN ES ZU VERLETZUNGEN KOMMEN!



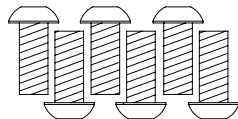
WICHTIGE HINWEISE

- Stellen Sie während jedes Montageschritts sicher, dass ALLE Muttern und Schrauben eingesteckt und teilweise eingeschraubt sind. Es wird empfohlen, dass Sie zuerst eine Komplettmontage Ihres Geräts durchführen, bevor Sie IRGEND EINE Schraube voll anziehen.
- Mehrere Teile wurden zur Vereinfachung von Montage und Nutzung vorgeschmiert. Wischen Sie dieses Schmiermittel nicht ab. Wenn Probleme auftreten, wird das Auftragen von etwas Lithium-Fahrradfett empfohlen.

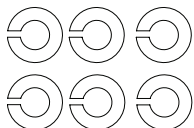
HARDWARE VERPACKUNG (T7.1)



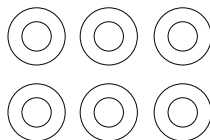
SCHRITT01 SCHRITT02



Z01 Stck: 6

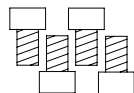


Z02 Stck: 6



Z03 Stck: 6

SCHRITT03 SCHRITT04



Z04 Stck: 4

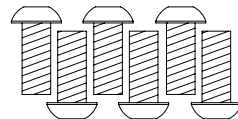


Z05 Stck: 4

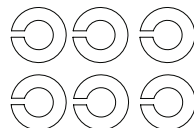


Z06 Stck: 4

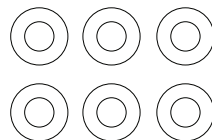
SCHRITT05



Z09 Stck: 6

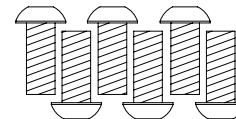


Z08 Stck: 6

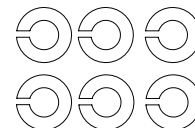


Z07 Stck: 6

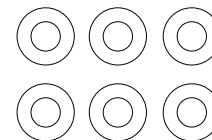
SCHRITT09



Z01 Stck: 6



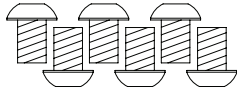
Z02 Stck: 6



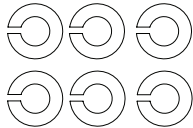
Z03 Stck: 6



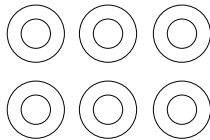
SCHRITT10



Z10 Stck: 6

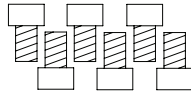


Z08 Stck: 6



Z07 Stck: 6

SCHRITT11 SCHRITT12

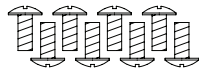


Z13 Stck: 6

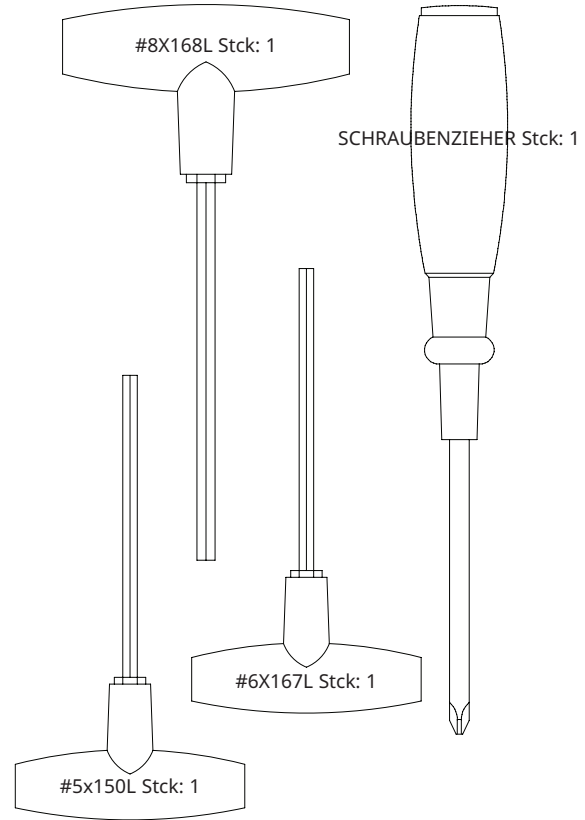


Z12 Stck: 4

SCHRITT13



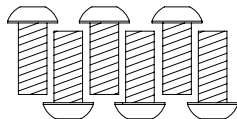
Z11 Stck: 8



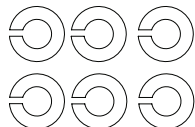
HARDWARE VERPACKUNG (T5.1)



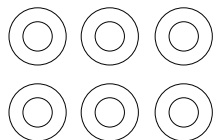
SCHRITT01 SCHRITT02



Z01 Stck: 6

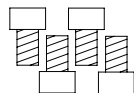


Z02 Stck: 6



Z03 Stck: 6

SCHRITT03 SCHRITT04



Z04 Stck: 4

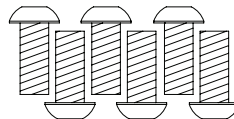


Z05 Stck: 4

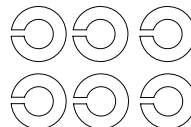


Z06 Stck: 4

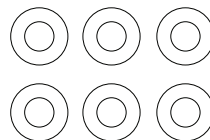
SCHRITT05



Z09 Stck: 6

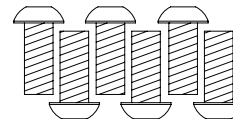


Z08 Stck: 6

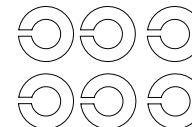


Z07 Stck: 6

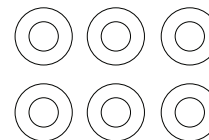
SCHRITT09



Z01 Stck: 6



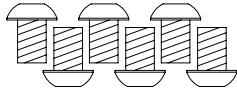
Z02 Stck: 6



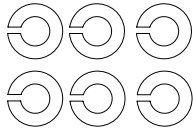
Z03 Stck: 6



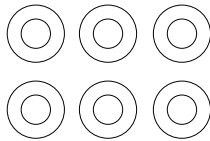
SCHRITT10



Z10 Stck: 6

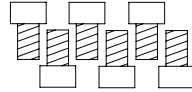


Z08 Stck: 6



Z07 Stck: 6

SCHRITT11 SCHRITT12

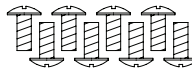


Z13 Stck: 6

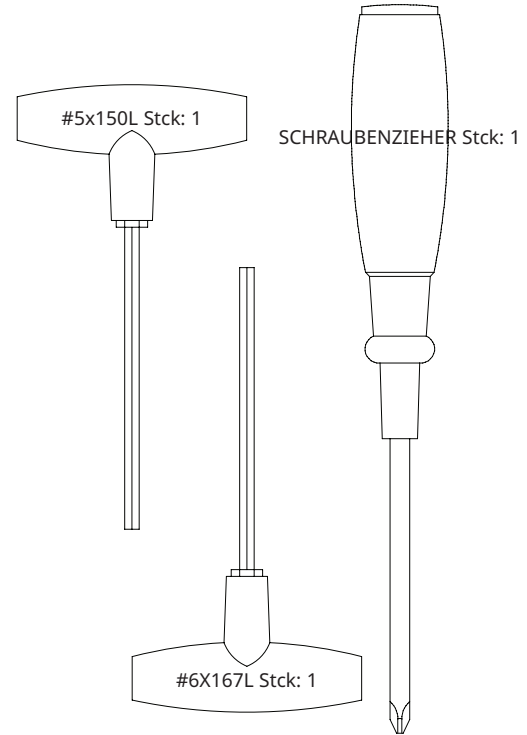


Z12 Stck: 4

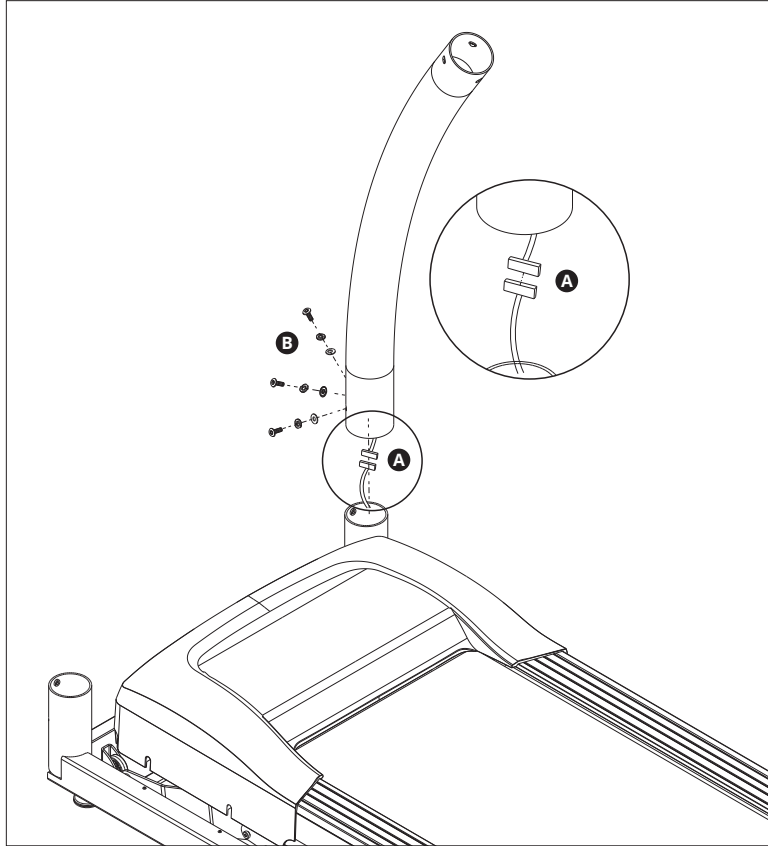
SCHRITT13



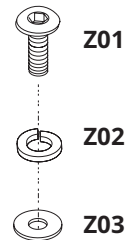
Z11 Stck: 8



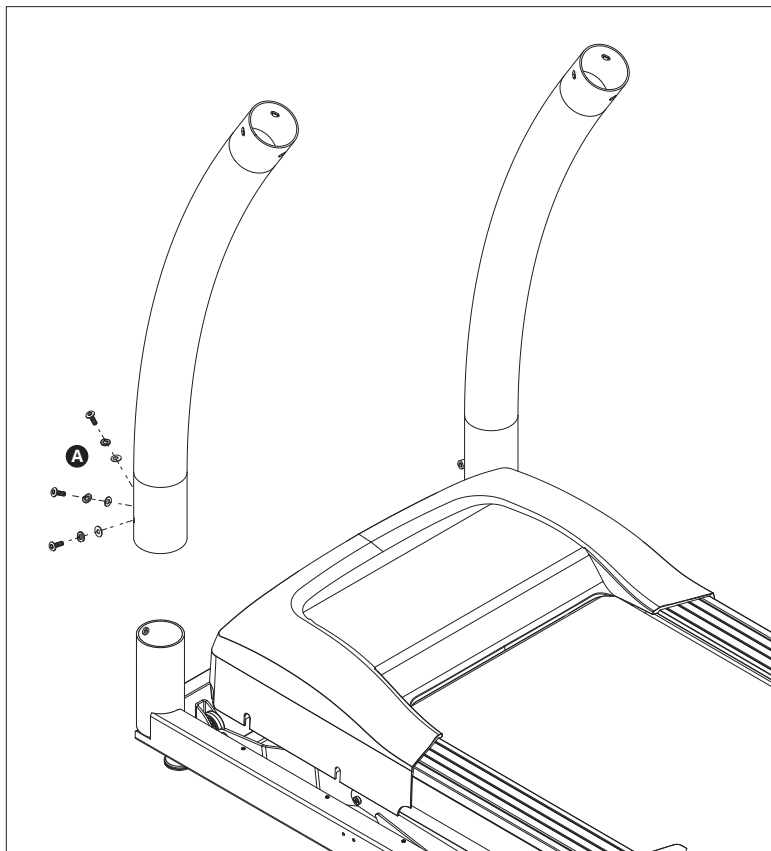
MONTAGE SCHRITT 1



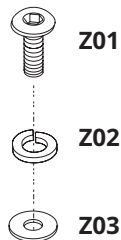
- A Schließen Sie das **KONSOLENKABEL** vom **RECHTEN KONSOLENMAST** und **BASISRAHMEN** an
- B Schieben Sie den **RECHTEN KONSOLENMAST** in den **BASISRAHMEN**, und ziehen Sie den Hardwareaufbau 3-mal an (Z01+Z02+Z03)



MONTAGE SCHRITT 2



A Schieben Sie den **LINKEN KONSOLENMAST** in den **BASISRAHMEN**, und ziehen Sie den Hardwareaufbau 3-mal an (Z01+Z02+Z03)



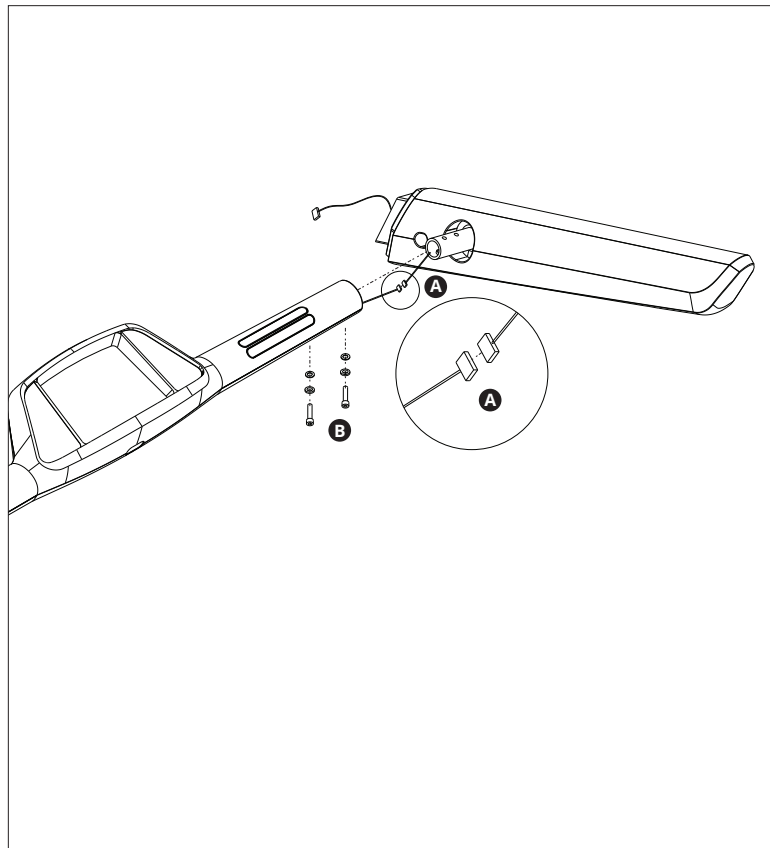
Z01

Z02

Z03



MONTAGE SCHRITT 3



- A Schließen Sie das **HANDPULSKABEL** vom **RECHTEN HANDGRIFF** und dem **HANDGRIFFSATZ** an
- B Bringen Sie den **RECHTEN HANDGRIFF** an den **HANDGRIFFSATZ** an, und ziehen sie dann den Hardware-Aufbau 2-mal an (Z04+Z05+Z06)

ACHTUNG

KABEL NICHT ABKLEMMEN!!!



Z04



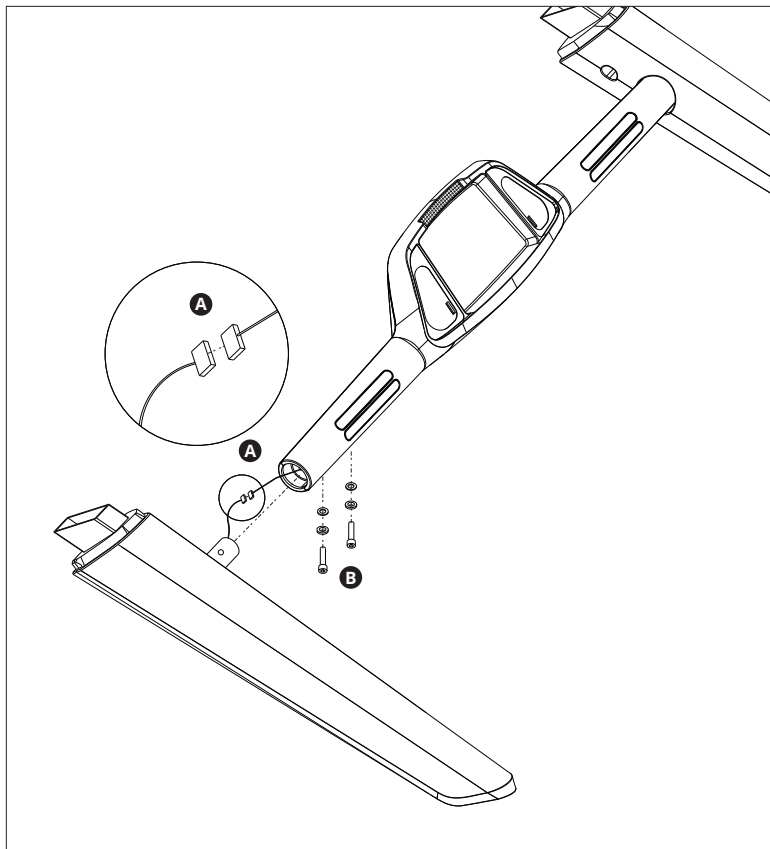
Z05



Z06



MONTAGE SCHRITT 4



A Schließen Sie das **HANDPULSKABEL** vom **LINKEN HANDGRIFF** und dem **HANDGRIFFSATZ** an

B Bringen Sie den **LINKEN HANDGRIFF** an den **HANDGRIFFSATZ** an, und ziehen sie dann den Hardware-Aufbau 2-mal an (Z04+Z05+Z06)

! ACHTUNG

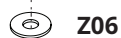
KABEL NICHT ABKLEMMEN!!!



Z04



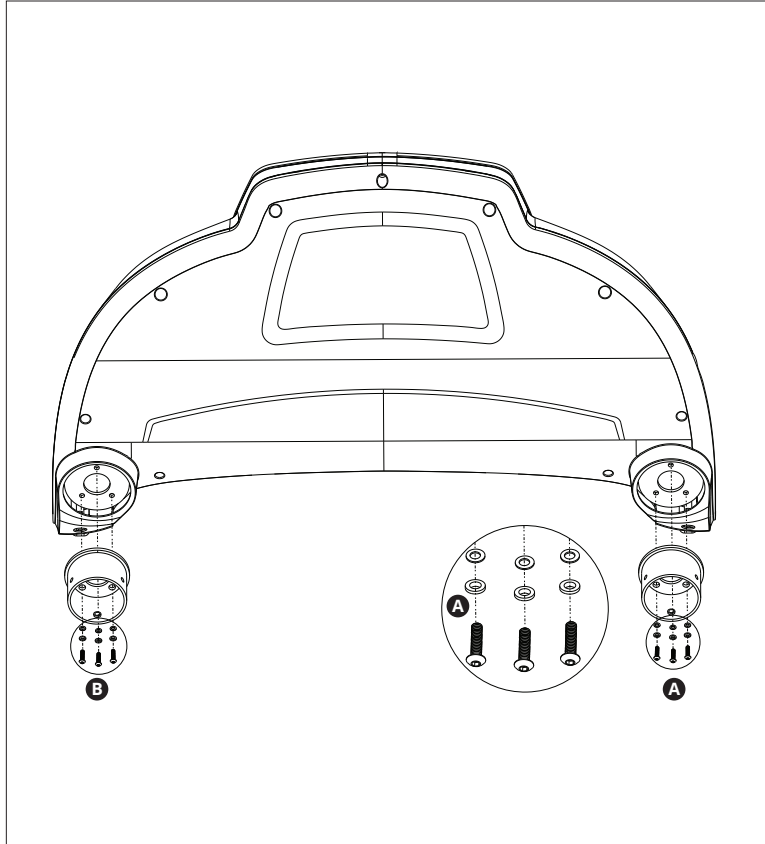
Z05



Z06



MONTAGE SCHRITT 5



- A Bringen Sie den **KONSOLENMASTSOCKEL** auf der rechten Seite des **KONSOLENSATZES** an, indem Sie den Hardware-Aufbau 3-mal anziehen (Z07+Z08+Z09)
- B Bringen Sie den **KONSOLENMASTSOCKEL** auf der linken Seite des **KONSOLENSATZES** an, indem Sie den Hardware-Aufbau 3-mal anziehen (Z07+Z08+Z09)

ACHTUNG

BITTE ZIEHEN SIE DIE SCHRAUBEN AN, BEVOR SIE ZUM NÄCHSTEN SCHRITT ÜBERGEHEN

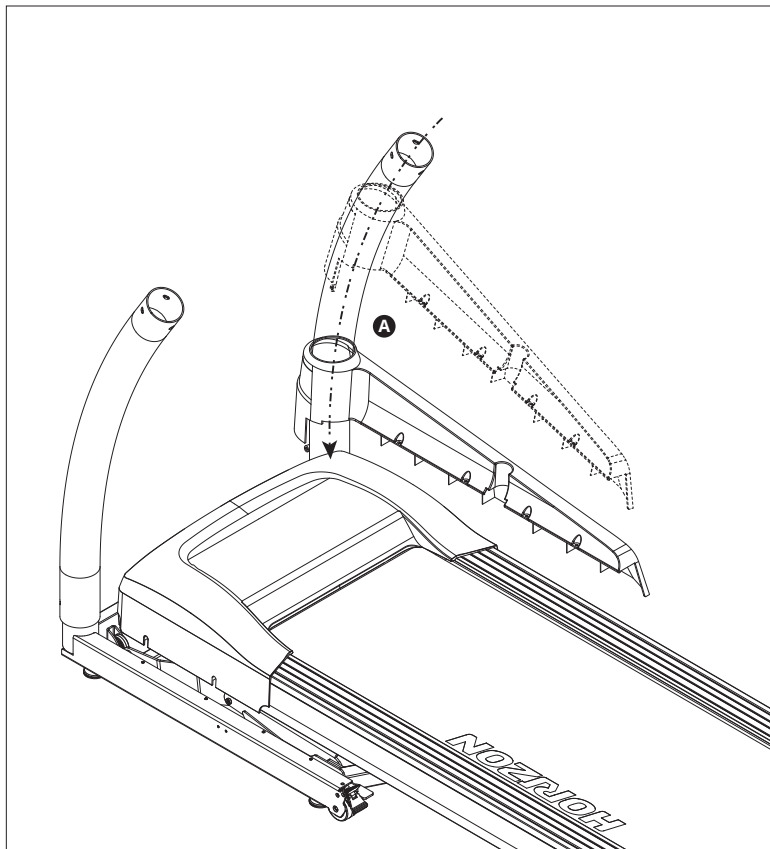
 **Z07**

 **Z08**

 **Z09**



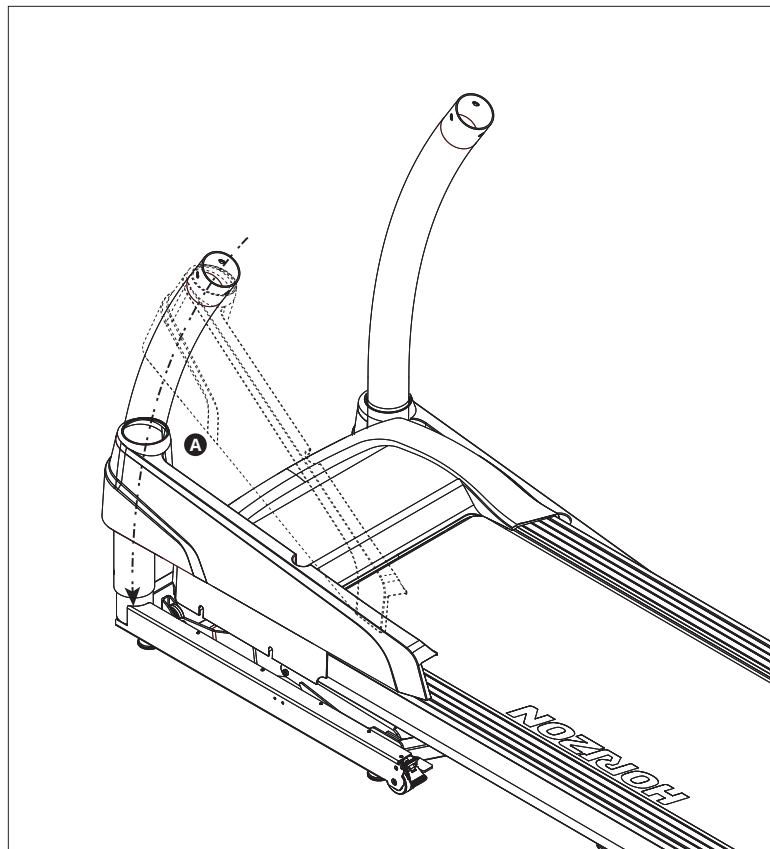
MONTAGE SCHRITT 6



- A Schieben Sie die **RECHTE KONSOLENMAST-ABDECKUNG** vorsichtig auf den **RECHTEN KONSOLENMAST**



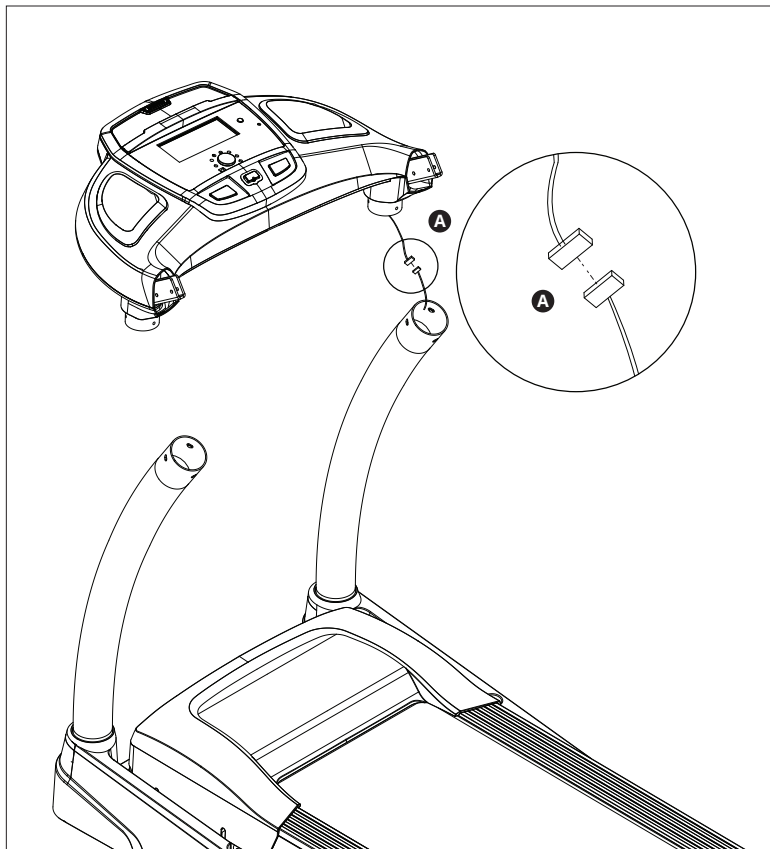
MONTAGE SCHRITT 7



- A Schieben Sie die **LINKE KONSOLENMAST-ABDECKUNG** vorsichtig auf den **LINKEN KONSOLENMAST**



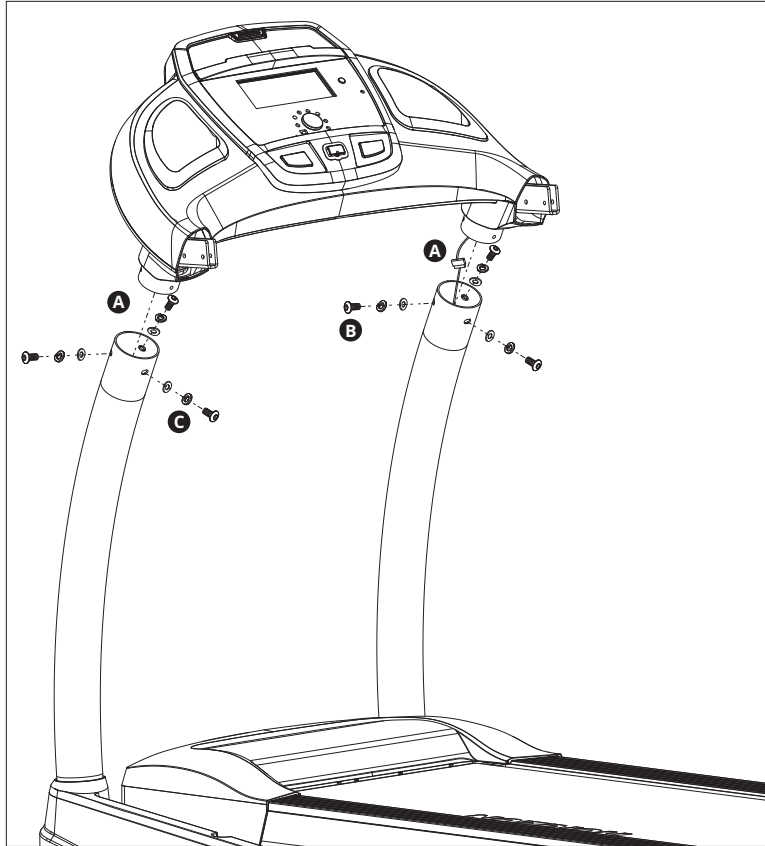
MONTAGE SCHRITT 8



- A Schließen Sie das **KONSOLENKABEL** vom **RECHTEN KONSOLENMAST** und dem **KONSOLENSATZ** an



MONTAGE SCHRITT 9



- A Bringen Sie den **KONSOLENSATZ** am **RECHTEN KONSOLENSMAST** und **LINKEN KONSOLENSMAST** an
- B Bringen Sie den **KONSOLENSATZ** an den **RECHTEN KONSOLENSMAST** an, und ziehen sie dann den Hardware-Aufbau 3-mal an (Z01+Z02+Z03)
- C Wiederholen Sie das Verfahren B auf der linken Seite



! ACHTUNG

KABEL NICHT ABKLEMMEN!!!



Z01

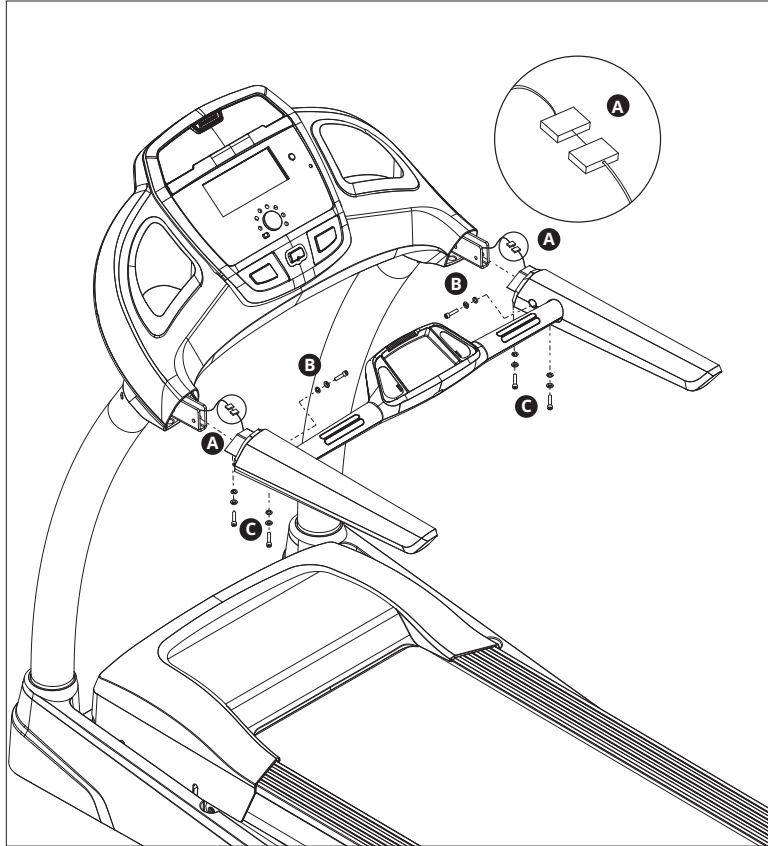


Z02



Z03

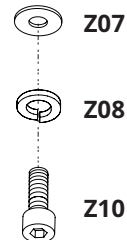
MONTAGE SCHRITT 10



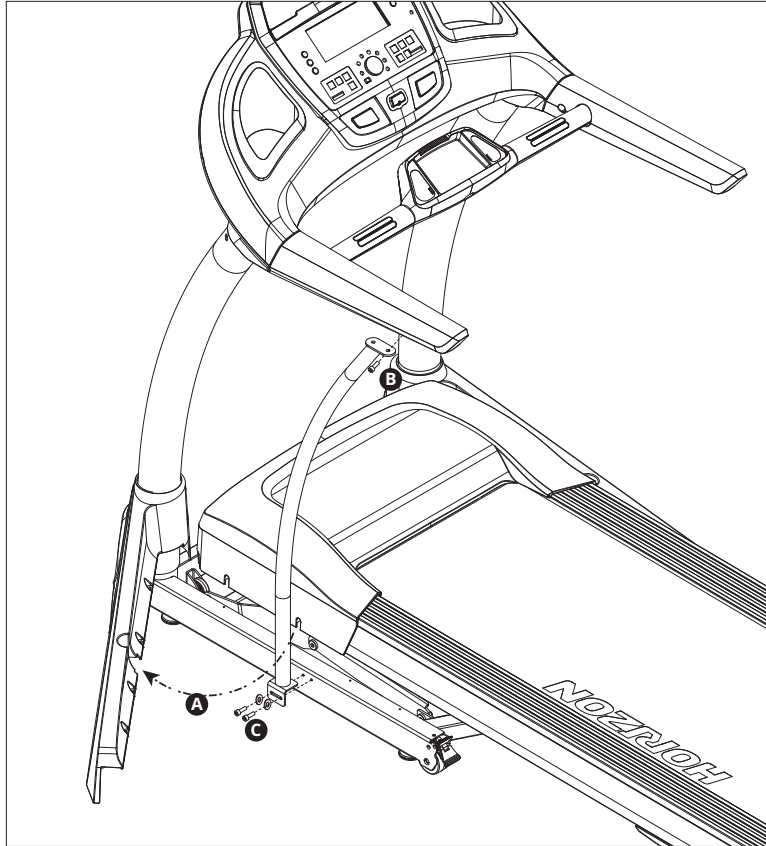
- A Schließen Sie beide Seiten des **HANDPULSKABELS** an den **KONSOLENSATZ** an
- B Bringen Sie den **HANDGRIFFSATZ** an den **KONSOLENSATZ** an, und ziehen Sie den Hardware-Aufbau (Z07+Z08+Z10) von der rechten und linken Seite 2-mal an.
- C Schrauben Sie den **HANDGRIFFSATZ** auf den **KONSOLENSATZ** und ziehen Sie den Hardware-Aufbau 4-mal (Z07+Z08+Z10) von der Unterseite des **HANDGRIFFSATZES** an

! ACHTUNG

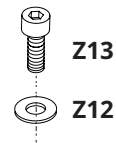
KABEL NICHT ABKLEMMEN!!!



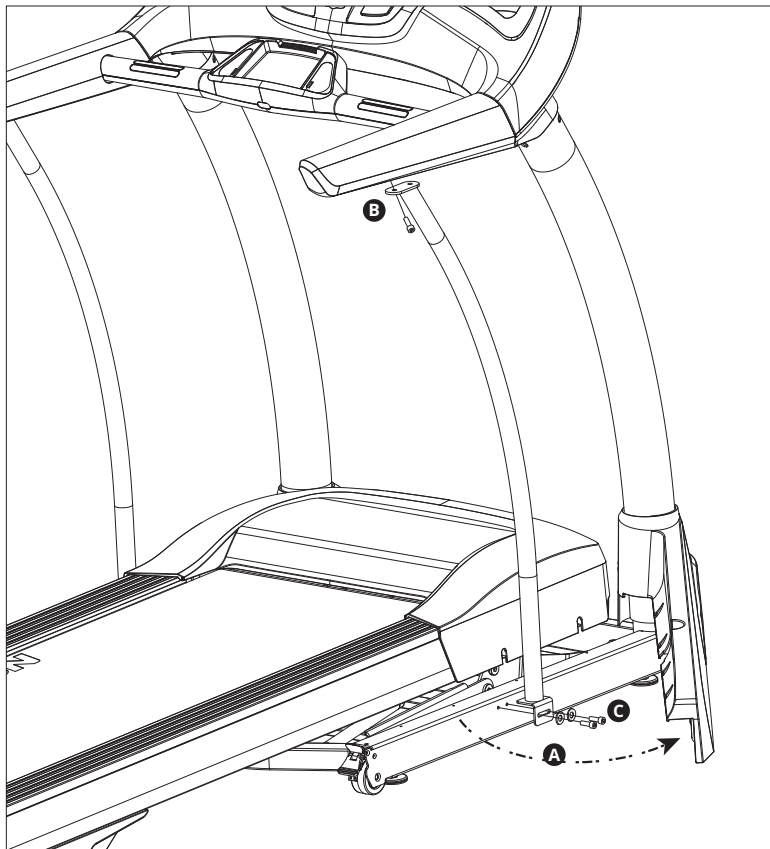
MONTAGE SCHRITT 11



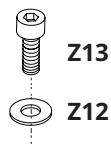
- A Schieben Sie die **LINKE KONSOLENMAST-ABDECKUNG** zur Seite
- B Bringen Sie den **LINKEN NACH UNTEN FÜHRENDEN HANDGRIFF** an den **HANDGRIFFSATZ** an und ziehen Sie ihn 1-mal fest (Z13)
- C Schrauben Sie den **LINKEN NACH UNTEN FÜHRENDEN HANDGRIFF** an den **BASISRAHMEN**, und ziehen Sie den Hardwareaufbau 2-mal an (Z13+Z12)



MONTAGE SCHRITT 12



- A Schieben Sie die **RECHTE KONSOLENMAST-ABDECKUNG** zur Seite
- B Bringen Sie den **RECHTEN NACH UNTEN FÜHRENDEN HANDGRIFF** an den **HANDGRIFFSATZ** an und ziehen Sie ihn 1-mal fest (Z13)
- C Schrauben Sie den **RECHTEN NACH UNTEN FÜHRENDEN HANDGRIFF** an den **BASISRAHMEN**, und ziehen Sie den Hardwareaufbau 2-mal an (Z13+Z12)

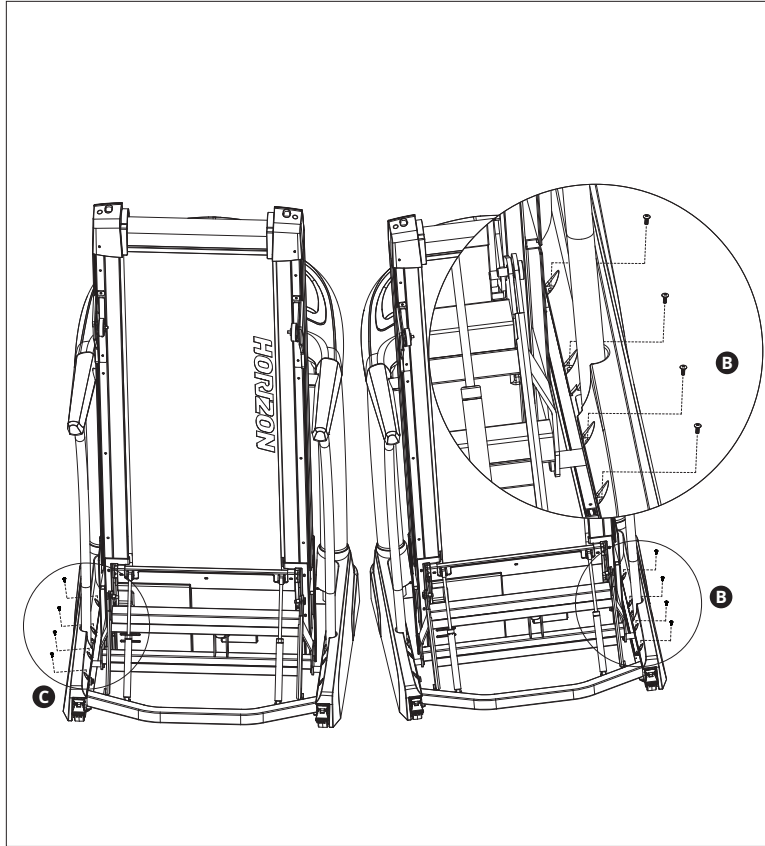


Z13

Z12



MONTAGE SCHRITT 13



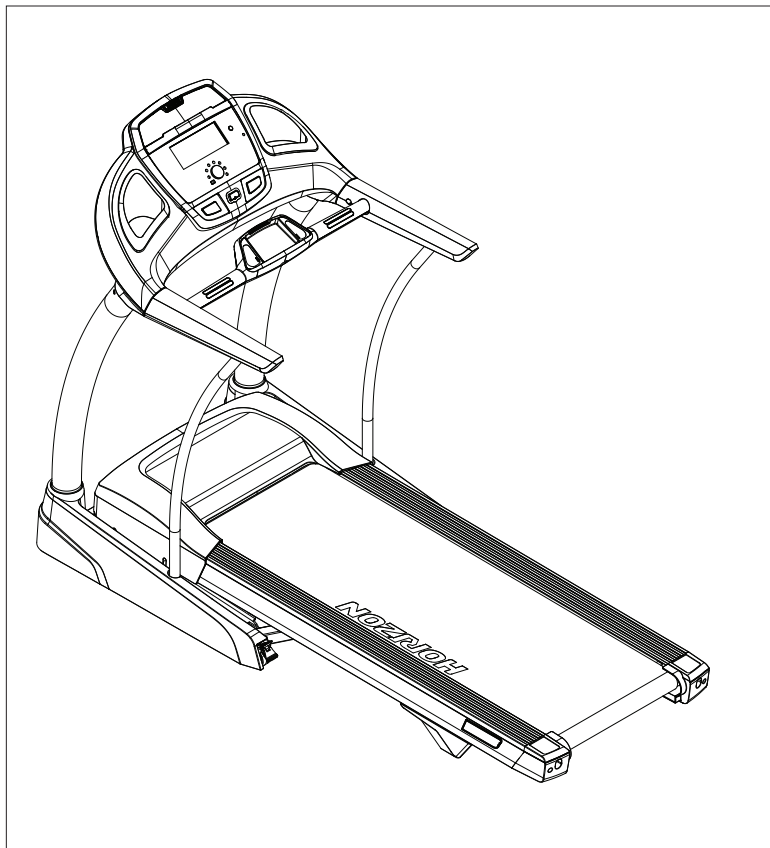
- A Klappen Sie das **LAUFDECK** hoch
- B Bringen Sie die **LINKE KONSOLENMAST-ABDECKUNG** auf den **BASISRAHMEN** an und ziehen Sie diese mit den **SCHRAUBEN (Z11)** 4-mal an
- C Bringen Sie die **RECHTE KONSOLENMAST-ABDECKUNG** auf den **BASISRAHMEN** an und ziehen Sie diese mit den **SCHRAUBEN (Z11)** 4-mal an



Z11



MONTAGE ABGESCHLOSSEN!



VOR DER ERSTEN NUTZUNG ZIEHEN SIE ALLE SCHRAUBEN AN UND SCHMIEREN SIE DAS LAUFBANDDECK, INDEM SIE DIE ANWEISUNG IM ABSCHNITT **WARTUNG** IN DER **LAUFBAND-BEDINGUNGSANLEITUNG** BEFOLGEN.

MONTAGE



WAARSCHUWING

Er zijn enkele bijzondere aandachtspunten waarmee u tijdens het monteren van dit product rekening moet houden. Het is erg belangrijk dat u de montage-instructies nauwkeurig opvolgt en ervoor zorgt dat alle onderdelen stevig vastgemaakt zijn. Als u de montage-instructies niet correct volgt, kan het zijn dat niet alle onderdelen van de loopband aangespannen zijn, waardoor ze los lijken te zitten en irriterende geluiden kunnen veroorzaken. Om schade aan de loopband te voorkomen, dient u de montage-instructies te raadplegen en corrigerende maatregelen te nemen.

Zoek voordat u verdergaat het serienummer van uw loopband dat zich op de voorste stabilisatorbuis bevindt en vul het serienummer in de hieronder voorziene ruimte in. Zoek ook de modelnaam, die zich naast het serienummer bevindt.

VOER UW SERIENUMMER EN DE MODELNAAM IN DE VAKJES HIERONDER IN:

SERIENUMMER:

--	--	--	--	--	--	--	--	--	--	--	--	--	--	--	--	--	--	--	--

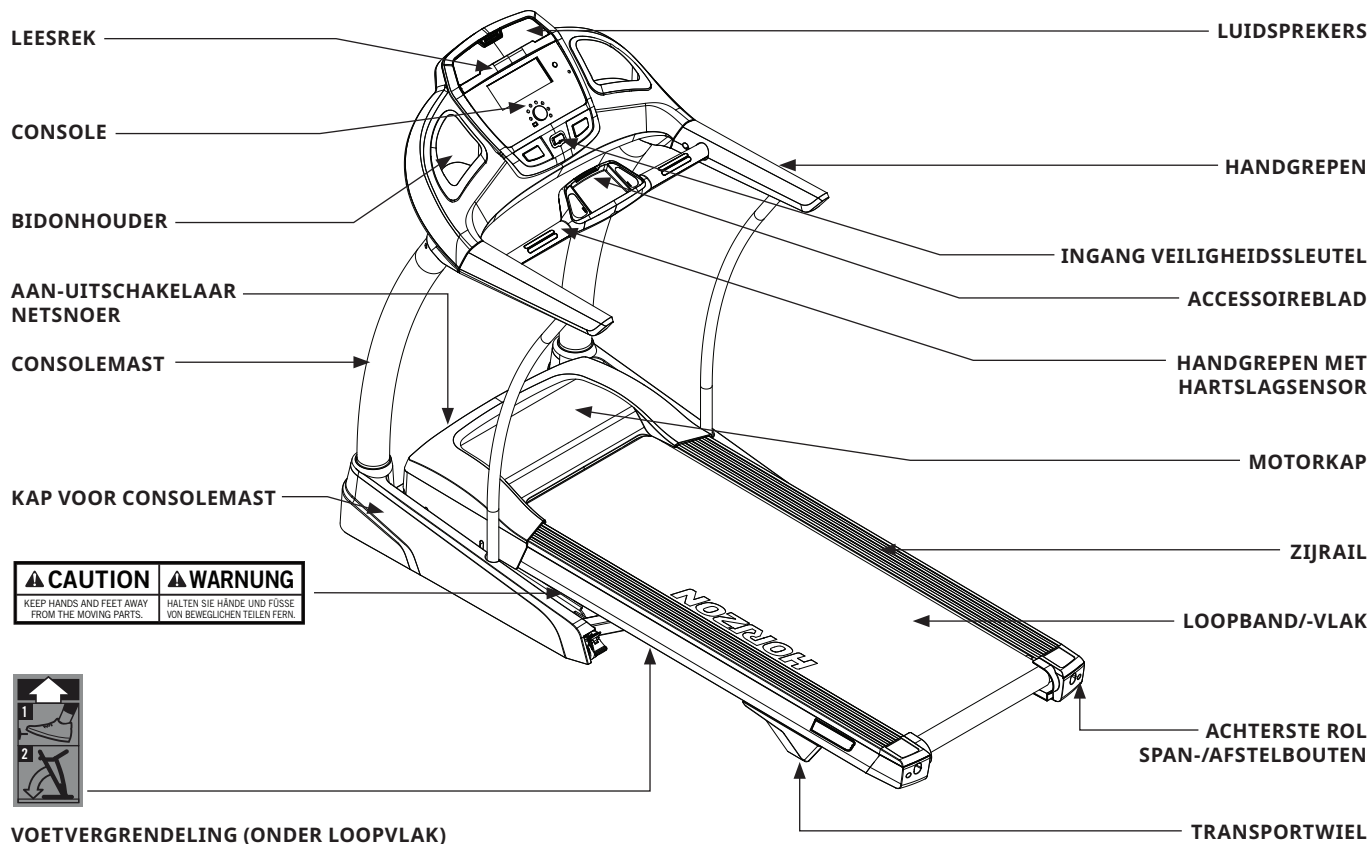
MODELNAAM: **HORIZON**

--	--	--	--	--	--	--	--	--	--	--	--	--	--	--	--	--	--	--	--

LOOPBAND



T7.1



CAUTION **WARNUNG**
KEEP HANDS AND FEET AWAY FROM THE MOVING PARTS.
HALTEN SIE HÄNDE UND FÜSSE VON BEWEGLICHEN TEILEN FERN.



VOETVERGREDELING (ONDER LOOPVLAK)

MEEGELEVERD GEREEDSCHAP:

- T-sleutel (inbegrepen)
- L-sleutel (inbegrepen)

MEEGELEVERDE ONDERDELEN:

- 2 consolemasten
- 1 console-eenheid
- 2 kappen voor de consolemasten
- 2 handgrepen
- 1 set met bevestigingsmateriaal
- 1 veiligheidssleutel
- 1 netsnoer
- 1 audio-adapterkabel
- 1 fles silicone-smeermiddel
(voor 2 toepassingen)



HULP NODIG?

Neem contact op met onze technische klantenservice als u vragen heeft of als er onderdelen ontbreken. U vindt de contactgegevens aan de achterzijde van deze handleiding.

VOOR DE MONTAGE

UITPAKKEN

Plaats de kartonnen doos van de loopband op een horizontale, vlakke ondergrond. We raden aan een bescherming op uw vloer te leggen. Wees **VOORZICHTIG** bij het hanteren en transporteren van dit toestel. Open de doos nooit wanneer hij nog op zijn zij ligt. Zorg ervoor dat u, nadat u de verpakbands hebt verwijderd, het toestel niet meer opheft of verplaatst, tenzij in volledig gemonteerde en verticaal ingeklapte stand, met de vergrendeling gesloten. Haal het toestel uit de verpakking en monteer hem op de plaats waar hij gebruikt zal worden. De loopband is voorzien van onder druk staande onderdelen die kunnen openveren indien verkeerd gehanteerd. Grijp nooit de onderdelen van het hellend frame vast om te proberen de loopband op te heffen of te verplaatsen.

WAARSCHUWING

- **PROBEER DE LOOPBAND NIET OP TE HEFFEN!** Haal of hef de loopband niet uit zijn verpakking voordat dit in de montage-instructies aangegeven wordt. De plastic folie rond de consolemasten mag verwijderd worden.
- **HET NIET NALEVEN VAN DEZE INSTRUCTIES KAN VERWONDINGEN VEROORZAKEN!**

BELANGRIJKE OPMERKINGEN

- Controleer bij elke stap van de montage of **ALLE** moeren en bouten op hun plaats zitten en gedeeltelijk vastgedraaid zijn. We raden aan het toestel eerst volledig ineen te zetten voordat u **OM HET EVEN WELKE** bout volledig aandraait.
- Verschillende onderdelen werden vooraf gesmeerd om de montage en het gebruik te vergemakkelijken. Verwijder de smeerproducten niet. Als u problemen ondervindt, adviseren we u een kleine hoeveelheid lithiumvet (voor fietsen) aan te brengen.

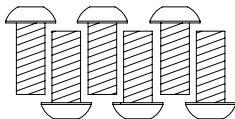


ALLE
MODELLEN

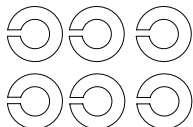
SET MET BEVESTIGINGSMATERIAAL (T7.1)



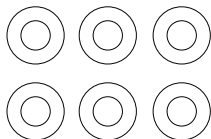
STAP01 STAP02



Z01 Aantal: 6

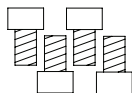


Z02 Aantal: 6



Z03 Aantal: 6

STAP03 STAP04



Z04 Aantal: 4

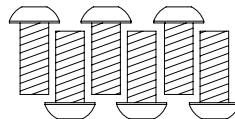


Z05 Aantal: 4

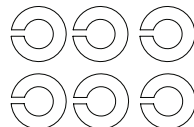


Z06 Aantal: 4

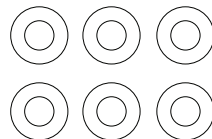
STAP05



Z09 Aantal: 6

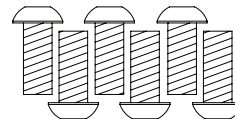


Z08 Aantal: 6

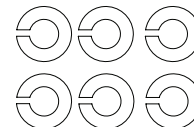


Z07 Aantal: 6

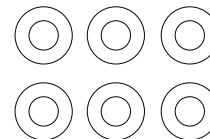
STAP09



Z01 Aantal: 6

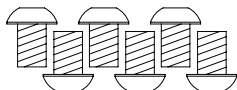


Z02 Aantal: 6

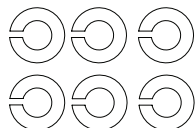


Z03 Aantal: 6

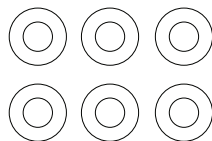
STAP10



Z10 Aantal: 6

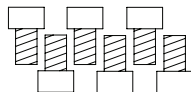


Z08 Aantal: 6



Z07 Aantal: 6

STAP11 STAP12

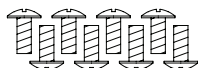


Z13 Aantal: 6

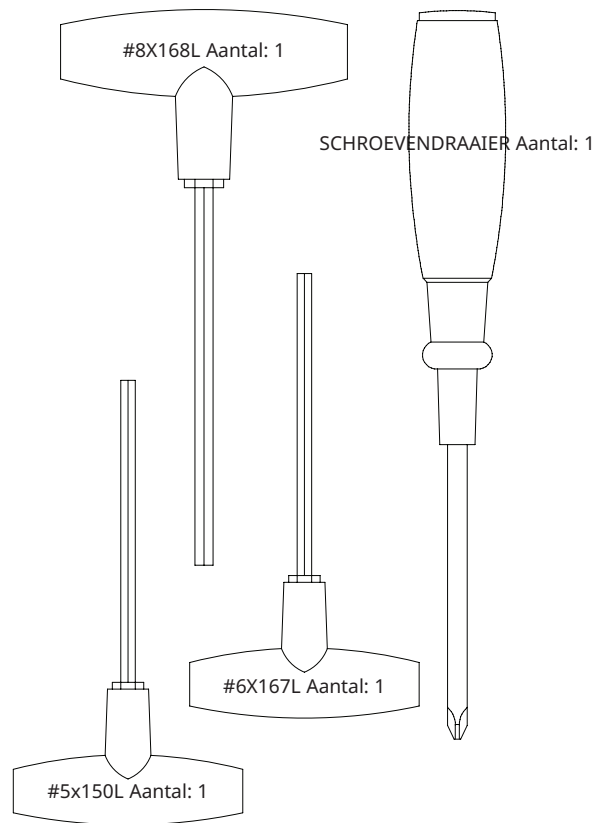


Z12 Aantal: 4

STAP13



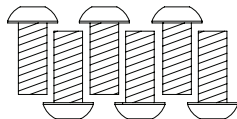
Z11 Aantal: 8



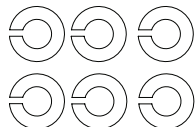
SET MET BEVESTIGINGSMATERIAAL (T5.1)



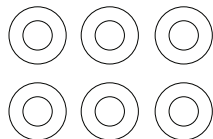
STAP01 STAP02



Z01 Aantal: 6

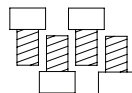


Z02 Aantal: 6



Z03 Aantal: 6

STAP03 STAP04



Z04 Aantal: 4

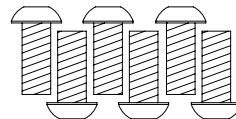


Z05 Aantal: 4

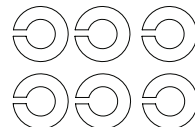


Z06 Aantal: 4

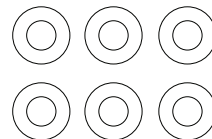
STAP05



Z09 Aantal: 6

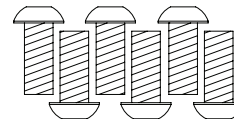


Z08 Aantal: 6

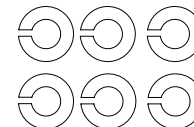


Z07 Aantal: 6

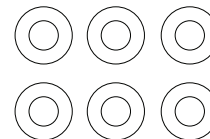
STAP09



Z01 Aantal: 6



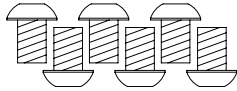
Z02 Aantal: 6



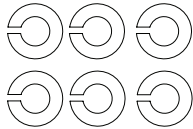
Z03 Aantal: 6



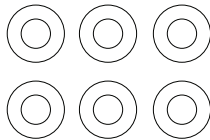
STAP10



Z10 Aantal: 6

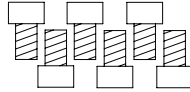


Z08 Aantal: 6



Z07 Aantal: 6

STAP11 STAP12

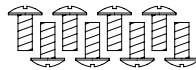


Z13 Aantal: 6

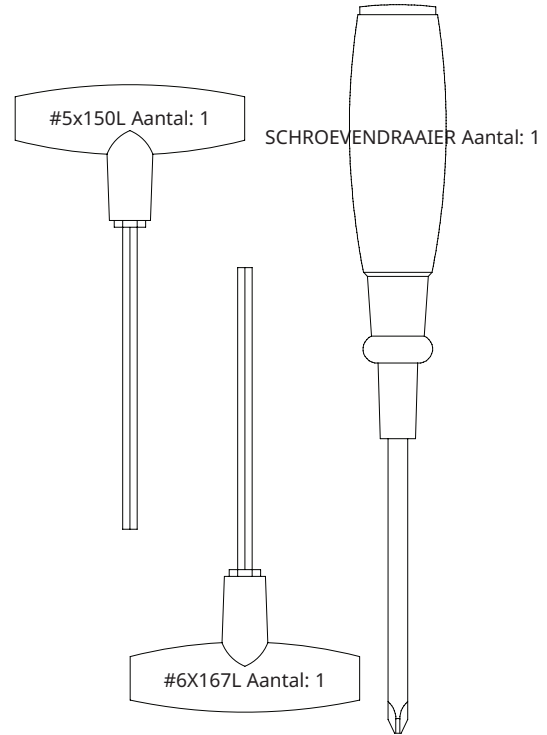


Z12 Aantal: 4

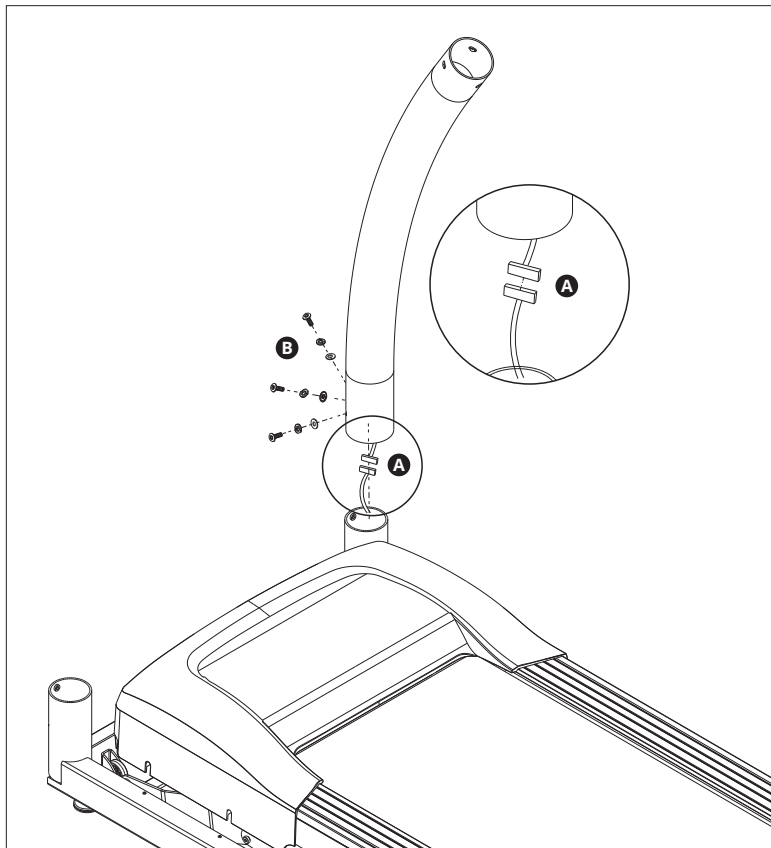
STAP13



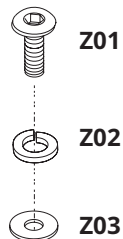
Z11 Aantal: 8



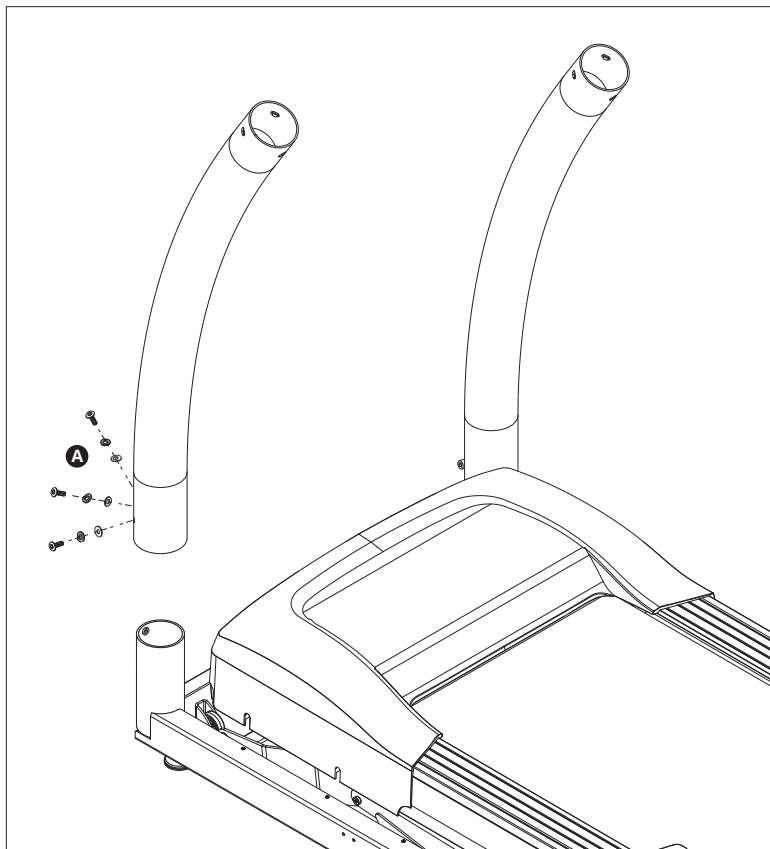
MONTAGE STAP 1



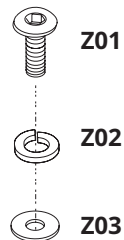
- A Verbind de **CONSOLEKABEL** van de **RECHTERMAST VAN DE CONSOLE** met die van het **BASISFRAME**
- B Schuif de **RECHTERMAST VAN DE CONSOLE** voorzichtig op het **BASISFRAME** en schroef vast met 3 montage-elementen (Z01+Z02+Z03)



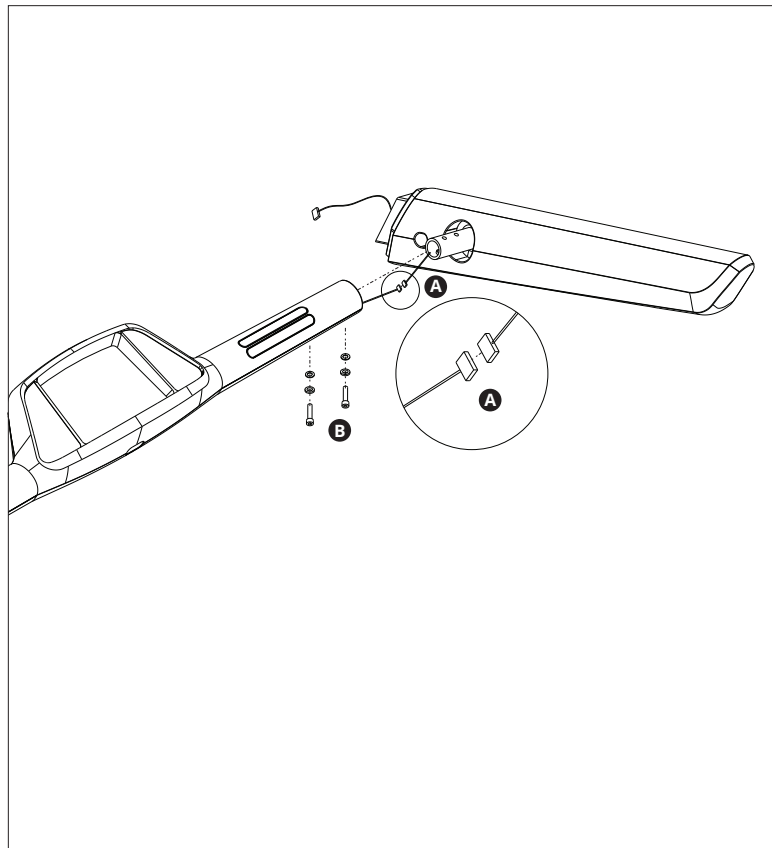
MONTAGE STAP 2



- A Schuif de **LINKERMAST VAN DE CONSOLE** voorzichtig op het **BASISFRAME** en schroef vast met 3 montage-elementen (Z01+Z02+Z03)



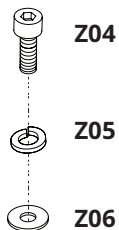
MONTAGE STAP 3



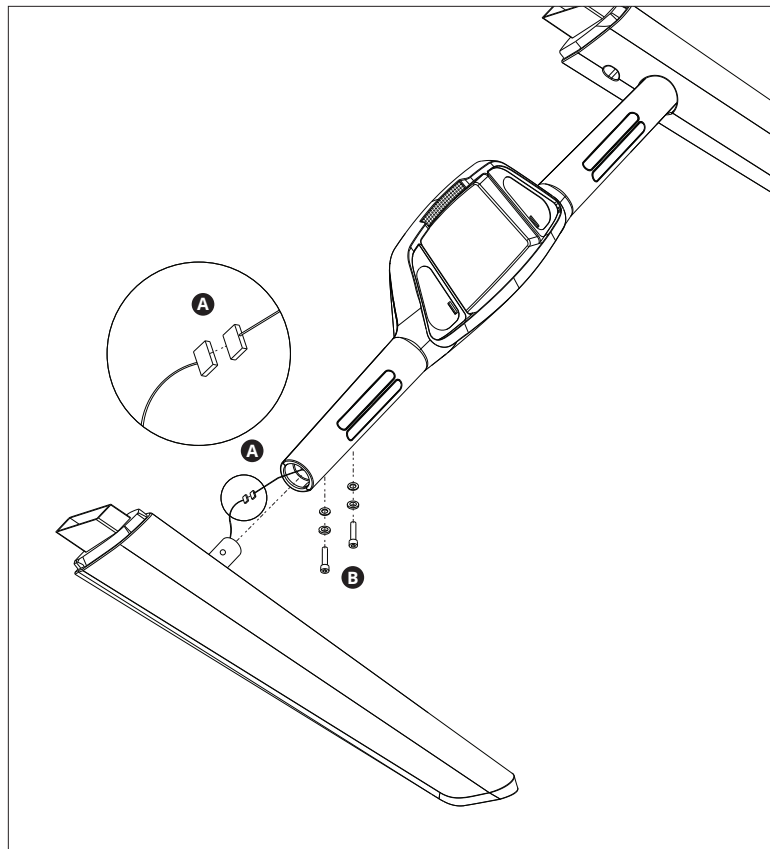
- A Verbind de **HARTSLAGKABEL** van de **RECHTERHANDGREEP** met die van de **HANDGREEPSET**
- B Verbind de **RECHTERHANDGREEP** met de **HANDGREEPSET** en schroef vast met 2 montage-elementen (Z04+Z05+Z06)

! LET OP

ZORG DAT DE DRAAD NIET BEKNELD RAAKT!!



MONTAGE STAP 4



- A Verbind de **HARTSLAGKABEL** van de **LINKERHANDGREEP** met die van de **HANDGREEPSET**
- B Verbind de **LINKERHANDGREEP** met de **HANDGREEPSET** en schroef vast met 2 montage-elementen (Z04+Z05+Z06)

! LET OP

ZORG DAT DE DRAAD NIET BEKNELD RAAKT!!



Z04



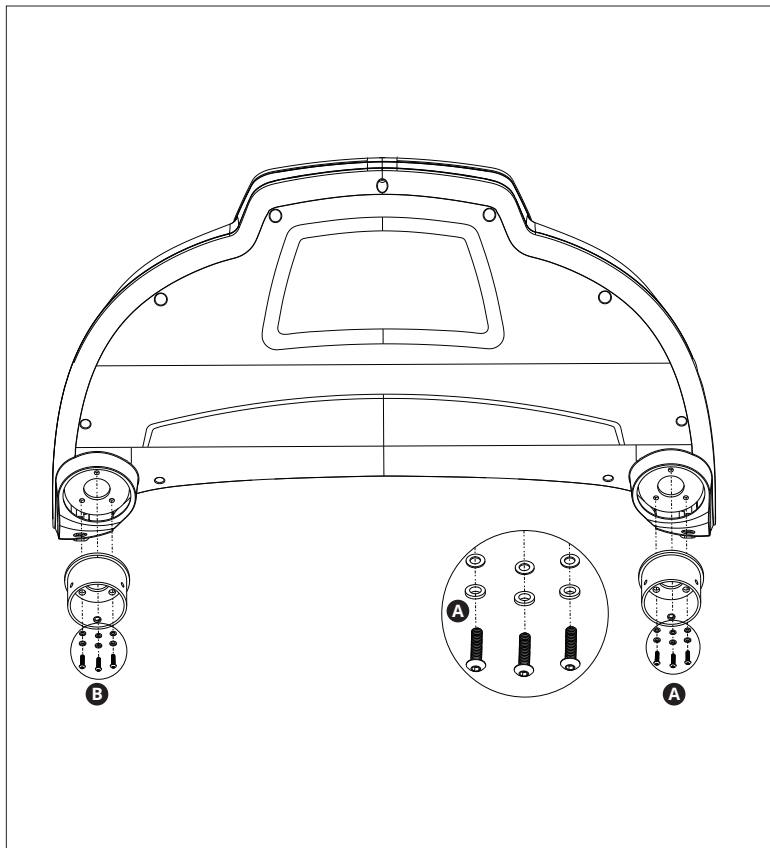
Z05



Z06



MONTAGE STAP 5



- A Bevestig het **BEVESTIGINGSELEMENT VAN DE CONSOLEMAST** aan de rechterkant van de **CONSOLESET** met 3 montage-elementen (Z07+Z08+Z09)
- B Bevestig het **BEVESTIGINGSELEMENT VAN DE CONSOLEMAST** aan de linkerkant van de **CONSOLESET** met 3 montage-elementen (Z07+Z08+Z09)

! LET OP

DRAAI DE BOUTEN VAST VOORDAT U NAAR DE VOLGENDE STAP GAAT



Z07

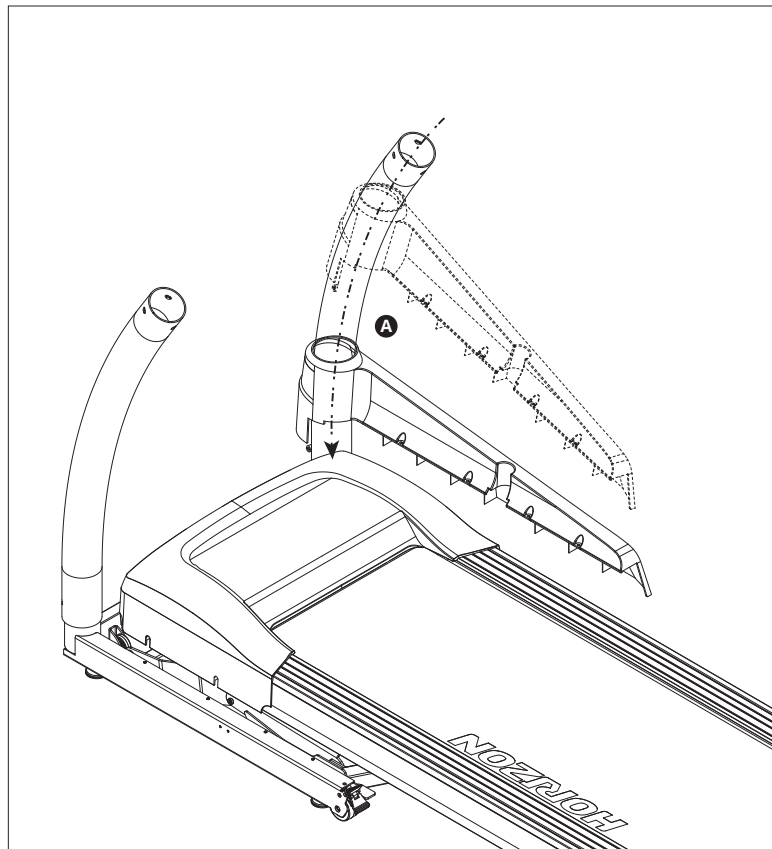


Z08



Z09

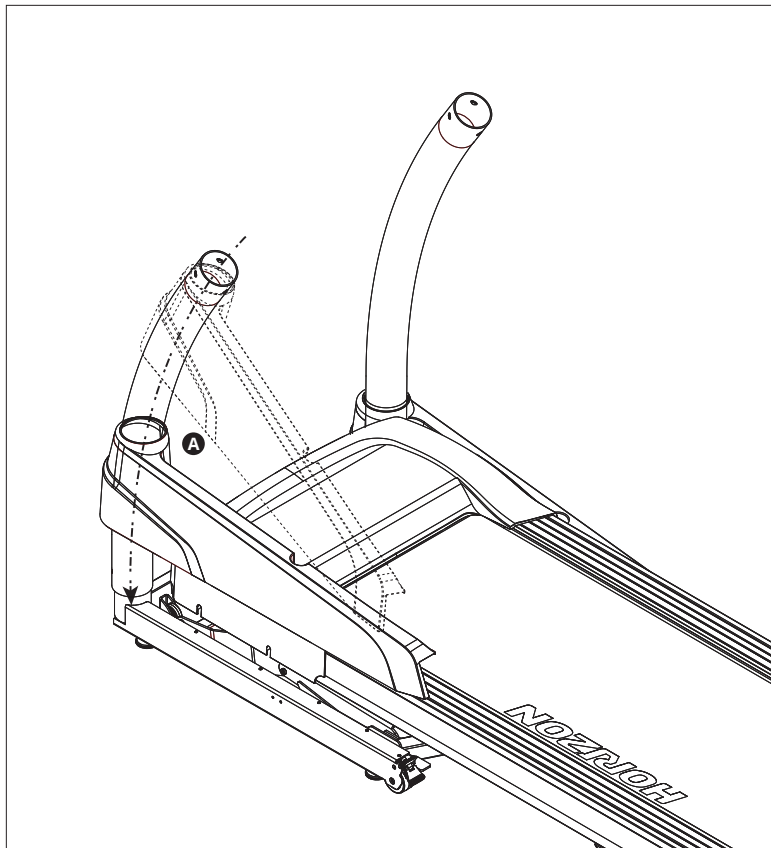
MONTAGE STAP 6



- A Schuif de **KAP VOOR DE RECHTERMAST VAN DE CONSOLE** voorzichtig op de **RECHTERMAST VAN DE CONSOLE**

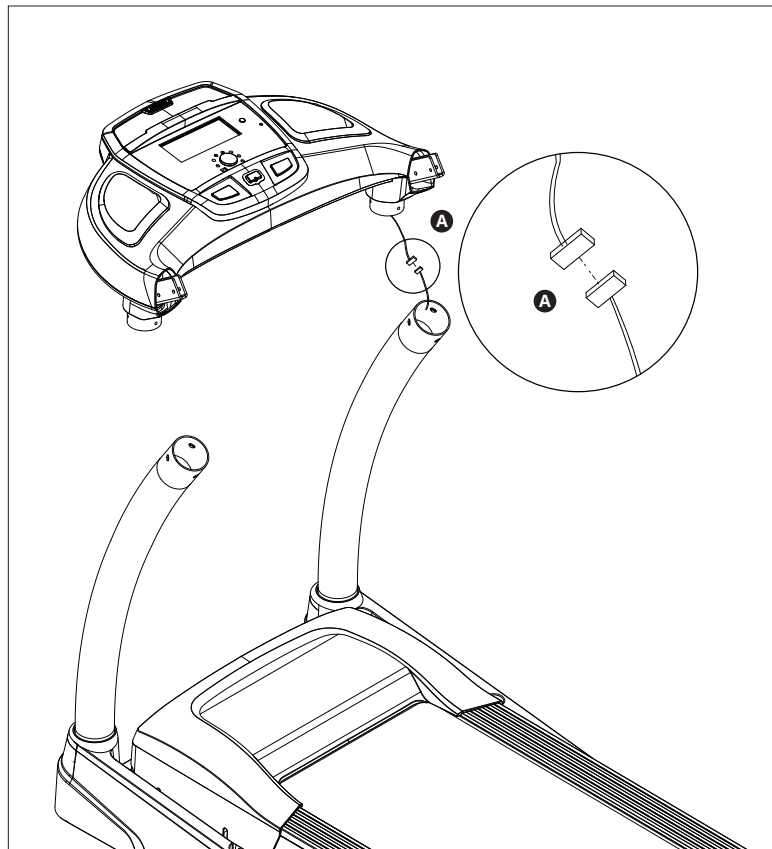


MONTAGE STAP 7



- A Schuif de **KAP VOOR DE LINKERMAST VAN DE CONSOLE** voorzichtig op de **LINKERMAST VAN DE CONSOLE**

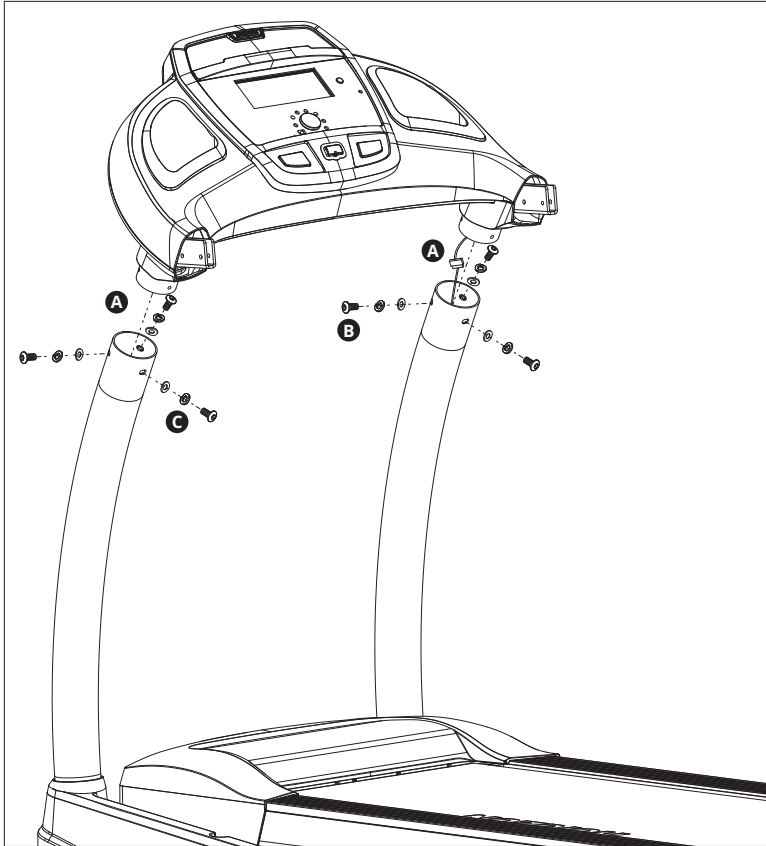
MONTAGE STAP 8



- A Verbind de **CONSOLEKABEL** van de **RECHTERMAST VAN DE CONSOLE** met die van de **CONSOLESET**



MONTAGE STAP 9



- A Bevestig de **CONSOLESET** aan de **RECHTERMAST VAN DE CONSOLE** en de **LINKERMAST VAN DE CONSOLE**
- B Bevestig de **CONSOLESET** aan de **RECHTERMAST VAN DE CONSOLE** met 3 montage-elementen (Z01+Z02+Z03)
- C Herhaal procedure B aan de linkerkant

! LET OP

ZORG DAT DE DRAAD NIET BEKNELD RAAKT!!



Z01



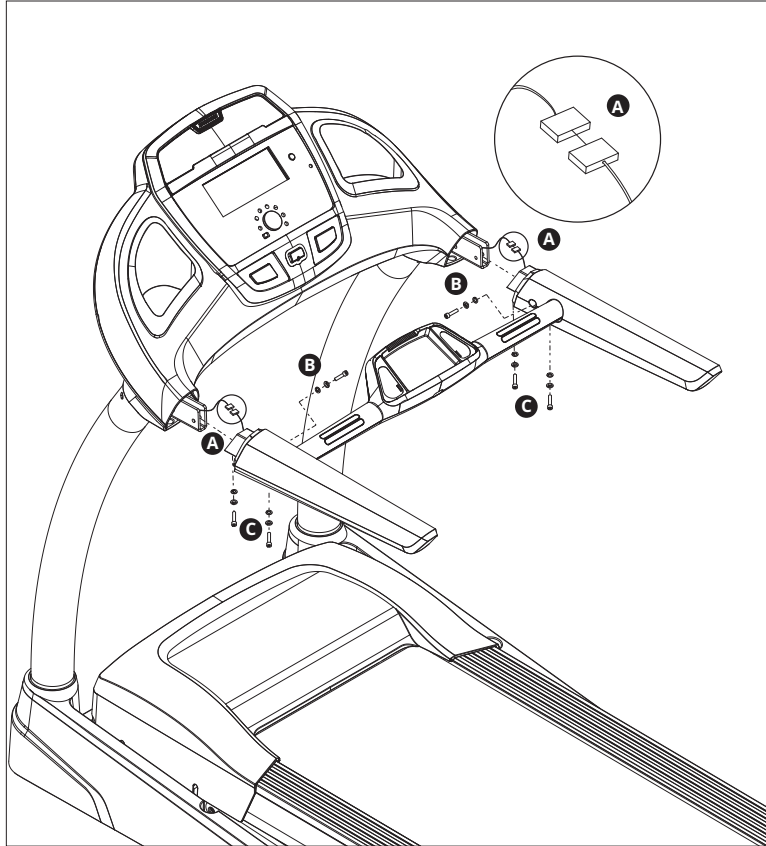
Z02



Z03



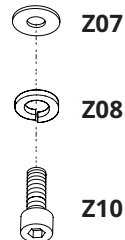
MONTAGE STAP 10



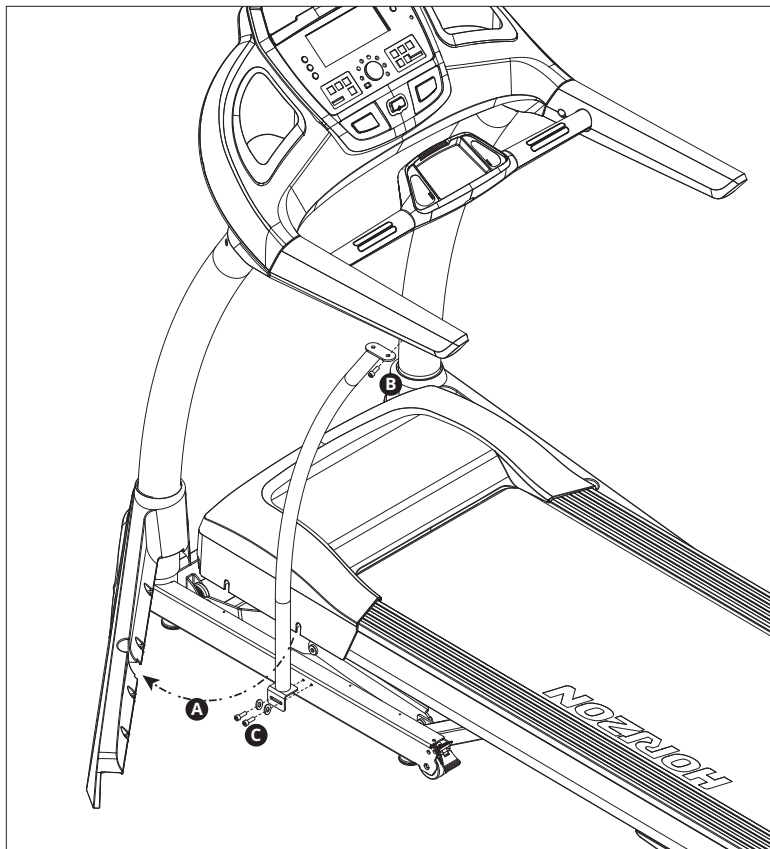
- A Verbind de **HARTSLAGKABEL** aan beide zijden met de **CONSOLESET**
- B Bevestig de **HANDGREPSET** aan de **CONSOLESET** en schroef vast met 2 montage-elementen (Z07+Z08+Z10), zowel links als rechts.
- C Schroef de **HANDGREPSET** op de **CONSOLESET** met 4 montage-elementen (Z07+Z08+Z10) vanaf de onderkant van de **HANDGREPSET**

⚠ LET OP

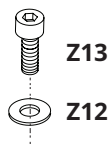
ZORG DAT DE DRAAD NIET BEKNELD RAAKT!!



MONTAGE STAP 11



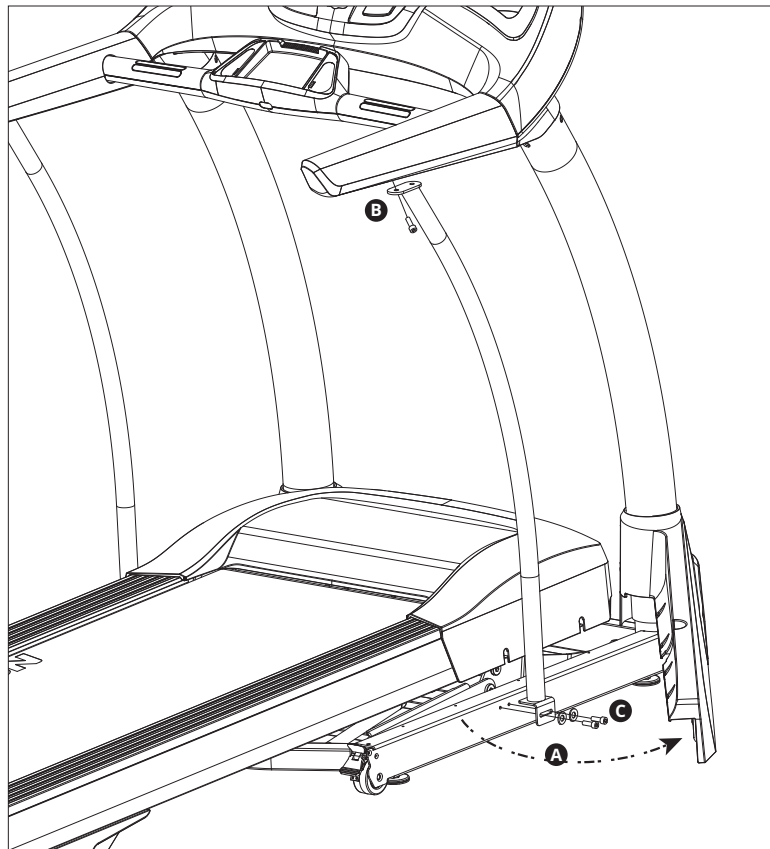
- A Verplaats de **KAP VAN DE LINKERMAST VAN DE CONSOLE** opzij
- B Bevestig de **LINKERARMSTANG** aan de **HANDGREEPSET** en schroef vast met 1 bout (Z13)
- C Schroef de **LINKERARMSTANG** aan het **BASISFRAME** met 2 montage-elementen (Z13 + Z12)



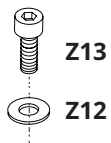
Z13

Z12

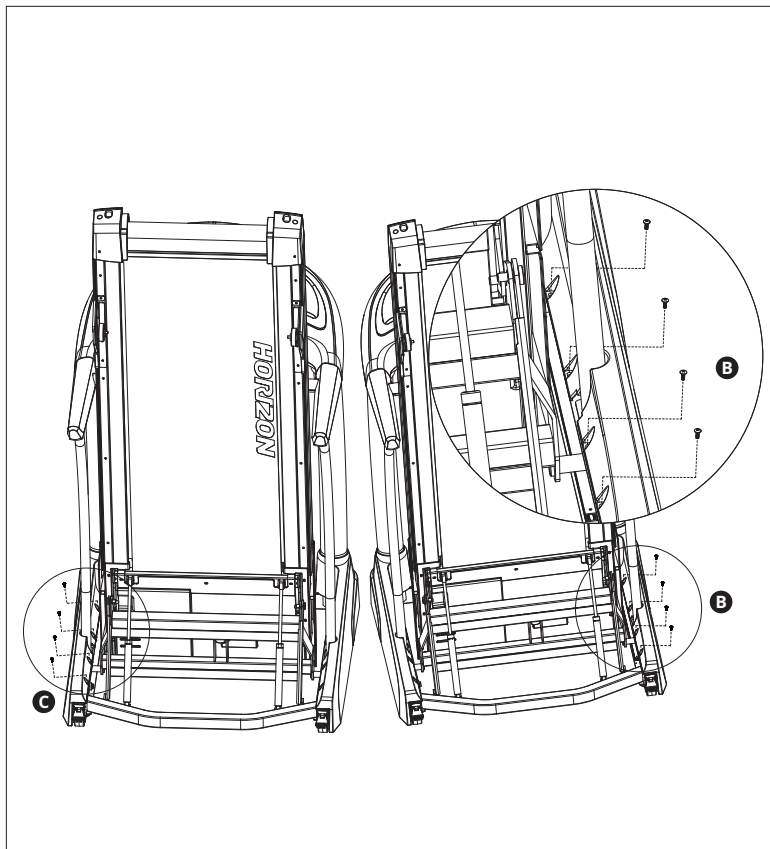
MONTAGE STAP 12



- A Verplaats de **KAP VAN DE RECHTERMAST VAN DE CONSOLE** opzij
- B Bevestig de **RECHTERARMSTANG** aan de **HANDGREEPSET** en schroef vast met 1 bout (Z13)
- C Schroef de **RECHTERARMSTANG** aan het **BASISFRAME** met 2 montage-elementen (Z13 + Z12)



MONTAGE STAP 13



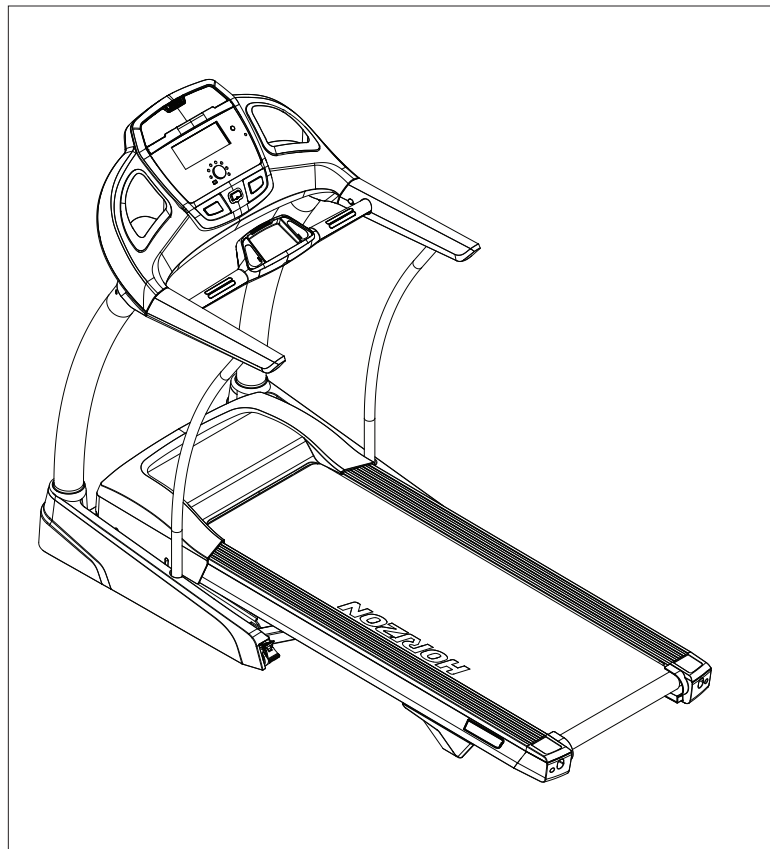
- A Klap het **LOOPVLAK** op
- B Bevestig de **KAP VAN DE LINKERMAST VAN DE CONSOLE** op het **BASISFRAME** met 4 SCHROEVEN (Z11)
- C Bevestig de **KAP VAN DE RECHTERMAST VAN DE CONSOLE** op het **BASISFRAME** met 4 SCHROEVEN (Z11)



Z11



MONTAGE VOLTOOID



DRAAI VÓÓR HET EERSTE GEBRUIK ALLE BOUTEN VAN DE MACHINE VAST EN SMEER HET LOOPVLAK VAN DE LOOPBAND DOOR DE INSTRUCTIES IN HET HOOFDSTUK **ONDERHOUD** VAN DE **GIDS VOOR DE LOOPBAND** TE VOLGEN.





MONTAGE

AVERTISSEMENT

Au cours du montage, plusieurs zones nécessiteront une attention toute particulière. Il est très important de suivre correctement les instructions de montage et de vous assurer que toutes les pièces sont fermement fixées. En cas de non-respect des instructions, certaines parties du châssis du tapis de course pourraient être mal serrées, bouger et causer des bruits gênants. Pour éviter d'endommager le tapis de course, relisez les instructions de montage et prenez les mesures correctives qui s'imposent.

Avant de commencer, cherchez le numéro de série qui se trouve sur le tube de stabilisation à l'avant de votre tapis de course et notez-le dans les cases ci-dessous. Recherchez également le nom du modèle se trouvant à côté du numéro de série.

INSCRIVEZ LE NUMÉRO DE SÉRIE ET LE NOM DU MODÈLE DANS LES CASES CI-DESSOUS :

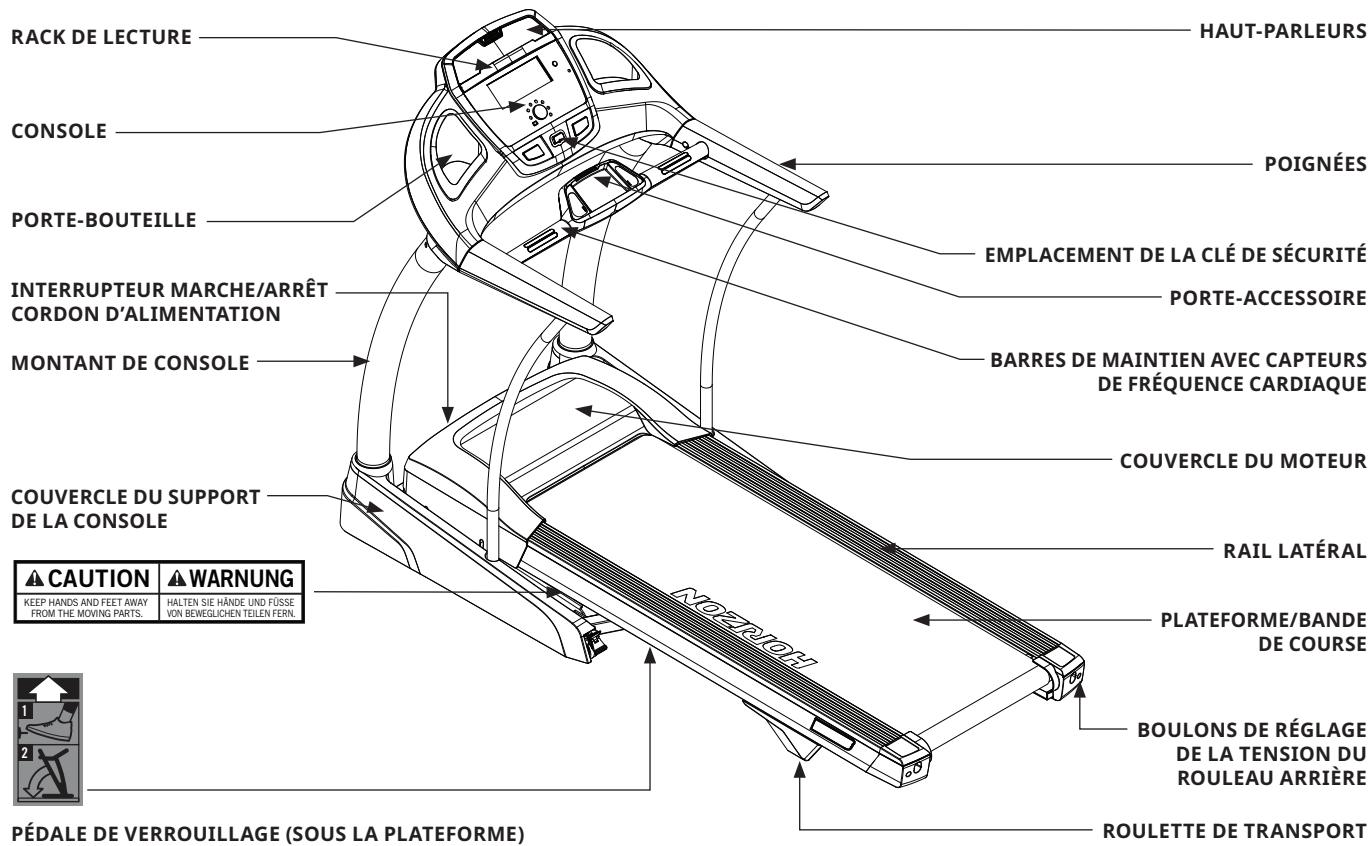
NUMÉRO DE SÉRIE :

--	--	--	--	--	--	--	--	--	--	--	--	--	--	--	--	--	--	--	--

NOM DU MODÈLE : **HORIZON**

--	--	--	--	--	--	--	--	--	--	--	--	--	--	--	--	--	--	--	--

TAPIS DE COURSE



T7.1



TOUS
MODÈLES

OUTILS INCLUS :

- 1 tourne-à-gauche (inclus)
- 1 clé coudée (incluse)

PIÈCES INCLUSES :

- 2 montants de la console
- 1 console
- 2 couvercles de support de console
- 2 poignées
- 1 kit de pièces de fixation
- 1 clé de sécurité
- 1 cordon d'alimentation
- 1 câble d'adaptateur audio
- 1 bouteille de lubrifiant à base de silicone (pour 2 applications)



BESOIN D'AIDE ?

Pour toute question ou si une pièce est manquante, contactez l'assistance technique. Les coordonnées de l'assistance technique se trouvent au dos de ce guide.

AVANT LE MONTAGE

DÉBALLAGE

Installez le carton d'emballage du tapis de course sur une surface plane. Il est conseillé de placer une protection sur le sol. Soyez PRUDENT lorsque vous manipulez et transportez cet appareil. N'ouvrez jamais le carton d'emballage lorsqu'il est couché sur le côté. Après avoir retiré les bandes d'emballage, ne tentez pas de soulever ni de transporter l'appareil tant qu'il n'a pas été complètement monté et placé en position verticale pliée, et que la goupille de verrouillage n'a pas été bien fixée. Déballez et montez l'appareil à l'endroit où il sera utilisé. Ce tapis de course est équipé d'amortisseurs à haute pression qui peuvent se déployer soudainement en cas de manipulation incorrecte. Ne saisissez jamais une partie quelconque du cadre d'inclinaison pour soulever ou déplacer le tapis de course.

AVERTISSEMENT

- NE TENTEZ PAS DE SOULEVER LE TAPIS DE COURSE ! Ne déplacez pas le tapis de course et ne le sortez pas de son emballage avant que cela ne soit indiqué dans les instructions de montage. Retirez l'emballage plastique des supports de console.
- LE NON-RESPECT DE CES INSTRUCTIONS PEUT CAUSER DES BLESSURES !

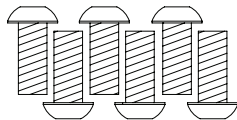
REMARQUES IMPORTANTES

- À chaque étape du montage, assurez-vous que TOUS les écrous et TOUS les boulons sont bien mis en place et partiellement serrés. Nous vous conseillons de terminer le montage de votre appareil avant de serrer complètement TOUT boulon.
- Certaines pièces ont été pré-lubrifiées afin de faciliter le montage et le fonctionnement. N'essayez pas ces pièces pour essayer d'ôter le lubrifiant. En cas de difficulté, appliquez une fine couche de graisse au lithium pour vélos.

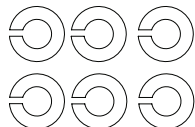
SACHET DE VISSERIE POUR ÉTAPE DE MONTAGE (T7.1)



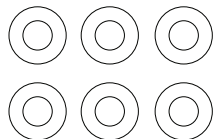
ÉTAPE 01 et ÉTAPE 02



Z01 Qté : 6

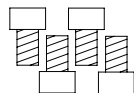


Z02 Qté : 6



Z03 Qté : 6

ÉTAPE 03 et ÉTAPE 04



Z04 Qté : 4

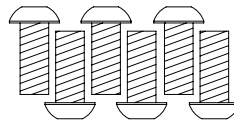


Z05 Qté : 4

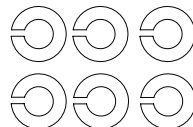


Z06 Qté : 4

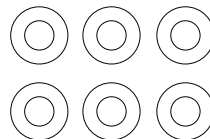
ÉTAPE 05



Z09 Qté : 6

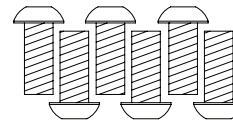


Z08 Qté : 6

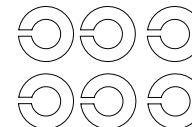


Z07 Qté : 6

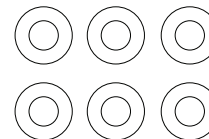
ÉTAPE 09



Z01 Qté : 6



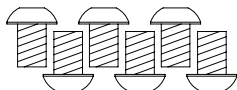
Z02 Qté : 6



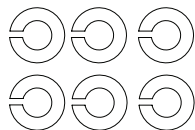
Z03 Qté : 6



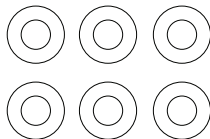
ÉTAPE 10



Z10 Qté : 6

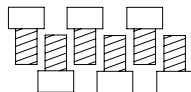


Z08 Qté : 6



Z07 Qté : 6

ÉTAPE 11 et ÉTAPE 12

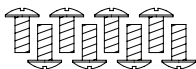


Z13 Qté : 6

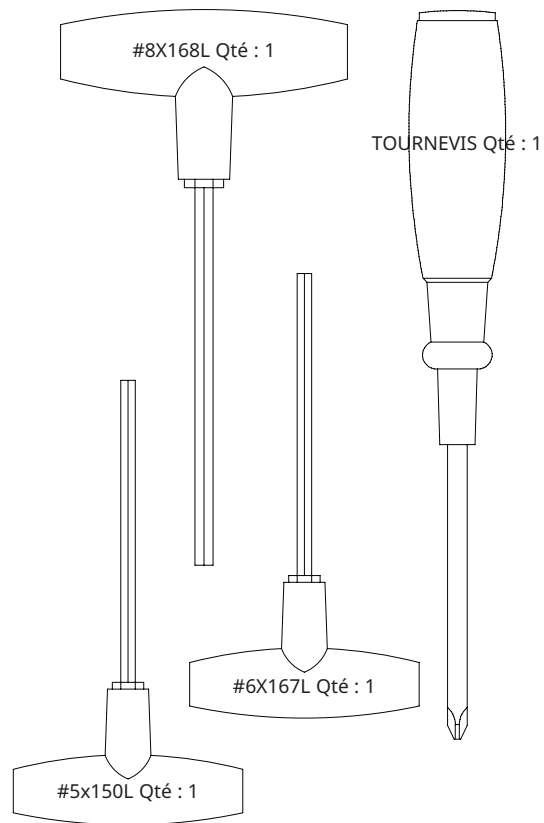


Z12 Qté : 4

ÉTAPE 13



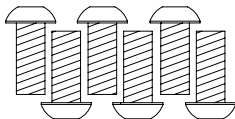
Z11 Qté : 8



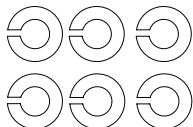
SACHET DE VISSERIE POUR ÉTAPE DE MONTAGE (T5.1)



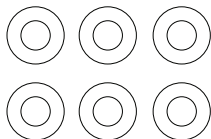
ÉTAPE 01 et ÉTAPE 02



Z01 Qté : 6

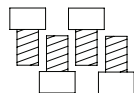


Z02 Qté : 6



Z03 Qté : 6

ÉTAPE 03 et ÉTAPE 04



Z04 Qté : 4

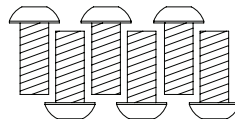


Z05 Qté : 4

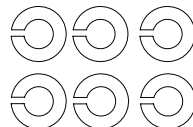


Z06 Qté : 4

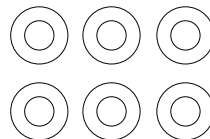
ÉTAPE 05



Z09 Qté : 6

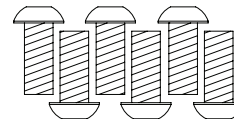


Z08 Qté : 6

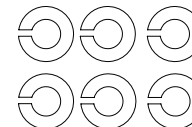


Z07 Qté : 6

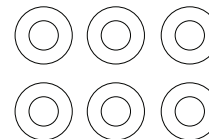
ÉTAPE 09



Z01 Qté : 6



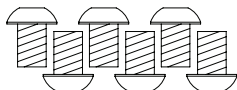
Z02 Qté : 6



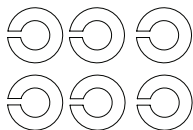
Z03 Qté : 6



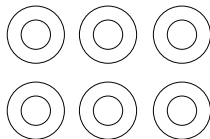
ÉTAPE 10



Z10 Qté : 6

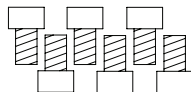


Z08 Qté : 6



Z07 Qté : 6

ÉTAPE 11 et ÉTAPE 12

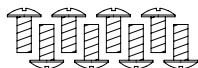


Z13 Qté : 6

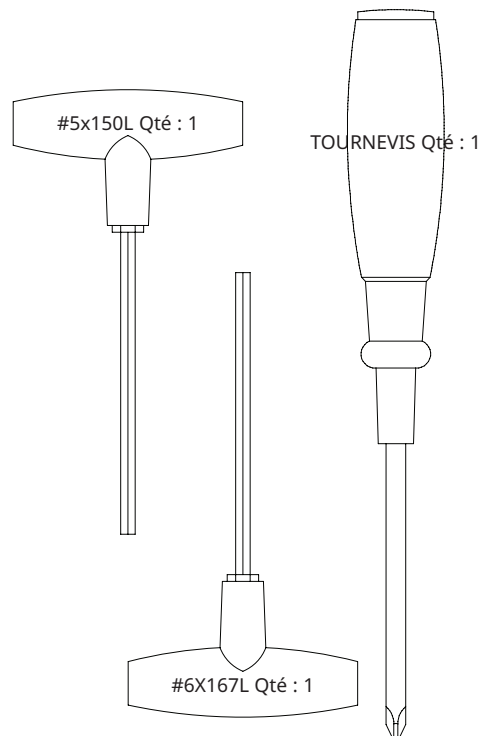


Z12 Qté : 4

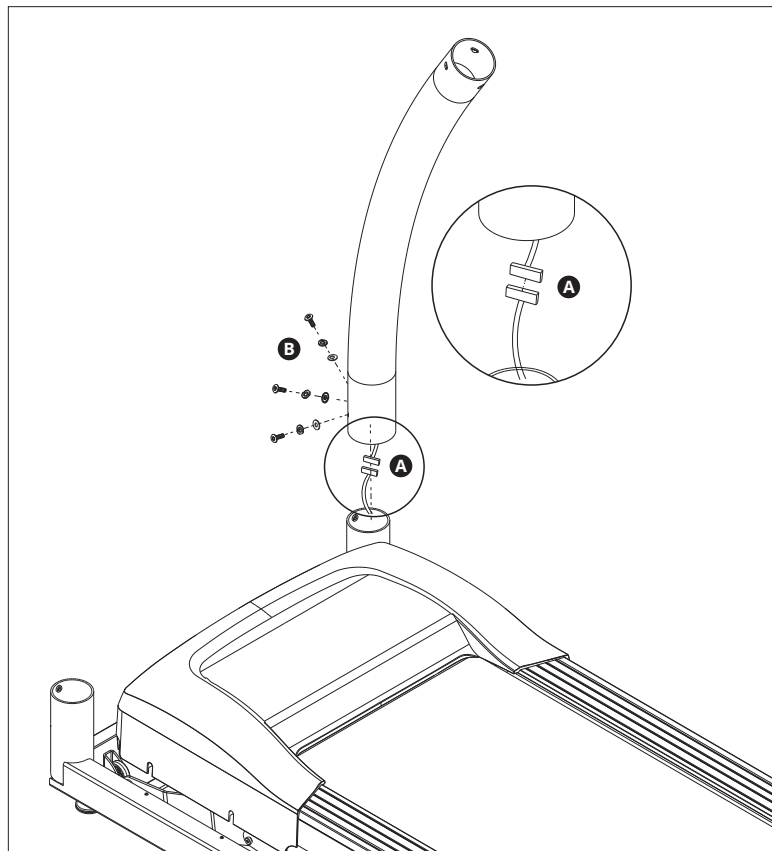
ÉTAPE 13



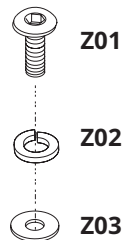
Z11 Qté : 8



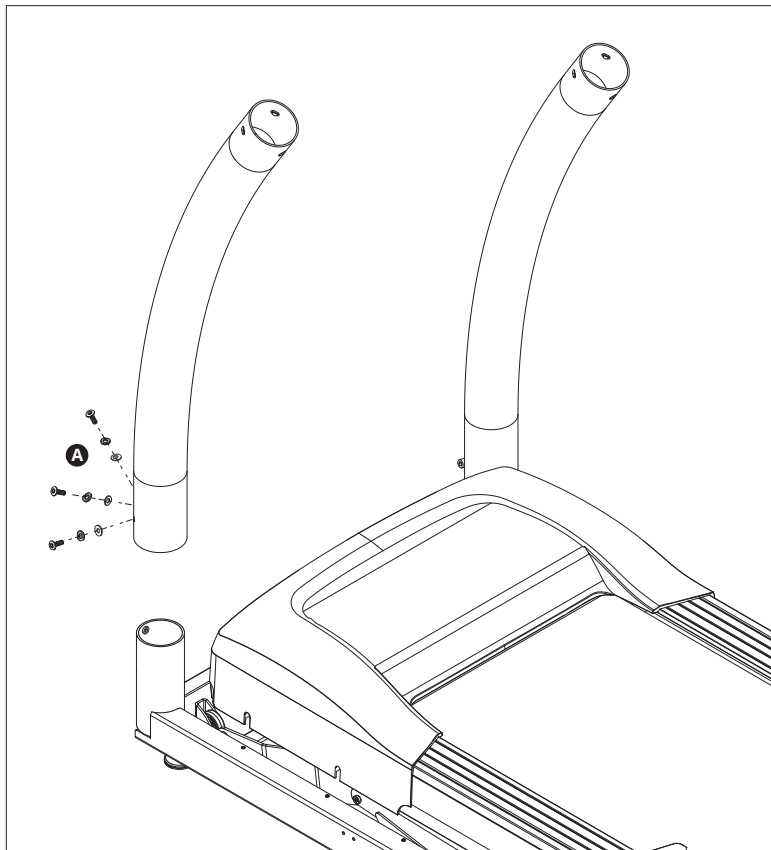
ÉTAPE DE MONTAGE 1



- A Branchez le **CÂBLE DE LA CONSOLE** entre le **MONTANT DROIT DE LA CONSOLE** et la **PLANCHE**.
- B Faites doucement glisser le **MONTANT DROIT DE LA CONSOLE** dans la **PLANCHE**, vissez trois ensembles de visserie (Z01+Z02+Z03)



ÉTAPE DE MONTAGE 2



A Faites doucement glisser le **MONTANT GAUCHE DE LA CONSOLE** dans la **PLANCHE**, vissez trois ensembles de visserie (Z01+Z02+Z03)



Z01



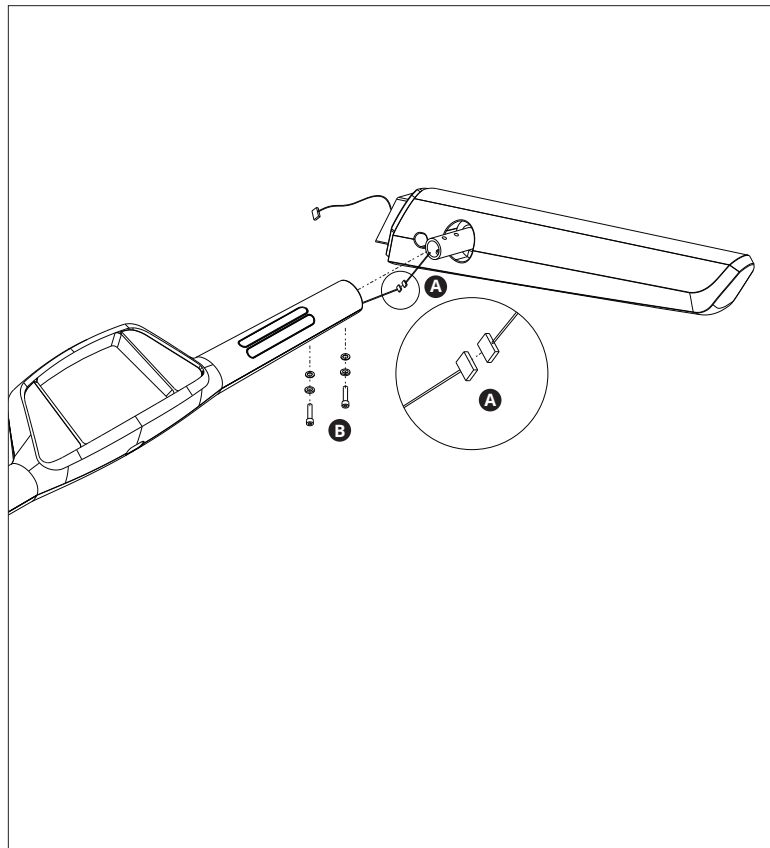
Z02



Z03



ÉTAPE DE MONTAGE 3



A Branchez le **CÂBLE DE PRISE DE POULS** entre le **SUPPORT POUR GUIDON DROIT** et les **POIGNÉES**

B Fixez le **SUPPORT POUR GUIDON DROIT** aux **POIGNÉES**, puis vissez avec deux ensembles de visserie (Z04+Z05+Z06)



ATTENTION

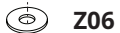
NE PINCEZ PAS LE CÂBLE !



Z04

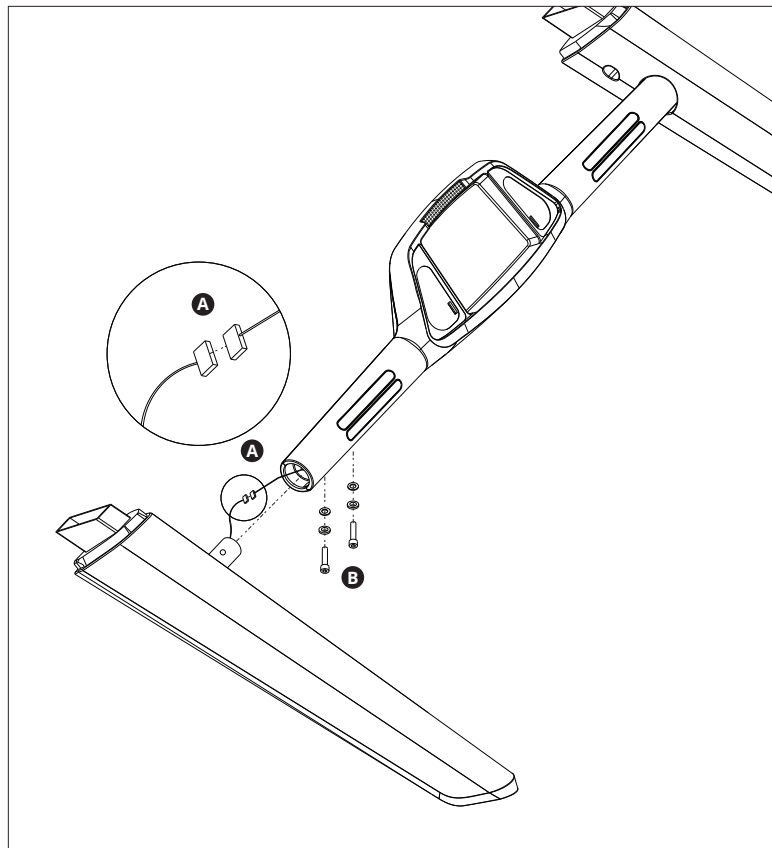


Z05



Z06

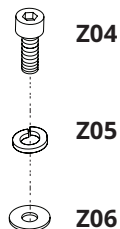
ÉTAPE DE MONTAGE 4



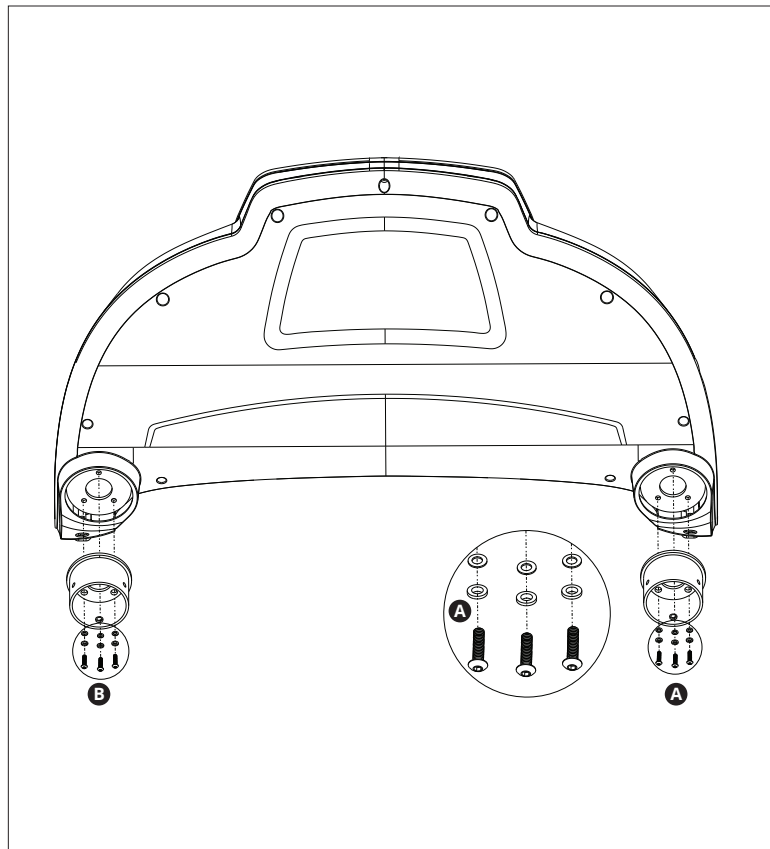
- A Branchez le **CÂBLE DE PRISE DE POULS** entre le **SUPPORT POUR GUIDON GAUCHE** et les **POIGNÉES**
- B Fixez le **SUPPORT POUR GUIDON GAUCHE** aux **POIGNÉES**, puis vissez avec deux ensembles de visserie (Z04+Z05+Z06)

⚠ ATTENTION

NE PINCEZ PAS LE CÂBLE !



ÉTAPE DE MONTAGE 5



- A Fixez la **PRISE DU MONTANT DE LA CONSOLE** au côté droit de la **CONSOLE** avec trois ensembles de visserie (Z07+Z08+Z09)
- B Fixez la **PRISE DU MONTANT DE LA CONSOLE** au côté gauche de la **CONSOLE** avec trois ensembles de visserie (Z07+Z08+Z09)

ATTENTION

SERREZ LES BOULONS AVANT DE PASSER À L'ÉTAPE SUIVANTE



Z07



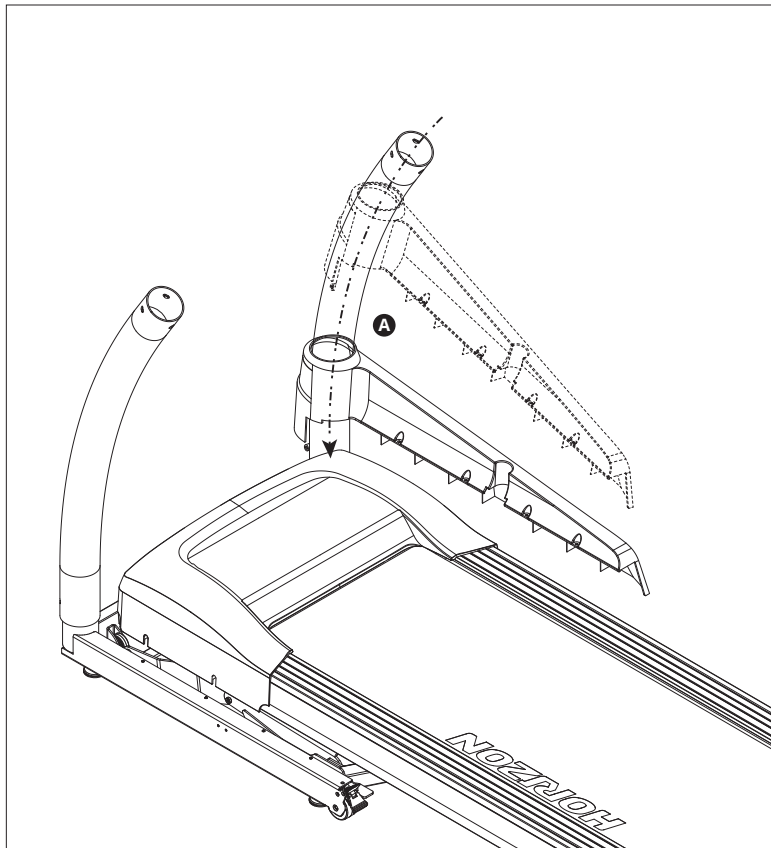
Z08



Z09



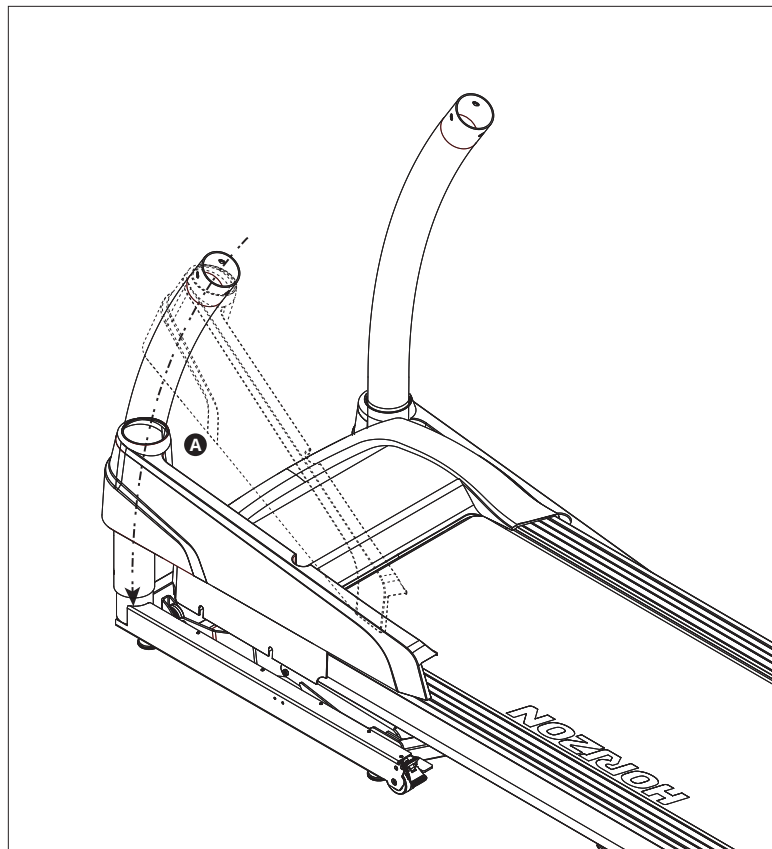
ÉTAPE DE MONTAGE 6



- A Faites doucement glisser le **CAPUCHON DU MONTANT DROIT DE LA CONSOLE** vers le **MONTANT DROIT DE LA CONSOLE**



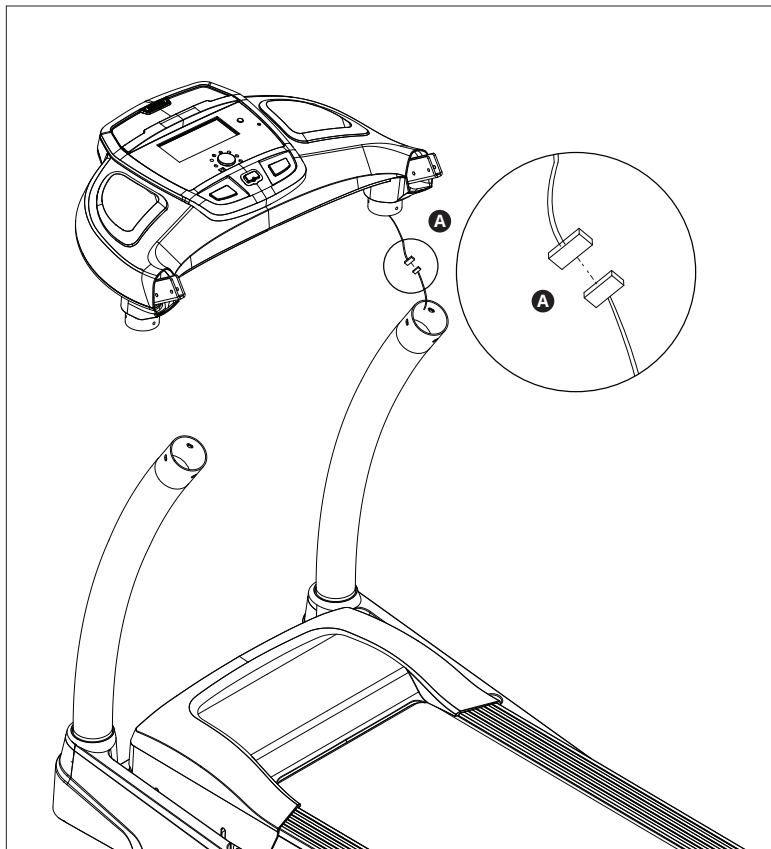
ÉTAPE DE MONTAGE 7



- A Faites doucement glisser le **CAPUCHON DU MONTANT GAUCHE DE LA CONSOLE** vers le **MONTANT GAUCHE DE LA CONSOLE**



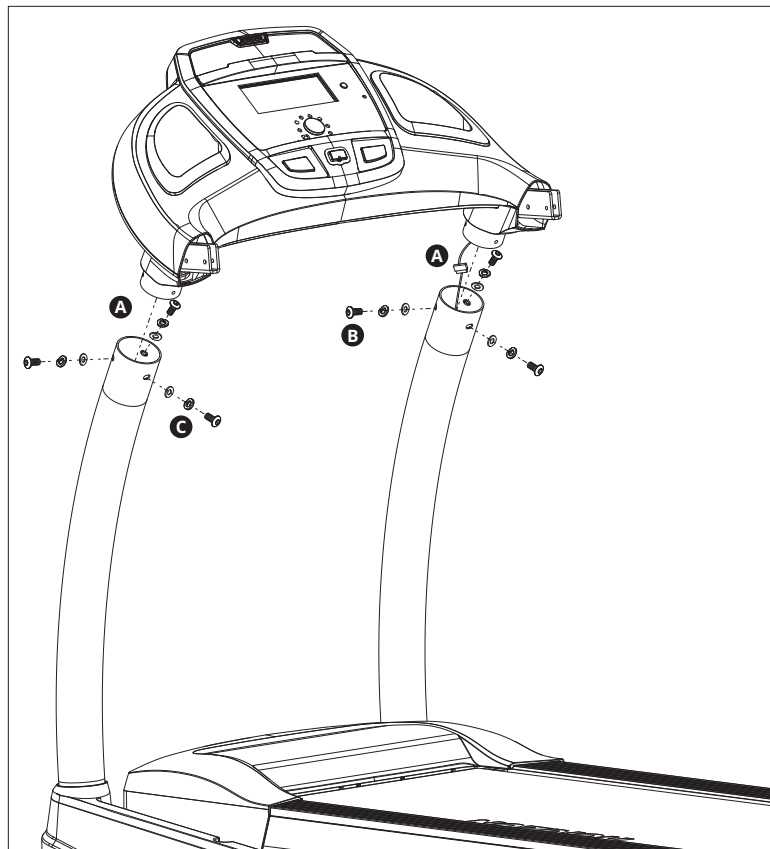
ÉTAPE DE MONTAGE 8



- A Branchez le **CÂBLE DE LA CONSOLE** entre le **MONTANT DROIT DE LA CONSOLE** et la **CONSOLE**



ÉTAPE DE MONTAGE 9



- A Branchez la **CONSOLE** au **MONTANT DROIT DE LA CONSOLE** et au **MONTANT GAUCHE DE LA CONSOLE**
- B Fixez la **CONSOLE** au **MONTANT DROIT DE LA CONSOLE**, puis vissez avec trois ensembles de visserie (Z01+Z02+Z03)
- C Répétez l'étape B du côté gauche



ATTENTION

NE PINCEZ PAS LE CÂBLE !



Z01

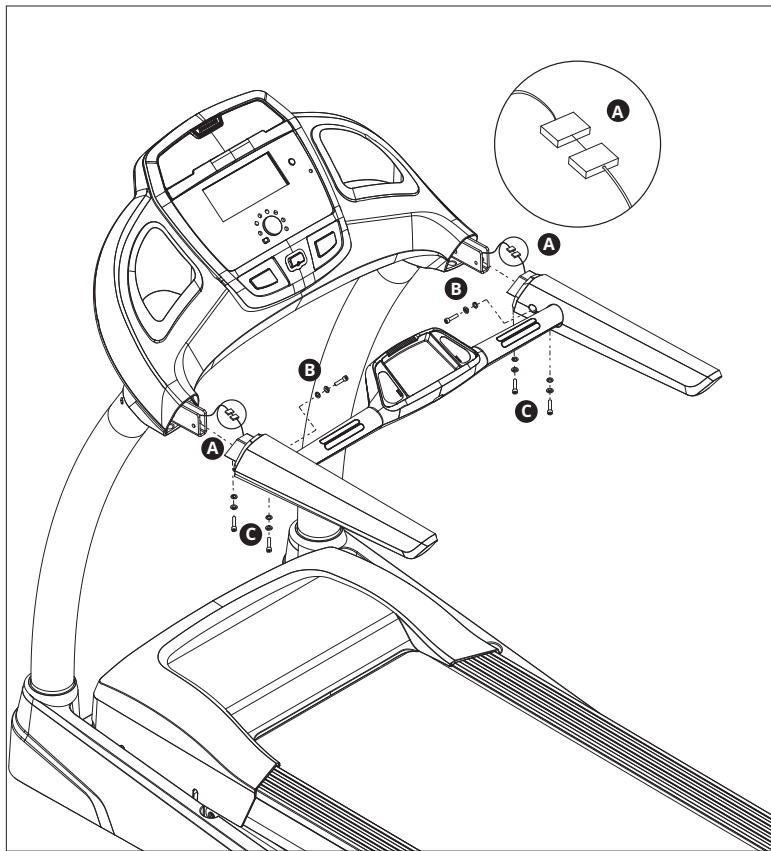


Z02



Z03

ÉTAPE DE MONTAGE 10



- A Branchez les deux côtés du **CÂBLE DE PRISE DE POUXS** à la **CONSOLE**
- B Fixez les **POIGNÉES** à la **CONSOLE**, puis vissez avec deux ensembles de visserie (Z07+Z08+Z010) du côté droit et du côté gauche
- C Vissez les **POIGNÉES** à la **CONSOLE** avec quatre ensembles de visserie (Z07+Z08+Z10) depuis le bas des **POIGNÉES**

ATTENTION

NE PINCEZ PAS LE CÂBLE !



Z07



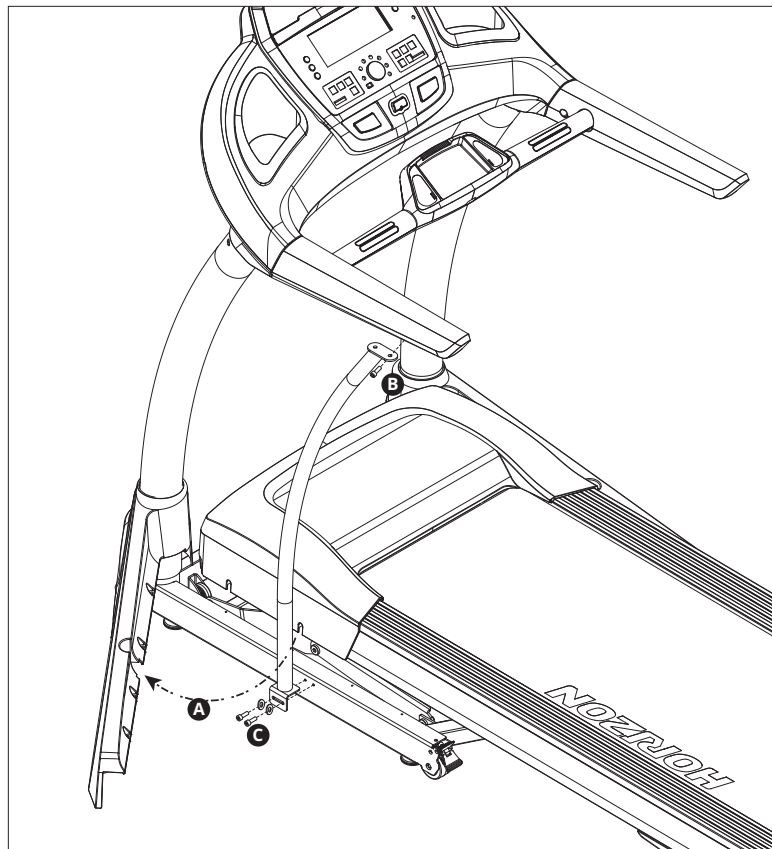
Z08



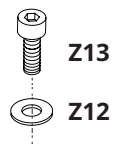
Z10



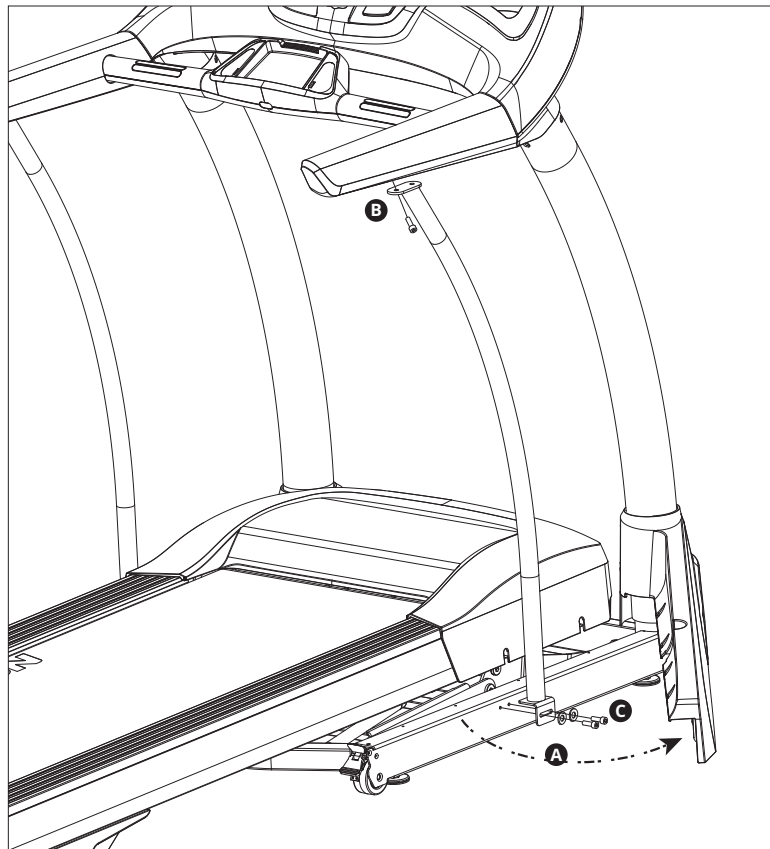
ÉTAPE DE MONTAGE 11



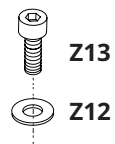
- A Mettez le **CAPUCHON DU MONTANT GAUCHE DE LA CONSOLE** de côté
- B Fixez la **POIGNÉE DE RÉGLAGE GAUCHE** aux **POIGNÉES** et vissez avec un boulon (Z13)
- C Vissez la **POIGNÉE DE RÉGLAGE GAUCHE** à la **PLANCHE** grâce à deux ensembles de visserie (Z13+Z12)



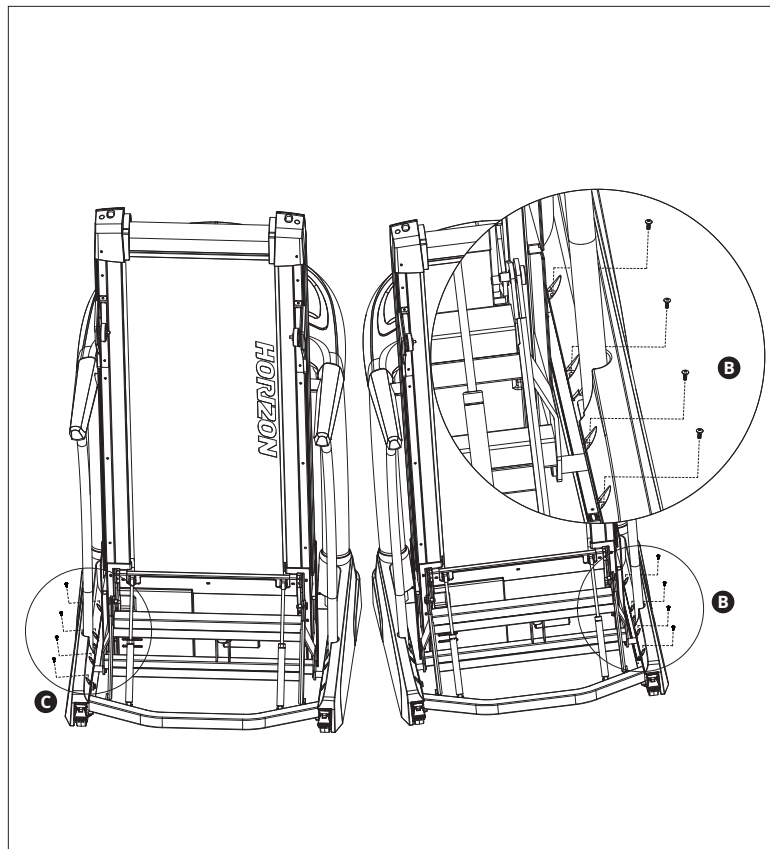
ÉTAPE DE MONTAGE 12



- A Mettez le **CAPUCHON DU MONTANT DROIT DE LA CONSOLE** de côté
- B Fixez la **POIGNÉE DE RÉGLAGE DROITE** aux **POIGNÉES** et vissez avec un boulon (Z13)
- C Vissez la **POIGNÉE DE RÉGLAGE DROITE** à la **PLANCHE** grâce à deux ensembles de visserie (Z13+Z12)



ÉTAPE DE MONTAGE 13



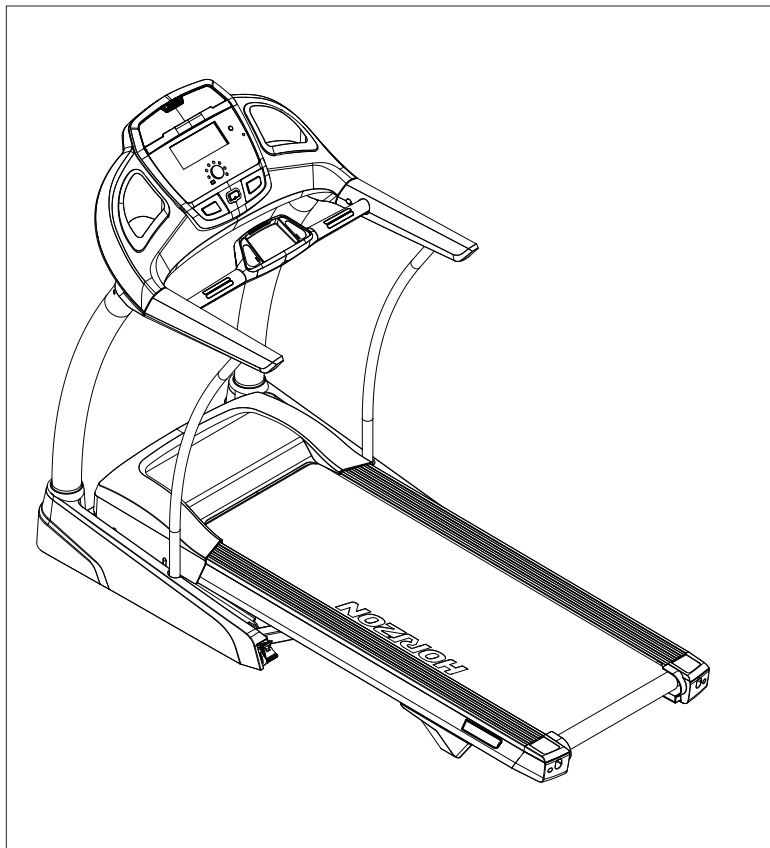
- A Pliez le **TAPIS DE COURSE**
- B Fixez le **CAPUCHON DU MONTANT GAUCHE DE LA CONSOLE** à la **PLANCHE** grâce à quatre **VIS (Z11)**
- C Fixez le **CAPUCHON DU MONTANT DROIT DE LA CONSOLE** à la **PLANCHE** grâce à quatre **VIS (Z11)**



Z11



MONTAGE TERMINÉ



AVANT LA PREMIÈRE UTILISATION, SERREZ TOUS LES BOULONS ET LUBRIFIEZ LA PLATEFORME DU TAPIS DE COURSE EN SUIVANT LES INSTRUCTIONS DE LA SECTION **MAINTENANCE** DU **GUIDE DU TAPIS DE COURSE**.





© 2016 Johnson Health Tech

T5.1 / T7.1 Assembly Guide Rev. 1 A

T5.1 / T7.1 Montageanleitung Ver. 1 A

Montagehandleiding T5.1 / T7.1 revisie 1 A

T5.1 / T7.1 Guide de montage Rév. 1 A

Made in China

Hergestellt in China

Made in Chin

Fabriqué en Chine