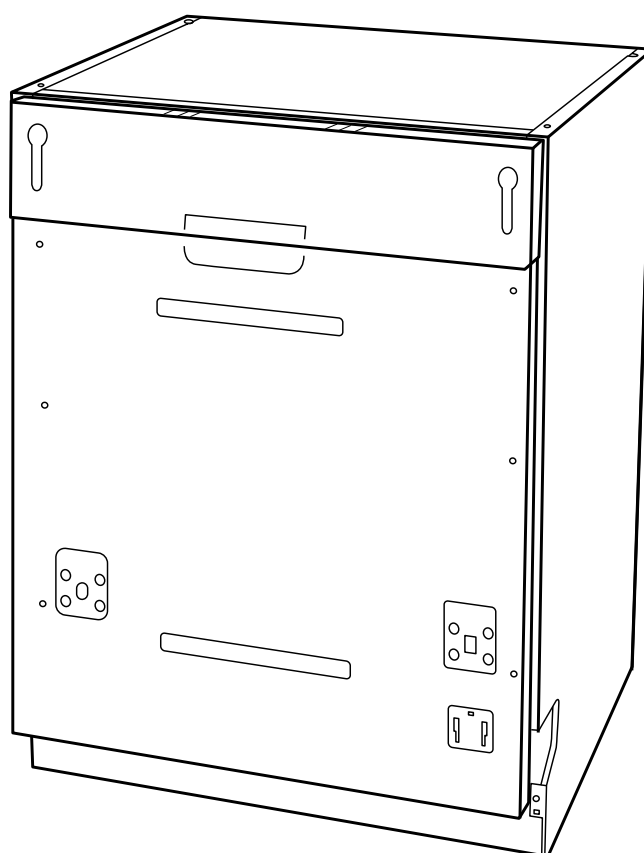


HGVI6082C13J7713DS



hanseatic


Gebrauchsanleitung

Vollintegrierbarer Geschirrspüler

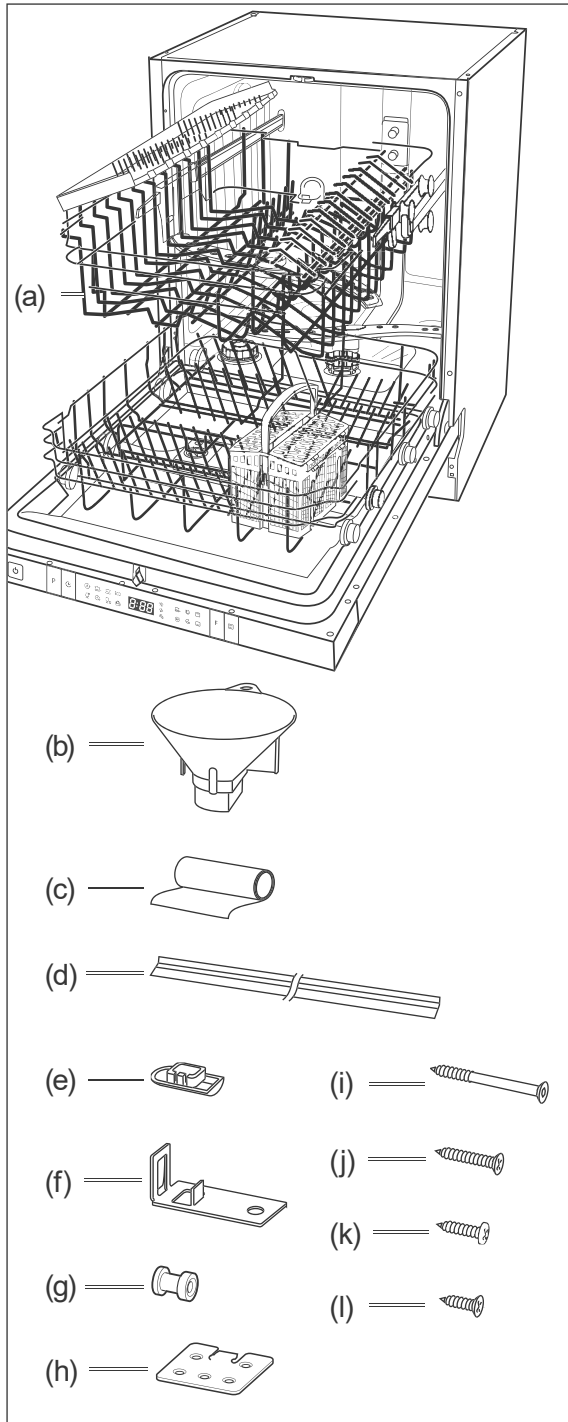
Anleitung/Version:
2001-01069_DE_20201029
Bestell-Nr.: 22840613
Nachdruck, auch auszugs-
weise, nicht gestattet!

Inhaltsverzeichnis

Lieferung	DE-3	Sprüharme kontrollieren und reinigen	DE-27
Lieferumfang	DE-3	Komplettreinigung	DE-27
Lieferumfang kontrollieren	DE-3	Schutz vor Frostschäden	DE-27
Sicherheit	DE-4	Aufstellen, Anschluss und Inbetriebnahme	DE-28
Bestimmungsgemäßer Gebrauch	DE-4	Geeigneten Standort wählen	DE-28
Begriffs-/Symbolerklärung	DE-4	Ablaufschlauch anschließen lassen	DE-28
Definitionen	DE-5	Zulaufschlauch anschließen	DE-29
Sicherheitshinweise	DE-5	Netzstecker anschließen	DE-29
Bedienelemente und Geräteteile	DE-11	Einbau	DE-30
Geschirrspülmittel, Klarspüler und Regeneriersalz	DE-13	Möbelfrontplatte montieren	DE-32
Geschirrspülmittel einfüllen	DE-13	Gängigkeit der Tür einstellen	DE-32
Multitabs verwenden	DE-14	Wasserhärtegrad	DE-33
Klarspüler einfüllen	DE-14	Testlauf	DE-33
Klarspüler-Dosierung ändern	DE-15	Fehlersuchtafel	DE-34
Regeneriersalz einfüllen	DE-16	Probleme bei der Bedienung	DE-34
Geschirrspüler beladen	DE-17	Das Spülergebnis ist nicht zufriedenstellend	DE-35
Ungeeignetes Geschirr	DE-17	Fehleranzeigen	DE-36
Oberer Geschirrkorb	DE-18	Service	DE-37
Höhe des oberen Geschirrkorbs ändern	DE-19	Beratung, Bestellung und Reklamation	DE-37
Unterer Geschirrkorb	DE-19	Reparaturen, Ersatzteile und Zubehör	DE-37
Besteckkorb	DE-20	Entsorgung	DE-38
Programmtabelle	DE-21	Elektro-Altgeräte umweltgerecht entsorgen	DE-38
Spülbetrieb	DE-22	Verpackung entsorgen	DE-38
Bevor Sie beginnen	DE-22	Produktdatenblatt nach VO (EU) Nr. 2019/2017	DE-39
Vorbereitung	DE-22	Technische Daten	DE-39
Die Umwelt schonen	DE-22		
Spülprogramm wählen und starten	DE-23		
Startverzögerung	DE-23		
Zusatzoptionen	DE-23		
Sprüharm(e) wählen	DE-23		
Spülprogramm wechseln	DE-24		
Geschirr nachlegen	DE-24		
Geschirrspüler ausräumen	DE-25		
Pflege und Reinigung	DE-26		
Gerätefront und Türdichtung reinigen	DE-26		
Siebe kontrollieren und reinigen	DE-26		

 Informationen zum „Aufstellen,
Anschluss und Inbetriebnahme“
finden Sie ab Seite DE-28.

Lieferung



Das Typschild Ihres Geräts befindet sich seitlich an der Tür.

Lieferumfang

- (a) 1× Vollintegrierbarer Geschirrspüler*)
HGVI6082C13J7713DS*
- (b) 1× Einfülltrichter für Regeneriersalz
- (c) 1× Schutzfolie
- (d) 2× Abschlussprofil
- (e) 2× Abdeckkappe
- (f) 2× Montagewinkel
- (g) 2× Montagezapfen
- (h) 2× Montagehaken
- (i) 4× Senkkopfschraube (4,50 cm)
- (j) 2× Senkkopfschraube (2,50 cm)
- (k) 2× Rundkopfschraube (1,75 cm)
- (l) 10× Senkkopfschraube (1,50 cm)
- 1 Kurzanleitung
- 1 Bohrschablone

*) Die Aufteilung der Geschirrkörbe an Ihrem Gerät kann von der Abbildung abweichen.

Lieferumfang kontrollieren

1. Transportieren Sie das Gerät an einen geeigneten Standort und packen Sie es aus (siehe Seite DE-28).
2. Entfernen Sie sämtliche Verpackungsteile, Kunststoffprofile, Klebestreifen und Schaumpolster.
3. Prüfen Sie, ob die Lieferung vollständig ist.
4. Kontrollieren Sie, ob das Gerät Transportschäden aufweist.
5. Sollte die Lieferung unvollständig sein oder das Gerät einen Transportschaden aufweisen, nehmen Sie bitte Kontakt mit unserem Service auf (siehe Seite DE-37).

! WARNUNG!

Niemals ein beschädigtes Gerät in Betrieb nehmen.

Sicherheit



Bevor Sie das Gerät benutzen, lesen Sie bitte zuerst die Sicherheitshinweise und die Gebrauchsanleitung aufmerksam durch. Nur so können Sie alle Funktionen sicher und zuverlässig nutzen.

Beachten Sie unbedingt auch die nationalen Vorschriften in Ihrem Land, die zusätzlich zu den in dieser Anleitung genannten Vorschriften gültig sind.

Bewahren Sie alle Sicherheitshinweise und Anweisungen für die Zukunft auf. Geben Sie alle Sicherheitshinweise und Anweisungen an den nachfolgenden Verwender des Produkts weiter.

Bestimmungsgemäßer Gebrauch

Das Gerät ist ausschließlich zum Reinigen/Spülen von Geschirr in haushaltsüblichen Mengen im privaten Haushalt konzipiert. Die Höchstzahl an Maßgedecken beträgt 13.

Das Gerät ist nicht für eine gewerbliche Nutzung oder Mehrfachnutzung ausgelegt (z. B.: Verwendung durch mehrere Parteien in einem Mehrfamilienhaus).

- Das Gerät ist nur bestimmt für den Einsatz
- im frostsicheren und trockenen Innenbereich bei stationärem Betrieb (z.B. keine Schiffe).
 - bei einem Wasserdruck von 0,4 bis 10 bar (0,04 bis 1,00 MPa).
 - bis zu einer maximalen Höhe von 4000 m über dem Meeresspiegel.

Das Gerät muss vor der Benutzung ordnungsgemäß in eine Küchenzeile verbaut werden.

Personen, die aufgrund ihrer physischen, sensorischen oder geistigen Fähigkeiten oder Unkenntnis nicht in der Lage sind, das Gerät sicher zu bedienen, müssen bei der Benutzung beaufsichtigt werden.

Nehmen Sie keine technischen Veränderungen am Gerät vor.

Verwenden Sie den Geschirrspüler ausschließlich wie in dieser Gebrauchsanleitung beschrieben. Jede andere Verwendung gilt als nicht bestimmungsgemäß und kann zu Sachschäden oder sogar zu Personenschäden führen. Der Hersteller übernimmt keine Haftung für Schäden, die durch nicht bestimmungsgemäßen Gebrauch entstanden sind.

Begriffs-/Symbolerklärung

Folgende Signalbegriffe finden Sie in dieser Gebrauchsanleitung.

WARNUNG!


Dieser Signalbegriff bezeichnet eine Gefährdung mit einem mittleren Risikograd, die, wenn sie nicht vermieden wird, den Tod oder eine schwere Verletzung zur Folge haben kann.

VORSICHT!

Dieser Signalbegriff bezeichnet eine Gefährdung mit einem niedrigen Risikograd, die, wenn sie nicht vermieden wird, eine geringfügige oder mäßige Verletzung zur Folge haben kann.

HINWEIS

Dieser Signalbegriff warnt vor möglichen Sachschäden.

 Dieses Symbol verweist auf nützliche Zusatzinformationen.

Definitionen

„Maßgedeck“ bezeichnet einen Satz Geschirr, der zur Verwendung durch eine Person bestimmt ist, ohne Serviergeschirrtteile.

„Betriebszyklus“ bezeichnet einen von dem gewählten Programm abhängigen vollständigen Reinigungs-, Spül- und Trocknungszyklus, der eine Reihe von Betriebsvorgängen bis zum Ende aller Tätigkeiten umfasst.

„Programmdauer“ bezeichnet den Zeitraum vom Beginn des gewählten Programms — ohne eine etwaige vom Nutzer programmierte Zeitvorwahl — bis zur Meldung des Programmendes, ab der der Nutzer Zugang zum Geschirr hat.

„Zeitvorwahl“ bezeichnet einen Zustand, bei dem der Nutzer den Beginn des Betriebszyklus des gewählten Programms um einen bestimmten Zeitraum verschoben hat.

Sicherheitshinweise

In diesem Kapitel finden Sie allgemeine Sicherheitshinweise, die Sie zu Ihrem eigenen Schutz und zum Schutz Dritter stets beachten müssen. Beachten Sie zusätzlich die Warnhinweise in den einzelnen Kapiteln zu Installation und Bedienung etc.

Risiken im Umgang mit elektrischen Haushaltsgeräten

WARNUNG!

Stromschlaggefahr!

Das Berühren spannungsführender Teile kann zu schweren Verletzungen oder zum Tod führen.

- Gerät nur in Innenräumen verwenden. Nicht in Feuchträumen oder im Regen betreiben.

- Gerät nicht in Betrieb nehmen oder weiter betreiben, wenn es
- sichtbare Schäden aufweist, z. B. die Anschlussleitung defekt ist, die Bedienblende Risse aufweist oder die Türfunktion beeinträchtigt ist.
- Rauch entwickelt oder verbrannt riecht.
- ungewohnte Geräusche von sich gibt. In diesen Fällen Netzstecker aus der Steckdose ziehen oder Sicherung ausschalten/herausdrehen und Gerät reparieren lassen (siehe „Service“ auf Seite DE-37).
- Das Gerät entspricht der Schutzklasse I und darf nur an eine Steckdose mit ordnungsgemäß installiertem Schutzleiter angeschlossen werden. Achten Sie beim Anschließen darauf, dass die richtige Spannung anliegt. Nähere Informationen hierzu finden Sie auf dem Typschild.
- Falls der Netzstecker nach dem Anschluss nicht mehr zugänglich ist, muss eine allpolige Trennvorrichtung gemäß Überspannungskategorie III in der Hausinstallation mit mindestens 3 mm Kontaktabstand vorgeschaltet sein; ziehen Sie gegebenenfalls eine Fachkraft zurate (siehe „Service“ auf Seite DE-37).
- Wir empfehlen die Verwendung eines pulssensitiven Fehlerstrom-Schutzschalters (FI-Schalter).
- Das Gerät darf erst nach Abschluss sämtlicher Installations- und Montagearbeiten an das elektrische Netz angeschlossen werden.
- Keine Gegenstände in oder durch die Gehäuseöffnungen stecken und sicherstellen, dass auch Kinder keine Gegenstände hineinstecken können.

- Gerät, Netzstecker und Netzkabel von offenem Feuer und heißen Flächen fernhalten. Die Isolierung des Netzkabels kann schmelzen.
- Netzkabel nicht knicken oder klemmen und nicht über scharfe Kanten legen.
- Netzstecker nie am Netzkabel aus der Steckdose ziehen, immer den Netzstecker selbst anfassen.
- Netzstecker niemals mit feuchten Händen anfassen.
- Netzstecker und Netzkabel nie in Wasser oder andere Flüssigkeiten tauchen.
- Im Fehlerfall sowie vor der Reinigung und der Wartung den Netzstecker ziehen bzw. Sicherung ausschalten/herausdrehen.
- Gerät niemals mit einem Hochdruck- oder Dampfreiniger reinigen.

In diesem Gerät befinden sich elektrische und mechanische Teile, die zum Schutz gegen Gefahrenquellen unerlässlich sind. Bei Reparaturen dürfen ausschließlich Teile verwendet werden, die den ursprünglichen Gerätedaten entsprechen.

- Eingriffe und Reparaturen am Gerät dürfen ausschließlich autorisierte Fachkräfte vornehmen, so wie unser Service.
Eigenständige Reparaturen an dem Gerät können Sach- und Personenschäden verursachen, und die Haftungs- und Garantieansprüche verfallen. Niemals versuchen, das defekte – oder vermeintlich defekte – Gerät selbst zu reparieren.

- Wenn die Netzanschlussleitung des Geräts beschädigt ist, muss es durch den Hersteller oder seinen Kundendienst oder eine qualifizierte Fachkraft ersetzt werden, um Gefährdungen zu vermeiden.
- Gerät regelmäßig auf Schäden prüfen.

VORSICHT!

Brandgefahr!

Unsachgemäßer Umgang mit dem Gerät kann zu einem Brand führen.

- Gerät nur an eine ordnungsgemäß installierte Schutzkontakt-Steckdose anschließen. Der Anschluss an eine Steckdosenleiste oder eine Mehrfachsteckdose ist unzulässig.
- Gerät nicht mit einer externen Zeitschaltuhr oder einem separaten Fernwirksystem betreiben.

Risiken im Umgang mit Geschirrspülern

VORSICHT!

Explosionsgefahr!

Lösungsmittel können ein explosives Gemisch bilden.

- Niemals Lösungsmittel in das Gerät füllen.
- Keine entflammbaren Produkte oder Gegenstände, die mit entflammbaren Produkten benetzt sind, in das Gerät oder in die Nähe des Geräts stellen.

Vergiftungsgefahr!

Geschirrspülmittel, Klarspüler und Regeneriersalz können gesundheitsschädlich sein.

- Diese Mittel für Kinder und Haustiere unzugänglich aufbewahren.
- Das Wasser im Innenraum des Geräts nie als Trinkwasser benutzen.

Verletzungsgefahr!

Messer oder andere spitze und scharfkantige Gegenstände können Verletzungen verursachen.

- Messer und andere Gebrauchsgegenstände mit scharfen Spitzen müssen mit der Spitze nach unten oder in waagrechter Lage in den Korb gelegt werden.
- Das Gerät so einräumen, dass beim nächsten Öffnen und Herausziehen der Geschirrkörbe keine verletzenden Teile aus den Geschirrkörben fallen.

Das Gerät ist schwer und unhandlich. Unsachgemäßer Umgang mit dem Gerät kann zu Verletzungen führen.

- Bei Transport, Einbau und Montage die Hilfe einer weiteren Person in Anspruch nehmen.
- Alle Hindernisse auf dem Transportweg und am Standort beseitigen, z. B. Türen öffnen und auf dem Boden liegende Gegenstände wegräumen.
- Geöffnete Tür nicht als Trittbrett, Sitz oder zum Abstützen verwenden. Darauf achten, dass Kinder oder Haustiere sich nicht auf die geöffnete Tür stellen bzw. setzen.

Verbrühungsgefahr!

Durch das heiße Spülwasser heizen sich das Geschirr und der Innenraum auf und heißer Wasserdampf entsteht. Berührungen damit können zu Verbrühungen führen.

- Beim Öffnen der Tür während des Betriebs Tür nur am Griff anfassen. Sicherheitsabstand zum Gerät einhalten, um austretendem Wasserdampf auszuweichen.
- Das Geschirr, das Besteck und den Innenraum des Geräts nicht direkt nach Beendigung des Spülprogramms anfassen.

Brandgefahr!

Unzureichende Belüftung kann Brand verursachen.

- Wenn Ihr Gerät über Belüftungsgitter verfügt, decken Sie diese niemals ab.
- Wenn Ihr Gerät über Belüftungsgitter im unteren Bereich besitzt, stellen Sie es nicht auf Teppichen oder Teppichböden auf.

Stolpergefahr!

Die geöffnete Tür des Geräts wird schnell zur Stolperfalle.

- Die Tür nicht in der geöffneten Stellung belassen, da dies eine Stolpergefahr darstellen kann.
- Tür nach jeder Nutzung schließen.
- Tür zum Abkühlen nur leicht geöffnet lassen.

 HINWEIS

Mögliche Sachbeschädigung!
Unsachgemäßer Umgang mit dem Gerät kann zu Beschädigungen am Gerät selbst führen.

- Nur Regeneriersalz verwenden, das für Geschirrspüler geeignet ist.
- Regeneriersalz erst direkt vor dem nächsten Hauptspülgang einfüllen, da übergelaufenes Regeneriersalz den Dichtungen und Sieben des Geräts schaden kann.
- Verschüttetes Regeneriersalz sofort mit einem feuchten Tuch entfernen, da sonst die Edelstahloberfläche angegriffen wird.
- Darauf achten, dass Geschirrspülmittel und Klarspüler für das Gerät geeignet sind.
- Übergelaufenen Klarspüler sofort abwischen, da es sonst zu erhöhter Schaumbildung und somit zur Beeinträchtigung der Spülergebnisse kommen kann.
- Gerät nicht überladen.
- Oberen Geschirrkorb ganz nach oben stellen, wenn sich im unteren Geschirrkorb sehr hohes Geschirr befindet, da sonst der obere Sprüharm blockiert wird.

Die Türdichtung ist empfindlich gegen Öl und Fett.

- Türdichtung nicht einfetten.
- Auf den Rand der offenen Tür getropftes Fett und Öl abwischen.

Die Oberflächen werden durch ungeeignete Reinigungsmittel beschädigt.

- Keine scharfen, aggressiven, lösemittelhaltigen oder schmirgelnden Reinigungsmittel verwenden.

Das Gerät ist für einen Wasserdruck von 0,4 bis 10 bar (0,04 bis 1,00 MPa) ausgelegt.

- Bei einem höheren Wasserdruck einen Druckminderer installieren. Im Zweifelsfall beim Wasserwerk nach dem Wasserdruck erkundigen.
- Gerät niemals an den Wasserhahn oder die Mischarmatur eines Heißwasserbereiters anschließen (Durchlauferhitzer, druckloser Boiler etc.).
- Zulaufschlauch knickfrei verlegen und sorgfältig anschließen.
- Zulaufschlauch nicht durchschneiden. Er enthält elektrische Bauteile. Wenn der Zulaufschlauch beschädigt ist, Zulaufschlauch durch einen Fachmann ersetzen lassen.
- Keinen alten oder bereits vorhandenen Zulauf- oder Ablaufschlauch verwenden. Nur die mitgelieferten Schläuche verwenden.
- Das Abflussrohr muss mindestens einen Durchmesser von 40 mm haben, damit das Wasser ungehindert abgepumpt werden kann.
- Den Ablaufschlauch nicht selbst anschließen, sondern von einer Sanitärfachkraft anschließen lassen. Den Ablaufschlauch regelmäßig auf Beschädigungen oder Knicke prüfen.

Beschädigungsgefahr!

Unschagemäßer Umgang mit dem Gerät kann Beschädigungen an Möbeln und Geräten in der Nähe verursachen.

- Gerät nie längere Zeit unbeaufsichtigt lassen, wenn der Wasserhahn geöffnet ist.
- Bei Gewitter oder Urlaub den Netzstecker aus der Steckdose ziehen und den Wasserhahn schließen.
- Bei Frostgefahr am Standort den Zulaufschlauch lösen und das Wasser ablaufen lassen.
- Wenn Sie über dem Geschirrspüler ein Mikrowellengerät einbauen, kann dieses beschädigt werden.

Risiken bei Einbaugeräten**⚠ VORSICHT!****Verletzungsgefahr!**

Unschagemäßer Einbau des Geschirrspülers kann den sicheren Gebrauch beeinträchtigen.

- Sicherstellen, dass das Gerät ordnungsgemäß befestigt ist. Die Verwendung von Klebstoffen und Klebemitteln zur Befestigung ist nicht zulässig.

Verletzungsgefahr!

Unschagemäßer Einbau des Geschirrspülers in einen Hochschrank kann den sicheren Gebrauch beeinträchtigen.

- Sicherstellen, dass der Hochschrank ordnungsgemäß befestigt ist.

- Wird der Geschirrspüler über oder unter anderen Haushaltsgeräten eingebaut, sind diejenigen Informationen in der Gebrauchsanleitung der betreffenden Geräte zu beachten, die den Einbau in Kombination mit einem Geschirrspüler behandeln.

Bei hocheingebauten Geräten können sich Kinder beim Öffnen und Schließen der Tür einklemmen.

- Kinder vom Öffnungsbereich der Gerätetür fernhalten.

! HINWEIS**Mögliche Sachbeschädigung!**

Unschagemäßer Umgang mit dem Gerät kann zu Beschädigungen am Gerät selbst führen.

- Das Gerät nicht unter ein Kochfeld einbauen. Gerät auch nicht direkt neben einem nicht-küchenüblichen und wärmeabstrahlenden Gerät einbauen. Die teilweise hohen Abstrahlungstemperaturen können den Geschirrspüler beschädigen.

Beschädigungsgefahr!

Unschagemäßer Umgang mit dem Gerät kann Beschädigungen an Möbeln und Geräten in der Nähe verursachen.

- Wenn Sie über dem Geschirrspüler ein Mikrowellengerät einbauen, kann dieses beschädigt werden.

Risiken für bestimmte Personengruppen

VORSICHT!

Gefahren für Kinder und Personen mit eingeschränkten physischen, sensorischen oder geistigen Fähigkeiten!

- Dieses Gerät kann von Kindern ab 8 Jahren sowie von Personen mit reduzierten physischen, sensorischen oder mentalen Fähigkeiten oder Mangel an Erfahrung und/oder Wissen benutzt werden, wenn sie beaufsichtigt oder bezüglich des sicheren Gebrauchs unterwiesen wurden und die daraus resultierenden Gefahren verstanden haben. Kinder dürfen nicht mit dem Gerät spielen. Reinigung und Wartung dürfen nicht durch Kinder durchgeführt werden, es sei denn, sie werden beaufsichtigt.

Erstickungsgefahr!

Kinder können sich in der Verpackungsfolie verfangen.

- Kinder nicht mit der Verpackungsfolie spielen lassen.

Kinder können Kleinteile vom Gerät abziehen oder aus dem Zubehörbeutel nehmen.

- Kinder daran hindern, Kleinteile in den Mund zu stecken.

Verätzungsgefahr!

Reinigungsmittel verursachen schwere Verätzungen der Haut und schwere Augenschäden. Sie können Verätzungen in Mund und Rachen verursachen oder zum Erstickten führen.

- Verhindern, dass Kinder mit Reinigungsmitteln in Berührung kommen.
- Kinder vom geöffneten Gerät fernhalten. Es können noch Reste von Reinigungsmitteln im Inneren vorhanden sein. Das Wasser im Inneren ist kein Trinkwasser.
- Sofort einen Arzt aufsuchen, wenn das Kind Reinigungsmittel in den Mund bekommen hat.

Verletzungsgefahr!

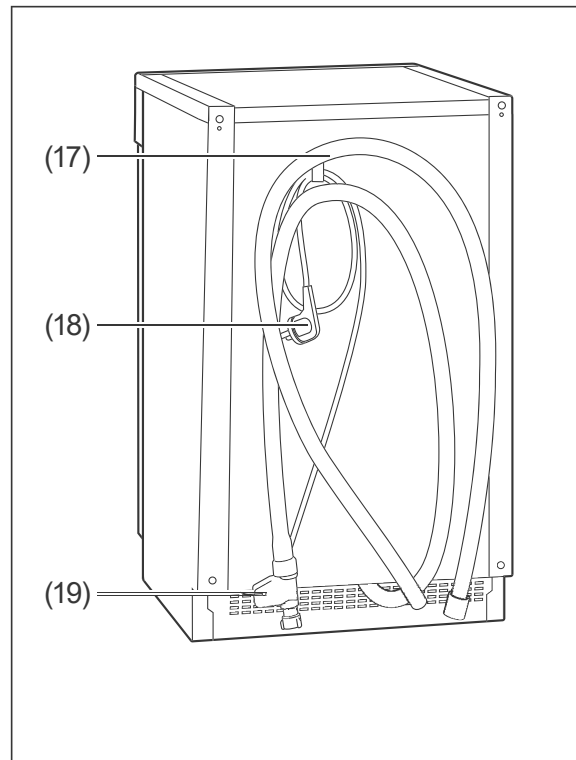
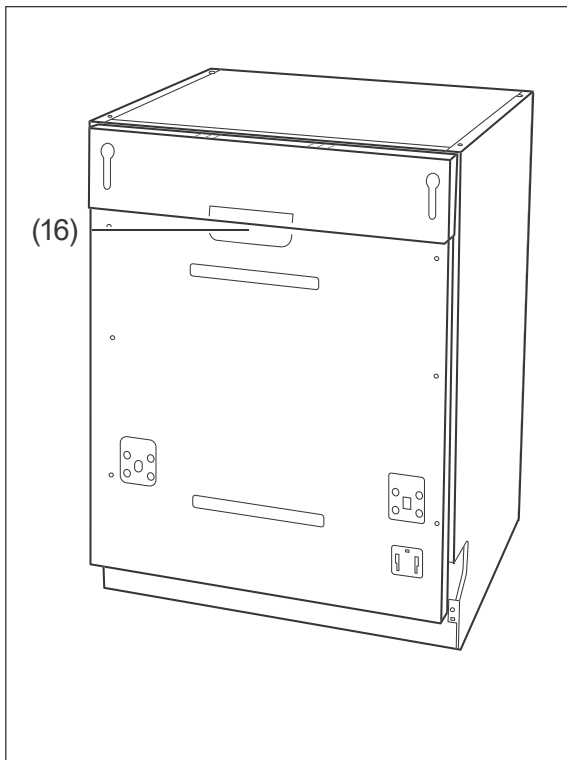
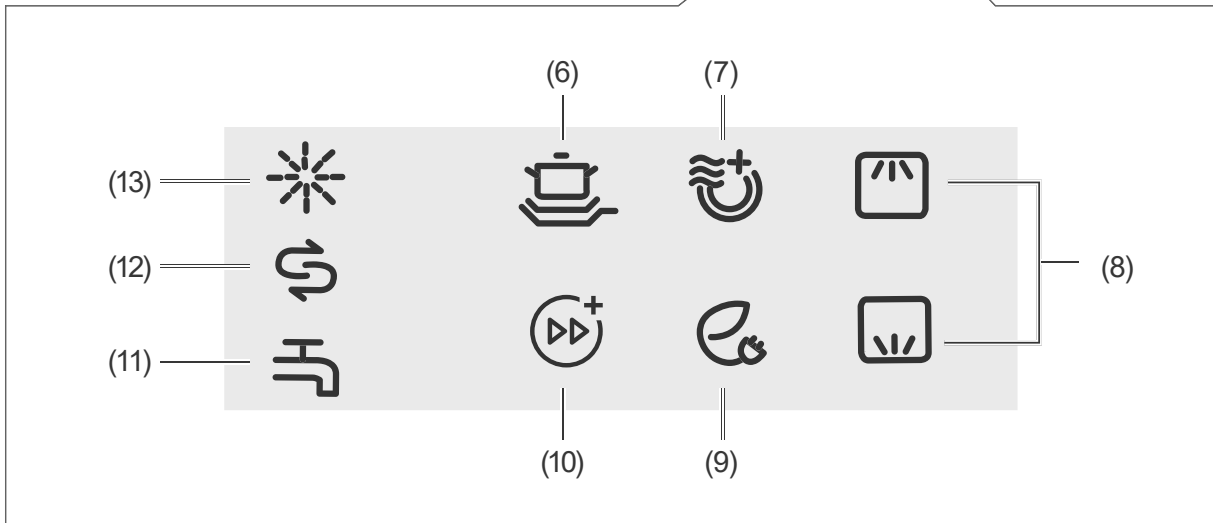
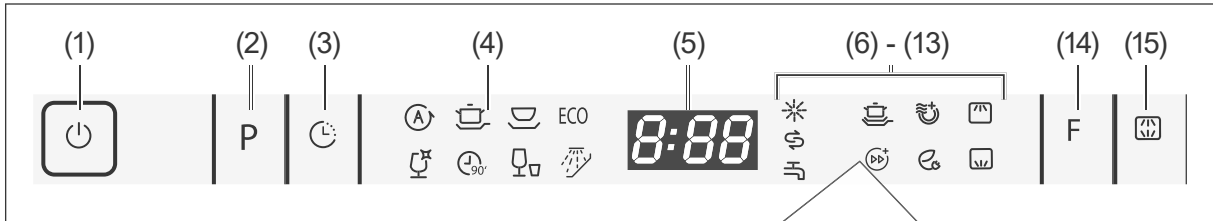
Messer oder andere spitze und scharfkantige Gegenstände können Verletzungen verursachen.

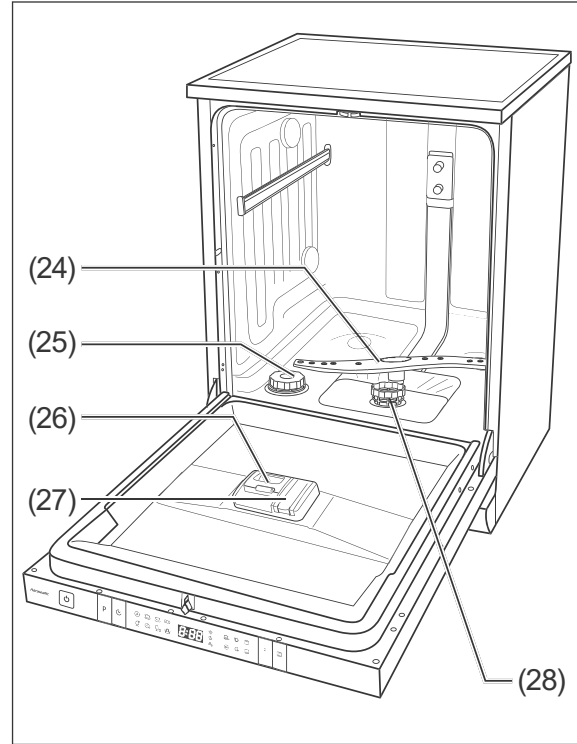
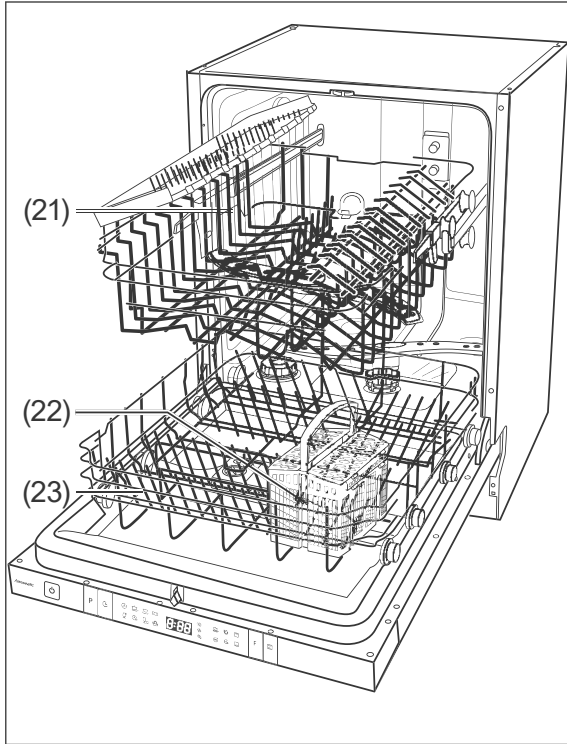
- Darauf achten, dass Kinder solche verletzenden Teile nicht in das Gerät einräumen.

Falls die automatische Türöffnung (je nach Modell) wider Erwarten eine Fehlfunktion zeigt, können sich Kinder verletzen.

- Kinder vom Öffnungsbereich der Gerätetür fernhalten.

Bedienelemente und Geräteteile





- (1) ⏻ Taste „Ein/Aus“
- (2) **P** Taste „Programmwahl“
- (3) ⌚ Taste „Startverzögerung“
- (4) Anzeige „Programmwahl“
- (5) Display
- (6) Anzeige „Intensiv-Reinigung“
- (7) Anzeige „Extra trocken“
- (8) Anzeige „Sprüharm wählen“
- (9) Anzeige „Energie sparen“
- (10) Anzeige „Programmdauer verkürzen“
- (11) Anzeige „Wasserhahn nicht offen“
- (12) 💰 Anzeige „Salz nachfüllen“
- (13) ✱ Anzeige „Klarspüler nachfüllen“
- (14) **F** Taste „Programmoptionen“
- (15) Taste „Sprüharm wählen“

- (16) Türgriff
- (17) Ablaufschlauch
- (18) Netzkabel mit Stecker
- (19) Zulaufschlauch
- (20) Stellfuß, 3× (unter dem Gerät, ohne Abbildung)
- (21) Oberer Geschirrkorb mit zusätzlicher Tassenablage und Sprüharm*)
- (22) Besteckkorb*)
- (23) Unterer Geschirrkorb*)
- (24) Unterer Sprüharm
- (25) Regeneriersalz-Kammer
- (26) Geschirrspülmittel-Kammer
- (27) Klarspüler-Kammer
- (28) Siebe

*) Die genaue Darstellung der Geschirrkörbe Ihres Geräts finden Sie ab Seite DE-17.

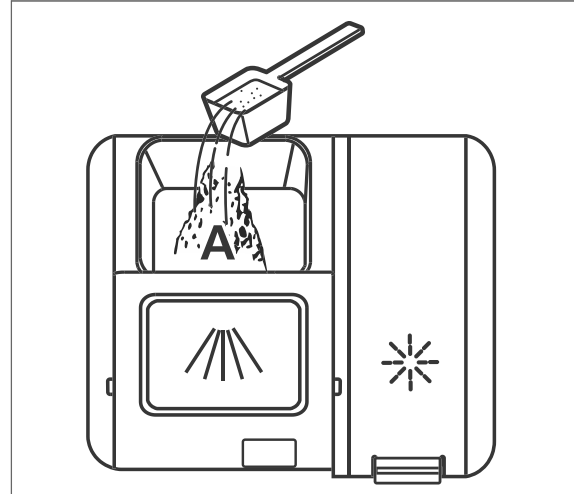
Geschirrspülmittel, Klarspüler und Regeneriersalz

! WARNUNG!

Vergiftungsgefahr!

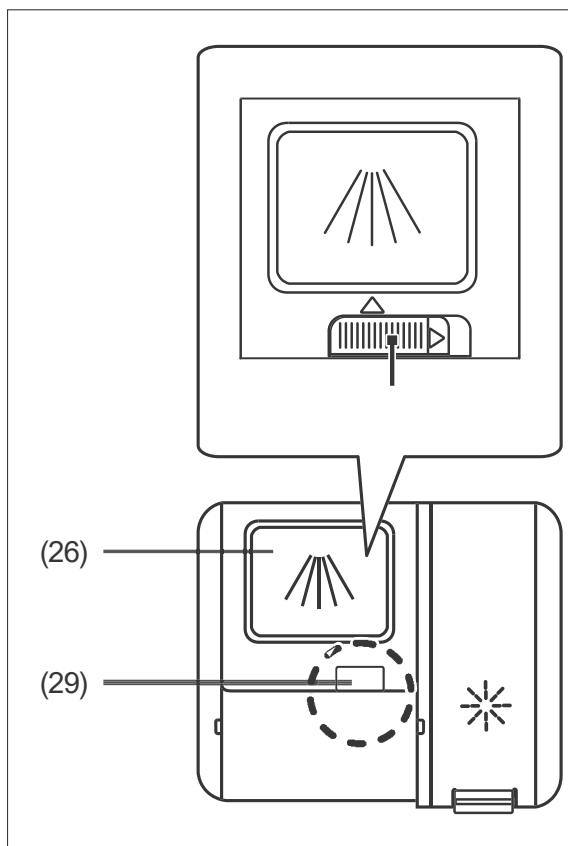
Multitabs, Geschirrspülmittel, Klarspüler und Regeneriersalz können gesundheitsschädlich sein.

- Diese Mittel für Kinder und Haustiere unzugänglich aufbewahren.
- Das Wasser im Innenraum des Geräts nie als Trinkwasser benutzen.



Geschirrspülmittel einfüllen

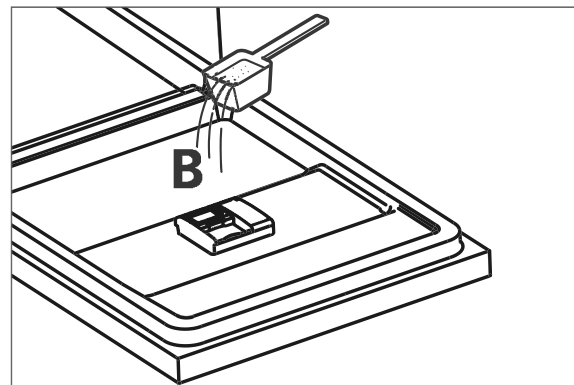
Verwenden Sie ausschließlich Geschirrspülmittel, das speziell für Geschirrspüler bestimmt ist.



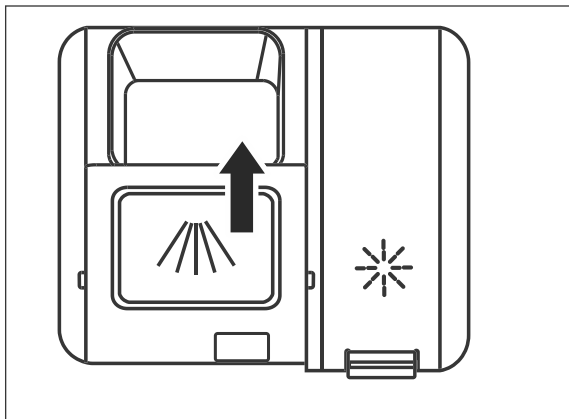
1. Schieben Sie den Verschluss (29) der Spülmittelkammer (26) zur Seite. Der Deckel springt auf.

2. Füllen Sie bei

- verschmutztem Geschirr die gesamte Menge an Geschirrspülmittel in die Spülmittelkammer ein.
- stark verschmutztem Geschirr ca. 4/5 des Geschirrspülmittels in die Spülmittelkammer ein.



3. Geben Sie die restlichen 1/5 des Geschirrspülmittels auf die Innenseite der Tür. Diese Menge verwendet das Gerät während des Vorspülprogramms.



4. Drücken Sie den Deckel der Kammer zu, sodass der Verschluss (29) wieder einrastet.

Multitabs verwenden

Viele Multitabs enthalten schon Geschirrspülmittel, Regeneriersalz und Klarspüler, sodass Sie diese drei Mittel nicht separat einfüllen müssen. In diesem Fall können Sie die Anzeigen für „Klarspüler nachfüllen“ * (13) und „Regeneriersalz nachfüllen“ Ⓢ (12) ignorieren.

Wenn Ihr Wasser im Härtebereich

- „weich“ bis „mittel“ liegt, liefern Multitabs gute Spülergebnisse.
- „hart“ liegt, empfehlen wir, auf Multitabs zu verzichten und stattdessen Geschirrspülmittel, Regeneriersalz und Klarspüler einzeln einzufüllen.

i Zum Bestimmen und Einstellen der Wasserhärte siehe Seite DE-33.

1. Schieben Sie den Verschluss (29) der Spülmittelkammer (26) zur Seite. Der Deckel springt auf.
2. Legen Sie einen Multitab in die Spülmittelkammer (26).
3. Drücken Sie den Deckel der Kammer zu, sodass der Verschluss (29) wieder einrastet.

Klarspüler einfüllen

! HINWEIS

Beschädigungsgefahr!

Zu viel Klarspüler kann zu erhöhter Schaumbildung und zur Beeinträchtigung der Spülergebnisse führen.

- Übergelaufenen Klarspüler sofort abwischen.
- Markierung für die maximale Einfüllmenge („max“) in der Kammer für Klarspüler beachten.

Durch Verwendung ungeeigneter Substanzen kann der Geschirrspüler beschädigt werden.

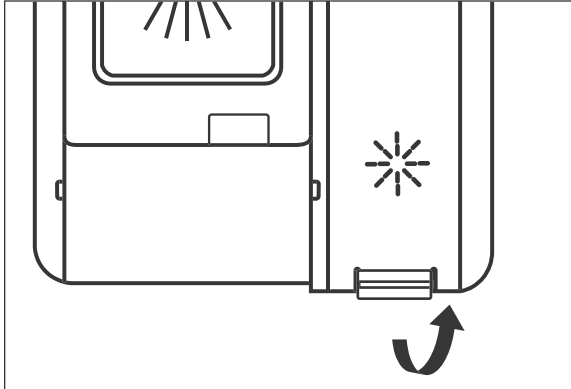
- Nur für Geschirrspüler geeigneten Klarspüler in die Kammer für Klarspüler füllen.

i Sie brauchen keinen Klarspüler in die Spülmittelkammer einzufüllen, wenn Sie ausschließlich Multitabs verwenden, die bereits Klarspüler enthalten.

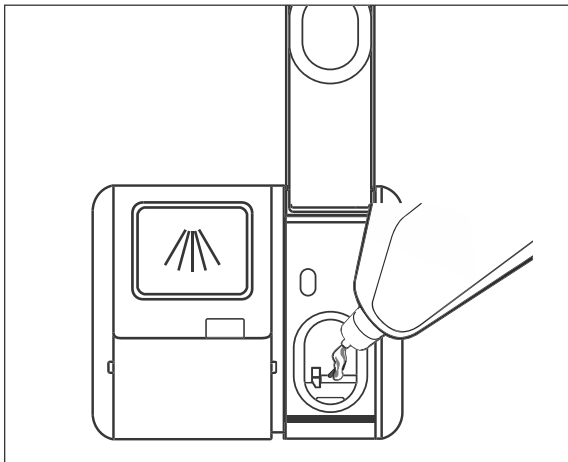
Füllen Sie Klarspüler ein:

- vor der ersten Nutzung,
- bei Aufleuchten der Anzeige „Klarspüler nachfüllen“ * (13).

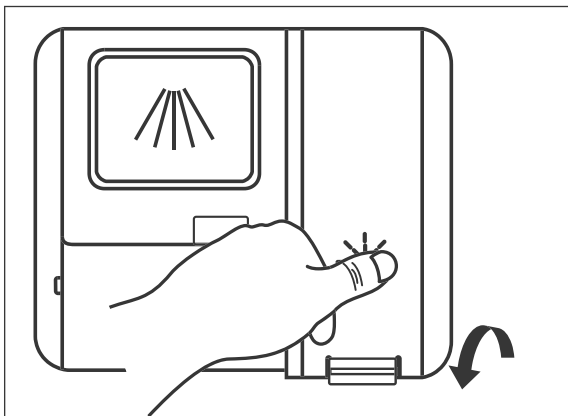
Der Klarspüler wird während des Betriebs automatisch dosiert, sorgt dadurch für fleckenloses Geschirr und beschleunigt den Trocknungsprozess.



1. Klappen Sie den Deckel der Klarspülmittelkammer (27) auf.



2. Füllen Sie Klarspüler bis zur Markierung „max“ in die Öffnung ein.
3. Wischen Sie verschütteten Klarspüler sofort ab, um die Spülergebnisse nicht zu beeinträchtigen und erhöhte Schaumbildung zu vermeiden.



4. Klappen Sie den Deckel der Klarspülmittelkammer wieder zu.

Klarspüler-Dosierung ändern

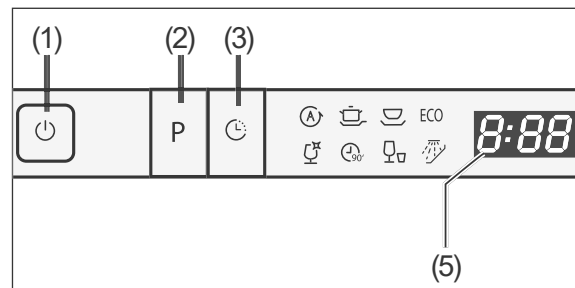
Wir empfehlen Ihnen, die vom Werk eingestellte Dosierung zunächst nicht zu verändern.

Wenn das Geschirr nach der Reinigung

- matt und fleckig ist, sollten Sie die Dosierung erhöhen.
- klebrig ist und Schlieren aufweist, sollten Sie die Dosierung verringern.

Zwischen den folgenden Bedienschritten dürfen Sie nicht mehr als 1 Minute Zeit verstreichen lassen, sonst bricht der Einstellvorgang ab.

1. Schalten Sie den Geschirrspüler mit der Taste \odot (1) ein.



2. Drücken Sie innerhalb von 60 Sekunden nach dem Einschalten 5 Sekunden lang die Taste **P** (2).
3. Drücken Sie die Taste \odot (3), um in den Einstellmodus zu wechseln. Die Anzeige \ast blinkt. Im Display (5) leuchtet der aktuelle Wert (d 1 bis d 5).
4. Drücken Sie die Taste **P** (2) so oft, bis die gewünschte Dosierung angezeigt wird (d 1 gering bis d 5 stark).
5. Ca. 5 Sekunden nach dem letzten Drücken wechselt der Geschirrspüler automatisch zurück zur Normalanzeige. Die eingestellte Dosierung ist gespeichert.

Regeneriersalz einfüllen

! HINWEIS

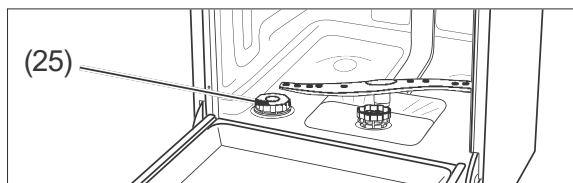
Beschädigungsgefahr!
Durch falsche Handhabung des Regeneriersalzes können der Geschirrspüler, seine Dichtungen und Siebe sowie seine Edelstahl-Oberfläche beschädigt werden.

- Nur Regeneriersalz verwenden, das für Geschirrspüler geeignet ist.
- Verschüttetes Regeneriersalz sofort mit einem feuchten Tuch entfernen.
- Unmittelbar nach dem Einfüllen des Regeneriersalzes ein Spülprogramm starten.

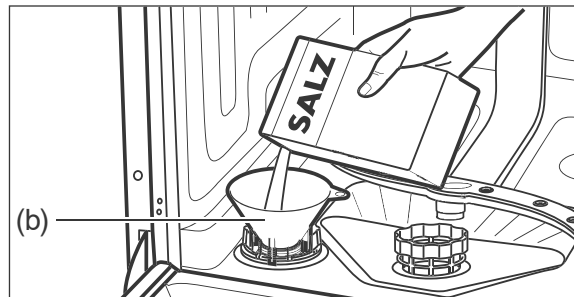
- i** Sie müssen kein Regeneriersalz in die Regeneriersalz-Kammer einfüllen,
- wenn Sie ausschließlich Multitabs verwenden, die bereits Regeneriersalz enthalten,
 - wenn die Wasserhärte in Ihrem Gebiet 0–5° dH beträgt.

Füllen Sie Regeneriersalz ein:

- vor der ersten Nutzung des Geschirrspülers,
- wenn die Anzeige „Regeneriersalz nachfüllen“ (12) aufleuchtet.



1. Nehmen Sie den unteren Geschirrkorb heraus.
2. Drehen Sie den Deckel der Regeneriersalz-Kammer (25) gegen den Uhrzeigersinn auf und nehmen Sie ihn ab.
3. Bei der ersten Nutzung: Füllen Sie 1,5 l Wasser in die Regeneriersalz-Kammer ein, damit das Regeneriersalz nicht verklumpt.



4. Setzen Sie den mitgelieferten Einfülltrichter (b) auf die Kammeröffnung.
5. Füllen Sie das Regeneriersalz bis zum Rand der Kammer ein. Dabei kann es vorkommen, dass Wasser austritt; dies ist kein Problem.
6. Rühren Sie das Regeneriersalz mit einem Löffelstiel oder Ähnlichem um.
7. Drehen Sie den Deckel der Regeneriersalz-Kammer im Uhrzeigersinn bis zum Anschlag zu.
8. Setzen Sie den unteren Geschirrkorb wieder ein.
9. Starten Sie sofort ein Spülprogramm bzw. führen Sie bei der ersten Nutzung sofort einen Testlauf durch (siehe „Testlauf“ auf Seite DE-33).

Geschirrspüler beladen

VORSICHT!

Verletzungsgefahr!

Messer oder andere spitze und scharfkantige Gegenstände können Verletzungen verursachen.

- Messer und andere Gebrauchsgegenstände mit scharfen Spitzen müssen mit der Spitze nach unten oder in waagrecht Lage in den Korb gelegt werden.
- Darauf achten, dass Kinder solche verletzenden Teile nicht in das Gerät einräumen.
- Das Gerät so einräumen, dass beim nächsten Öffnen und Herausziehen der Geschirrkörbe keine verletzenden Teile aus den Geschirrkörben fallen.

HINWEIS

Beschädigungsgefahr!

Lange Gegenstände, die aus den Geschirrkörben hinausragen, können die Sprüharme blockieren oder die Dichtungen beschädigen. Das Geschirr wird nur unzureichend gereinigt.

- Lange Gegenstände ausschließlich waagrecht in die Geschirrkörbe legen.
- Geschirr so in den Geschirrkörben platzieren, dass keines der Gegenstände beim nächsten Öffnen des Geschirrspülers oder während des Betriebs aus den Geschirrkörben rutschen kann.
- Die Höhenverstellung des oberen Geschirrkorbs nutzen.

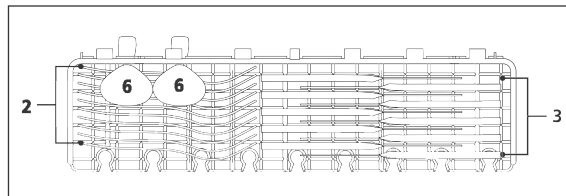
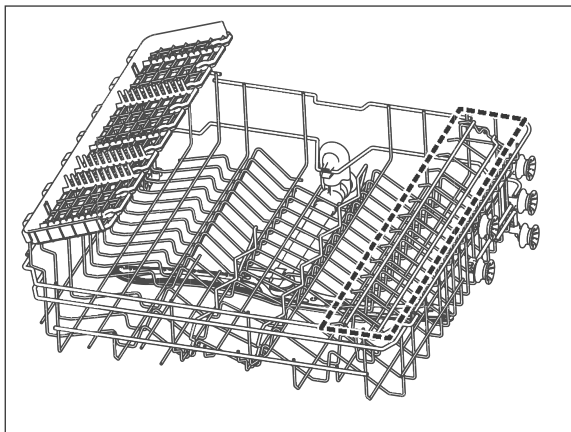
- Entfernen Sie grobe und stark klebende Speisereste vom Geschirr, damit die Siebe und Filter nicht verstopfen.
- Weichen Sie Geschirr mit angetrockneten oder angebrannten Speiseresten in Wasser ein, bevor Sie es in den Geschirrspüler stellen.
- Räumen Sie das Geschirr mit der Öffnung nach unten ein, damit das Wasser ablaufen kann (z. B. bei Gläsern).

Ungeeignetes Geschirr

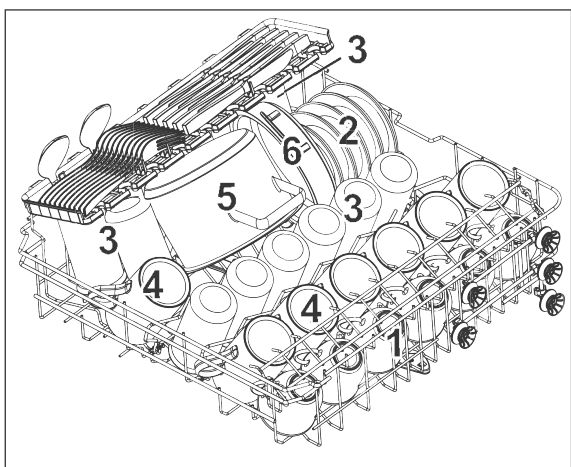
Folgendes Geschirr und Besteck ist für die Reinigung durch einen Geschirrspüler ungeeignet, da es dadurch beschädigt wird.

- Empfindliche Gläser:
können matt und milchig werden
 - Dekor an Geschirr/Gläsern/Besteck:
kann verblassen.
 - Silber: kann anlaufen.
 - Eloxiertes Aluminium: kann abfärben.
 - Zinn: kann matt werden.
 - Holz: kann sich verformen und reißen
 - Horn/wärmeempfindlicher Kunststoff:
kann sich verformen.
 - Geklebte Besteckteile: können sich lösen.
 - Kunsthandwerkliche Stücke:
können beschädigt werden.
 - Elektrische Komponenten von Küchengeräten, wie z. B. Mixern:
können Stromschlag verursachen
- Beachten Sie die Hinweise in Gebrauchsanleitungen und Datenblättern.

Oberer Geschirrkorb



Nummer	Gegenstand
2	Gabeln
3	Messer
6	Servierlöffel



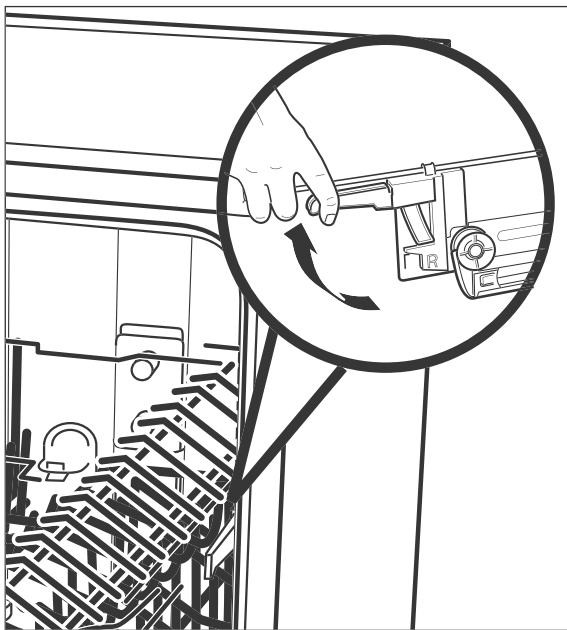
Nummer	Gegenstand
1	Tassen
2	Untertassen
3	Gläser
4	Becher
5	Kleiner Topf
6	Schmortopf

Der obere Geschirrkorb ist gedacht für kleines und mittelgroßes Geschirr wie Gläser, Kaffee- und Teetassen, Saucieren, Untertassen, Dessertteller etc.

Er bietet zusätzlichen Stauraum durch eine ausklappbare Tassenablage sowie eine Besteckablage für größere Besteckteile (z. B. Servierlöffel).

Höhe des oberen Geschirrkorb ändern

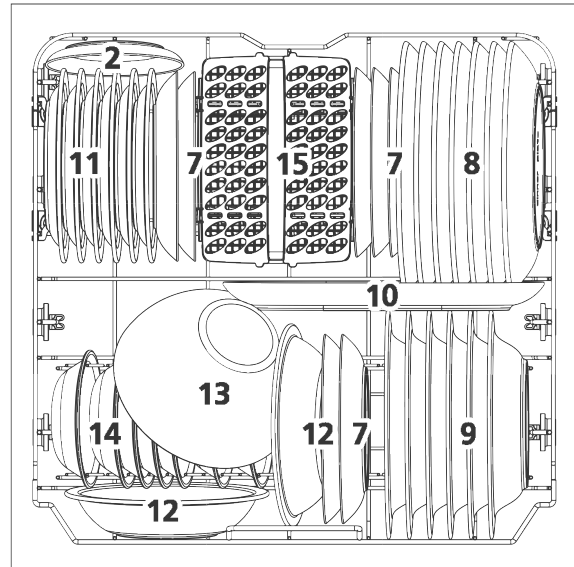
Wenn sich größere Geschirrtteile im unteren Geschirrkorb befinden, können diese den oberen Sprüharm behindern. Setzen Sie den oberen Geschirrkorb nach oben, um dies zu verhindern.



Der Geschirrkorb Ihres Geräts kann von der Abbildung abweichen.

1. Ziehen Sie den leeren oberen Geschirrkorb weit heraus.
2. Ziehen Sie die farbigen Hebel auf beiden Seiten hoch und halten Sie sie fest.
3. Heben Sie den Geschirrkorb auf die gewünschte Ebene an bzw. senken Sie ihn ab und lassen Sie die Hebel los.

Unterer Geschirrkorb

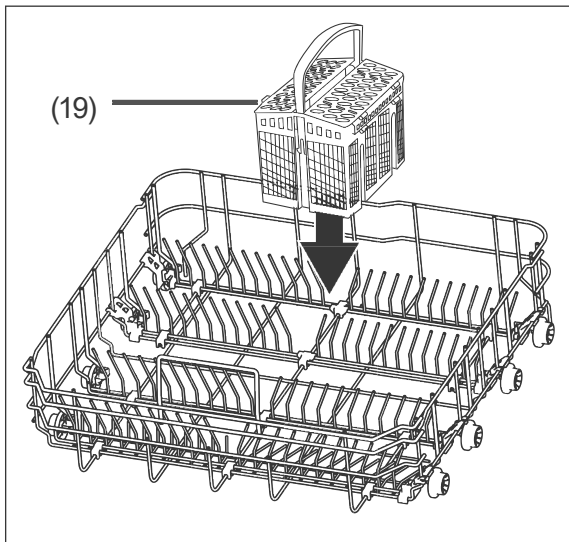


Nummer	Gegenstand
2	Untertassen
7	Dessertteller
8	Essteller
9	Suppenteller
10	Ovale Platte
12	Hartplastik-Schüssel
13	Glasschüssel
14	Dessertschüssel
15	Besteckkorb

Der untere Geschirrkorb ist gedacht für großes Geschirr wie Teller, Schalen, Töpfe und Pfannen.

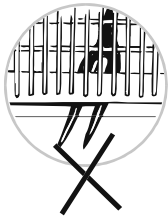
i Wenn Sie Töpfe und Pfannen statt Teller in den Geschirrkorb einräumen möchten, können Sie die hinteren Stachelreihen umklappen.

Besteckkorb

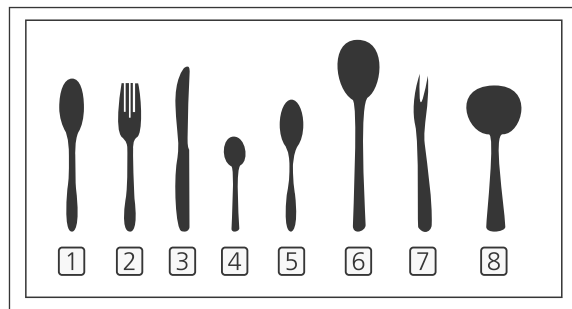
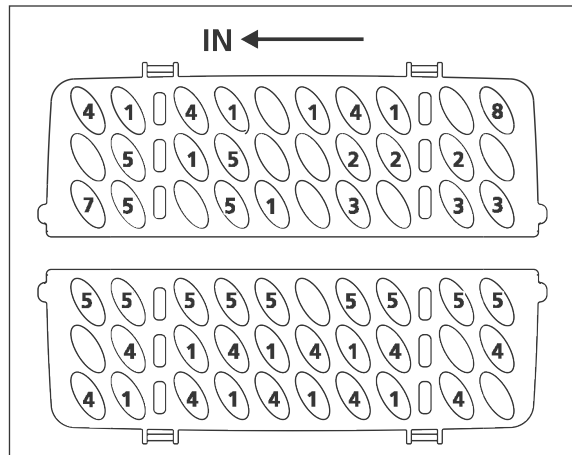


Optimale Spülergebnisse erreichen Sie, wenn Sie das Besteck mit dem Griff nach unten in den Besteckkorb (19) stecken. Nur scharfe Gegenstände mit den Griffen nach oben in den Besteckkorb stecken.

! HINWEIS








Beim Einladen des Bestecks darauf achten, dass das Besteck nicht durch den Boden des Besteckkorbs stößt. Der untere Sprüharm wird sonst blockiert.




Nummer	Gegenstand
1	Suppenlöffel
2	Gabeln
3	Messer
4	Teelöffel
5	Dessertlöffel
6	Servierlöffel
7	Serviergabeln
8	Saucenlöffel

Programmtabelle

Wählen Sie das gewünschte Programm entsprechend dieser Tabelle.

Programmübersicht		Programmablauf ¹⁾				Menge Geschirrspülmittel in [g] ²⁾	Reinigungs-/Spültemperatur in [°C]	Programmdauer [Minuten]	Verbrauch ³⁾	
Programm	Anwendung	Vorspülen	Reinigen	(Klar-)Spülen	Trocknen				Wasser [l]	Energie [kWh]
	Automatikprogramm: Für leicht bis stark verschmutztes Geschirr mit oder ohne eingetrocknete Reste.	•	•	••	•	4/17	55-65 / 50-55	90 - 180	8,5 - 18,0	0,850 - 1,550
	Intensiv: Für verschmutzte Töpfe und Pfannen und stark verschmutztes Geschirr.	•	•	•••	•	4/17	65/60	205	16,6	1,500
	Universal: Für verschmutztes Geschirr, Töpfe, Gläser und leicht verschmutzte Pfannen.	•	•	••	•	4/17	55/55	175	13,6	0,980
ECO ⁴⁾	ECO: Mit Blick auf den kombinierten Energie- und Wasserverbrauch das effizienteste Programm für normal verschmutztes Geschirr.	•	•	•	•	4/17	50/50	198	9,8	0,736
	Glas: Für leicht verschmutztes Geschirr und Gläser.	•	•	••	•	4/17	50/50	120	13,5	0,950
	90 Minuten-Programm: Für leicht verschmutztes Geschirr – Hinweis: Das Geschirr bleibt leicht feucht.		•	••	•	21	60/50	90	12,5	1,180
	Kurzprogramm: Für leicht verschmutzte Gläser und Tassen sowie Geschirr ohne angetrocknete Speisereste – Hinweis: Das Spülprogramm hat keinen Trockengang und das Geschirr bleibt feucht.		•	•		12	45/45	30	11,2	0,820
	Vorspülen: Grobes Vorspülen, wenn der Hauptspülgang erst später laufen soll.	•						15	4,1	

 Die angegebenen Werte für andere Programme als ECO sind nur Richtwerte.

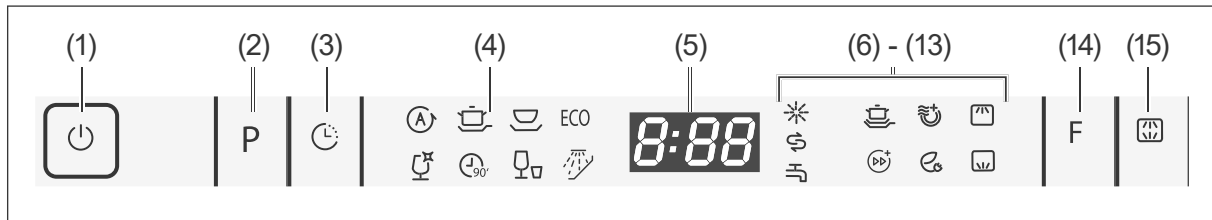
1) • = Anzahl der Durchläufe

2) Vorspülen/Reinigen

3) Die Werte gelten für Laborbedingungen, im täglichen Betrieb sind Abweichungen möglich.

4) ECO-Programm: wird verwendet, um die Einhaltung der EU-Ökodesign-Vorschriften zu prüfen; nach DIN EN 60436 mit Klarspüleinstellung: 5, Härtegradeinstellung: H3.

Spülbetrieb



Bevor Sie beginnen

- Lesen Sie das Kapitel „Sicherheit“ ab Seite DE-4, insbesondere die Sicherheitshinweise.
- Stellen Sie das Gerät auf, und schließen Sie es an, wie im Kapitel „Aufstellen, Anschluss und Inbetriebnahme“ ab Seite DE-28 beschrieben.
- Füllen Sie Geschirrspülmittel, Klarspüler und Regeneriersalz bzw. Multitabs ein.

Vorbereitung

1. Drehen Sie den Wasserhahn ganz auf.
2. Lassen Sie die Geschirrspülertür offen.
3. Drücken Sie die Taste (1), um den Geschirrspüler einzuschalten.
Sie hören einen Signalton und das Display sowie alle Anzeigen leuchten kurz auf.

Die Umwelt schonen

- Das ECO-Programm zur Reinigung von normal verschmutztem Geschirr ist in Bezug auf den kombinierten Energie- und Wasserverbrauch das effizienteste Programm.
- Wenn Sie beim Beladen Ihres Geräts die angegebene maximale Kapazität einhalten, und Sie das Geschirr korrekt einordnen, können Energie und Wasser eingespart werden (siehe „Geschirrspüler beladen“ auf Seite DE-17).
- Manuelles Vorspülen des Geschirrs führt zu einem höheren Wasser- und Energieverbrauch und wird nicht empfohlen.
- Bei der Reinigung von Geschirr in Ihrem Gerät wird in der Regel weniger Energie und Wasser verbraucht als beim Handspülen, sofern Sie den Anweisungen der Bedienungsanleitung folgen.

Spülprogramm wählen und starten

i Es empfiehlt sich, vor dem ersten Spülgang einen Testlauf durchzuführen, um Produktionsrückstände zu entfernen und um die einwandfreie Funktion des Geräts zu überprüfen. Führen Sie diesen Testlauf ohne Geschirr und ohne Geschirrspülmittel durch.

1. Wählen Sie das passende Spülprogramm anhand der „Programmtabelle“, siehe Seite DE-21.
2. Drücken Sie die Taste **P** (2) so oft, bis das Display (5) die Dauer des gewünschten Programms (4) anzeigt.
3. Schließen Sie die Tür, um das Spülprogramm zu starten.
Während das Programm läuft, blinkt im Display (5) der Doppelpunkt zwischen Stunden- und Minutenzahl.
4. Wenn das Programm beendet ist, ertönt achtmal ein Signalton.
Schließen Sie nun den Wasserhahn und drücken Sie die Taste **⏻** (1), um den Geschirrspüler auszuschalten.
5. Machen Sie weiter mit „Geschirrspüler ausräumen“ auf Seite DE-25.

Startverzögerung

Der Spülvorgang beginnt normalerweise direkt nach dem Schließen der Gerätetür.

Wenn der Vorgang jedoch später beginnen soll, können Sie dies vorgeben. Die Startzeit lässt sich zwischen 1 und 24 Std. verzögern.

- Drücken Sie die Taste **⌚** (3) so oft, bis das Display (5) die gewünschte Verzögerungsdauer anzeigt (H:00, H:01 bis H:24).

Zusatzoptionen

Sie können die verschiedenen Spülprogramme mit Zusatzoptionen kombinieren. Die Zusatzoptionen müssen Sie vor dem Starten des Spülprogramms wählen.

- „Intensiv-Reinigung“ **☹** (6):
Mit dieser Option lässt sich das Reinigungsergebnis weiter verbessern.
- „Extra-Trocken“ **☼** (7):
Diese Option sorgt für ein verbessertes Trocknungsergebnis.
- „Energie sparen“ **⚡** (9):
Diese Option senkt den Energieverbrauch. Sie empfiehlt sich nur bei gering verschmutztem Geschirr.
- „Schnellreinigung“ **⚡** (10)
Diese Option verringert die Programmdauer. Sie empfiehlt sich nur bei gering verschmutztem Geschirr.

- Um die Option
 - einzuschalten, drücken Sie so oft die Taste **F** (14), bis im Display das entsprechende Symbol leuchtet.
 - auszuschalten, drücken Sie die Taste erneut. Die Anzeige erlischt.

Diese Optionen stehen bei den Programmen **Ⓐ**, **Ⓚ** und **Ⓛ** nicht zur Verfügung.

Sprüharm(e) wählen

Wenn nur einer der beiden Geschirrkörbe beladen ist, sollten Sie den nicht benötigten Sprüharm deaktivieren.

- Oberer Geschirrkorn bestückt: **☐**
- Unterer Geschirrkorb bestückt: **☐**
- Drücken Sie die Taste **☐** (15) so oft, bis nur das Symbol des gewünschten Sprüharms leuchtet.

Spülprogramm wechseln


VORSICHT!

Verbrühungsgefahr!

Wenn Sie die Tür des Geschirrspülers öffnen, tritt heißer Wasserdampf aus.

- Ausreichend Abstand zur Tür halten und Kopf oder Oberkörper nicht direkt über die geöffnete Tür halten.
- Beim Öffnen der Tür Kinder und Haustiere vom Gerät fernhalten.
- Darauf achten, dass Kinder nicht während des Betriebs die Tür öffnen.

Sie können ein aktives Spülprogramm jederzeit unterbrechen und ein neues Spülprogramm starten. Bedenken Sie aber, dass Sie Geschirrspülmittel nachlegen müssen, wenn das Programm bereits längere Zeit gelaufen ist und der Deckel der Spülmittel-Kammer bereits geöffnet ist.

1. Öffnen Sie die Gerätetür einen Spalt breit. Der Doppelpunkt der Restdaueranzeige leuchtet dauerhaft.
2. Füllen Sie gegebenenfalls Geschirrspülmittel nach.
3. Schalten Sie das Gerät mit der Taste  (1) aus und wieder ein.
4. Wählen Sie mit der Taste **P** (2) das neue Programm.
5. Wählen Sie eventuelle Zusatzoptionen, wie auf den vorigen Seiten beschrieben.
6. Schließen Sie die Gerätetür, um das Programm zu starten.

Geschirr nachlegen

VORSICHT!

Verbrühungsgefahr!


Wenn Sie die Tür des Geschirrspülers öffnen, tritt heißer Wasserdampf aus.

- Ausreichend Abstand zur Tür halten und Kopf oder Oberkörper nicht direkt über die geöffnete Tür halten.
- Beim Öffnen der Tür Kinder und Haustiere vom Gerät fernhalten.
- Darauf achten, dass Kinder nicht während des Betriebs die Tür öffnen.

Auch wenn das Spülprogramm bereits läuft, können Sie Geschirr nachlegen.

Dabei sollte das aktuelle Spülprogramm erst kurze Zeit laufen, denn nur dann kann auch das hinzugestellte Geschirr noch sauber werden.

1. Öffnen Sie die Gerätetür einen Spalt breit. Der Doppelpunkt der Restdaueranzeige leuchtet dauerhaft.
2. Warten Sie, bis beide Sprüharme zum Stillstand gekommen sind.
3. Öffnen Sie die Tür langsam ganz.
4. Ergänzen Sie das Geschirr.
5. Schließen Sie die Tür. Nach ca. 10 Sekunden setzt das Gerät den Programmlauf fort.

 Während der Unterbrechung des Spülprogramms ertönt in regelmäßigen Abständen ein Signalton.

Geschirrspüler ausräumen

VORSICHT!

Verbrühungsgefahr!

Wenn Sie die Tür des Geschirrspülers öffnen, tritt heißer Wasserdampf aus.

- Ausreichend Abstand zur Tür halten und Kopf oder Oberkörper nicht direkt über die geöffnete Tür halten.
- Darauf achten, dass Kinder nicht die Tür öffnen, wenn das Programm erst kurze Zeit beendet ist.
- Tür nur leicht öffnen, damit der Wasserdampf besser entweichen kann.
- Das Geschirr etwas abkühlen lassen, bevor Sie es ausräumen.

Stolpergefahr!

Die geöffnete Tür des Geräts wird schnell zur Stolperfalle.

- Tür nach jeder Nutzung schließen.
- Tür zum Abkühlen nur leicht geöffnet lassen.

HINWEIS

Beschädigungsgefahr!

- Darauf achten, dass sich Kinder und Haustiere nicht auf die geöffnete Tür stellen.

Wenn das Programm beendet und das Geschirr abgekühlt ist, können Sie das Geschirr entnehmen.

1. Räumen Sie den Geschirrspüler von unten nach oben aus. Damit verhindern Sie, dass beim Ausräumen des oberen Geschirrs Wasser auf das untere Geschirr tropft.
2. Lassen Sie die Tür des Geschirrspülers einen Spalt offen, damit auch der Innenraum des Geschirrspülers abkühlt und trocknet.

Wenn keine weiteren Einstellungen erfolgen, schaltet sich das Gerät nach 15 Minuten automatisch aus.

Pflege und Reinigung

Gerätefront und Türdichtung reinigen

! WARNUNG!

Stromschlaggefahr!
Unsachgemäßer Umgang mit dem Gerät kann zu elektrischem Stromschlag führen.

- Gerät vor der Reinigung ausschalten, und den Netzstecker ziehen bzw. die Sicherung ausschalten.
- Gerät niemals mit einem Wasserstrahl (Hochdruckreiniger) abspritzen.

! HINWEIS

Beschädigungsgefahr!
Die Türdichtung ist empfindlich gegen Öl und Fett. Die Oberflächen werden durch ungeeignete Reinigungsmittel beschädigt.

- Keine scharfen, lösemittelhaltigen oder schmirgelnden Reinigungsmittel verwenden.
- Die Türdichtungen nicht einfetten.

Wenn Wasser in das Türschloss eindringt, können das Türschloss und elektrische Teile in der Tür beschädigt werden.

- Zur Reinigung der Türinnenkanten nur ein feuchtes Tuch verwenden.
- Keine Reinigungssprays verwenden.

1. Wischen Sie die Gerätefront mit einem feuchten Lappen und etwas Allzweckreiniger ab und wischen Sie mit einem trockenen Tuch nach.
Beachten Sie bei der Reinigung der Möbelfrontplatte die Pflegehinweise des Herstellers.

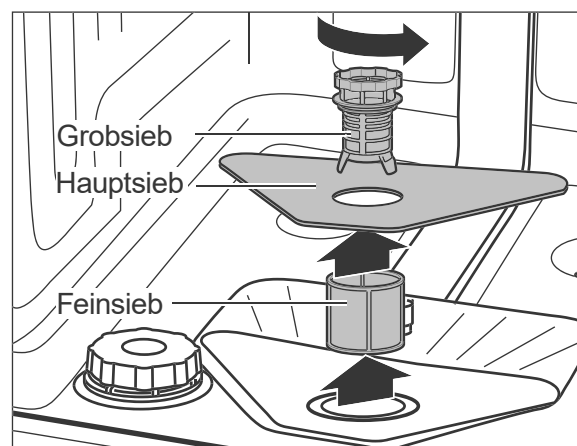
2. Reinigen Sie die Türdichtung und Türinnenseite regelmäßig mit einem feuchten Tuch.

Siebe kontrollieren und reinigen

! HINWEIS

Beschädigungsgefahr!
Die Verwendung des Geräts ohne Siebe oder mit unsachgemäß eingesetzten Sieben kann zur Minderung der Waschleistung bis hin zur Beschädigung des Geräts führen.

- Vor dem Starten eines Spülprogramms immer sicherstellen, dass die Siebe im Gerät korrekt eingesetzt sind.
- Siebe mindestens einmal wöchentlich reinigen.
- Siebe vorsichtig reinigen und nicht verbiegen.
- Siebe nur gegen Original-Ersatzteile austauschen.



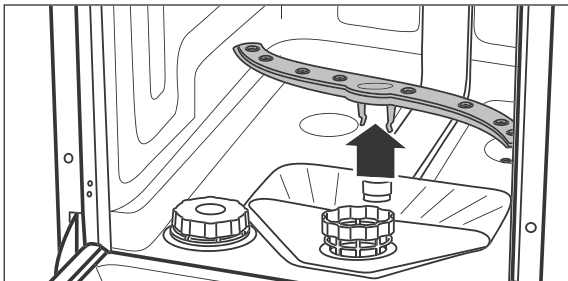
Überprüfen Sie nach jedem Spülgang das Grobsieb, das Hauptsieb und das Feinsieb, und entfernen Sie ggf. Speisereste und Fremdkörper:

1. Leeren Sie den unteren Geschirrkorb und nehmen Sie ihn heraus.
2. Drehen Sie das Grobsieb gegen den Uhrzeigersinn und nehmen Sie die Siebe nach oben heraus.
3. Reinigen Sie die Siebe sorgfältig unter fließendem Wasser.
4. Setzen Sie die Siebe wieder ein und drehen Sie das Grobsieb im Uhrzeigersinn bis zum Anschlag.

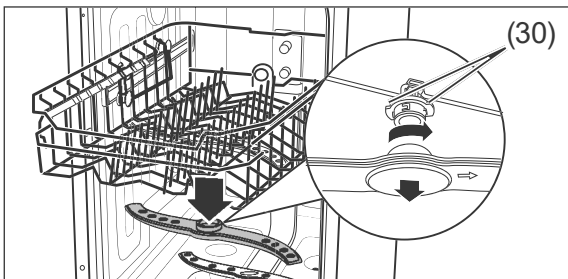
Sprüharme kontrollieren und reinigen

Die Düsen der Sprüharme können verkalken oder durch Speisereste verschmutzen. Kontrollieren Sie die Düsen nach jedem Spülgang und reinigen Sie sie bei Bedarf.

1. Leeren Sie beide Körbe und nehmen Sie den unteren Korb heraus.



2. Ziehen Sie den unteren Sprüharm nach oben heraus.



3. Der obere Sprüharm ist mit einem Bajonett-Verschluss befestigt. Zum Abnehmen des Sprüharms halten Sie die beiden gezackten Bajonettgriffe (30) fest und drehen Sie den Sprüharm im Uhrzeigersinn ab.

4. Reinigen Sie die Düsen unter fließendem Wasser.
5. Befestigen Sie die Sprüharme nach der Reinigung wieder.
6. Die Sprüharme müssen fest sitzen und sich frei drehen lassen.

Komplettreinigung

In gut sortierten Supermärkten und Drogerien erhalten Sie spezielle Geschirrspüler-Reinigungsmittel. Die Reinigung des Geräts mit diesen Mitteln erfolgt während eines Spülgangs ohne Beladung und ist sehr intensiv. Eine solche Reinigung sollten Sie von Zeit zu Zeit durchführen. Beachten Sie dabei bitte die Herstellerangaben auf der Verpackung.

Um Kalkablagerungen zu vermeiden, bitte den Hinweisen zur korrekten Geräteeinstellung (Klarspüler und Salz) folgen (siehe „Geschirrspülmittel, Klarspüler und Regeneriersalz“ auf Seite DE-13).

Schutz vor Frostschäden

Stellen Sie den Geschirrspüler möglichst in einem vor Frost geschützten Raum auf. Sollte dies nicht möglich sein, schützen Sie den Geschirrspüler wie folgt vor Frostschäden. Sie benötigen eine flache Schale oder eine Pfanne sowie einen Schwamm.

1. Ziehen Sie den Netzstecker aus der Steckdose oder schalten Sie die Sicherung aus.
2. Schließen Sie den Wasserhahn und schrauben Sie den Zulaufschlauch (19) ab.
3. Lassen Sie das Wasser aus dem Zulaufschlauch komplett in die Schale abfließen.
4. Nehmen Sie die Siebe (28) heraus.
5. Entfernen Sie das Wasser aus dem Sumpfboden mithilfe eines Schwamms.

Aufstellen, Anschluss und Inbetriebnahme

Geeigneten Standort wählen

⚠ VORSICHT!

Verletzungsgefahr!

Das Gerät ist schwer und unhandlich. Unsachgemäßer Umgang mit dem Gerät kann zu Verletzungen führen.

- Bei Transport, Einbau und Montage die Hilfe einer weiteren Person in Anspruch nehmen.
- Wenn das Gerät mit einer Transportkarre gefahren werden soll, es, wie auf der Verpackung gezeigt, anheben.
- Das Gerät nur so anheben, wie es auf der Verpackung gezeigt wird.
- Alle Hindernisse auf dem Transportweg und am Standort beseitigen wie Türen öffnen und auf dem Boden liegende Gegenstände wegräumen.

Der vorgesehene Standort muss die folgenden Voraussetzungen erfüllen:

- Es muss ein trockener und frostsicherer Raum mit festem Untergrund sein.
- Für die Installation der Anschlussleitungen muss der Geschirrspüler in der Nähe eines Wasch-/Spülbeckens oder Bodenabflusses positioniert werden.

Ablaufschlauch anschließen lassen

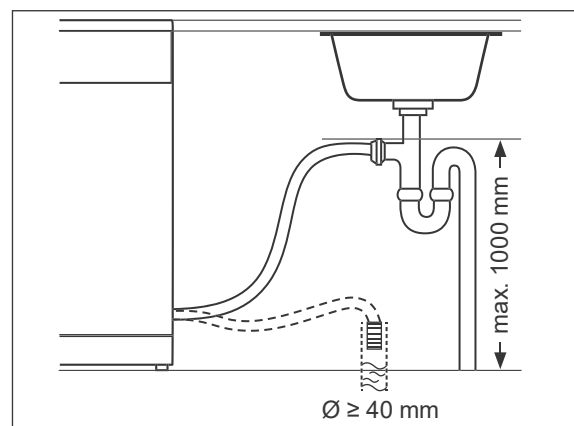
! HINWEIS

Funktionsstörung!

Unsachgemäßer Anschluss des Geräts kann zu Funktionsstörungen während des Betriebs führen.

- Darauf achten, dass das Abwasser jederzeit ungehindert ablaufen kann. Dazu muss der Abfluss mindestens einen Durchmesser von 40 mm haben.

- Sicherstellen, dass der Ablaufschlauch weder geknickt noch beschädigt ist.
- Dafür sorgen, dass der Ablaufschlauch nicht in das abgepumpte Wasser eintaucht.
- Ablaufschlauch nicht verlängern oder durch einen anderen Ablaufschlauch ersetzen.



Sie können den Auslass des Ablaufschlauchs auf zwei verschiedene Weisen anschließen lassen:

- Anschluss an einen Bodenabfluss.
- Direktanschluss an den Geruchsverschluss (Siphon) Ihres Wasch- oder Spülbeckens. Hierzu sind fachspezifische Maßnahmen erforderlich. Daher dürfen ausschließlich Sanitärfachkräfte oder Mitarbeiter unseres Service den Ablaufschlauch anschließen (siehe Seite DE-37). Der Ablaufschlauch darf sich höchstens 1000 mm über dem Boden befinden.

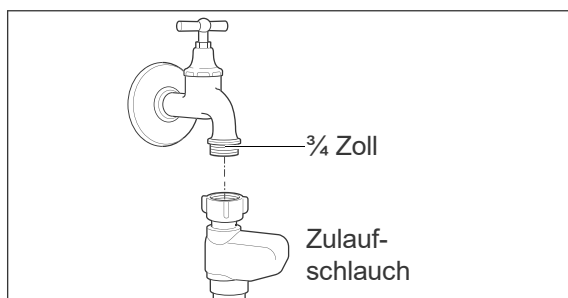
Zulaufschlauch anschließen

! HINWEIS

Beschädigungsgefahr!

Der Geschirrspüler ist für einen Wasserdruck von 0,4 bis 10 bar (0,04 bis 1,0 MPa) ausgelegt. Das Wasser muss immer frei in den Geschirrspüler einlaufen können, anderenfalls kann das Gerät beschädigt werden.

- Bei einem höheren Wasserdruck einen Druckminderer installieren. Im Zweifelsfall beim Wasserwerk nach dem Wasserdruck erkundigen.
- Gerät niemals an den Wasserhahn oder die Mischarmatur eines Heißwasserbereiters anschließen (Durchlauferhitzer, druckloser Boiler etc.).
- Zulaufschlauch knickfrei verlegen und sorgfältig anschließen.
- Zulaufschlauch nicht durchschneiden. Er enthält elektrische Bauteile. Wenn der Zulaufschlauch beschädigt ist, Zulaufschlauch durch einen Fachmann ersetzen lassen ("Service" siehe Seite DE-37).
- Keinen alten oder bereits vorhandenen Zulaufschlauch verwenden.



Für die Wasserversorgung benötigen Sie einen Wasserhahn mit einem $\frac{3}{4}$ Zoll Schraubanschluss.

1. Ziehen Sie die Überwurfmutter des Zulaufschlauchs handfest an den Wasserhahn an.
2. Prüfen Sie den Anschluss am Wasserhahn auf Dichtigkeit. Öffnen Sie dazu den Wasserhahn langsam und stellen Sie sicher, dass kein Wasser am Anschluss austritt. Drehen Sie den Wasserhahn danach wieder zu.

Netzstecker anschließen

! WARNUNG!

Stromschlaggefahr!

Fehlerhafte Elektroinstallation oder zu hohe Netzspannung kann zu elektrischem Stromschlag führen.

- Vor dem Anschluss des Geschirrspülers sicherstellen, dass alle Sicherheitshinweise ab Seite DE-4 beachtet und eingehalten werden.

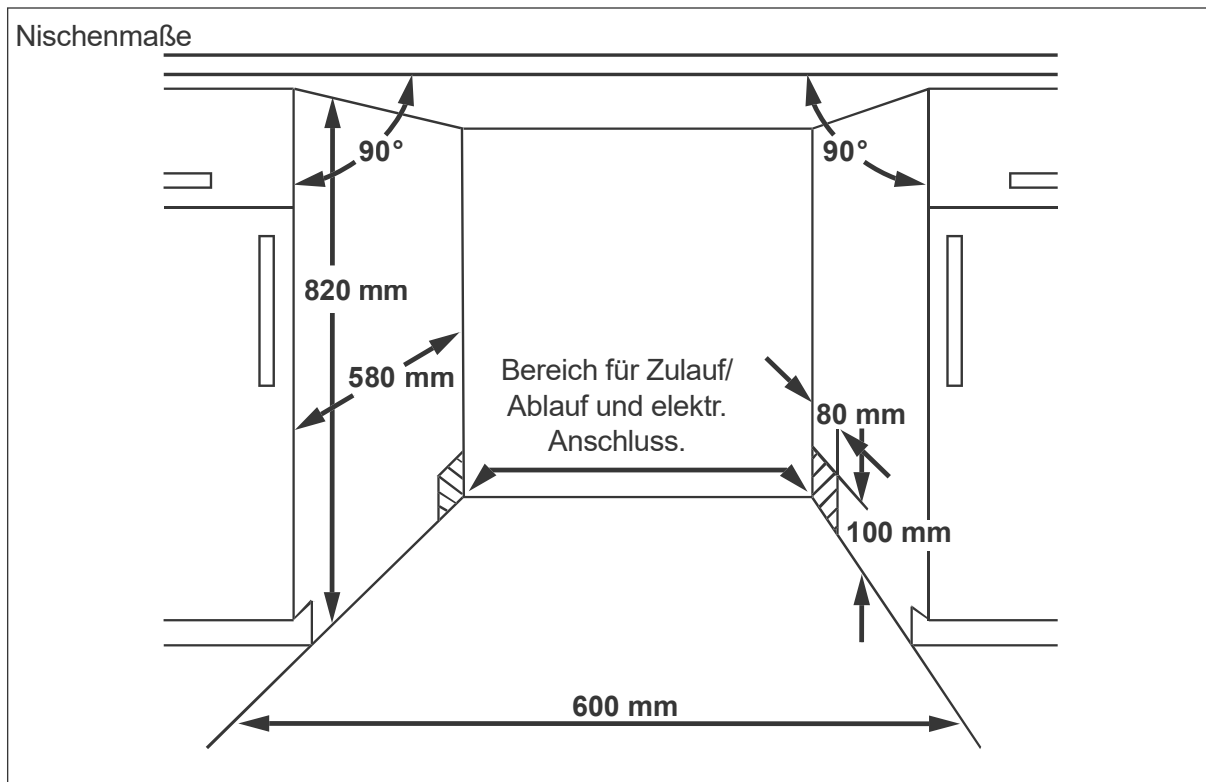
Brandgefahr!

- Nutzen Sie keine Mehrfachsteckdosen, Steckdosenleisten, Reiseadapter oder Ähnliches.

Voraussetzungen:

- Sie benötigen eine fachgerecht installierte Schutzkontakt-Steckdose, mit eigener, ausreichender Absicherung (220-240V~ / 50Hz / 10A).
- Die Steckdose muss so installiert sein, dass die Einbaunische auch bei eingestecktem Stecker die minimal erforderliche Tiefe hat.
- Verwenden Sie keine Mehrfachsteckdose, Steckdosenleiste, Reiseadapter, Verlängerungskabel o.Ä.
- Wir empfehlen die Nutzung eines pulsensensitiven Fehlerstrom-Schutzschalters (FI-Schalter).

- Stecken Sie den Netzstecker in die Steckdose.



Einbau

! HINWEIS

Beschädigungsgefahr!

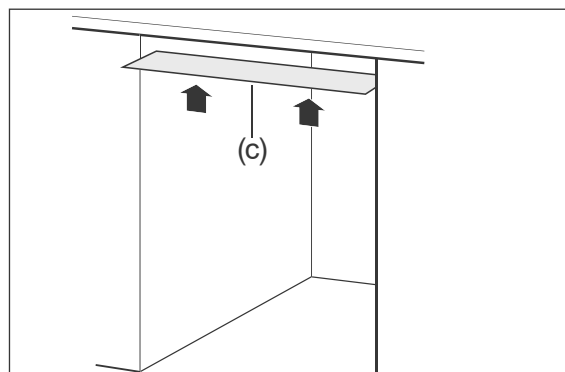
Durch die Wahl der falschen Schrauben kann die Arbeitsplatte beschädigt werden.

- Die mitgelieferten Schrauben (i) oder Schrauben mit passender Länge verwenden.

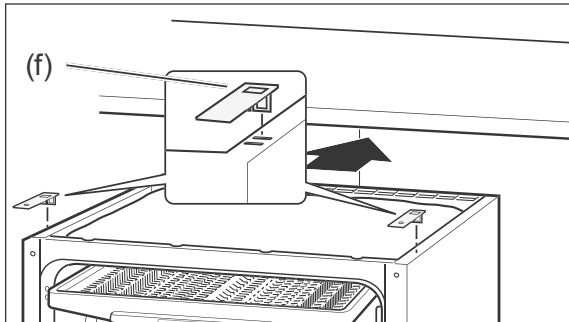
Voraussetzungen:

- Montieren Sie den Geschirrspüler nur unter einer durchgehenden Arbeitsplatte, die mit den Nachbarschränken des Geschirrspülers verschraubt ist.
- Halten Sie ausreichend Abstand zu den Wänden und Nachbargeräten. Die Nischenmaße müssen mindestens den Angaben in der obigen Grafik entsprechen.

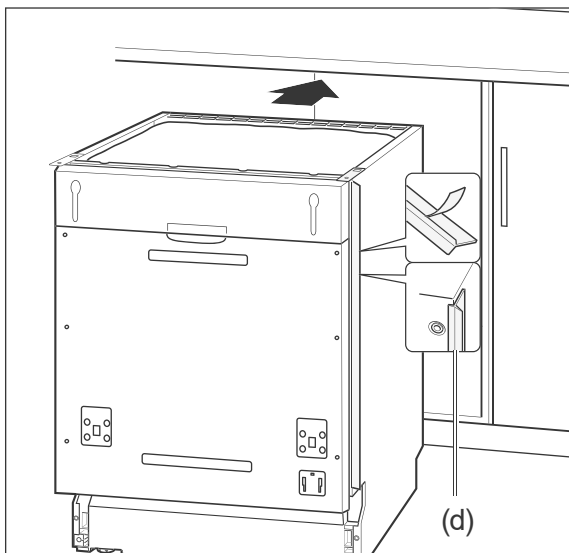
1. Schalten Sie die Sicherung aus.
2. Entfernen Sie Pappe, Styropor und Klebestreifen im Inneren des Geschirrspülers, falls noch nicht geschehen.



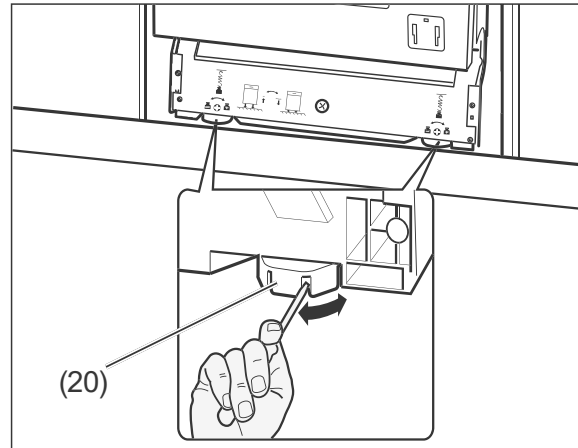
3. Kleben Sie die beiliegende Schutzfolie für Kondenswasser (c) auf die Unterseite der Arbeitsplatte. So vermeiden Sie Schäden an der Arbeitsplatte aufgrund heißer Dämpfe, die bei geöffneter Tür aus dem Geschirrspüler strömen.



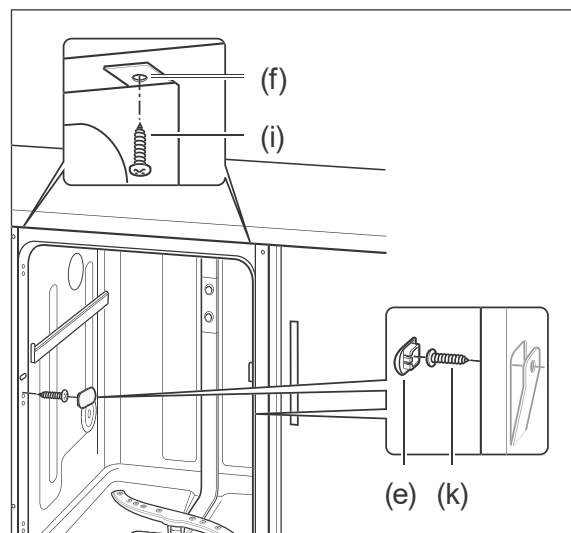
4. Stecken Sie beide Montagewinkel (f) in die vorderen Schlitze an der oberen Seite des Geschirrspülers, um später den Geschirrspüler an die Arbeitsplatte anschrauben zu können.



5. Entfernen Sie die Schutzfolien von den seitlichen Abschlussprofilen (d).
6. Kleben Sie die Abschlussprofile an die linke und rechte vordere Kante des Geschirrspülers. Damit verhindern Sie, dass zwischen dem Geschirrspüler und den nebenstehenden Küchenschränken ein Spalt zu sehen ist.
7. Schieben Sie den Geschirrspüler in die Nische.



8. Um den Geschirrspüler waagrecht auszurichten, sind die beiden vorderen Stellfüße (20) und der hintere Stellfuß bis zu 50 mm höhenverstellbar.
- Die vorderen Stellfüße sind mit Schlitzen versehen. Stecken Sie einen Schraubendreher in einen der Schlitze und drehen Sie die Stellfüße damit in die gewünschte Höhe.
 - Mithilfe der mittleren Justierschraube können Sie die Höhe des hinteren Stellfußes einstellen. Verwenden Sie hierfür einen Kreuzschlitz-Schraubendreher.
9. Prüfen Sie die waagerechte Ausrichtung mit einer Wasserwaage.
10. Stellen Sie sicher, dass der Geschirrspüler mit der oberen Kante bis an die Arbeitsplatte ragt, damit er beim Öffnen der Tür nicht nach vorne kippt.

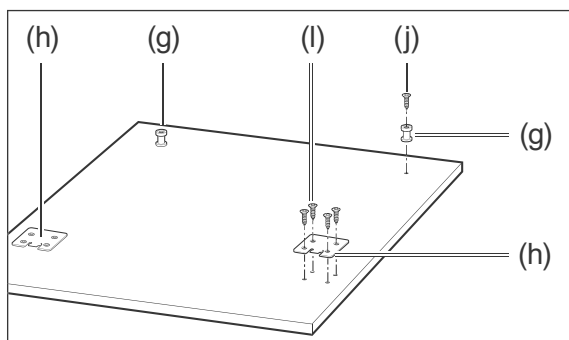


11. Verschrauben Sie den Geschirrspüler mit der Küchenzeile.
 - Besitzen Sie eine Granitarbeitsplatte, entfernen Sie die innenliegenden seitlichen Abdeckkappen (e) und verschrauben Sie hier den Geschirrspüler mit den seitlichen Küchenschränken. Decken Sie die Schrauben (k) mit den Abdeckkappen wieder ab.
 - Bei allen anderen Arbeitsplatten schrauben Sie die Montagewinkel (f) an der Arbeitsplatte fest.

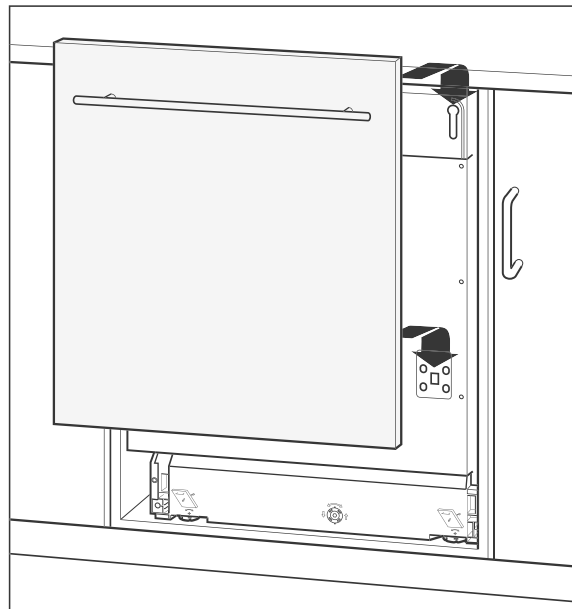
Möbelfrontplatte montieren

An der Tür des Geschirrspülers können Sie eine Edelstahl-Frontplatte oder eine zu Ihrer Küchenfront passende Möbelfrontplatte montieren. Die Möbelfrontplatte darf ein Gewicht von 7 kg nicht überschreiten.

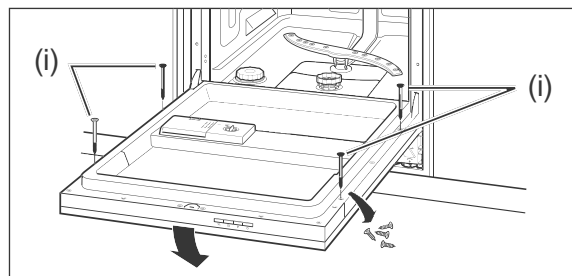
1. Legen Sie die mitgelieferte Bohrschablone so auf die **Rückseite** der Möbelfrontplatte, dass die Bohrschablone und die Möbelfrontplatte oben bündig abschließen.
2. Übertragen Sie die Bohrlöcher von der Bohrschablone auf die Möbelfrontplatte.
3. Bohren Sie die gekennzeichneten Positionen der Bohrlöcher mit einem Bohrer (\varnothing 2 mm) vor.



4. Befestigen Sie die beiden Montagehaken (h) mit jeweils vier Schrauben (l) an der Möbelfrontplatte.
5. Befestigen Sie die beiden Montagezapfen (g) mit den Schrauben (j) an der Möbelfrontplatte.



6. Hängen Sie die Möbelfrontplatte an der Tür des Geschirrspülers ein, halten Sie sie fest und öffnen Sie vorsichtig die Tür.

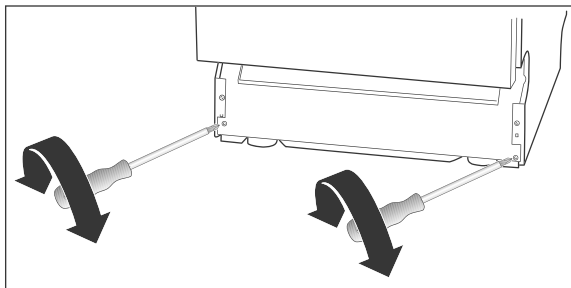


7. Entfernen Sie die 4 Schrauben an der Innenseite der Tür. Schrauben Sie die Möbelfrontplatte an diesen Positionen mithilfe der beiliegenden 4 Schrauben (i) fest.

Die Möbelfrontplatte ist dann fertig montiert.

Gängigkeit der Tür einstellen

Sie können einstellen, wie leicht oder schwer sich die Tür des Geschirrspülers öffnen lässt. Diese Einstellung ist oft nach der Montage der Möbelfrontplatte notwendig. Durch Drehen der beiden unteren Schrauben können Sie die Federkraft der Tür verändern.



Um die Tür

- leichtgängiger einzustellen, drehen Sie die Schrauben gegen den Uhrzeigersinn.
- schwergängiger zu machen, drehen Sie die Schrauben im Uhrzeigersinn.

Wasserhärtegrad

Wasserhärte ermitteln

Um die Wasserhärte in Ihrem Wohnort festzustellen, können Sie

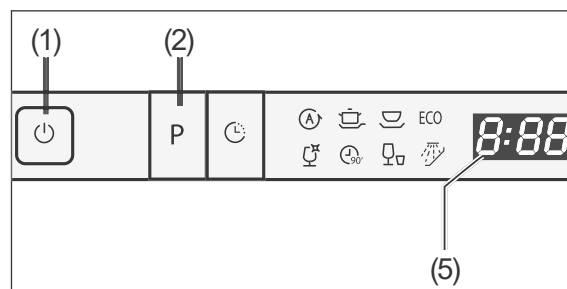
- auf der Website Ihres Wasseranbieters nachschauen.
- bei Ihrem Wasserversorger anrufen.
- in der Apotheke entsprechende Teststreifen kaufen.

Wasserhärte in Ihrem Haushalt in °dH	Wasserhärtegrad am Geschirrspüler
0–5	H 1
6–11	H 2
12–17	H 3
18–22	H 4
23–34	H 5
35–55	H 6

1. Entnehmen Sie der vorstehenden Tabelle die passende Einstellung.
2. Öffnen Sie die Tür des Geschirrspülers.

Wasserhärtegrad einstellen

Zwischen den folgenden Bedienschritten dürfen Sie nicht mehr als 1 Minute Zeit verstreichen lassen, sonst bricht der Einstellvorgang ab.



Öffnen Sie die Tür.

1. Schalten Sie den Geschirrspüler mit der Taste \odot (1) ein.
2. Halten Sie die Taste **P** (2) so lange gedrückt, bis das Display (5) nur den aktuellen Härtegrad anzeigt: H 1 bis H 6.
3. Drücken Sie die Taste **P** (2) so oft, bis das Display die gewünschte Einstellung anzeigt.
4. Schalten Sie den Geschirrspüler mit der Taste \odot (1) aus.
Der eingestellte Härtegrad ist gespeichert.

Testlauf

Es empfiehlt sich, vor dem ersten Spülgang einen Testlauf durchzuführen, um Produktionsrückstände zu entfernen und um die einwandfreie Funktion des Geräts zu überprüfen.

Wenn während des Testlaufs kein Wasser austritt und keine ungewöhnlichen Geräusche auftreten, ist das Gerät betriebsbereit.

Führen Sie diesen Testlauf ohne Geschirr und ohne Geschirrspülmittel durch.

Zum Vorgehen siehe Kapitel „Spülbetrieb“ ab Seite DE-22.

Fehlersuchtablette

Bei allen elektrischen Geraten konnen Storungen auftreten. Dabei muss es sich nicht um einen Defekt am Gerat handeln. Prufen Sie deshalb bitte anhand der Tabelle, ob Sie die Storung beseitigen konnen.

! WARNUNG!

Stromschlaggefahr bei unsachgemaer Reparatur!

Durch unsachgemae Reparatur des Geschirrspulers werden der Reparateur und die Benutzer in Gefahr gebracht.

- Nur autorisierte Fachkrafte den Geschirrspuler reparieren lassen. Wenden Sie sich im Zweifelsfall an unseren Service (siehe Seite DE-37).
- Nur die Aktionen ausfuhren, die in dieser Gebrauchsanleitung beschrieben werden.
- Niemals den defekten – oder vermeintlich defekten – Geschirrspuler selbst reparieren. Sie konnen sich und spatere Benutzer in Gefahr bringen.

! HINWEIS


Beschadigungsgefahr!

Unsachgemaer Umgang mit dem Geschirrspuler kann zu Sachschaden und zur Beschadigung des Geschirrspulers fuhren.

- Bei Wasseruberlauf sofort die Wasserzufuhr schlieen, erst danach den Service kontaktieren (siehe Seite DE-37).
- Nach einem Wasseruberlauf das in der Spulmaschine stehende Wasser entfernen, bevor Sie erneut ein Spulprogramm starten.

Probleme bei der Bedienung

Problem	Mogliche Ursache	Problembeseitigung
Der Geschirrspuler lasst sich nicht einschalten.	Der Netzstecker ist nicht eingesteckt.	Stecken Sie den Netzstecker in die Steckdose.
	Die Steckdose fuhrt keine Spannung.	Kontrollieren Sie die Sicherung. Prufen Sie die Steckdose mit einem anderen Gerat.
Das ausgewahlte Spulprogramm startet nicht oder stoppt.	Die Tur des Geschirrspulers ist nicht richtig geschlossen.	Schlieen Sie die Tur des Geschirrspulers.
	Der Wasserhahn ist nicht richtig aufgedreht.	Drehen Sie den Wasserhahn komplett auf.
	Der Zulaufschlauch ist defekt.	Kontaktieren Sie unseren Service (siehe Seite DE-37).
	Es besteht uberlaufgefahr. Das elektrische Wasserstopp-System wurde aktiviert.	

Problem	Mögliche Ursache	Problembeseitigung
Die Anzeige  (12) leuchtet, obwohl Regeneriersalz nachgefüllt wurde.	Das Regeneriersalz ist verklumpt.	Rühren Sie das Regeneriersalz mit einem Löffelstiel oder Ähnlichem um.
Das Wasser läuft nicht oder nur sehr langsam ein.	Der Zulaufschlauch ist geknickt.	Verlegen Sie den Zulaufschlauch ordnungsgemäß, sodass dieser nicht geknickt wird (siehe „Zulaufschlauch anschließen“ auf Seite DE-29).
	Der Wasserhahn ist nicht richtig aufgedreht.	Drehen Sie den Wasserhahn komplett auf.
Das Wasser läuft nicht oder nur sehr langsam ab.	Die Siebe sind verstopft.	Reinigen Sie die Siebe (siehe „Siebe kontrollieren und reinigen“ auf Seite DE-26).
	Der Ablaufschlauch ist geknickt, wurde verlängert oder hängt zu hoch/zu tief.	Verlegen Sie den Ablaufschlauch ordnungsgemäß (siehe Seite DE-28).
Der Geschirrspüler ist undicht.	Die Türdichtung ist defekt.	Lassen Sie die Türdichtung austauschen (siehe „Service“ auf Seite DE-37).
	Der Ablaufschlauch oder der Zulaufschlauch ist defekt.	Lassen Sie den defekten Schlauch austauschen (siehe „Service“ auf Seite DE-37).
Der Geschirrspüler lässt sich ein-/aus-schalten, aber nicht bedienen.	Der Geschirrspüler lässt sich nur bei geschlossener Tür bedienen.	Schließen Sie die Tür.

Das Spülergebnis ist nicht zufriedenstellend

Problem	Mögliche Ursache	Problembeseitigung
Auf dem Geschirr sind Beläge oder Schlieren.	Der Klarspüler ist falsch dosiert.	Stellen Sie die Dosierung ein (siehe „Klarspüler-Dosierung ändern“ auf Seite DE-15).
	Das Regeneriersalz ist leer.	Füllen Sie Regeneriersalz auf (siehe „Regeneriersalz einfüllen“ auf Seite DE-16).
	Das Regeneriersalz ist verklumpt.	Rühren Sie das Regeneriersalz mit einem Löffelstiel oder Ähnlichem um.

Problem	Mögliche Ursache	Problembhebung
Das Geschirr wird nicht richtig sauber.	Speisereste sind zu stark angetrocknet.	Weichen Sie schmutziges Geschirr vor dem Spülen in Wasser ein.
	Das Geschirr ist nicht optimal eingeräumt.	Räumen Sie das Geschirr so ein, dass alle Teile von den Wasserstrahlen erreicht werden können (siehe „Geschirrspüler beladen“ auf Seite DE-17).
	Ein falsches Spülprogramm wurde ausgewählt.	Wählen Sie das richtige Spülprogramm aus (siehe „Programmtabelle“ auf Seite DE-21).
	Das Geschirrspülmittel ist falsch dosiert.	Dosieren Sie das Geschirrspülmittel ordnungsgemäß (siehe „Programmtabelle“ auf Seite DE-21).
	Der Wasserdruck ist zu niedrig.	Drehen Sie den Wasserhahn komplett auf.
	Die Sprüharme können nicht ungehindert drehen.	Stellen Sie sicher, dass kein Geschirr die Bewegung der Sprüharme behindert.
	Die Düsen der Sprüharme sind verstopft/verkalkt.	Reinigen Sie die Düsen (siehe „Sprüharme kontrollieren und reinigen“ auf Seite DE-27).

Fehleranzeigen

Code	Problembhebung
E 1: Wasserzulaufzeit zu lang.	Drehen Sie den Wasserhahn komplett auf.
	Verlegen Sie den Zulaufschlauch ordnungsgemäß, so dass dieser nicht geknickt wird (siehe „Zulaufschlauch anschließen“ auf Seite DE-29).
	Sorgen Sie für den korrekten Wasserdruck. Siehe „Technische Daten“ auf Seite DE-39.
E 3: Heizelement defekt.	Gerät untersuchen und reparieren lassen.
E 4: Wasserüberlauf.	Wasserhahn schließen. Undichte Stelle suchen (lassen) und Leck beheben (lassen).
E 8: Interner Fehler.	Gerät untersuchen und reparieren lassen.
E c: Fehler im Waschkontrollsystem	Gerät untersuchen und reparieren lassen.

Service

Bitte beachten! Sie sind für den einwandfreien Zustand des Geräts und die fachgerechte Benutzung im Haushalt verantwortlich.

- Wenn Sie wegen eines Bedienfehlers den Kundendienst rufen, so ist der Besuch auch während der Gewährleistungs-/Garantiezeit für Sie mit Kosten verbunden.
- Durch Nichtbeachtung dieser Anleitung verursachte Schäden können leider nicht anerkannt werden.

Damit wir Ihnen schnell helfen können, nennen Sie uns bitte:

Gerätebezeichnung	Bestellnummer
hanseatic Vollintegrierbarer Geschirrspüler HGVI6082C13J7713DS	22840613

Beratung, Bestellung und Reklamation

Wenden Sie sich bitte an die Produktberatung Ihres Versandhauses, wenn

- die Lieferung unvollständig ist,
- das Gerät Transportschäden aufweist,
- Sie Fragen zu Ihrem Gerät haben,
- sich eine Störung nicht mithilfe der Fehler-suchtafel beheben lässt,
- Sie weiteres Zubehör bestellen möchten.

Reparaturen, Ersatzteile und Zubehör

Ersatzteile stehen für eine Mindestdauer von sieben Jahren nach dem Inverkehrbringen des letzten Exemplars des Modells zur Verfügung. Türscharniere und -dichtungen, andere Dichtungen, Sprüharme, Ablauffilter, Geschirrkörbe und Kunststoffzubehör wie Besteckkörbe und Deckel stehen für einen Zeitraum von zehn Jahren zur Verfügung.

Kunden in Deutschland

- Wenden Sie sich bitte an unseren Technik-Service:
Telefon 040 36 03 31 50

Kunden in Österreich

- Wenden Sie sich bitte an das Kunden-center oder die Produktberatung Ihres Versandhauses.

Entsorgung

Elektro-Altgeräte umweltgerecht entsorgen



Elektrogeräte enthalten Schadstoffe und wertvolle Ressourcen.

Jeder Verbraucher ist deshalb gesetzlich verpflichtet, Elektro-Altgeräte an einer zugelassenen Sammel- oder Rücknahmestelle abzugeben. Dadurch werden sie einer umwelt- und ressourcenschonenden Verwertung zugeführt.

Sie können Elektro-Altgeräte kostenlos beim lokalen Wertstoff-/Recyclinghof abgeben.

Für weitere Informationen zu diesem Thema wenden Sie sich direkt an Ihren Händler.

Verpackung entsorgen



Unsere Verpackungen werden aus umweltfreundlichen, wiederverwertbaren Materialien hergestellt:

- Außenverpackung aus Pappe
- Formteile aus geschäumtem, FCKW-freiem Polystyrol (PS)
- Folien und Beutel aus Polyäthylen (PE)
- Spannbänder aus Polypropylen (PP)

Entsorgen Sie die Verpackungen bitte umweltfreundlich.

Produktdatenblatt nach VO (EU) Nr. 2019/2017

Das Produktdatenblatt zu Ihrem Gerät wird Ihnen online zur Verfügung gestellt.

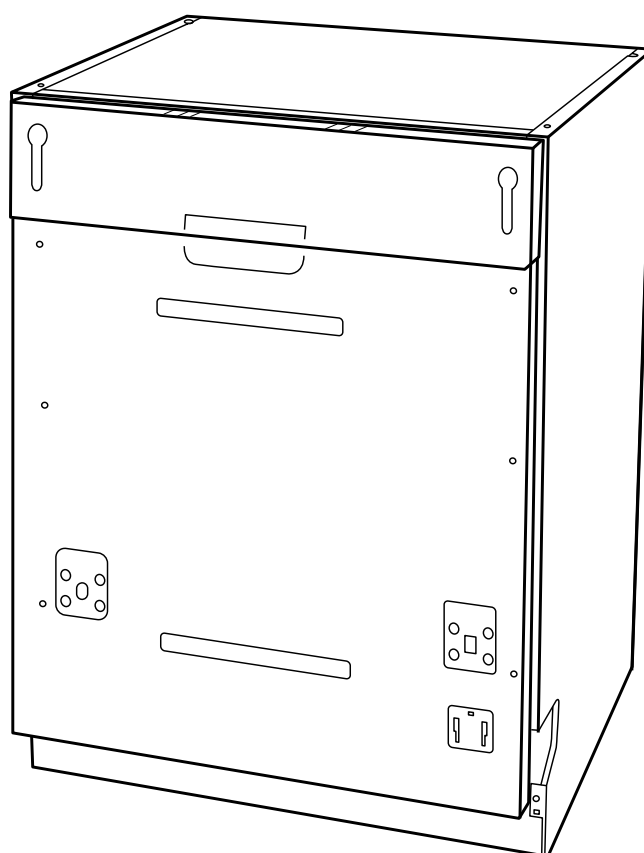
Gehen Sie auf <https://eprel.ec.europa.eu> und geben Sie die Modellkennung Ihres Geräts ein, um das Produktdatenblatt abzurufen.

Die Modellkennung Ihres Geräts finden Sie unter Technische Daten oder auf dem Typschild.

Technische Daten

Modellkennung	HGVI6082C13J7713DS
Versorgungsspannung / Frequenz / Absicherung	220 - 240 V / 50 Hz / 10 A
Leistungsaufnahme	1760 - 2100 W
Gerätemaße (Höhe × Breite × Tiefe mit Anschlüssen)	81,5 cm × 59,8 cm × 57,0 cm
Leergewicht	38 kg
Ablaufhöhe	max. 100 cm
Wasserdruck (Fließdruck)	0,04–1,0 MPa / 0,4–10 bar

HGVI6082C13J7713DS



hanseatic

User manual

Fully integrable dishwasher

Manual/version:
2001-01069_EN_20201029
Article no.: 22840613
Reproduction, even of
excerpts, is not permitted!

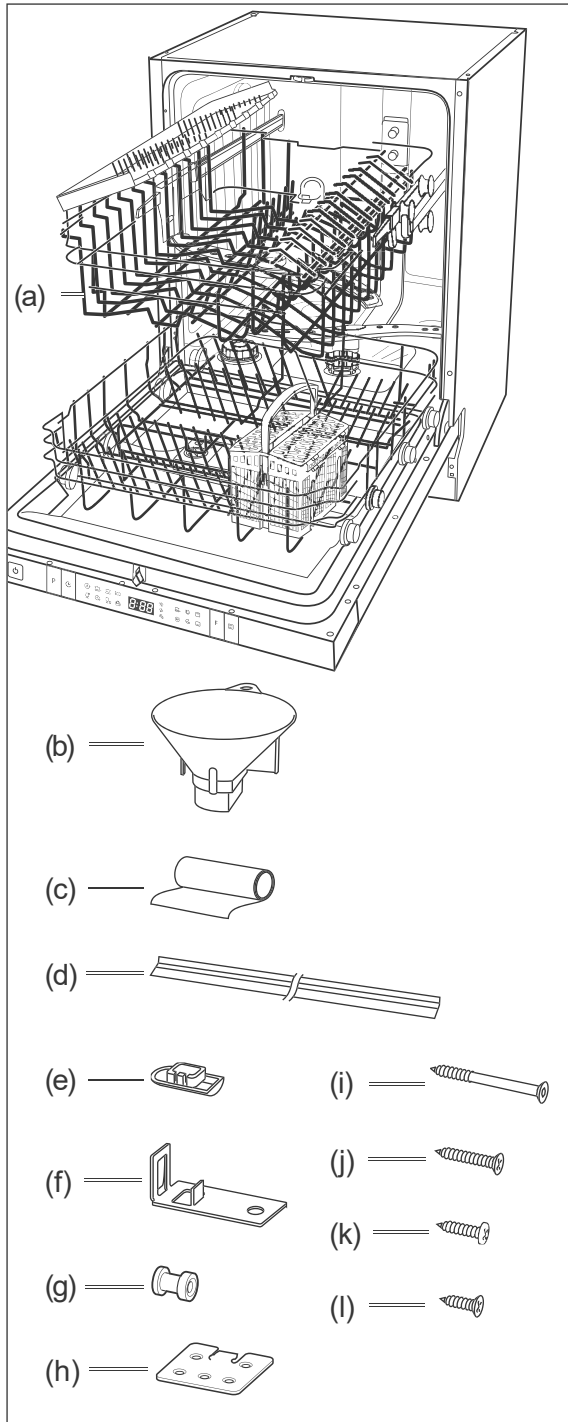
Table of contents

Table of contents	EN-2	Care and maintenance	EN-26
Delivery	EN-3	Cleaning the front of the	
Package contents	EN-3	appliance and the door seal	EN-26
Check package contents	EN-3	Checking and cleaning the filters	EN-26
Safety	EN-4	Checking and cleaning	
Intended use	EN-4	the spraying arms	EN-27
Explanation of terms/symbols	EN-4	Complete cleaning	EN-27
Definitions	EN-5	Protection against frost damage	EN-27
Safety notices	EN-5	Set-up, connection and	
Operational controls and		initial start-up	EN-28
appliance parts	EN-11	Choosing a suitable location	EN-28
Dishwasher detergents, rinse aids		Having the outlet hose connected	EN-28
and dishwasher salts	EN-13	Connect the inlet hose	EN-29
Add dishwasher detergent	EN-13	Connecting the mains plug	EN-29
Using multitabs	EN-14	Installation	EN-30
Adding rinse aid	EN-14	Mounting the front panel	EN-32
Changing the rinse aid dose	EN-15	Adjusting the door's accessibility	EN-32
Adding dishwasher salt	EN-16	Water hardness	EN-33
Loading the dishwasher	EN-17	Test run	EN-33
Unsuitable dishes	EN-17	Troubleshooting table	EN-34
Upper dish rack	EN-18	Problems with operation	EN-34
Changing the height of the		The dishwashing results	
upper dish rack	EN-19	are not satisfactory	EN-35
Lower dish rack	EN-19	Error indicators	EN-36
Cutlery basket	EN-20	Service	EN-37
Programme table	EN-21	Advice, order and complaint	EN-37
Dishwasher operation	EN-22	Repairs, replacement parts	
Before getting started	EN-22	and accessories	EN-37
Preparation	EN-22	Disposal	EN-38
Protecting the environment	EN-22	Disposing of	
Selecting and starting		old electrical devices in an	
the dishwashing programme	EN-23	environmentally-friendly manner	EN-38
Delayed start	EN-23	Disposing of the packaging	EN-38
Additional options	EN-23	Product fiche concerning	
Selecting spraying arm(s)	EN-23	Regulation (EU) No 2019/2017	EN-39
Changing the dishwashing		Technical specifications	EN-39
programme	EN-24		
Adding dishes	EN-24		
Unloading the dishwasher	EN-25		



You will find information on
 “Set-up, connection and initial
 start-up“ from page EN-28.

Delivery



The type plate for your appliance is located on the side of the door.

Package contents

- (a) 1× Fully integrable dishwasher*)
HGVI6082C13J7713DS*
- (b) 1× Filling funnel for dishwasher salt
- (c) 1× Protective film
- (d) 2× End profile
- (e) 2× Cover cap
- (f) 2× Mounting bracket
- (g) 2× Mounting pegs
- (h) 2× Installation hooks
- (i) 4× Countersunk head screw (4.50 cm)
- (j) 2× Countersunk head screw (2.50 cm)
- (k) 2× Round head screw (1.75 cm)
- (l) 10× Countersunk head screw (1.50 cm)
- 1 Short manual
- 1 Drilling template

*) The layout of the dish racks on your appliance may differ from the illustration.

Check package contents

1. Move the appliance to a suitable place and unpack it (see page EN-28).
2. Remove all parts of the packaging, plastic profiles, tape and foam padding.
3. Check that the delivery is complete.
4. Check whether the appliance was damaged during transit.
5. If the delivery is incomplete or the appliance has been damaged during transport, please contact our Service department (see page EN-37).

! WARNING!

Never use a damaged appliance.

Safety



Please read through the safety notices and user manual carefully before using the appliance.

This is the only way you can use all the functions reliably and safely.

Be absolutely sure to also observe the national regulations in your country, which are also valid in addition to the regulations specified in this user manual.

Keep all safety notices and instructions for future reference. Pass all safety notices and instructions on to the subsequent user of the product.

Intended use

This appliance is designed exclusively for cleaning/rinsing ordinary household quantities of dishes in private households. The maximum number of place settings is 13.

The appliance is not suitable for commercial applications or shared use (e.g. use by several parties in a block of flats).

The appliance is only intended for use

- in frost-proof and dry indoor areas during stationary operation (e.g. no ships).
- at a water pressure of 0.4 to 10 bar (0.04 to 1.00 MPa).
- up to a maximum height of 4000 m above sea level.

Prior to use, the appliance must be properly installed in a kitchen unit.

People who are unable to operate the appliance safely due to their physical, sensory or mental abilities or lack of knowledge must be supervised during use.

Do not make any technical changes to the appliance.

Only use the dishwasher as described in this user manual. Any other use is deemed improper and may result in damage to property or even personal injury. The manufacturer accepts no liability for damage caused by improper use.

Explanation of terms/symbols

The following symbols can be found in this user manual.

WARNING!

This symbol indicates a hazard with a medium level of risk which, if not avoided, could result in death or serious injury.

CAUTION!

This symbol indicates a hazard with a low level of risk which, if not avoided, could result in minor or moderate injury.

NOTICE

This symbol warns against possible damage to property.



This symbol refers to useful additional information.

Definitions

'Place setting' means a set of tableware intended for use by one person, excluding serving dishes.

'Operating cycle' means a complete cleaning, rinsing and drying cycle, depending on the selected programme, covering a series of operations until the end of all activities.

'Programme duration' means the period from the start of the selected programme, without any preset time programmed by the user, until the notification of the end of the programme, from which point the user has access to the tableware.

'Preset time' means a state in which the user has postponed the start of the operating cycle of the selected programme for a certain period of time.

Safety notices

In this chapter, you will find general safety notices which you must always observe for your own protection and that of third parties. Please also pay attention to the warnings in individual chapters on installation and operation, etc.

Risks in handling household electrical appliances

WARNING!

Risk of electric shock!

Touching live parts may result in severe injury or death.

- Only use the appliance indoors. Do not use in wet rooms or in the rain.
- Do not operate or continue to operate the appliance if

- it exhibits visible damage, e.g. the connector cable is defective, the control panel is cracked or the door function is impaired.

- it starts smoking or there is a smell of burning.

- it makes unfamiliar noises.

In these cases, you should pull the mains plug out of the socket or switch off/un-screw the fuse and have the appliance repaired (see "Service" on page EN-37).

- The appliance corresponds to protection class I and may only be connected to a plug with a protective conductor that has been properly installed. Ensure that the voltage is correct when connecting it. More detailed information about this can be found on the nameplate.

- If the mains plug is no longer accessible after connecting it, an all-pole disconnecting device complying with overvoltage category III must be connected into the house wiring with a contact gap of at least 3 mm; consult a qualified professional if necessary (see "Service" on page EN-37).

- We recommend using a pulse-sensitive residual-current device (RCD).
- The appliance must only be connected to the mains after completion of all installation and assembly work.

- Do not put any objects in or through the housing openings and also make sure that children cannot insert any objects through them.

- Keep the appliance, the mains plug and the mains cord away from open flames and hot surfaces. The insulation of the mains cord can melt.

- Do not kink or pinch the mains cord or lay it over sharp edges.
- Never pull the mains plug out of the socket by the mains cord; always hold the mains plug itself.
- Never touch the mains plug with wet hands.
- Never immerse the mains cord or plug in water or any other liquids.
- In the event of a fault, as well as before cleaning or maintenance, pull out the mains plug/switch off or unscrew the fuse.
- Never clean the appliance with a high-pressure cleaner or steam cleaner.

This appliance contains electrical and mechanical parts which are essential for protection against potential sources of danger. Only parts corresponding to the original appliance specifications may be used for repairs.

- Investigations and repairs to the appliance may only be carried out by authorised specialists, such as our service department.
Unauthorised repairs to the appliance can cause property damage and personal injury, and invalidate liability and warranty claims. Never try to repair a defective or suspected defective appliance yourself.
- If the supply cord is damaged, it must be replaced by the manufacturer, its service agent or qualified expert in order to avoid a hazard.
- Check the appliance regularly for damage.

CAUTION!

Fire hazard!

Improper handling of the appliance can lead to fire.

- Connect the appliance only to a properly installed and earthed electric socket. Do not connect to a multi-socket extension cable or a multi-socket plug.
- Do not operate the appliance with an external timer or a separate remote control system.

Risks when dealing with dishwashers

CAUTION!

Danger of explosion!

Solvents can create an explosive mixture.

- Never put solvents into the appliance.
- Do not place flammable products or objects wetted with flammable products into or near to the appliance.

Risk of poisoning!

Dishwasher detergents, rinse aid and dishwasher salt can be damaging to the health.

- Keep these products out of the reach of children and pets.
- Never use the water inside the appliance as drinking water.

Risk of injury!

Knives and other pointed or sharp-edged objects can cause injuries.

- Knives and other sharp utensils must be placed in the basket with the tip pointing downwards or in a horizontal position.
- Load the appliance in such a way that no objects which may cause injury fall out of the dish racks when the appliance is next opened and the dish racks are removed.

The appliance is heavy and bulky. Improper handling of the appliance may lead to injuries.

- Seek the help of another person during transport, installation and assembly.
- Remove all obstacles on the transport route and from the installation location, e.g. open doors and clear away objects lying on the floor.
- Do not use the open door as a step, seat or for support. Make sure that children and pets do not stand or sit on the open door.

Risk of scalding!

The hot washing-up water will cause the dishes and the interior of the appliance to heat up and hot steam is emitted. Touching them can therefore cause scalding.

- Only hold the door by the handle when opening the door. Maintain a safe distance from the appliance in order to avoid steam which may escape.
- Do not touch the dishes, cutlery or the inside of the appliance immediately after the dishwashing programme has finished.

Fire hazard!

Insufficient ventilation can cause fires.

- If your appliance has ventilation grids, never cover them.
- Do not set up the appliance on carpets or rugs if it has ventilation grids on the bottom section.

Tripping hazard!

An open dishwasher door can quickly become a tripping hazard.

- The door should not be left in the open position since this can present a tripping hazard.
- Close the door after every use.
- Only leave the door slightly open to cool down.

NOTICE

Possible damage to property!

Improper handling of the appliance may result in damage to the appliance itself.

- Only use dishwasher salt which is suitable for dishwashers.
- Only add dishwasher salt immediately before the next main dishwashing cycle, as dishwasher salt which has overflowed can damage the seals and filters of the appliance.
- Immediately remove any spilt dishwasher salt with a damp towel, as otherwise the stainless steel surface can be damaged.

- Ensure that the dishwashing detergent and rinse aid are suitable for the appliance.
- Wipe away rinse aid which has overflowed immediately, as otherwise it can lead to excessive foaming which can compromise the results delivered by the dishwasher.
- Do not overload the appliance.
- Position the upper dish rack at the highest setting if very tall dishes are in the lower dish rack, as otherwise the upper spraying arm will be blocked.

The door seals are sensitive to oil and grease.

- Do not apply grease to the door seals.
- Wipe away grease and oil which has dripped onto the edge of the open dishwasher door.

The surfaces can be damaged by unsuitable cleaning agents.

- Do not use harsh, aggressive, solvent-based or abrasive cleaners.

The appliance is designed for a water pressure of 0.4 to 10 bar (0.04 to 1.00 MPa).

- If the water pressure is higher than this, install a pressure reducer. If in doubt, enquire about the water pressure with the water supply company.
- Never connect the appliance to the water tap or the mixing arm of a water heater (continuous flow heater, pressure-free boiler etc.).

- Ensure that the inlet hose is not kinked and is carefully connected.
- Do not cut through the inlet hose. It contains electrical components. If the inlet hose is damaged, have it repaired by a specialist.
- Do not use old or previously installed inlet or outlet hoses. Only use the supplied hoses.
- The outlet hose must be of a minimum diameter of 40 mm so that the water can be pumped away unhindered.
- Do not attach the outlet hose yourself, have it installed by a specialist plumber. Have the outlet hose checked regularly for damage or kinks.

Risk of damage!

Improper handling of the appliance may cause damage to furniture and nearby appliances.

- Never leave the appliance unsupervised for an extended period when the tap is on.
- During storms or when going on holiday, always withdraw the mains plug from the socket and close the water tap.
- If there is a risk of frost, loosen the inlet hose and allow the water to run off.
- If you install a microwave over the dishwasher, the dishwasher can be damaged.

Risks for built-in appliances

CAUTION!

Risk of injury!

Improper installation of the dishwasher can interfere with safe use.

- Ensure that the appliance is properly fixed in place. Never use adhesives or glue to fix the appliance in place.

Risk of injury!

Improper installation of the dishwasher in a tall cupboard can interfere with safe use.

- Ensure that the tall cupboard is properly fixed in place.
- If the dishwasher is installed above or below other household appliances, the information in the instructions for use of the appliances concerned which covers installation in combination with a dishwasher must be observed.

In the case of highly installed appliances, children can get trapped when opening and closing the door.

- Keep children away from the opening area of the appliance door.

NOTICE

Possible damage to property!

Improper handling of the appliance may result in damage to the appliance itself.

- Do not install the appliance under a hob. Do not install the appliance directly next to a non-kitchen, heat-radiating appliance. The sometimes high radiation temperatures can damage the dishwasher.

Risk of damage!

Improper handling of the appliance may cause damage to furniture and nearby appliances.

- If you install a microwave over the dishwasher, the dishwasher can be damaged.

Risks for certain groups of people

CAUTION!

Dangers for children and people with limited physical, sensory or mental capacity!

- This appliance can be used by children aged from 8 years and above and persons with reduced physical, sensory or mental capabilities or lack of experience and knowledge if they have been given supervision or instruction concerning use of the appliance in a safe way and understand the hazards involved. Children shall not play with the appliance. Cleaning and user maintenance shall not be made by children without supervision.

Risk of suffocation!

Children can become entangled in the packaging film.

- Do not allow children to play with the packaging film.

Children could pull off small parts from the appliance or take them out of the accessory bag.

- Prevent children from putting small parts into their mouths.

Risk of corrosion!

Detergents cause severe burns of the skin and severe eye damage. They can cause burns in the mouth and throat or lead to suffocation.

- Prevent children from coming into contact with detergents.
- Keep children away from the open appliance. There may still be remnants of detergents inside. The water inside is not potable drinking water.
- Consult a doctor immediately if the child has been exposed to detergent in their mouth.

Risk of injury!

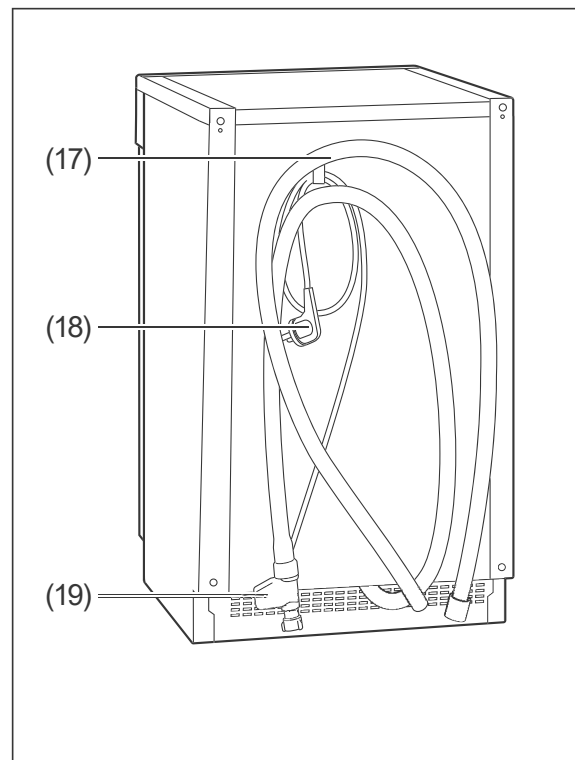
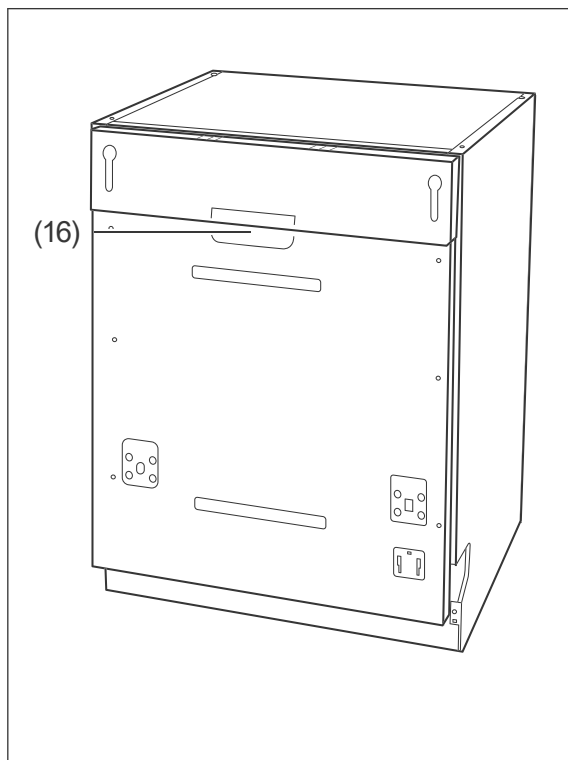
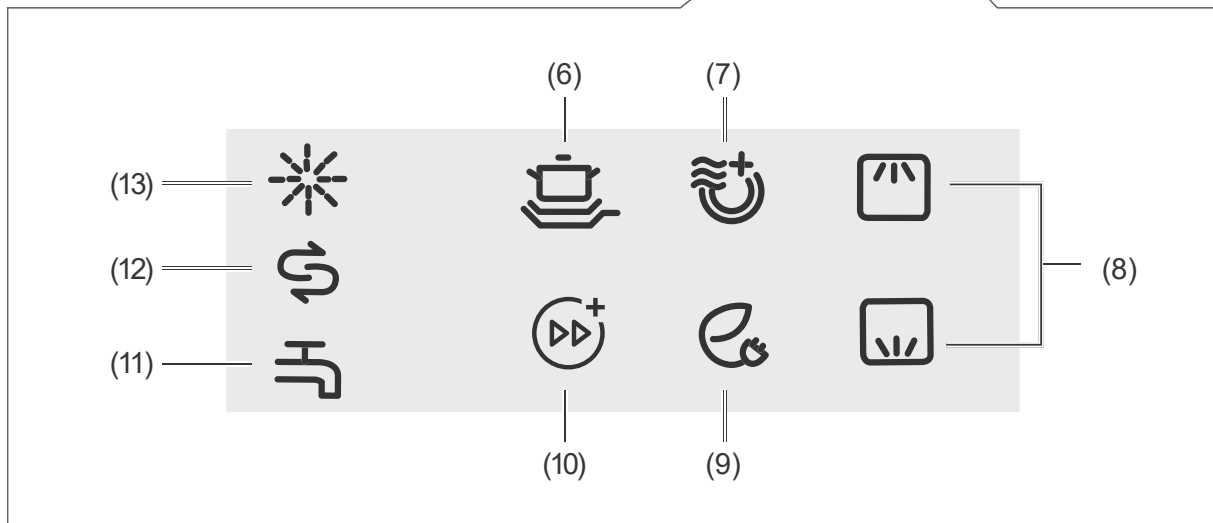
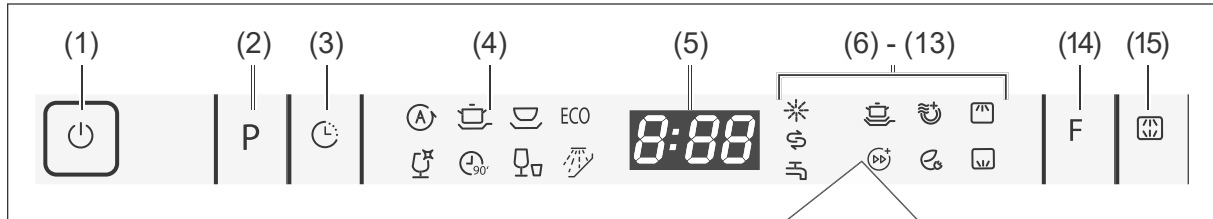
Knives and other pointed or sharp-edged objects can cause injuries.

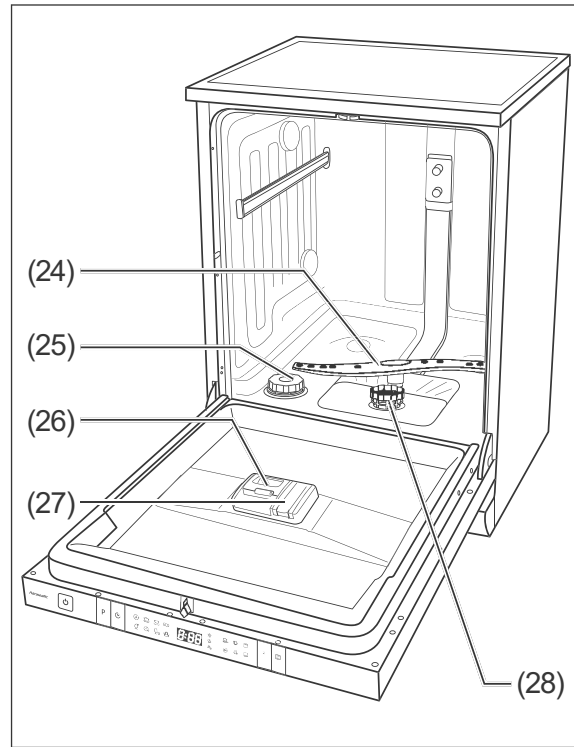
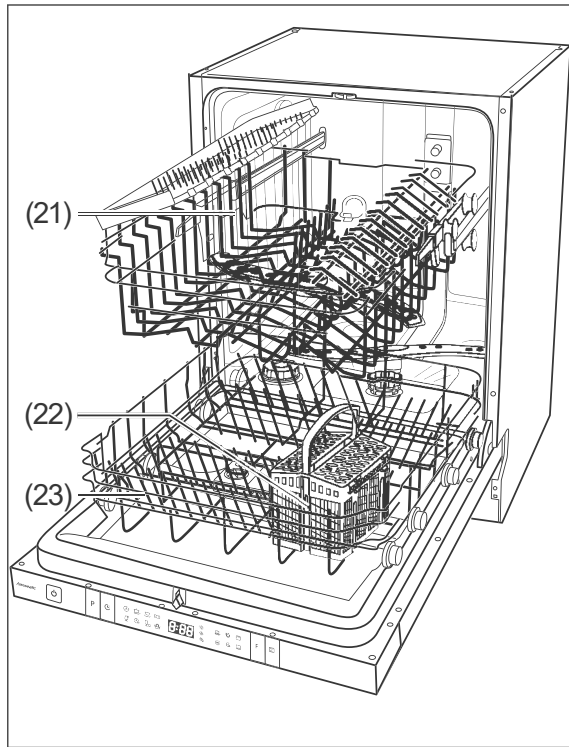
- Ensure that children do not load such objects which may cause injury into the appliance.

If the automatic door opening (depending on the model) displays a fault, children may get injured.

- Keep children away from the opening area of the appliance door.

Operational controls and appliance parts





- (1) "On/Off" button
- (2) **P** "Programme selection" button
- (3) "Delayed start" button
- (4) "Programme selection" display reading
- (5) Display
- (6) "Intensive cleaning" display indicator
- (7) "Extra-dry" display reading
- (8) "Select spraying arm" display reading
- (9) "Saving energy" display reading
- (10) "Shorten programme cycle" display reading
- (11) "Tap not open" display reading
- (12) "Add dishwasher salt" indicator
- (13) "Add rinse aid" indicator
- (14) **F** "Programme options" button
- (15) "Select spraying arm" button
- (16) Door handle

- (17) Outlet hose
- (18) Mains cord with plug
- (19) Inlet hose
- (20) Adjustable feet, 3×
(under the appliance, no illustration)
- (21) Upper dish rack with additional cup tray and spraying arm*)
- (22) Cutlery basket*)
- (23) Lower dish rack*)
- (24) Lower spraying arm
- (25) Dishwasher salt dispenser
- (26) Dishwasher detergent dispenser
- (27) Dishwasher rinse aid dispenser
- (28) Filters

*) You can find an exact representation of the dish racks for your appliance from page EN-17.

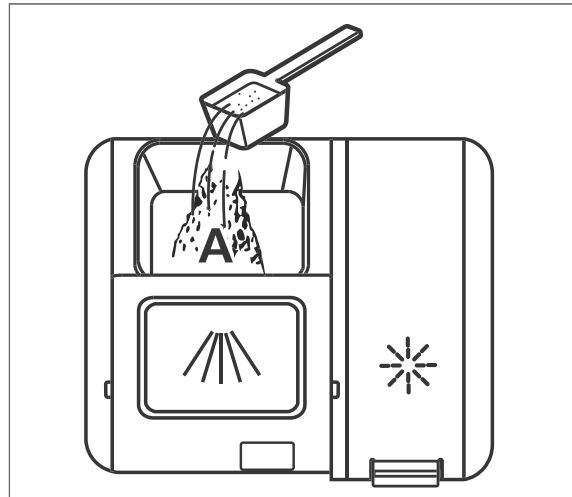
Dishwasher detergents, rinse aids and dishwasher salts

WARNING!

Risk of poisoning!

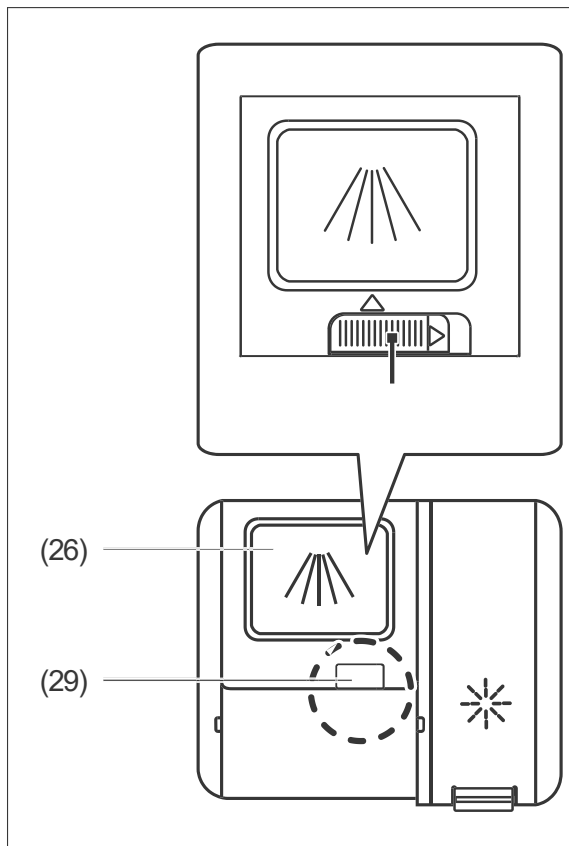
Multitabs, dishwasher detergents, rinse aid and dishwasher salt can be damaging to health.

- Keep these products out of the reach of children and pets.
- Never use the water inside the appliance as drinking water.



Add dishwasher detergent

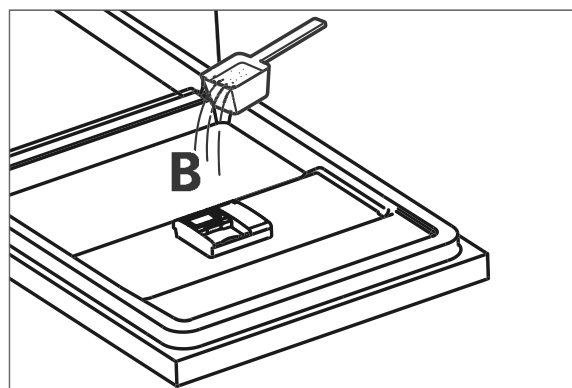
Only use dishwasher detergent which is intended specifically for dishwashers.



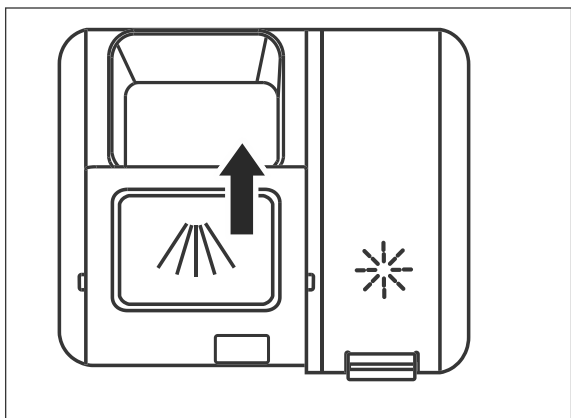
1. Push the closure (29) of the detergent dispenser (26) sideways. The cover will pop open.

2. For

- soiled dishes, pour the entire quantity of dishwasher detergent into the detergent dispenser.
- heavily soiled dishes, pour approx. 4/5 of the dishwasher detergent into the detergent dispenser.



3. Pour the remaining 1/5 of the dishwasher detergent inside the door. Your appliance uses this quantity during the pre-wash programme.



4. Push the dispenser cover closed so that the catch (29) clicks into place once again.

Using multitabs

Many multitabs already contain dishwasher detergent, dishwasher salt and rinse aid, meaning that you do not need to use these three products separately. In this case, you can ignore the 'Add rinse aid' * (13) and 'Add dishwasher salt' Ⓢ (12) indicators.

If your water is in the

- “soft” to “medium” hardness range, multitabs will deliver good results.
- “hard” range, we would recommend that you do not use multitabs and instead use dishwasher detergent, dishwasher salt and rinse aid individually.

i To determine and adjust the water hardness see page EN-33.

1. Push the closure (29) of the detergent dispenser (26) sideways. The cover will pop open.
2. Place a multitab in the detergent dispenser (26).
3. Push the dispenser cover closed so that the catch (29) clicks into place once again.

Adding rinse aid

! NOTICE

Risk of damage!

Excessive rinse aid can lead to increased foaming and can compromise the rinsing results.

- Wipe away rinse aid which has overflowed immediately.
- Take note of the markings for the maximum fill quantities (“max”) in the rinse aid chamber.

Using unsuitable substances can cause damage to the dishwasher.

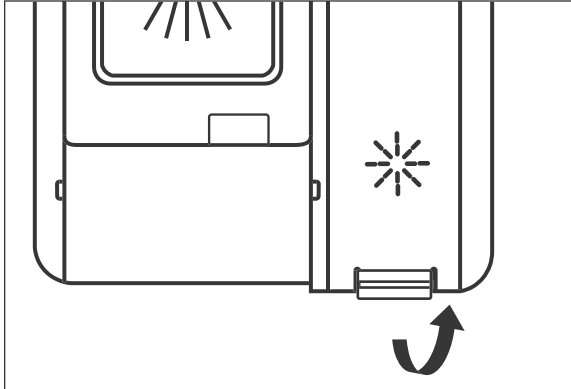
- Only put rinse aids which are suitable for dishwashers into the rinse aid chamber.

i You do not need to add rinse aid to the detergent compartment if you are exclusively using multitabs which already contain rinse aid.

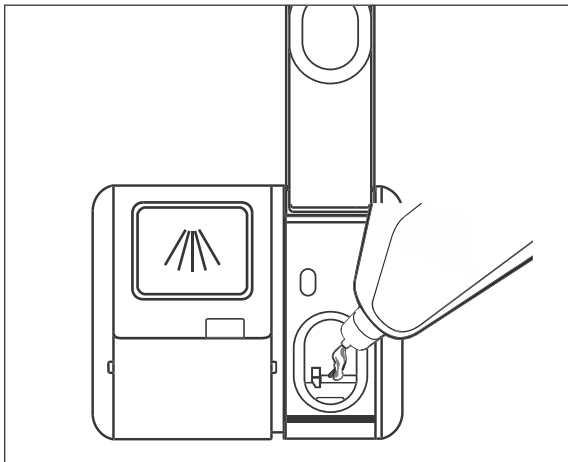
Add rinse aid:

- prior to the first use,
- when the “Add rinse aid” indicator lights up * (13).

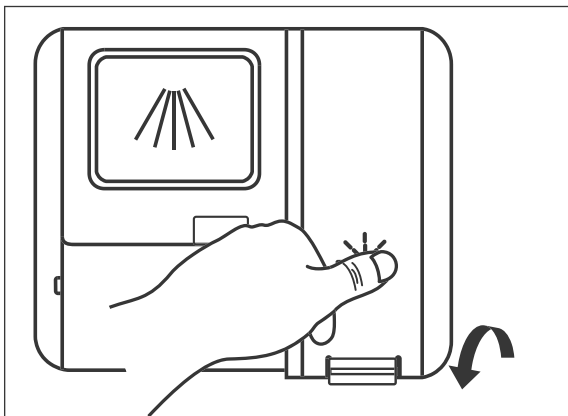
As rinse aid is automatically dispensed during operation, it ensures that the dishes are spot-free and accelerates the drying process.



1. Open the cover to the rinse aid compartment (27).



2. Fill the water tank to the "max" mark in the opening.
3. Wipe away any rinse aid which has spilt immediately so that you don't compromise the rinsing results and to avoid increased foaming.



4. Close the cover to the rinse aid compartment again.


Changing the rinse aid dose

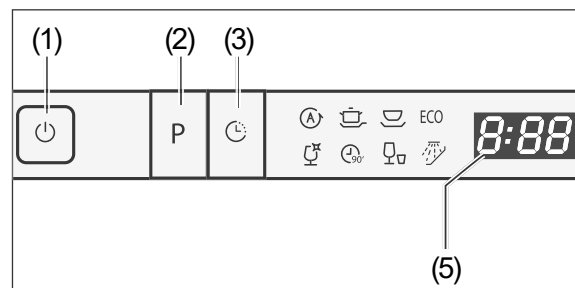
We would recommend that you do not change the dose that was set by the factory initially.

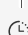

If the dishes are

- matt and stained after cleaning, increase the dose.
- sticky and streaky, you should decrease the dose.

Do not allow more than 1 minute to elapse between the following steps, otherwise the setting process will be interrupted.

1. Switch on the dishwasher using the  (1) button.



2. Press the P button (2) for 5 seconds within 60 seconds of switching on.
3. Push the  button (3) to switch to setting mode.
The  signal will flash. The current value (d 1 to d 5) will illuminate on the display (5).
4. Press the P button (2) repeatedly until the desired dose is displayed (d 1 = low, d 5 = high).
5. Around 5 seconds after you push it for the last time, the dishwasher will automatically revert to the normal display.
The selected dose setting is saved.

Adding dishwasher salt

! NOTICE


Risk of damage!

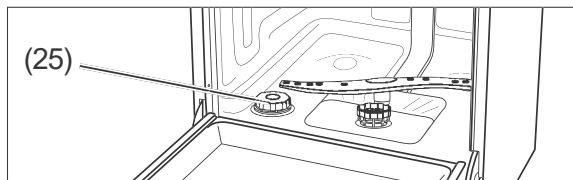
You may damage the dishwasher and its stainless steel surface, its seals and filters by using dishwasher salt in an improper manner.

- Only use dishwasher salt which is suitable for dishwashers.
- Always wipe away spilt dishwasher salt immediately with a damp cloth.
- Immediately after adding the dishwasher salt, launch a dishwashing programme.

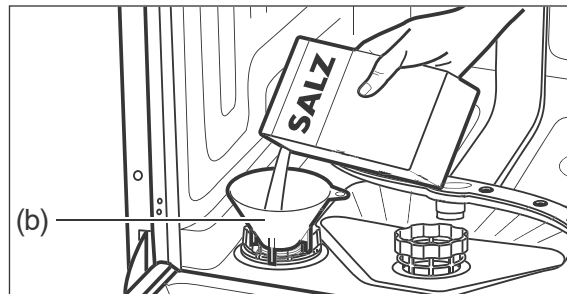
- i** You do not need to add dishwasher salt to the dishwasher salt dispenser
- if you are only using multitablets which already contain dishwasher salt,
 - if the water hardness in your area is in the 0–5° dH range.

Add dishwasher salt:

- prior to using the dishwasher for the first time,
- when the “Add dishwasher salt” indicator  (12) lights up.



1. Remove the lower dish rack.
2. Turn the cover of the dishwasher salt dispenser (25) in an anticlockwise direction and remove it.
3. Upon first use: Add 1.5 l water to the dishwasher salt compartment so that the dishwasher salt does not clump.



4. Place the supplied filling funnel (b) on the dispenser opening.
5. Add dishwasher salt up to the edge of the compartment. Water may come out; this is not a problem.
6. Stir the dishwasher salt using the end of a spoon or similar.
7. Turn the cover of the dishwasher salt dispenser in a clockwise direction up to the stop point.
8. Replace the lower dish rack.
9. Launch a dishwashing programme straight away or carry out a test run immediately upon first use using (see “Test run” on page EN-33).

Loading the dishwasher

CAUTION!

Risk of injury!

Knives and other pointed or sharp-edged objects can cause injuries.

- Knives and other sharp utensils must be placed in the basket with the tip pointing downwards or in a horizontal position.
- Ensure that children do not load such objects which may cause injury into the appliance.
- Load the appliance in such a way that no objects which may cause injury fall out of the dish racks when the appliance is next opened and the dish racks are removed.

NOTICE

Risk of damage!

Long objects which protrude from the dish racks may block the spraying arms or damage the seals. The dishes are not sufficiently cleaned.

- Ensure that long objects are positioned only horizontally in the dish racks.
- Place dishes in the dish racks in such a way that none of the objects can slip out of the dishwasher when it is next opened or slip out of the dish racks during operation.
- Use the height adjustment function for the upper dish rack.

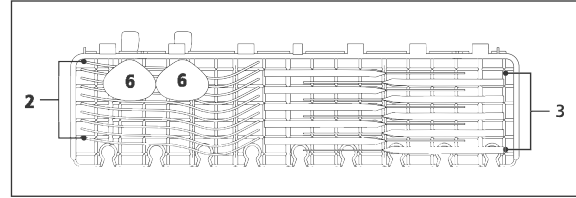
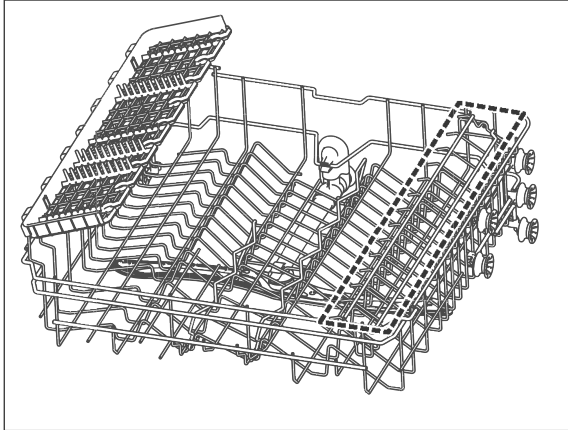
- Remove large and stuck-on scraps of food from the dishes so that the sieve and filter do not become blocked.
- Soak dishes with dried-on or burnt-on foods in water before placing them in the dishwasher.
- Position the dishes with the opening to the bottom so that the water can run off (e.g. for glasses).

Unsuitable dishes

The following dishes and crockery are unsuitable for cleaning using a dishwasher as this will damage them.

- Delicate glasses: may become matt and opaque.
 - Decorations on dishes/glasses/cutlery: may become pale.
 - Silver: may tarnish.
 - Anodised aluminium: may discolour.
 - Tin: may turn matt.
 - Wood: may warp and tear
 - Horn/heat-sensitive plastic: may become deformed.
 - Glued items of cutlery: may come apart.
 - Handmade items: may become damaged.
 - Electrical components of kitchen appliances such as mixers: may cause an electric shock.
- Observe the instructions in user manuals and product fiches.

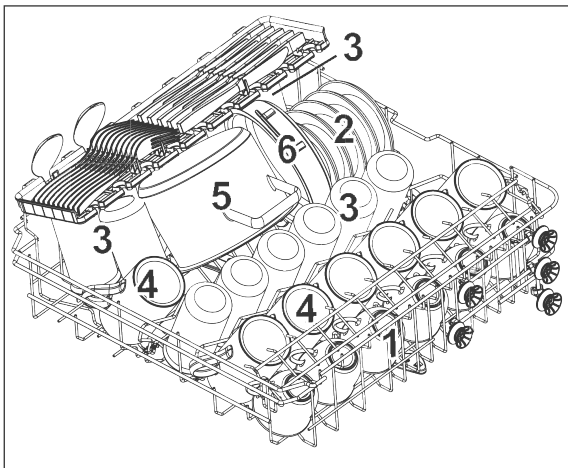
Upper dish rack



Number	Item
2	Forks
3	Knives
6	Serving spoons

The upper dish rack is intended for small and medium-sized dishes such as glasses, coffee and tea cups, sauce boats, saucers, dessert plates, etc.

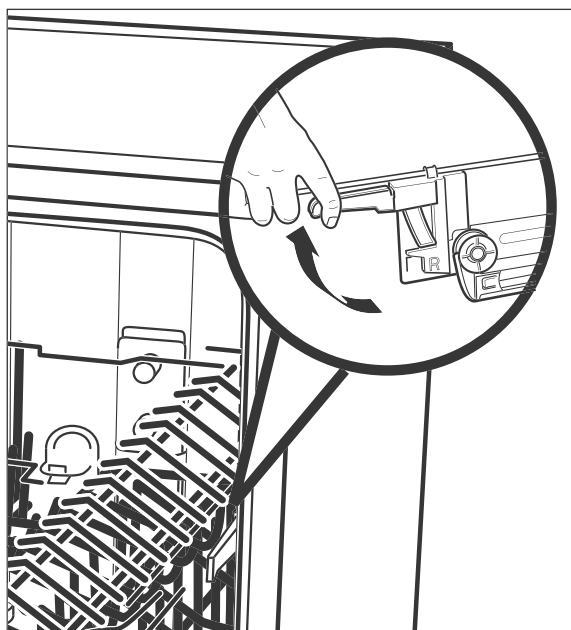
It offers additional storage space thanks to a fold-out cup tray as well as a cutlery tray for larger cutlery items (e.g. serving spoon).



Number	Item
1	Cups
2	Saucers
3	Glasses
4	Mugs
5	Small pot
6	Oven pot

Changing the height of the upper dish rack

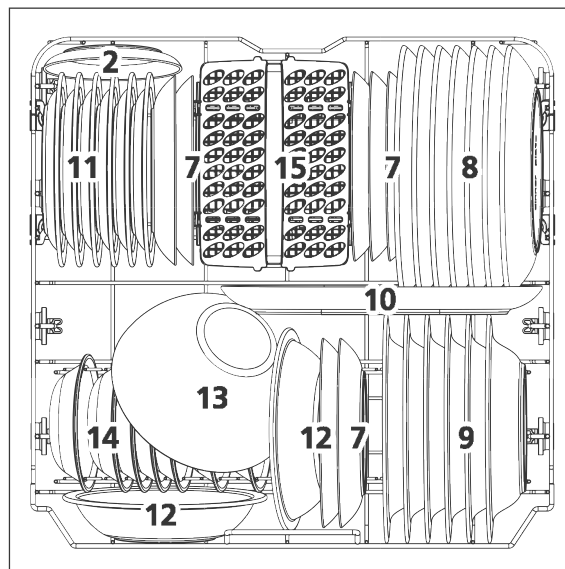
If there are larger dishes in the lower dish rack, this can impede the upper spraying arm. Position the upper dish rack at the top in order to prevent this.



The dish rack of your appliance may differ from the illustration.

1. Pull the upper dish rack right out.
2. Pull the coloured lever up on both sides and hold it securely.
3. Raise the dish rack up to the desired level and/or lower it and release the lever.

Lower dish rack

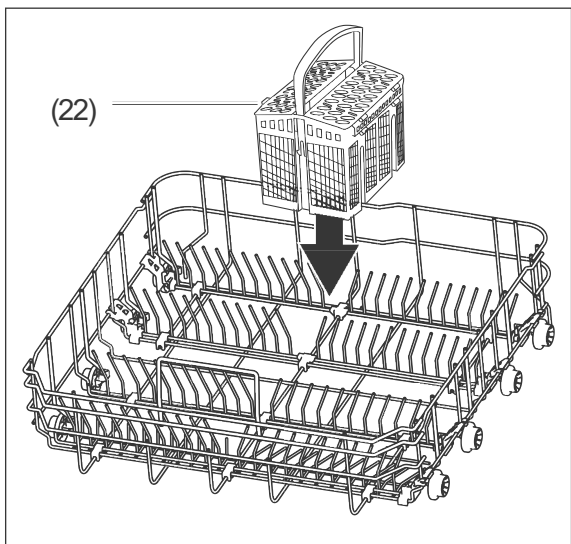


Number	Item
2	Saucers
7	Dessert plates
8	Dinner plates
9	Soup dishes
10	Oval plates
12	Hard plastic bowls
13	Glass bowls
14	Dessert bowls
15	Cutlery basket

The lower dish rack is intended for large dishes, such as plates, bowls, saucepans and frying pans.

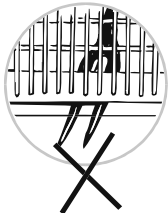
i If you wish to put saucepans and frying pans in the dish rack instead of plates, you can fold down the spikes at the back.

Cutlery basket

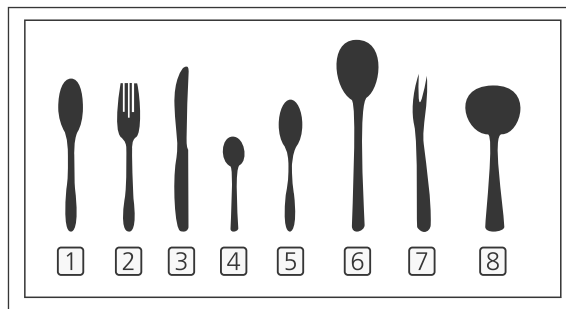
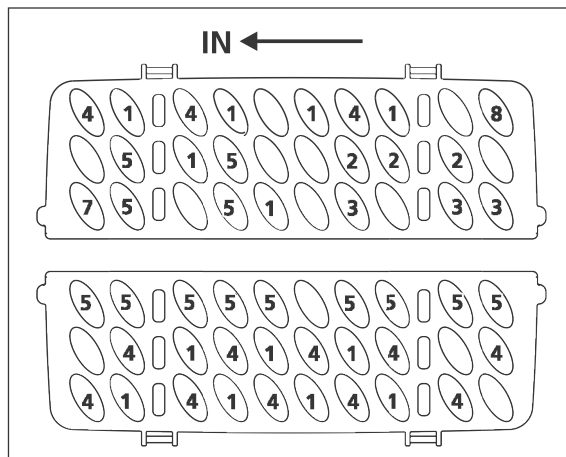


For best results, place cutlery in the cutlery basket (22) with the handle facing downwards. Always place sharp objects with the handle facing upwards in the cutlery basket.

! NOTICE










When loading the cutlery, ensure that it does not protrude through the bottom of the cutlery basket. Otherwise, the lower spraying arm will be blocked.



Number	Item
1	Soup spoon
2	Forks
3	Knives
4	Tea spoons
5	Dessert spoons
6	Serving spoons
7	Serving forks
8	Sauce spoons

Programme table

Select the desired programme using this table.

Programme overview		Programme sequence ¹⁾				Quantity of dishwasher detergent in [g] ²⁾	Cleaning/rinsing temperature in [°C]	Programm duration [minutes]	Consumption ³⁾	
Programme	Application	Pre-rinse	Cleaning	(Final) rinse	Dry				Water [l]	Energy [kWh]
	Automatic programme: For slightly to heavily soiled dishes with or without dried-on food scraps.	•	•	••	•	4/17	55–65 / 50–55	90 – 180	8.5 - 18.0	0.850 - 1.550
	Intensive: For dirty pots and pans and heavily soiled dishes.	•	•	•••	•	4/17	65/60	205	16.6	1.500
	Universal: For soiled dishes, saucepans and glasses, and lightly soiled frying pans.	•	•	••	•	4/17	55/55	175	13.6	0,980
ECO ⁴⁾	ECO: The most efficient programme for dirty dishes in terms of combined energy and water consumption.	•	•	•	•	4/17	50/50	198	9.8	0.736
	Glass: For lightly soiled dishes and glasses.	•	•	••	•	4/17	50/50	120	13.5	0.950
	90-minute programme: For lightly soiled dishes – Note: The dishes remain slightly damp.		•	••	•	21	60/50	90	12.5	1.180
	Short programme: For slightly soiled glasses and cups as well as dishes without dried-on food scraps - Note: As the dishwashing programme does not have a drying cycle, the dishes will remain damp.		•	•		12	45/45	30	11.2	0.820
	Pre-rinse: Pre-rinse roughly if the main wash cycle will only be launched later.	•						15	4.1	

 Other than “ECO”, the values specified for the programmes are only guidelines.

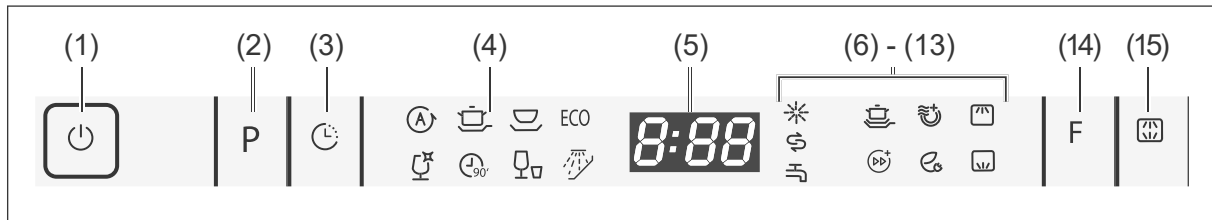
¹⁾ • = Number of cycles.

²⁾ Pre-rinse/cleaning

³⁾ The values apply to laboratory conditions; they may vary in day-to-day use.

⁴⁾ The ECO programme is used to check compliance with EU eco-design regulations; according to DIN EN 60436 with rinse aid setting: 5, setting for the degree of hardness: H3.


Dishwasher operation



Before getting started

- Read chapter “Safety” from page EN-4, in particular the safety instructions.
- Set up and connect the appliance as described in chapter “Set-up, connection and initial start-up” from page EN-28.
- Refill dishwasher detergents, rinse aids and dishwasher salts or multi-tabs.

Preparation

1. Open the tap completely.
2. Leave the dishwasher door open.
3. Press the  button (1) to switch on the dishwasher.
You will hear a signal tone and the display and all indicators will illuminate briefly.

Protecting the environment

- The ECO programme is the most efficient programme for cleaning normally soiled dishes in terms of combined energy and water consumption.
- If you keep to the maximum specified capacity when loading your appliance and you arrange the dishes correctly, energy and water can be saved (see “Loading the dishwasher” on page EN-17).
- Manual pre-rinsing of the dishes leads to higher water and energy consumption and is not recommended.
- Cleaning dishes in your appliance generally uses less energy and water than washing by hand, provided you follow the instructions in the user manual.

Selecting and starting the dishwashing programme

i It is recommended that you carry out a test run before the first dishwasher cycle in order to remove residues from the manufacturing process and in order to ensure that the appliance functions perfectly. Carry out this test run when the dishwasher is empty and without any dishwasher detergent.

1. Select the suitable dishwashing programme based on the 'programme table', see page EN-21.
2. Press the **P**(2) button as often as required until the display (5) shows the desired programme duration (4).
3. Close the door to start the wash programme.
During the programme cycle the two dots between the hour and the minute will flash in the display (5).
4. When the programme has finished, a signal tone will sound eight times.
Now turn off the water tap and press the **⏻** (1) button to switch off the dishwasher.
5. Continue with "Unloading the dishwasher" on page EN-25.

Delayed start

The washing cycle will normally begin as soon as the appliance door has been closed. If you want the cycle to begin later, you can specify this. The start time can be delayed between 1 and 24 hours.

- Press the button **⌚** (3) as many times as necessary for the display (5) to show the delay required (H:MM, H:MM 1 to H:MM 4).

Additional options

You can combine the various dishwashing programmes with additional options. The additional options must be selected before starting the dishwashing programme.

- “Intensive cleaning” **☼** (6):
This option allows you to further improve the cleaning results.
 - “Extra-dry” **☼** (7):
This option produces an improved drying result.
 - “Saving energy” **⚡** (9):
This option reduces the energy consumption. It is recommended for crockery with minimal staining.
 - “Quick wash” **⚡** (10)
This option shortens the programme cycle. It is recommended for crockery with minimal staining.
 - To switch the option
 - on, press the button **F** (14) until the desired symbol appears on the display.
 - off, press the button again. The indicator will go out.
- This option is not available with the programmes **Ⓐ**, **Ⓚ** and **Ⓛ**.

Selecting spraying arm(s)

If only one of the two dish racks is loaded, you should deactivate the spraying arm which you do not require.

- Upper dish rack loaded: **☐**
- Lower dish rack loaded: **☐**
- Press the button **☐** (15) as many times as necessary until only the symbol for the spraying arm you require lights up.

Changing the dishwashing programme


CAUTION!

Risk of scalding!

If you open the dishwasher door, hot steam will come out.

- Maintain a sufficient distance from the door and do not hold your head or upper body directly above the open door.
- Keep children and pets away from the appliance when opening the door.
- Make sure that children do not open the door during operation.

You can interrupt an active dishwashing programme at any point and start a new one. However, do not forget to add extra dishwasher detergent if the programme has already been running for a longer period and the cover of the dishwasher detergent compartment is already open.

1. Open the appliance door slightly.
The two dots in the remaining time display are permanently illuminated.
2. If required, add extra dishwasher detergent.
3. Switch the appliance off and on again using the  (1) button.
4. Select the new programme with the **P** button (2).
5. Select additional options if required, as described on the previous pages.
6. Close the appliance door to start the programme.

Adding dishes

CAUTION!

Risk of scalding!


If you open the dishwasher door, hot steam will come out.

- Maintain a sufficient distance from the door and do not hold your head or upper body directly above the open door.
- Keep children and pets away from the appliance when opening the door.
- Make sure that children do not open the door during operation.

You can add more dishes even if the dishwashing programme is already running.

In this case, the current dishwashing programme should only have been running for a short time, as only then can the additional dishes be cleaned.

1. Open the appliance door slightly.
The two dots in the remaining time display are permanently illuminated.
2. Wait until both spraying arms have come to a full stop.
3. Slowly open the door all the way.
4. Add the dishes.
5. Close the door.
After approximately 10 seconds the appliance will continue the programme.

 A signal tone will sound at regular intervals while the dishwashing programme is paused.

Unloading the dishwasher

CAUTION!

Risk of scalding!

If you open the dishwasher door, hot steam will come out.

- Maintain a sufficient distance from the door and do not hold your head or upper body directly above the open door.
- Make sure that children do not open the door if the programme has only finished a short time ago.
- Only open the door slightly to allow the steam to escape more easily.
- Allow the dishes to cool before unloading the dishwasher.

Tripping hazard!

An open dishwasher door can quickly become a tripping hazard.

- Close the door after every use.
- Only leave the door slightly open to cool down.

NOTICE

Risk of damage!

- Make sure that children and pets do not stand on the open door.

Once the programme has come to an end and the dishes have cooled, you can remove them.

1. When unloading the dishwasher, start with the lower rack and then unload the upper rack. This will prevent water dripping onto the lower layer of dishes from the top layer of dishes.
2. Leave the dishwasher door slightly open so that the inside of the dishwasher can also cool off and dry out.

If no further settings are made, the appliance will automatically switch off after 15 minutes.

Care and maintenance

Cleaning the front of the appliance and the door seal

! WARNING!

Risk of electric shock!

Improper use of this appliance may lead to electric shocks.

- Prior to cleaning, switch off the appliance, pull out the mains plug and switch off the fuse.
- Never spray the appliance with a water jet (high-pressure cleaner).

! NOTICE

Risk of damage!

The door seals are sensitive to oil and grease. The surfaces can be damaged by unsuitable cleaning agents.

- Do not use harsh, aggressive, solvent-based or abrasive cleaners.
- Do not grease the door seals.

If water gets into the lock, the lock and the electric components in the door may become damaged.

- Only use a damp cloth to clean the inner edges of the door.
- Do not use any cleaning sprays.

1. Wipe the front of the appliance with a damp cloth and some all-purpose cleaning product and wipe it off with a dry towel. Take note of the manufacturer's care instructions when cleaning the front panel of the dishwasher.
2. Clean the door seal and the inside of the door regularly with a damp cloth.

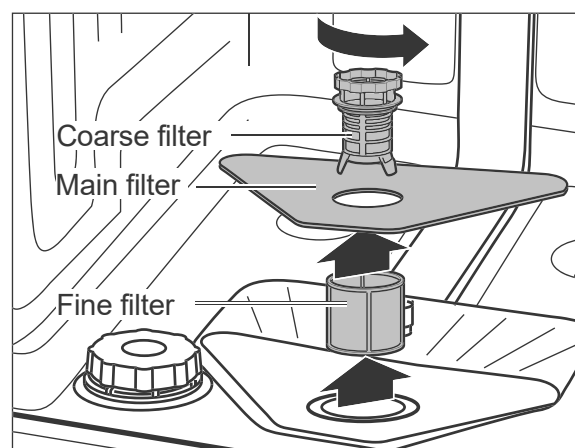
Checking and cleaning the filters

! NOTICE

Risk of damage!

Using the appliance without the filters or with improperly fitted filters can cause the dishwashing performance to be impeded or may damage the appliance.

- Prior to launching a dishwashing programme, always ensure that the filters have been correctly installed in the appliance.
- Clean the filters at least once a week.
- Clean the filters with care; do not bend them.
- If you replace the filters, always use genuine replacement parts.



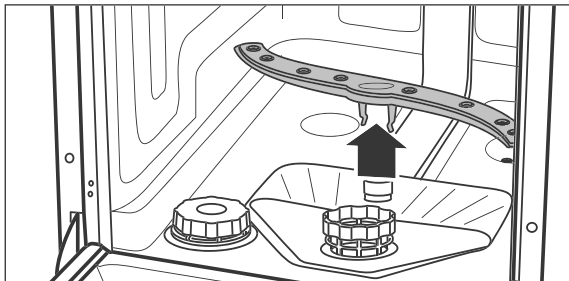
Check the coarse filter, the main filter and the fine filter after each rinse cycle and remove food residues and foreign bodies if necessary:

1. Empty the lower dish rack and remove it.
2. Turn the coarse filter in an anticlockwise direction and remove the filters in an upward direction.
3. Clean the filters carefully under running water.
4. Replace the filters and turn the coarse filter in a clockwise direction up to the stop point.

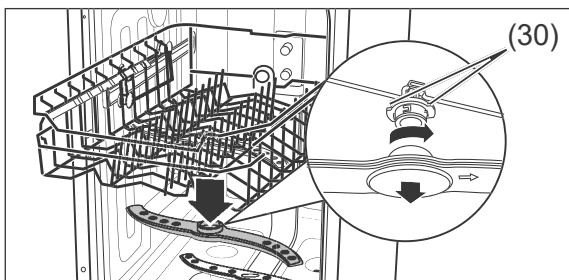
Checking and cleaning the spraying arms

The nozzles in the spraying arm may calcify or become dirty due to food scraps. Check the nozzles regularly after each cycle and clean them if required.

1. Empty both racks and remove the lower rack.



2. Pull the lower wash arm up and off.



3. The upper spraying arm is affixed using a bayonet closure. To remove the spraying arm, hold the two serrated bayonet grips (30) still and turn the spraying arm clockwise.
4. Clean the nozzles under running water.
5. Affix the spraying arm again after cleaning.
6. The spraying arm must be firmly affixed and must be able to rotate freely.

Complete cleaning

In well-stocked supermarkets and drugstores, you will find special dishwasher cleaning products. Cleaning the appliance using these products takes place when the dishwasher is empty and is very intensive. You should clean the dishwasher in this way from time to time. When doing so, please note the manufacturer instructions on the packaging.

To prevent limescale deposits, please follow the instructions for the correct setting of the appliance (rinse aid and salt) (see "Dishwasher detergents, rinse aids and dishwasher salts" on page EN-13).

Protection against frost damage

Position the dishwasher in a room which is protected from frost, if possible. If this is not possible, protect the dishwasher against frost as follows. You will need a shallow dish or a pan, and a sponge.

1. Disconnect the mains plug from the socket or switch off the fuse.
2. Close the tap and unscrew the inlet hose (19).
3. Let the water from the inlet hose flow completely into the dish.
4. Remove the (28) filters.
5. Remove the water from the sump floor with the help of a sponge.

Set-up, connection and initial start-up

Choosing a suitable location

⚠ CAUTION!

Risk of injury!

The appliance is heavy and bulky. Improper handling of the appliance may lead to injuries.

- Seek the help of another person during transport, installation and assembly.
- If a trolley is used to move the appliance, the appliance must be moved as shown on the packaging.
- Only lift the appliance as shown on the packaging.
- Remove all obstacles on the transport route and from the installation location, e.g. open doors and clear away objects lying on the floor.

The planned location must fulfil the following prerequisites:

- The location must be a dry and frost-safe room with a firm ground.
- In order to install the connection pipes, the dishwasher must be positioned near to a washing/dishwashing basin or the floor drain.

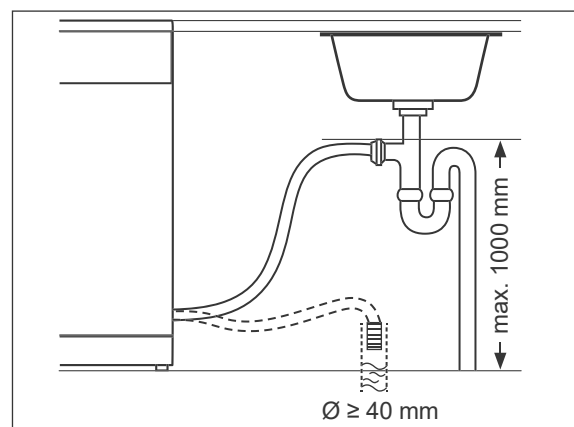
Having the outlet hose connected

! NOTICE

Malfunction!

Failing to connect the appliance correctly may cause malfunctions during operation.

- Make sure that the waste water can drain freely at any time. To that end, the outlet pipe must have a minimum diameter of 40 mm.
- Ensure that there are no kinks or damage to the outlet hose.
- Make sure that the end of the hose is not submerged in the pumped water.
- Do not extend the outlet hose or replace with another drainage pipe.



You can connect the end of the outlet hose in two different ways:

- Connection to a floor drain.
- Direct connection to the odour seal (siphon) of your washing/dishwashing basin. Technical measures are required for this. For this reason, only plumbing experts or members of our service team may connect the outlet hose (see page EN-37). The outlet hose must be a maximum of 1000 mm above the floor.

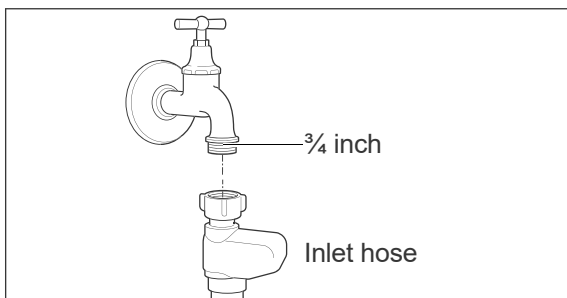
Connect the inlet hose

! NOTICE

Risk of damage!

The dishwasher is set up for a water pressure of 0.4 bar to 10 bar (0.04 MPa to 1.0 MPa). Water must always be able to run freely into the dishwasher, otherwise this can damage the appliance.

- If the water pressure is higher than this, install a pressure reducer. If in doubt, enquire about the water pressure with the water supply company.
- Never connect the appliance to the water tap or the mixing arm of a water heater (continuous flow heater, pressure-free boiler etc.).
- Ensure that the inlet hose is not kinked and is carefully connected.
- Do not cut through the inlet hose. It contains electrical components. If the inlet hose is damaged, have it repaired by a specialist ("Service" see page EN-37).
- Do not use old or previously installed inlet hoses.



For water supply, you need a water tap with a $\frac{3}{4}$ inch screw connector.

1. Screw the safety valve's lock nut to the tap hand-tight.
2. Check that the connection to the water tap is sealed. Turn on the water tap slowly and ensure that no water is escaping. Then close the tap again.

Connecting the mains plug

! WARNING!

Risk of electric shock!

Faulty electrical installation or excessive mains voltage may result in an electric shock.

- Prior to connecting the dishwasher, ensure that you have page EN-4 taken note of all the safety instructions and adhered to them.

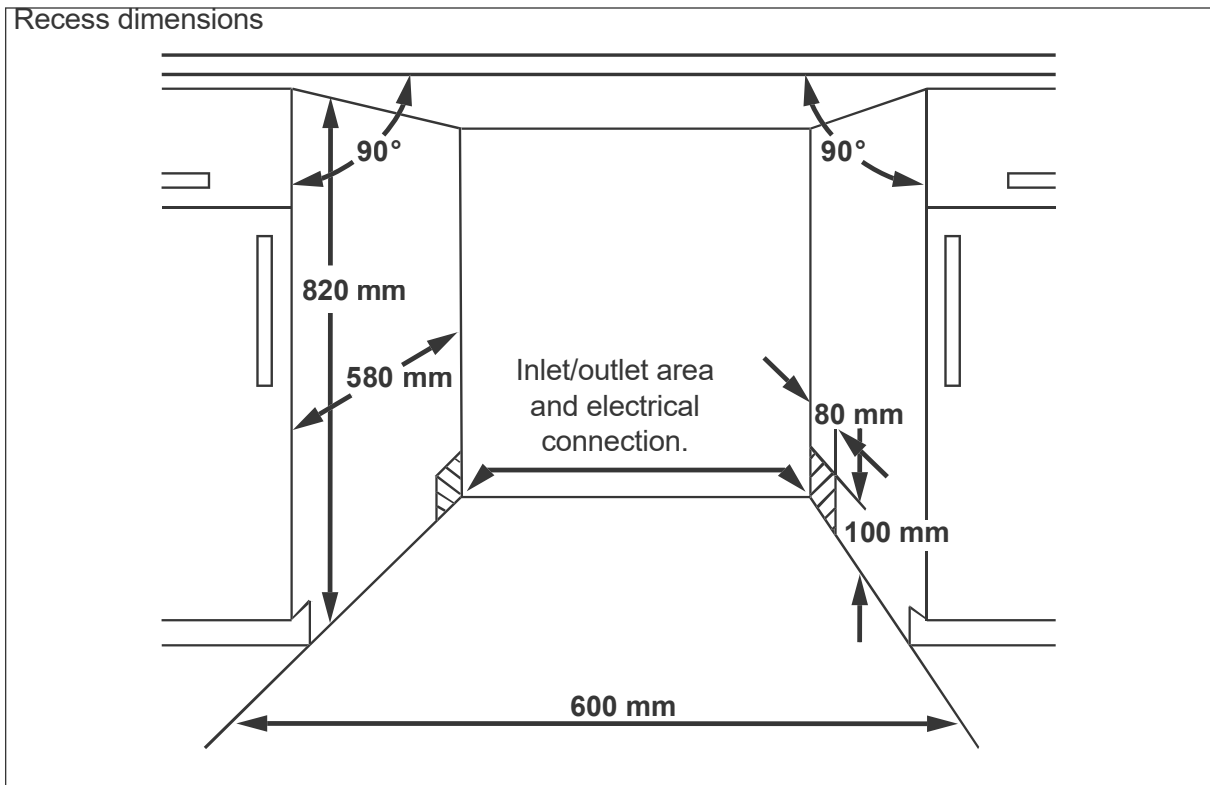
Fire hazard!

- Never use multi-socket adapters, multi-socket strips, travel adapters or the like.

Requirements:

- A qualified professional must install an earthed power socket with its own fuse of a sufficient size (220-240V~ / 50Hz / 10A).
- The plug must be installed in such a way that the recess into which the dishwasher will be fitted is deep enough even when the plug is plugged in.
- Do not use a multi-socket extension cable, multi-socket plug, travel adapter, extension cable or similar.
- We recommend using a pulse-sensitive residual current device (RCD).

- Insert the mains plug into the socket.



Installation

! NOTICE

Risk of damage!

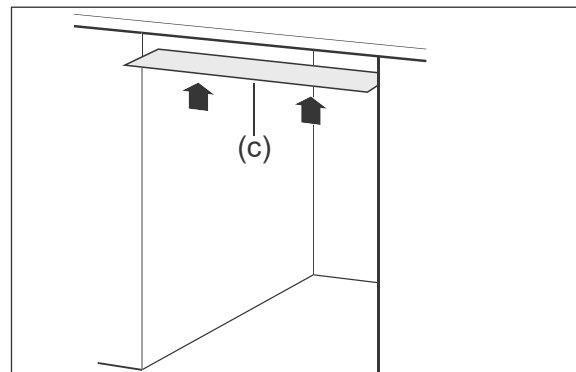
Selecting the wrong screws can damage the worktop.

- Use the screws supplied (i) or screws of the same length.

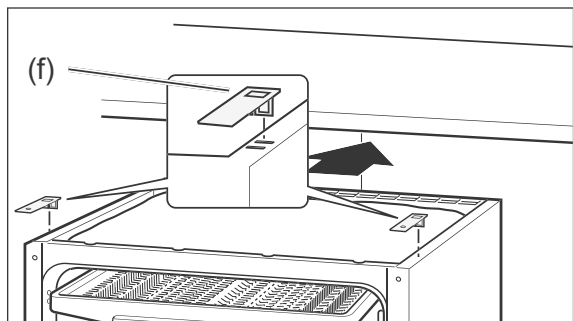
Requirements:

- Only install the dishwasher underneath a continuous worktop which is joined to the units adjacent to the dishwasher.
- Maintain sufficient distance from the walls and adjacent appliances. The measurements of the recess must at least correspond to the details in the diagram above.

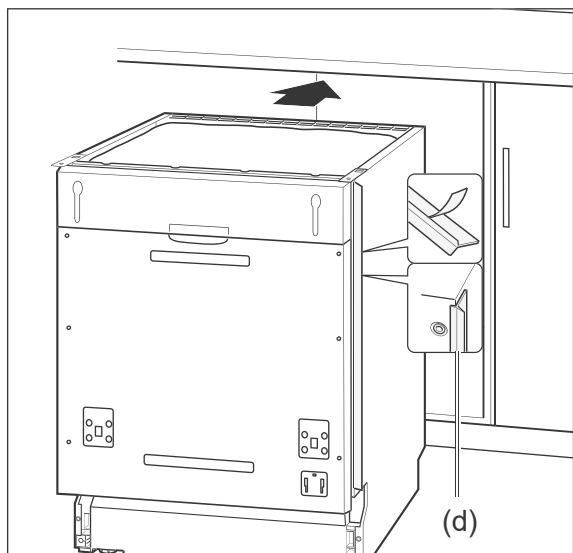
1. Switch the fuse off.
2. Remove cardboard, polystyrene and adhesive strips from the inside of the dishwasher, if you have not already done so.



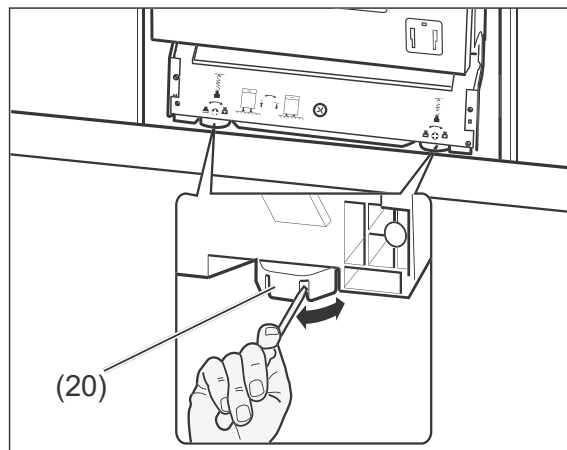
3. Affix the enclosed condensation-protective film (c) to the bottom of the work surface. In this way, you will avoid damage to the work surface as a result of hot steam which may be emitted from the dishwasher if the dishwasher door is left open.



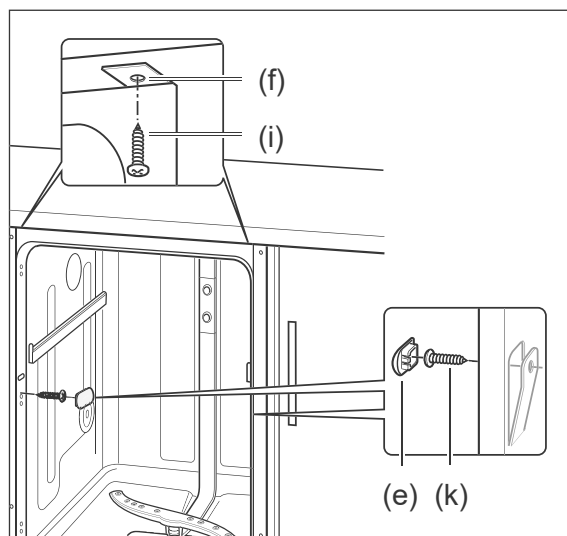
4. Insert the two mounting brackets (f) into the front slots on the top of the dishwasher so that you can screw the dishwasher to the worktop subsequently.



5. Remove the protective films from the side end profiles (d).
 6. Affix the end profiles to the left and right edges of the dishwasher. This will prevent a crack being visible between the dishwasher and the adjacent kitchen cupboards.
 7. Push the dishwasher into the recess.



8. To position the dishwasher so that it is level, the two front adjustable feet (20) and the back foot on the appliance can be adjusted by up to 50 mm.
- The front feet are equipped with slots. Insert a screwdriver into one of the slots and turn the feet to the height required.
 - You can adjust the height of the rear adjustable foot with the centre adjusting screw. Use a Phillips-tip screwdriver for this.
9. Check the alignment with a spirit level.
 10. Make sure the top edge of the dishwasher is level with the bottom edge of the worktop to prevent it from tipping forward when you open the door.

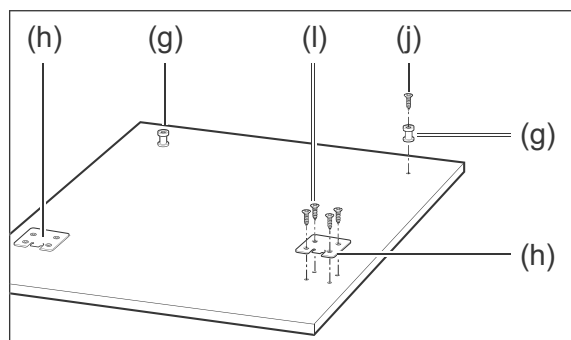


11. Screw the dishwasher to the kitchen unit.
 - If you have granite worktops, remove the internal side cover caps (e) and screw the dishwasher to the adjacent kitchen cupboards.
 - Re-cover the screws (k) with the cover caps.
 - For all other worktops, screw the mounting bracket (f) firmly to the work surface.

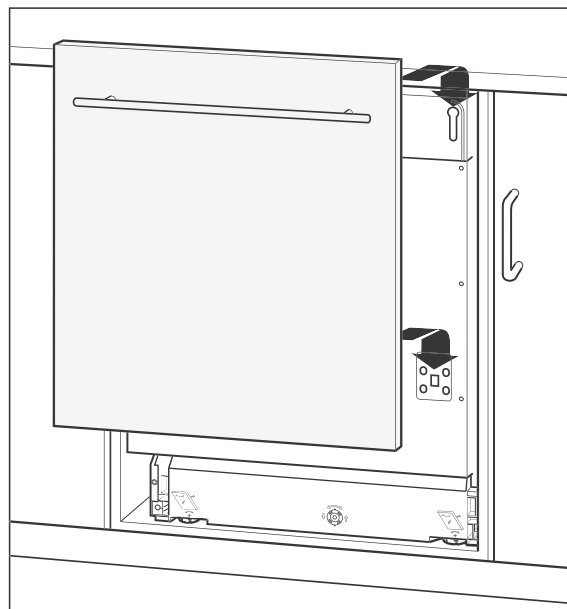
Mounting the front panel

You can mount a stainless steel front panel on the dishwasher door, or another front panel design which matches your kitchen. The front panel must not exceed a weight of 7 kg.

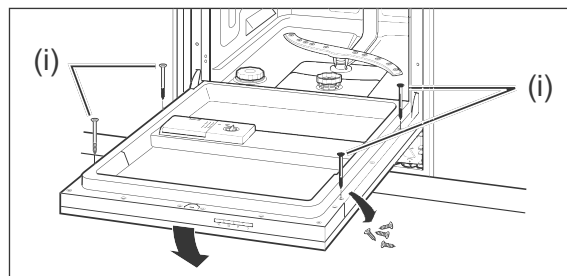
1. Lay the enclosed drilling template on the **back** of the front panel in such a way that the drilling template and the front panel are flush at the top.
2. Transfer the drill holes from the drill template to the front panel.
3. Drill the marked hole positions using a \varnothing 2 mm drill bit.



4. Affix both installation hooks (h) with four screws (l) each onto the front panel.
5. Affix both mounting pegs (g) using the screws (j) onto the front panel.



6. Hang the front panel on the door of the dishwasher, hold it in place and open the door carefully.

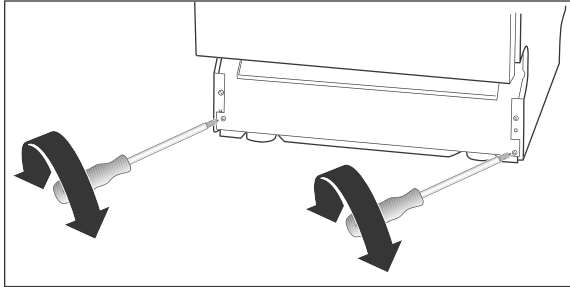


7. Remove the 4 screws from the inside of the door. Screw the front panel in place at these positions using the 4 enclosed screws (i).

The front panel is then mounted.

Adjusting the door's accessibility

You can adjust how easy or difficult it is to open the dishwasher door. This setting is often required after the front panel has been mounted. You can change the spring force of the door by turning both lower screws.



To adjust the door

- so that it is easier to access, turn the screws in an anticlockwise direction.
- so that it is more difficult to access, turn the screws in a clockwise direction.

Water hardness

Determine water hardness

In order to determine the water hardness in your place of residence, you can

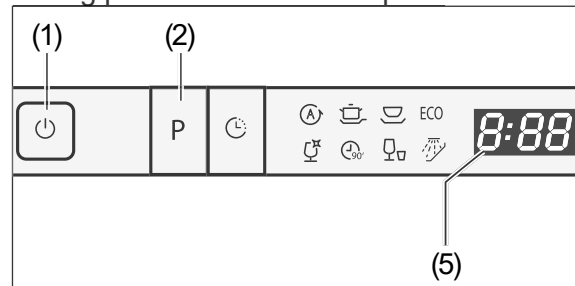
- look on the website of your water provider.
- telephone your water supplier.
- purchase suitable test strips at the pharmacy.

Water hardness in your household in °dH	Water hardness in the dishwasher
0-5	H 1
6-11	H 2
12-17	H 3
18-22	H 4
23-34	H 5
35-55	H 6

1. Determine the relevant setting from the table above.
2. Open the dishwasher door.

Adjusting the water hardness

Do not allow more than 1 minute to elapse between the following steps, otherwise the setting process will be interrupted.



Open the door.

1. Switch on the dishwasher using the \odot button (1).
2. Press and hold the **P** (2) button for as long as required until the display (5) shows only the current water hardness: H 1 to H 6.
3. Press and hold the **P** (2) button as often as required until the display shows the desired setting.
4. Switch the dishwasher off using the button \odot (1).
The hardness level setting is saved.

Test run

It is recommended that you carry out a test run before the first dishwasher cycle in order to remove residues from the manufacturing process and in order to ensure that the appliance functions perfectly.

If no water escapes during the test run and if there are no unusual noises, the appliance is ready to use.

Carry out this test run when the dishwasher is empty and without any dishwasher detergent.

See chapter "Dishwasher operation" from page EN-22 for the procedure.

Troubleshooting table

Malfunctions can occur in all electrical appliances. This does not necessarily mean there is a defect in the appliance. For this reason, please check the tables to see if you can correct the malfunction.

WARNING!

Risk of electric shock in case of improper repair!

Conducting improper repairs to the dishwasher puts the person carrying out the repairs and the user in danger.

- Only authorised specialists may repair the dishwasher. If in doubt, contact our service department (see page EN-37).
- Only carry out the actions which are described in this user manual.
- Never repair defective dishwashers – or dishwashers which you presume to be defective – yourself. You can endanger yourself and subsequent users.

NOTICE

Risk of damage!

Improper handling of the dishwasher can lead to property damage and to damage to the dishwasher.

- If water overflows, switch off the water supply immediately and then contact the service team (see page EN-37).
- If the water has overflowed, remove any water standing in the dishwasher before restarting a dishwashing programme.

Problems with operation

Problem	Possible cause	Solution
The dishwasher cannot be switched on.	The mains plug has not been inserted into a socket.	Insert the mains plug into the socket.
	There is no voltage being supplied through the socket.	Check the fuse. Check the socket by connecting another device.
The selected dishwashing programme will not start or it stops.	The dishwasher's door is not closed properly.	Close the dishwasher door.
	The water tap is not on properly.	Turn the water tap on completely.
	The inlet hose is defective.	Contact our Service Centre (see page EN-37).
	There is a risk of overflowing. The electrical water stop system has been activated.	

Problem	Possible cause	Solution
The display $\text{S}(12)$ is illuminated although dishwasher salt has been added.	The dishwasher salt is clumpy.	Stir the dishwasher salt using the end of a spoon or similar.
The water is not running or it is running only very slowly.	There is a kink in the inlet hose.	Arrange the inlet hose properly so that it is not kinked (please see "Connect the inlet hose" on page EN-29).
	The water tap is not on properly.	Turn the water tap on completely.
The water is not running off or only very slowly.	The filters are blocked.	Clean the filters (see "Checking and cleaning the filters" on page EN-26).
	The outlet hose is kinked, has been extended or is hanging too high up/too low.	Lay out the outlet hose in the proper manner (see page EN-28).
The dishwasher is not watertight.	The door seal is defective.	Have the door seal replaced (see "Service" on page EN-37).
	The outlet hose or the inlet hose is defective.	Have the defective hose replaced (see "Service" on page EN-37).
The dishwasher can be switched on/off, but not operated.	The dishwasher can only be operated when the door is closed.	Close the door.

The dishwashing results are not satisfactory

Problem	Possible cause	Solution
There are residues or streaks on the dishes.	The rinse aid is incorrectly dosed.	Adjust the dispensed dose (see "Changing the rinse aid dose" on page EN-15).
	There is no dishwasher salt.	Add dishwasher salt (see "Adding dishwasher salt" on page EN-16).
	The dishwasher salt is clumpy.	Stir the dishwasher salt using the end of a spoon or similar.

Problem	Possible cause	Solution
The dishes are not completely clean.	There are food scraps which are encrusted onto the dishes.	Soak dirty dishes prior to washing the dishes.
	The dishes have not been stacked optimally.	Stack the dishes in such a way that all parts can be reached by the water jets (see "Loading the dishwasher" on page EN-17).
	You have selected the incorrect dishwashing programme.	Select the correct dishwashing programme (see "Programme table" on page EN-21).
	The dishwasher detergent is incorrectly dosed.	Use the correct dosage of dishwasher detergent (see "Programme table" on page EN-21).
	The water pressure is too low.	Turn the water tap on completely.
	The spraying arm can not rotate unhindered.	Ensure that no dishes are impeding the motion of the spraying arm.
	The nozzles on the spraying arm are blocked/calcified.	Clean the nozzles (see "Checking and cleaning the spraying arms" on page EN-27).

Error indicators

Code	Solution
E 1: It takes too long for the water to fill up.	Turn the water tap on completely.
	Arrange the inlet hose properly so that it is not kinked (see "Connect the inlet hose" on page EN-29).
	Ensure that the water pressure is correct. See "Technical specifications" on page EN-39.
E 3: The heating element is defective.	Have the appliance examined and repaired.
E 4: Water overflow.	Switch off the tap. Find the gap in the seal (or have someone find it) and repair the leak (or have it repaired).
E 8: Internal error.	Have the appliance examined and repaired.
E c: Fault in the washing control system	Have the appliance examined and repaired.

Service

Please note! You are responsible for the condition of the appliance and its proper use in the household.

- If you call out for customer service due to an operating error, you will incur charges, even during the guarantee/warranty period.
- Damage resulting from non-compliance with this manual unfortunately cannot be recognised.

In order for us to help you quickly, please tell us:

Name of appliance	Order number
hanseatic Fully integrable dishwasher HGVI6082C13J7713DS	22840613

Advice, order and complaint

Please contact your mail order company's customer service centre if

- the delivery is incomplete,
- the appliance is damaged during transport,
- you have questions about your appliance,
- a malfunction cannot be rectified using the troubleshooting table,
- you would like to order further accessories.

Repairs, replacement parts and accessories

Spare parts are available for a minimum period of seven years after the final version of the model has been placed on the market. Door hinges and seals, other seals, spray arms, drain filters, dish racks and plastic accessories such as cutlery baskets and covers are available for a period of ten years.

Customers in Germany

- Please contact our technical service department:
Phone +49 (0) 40 36 03 31 50

Customers in Austria

- Please contact your mail order company's customer service centre or product advice centre.

Disposal

Disposing of old electrical devices in an environmentally-friendly manner



Electrical appliances contain harmful substances as well as valuable resources.

Every consumer is therefore required by law to dispose of old electrical appliances at an authorised collection or return point. They will thus be made available for environmentally-sound, resource-saving recycling.

You can dispose of old electrical appliances free of charge at your local recycling centre.

Please contact your dealer directly for more information about this topic.

Disposing of the packaging



Our packaging is made from environmentally friendly, recyclable materials:

- Outer packaging made of cardboard
 - Moulded parts made of foamed, CFC-free polystyrene (PS)
 - Films and bags made of polyethylene (PE)
 - Tension bands made of polypropylene (PP)
- Please dispose of packaging in an environmentally friendly manner.

Product fiche concerning Regulation (EU) No 2019/2017

The product fiche for your device is available online.

Go to <https://eprel.ec.europa.eu> and enter the model identifier of your device to access the product fiche.

The model Identifier of your device can be found under Technical specifications and on the type plate.

Technical specifications

Model identifier	HGVI6082C13J7713DS
Supply voltage / frequency / fuse	220 - 240 V / 50 Hz / 10 A
Rated power	1760 - 2100 W
Device measurements (Height × Width × Depth with connections)	81,5 cm × 59,8 cm × 57,0 cm
Unloaded weight	38 kg
Depth of flow	max. 100 cm
Water pressure	0,04–1,0 MPa / 0,4–10 bar