

Montageanweisung / Installation instructions / Instruction de montage / Indicazioni di montaggio / Monteringsanvisningar / Montage-instructie / Uputa za montažu / Návod k montáži / Инструкция за монтаж / Instrukcja montażu / Návod na montáž / Navodila za montažo / Instrucțiune de montaj / Инструкція по монтажу

Modell name / Model name / Nom du modele / Modellnamr
 Nome modelio / Název modelu / Modelnaam / Ime modela
 Numéro Modelio / Modell neve / Название модели / Nézov modelu / Ime modela / Denumire model / име на модела / Pavadinimas

SHERWOOD

140/200

D Bitte lesen Sie diese Montageanleitung gut durch, da wir für Fehler, die durch falsche Montage entstehen, keine Haftung übernehmen!

GB Please read these installation instructions through carefully as we cannot accept any liability for faults occurring as a result of incorrect installation!

CZ Přečtěte si prosím pozorně tento návod czk montáži, aby jste předešli chybám vzniklých špatnou monzáži, za které neručíme!

FR Veuillez lire attentivement cette notice de montage, car nous déclinons toute responsabilité en cas d'erreurs découlant d'un montage erroné !

IT Prego leggere attentamente le istruzioni per il montaggio, poiché decliniamo ' qualsiasi responsabilità per difetti derivanti da un montaggio errato

BG Моля, прочетете инструкциите за инсталиране теза чрез грижи изцяло, тъй като ние не можем да поемем никаква отговорност за повреди, възникнали в резултат на неправилен монтаж !

NL Leest u alstublieft deze montagehandleiding goed door, voor fouten door verkeerde montage zijn wij niet verantwoordelijk.

PL Proszę uważnie zapoznać się z instrukcją montażu, ponieważ nie ponosimy odpowiedzialności za niewłaściwy montaż.

HR Molimo vas da pažljivo prcitajte uputstva za satavljanje, jer ne snosimo odgovornost za pogreske nastale zbog ne odgovarajućeg sastavljanja.

HU Kérjük, olvassa el figyelmesen ezt az összeszerelési útmutatót, mert a helytelen összeszerelésből a dődő hibákért nem vállalunk felelőséget!

SK Prosíme, dobre prečítajte si tento návod na montáž. SK pretože nepreberame žiadne ručenie za chyby, ktoré vzniknú na základe chybnej montáže!

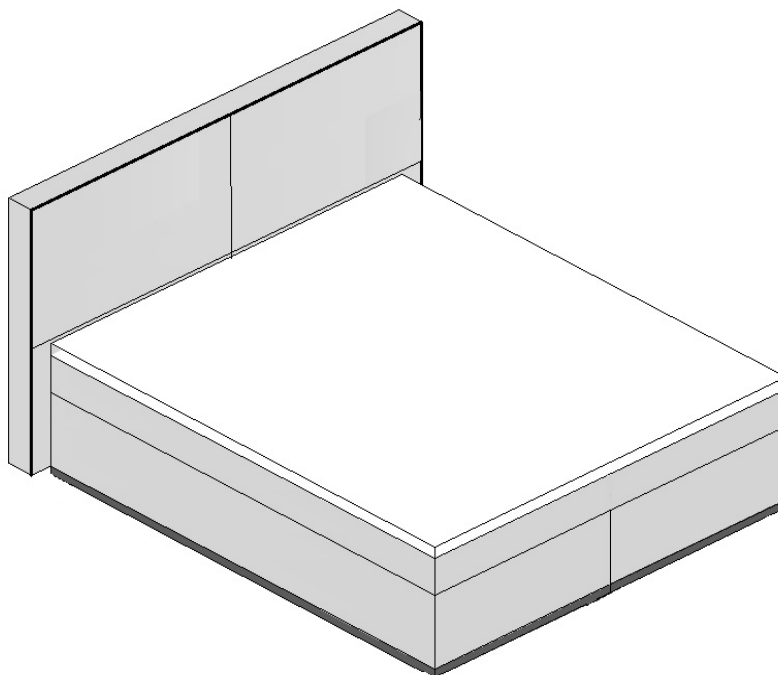
SLO Preberite ta navodila za montažo, ker mi ne prevzemamo odgovornosti za napake, ki nastanejo kot posledica napacne montáže!

RO Vă rugăm să citiți cu atenție aceste instructiuni de montaj deoarece nu preluăm garanția pentru defecte ce apar datorită unui montaj incorect!

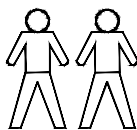
RUS Пожалуйста, внимательно ознакомьтесь с данной инструкцией по монтажу, поскольку мы не несём ответственности за ошибки, причиной которых является неправильный монтаж.

S Läs noggrant igenom dessa monteringsanvisningar. Vi övertar inget ansvar för felaktigt montering!!

LT Prašome įdemiai perskaityti šią surinkimo instrukciją, nes mes neatsakome už sugadinimus atsiradusius netaisyklingai surenkant gaminį!



Montage mit, assembly by, Montage par,
 Montować z, Сборка с помощью,
 Montage met, Montaj aletî, Montaj cu,
 Montaggio con, Montáž s, Montáž s,
 Szerelés ezzel, montuoti su
 pagalbininku:



festziehen / tighten / Serenieren /
 așezea / astringe / uđtinout / vstřadřekn /
 zategniti / fřidřegiti / zovisati /
 szorosan meghúzti / povne dotřhnout /
 tđrno prilęgniti / serevyty / tđra it



andřrücken / press in / enfoncer /
 rđbattre / zařaditi / zapremiti /
 Beryoniti / sfacit / vđaniti / tycak in
 Introducere prin apertur / szoroz



ausmessen / measure / mesurer /
 mđsurare / optmeten / izmeriti / mđsra /
 kđmđrni / izmđrni / mđsurare / kđmđrity
 zmđrni / kđmđrity / mđiti upp



drücken / press / presser / atlatnout /
 hattnche te rvydniti / nasnac / drucken /
 rđbittuti / nasnac / pritiřiti / nasnac /
 (Meg)nyomni / apăsare / tycak fast



einschlagen / hammer in / beveni / dđb in
 mđpiti na mđtđb / inforsare / zabit /
 zarařiti / zabiviti (c-tyk) / zabit /
 Introducere prin bđlată / zabit



Drehen - wřnden / Poner a rvydniti /
 vđrtiti / vđrtiti / Gireti / Rđstare /
 Okrenuti - vđrtiti / Retornar - revesar /
 Turn over - tđrn rovar / Obrđte - obrđte /
 Obrđniti - mđsurati / Obrđiti /
 Tđborciti / rđliti / Vđrti ruti - vđnd /
 szorozniti - szorozniti

Pflegehinweise. Указание за поддръжка. Pokyny k péči, Indicaciones de cuidado, Hooldinśuňuanne, Consignes pour l'entretien, Apoláais útmutatás, Priekšīros nurodījums:
Onderhoudsvorschriften, Conselhos de manutenção, Skötselråd, Noráidings par apkalpi, Care instructions, Instrukcje ehádne starostliwosci, Wskazówki dotyczáczy czyszczenia, Istruzioni di manutenzione, Navodila za vzdrzavanje, Napomena u odrzavanju, Indicatii de întreținere, Совети по уходу, Napomena za održavanje, Bakim yurarisı

D - Allgemein
 Alle Oberflächen bitte nicht mit scharfen oder spitzen Gegenständen beschädigen.
 Oberflächen bitte nicht mit scharfen Putz- oder Reinigungsmiteln behandeln.
 Zur Reinigung der Oberflächen verwenden Sie bitte lediglich ein angefeuchtes Tuch.
 Dieses Produkt ist nur für den Einsatz im Privathaushalt konzipiert!
 Fallenbildung ist ein natürlicher Vorgang, der im Zusammenhang von Belastung und Charakter des Bezugsmaterials besteht!
 Alle Schrauben sowie tragende Verbindungsstellen sollten nach 5 bis 6 Wochen nachgezogen werden, um eine dauerhafte Standsicherheit zu gewährleisten!
 Keine scheuernden Putzmittel verwenden!
 Werden Betriebs-, Bedienungs- oder Montageanweisungen nicht befolgt, Änderungen an den Produkten vorgenommen, Teile ausgetauscht oder Verbrauchsmaterialien verwendet, die nicht den Originalteilen.
Polster und Kissens
 Nicht farbechte Bekleidung kann auf den hellen Bezugsmaterialien abfärben.
 Ein Abfärben von Bekleidungsteilen kann nicht als Reklamationsgrund der Bezugstoffe von uns anerkannt werden.
Pflegehinweise Textilie Bezugstoffe:
 Viele unserer Bezugstoffe sind bereits schmutzabweisend vor imprägniert. Sollen Sie dennoch eventuell einmal Flecken auf Ihrem Bezugstoff mit Wasser oder Seife reinigen, so verwenden Sie bitte nur destilliertes Wasser auswaschen! Nur so ist gewährleistet, dass Sie Kalkränder auf Ihrem Bezugstoff vermeiden.
 Sollen Sie Flecken in Ihrem Bezugstoff haben die sich so nicht entfernen lassen, sollten Sie einen Fachmann konsultieren.
 Bitte verwenden Sie jedoch keine Hausmittel, da diese häufig Flecken verschlimmern können.
 Zur Grundpflege Ihre Boxspringbetten reicht es aus, dass Sie Ihr Bett regelmäßig mit dem Staubsauger absaugen. Bitte stellen Sie hierzu den Staubsauger zur Schonung der Bezugstoffe auf eine möglichst kleine Saugstufe ein.
Pflegehinweise Kunstleder:
 Zur Grundpflege Ihres Kunstleders reicht es aus wenn Sie die Fläche ab und zu mit einem Tuch feucht abwischen. Alle 3 Monate sollten Sie dann dem Kunstleder eine Pflege zur Auffrischung zukommen lassen. Somit erhalten Sie die neuvetigte Optik Ihres Bettes und Bezug bleibt auch weiterhin geschmeidig. Ihr zuständiger Fachhändler hält hierzu eine breite Auswahl an Pflegeprodukten für Sie bereit. Bitte beachten Sie genauere die Pflegehinweise.
 Zur Entfernung etwaiger Flecken können Sie jederzeit ein feuchtes Tuch verwenden. Vermeiden Sie jedoch zu starken Druck aus zu üben.
Metalloberflächen
 Leicht sichtbare Spuren vom Schleifen unter der Beschichtung sind produktionsbedingt und kein qualitativer Mangel.

GB - General
 Do not damage the surfaces with sharp or pointed objects.
 Do not treat the surfaces with aggressive cleaning agents.
 Only use a damp cloth to clean the surface.
 This product is designed only for use within private homes!
 Wrinkles is a natural process, which consists in connection of load and character of reference materials!
 All screws and load-bearing connecting parts should be tightened after 5 to 6 weeks in order to ensure long-term stability!
 Do not use any abrasive cleaning materials!
 If the operating or installation instructions are not complied with, modifications are carried out to the products, parts replaced or consumable materials used which do not correspond to the original parts, all warranty or liability claims shall become null and void.
Cushions and pillows
 Non-colour-fast clothing can rub off on the bright upholstery fabrics.
 We cannot accept the staining of upholstery fabrics by clothing fabrics rubbing off on them as a reason for complaint.
Care instructions Textile upholstery fabrics :
 Many of our upholstery fabrics are already stain-resistant front impregnated. If the stains appears on your fabric so please make sure that you wash these stains with distilled water only! Only in this way ensures that you avoid chalky deposits on your upholstery fabric.
 If stains are not possible to remove, you should consult a professional. However, please do not use home remedies, which often can worsen the stains.
 For basic care your Boxspringbettes it is sufficient that you suck your bed regularly with a vacuum cleaner. Please make the vacuum cleaner suction power to a minimum to protect the upholstery fabrics.
Care instructions artificial leather:
 The basic maintenance of your artificial leather, it is sufficient if you wipe the surface from time to time with a wet cloth.
 Every 3 months you should apply special cleaner to artificial leather. Thus, you get the original optics of your bed and the material also remains supple. Your local dealer carries these products in wide range. Please read carefully to care instructions.
 To remove any stains, you can always use a damp cloth. However, avoid excessive force.
Metal surfaces
 Slightly visible grinding marks under the coating are caused during manufacturing and do not represent a quality defect.

CZ - Všeobecné pokyny
 Žádné povrchy nepoškozujte ostrými nebo špičatými předměty.
 Na povrchy nepoužívejte ostré čistící prostředky.
 K čistění povrchů používejte pouze navlhčený hadřík.
 Tento výrobek je koncipován pro použití v soukromé domácnosti!
 Vrstvy je přirozený proces, který spočívá v připojení záteže a charakteru referenčních materiálů!
 Všechny šrouby a ložiska kloubů by měly být dotaženy po 5 až 6 týdnech, aby trvale stabilily!
 Nepoužívejte abrazivní čistící prostředky!
 Pokud provazní, provazní nebo montážní nejsou dodržovány pokyny, změny výrobků, díly vyměnit nebo ostatní spotřebiče, která nesplňují původními dily.
Polstrování a polštáře
 Nestálobarevné oděvy mohou zabarvovat světlé potahové látky.
 Zabarvení od textilního oblečení nemůžete uznat jako důvod reklamaci potahových látek.
Ťahání a udržování tkaniny:
 Mnoho našich potahových látek jsou již odolně vzhledu znečištění přední impregnované. Pokud byste dokonce skvrny mít na svém tkanině, takže se ujistěte, že si umýt tyto skvrny pouze destilovanou vodou! Pouze tímto způsobem je zajištěno, že se vyhnete křídové usazenin na svém potahové látky.
 Pokud jste postiženi textilizte se tak nemůžete být odstranění, měli byste se poradit odborníkovi. Nicméně, prosím, nepoužívejte domácí opravné prostředky, které často může zhorší stabilitu.
 Pro základní péči o vaše Boxspringbettes postelujte, aby vám stl postel pravidelně vysavačem. Prosím, aby tento vysavač na ochranu potahové látky Poslat na nejnižší možnou síla fází.
Ťahání na udržbu kožešiny:
 Základní údržba vašeho umělé kůže, postačí, pokud budete otírat povrch z času na mokřý hadřík. Každé 3 měsíce postel byste měla poslat kožici opakovaně koženka. Tak, dostanete originální optiku své posteli a referenční také zůstává vláčná. Váš místní dealer nese toto poskytuje širokou škálu hygienických potřeb pro vás. Upořádáme přesně pokyny pro údržbu.
 Chcete-li odstranit nevy, měly byste vždy použít vlhký hadřík. Nicméně, vyhnout se nadměrné síly do praxe.
Kovové povrchy
 Snadno viditelné stopy od broušení pod povrchovou vrstvou jsou dány výrobou a nejsou kvalitativní nedostatky.

FR - Généralités
 Veuillez ne pas utiliser d'objets pointus ou tranchants pouvant endommager les surfaces.
 Ne pas traiter les surfaces à l'aide d'un produit de nettoyage ou d'entretien.
 Pour le nettoyage des surfaces, veuillez utiliser uniquement un chiffon humide.
 Ce produit est conçu uniquement pour un usage privé !
 Rides est un processus naturel, qui consiste dans le cadre de la charge et le caractère des matériaux de référence!
 Tous les vis et pointes doivent être serrés au bout de 5 à 6 semaines pour permettre une stabilité permanente!
 Ne pas utiliser de produits nettoyants abrasifs!
 Si, des instructions de fonctionnement ou d'assemblage ne sont pas suivies, les modifications des produits, les pièces remplacées ou consommables utilisés qui ne sont pas les pièces d'origine.
Rembourrages et coussins
 Les vêtements qui ne sont pas grand teint peuvent décolorer les revêtements en tissu de couleur claire.
 Les décoloration des textiles d'habillement ne pourra pas être prise en compte par nous comme motif de réclamation au niveau des revêtements en tissu.
Conseils d'entretien Textile tissus d'ameublement.
 Beaucoup de nos tissus d'ameublement sont déjà résistant aux taches avant imprégné. Si vous pouvez même les taches ont sur votre tissu de sorte s'il vous plaît assurez-vous que vous vous lavez ces taches avec de l'eau distillée! Seulement de cette façon assure que vous éviter les dépôts calcaires sur votre tissu d'ameublement.
 Si vous tacher votre tissu ont donc pas être supprimé, vous devriez consulter un professionnel. Toutefois, s'il vous plaît ne pas utiliser des remèdes maison, qui, souvent, peut aggraver les taches.
 Pour les soins de base vos Boxspringbettes il suffit que vous sucoz votre lit régulièrement avec un aspirateur. S'il vous plaît faire de cette aspirateur pour protéger les tissus d'ameublement a sur la scène la plus petite possible d'aspiration.
Instructions de soin similicuir.
 L'entretien de base de votre cuir artificiel, il suffit que vous essuyez la surface de temps à mouiller un chiffon. Tous les 3 mois, vous devriez alors envoyer un similicuir soins infirmiers de recyclage. Ainsi, vous obtenez l'optique d'origine de votre lit et la référence reste aussi souple. Votre revendeur local porte cette offre une vaste gamme de produits de toilette pour vous. S'il vous plaît noter précises les instructions de soins.
 Pour enlever les taches, vous pouvez toujours utiliser un chiffon humide. Cependant, éviter une force excessive à la pratique.
Surfaces en métal
 Les légères traces de polissage visibles sous le revêtement sont liées à la fabrication et ne sont pas considérées comme un défaut de qualité.

IT - Generali
 Non danneggiare le superfici con oggetti appuntiti o affilati.
 Non trattare le superfici con detergenti o prodotti per le pulizie aggressive.
 Per la pulizia delle superfici, utilizzare esclusivamente un panno umido.
 Tale prodotto è stato concepito per l'uso in un ambiente privato!
 Rughe è un processo naturale, che consiste nel collegamento del carico e il carattere di materiali di riferimento!
 Tutte le viti e cuscinetto giunto deve essere serrato dopo 5 o 6 settimane per consentire una stabilità permanente!
 Non utilizzare detergenti abrasivi!
 Se, istruzioni per l'uso o di montaggio operative non vengono seguite, modifiche ai prodotti, componenti sostituiti o materiali di consumo utilizzati, che non lo fanno le parti originali.
Imbottitura e cuscini
 Un rivestimento soggetto a scolorimento può perdere colore sui materiali di rivestimento chiari. Uno scolorimento dei tessuti di rivestimento non può essere considerata un motivo di reclamo per i materiali di rivestimento utilizzati.
Istruzioni per la manutenzione tessili tessuti d'arredamento:
 Molti dei nostri tessuti per arredamento sono già antitacchia davanti impregnato. Se si può anche macchie hanno sul tessuto in modo da assicurarsi che si lava le macchie con solo acqua distillata! Solo in questo modo assicura che si evitano depositi calcarei sul tessuto di rivestimento.
 Se si macchia il tessuto hanno, quindi, non essere rimossa, si consiglia di consultare un professionista. Tuttavia, si prega di non utilizzare rimedi casalinghi, che spesso può peggiorare le macchie.
 Per la cura di base tuo Boxspringbettes è sufficiente che si succhiano il letto regolarmente con un aspirapolvere. Si prega di fare questo pultire il vuoto per proteggere i tessuti di rivestimento sul piccolo palco di aspirazione possibile.
Istruzioni per la cura similpelle.
 La manutenzione di base della vostra pelle artificiale, è sufficiente se si pulisce la superficie da tempo per bagnare un panno. Ogni 3 mesi si dovrebbe quindi inviare un similpelle aggiornamento infermieristico. Così, si ottiene l'ottica originali del tuo letto e il riferimento rimane elastica. Il rivenditore locale porta questo fornisce una vasta gamma di articoli da toilette per voi. Si prega di notare accurato per le istruzioni per la cura.
 Per rimuovere eventuali macchie, si può sempre usare un panno umido. Tuttavia, evitare una forza eccessiva alla pratica.
Superfici in metallo
 Eventuali leggere tracce visibili di levigatura al di sotto del rivestimento sono legate al processo di produzione e non costituiscono un difetto qualitativo.

BG - Обща информация
 Моля не повредявайте повърхностите с режещи или остри предмети.
 Не обработвайте повърхностите със силни почистващи препарати.
 За почистване на повърхностите използвайте единствено навлажнена кърпа.
 Този продукт е предназначен само за битово употреба!
 Връчките е естествен процес, който се състои в свързване на натоварване и символ на референтни материали!
 Всички винтове и лагер съвместно трябва да се затегат след 5 до 6 седмици, за да се даде възможност на стопанска стабилност!
 Не използвайте абразивни почистващи препарати!
 Ако оперативни, инструкции за работа или за монтаж не се спазват, промени в продуктите, части заменени или консумирани използвани които не го правят на оригинални части.
Тапицерия и възглавници
 Облекло с неустойчиви цветове може да оцвети светлите дамски.
 Причиненото от текстил на облекло оцветяване не се признава като причина за reclamaция за дамските.
Инструкции за поддръжка Текстилни платове за тапицерия:
 Много от нашите тъкани материя са вече летно устойчиви през импрегнирани. В случай, че може дори петна имат въздух планета, така че моля не вярете се, че се стигне мием петна само с дестилирана вода! Само по този начин гарантира, че ще се избегне кривоцветни отлагания въздух ваната тапицерия плат.
 Ако щан си плат са по този начин да не бъде отстранен, вие трябва да се консултирате с професионалист. Въпреки това, моля не използвайте домашни средства, които често могат да влошат петната.
 За основна грижа за вашите Boxspringbettes е достатъчно, че ти смуче леглото си редовно с прахосмукачка. Моля, направете това прахосмукачката да защити платове за тапицерия на най малкото възможно етап всмукване.
Грижа инструктаж на изкуствен кожа:
 Основната поддръжка на вашата изкуствена кожа, е достатъчно, ако избършете повърхността от време, за да се наморки една кърпа. На всеки 3 месеца трябва да след това да изпрати старчески опрениелите от изкуствена кожа. По този начин, можете да получите оригинален оптика на леглото си и повозаването също остава еластична. Вашите местни дилър носи това осигурява широк набор от тоалетни принадлежности за вас. Моля, имайте предвид точно към инструкциите за грижа.
 За да премахнете петна, винаги можете да използвате влажна кърпа. Въпреки това, да се избегне прекомерна сила към практиката.
Метални повърхности
 Слабо забележими следи от шлифване под покритието са производствено обусловени и не са дефект в качеството.

NL - Algemeen
 Scherpe of puntige materialen dienen te worden vermeden, aangezien deze de oppervlakken kunnen beschadigen.
 Oppervlakken mogen niet worden behandeld met scherpe reinigingsmiddelen.
 Om de oppervlakken te reinigen, kunt u een vochtige doek gebruiken.
 Dit product is uitsluitend ontworpen voor particulier gebruik!
 Rimpels is een natuurlijk proces, dat bestaat in het kader van de belasting en de aard van referentiematerialen!
 Alle schroeven en voorzelen voeg weg vastgedraaid na 5 tot 6 weken aan een vaste stabiliteit!
 Gebruik geen schurende reinigingsmiddelen!
 Als operationeel, bedrijfs- of montage-instructies niet worden opgevolgd, wijzigingen aan de producten, onderdelen vervangen of verbruiksmaterialen gebruikt die niet de originele onderdelen.
Zittinen en kussens
 Niet-kleursteche kleding kan afgeven op lichte bekledingsstoffen.
 Klachten op grond van het afgeven van kledingstukken op de bekleding kunnen niet door ons in behandeling worden genomen.
Onderhoudsinstructies Textilie meubelstoffen:
 Veel van onze meubelstoffen zijn al vlekbestendig voorzijde gelpregneerd. Mocht je kan zelfs vlekken op uw stof dus zorg ervoor dat u deze vlekken wassen met alleen gedistilleerd water! Alleen op deze manier zorg ervoor dat u voorkomen dat kalkachtige afzettingen op uw stoffering.
 Als u uw stof vlekken niet kan verwijderen, moet u een professionaal te raadplegen. Echter, dan kunt u geen gebruik maken van home remedies, die vaak de vlekken kan verergeren.
 Voor basiszorg uw Boxspringbettes is het voldoende dat u uw bed zuigen regelmatig met een stofzuiger. Gelieve dit de stofzuiger aan de meubelstoffen een bescherming op de kleinste mogelijke zuigkracht podium.
Onderhoud kunstleder:
 De basis onderhoud van uw kunstleder, is het voldoende als je het oppervlak af te veegen van tijd tot een goed. Elke 3 maanden moet u stuur dan een verpleeghuis opmskursus kunstleder. Zo krijg je de originele optica van uw bed en de vernijzing blijft ook soepel. Uw plaatselijke dealer draagt dit biedt een breed scala aan toiletartikelen voor u. Let nauwkeurig de instructies zorg.
 Om vlekken te verwijderen, dan kunt u altijd gebruik maken van een vochtige doek. Vermijd echter veel kracht om te oefenen.
Metalen oppervlakken
 Licht zichtbare slipsporen onder de coating zijn eigen aan het productieproces en geen kwaliteitprobleem.

PL - Informacje ogólne
 Chronić wszystkie powierzchnie przed uszkodzeniem ostrymi lub spiczastymi przedmiotami.
 Nie czyścić powierzchni szorstkimi środkami czyszczącymi.
 Do czyszczenia powierzchni stosować jedynie nawilżoną ściereczkę.
 Ten produkt został skonstruowany wyłącznie do użytku prywatnego!
 Wzrostki i nierówne połączenia są naturalnym zjawiskiem i charakterem materiałów referencyjnych!
 Wszystkie śruby i łożyska należy dokręcać po 5 do 6 tygodni, aby umożliwić trwałą stabilność!
 Nie należy używać abrazywnych środków czyszczących!
 Jeśli operacyjne, instrukcje obsługi i montażu nie są przestrzegane, zmian do produktów, części i materiały eksploatacyjne stosowane zastąpiony niedostosowanym do części oryginalnych.
Tapicerka i poduszki
 Farbowana odzież może przebarwiać jasne materiały poszycia.
 Przebarwienie przez materiały odzieżowe nie może być powodem do uznania przez nas reklamacji materiału poszycia.
Instrukcja obsługi tekstylnie tkanin tapicerskich
 Wielu z naszych tkanin obiciowych są już odporne na plamy z przodu impregnowane. Gdyby nawet może mieć plamy na tkaninie Ci więc proszę upewnić się, że te plamy myć tylko wodą destylowaną! Tylko w ten sposób gwarantuje, że można uniknąć osady krzemowe na swoim tkanin tapicerskich.
 Jeśli plamki tkaniny nie sposób usunąć, należy skonsultować się ze specjalistą. Jednak proszę nie używać środków domu, które często mogą pogorszyć plamy.
 Do podstawowej opieki swoimi Boxspringbettes wystarczą, by sąc swoje łóżko regularnie za pomocą odkurzacza. Należy uznać ten odkurzacz w celu ochrony tkanin tapicerskich a na najmniejszym możliwym etapie smocz.
Wskazówki konserwacji ze sztucznej skóry:
 Podstawowym utrzymanie swojej sztucznej skóry, wystarczy jeśli przetrzecz powierzchnię od czasu do czasu mokrej szmatką. Co 3 miesiące należy następnie wysłać skóropodobny farmacja odświeżające. W ten sposób można dostać oryginalne optykę swoim łóżku i odniesienie również pozostaje elastyczna. Twój lokalny dealer niesie ta oferuje szeroką gamę kosmetyków dla Ciebie. Należy pamiętać, dokładnie z instrukcją pielęgnacji.
 Aby usunąć wszelkie zabrudzenia, zawsze można użyć wilgotnej szmatki. Należy jednak unikać nadmiernej siły do praktyki.
Powierzchnie metalowe
 Łatwo widoczne ślady szlifowania pod powłoką są uwarunkowane sposobem produkcji i nie świadczą o gorszej jakości.

HR - Općenito

Površine nemojte oštetiti ostrim ili šljajim predmetima.
Površine nemojte tretirati agresivnim sredstvima za čišćenje.
Za čišćenje površine koristite samo vlažnu krpicu.
Uredaj je predviđen samo za korištenje u privatnim kućanstvima!
Bore je prirodni proces koji se sastoji u vezi opterećenja i karakterata referentnih materijala!
Svi vijci i nosi zajednički trebali biti stroži nakon 5 do 6 tjedana kako bi se omogućilo trajnu stabilnost!
Ne koristite abrazivna sredstva za čišćenje!
Ako operativne, upute za uporabu ili preinake koje nisu slijedili, promjene proizvoda, dijelova zamjenjanih ili potrošni materijal, koji ne originalni dijelovi.
Jastuci i jastučići
Boja s odječe nepostojanih boja može preći i na svijetlo obojene tkanine na namještaju.
Tako obojena tkanina ne može se smatrati valjanim razlogom za reklamaciju oštećene tapacirane tkanine.
Upute za njegovu tekstila za tapaciranje tkanine.
Mnogi od naših tkanina za tapaciranje već mrlja otporan prednji impregiran. Ukoliko možda čak i mrlja imamo na svom tkanina pa provjerite da li oprati ove mrlje sa samo destiliranom vodom! Samo na taj način osigurava da se izbjegne chalky naslage na svom presvlake tkanina.
Ako mrlja Vaš tkanina su stoga ne može ukloniti, obratite profesionalni. Međutim, nemojte koristiti home lijekova, koji često može pogoršati mrlje.
Za osnovnu njegu Vaše Boxspringbettes dovoljno je da sisati vaš krevet redovito s usisavačem. Molimo da ovaj usisavač za zaštitu tkanine za tapaciranje a na najmanju moguću usisnom fazi.
Upute o održavanju umjetne kože.
Osnovna održavanje vašeg umjetne kože, dovoljno je ako obrišite površinu s vremenom na mokru krpicu. Svaka 3 mjeseca onda treba poslati njegu obnavljanju umjetne kože. Dakle, možete dobiti originalne optiku svoj krevet i referencne ostaje podnata. Vaš lokalni zastupnik nosi ovo pruža širok raspon kupaonske za vas. Imajte na umu točnu upute za njegu.
Za uklanjanje mrlja, uvijek možete koristiti vlažnu krpicu. Međutim, izbjegavajte prekomjernu silu na praksi.
Metalne površine
Jedva vidljivi tragovi oregonitina od blanjanja nastaju tijekom proizvodnog postupka i ne predstavljaju kvalitativni nedostatak.

SK - Všeobecné

Nepoškodujte žiadne povrchy ostrými alebo špicatými predmetmi.
Povrchy neošetrujte agresívnymi čistiacimi prostriedkami.
Na čistenie povrchu používajte iba vlhkú handričku.
Tento produkt je určený iba pre použitie v domácnosti!
Vrásky je prirodzený proces, ktorý spočíva v pripojení záťaže a charakteru referenčných materiálov!
Všetky skrutky a ložiská kľúby by mali byť dotiahnuté po 5 až 6 týždňov, aby trvalej stability!
Nepoužívajte abrazívne čistiace prostriedky!
Ak prevádzkové, prevádzkové alebo montážne nie sú dodržiavané pokyny, zmeny výrobcov, diely vymeníť alebo použité spotrebné materiály, ktoré nemajú originálne diely.
Podušky avankúše
Nesprávne farebné obloženie môže porušiť svetlý potahový látok.
Zafarbenie obložením nemožno znásaj strany považovať za dôvod k reklamácií potahových látok.
Návod na údržbu Textilné obloženie tkaniny.
Všetchna našich potahových látok sú už odrody voči značeniu predné impregnované. Ak by ste dokonca škvrny mali na svojom tkaniny, takto sa uistite, že si umyť tieto škvrny iba destilovanou vodou! Iba týmto spôsobom je zabezpečené, že sa vyhnúte kriedovo usadenin na svojom potahové látok.
Ak ste postriekaniu textile sa tak nemôžu byť odstránené, mali by ste sa poradit odbornikom. Avšak, prosim, nepoužívajte domáce opravne prostriedky, ktoré často môže zhoršiť škvrny.
Základnej starostlivosti o vaše Boxspringbettes postacuje, aby vám cicat posteť pravidelne vysávačom. Prosim, aby tento vysávač na ochranu potahové látok Poslat na najmenšiu možnú sacej fáze.
Návod na údržbu koženka.
Základná údržba vášho umetelje kože, postacaj, ak budete utierať povrch z času na mokru handru. Každé 3 mesiace potom by ste mali postat dočaje opakovic koženka. Tak, dostanete originalný optiku svojej posteli a referenčné tiež zostáva vláčna. Vaš miestny diler nesie toto poskytuje širokú škálu hygienických potrieb pre vás. Upozorňujeme presné pokyny pre údržbu.
Ak chcete odstrániť škvrny, môžete vždy použiť vlhkú handričku. Avšak, vyhnúť sa nadmernej sily do prace.
Kovové povrchy
Lahko viditeľne stopy po brúsení náteru sú spôsobené výrobou a nie sú kvalitativným nedostatkom.

RO - Generalități

Nu deteriorați suprafețele cu obiecte tăioase sau ascuțite.
Nu tratați suprafețele cu detergenți sau alte substanțe de curățare agresive.
Pentru curățarea suprafețelor folosiți doar o cârpă umedă și cu apă.
Acest produs este destinat exclusiv utilizării în mediul casnic!
Ridurile este un proces natural, care constă în conectarea încercărilor și a caracterului de materiale de referință!
Toate șuruburile și care poarta în comun trebuie să fie strânse după 5 până la 6 săptămâni, pentru a permite o stabilitate permanentă!
Nu folosiți agenți de curățare abrazivi!
În cazul în care instrucțiunile operaționale, de exploatare sau de asamblare nu sunt urmate, modificările aduse produselor, pieselor înlocuite sau consumabile utilizate care nu fac acest lucru piesele originale.
Mobilier tapitat și piele
Culcarea nerezistentă la transfer a hanelor se poate impregna pe materialul de culoare deschisă al huselor. Transferul colorilor de pe obiectele de îmbrăcăminte nu este considerat motiv de reclamație.
Instrucțiuni de îngrijire și textile: tapiterie stofa
Multe dintre materialele noastre tapi serie sunt deja de pe te rezistente față impregnat. În cazul în care s-ar putea chiar si petele au pe tesatura dvs., astfel încât vă rugăm să vă asigurați că vă spălați aceste pete doar cu apă distilată Numai în acest fel se asigură că evita depunerile de calcar de pe tesatura tapi serie.
Dacă ați pată tesatura au, prin urmare, să nu fie eliminate, ar trebui să consulte un profesionist. Cu toate acestea, vă rugăm să nu folosiți acasă că de atac, care de multe ori se poate agrava petele.
Pentru îngrijirea de baza Boxspringbettes dvs. este suficient să suge patul în mod regulat cu un aspirator. Vă rugăm să faceți acest aspirator aspirator pentru a proteja tesaturile pentru tapi serie o pe cea mai mică etapă de aspirație este posibil.
Instrucțiuni de îngrijire din imitație de piele:
Întreținerea de baza din piele la artificiala, este suficient dacă ștergeți suprafața din timp pentru a udea o cârpă. La fiecare 3 luni, ar trebui să trimită apoi un înlocuitor de piele care alăptează de perfecționate. Astfel, veți obține optica originală de pat și de referință, de asemenea, rămâne suplu. distribuitorul local poartă acest lucru oferă o gamă largă de articole de toaletă pentru tine. Vă rugăm să rețineți exacte instrucțiunile de îngrijire.
Pentru a îndepărta petele, puteți folosi întotdeauna o cârpă umedă. Cu toate acestea, pentru a evita o forță excesivă pentru practică.
Suprafețe din metal
Urmele de șlefuire ușor vizibile sub straturi aplicat pe suprafața metalică sunt cauzate de procesul de producție și nu reprezintă defecte calitative.

S - Allmänt

Skåda inte några ytor med skarpa eller spetsiga föremål.
Behandla inte ytor med starka puts- eller rengöringsmedel.
För rengöring av ytor, använd endast en fuktad duk.
Denna produkt är endast avsedd för användning i privata hushåll!
Rynkor är en naturlig process, som består i samband med belastning och karaktär av referensmaterial!
Alla skruvar och låger gemensamt bör skärpas efter fem till sex veckor för att tillåta en permanent stabilitet!
Använd inte slipande rengöringsmedel!
Om operativa, drifts- eller monteringsanvisningar inte följs, ändringar av produkter, delar byts ut eller förändringar som inte originaldelar.
Madresser och kuddar
Inte färgakta bekämdnad kan färga av sig på ljusa överdragstygger.
En avfärgning på bekämdnadstextilier gödas inte av oss som reklameringsgrund på överdragstyg.
Skötselråd Textilmöbelyger.
Många av våra möbelyger redan fläckar Resistent framsida impregneras. Om du kan även fläckar har på tyget så du se till att du tvättar dessa fläckar med endast destillerat vatten! Endast på detta sätt säkerställs att du undviker kalkhaltiga avlagringar på din möbelyger.
Om du fläckar på tyget har således inte tas bort, bör du konsultera en professionell. Men du inte använda hushåll, som ofta kan förvärja fläckarna.
För grundläggande vård dina Boxspringbettes räckert det att du suger din säng regelbundet med en dammsugare.
Väligen gör detta dammsugaren för att skydda möbelygeren på den minst möjliga sug skede.
Skötselråd konstläder.
Den grundläggande underhållet av din konstläder, räckert det om du torka av ytan då och då och våta en trasa. Var 3 månader bör du sedan skicka en ammande repetitionsläder. Således får du den ursprungliga optiken i din säng och referens förkort också smidig. Din lokala återförsäljare bör detta erbjuder ett bredt utbud av toaletartiklar för dig. Observera korrekt att skötselråden.
För att ta bort eventuella fläckar, kan du alltid använda en fuktig trasa. Men undvika överdriven kraft för att praktiken.
Metallytor
Lätt synliga spår från slipning under beläggnigen är produktrelaterade och är inget kvalitetsfel.

IT - Bandrolli Informacija

Nepažeikite paviršius asfraisiais arba smailiais daiktais.
Neapdorokite paviršiu agresyviomis valymo priemonėmis.
Paviršiams valyti naudokite tik sudrekinatą šluostę.
Šis gaminyis skirtas tik naudoti butyje!
Raukšlėjimas yra natūralus procesas, kurį įtakoja apkrovos bei sąlytis su kitais paviršiais!
Visi varžtai ir jungiamosios detalės turi būti suveržiamos po 5 ar 6 savaitių gediesiam stabilium!
Nenaudokite abrazyvinį valiklį!
Jei nesilaikoma eksploatavimo ir surinkimo instrukcijos, produkto dalys, medžiagos yra modifikuotos ar pakeistos ne originaliomis, todėl būtinu garantija netaikoma ir nusiskundimai nėra priimami.
Apnušalai ir papalvės.
Blunkantys drabužiai gali nudažyti šviesus apvalkalus.
Nepriimame reklamacijų, jei užvalkalus nudažė drabužiai.
Priežiūros nurodymai tekstiliniams baldiniams audiniams.
Daugelis mūsų baldinių audinių yra impregnuoti demės atsparia medžiaga. Jei ant audinio atsirado dėmių, plaukite jas tik su distiliuotu vandeniu! Tik tokiu būdu išvengsite didesnių pažeidimų bei išerimų.
Jei dėmė nuo audinio negali būti pašalinta, turėsite pasikonsultuoti su profesionalu. Tačiau nenaudokite namuose naudojamais valikliais, kurie dažnai gali pabloginti dėmes.
Dėl standartinės priežiūros jūsų Boxspringbettes pakanka, kad jūs išsiurbtumėte savo lovą reguliariu būdu siurbliu. Prakoje naudoti kuč jmanoma silpnės siurbimo galia, norint išsaugoti audinį įvesniam laikui.
Priežiūros nurodymai dirbtinei odai.
Kasdien mūsų baldinių dirbtinė odą pakanka nuvalyti drėgna šluoste. Kas 3 mėnesius impregnuokite dirbtinę odą specialiais tirpalais. Taip jūs atstatysite pradinį vaizdą bei paviršius taps elastingesnis. Jūsų vietinis pardavėjas turėtų pasiūlyti šiu impregnavimą bei valymo priemones. Atkreipkite dėmesį į priežiūros instrukciją.
Dėmių šalinimui jūs visada galite naudotis drėga skudurelė, tačiau venkite pernelyg didesnių spaudimų jėgos valant.
Metaliniai paviršiai
Šiek tiek matomos šlifavimo žymės po dangų, atsiradusios gamybos metu, nėra kokybės trūkumas.

HU - Általános tudnivaló

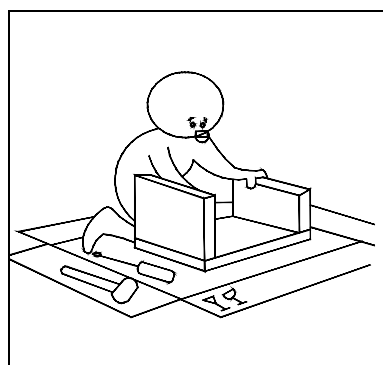
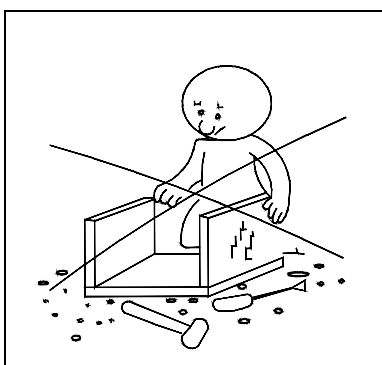
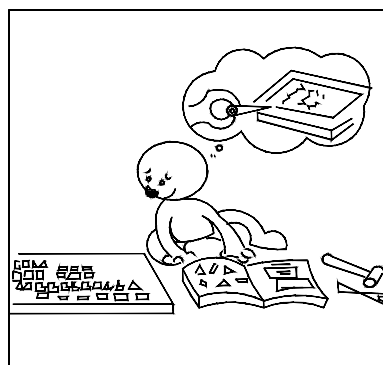
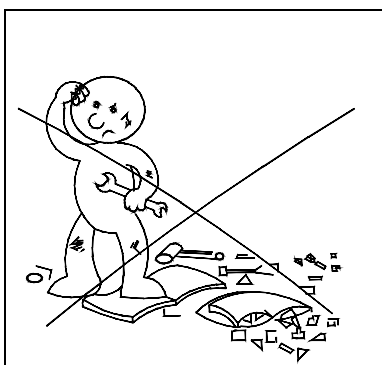
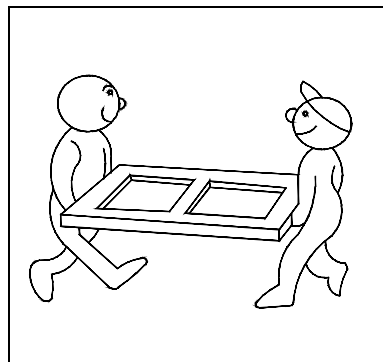
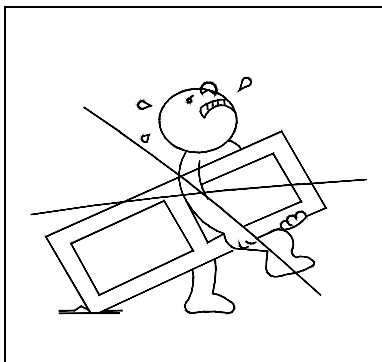
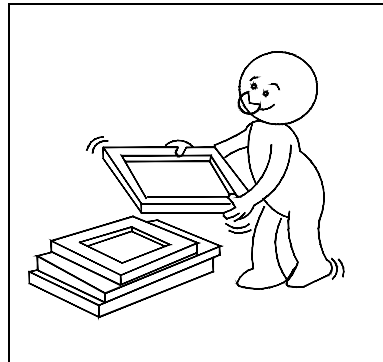
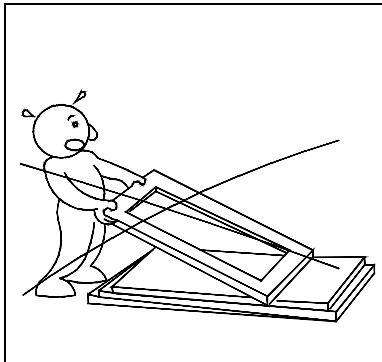
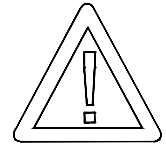
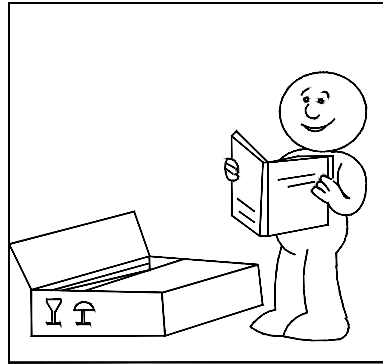
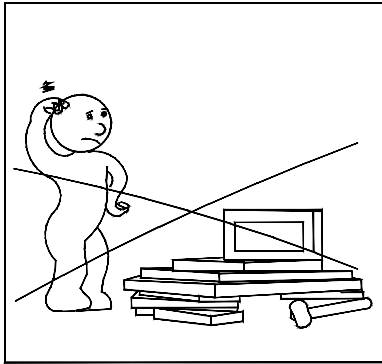
Kérjük, ne használjon éles vagy hegyes tárgyakat, nehogy megrongálja a felületeket.
Kérjük, ne kezelje a felületeket erős pucoló- vagy tisztítószerrel.
Kérjük, csupán megnedvesített kendőt használjon a felületek megisztításához.
Ez a termék lakóterén történő használatra készült!
Ráncok egy természetes folyamat, amely kapcsolatban terhelés jellegét és referenciaanyagok!
Minden csavar és csapadék együttes kell meghúzni után 5-6 héttel, hogy egy állandó stabilitás!
Ne használjon súroló hatású tisztítószerrel!
Ha a működési, üzemeltetési vagy összeszerelési utasítások be nem tartása, változások a termékek, alkatrészek cseréje vagy fogyóeszközök, amelyek nem az eredeti alkatrészeket.
Kárpt és párna
A nem színtartó bevontat élszinezheti a világos huzatanyagot.
Ha a textil bútorbevonatok élszineztek a huzatanyagot, az ennek okán emelt kifogásoknak nem tudunk helyt adni.
Készlet útmutató: Textil kárptok.
Sok bútorszövetek már feltellett elűlő impregnált. Amennyiben akár folok vannak a szövet, ezért kérjük ügyeljen arra, hogy mossza ezeket a folokat csak desztillált vízzel! Csak ilyen módon biztosítja, hogy ne a meszes lerakódások a kárpt szövet.
Ha beszemélyezheti szövet ezért nem is lehet elűlvitani, akkor forduljon szakemberhez. Azonban kérjük, ne használja a hazai jogorvoslati, amely gyakran súlyosítja a folokat.
Alapellátási a Boxspringbettes előelő, hogy kiszívja az ágyban rendszeresen egy porszívót. Kérjük, hogy ezt a porszívót, hogy megvédje a kárptok egy rit a lehető legkisebb szivási szakszaban.
Készlet útmutató: műbőr.
Az alapvető karbantartást a műbőr, elegendő, ha törölje le a felületet időről nedves ruhával. 3 havonta kell majd küldeni egy szoptatós üdítő műbőr. Így kap az eredeti optika az ágy és a referencia is rugalmas marad. A helyi kereskedő hordozza ezt a széles körű pipercikkét On számára. Felhívjuk figyelmét, pontos a kezelesé utasítások.
Ahhoz, hogy távolítsa el a szemecskéket, akkor mindig egy nedves ruhával. Azonban a túlzott erő gyakorlatban.
Fém felületek
A rétegbevonat alatt felsejő csiszolási nyomok a gyártás során keletkeztek, és nem a silány minőség voltaként a jele.

SLO - Splošno

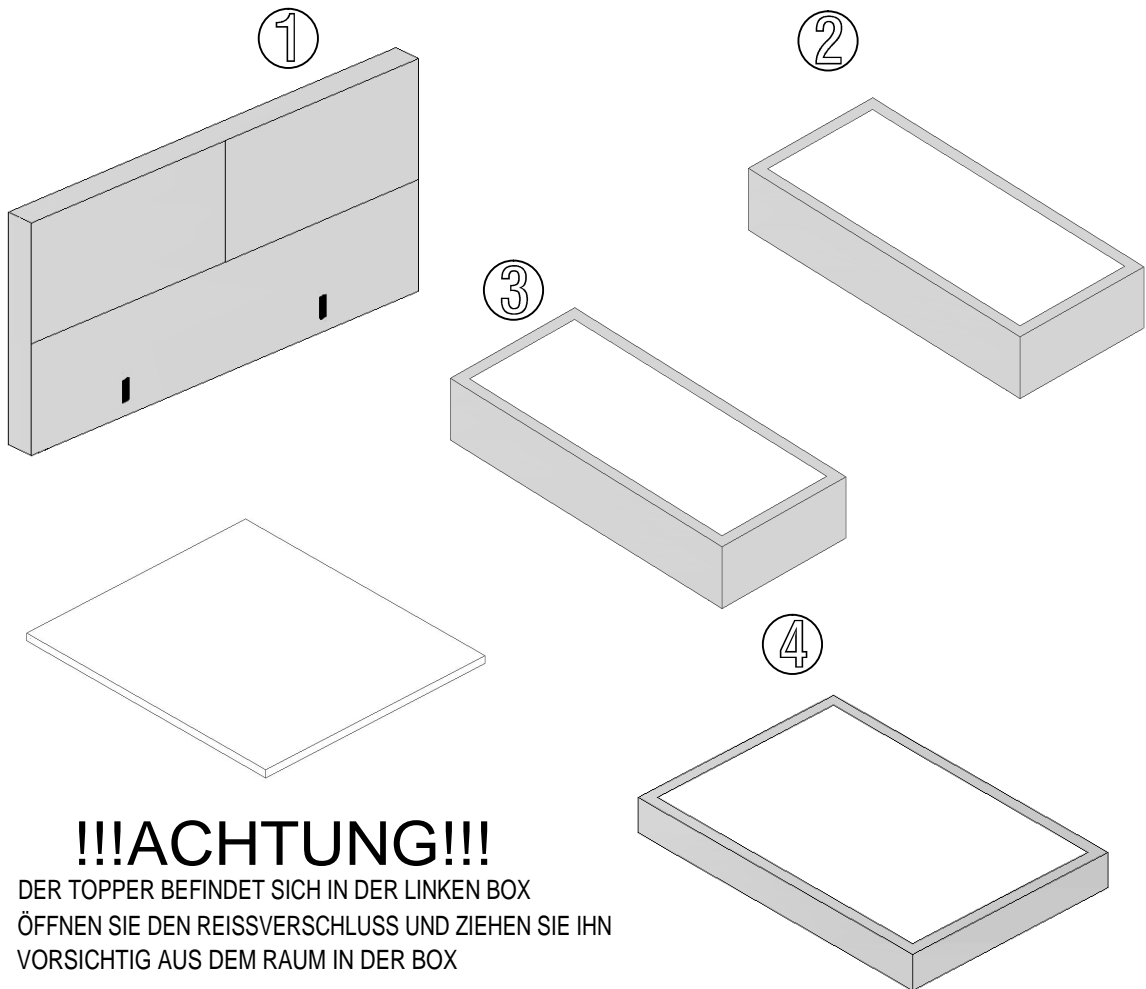
Površin ne poškodujte z ostrimi ali končastimi predmeti.
Površin ne obdelujte z abrazivnimi čistili.
Za čiščenje površin uporabite samo vlažno krpico.
Ta izdelek je zasnovan samo za uporabo v gospodinjstvih.
Gube je naravni proces, ki je v zvezi s tovornim in značaj referenčnih materialov!
Vsi vijaki in ležaji skupno je treba priviti po 5 do 6 tednov, da se omogoči trajno stabilnost!
Ne uporabljajte agresivnih čistil!
Če so operativni, poslovne ali za montažo ne upoštevate navodil, spremembe proizvodov, nadomesti deli ali uporablajo potrošni material, ki ne originalni deli.
Blazine in odeje
Oblačila, ki nimajo trpežne barve, se lahko razbarvajo na svetlih prevlekeh.
Razbarvanje tekstila oblačil ne bo priznано kot vzrok za reklamacijo tkanin prevlek.
Navodila za nego tekstila oblažjenico pohištvo:
Veliko naših oblaženico pohištvo so že madeže odporno na srednji impregniran. Če morda celo madeži imeli na tkanino zato poskrbite, da si umijete te madeže s samo destiliranom vodo! Le na ta način zagotavljamo, da se boste izognili blede vloge na vašem oblaženico tkanine.
Če obnavljajo tkanine so se torej ne odstrani, se posvetujte s strokovno. Vendar pa ne uporabljajte domača pravna sredstva, ki lahko pogosto poslabšajo madeže.
Za osnovno nego vaših Boxspringbettes je dovolj, da si zanič svoje postelje redno s sesalcem. Prosim, da za tlen sesalniki za zaščito oblaženico pohištvo, a na najmanjšo možno stopnjo sesanja.
Napoki za nego usnja:
Osnovno vzdrževanje vašega umetnega usnja, je dovolj, če si obrišete površino od časa do moko krpico. Vsake 3 mesece, potem perlarne posteljete nego za ovedljive usnja. Tako boste dobili izvime optiko postelje in referenca tudi ostane prožna. Vaš lokalni trgovec nosi lo zagotavlja široko paleto toaletne potrebščine za vas. Prosim, upoštevajte, točne navodila za nego. Za odstranjevanje madežev, lahko vedno uporabite vlažno krpico. Vendar pa bi se izognili prekomerne sile s prakso.
Kovinske površine
Rahle sledi brušenja pod premazom so proizvodno pogojene in ne predstavljajo pomanjkljive kakovosti.

RU - Общее

Для любого вида поверхности - избегать повреждения острыми или колотыми предметами.
Не обрабатывайте поверхности абразивными чистящими или моющими средствами.
Для очистки поверхности используйте исключительно влажную салфетку.
Этот продукт предусмотрен для применения только в домашних условиях!
Мерсания это естественный процесс, который состоит в соединении нагрузки и характера справочных материалов!
Все винты и подшипники суавата должны быть затянуты после 5 до 6 недель, чтобы позволить постоянную стабильность!
Не используйте абразивные чистящие средства!
Если рабочие, инструкции по эксплуатации или сборки не выполняются, изменения в продукции, замены деталей или расходных материалов, используемых, которые не оригинальных запасных частей.
Данные и подушки
Линейная одежда может окрасивать светлый обивочный материал.
Окрасивание от ткани одежды не может быть признано нами причиной претензии к обивочной ткани.
Инструкция по уходу Текстильные обивка ткани.
Многие из наших текстильных тканей уже пропитанные и устойчивы к пятнам. Если вы увидели пятна на вашей ткани, пожалуйста, убедитесь, что вы моете эти пятна только с дистиллированной водой! Только таким образом вы избежите известных отложений на вашей обивочной ткани.
Если пятна не могут быть удалены, вы должны проконсультироваться с профессионалом. Тем не менее, пожалуйста, не используйте домашние средства, которые часто могут ухудшить пятно.
Для основного ухода ваших Boxspringbettes достаточно, чтобы вы пылесосили ваш постель регулярно.
Пожалуйста, сделайте минимально возможную силу всасывания, чтобы защитить обивочные ткани.
Инструкция по уходу кожаному материалу.
Основное содержание вашей искусственной кожи, достаточно протереть поверхность вращением от времени морской тряпкой. Каждые 3 месяца кожаным натереть специальным обновляющим раствором. Таким образом, вы получите идеальный вид вашей кровати и поверхность станет эластичной. Ваш местный дилер предоставляет широкий спектр туалетных принадлежностей для Вас. Обратите внимание на инструкции по уходу.
Чтобы удалить любые пятна, вы всегда можете использовать влажную тряпку. Тем не менее при работе избегайте чрезмерных усилий.
Металлические поверхности
Слегка видимые следы шлифования под покрытием обусловлены производством и не являются дефектом.

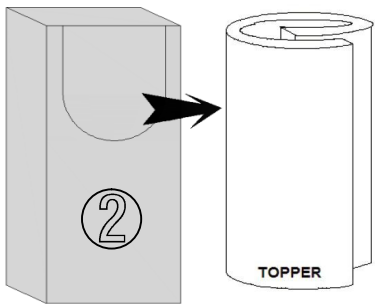


Komponentenliste/ Component list / Seznam komponent / liste des composants / elenco dei componenti / списък компонент / component lijst / lista komponentów / alkatrés lista / Lista komponenta / zoznam komponentov / Seznam komponenta / lista de componente / Список компонентов / lista komponent / komponentų sąrašas



!!!ACHTUNG!!!

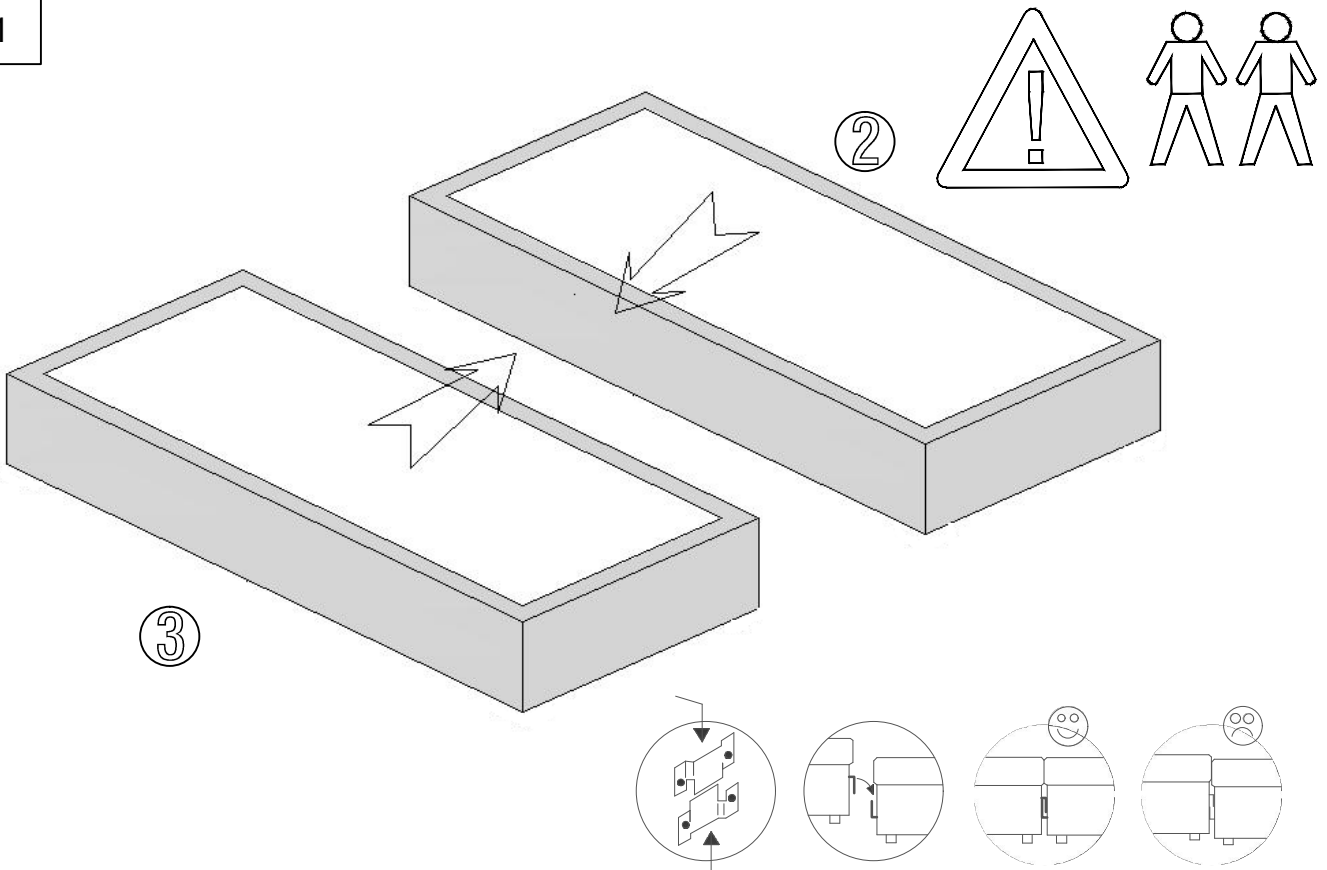
DER TOPPER BEFINDET SICH IN DER LINKEN BOX
 ÖFFNEN SIE DEN REISSVERSCHLUSS UND ZIEHEN SIE IHN
 VORSICHTIG AUS DEM RAUM IN DER BOX



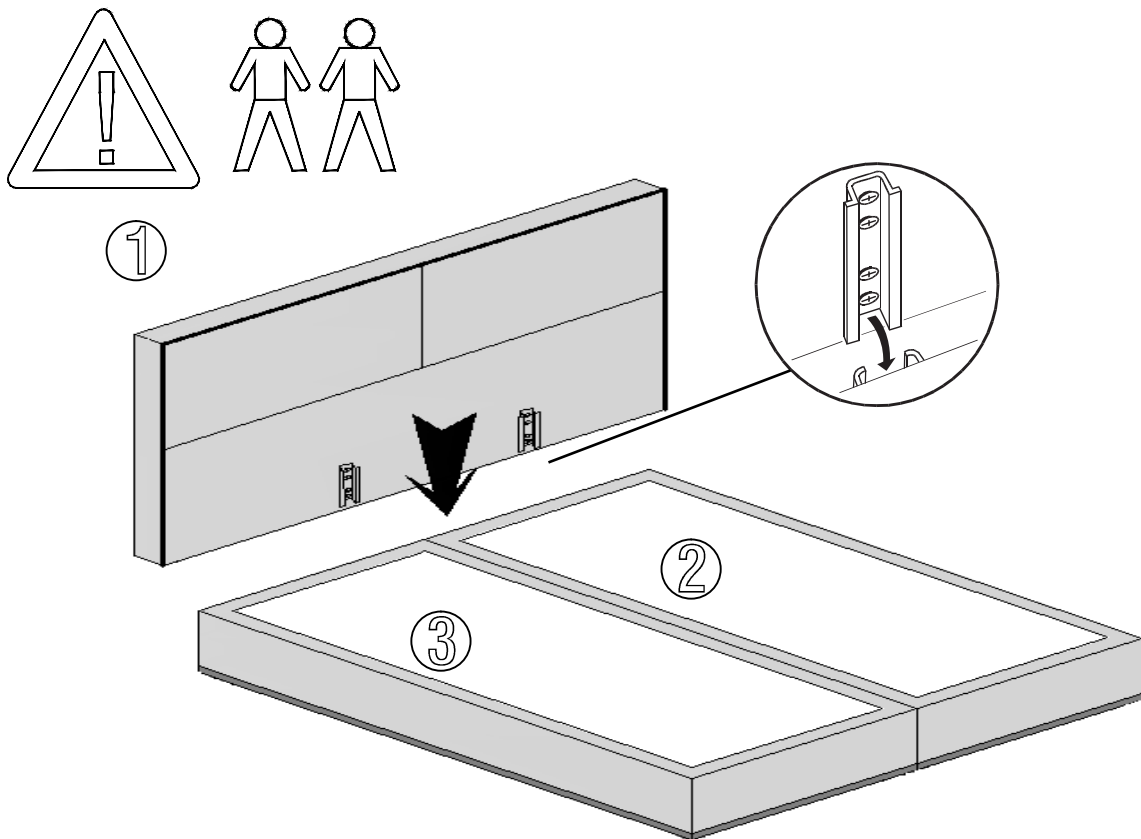
Nr.	Bezeichnung:	Menge	Colli
1	Kopfteil	1	1
2	Bettbox links + Topper	1	2
3	Bettbox rechts	1	3
4	Matratzen	1	4

A	B	C	D	E
G	H	I	J	K

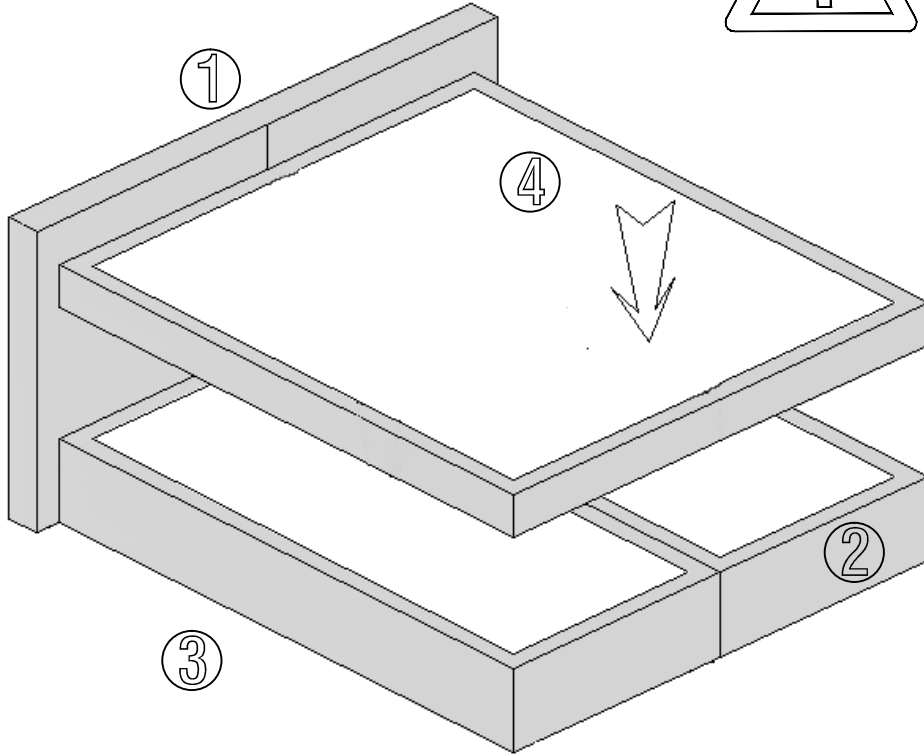
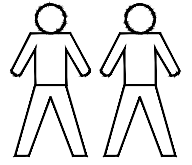
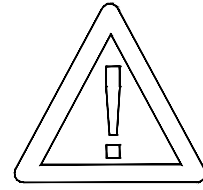
1



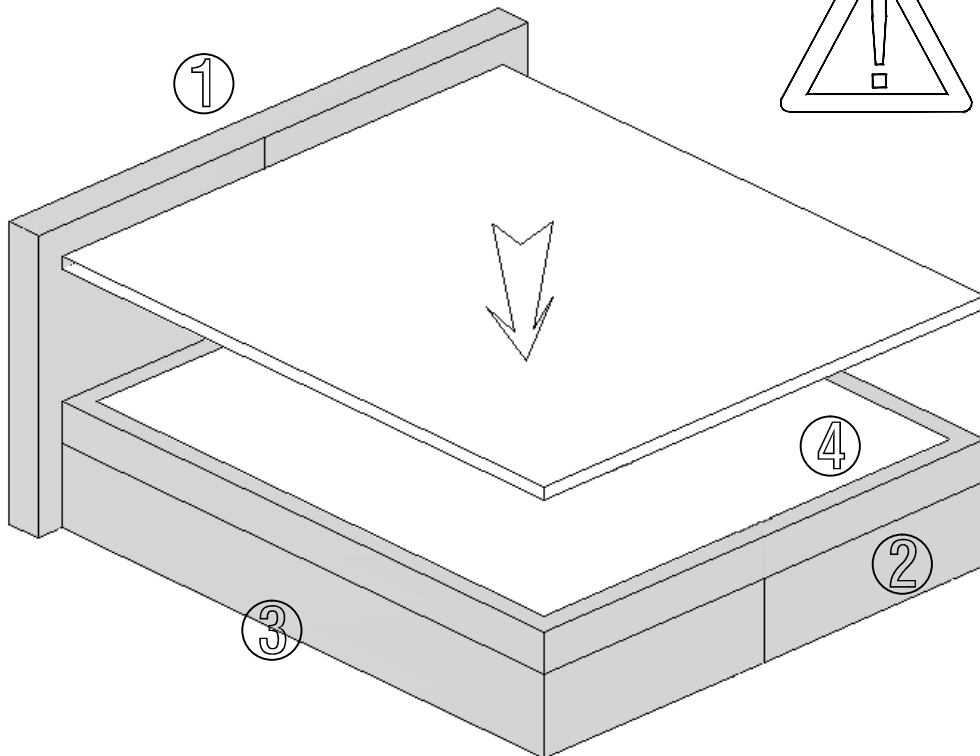
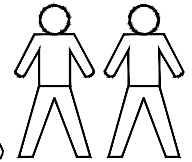
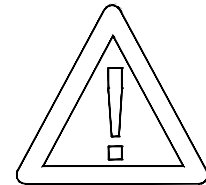
2



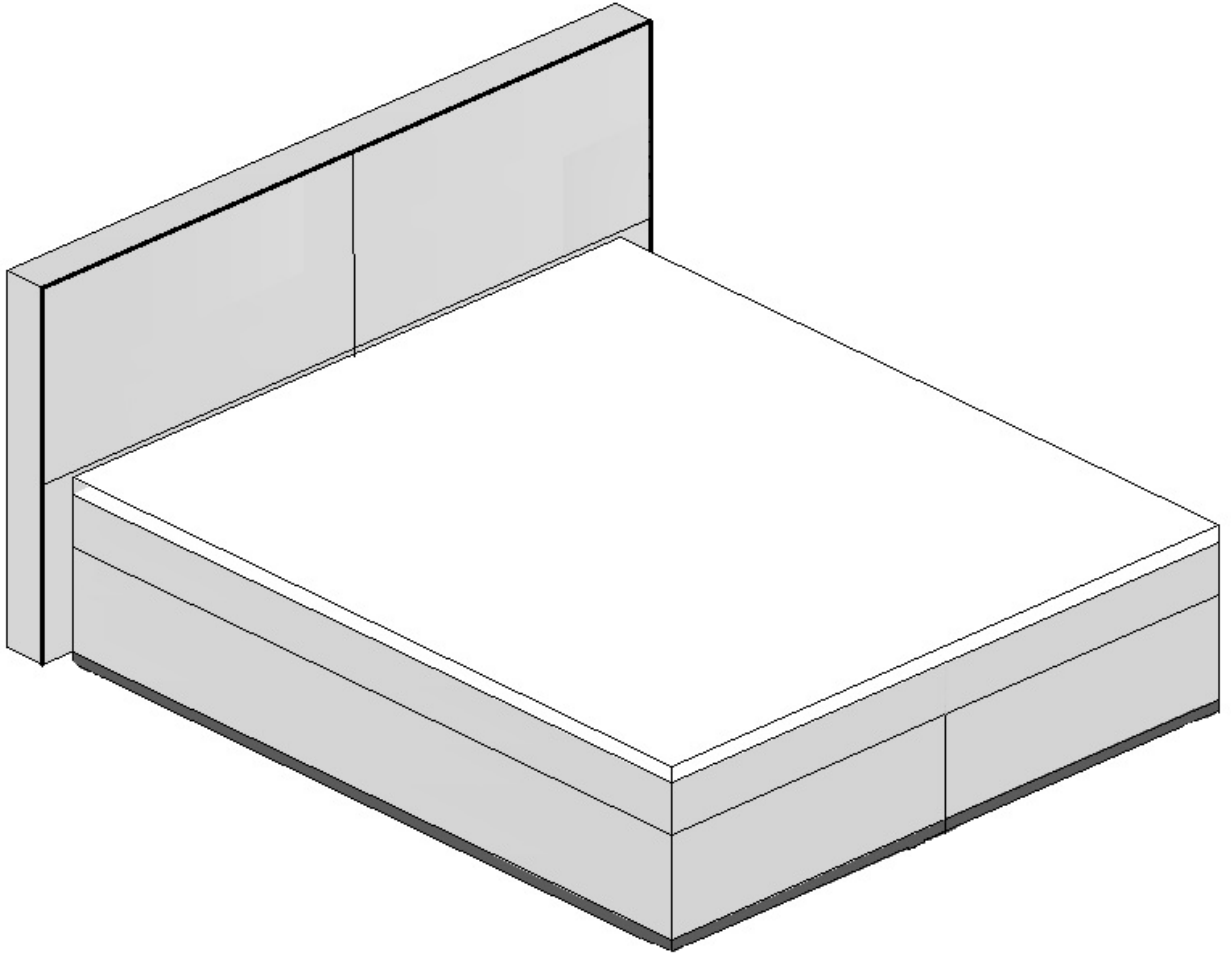
3



4

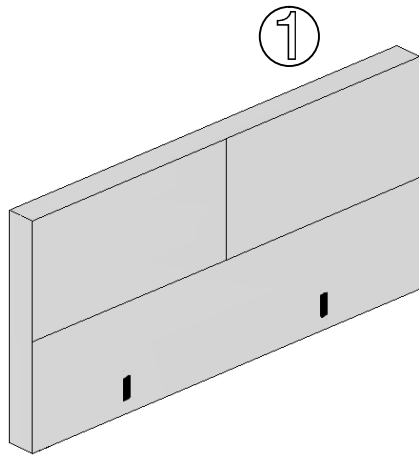


5



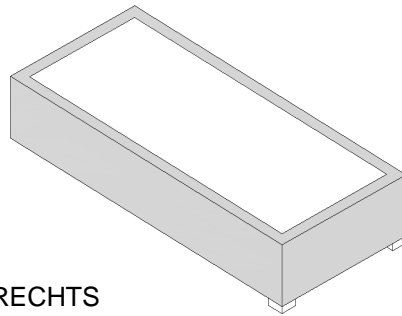
Sherwood 140x200

Servicekarte/ Сервизна карта/ Carte service/ Servisní karta/ Service card/ Tarjeta de servicio/
 Servisna kartica/ Teeninduskaart/ Szervizlevél/ Servis karti/ Scheda di servizio/ Techninés
 priežiūros kortelė/ Servisa karte/ Servicekaart/ Servisna kartica/ Cartão de serviços/ Karta
 serwisowa/ Carte de service/ Сервис-карта/ Servicekort/ Servisna kartica/ Servisná karta



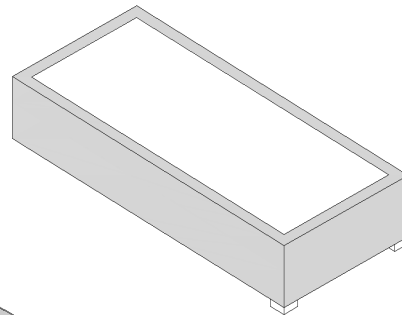
②

LINKS

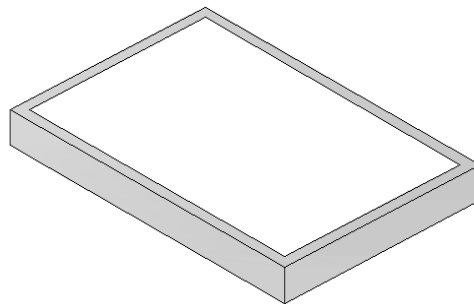


③

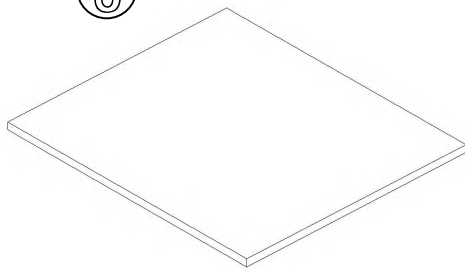
RECHTS



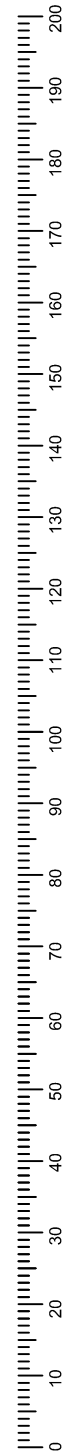
④



⑤



Nr.	Bezeichnung:	Menge
1	Kopfteil	1
2	Bettbox links	1
3	Bettbox rechts	1
4	Matratzen	1
5	Topper	1



A	2x	B	2x	C	2x	D	E
G	H	I	J	K			