



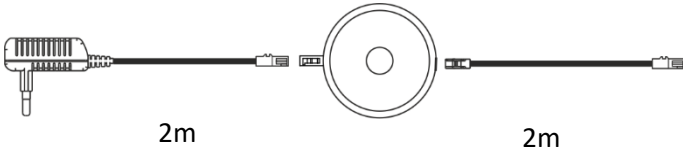


Indeks/Index/Artikelnummer:	ZZ-KLIP-LED-2PNI-MH1
Data wystawienia/Date of issue/Ausgabedatum:	03.11.2021
Opracował/Made by/Bilden:	Arkadiusz Janczyński
Ilość stron/Number of pages/Anzahl der Seiten:	3

## Karta produktu – informacje o produkcie

Product card – product information  
Produktkarte – Produktinformationen

### 1. Rysunek zestawieniowy produktu

Assembly drawing of the product  
Zusammenbauzeichnung des Produkts

 2m 2m	<b>1x</b>
 2m	<b>2x</b>
	<b>1x</b>

### 2. Dane ogólne i parametry techniczne


General data and technical parameters  
Allgemeine Daten und technische Parameter

<b>Nazwa produktu:</b> Product name: Produktname:	<b>Oświetlenie LED</b> LED lighting LED-Beleuchtung
<b>Indeks:</b> Index: Artikelnummer:	ZZ-KLIP-LED-2PNI-MH1



Indeks/Index/Artikelnummer:	ZZ-KLIP-LED-2PNI-MH1
Data wystawienia/Date of issue/Ausgabedatum:	03.11.2021
Opracował/Made by/Bilden:	Arkadiusz Janczyński
Ilość stron/Number of pages/Anzahl der Seiten:	3

<b>Zestaw zawiera:</b> Kit contains: Das Set enthält:	<b>Zasilacz 6W z przewodem 2m zakończony gniazdem Mini, Wyłącznik nożny przewód 2m wtyczka gniazdo i x 6p rozdzielnic .</b> <b>2x Klips LED z 2m przewodem</b> The power supply system in the led system: 6W power supply with 2m cable with a Mini socket, foot switch, 2m cable plug socket, and 6p distributor. 2x Clip with 2 m cable Das Stromversorgungssystem im LEDO-System: 6W Netzteil mit 2m Kabel mit Mini-Steckdose, Fußschalter, 2m Kabelstecker und 6p Verteiler. 2x Klipp mit 2 m Kabel	
<b>Klasa ochronności:</b> Protection class: Schutzklasse:	<b>II</b>	
<b>Moc:</b> Power: Leistung:	<b>2x 1 x 0,25 W / Moduł</b> 2x 1 x 0,25 W / Module 2x 1 x 0,25 W / Modul	
<b>Napięcie robocze:</b> Operating voltage: Betriebsspannung:	<b>12 V DC</b>	
<b>Źródło światła:</b> Light source: Lichtquelle:	<b>Taśma LED</b> LED tape LED-Streifen	<b>2x1 moduł (8 mm x 50 mm - moduł)</b> 2x1 module (8 mm x 50 mm - module) 2x1 Modul (8 mm x 50 mm - modul)
<b>Barwa światła:</b> Light colour: Helle Farbe:	<b>Niebieski</b> Blue Blau	
<b>Pobór energii:</b> Power consumption: Energieverbrauch:	<b>0,53 kWh na 1000h / Zestaw</b> 0,53 kWh per 1000h / Set 0,53 kWh pro 1000h / Satz	
<b>Strumień świetlny:</b> Luminous flux: Lichtstrom:	<b>9 lm / Zestaw</b> 9 lm / Set 9 lm / Satz	
<b>Wymiary:</b> Dimensions: Abmessungen:	<b>Profil LED:</b> LED Profile: LED Profil: <b>Długość przewodu lampy:</b> Cable length of the lamp: Kabellänge der Lampe: <b>Długość przewodu zasilacza:</b> Cable length of the power supply: Kabellänge der Stromversorgung: <b>Długość kabla przełącznika nożnego do gniazda mini:</b> Cable length of foot switch to mini socket: Kabellänge des Fußschalters zur Mini-Steckdose:	<b>63mm</b>  <b>2 m</b>  <b>2 m</b>  <b>2 m</b>
<b>Połączenia:</b> Connection: Kabelverbindungen:	<b>Połączenie od strony 12V</b> Connection to the 12V page: Verbindung zur 12V-Seite:	<b>Mini Socket</b>

	Indeks/Index/Artikelnummer:	ZZ-KLIP-LED-2PNI-MH1
	Data wystawienia/Date of issue/Ausgabedatum:	03.11.2021
	Opracował/Made by/Bilden:	Arkadiusz Jarczyński
	Ilość stron/Number of pages/Anzahl der Seiten:	3

	<b>Połączenie od strony 230 V</b> Connection to the 230V page: Verbindung zur 230V-Seite:	<b>EU Plug</b>
<b>Opakowanie:</b> Packaging:	<b>Opakowanie indywidualne</b> Individual packaging:	<b>270x110x50</b>

### 3. Informacje o produkcie

Assembly drawing of the product

Zusammenbauzeichnung des Produkts

<b>Parametr:</b> Parameter: Parameter:	<b>Jednostka</b> Unit Einheit	<b>Wartość</b> Value Wert
<b>Nominalny okres trwałości lampy w godzinach:</b> Nominal life time of the lamp in hours: Nennlebensdauer der Lampe in Stunden:	<b>h</b>	<b>30000</b>
<b>Produkt przeznaczony do użytku na zewnątrz pomieszczeń</b> The product is intended for outdoor use Das Produkt ist für den Außenbereich bestimmt	<b>tak/nie</b> yes/no ja/nein	<b>N</b>
<b>Dokumentacja fotograficzna (przykładowe zdjęcia produktu)</b> Photo documentation (sample product photos) Die Fotodokumentation (Beispiel-Produktfotos)		