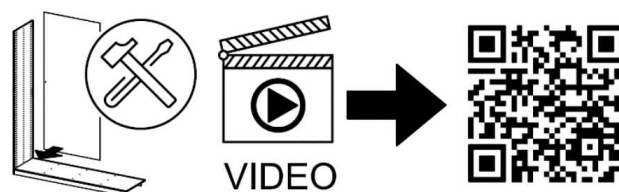
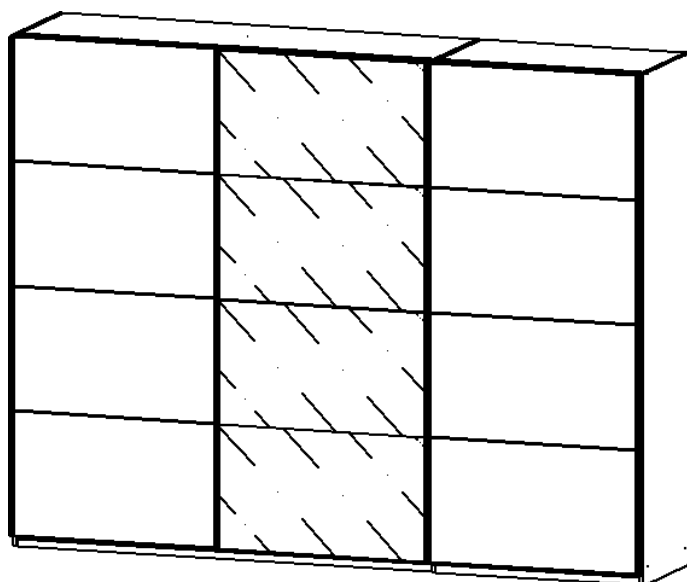


# Montageanleitung | Kundeninformation Assembly Instructions | Customer information Notice de montage | Information client



D,CH,AT,LU Wir übernehmen keine Haftung, Garantie und Gewährleistung für Mängel und Schäden, die aus unsachgemäßer Verwendung, falscher Montage sowie durch Nichtbeachtung von Montage- und Anwendungshinweisen entstanden sind.  
 GB,US We accept no liability and give no guarantee for defects, loss or damage that arise from inappropriate or incorrect use, incorrect or faulty assembly, or failure to comply with assembly and use instructions.  
 FR,BE,NC Nous déclinons toute responsabilité et toute garantie quant aux défauts et aux dommages, résultant d'une utilisation inadéquate, d'un montage incorrect, ainsi que du non-respect des consignes de montage et d'utilisation.  
 NL Wij zijn niet aansprakelijk en verlenen geen garantie voor gebreken en schade die terug te voeren zijn op ondeskundig gebruik, verkeerde montage en het negeren van montage- en toepassingsinstructies.  
 IT Non ci assumiamo alcuna responsabilità né diamo garanzia per difetti e danni dovuti a uso non conforme alla destinazione, a un montaggio sbagliato, così come alla non osservanza delle indicazioni di montaggio e di applicazione.  
 SI Ne prevzemamo odgovornosti in garancije za napake in škode, nastale zaradi neustrezne uporabe, pomanjkljive montaže ter navodil za montažo in uporabo.  
 XS,HR,BA Ne preuzimamo odgovornost i jamstvene obveze za nedostatke štete nastale nenamjenskom uporabom, manjkavom montažom kao i nepridržavanjem uputa za montažu i korištenje.  
 HU Nem vállalunk felelősséget és szavatosságot olyan hibákért és károkért, amelyek nem megfelelő vagy szakszerűtlen használat, nem megfelelő vagy hibás szerelés, valamint a alkalmazási útmutatások figyelmen kívül hagyása miatt keletke-  
 BG Не поемаме отговорност за дефекти и повреди, които са възникнали възникнали поради неподходящо или некомпетентно използване, грешен или неправилен монтаж, както и поради неспазване на указанията за монтаж и  
 CZ,SK Za vady nebo škody vzniklé v důsledku nevhodného nebo neodborného použití, nesprávné nebo chybné montáže a nedodržení pokynů k montáži a použití nepřebíráme žádné ručení/záruku a neposkytujeme žádné záruční plnění.  
 SE Vi övertar inget ansvar och garantianspråk för fel och skador som har uppstått genom felaktig användning, felaktig montering, samt genom att monterings- och användaranvisningar inte beaktas.  
 RO Nu ne asumăm nicio răspundere pentru lipsurile și deteriorările care sunt cauzate de utilizarea neconformă, montajul defectuos, precum și din cauza nerespectării indicațiilor de montaj și de utilizare.  
 ES No se asume ninguna responsabilidad o garantía por los defectos defectos y daños provocados por un uso inadecuado, por un montaje deficiente o por el incumplimiento de las instrucciones de montaje y aplicación.



|                      |                    |
|----------------------|--------------------|
| Materialnummer       | Montageanleitungen |
| AG709.5ZG1           | M2576              |
| Kundenmaterialnummer | M9988              |
| 740589300            | MZ110              |
|                      | MZ113              |



## Informationen zu Garantie-Bedingungen:

[www.rauchmoebel.de/garantie-infos](http://www.rauchmoebel.de/garantie-infos)

Information on the warranty conditions  
 Informations concernant la garantie  
 Informatie over de garantie  
 Informazioni sulla garanzia  
 Informacije o garanciji  
 Informacije o jamstvu  
 Find garancia feltéleit

Информация за гаранционните условия  
 Informace ohledně záruky  
 Informações sobre as condições de garantia  
 Informații privind garanția  
 Información sobre la garantía



**D CH AT LI LU Kleinteile und Verpackungsfolien von Kindern fernhalten!**  
**GB US** Keep small parts and plastic film out of the reach of children!  
**FR BE NC** Tenir les petites pièces et les films plastiques hors de la portée des enfants!  
**NL** Houd de kleine onderdelen en de plastic folie uit de buurt van kinderen!  
**IT** Tenere i componenti di piccole dimensioni e le pellicole di plastica fuori dalla portata dei bambini!  
**SI** Majhnih delov in embalažne folije pri montaži pohištva hranite izven dosega otrok!  
**XS HR BA** Male dijelove i foliju za pakovanje priklom montaže namještaja držite dalje od djece  
**HU** Bűtorszerelés közben a kis alkatrészek és a csomagoló fóliák gyermekektől távol tartandók!  
**BG** Дребни детайли и опаковъчни фолия да се държат далеч от деца при монтажа на мебелите!  
**CZ SK** Při montáži nábytku uchovávejte drobné díly a obalové fólie z dosahu dětí!  
**PT** Mantenha peças pequenas e películas de embalagem afastadas de crianças!  
**RO** Țineți departe de copii piesele mici și folia de ambalat la montarea mobilei!  
**ES** ¡Durante el montaje, mantenga alejados de los niños las piezas pequeñas y el material plástico de embalaje!



**D CH AT LI LU Möbelmontage muss auf ebenem Untergrund erfolgen. Bei Wandmontagen immer geeignetes Befestigungsmaterial verwenden.**  
**GB US** Furniture must be assembled on a flat surface. For assembly to the wall only use suitable fixing materials.  
**FR BE NC** Le meuble doit être monté sur une surface plane. Pour le montage mural, utilisez des accessoires de fixation adaptés au type de mur.  
**NL** De meubels dienen op een vlakke ondergrond te worden gemonteerd. Voor wandmontage moeten geschikte bevestigingsmaterialen worden gebruikt.  
**IT** Il montaggio dei mobili deve avvenire su un fondo piano. Per il montaggio si prega di utilizzare solo materiali adatti.  
**SI** Pohištvo je treba montirati na ravni podlagi. Pri stenski montaži vedno uporabite pritrdiveni material.  
**XS HR BA** Namještaj se mora montirati na ravnoj podlozi. Kod montaže na zid uvijek koristite prikladan materijal za pričvršćivanje.  
**HU** A bútorszerelését sők felületen kell végezni. Falra szereléshez mindig megfelelő rögzítanyagot kell használni.  
**BG** Монтажът на мебелите да се извършва на равна основа. При стенен монтаж винаги да се използва подходящ крепежен материал.  
**CZ SK** Montáž nábytku provádějte na rovném podkladu. Při montáži na stěnu používejte vždy vhodný připevňovací materiál.  
**PT** A montagem precisa de ser realizada sobre uma superfície plana. Use sempre material de fixação adequado para montagens em paredes.  
**RO** Montarea mobilei trebuie să se realizeze pe o pardoseală dreaptă. La montarea la perete utilizați întotdeauna material de fixare adecvat.  
**ES** El montaje debe efectuarse sobre una superficie uniforme. En el montaje mural emplee siempre el material de fijación adecuado.



**D CH AT LI LU Bitte beachten Sie die Montageanleitung. Halten Sie immer die angegebene Wattzahl ein. Verhindern Sie einen Hitzestau.**  
**GB US** Please observe the assembly instructions. Do not exceed the max. given wattage. Ensure that the heat is not allowed to build up.  
**FR BE NC** Veuillez respecter la notice de montage. Respectez impérativement le nombre des watts maximal. Veillez à éviter toute accumulation de chaleur.  
**NL** Lees a.u.b. de montagehandleiding door. Houd u beslist aan het max. opgegeven wattage. Zorg ervoor dat geen hittestuwung ontstaat.  
**IT** Attenersi alle istruzioni di montaggio. Rispettarsi rigorosamente il numero di watt max. indicato. Assicurarsi che non si verifichi un accumulo di calore.  
**SI** Upošteвайте navodila za montažo. Vedno upoštevajte navedeno število vatov. Preprečite zastoj vročine.  
**XS HR BA** Obratite molimo Vas pozor na uputu za montažu. Uvijek se pridržavajte navedenog broja vati. Izbjegavajte zastoj vrućine.  
**HU** Vegye figyelembe a szerelési útmutatót. Mindig tartsa be a megadott wattszámot. Akadályozza meg a hőtorlódást.  
**BG** Моля, вземете под внимание ръководството за монтаж. Спазвайте винаги посочените ватове. Избягвайте акумулиране на топлина.  
**CZ SK** Dodržujte prosím návod k montáži. Vždy dodržujte uvedenou hodnotu výkonu (watt). Zabráňte tak přehřívání.  
**PT** Por favor observe o manual de montagem. Respeite sempre a energia em watts indicada. Evite uma acumulação de calor.  
**RO** Respectați instrucțiunile de montaj. Respectați întotdeauna numărul de wați impus. Evitați acumularea de căldură.  
**ES** Le rogamos que tenga presente las instrucciones de montaje. Respete siempre el número indicado de vatios. Evite la acumulación de calor.



**D CH AT LI LU Halten Sie die max. zulässigen Belastungswerte der Möbelteile ein. Details siehe Montageanleitung und <https://qrco.de/rauch-belastungstabelle>.**  
**GB US** Comply with the max. permissible loads. For details, please refer to the assembly instructions or find at [qrco.de/rauch-belastungstabelle](https://qrco.de/rauch-belastungstabelle).  
**FR BE NC** Respectez les valeurs de charge max. admissibles des parties de meubles. Pour plus de détails, cf. la notice de montage et [qrco.de/rauch-belastungstabelle](https://qrco.de/rauch-belastungstabelle).  
**NL** Houd de maximaal geoorloofde belastingswaarden van de meubeldelen aan. Voor details verwijzen wij naar de montagehandleiding en [qrco.de/rauch-belastungstabelle](https://qrco.de/rauch-belastungstabelle).  
**IT** Rispettare la portata max. permessa degli elementi del mobile. Per dettagli si vedano le istruzioni di montaggio e si vada al sito [qrco.de/rauch-belastungstabelle](https://qrco.de/rauch-belastungstabelle).  
**SI** Upošteвайте največjo dovoljeno obremenitev delov pohištva. Podrobnosti najdete v navodilih za montažo in na [qrco.de/rauch-belastungstabelle](https://qrco.de/rauch-belastungstabelle).  
**XS HR BA** Pridržavajte se maks. dozvoljenih vrijednosti opterećenja elemenata namještaja. Detalje vidj u uputi za montažu i pod [qrco.de/rauch-belastungstabelle](https://qrco.de/rauch-belastungstabelle).  
**HU** Tartsa be a bútorelemek max. megengedett terhelési értékeit. A részleteket lásd a szerelési útmutatóban és a [qrco.de/rauch-belastungstabelle](https://qrco.de/rauch-belastungstabelle).  
**BG** Спазвайте макс. допустимите стойности на натоварване на мебелите. За подробности виж ръководството за монтаж и [qrco.de/rauch-belastungstabelle](https://qrco.de/rauch-belastungstabelle).  
**CZ SK** Dodržujte max. přípustné hodnoty zatížení nábytkových dílů. Podrobnosti viz návod k montáži a [qrco.de/rauch-belastungstabelle](https://qrco.de/rauch-belastungstabelle).  
**PT** Respeite os valores de carga máx. permitidos dos componentes dos móveis. Consulte detalhes no manual de montagem e em [qrco.de/rauch-belastungstabelle](https://qrco.de/rauch-belastungstabelle).  
**RO** Respectați valorile de solicitare max. admise pentru corpurile de mobilier. Pentru detalii consultați instrucțiunile de montaj și adresa de internet [qrco.de/rauch-belastungstabelle](https://qrco.de/rauch-belastungstabelle).  
**ES** Respete los valores máximos de carga admisibles para las piezas de los muebles. Consulte los detalles en las instrucciones de montaje y en [qrco.de/rauch-belastungstabelle](https://qrco.de/rauch-belastungstabelle).



**D CH AT LI LU Zur Möbelreinigung ein mit Wasser befeuchtetes, fusselfreies Baumwolltuch verwenden. Gereinigte Flächen immer trockenreiben!**  
**GB US** To clean the furniture only use a water dampened lint-free cotton cloth. Once cleaned, always wipe the surfaces dry.  
**FR BE NC** Utilisez un chiffon en coton non pelucheux humidifié avec de l'eau pour nettoyer les meubles. Séchez systématiquement les surfaces nettoyées en les frottant !  
**NL** Gebruik een met water bevochtigde, pluivrije katoenen doek om de meubels te reinigen. Wrijf gereinigde oppervlakken altijd droog!  
**IT** Per pulire il mobile utilizzare un panno di cotone inumidito d'acqua e che non perde pelucchi. Asciugare sempre le superfici che si sono pulite!  
**SI** Za čiščenje pohištva uporabljajte vlažno bombažno krpo, ki ne pušča vlaken. Očiščene površine vedno obrišite do suhega!  
**XS HR BA** Za čišćenje namještaja koristite sa vodom navlaženu pamučnu krpu koja ne ispušta vlakna. Očišćene površine uvijek obrišite suhom krpom!  
**HU** Bűtorisztításhoz vizzel benedvesített, nem szálasodó pamutkendőt használjon. A megtisztított felületeket mindig törölje szárazra!  
**BG** За почистване на мебелите използвайте навлажнена с вода, неизпускваща влакна памучна кърпа. Почистените повърхности винаги да се изтрият до сухо!  
**CZ SK** K čištění nábytku používejte bavlněný hadr neuvolňující vlákna, navlhčený ve vodě. Vyčištěné plochy vždy utřete do sucha!  
**PT** Para limpar os móveis, use um pano de algodão que não largue pelo, humedecido com água. Seque sempre bem as superfícies limpas com um pano!  
**RO** Pentru curățarea mobilei utilizați o lavetă din bumbac fără scame umezită cu apă. Suprafețele curățate se șterg întotdeauna până se usucă!  
**ES** Emplee un paño de algodón humedecido con agua y libre de pelusa para la limpieza de los muebles. ¡Seque siempre las superficies que ha limpiado!

D CH AT LI LU  
 Эту информацию на других языках вы найдете по адресу  
**GR CY**  
 Αυτές τις πληροφορίες θα τις βρείτε και σε άλλες γλώσσες εδώ  
**TR**  
 Bu bilgileri diğer dillerde buradan ulaşabilirsiniz  
**MK**  
 На други јазици, овие информации можете да ги најдете на  
**PL**  
 Te informacje sa dostępne w dalszych językach na stronie  
**SE**  
 Dessa information ett annat språk finns på  
**DK**  
 Disse oplysninger findes på flere sprog under



[www.rauchmoebel.de/gbhv](http://www.rauchmoebel.de/gbhv)



# Ihre Meinung ist uns wichtig!

Liebe Kundin, lieber Kunde,

vielen Dank für Ihre Bestellung und herzlichen Glückwunsch zum Erwerb dieses Möbelstücks. Neben seinem modernen Design und seiner Funktionalität legen wir großen Wert auf die hochwertige Verarbeitung und Langlebigkeit unserer rauch Produkte. Unsere Produkte werden in umweltschonenden Prozessen hergestellt und unterliegen strengen Qualitätskontrollen, um sicherzustellen, dass sie den aktuellen Standards für Gesundheit und Nachhaltigkeit entsprechen.

„Made in Germany“ ist für uns nicht nur eine Herkunftsbezeichnung, sondern eine Verpflichtung zur Qualität und eine Herzensangelegenheit. Wir produzieren unsere Möbel seit jeher in Deutschland, setzen dabei modernste Technologien ein und bringen unsere langjährige Erfahrung und Leidenschaft ein.

Wir würden uns freuen, wenn Sie uns weiterempfehlen und eine Produktrezension auf [www.otto.de](http://www.otto.de) schreiben könnten. Ihre Meinung ist uns wichtig, und sie kann anderen Kunden bei ihrer Kaufentscheidung helfen.

Vielen Dank im Voraus für Ihre Unterstützung!





Bitte melden Sie sich bei Beanstandungen mit folgenden Informationen bei Ihrem Möbelhändler.

If you have any complains, please contact your furniture retailer with the following information.

**Rauch Möbelwerke GmbH** • Wendelin-Rauch-Straße 1 • D-97896 Freudenberg/Main  
[www.rauchmuebel.de](http://www.rauchmuebel.de)

**Montageanleitung | Kundeninformation**  
**Assembly Instructions | Customer information**  
**Notice de montage | Information client**

VIDEO

66717 00001 00010 0003 AS432

Ladefolge 00001 laufende Nr. 00010

Fertigungsdatum 18.07.2023  
Werk 0003  
Arbeitsplatz / lfd. Nr. A6432 / 0  
Materialnummer AD477-3340  
Kundenmaterialnummer 502515670  
Kundenlaufnr. Post 6664105 Menge 100

Montageanleitungen  
M1805  
ME539  
ME431

3.

1. 4.

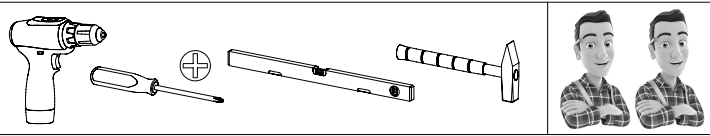
| Kundenauftrag<br>Customer order | Materialnummer<br>Material number | Montageanleitung<br>Assembly instruction | Bildnummer<br>Part No. | Anzahl<br>Quantity |
|---------------------------------|-----------------------------------|------------------------------------------|------------------------|--------------------|
|                                 |                                   |                                          |                        |                    |
|                                 |                                   |                                          |                        |                    |
|                                 |                                   |                                          |                        |                    |
|                                 |                                   |                                          |                        |                    |
|                                 |                                   |                                          |                        |                    |
|                                 |                                   |                                          |                        |                    |
|                                 |                                   |                                          |                        |                    |
|                                 |                                   |                                          |                        |                    |

! Bitte fügen Sie diesem Formular Fotos bei ! Please provide photos with this form !

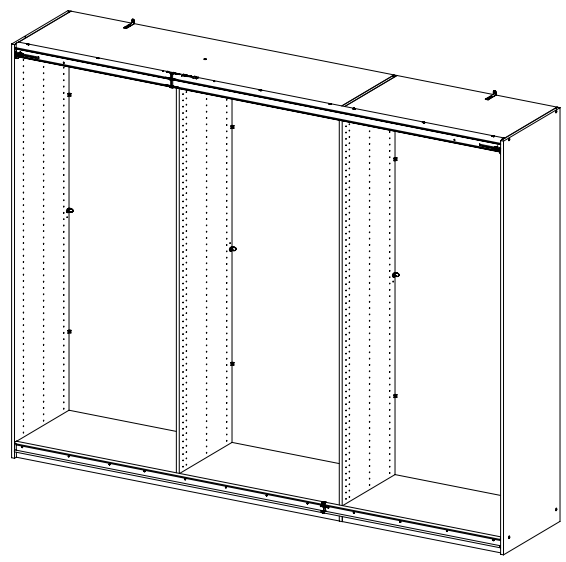
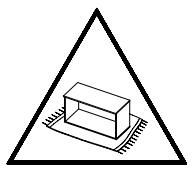




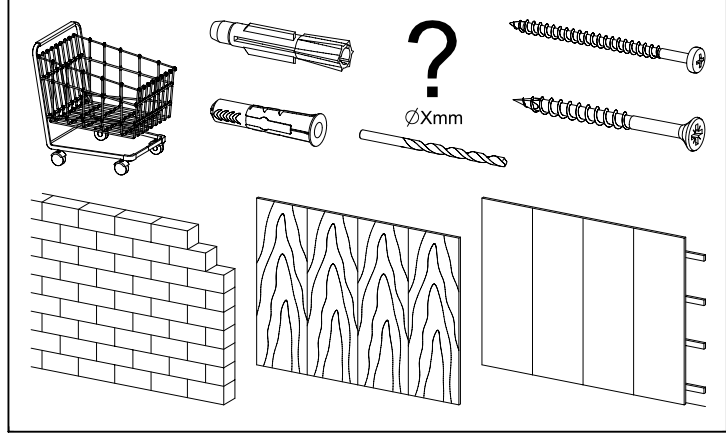
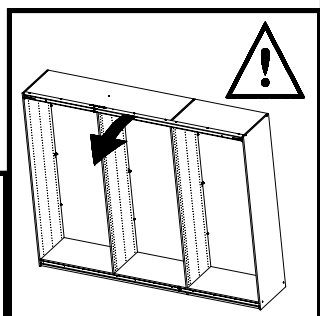
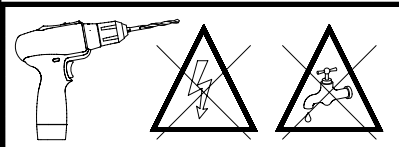
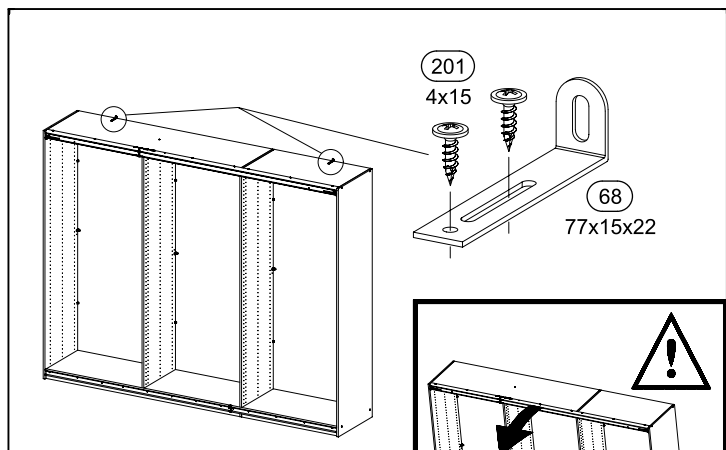
# M2576\_05



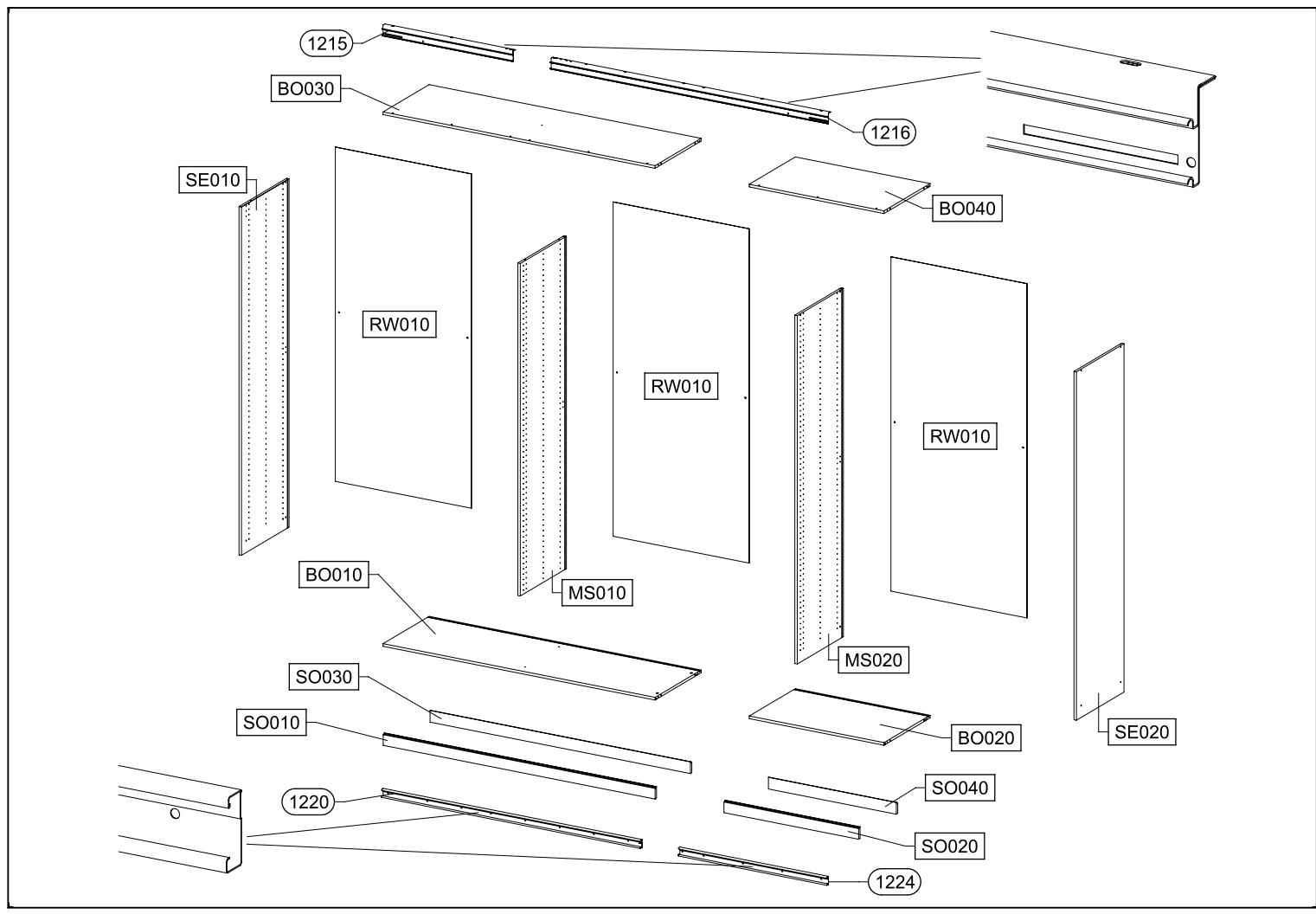
2-3h



M2576



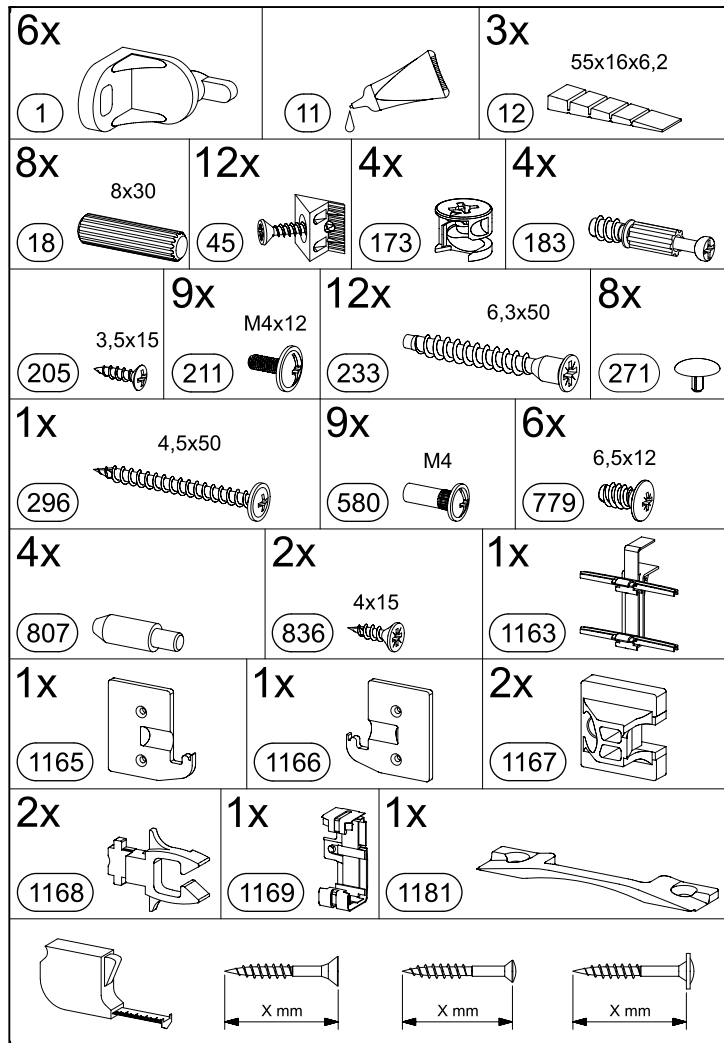
M2576



M2576

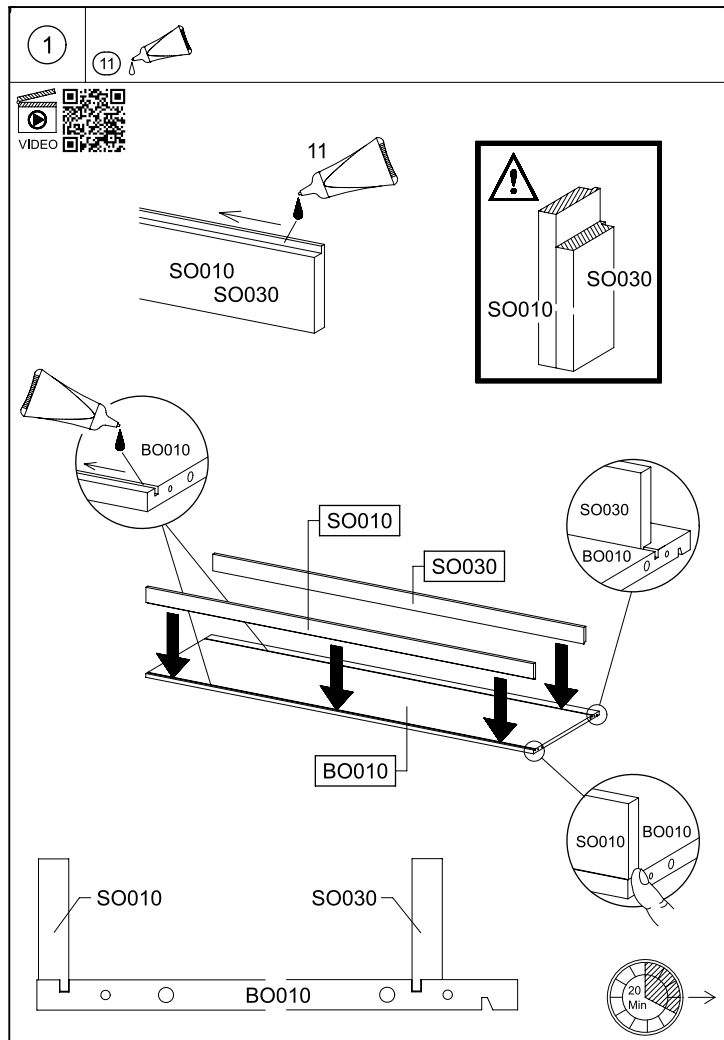
M2576

5.



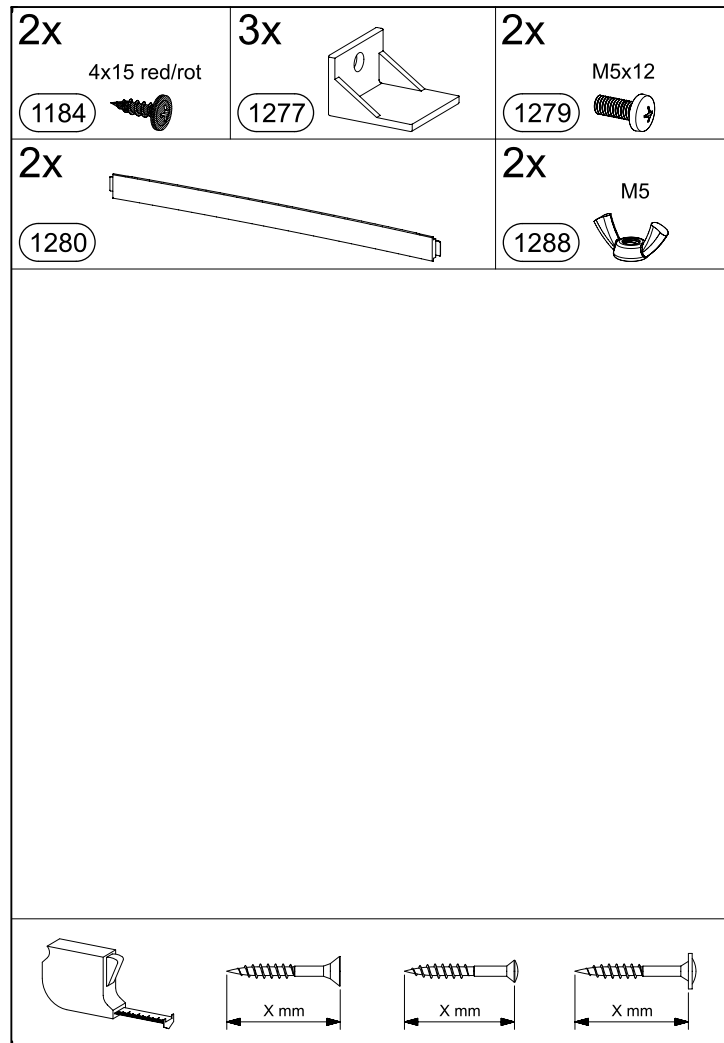
M2576

7.



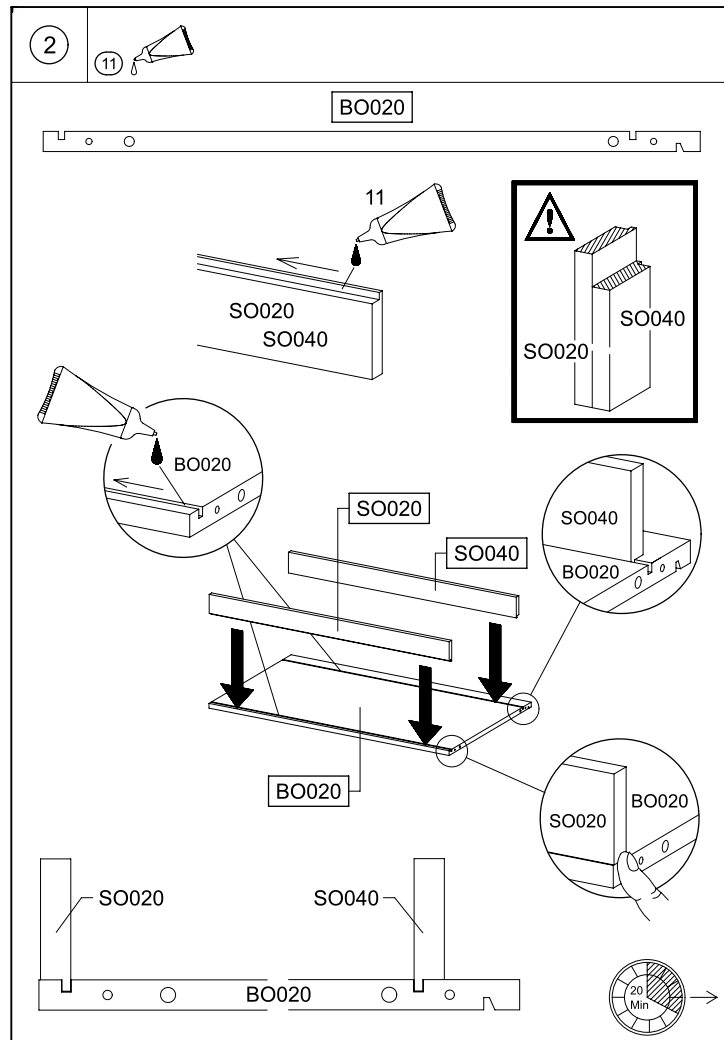
M2576

6.

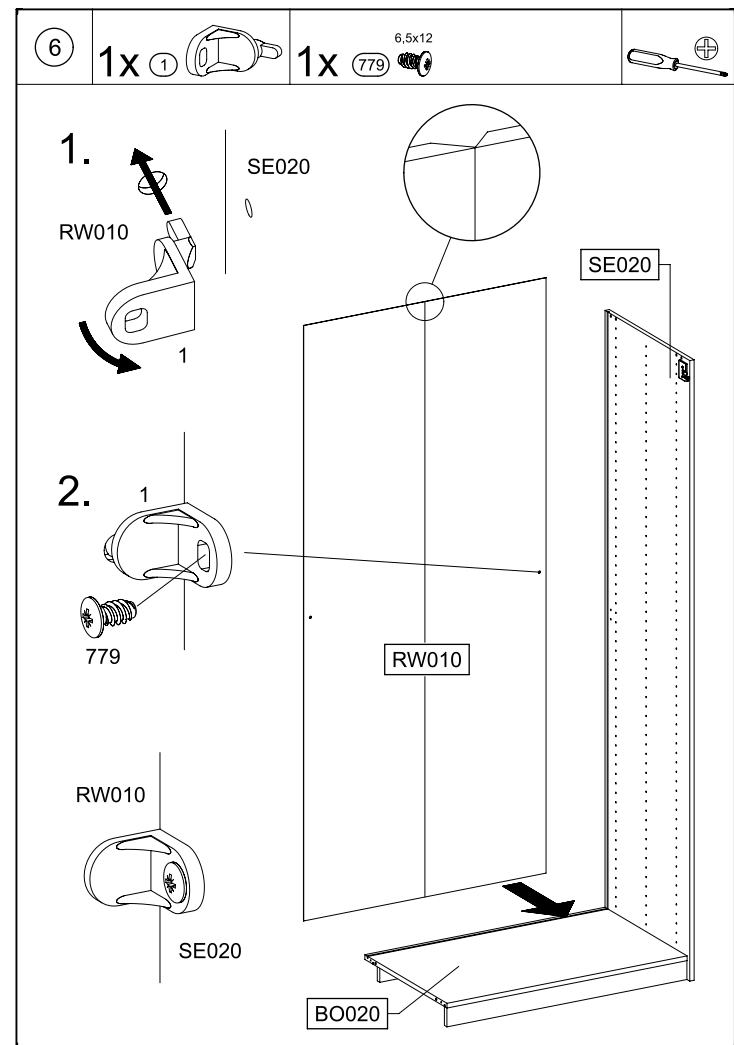
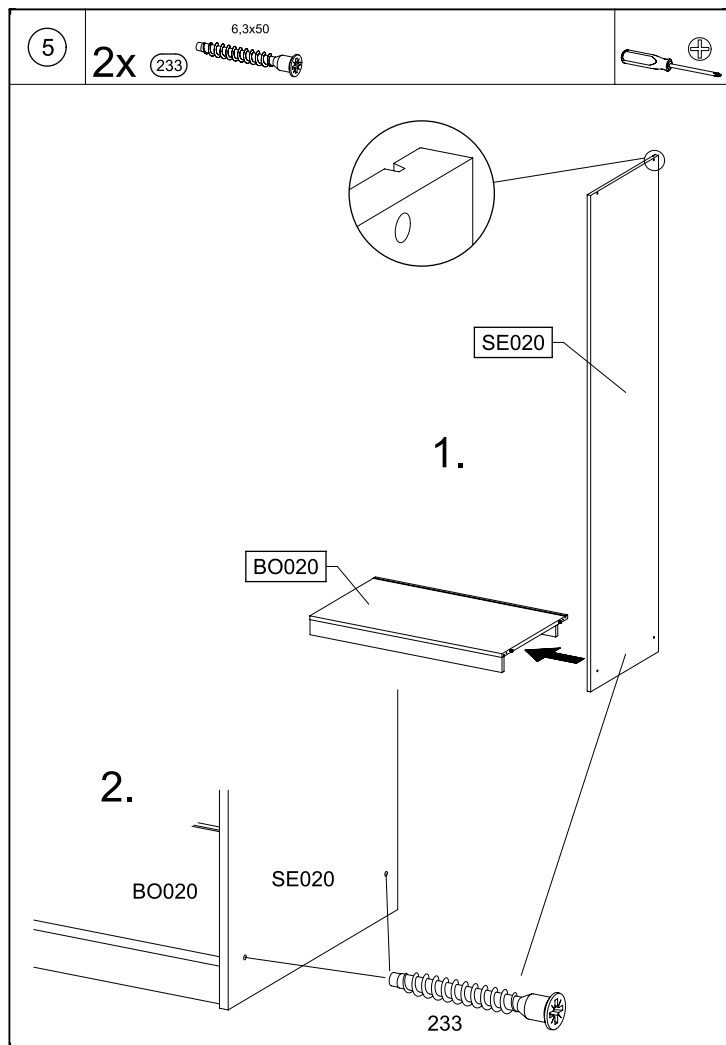
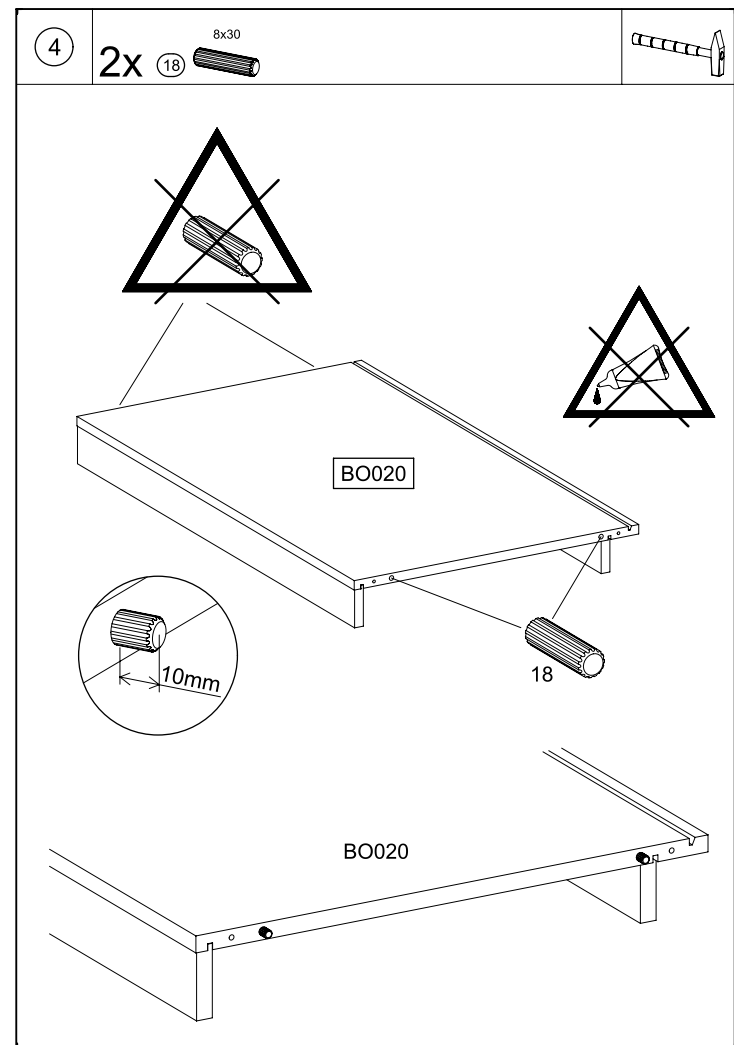
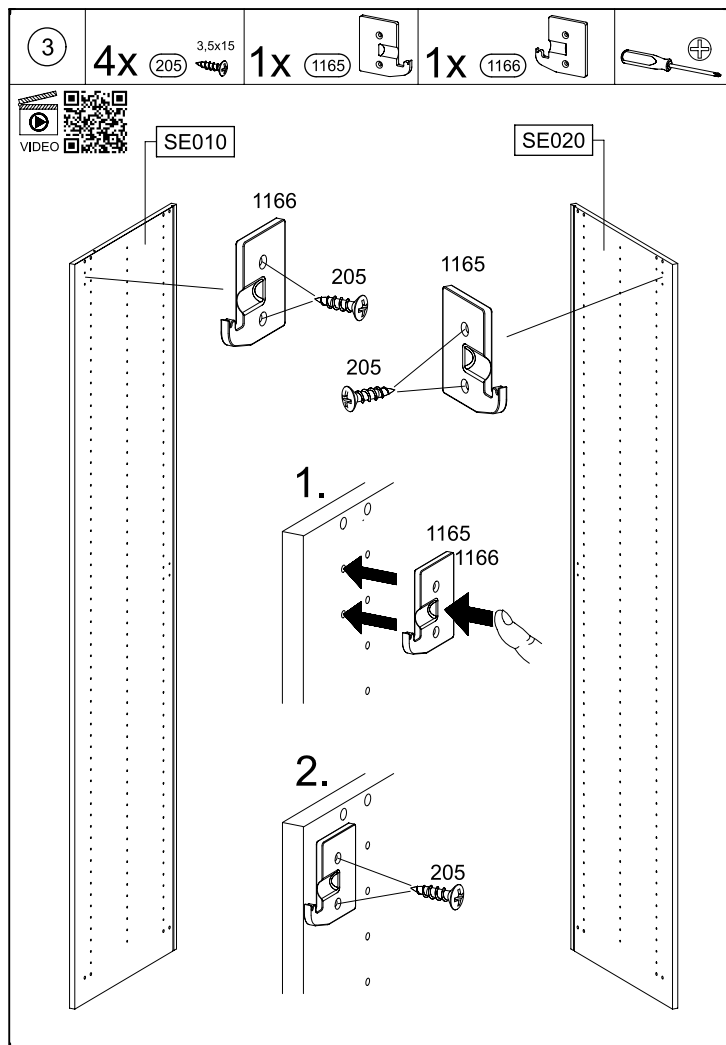


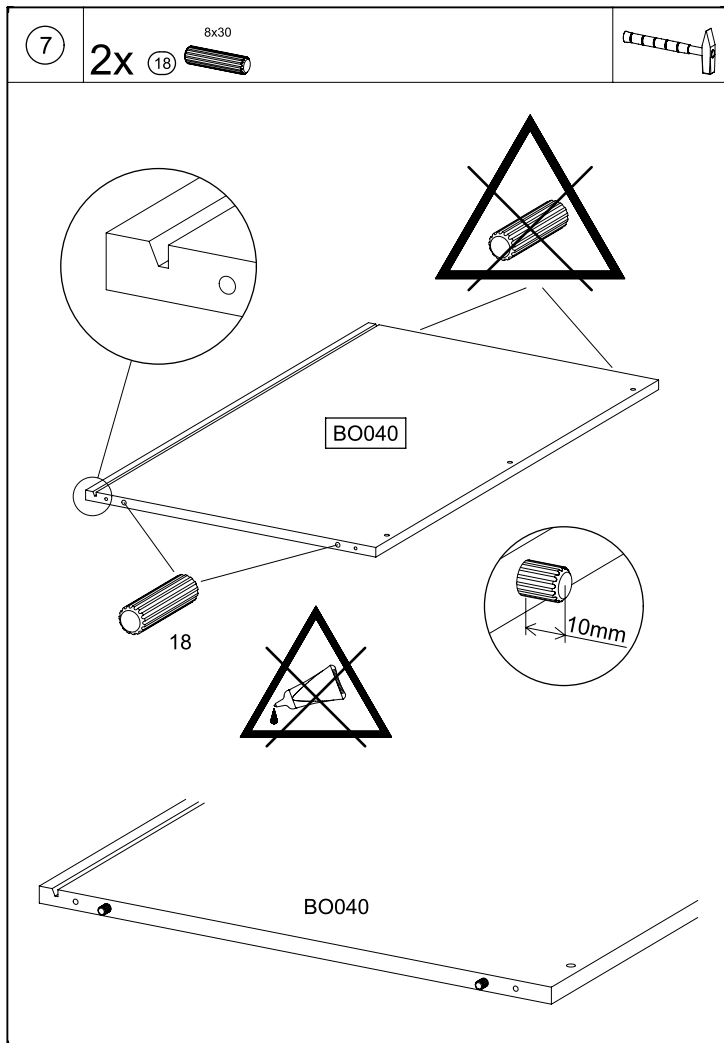
M2576

8.

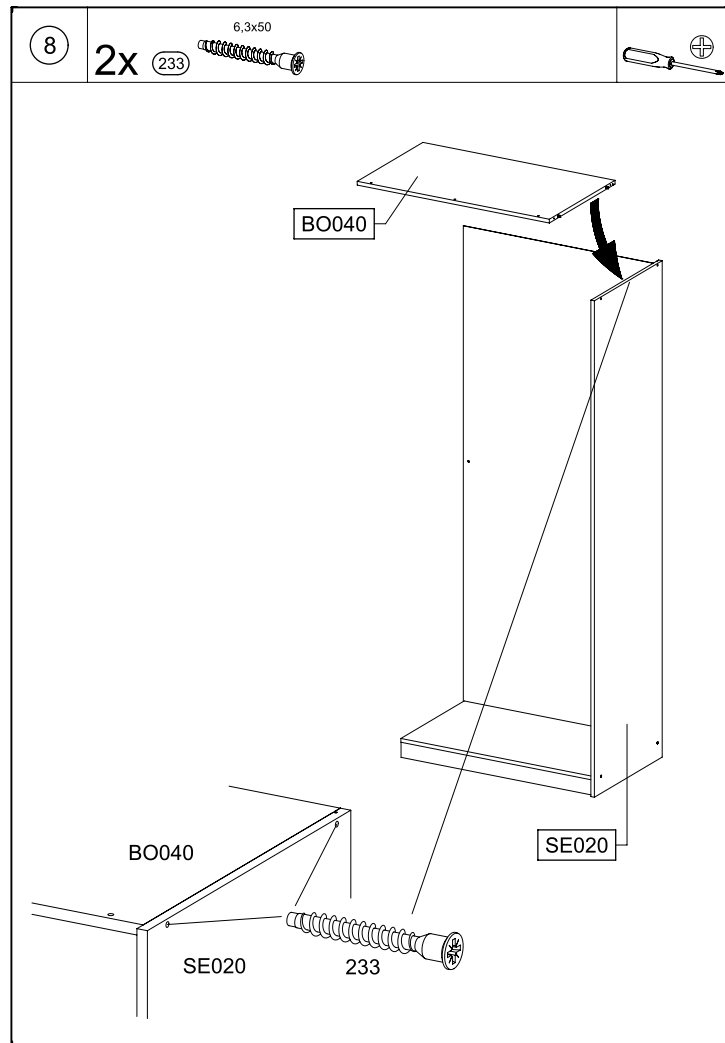


M2576

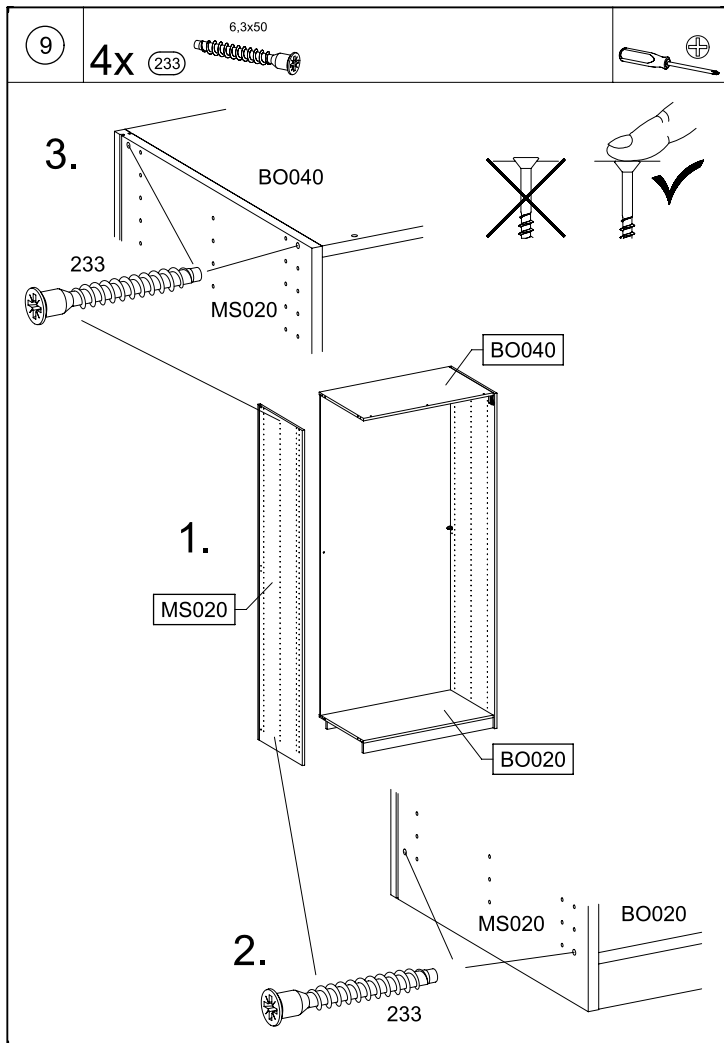




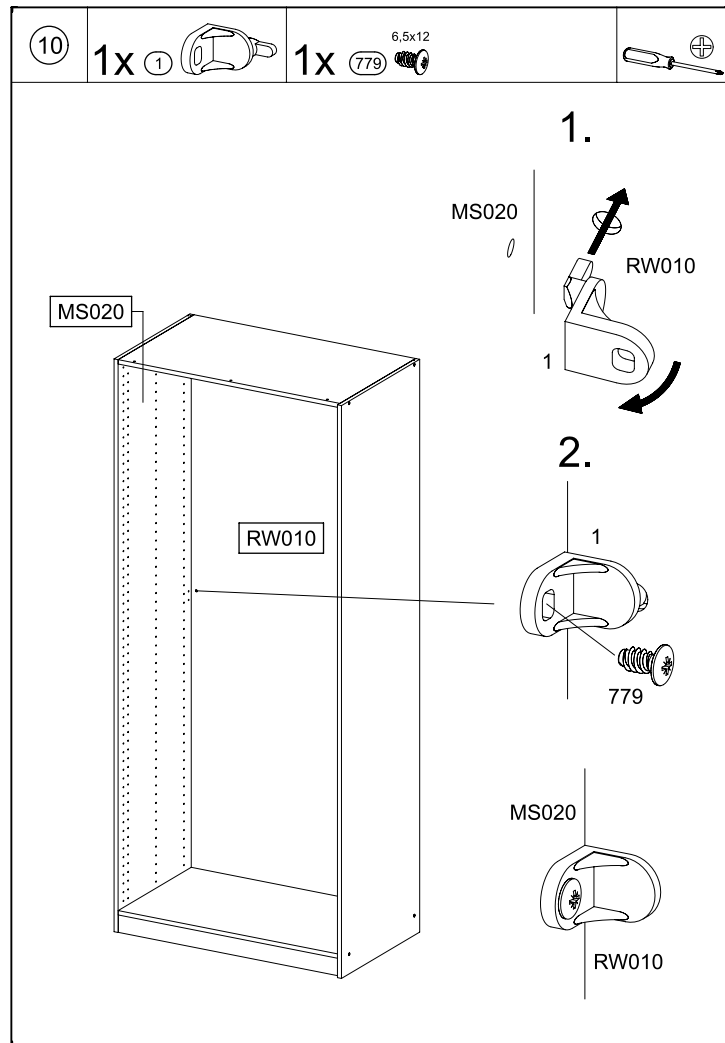
M2576



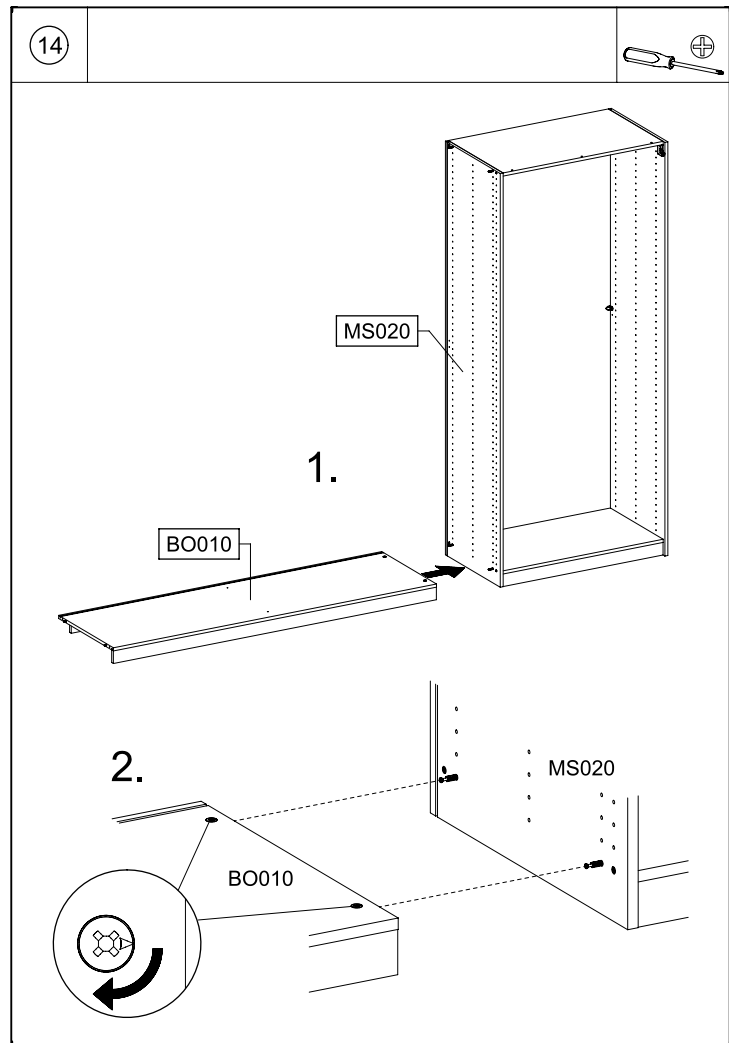
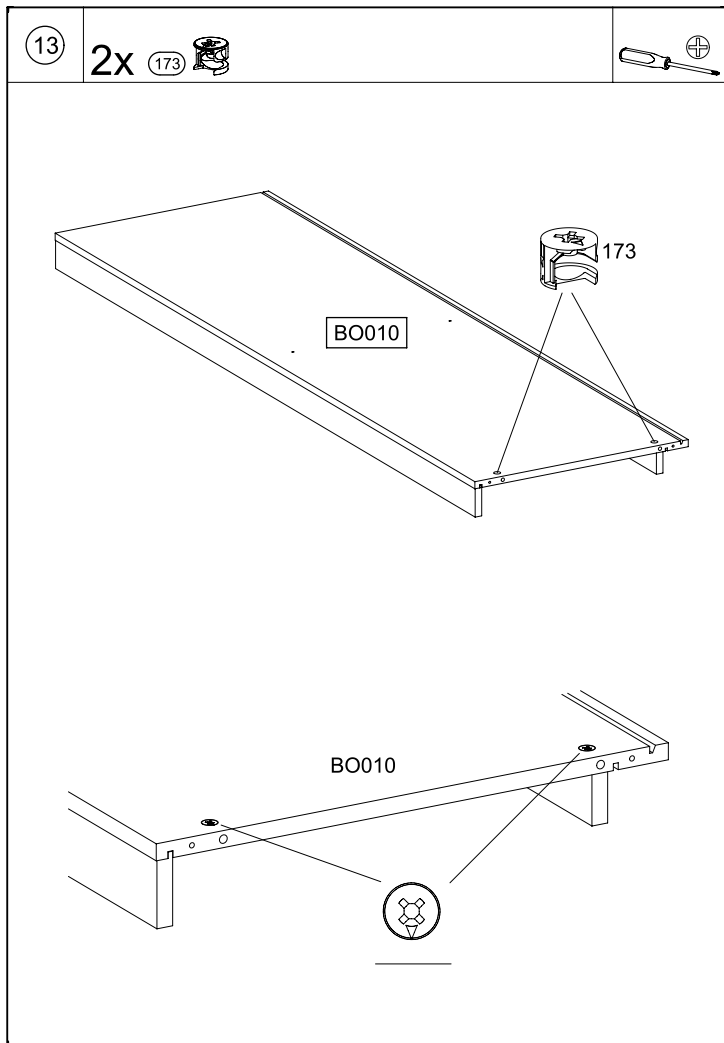
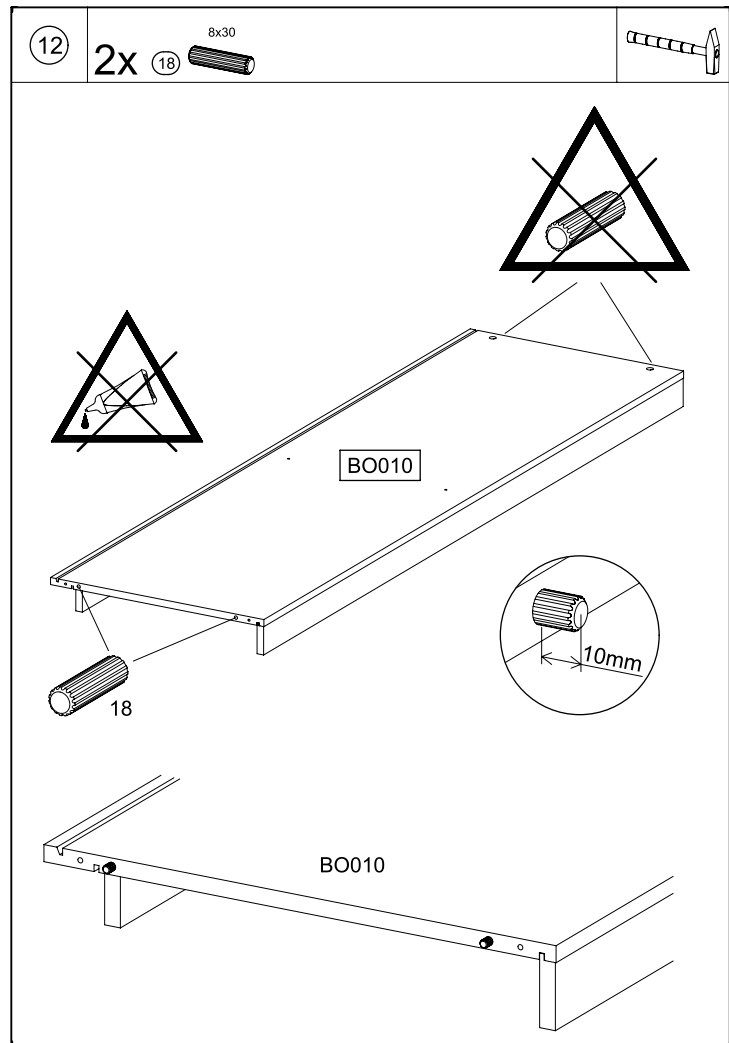
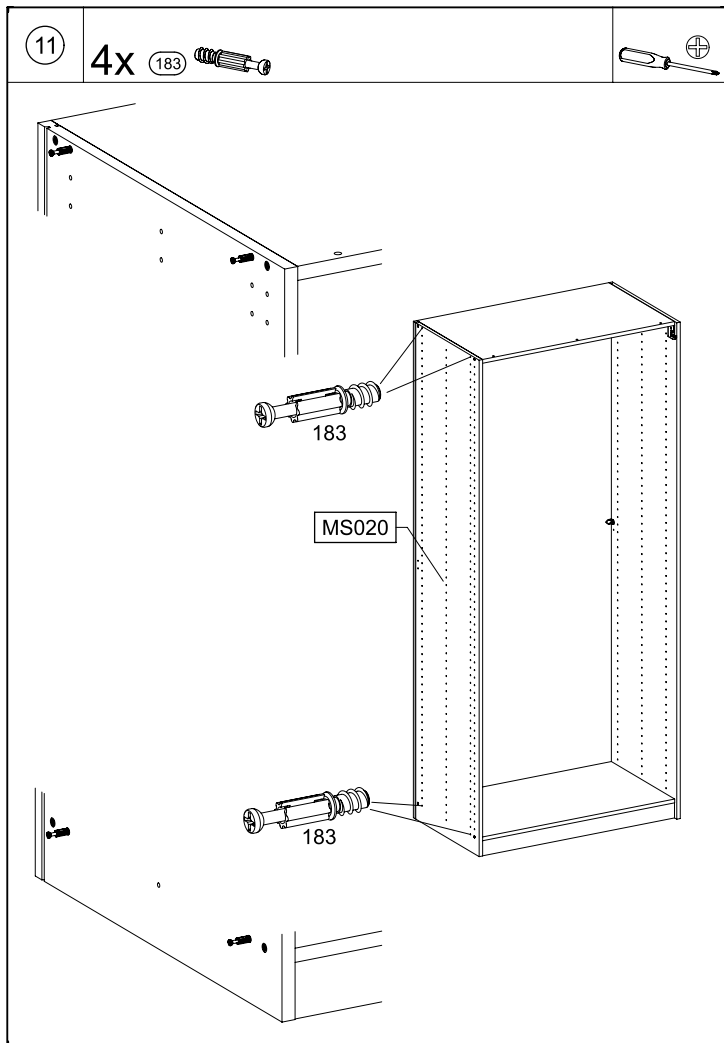
M2576

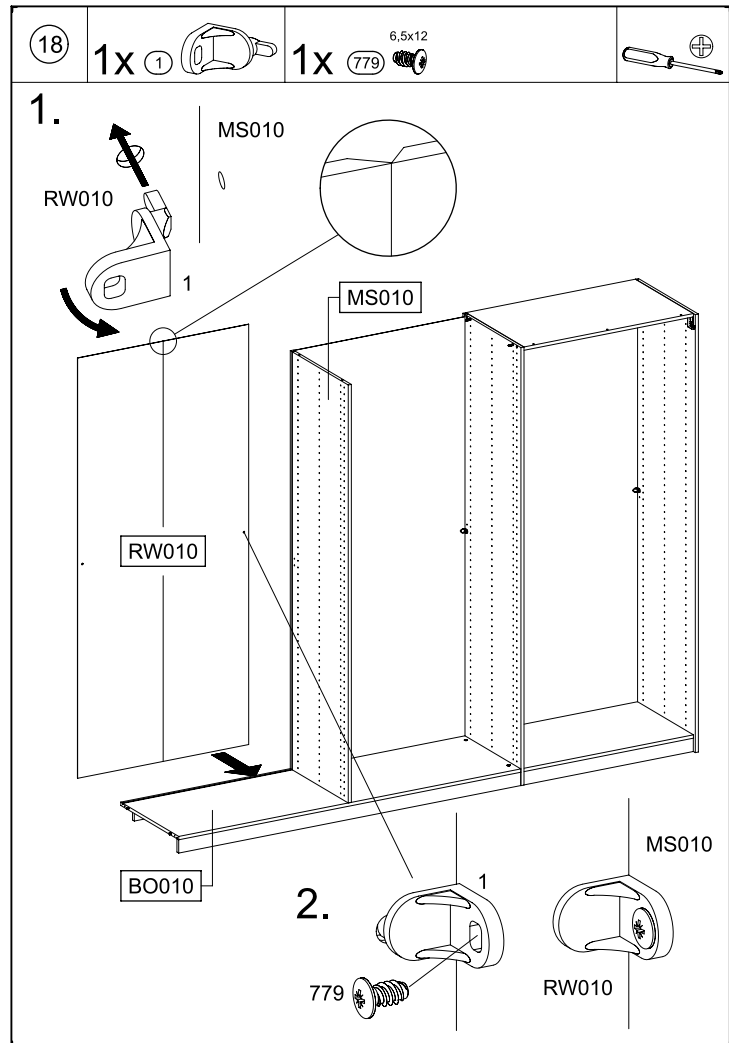
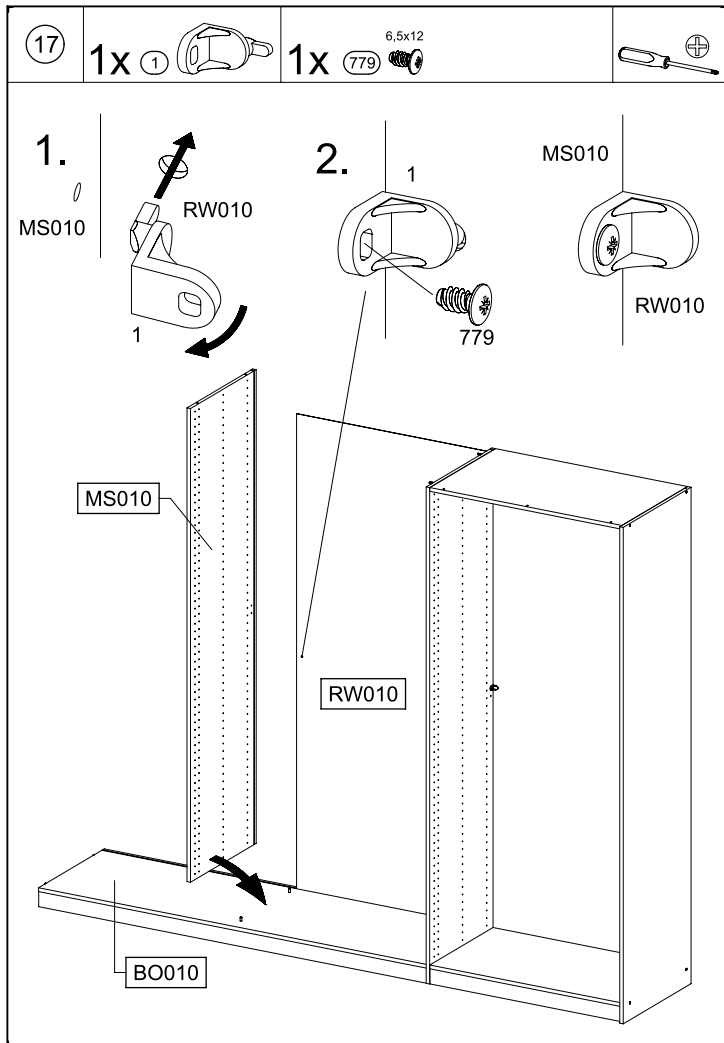
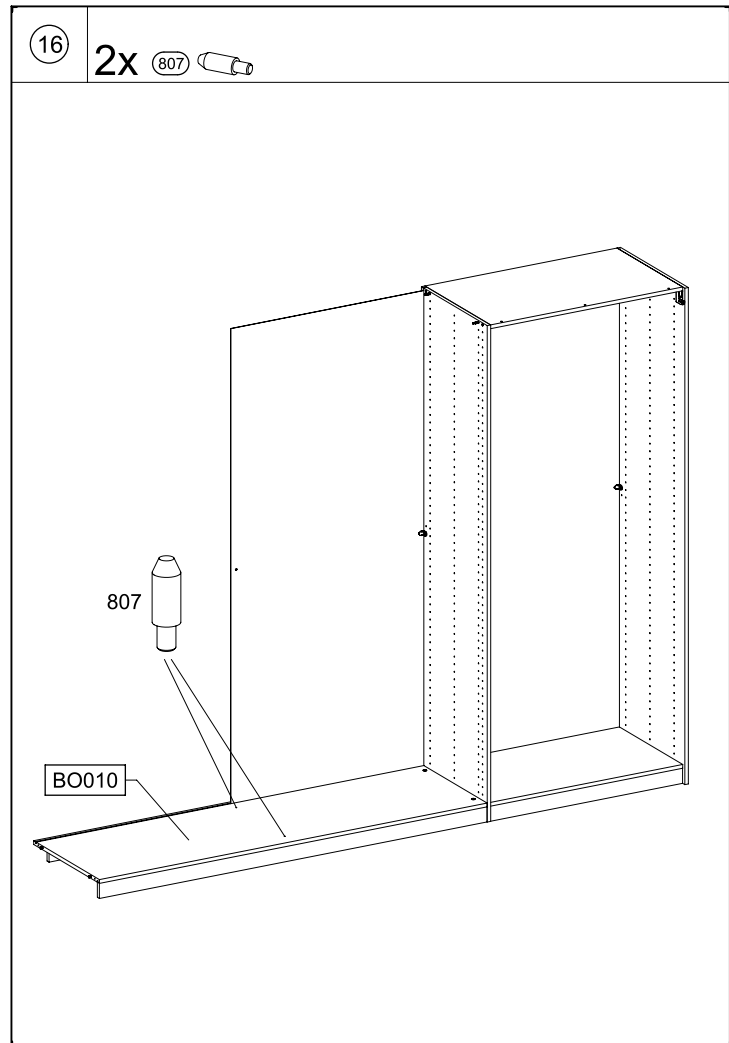
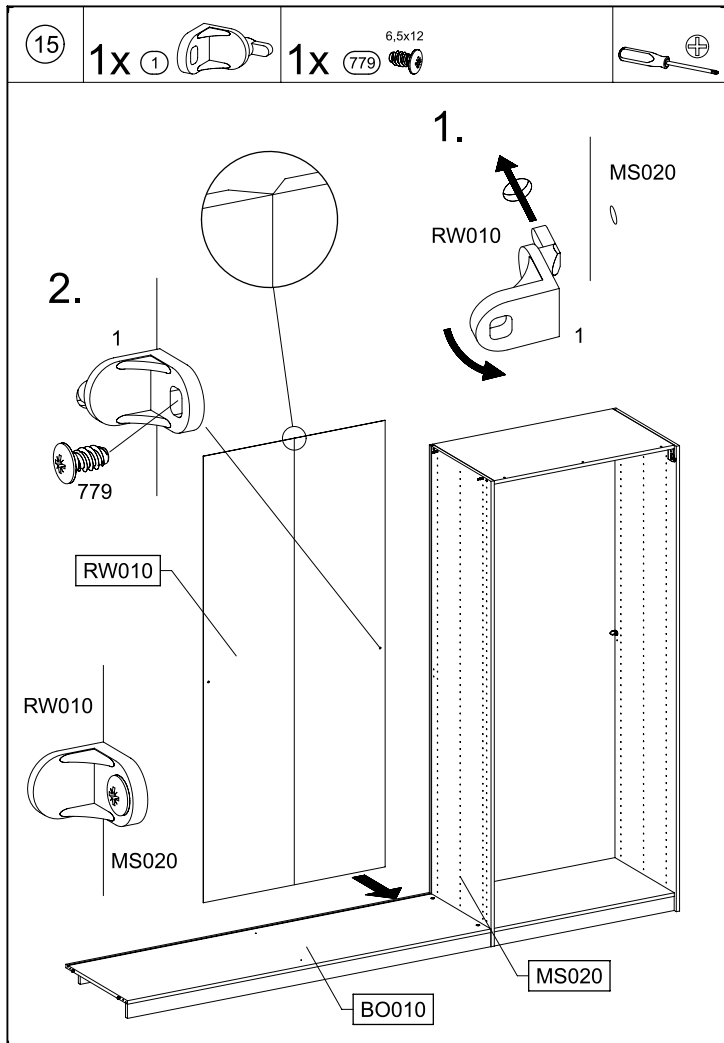


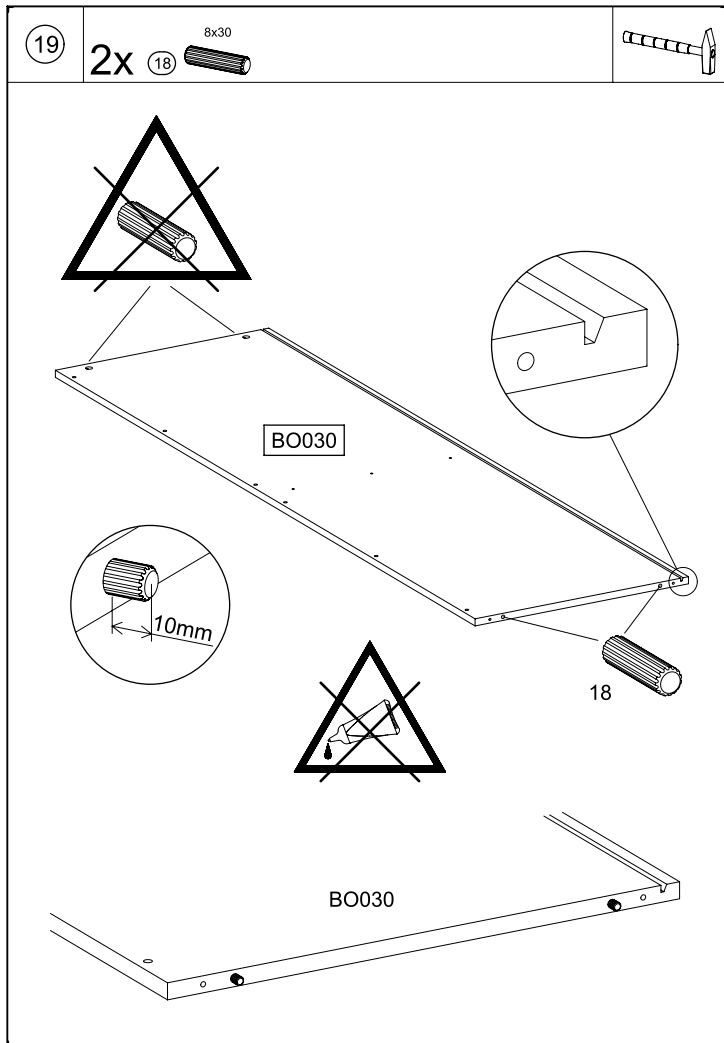
M2576



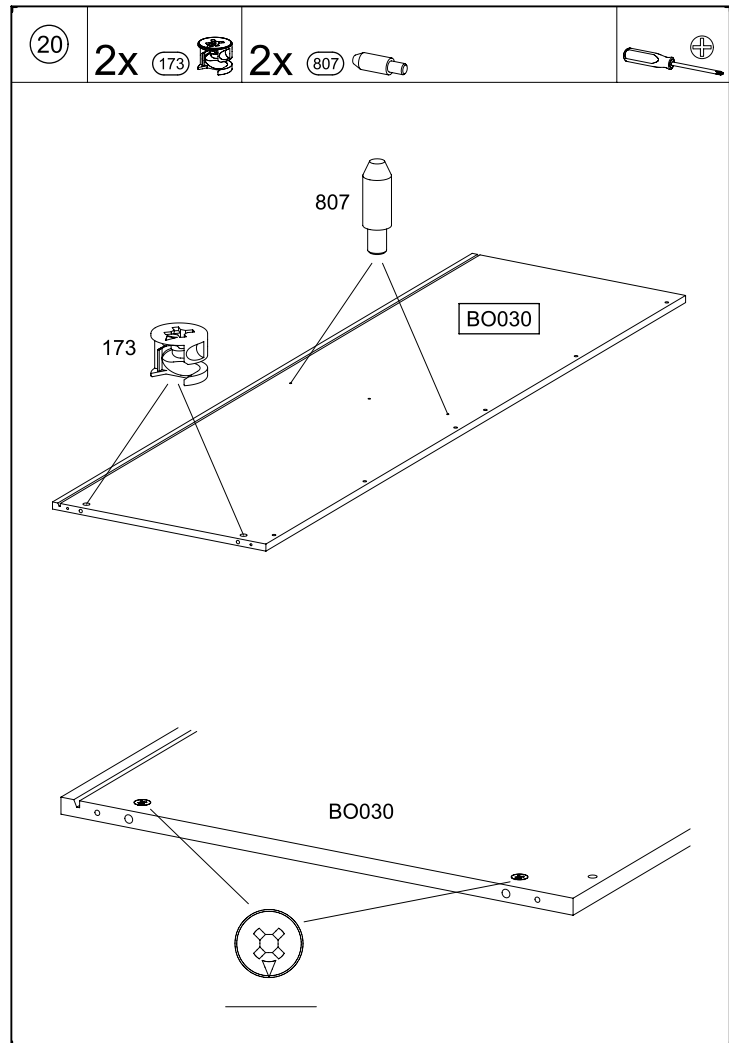
M2576



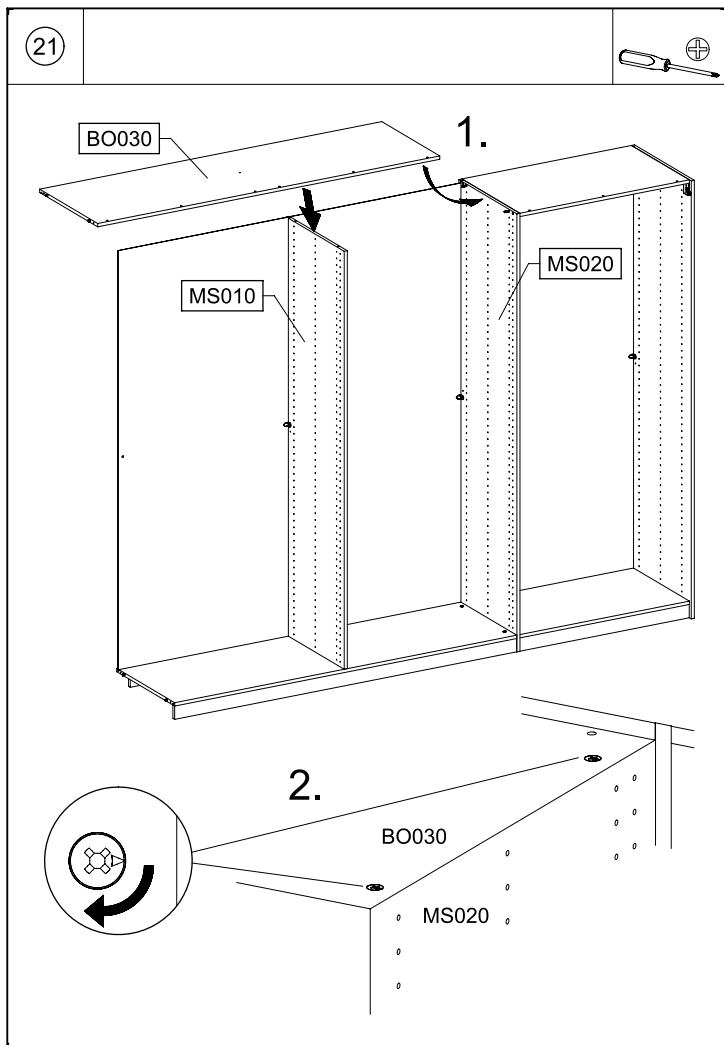




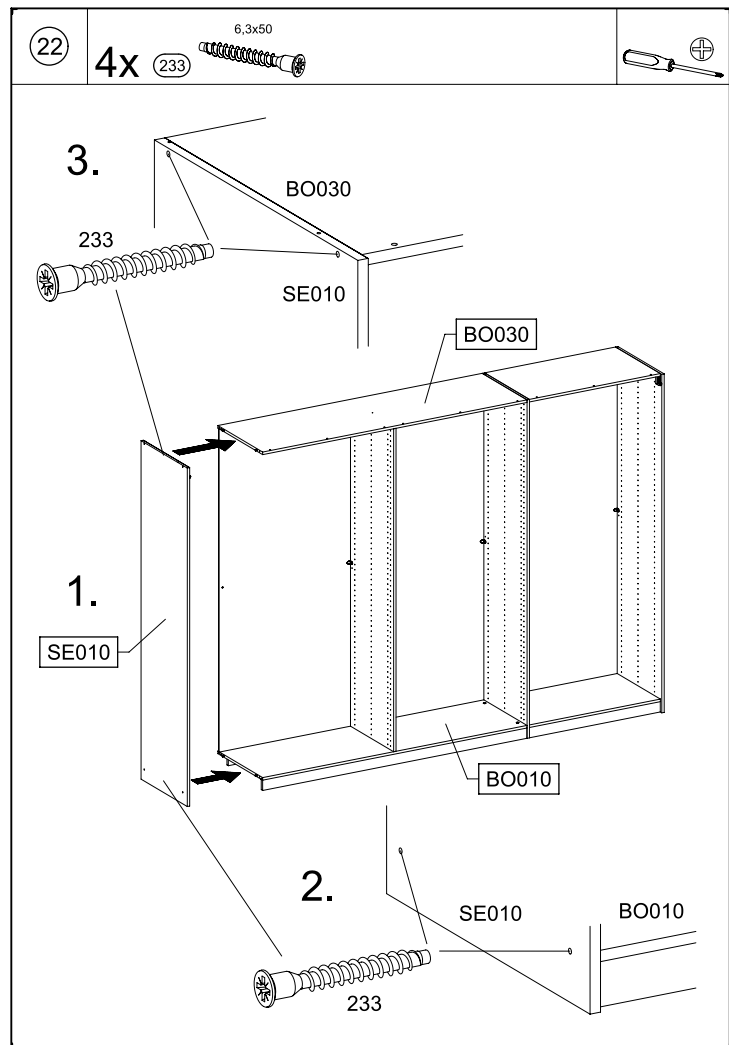
M2576



M2576

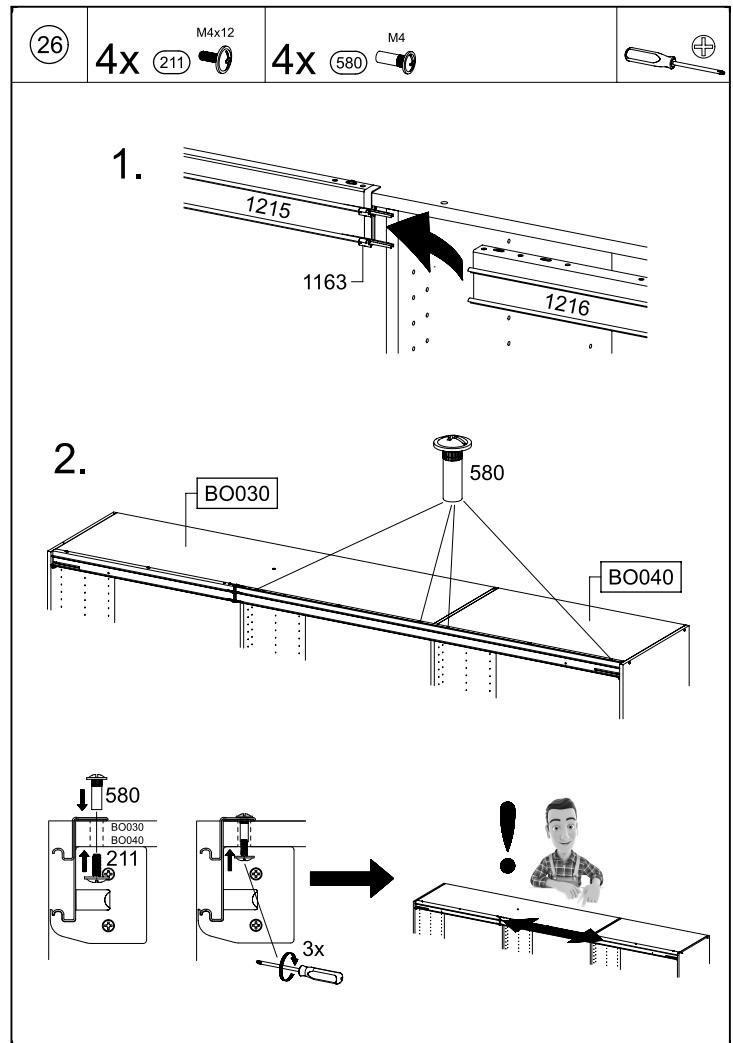
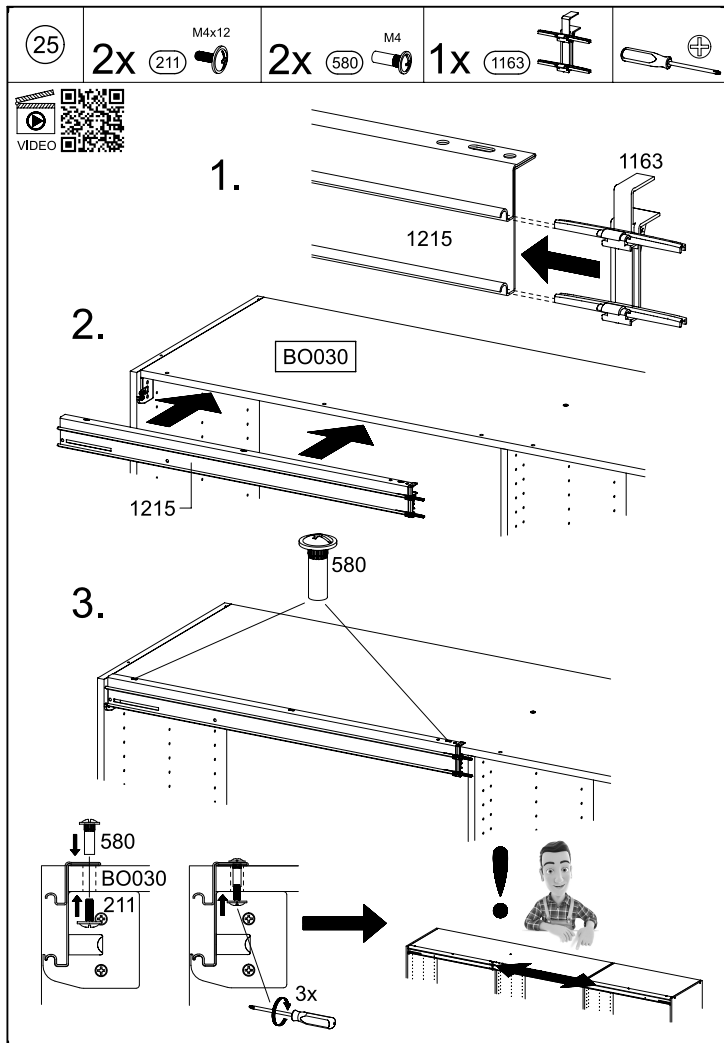
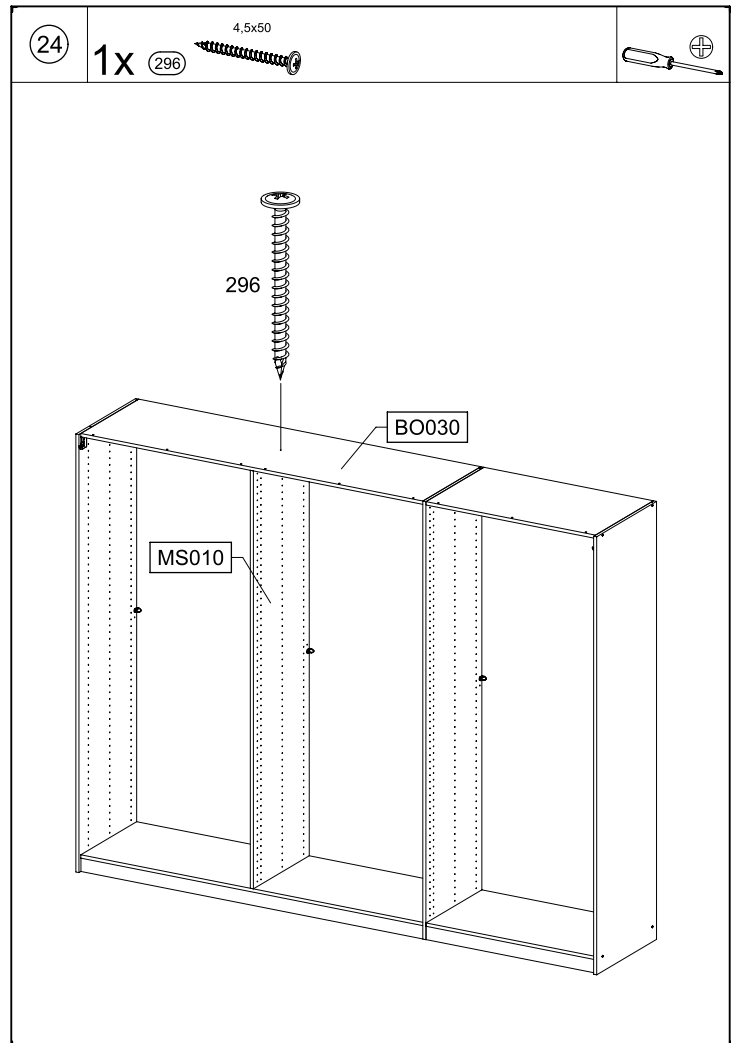
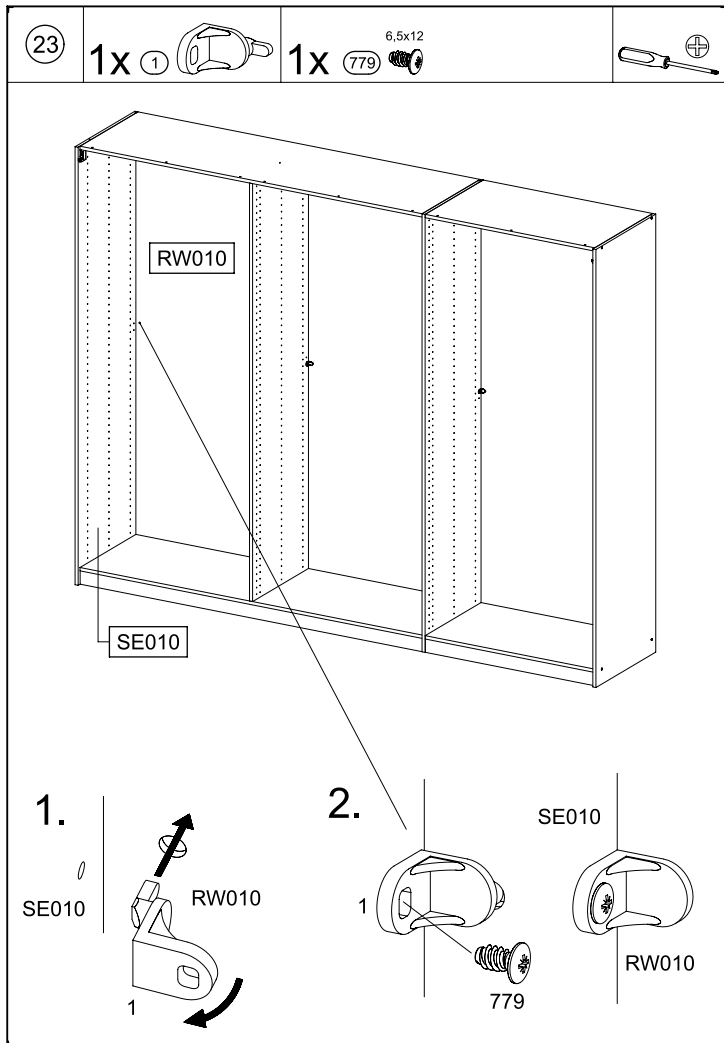


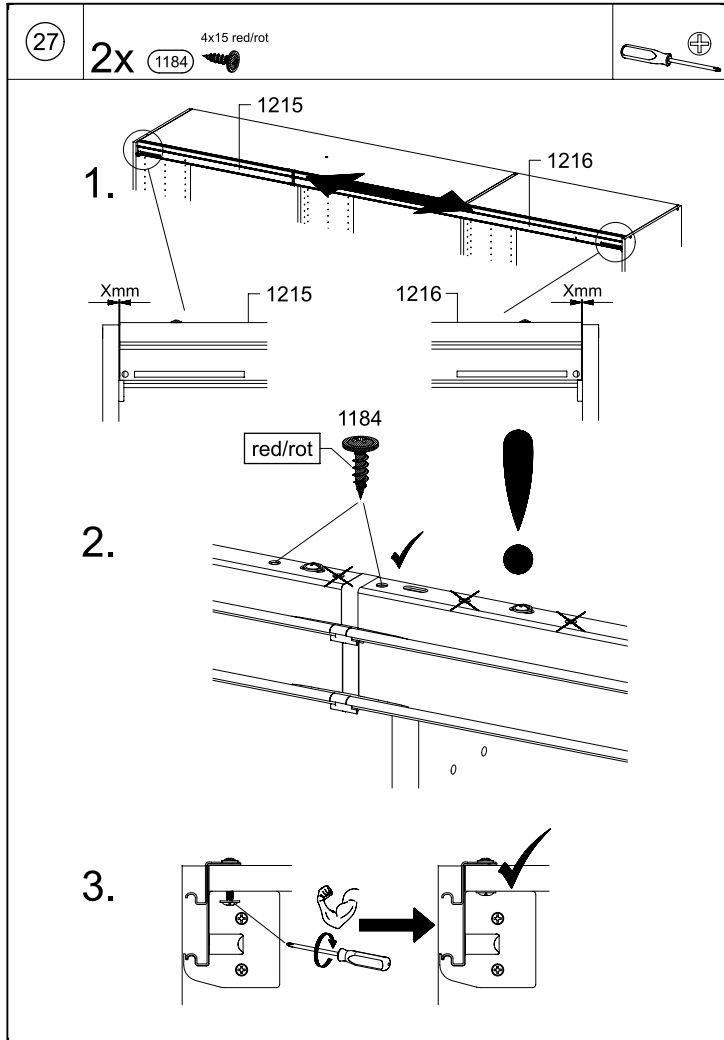
M2576



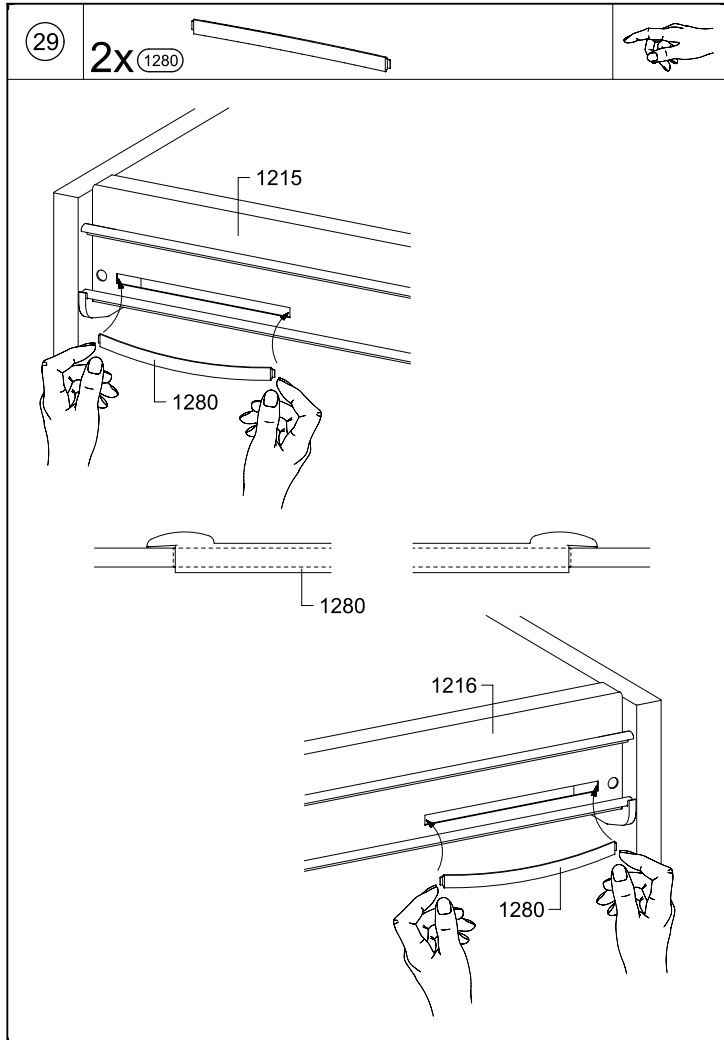
M2576



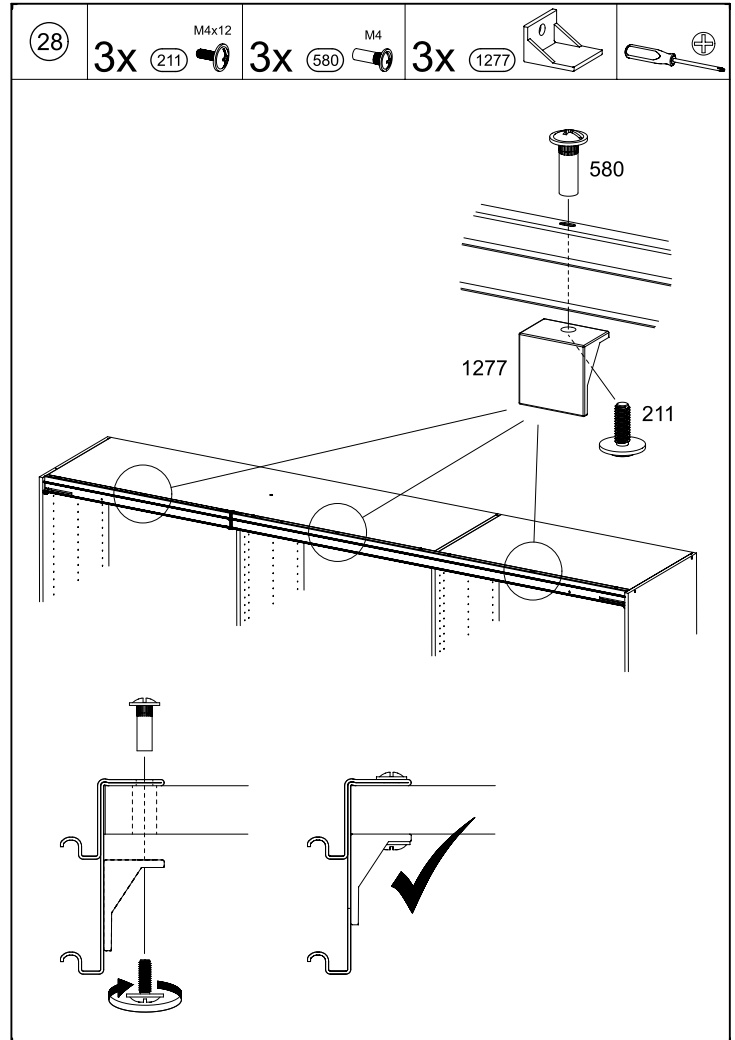




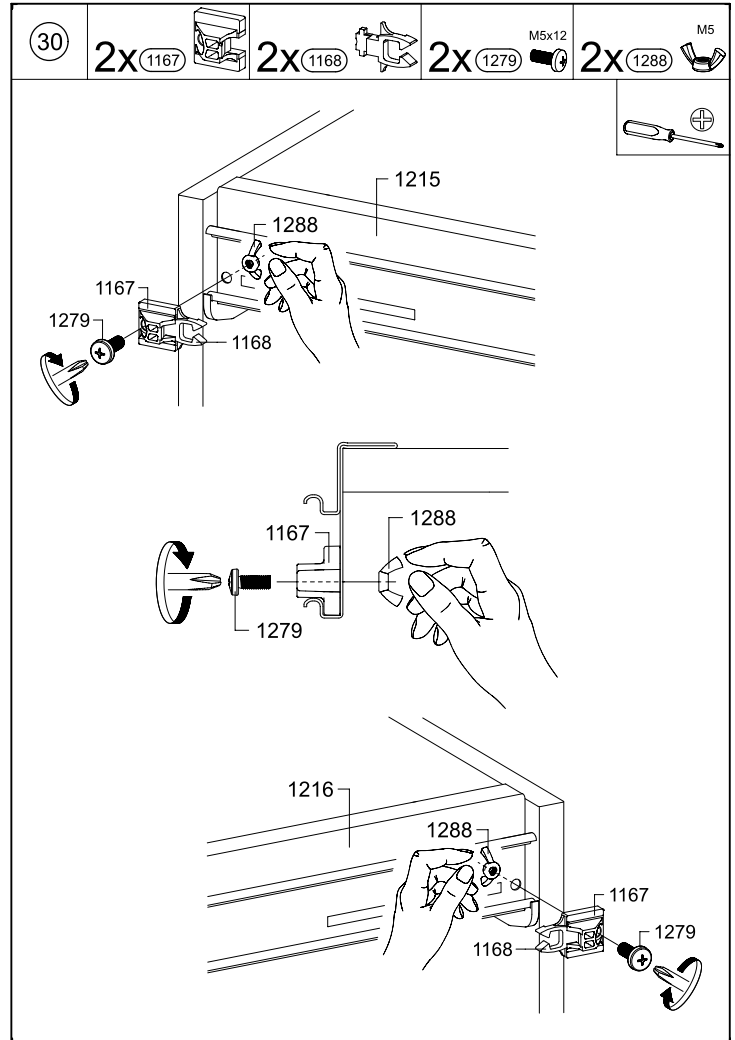
M2576



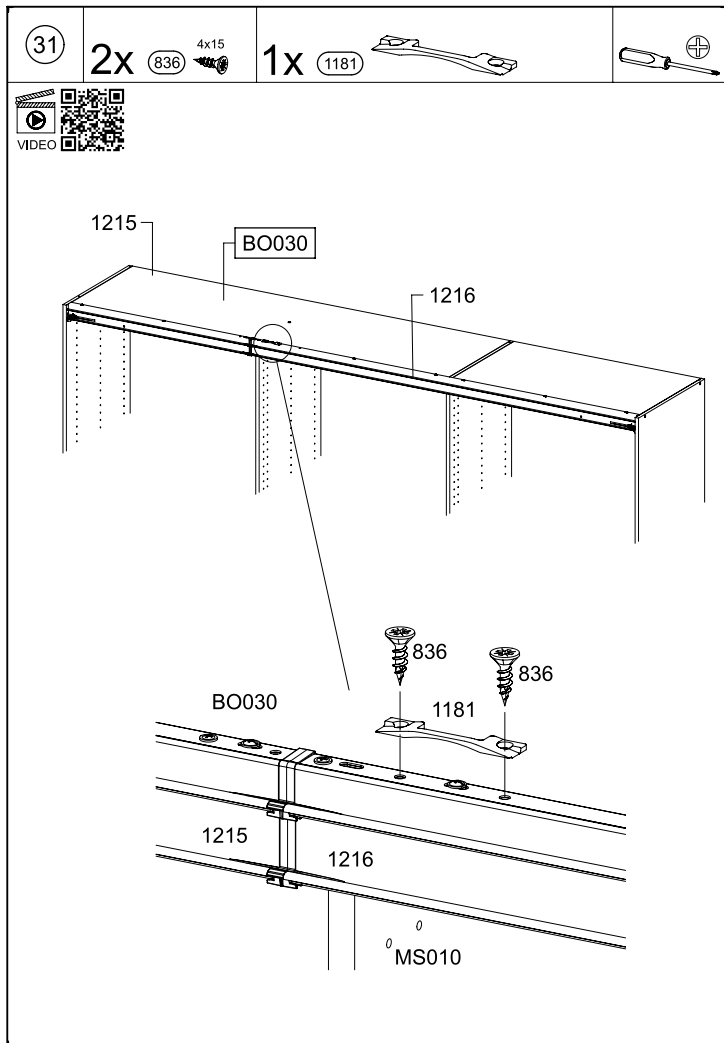
M2576



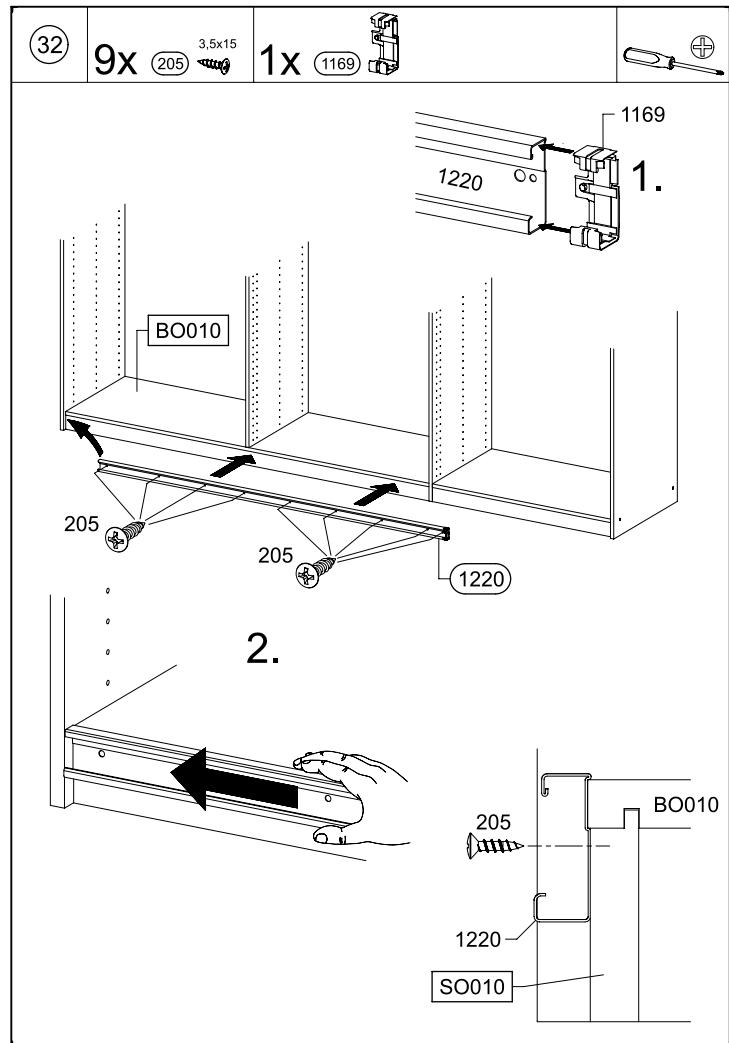
M2576



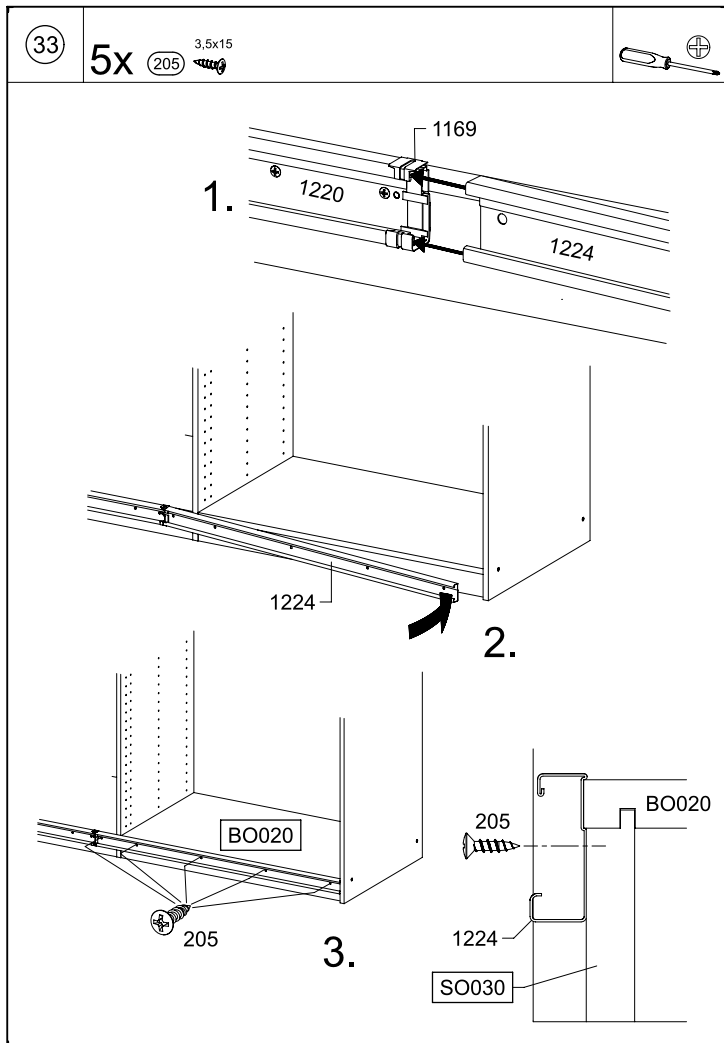
M2576



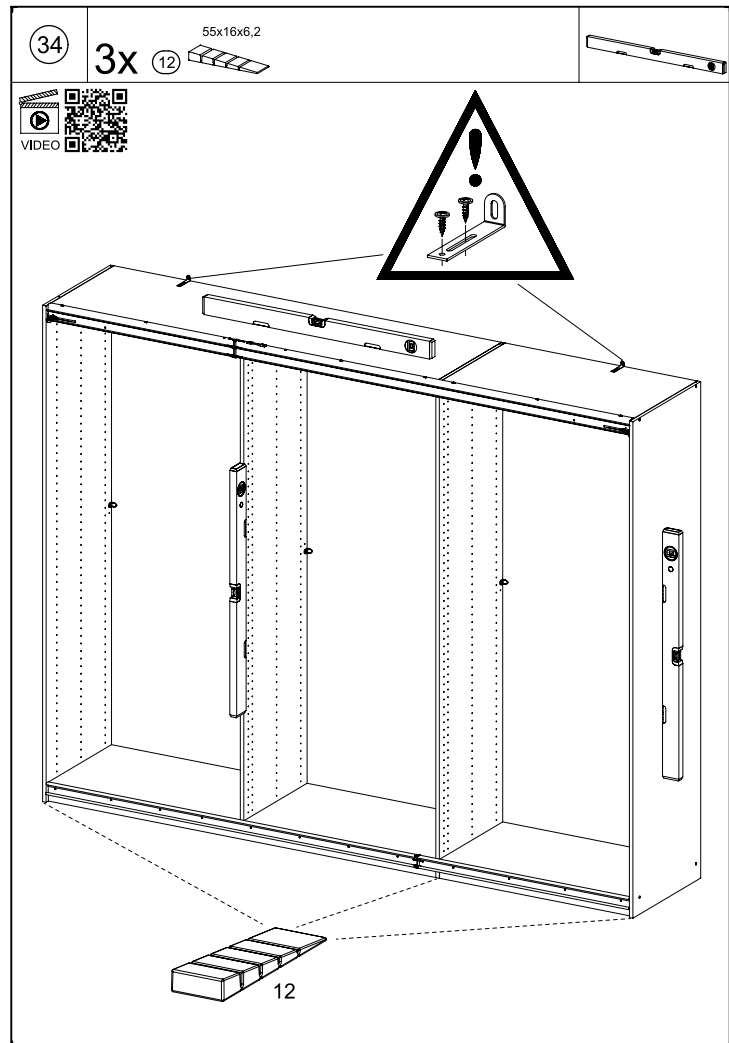
M2576



M2576



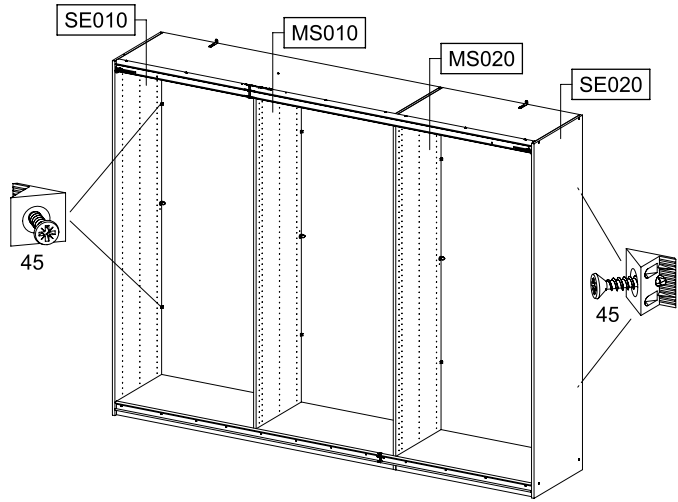
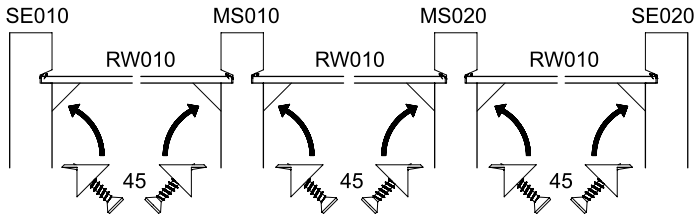
M2576



M2576

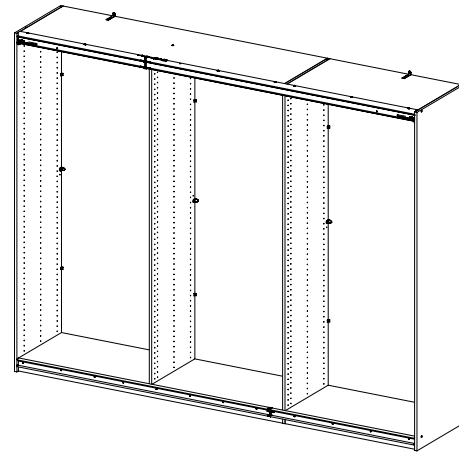
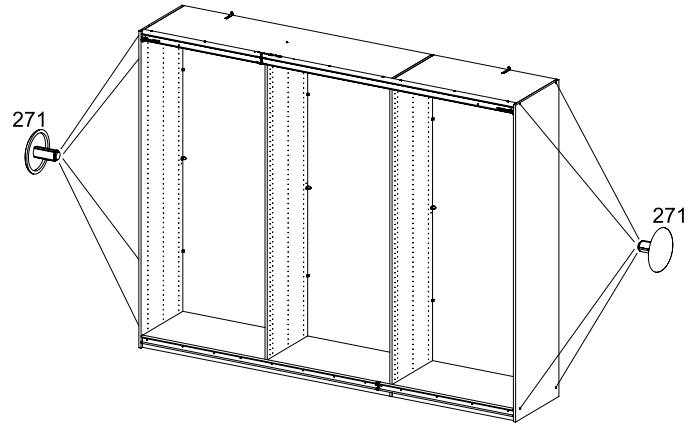
35

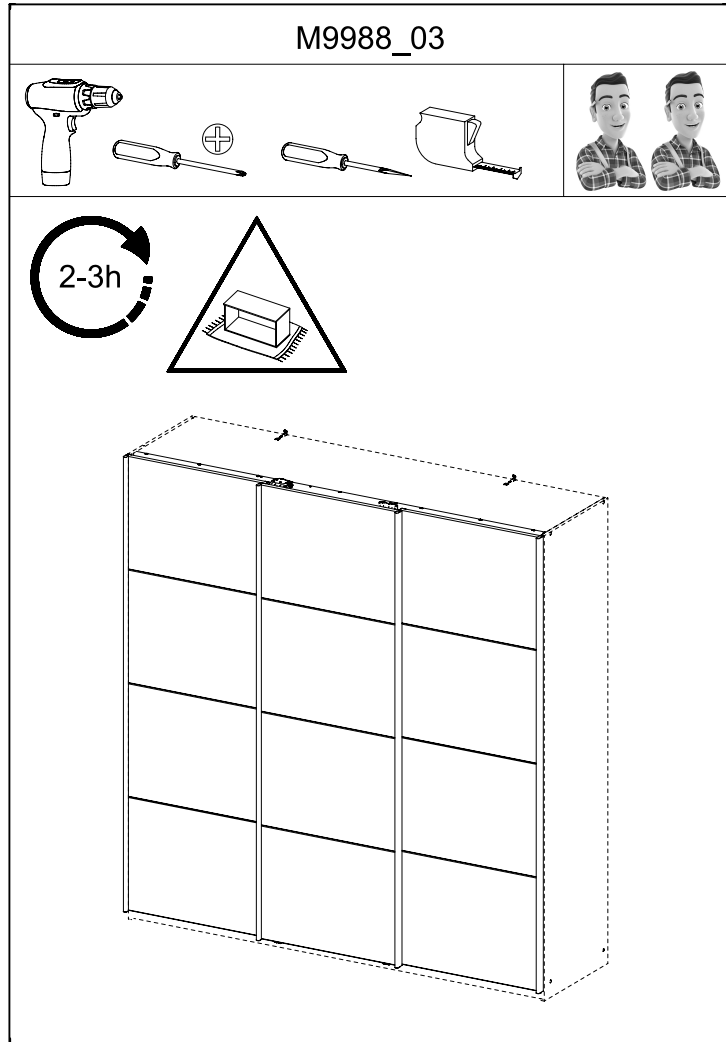
12x 45



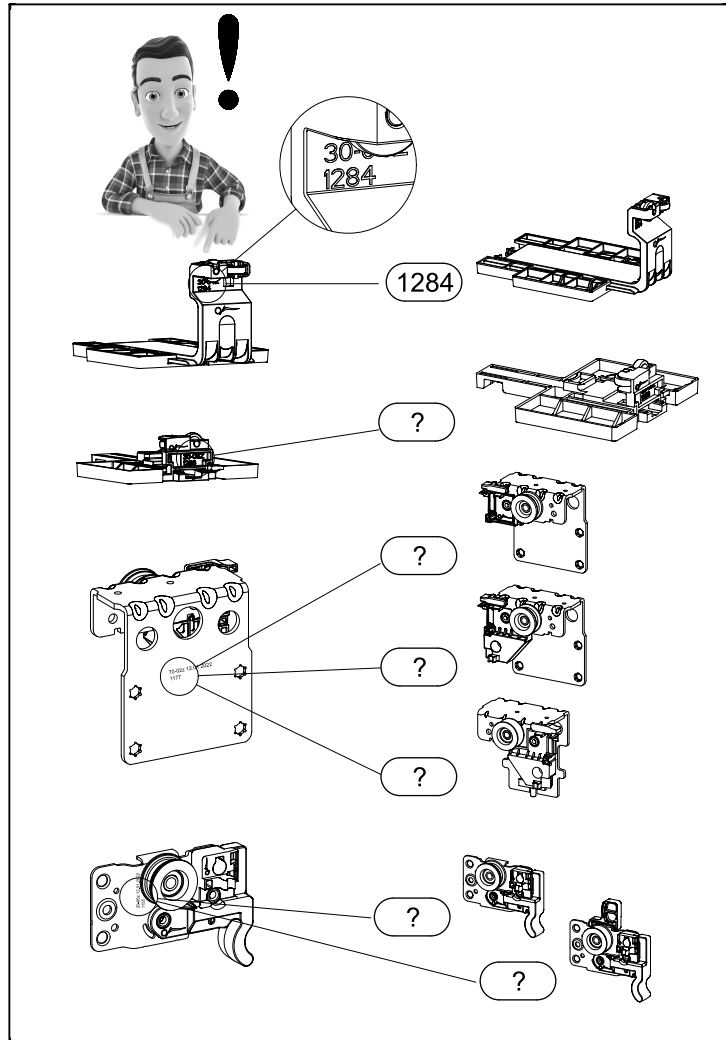
36

8x 271

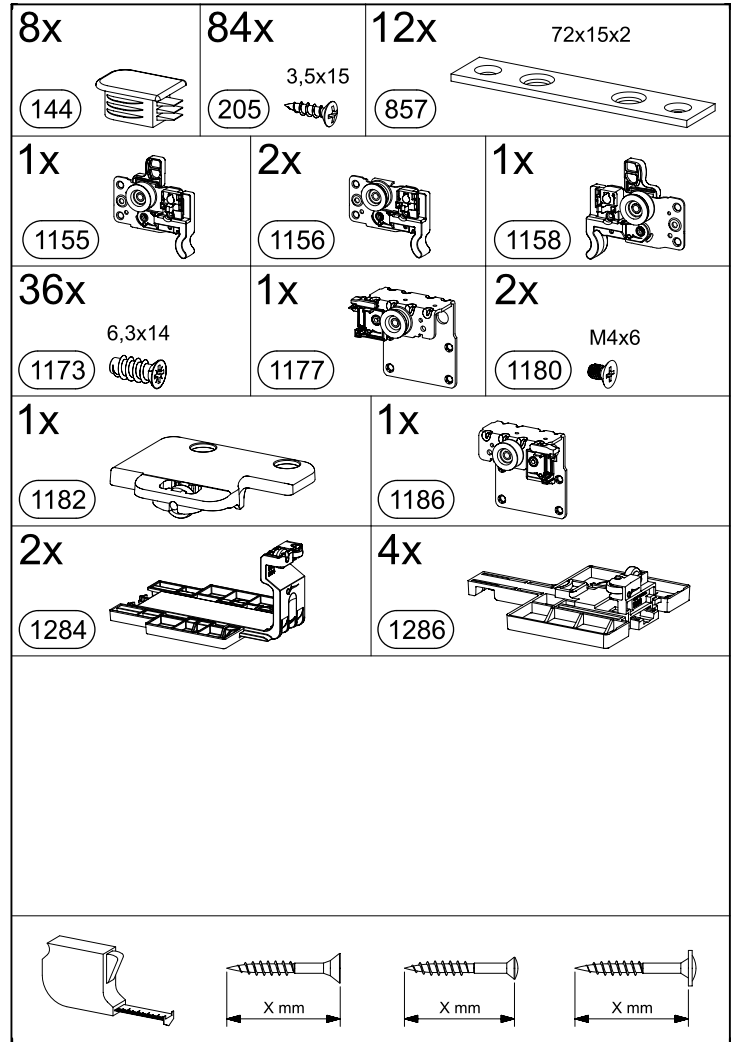




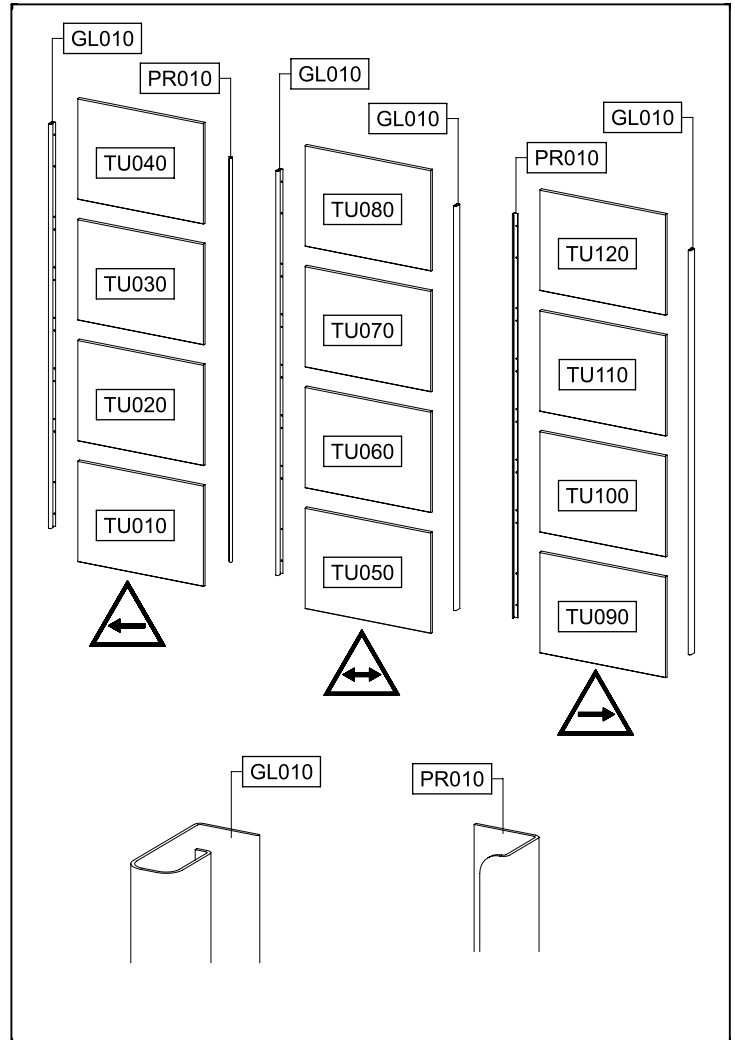
M9988



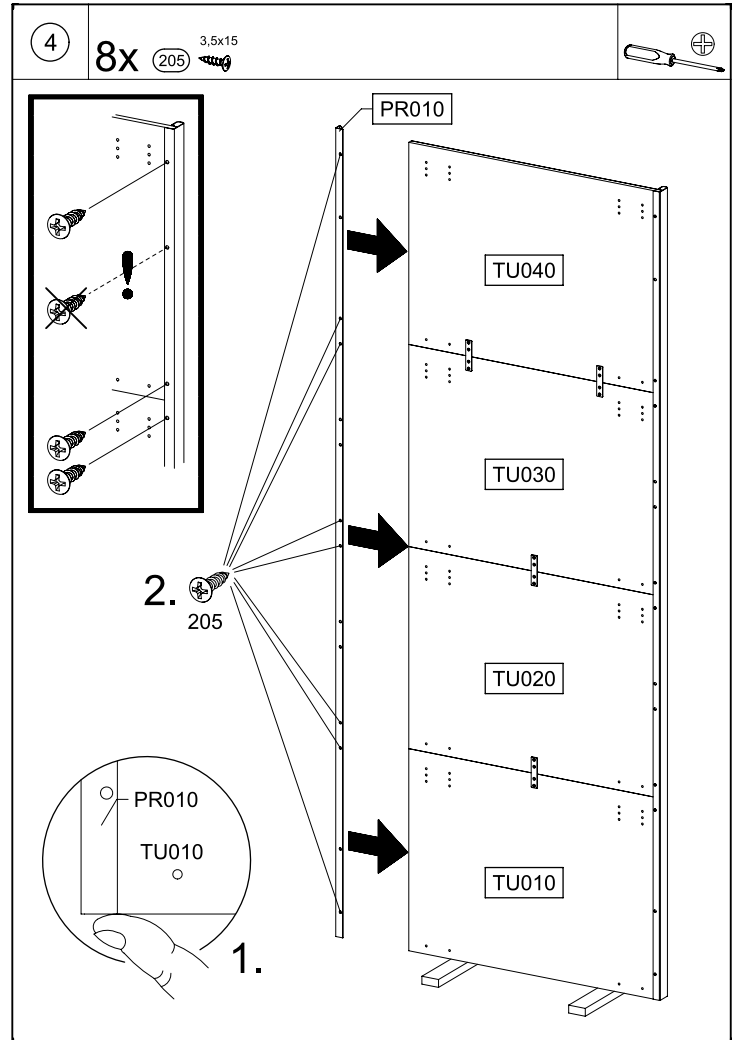
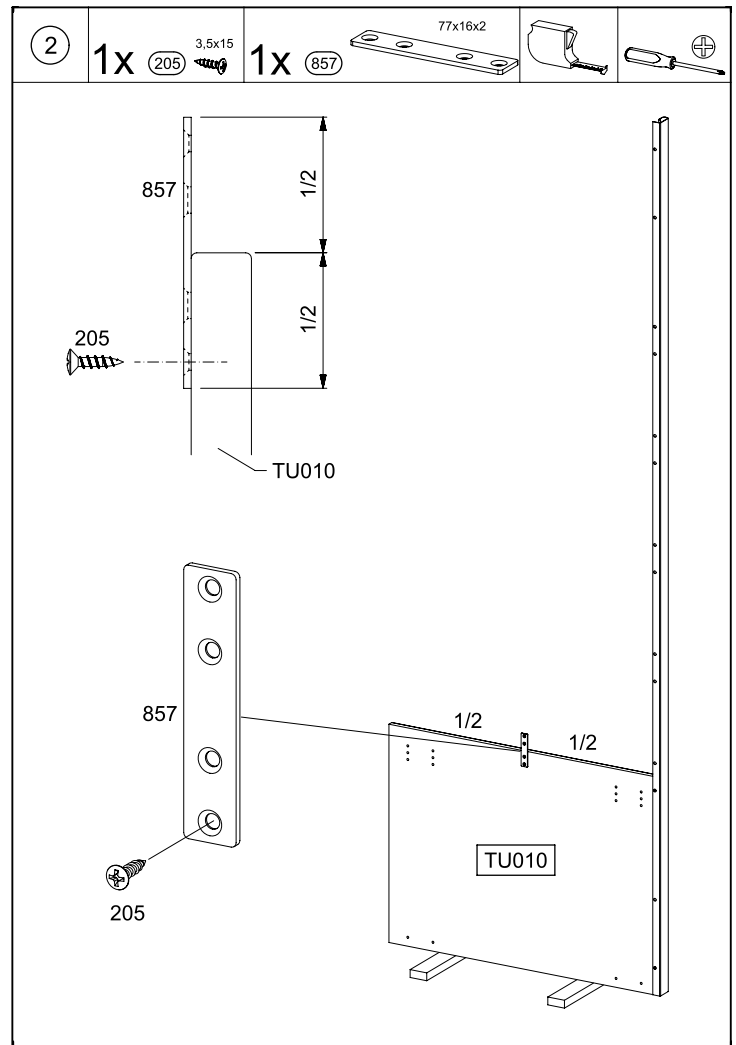
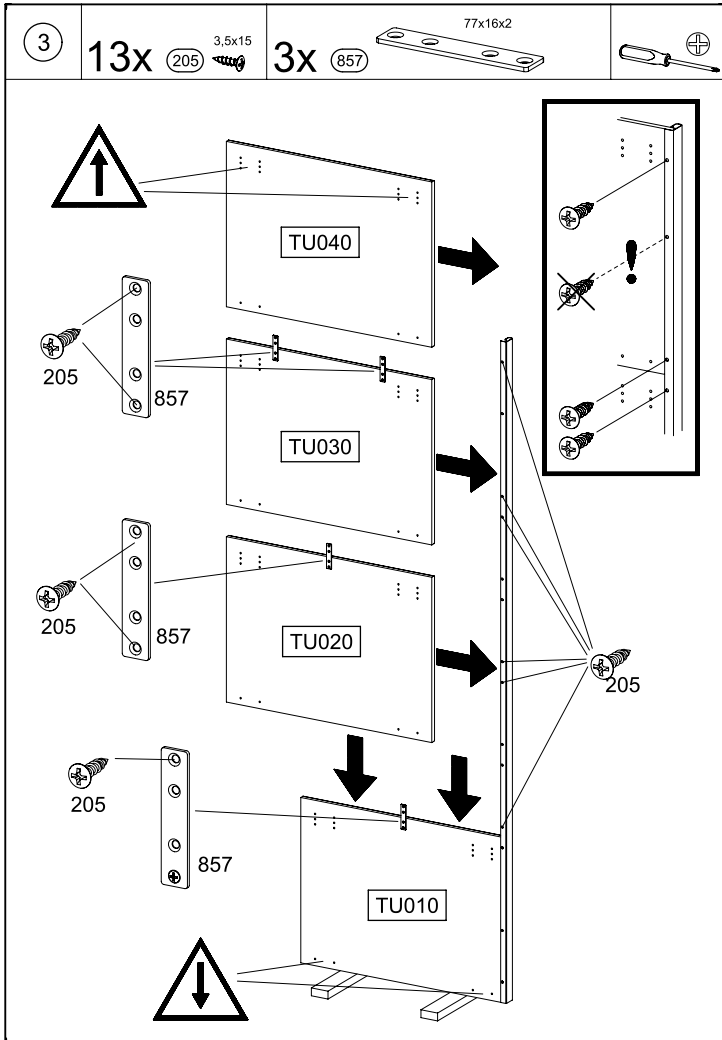
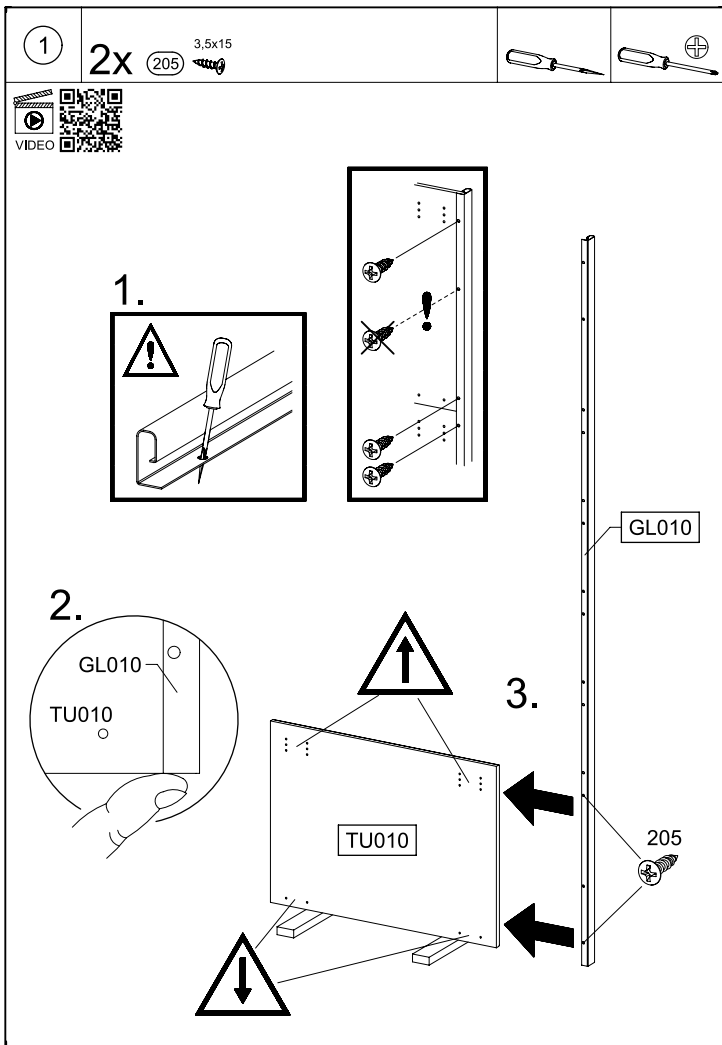
M9988

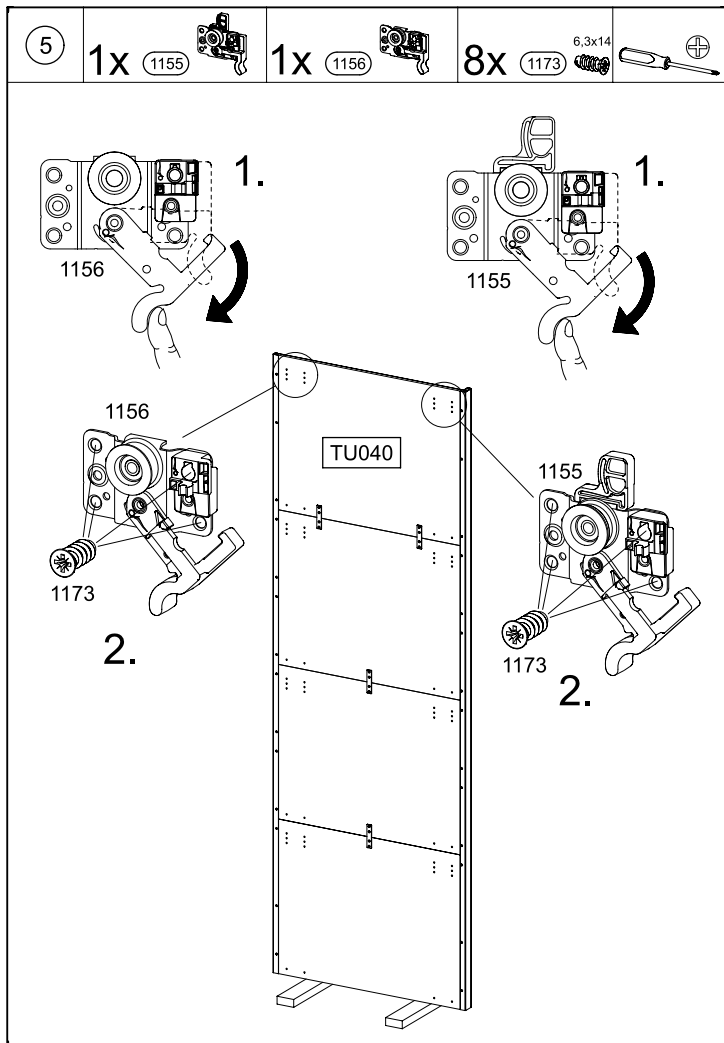


M9988

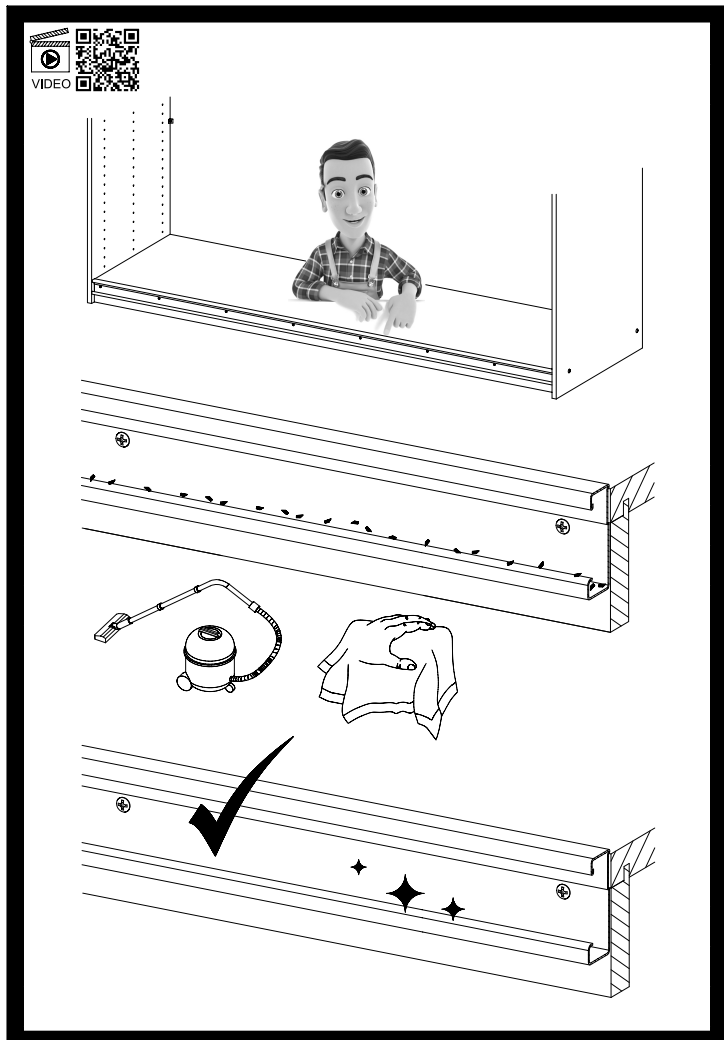


M9988

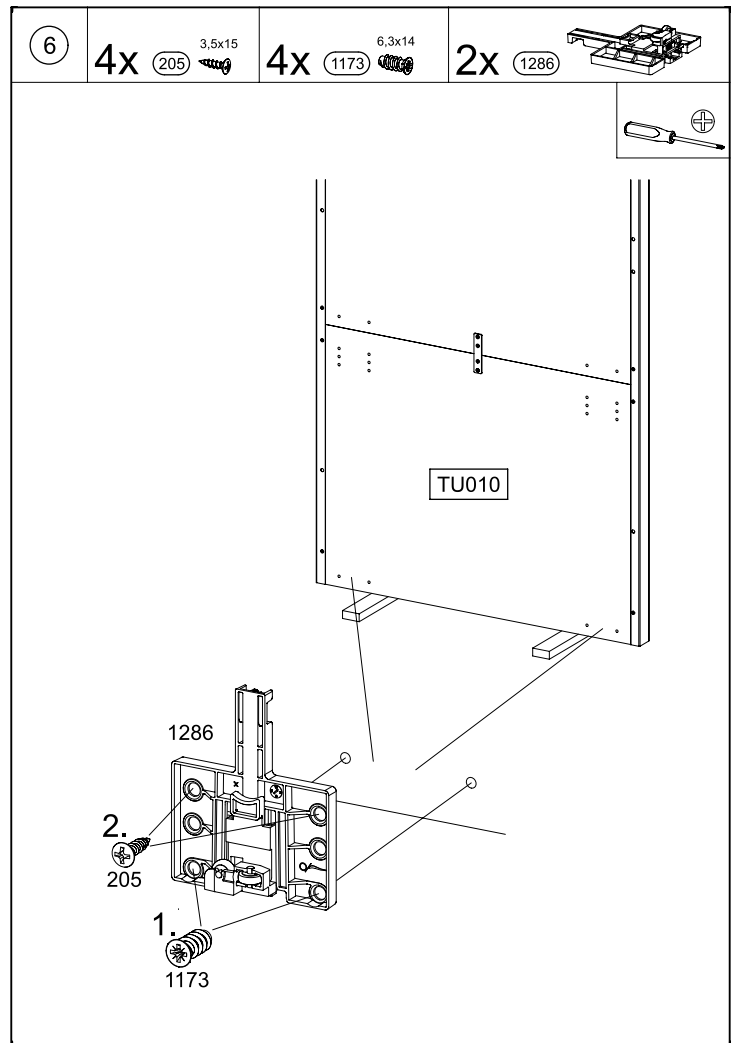




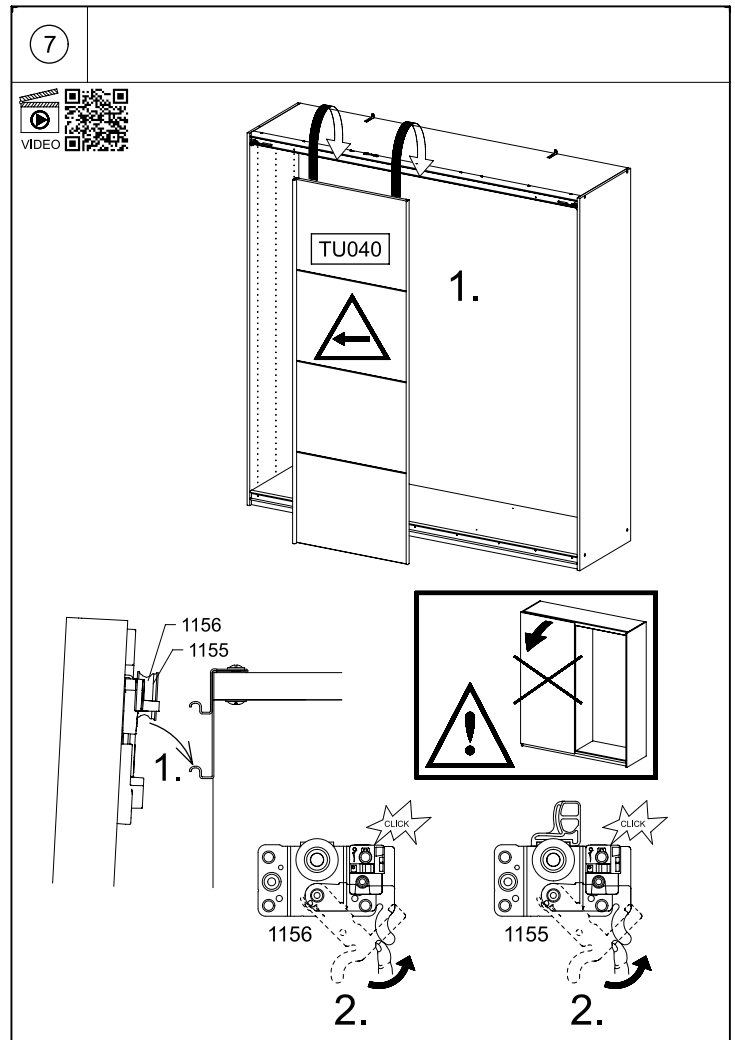
M9988



M9988

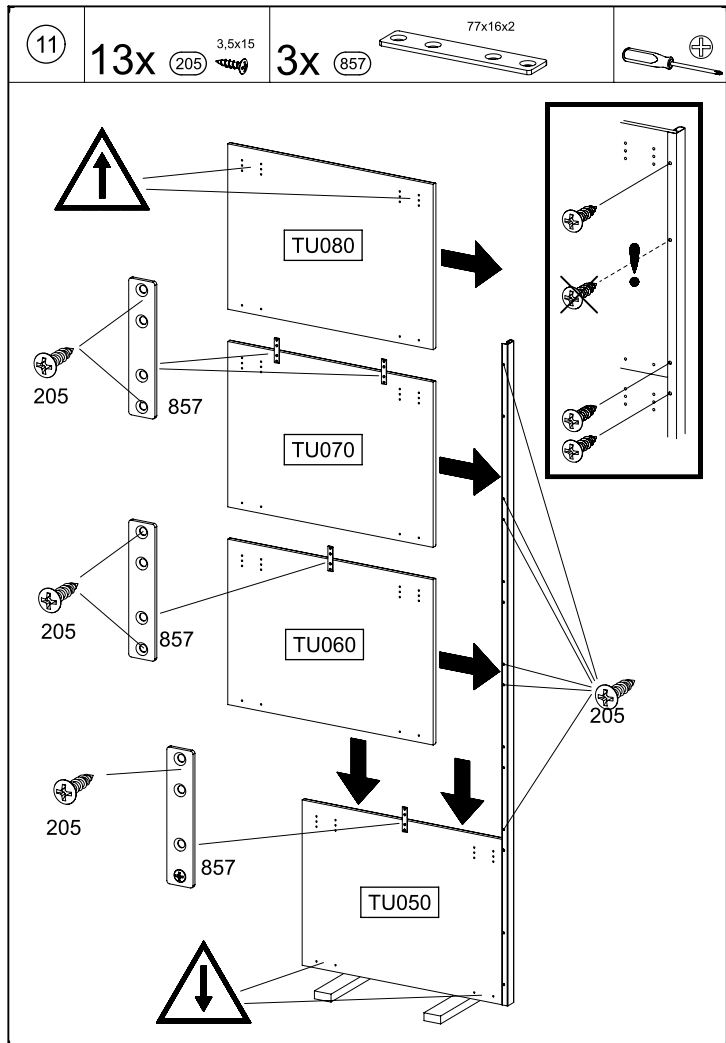
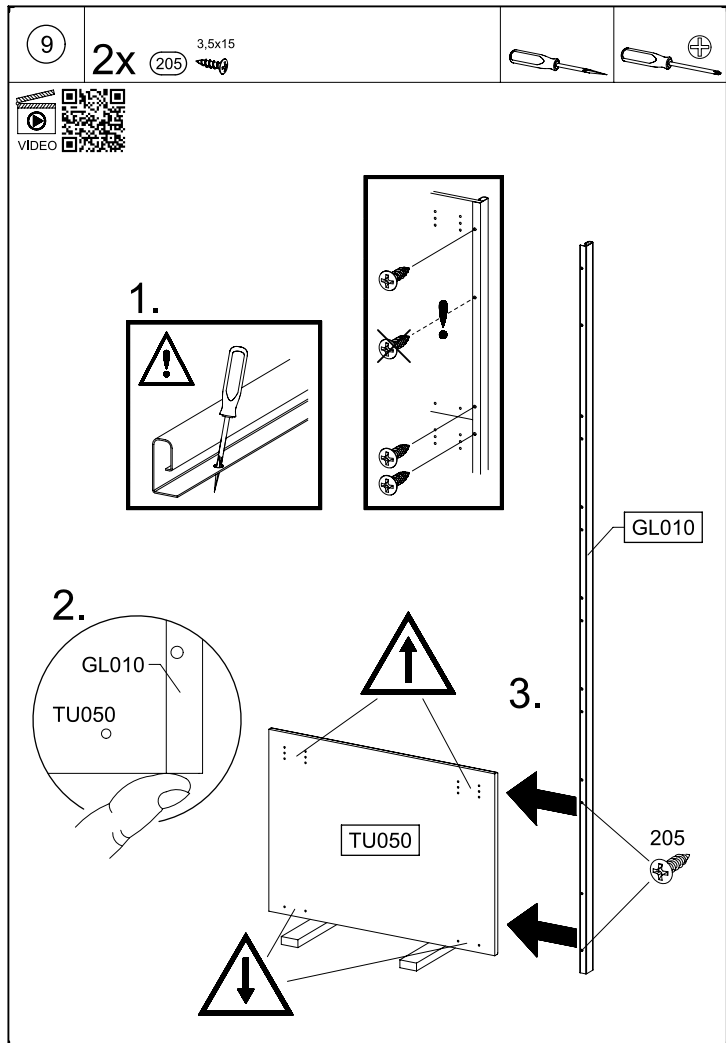
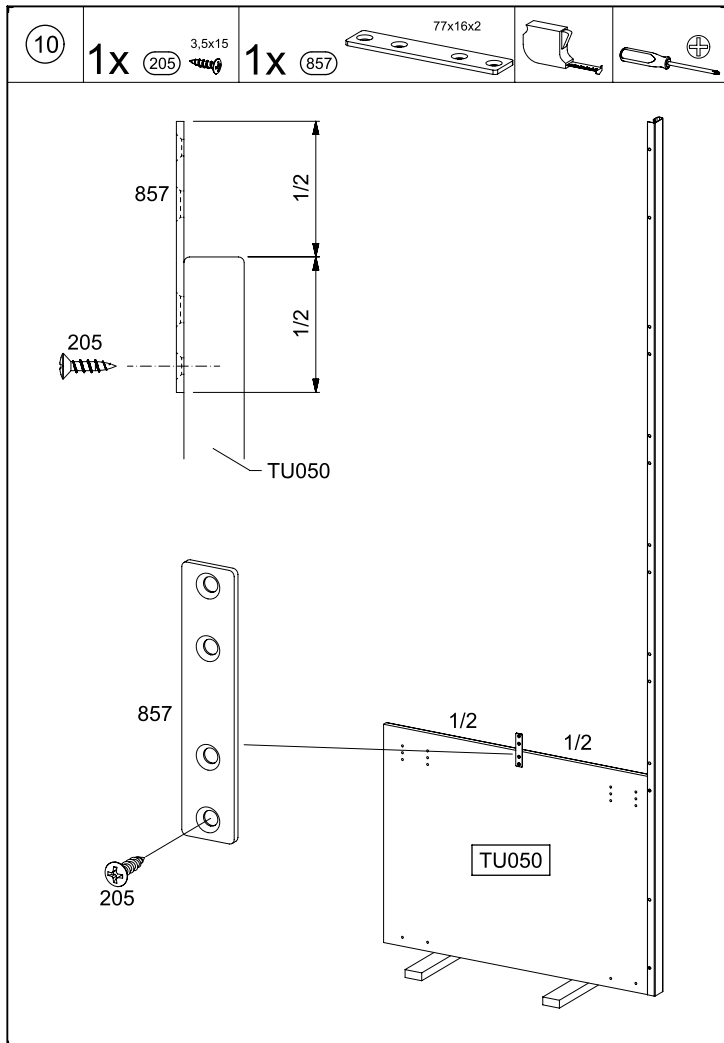
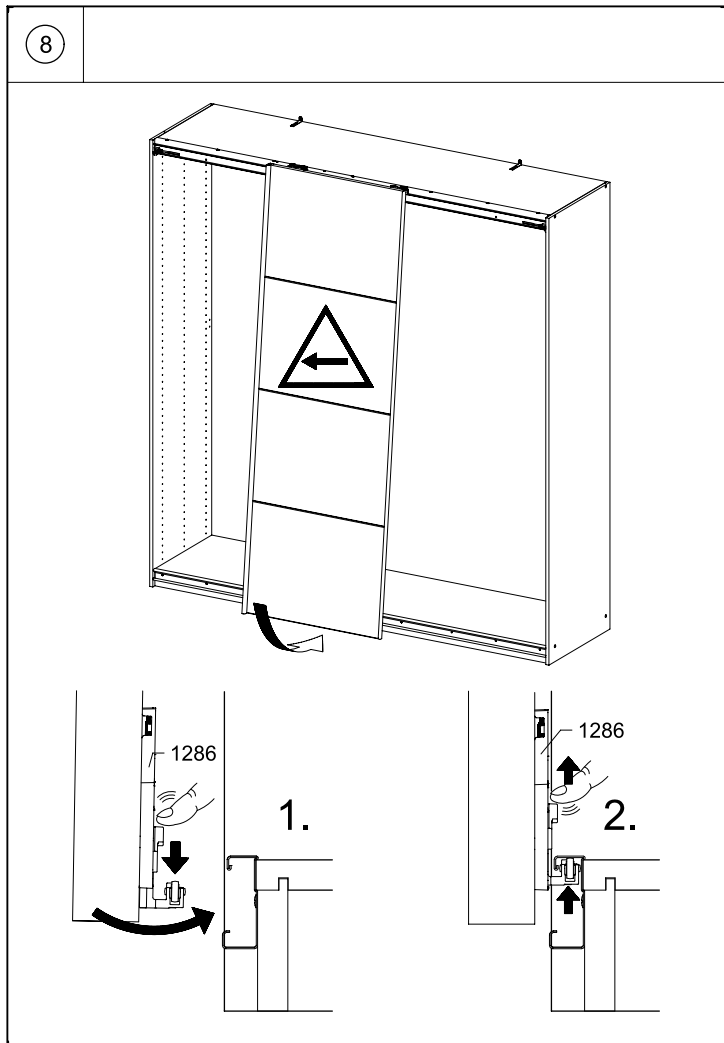


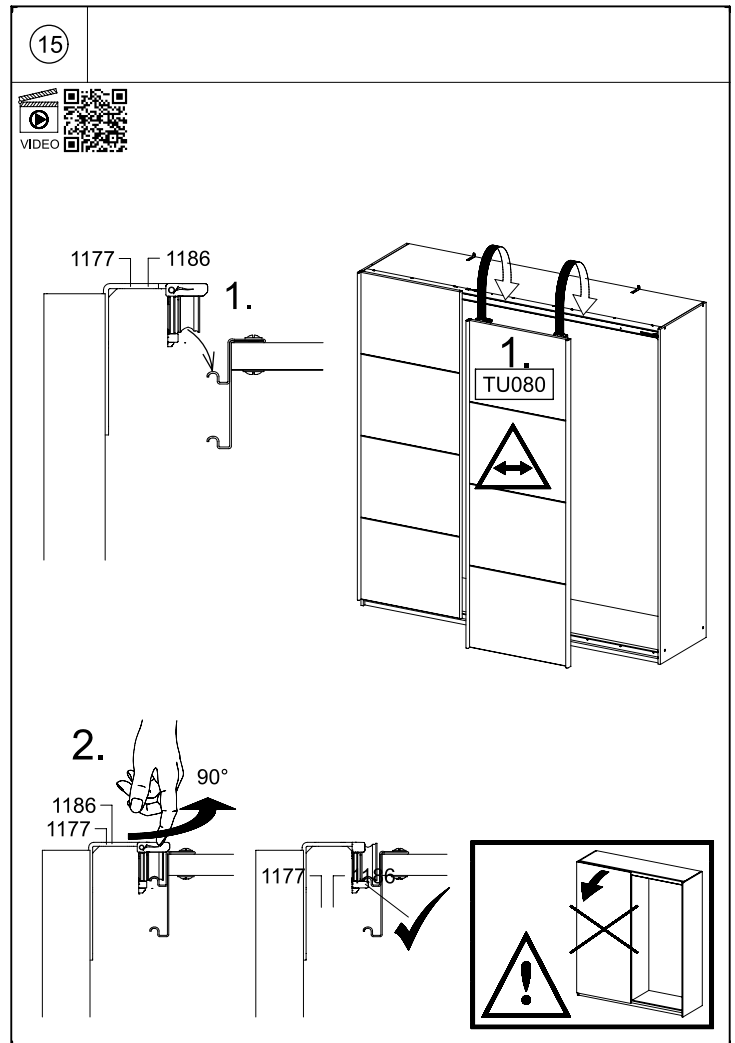
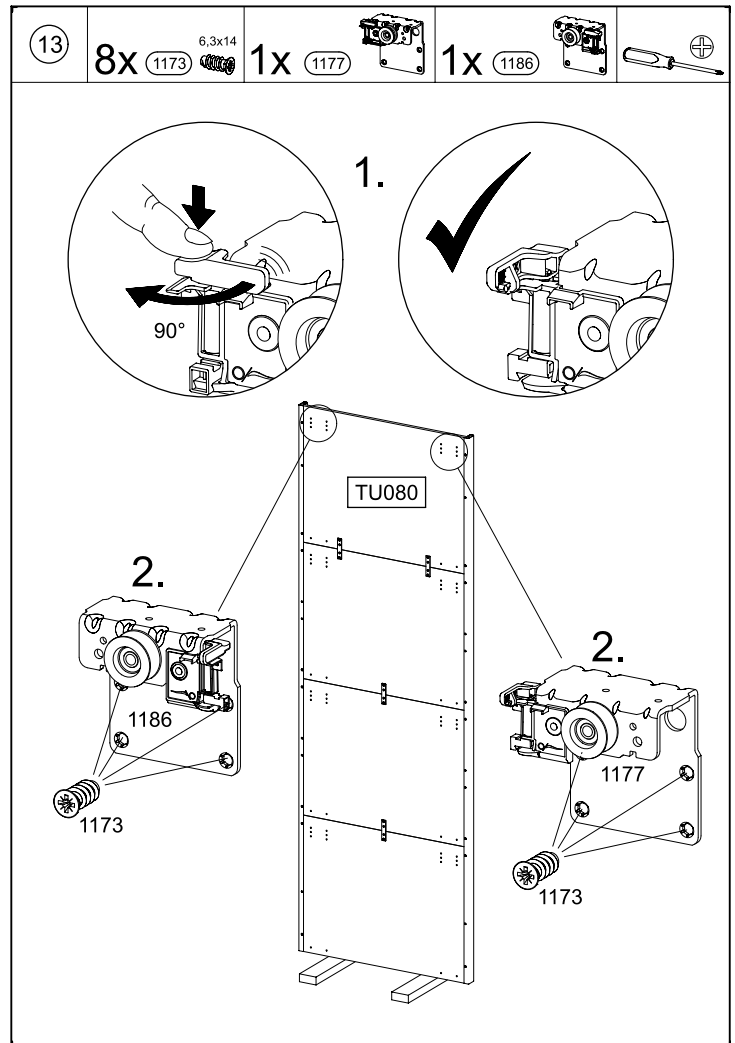
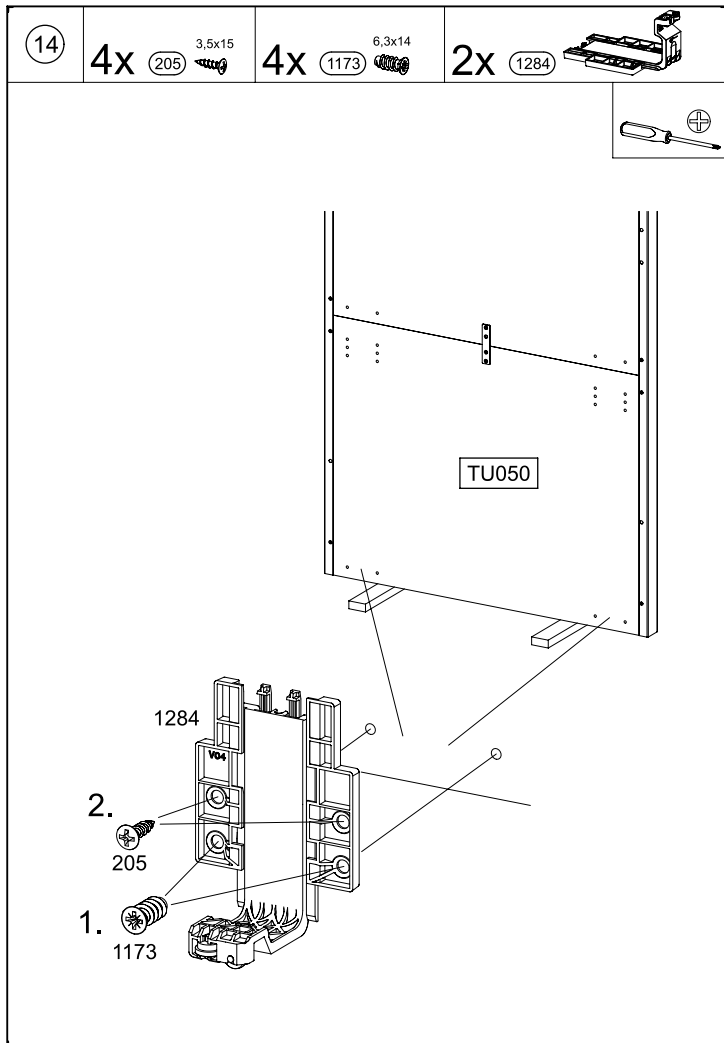
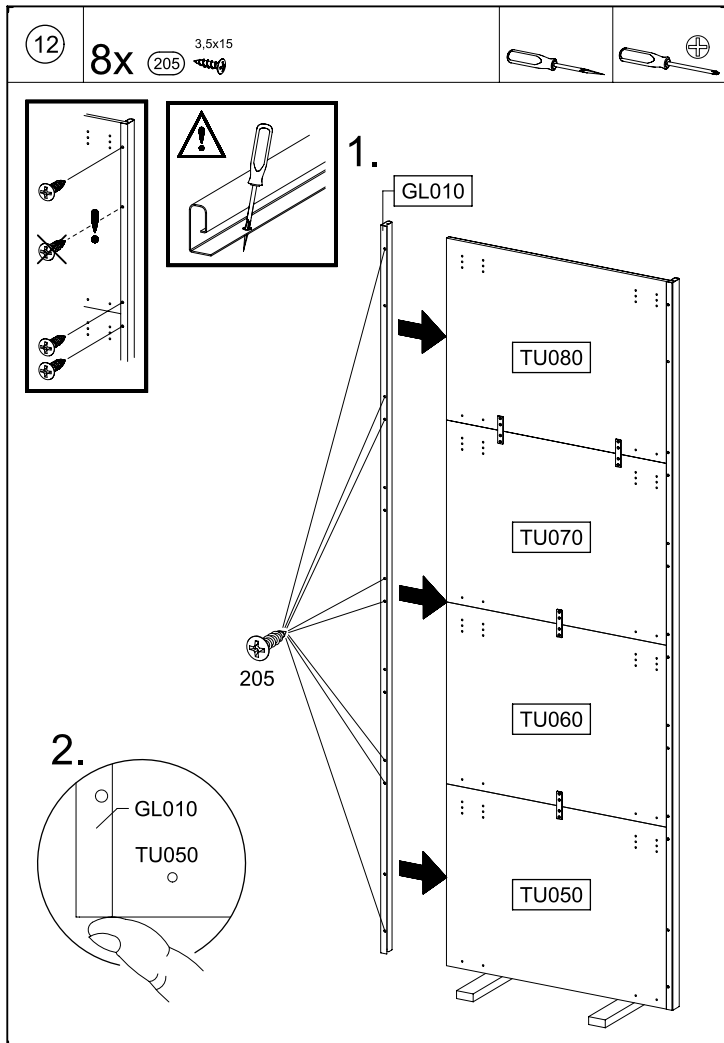
M9988

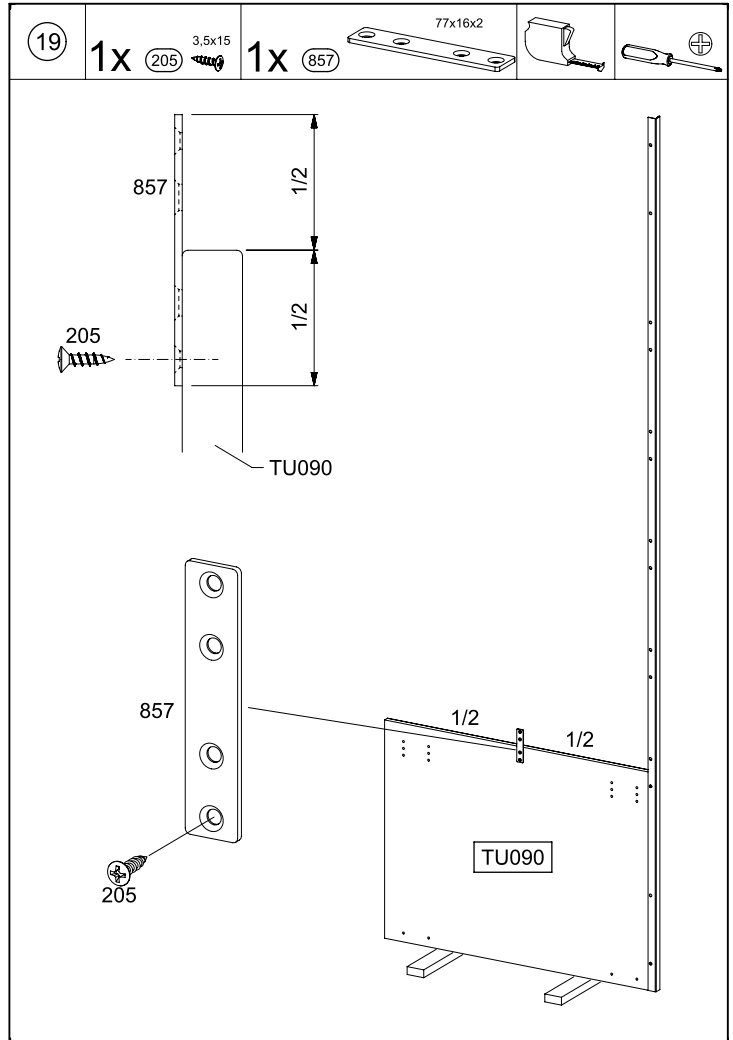
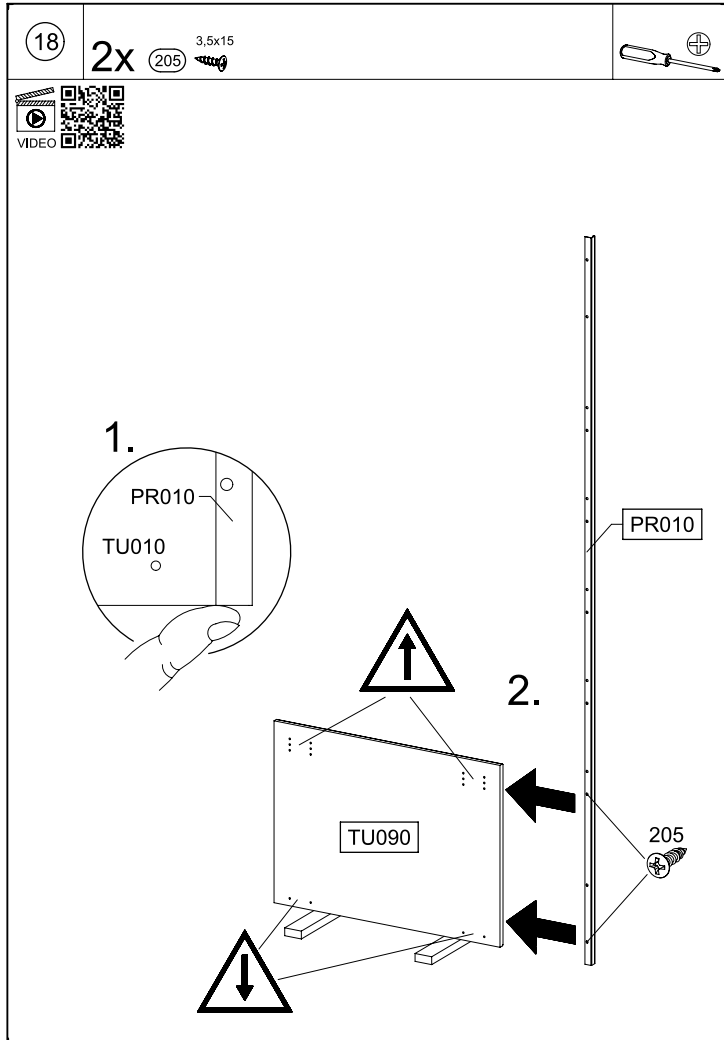
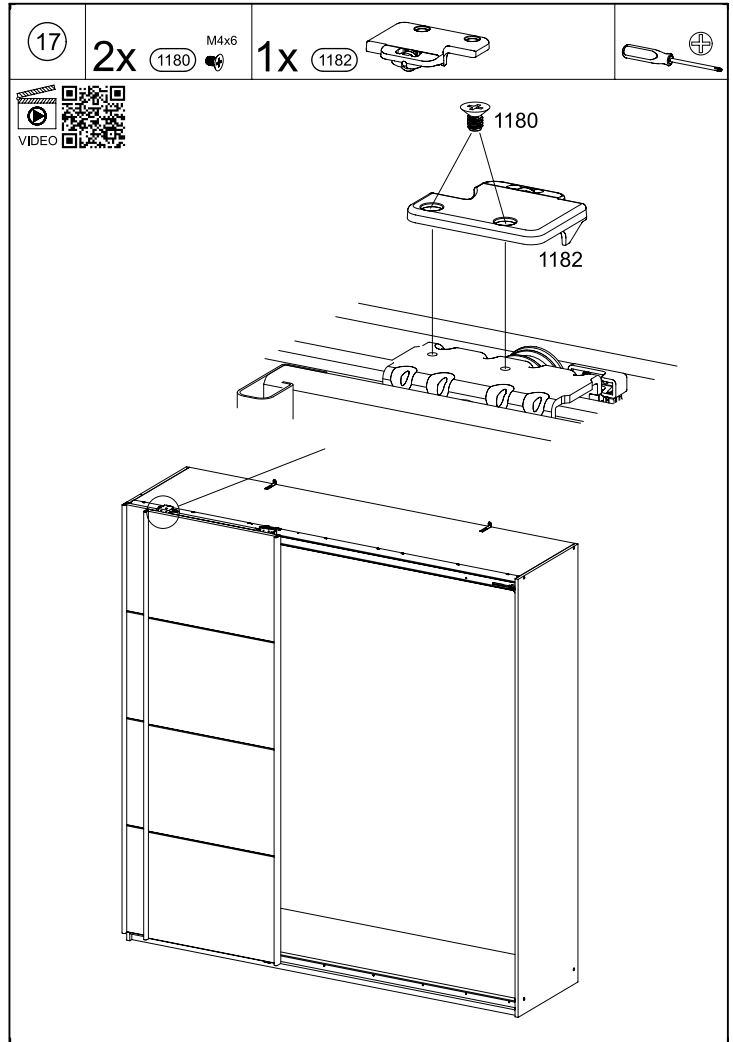
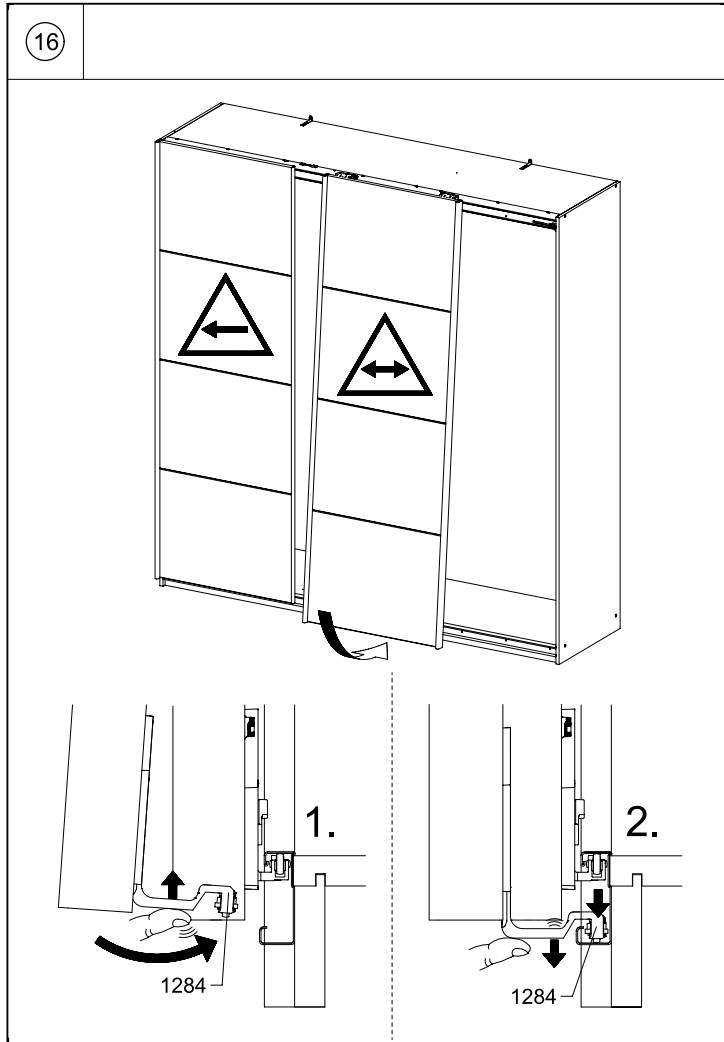


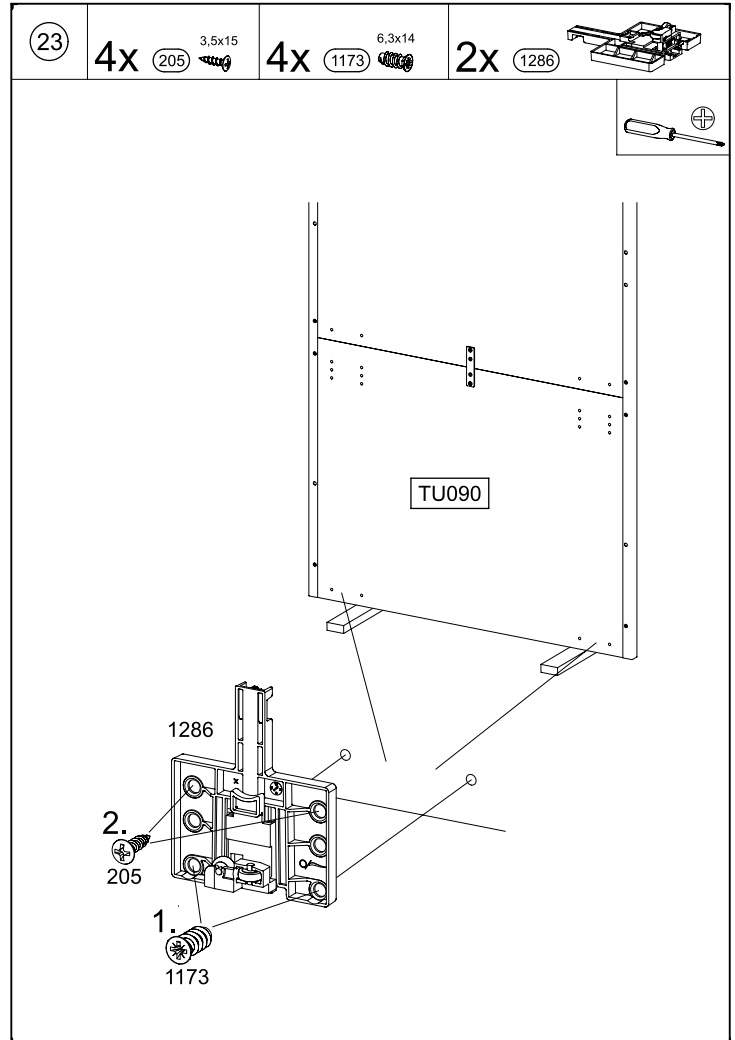
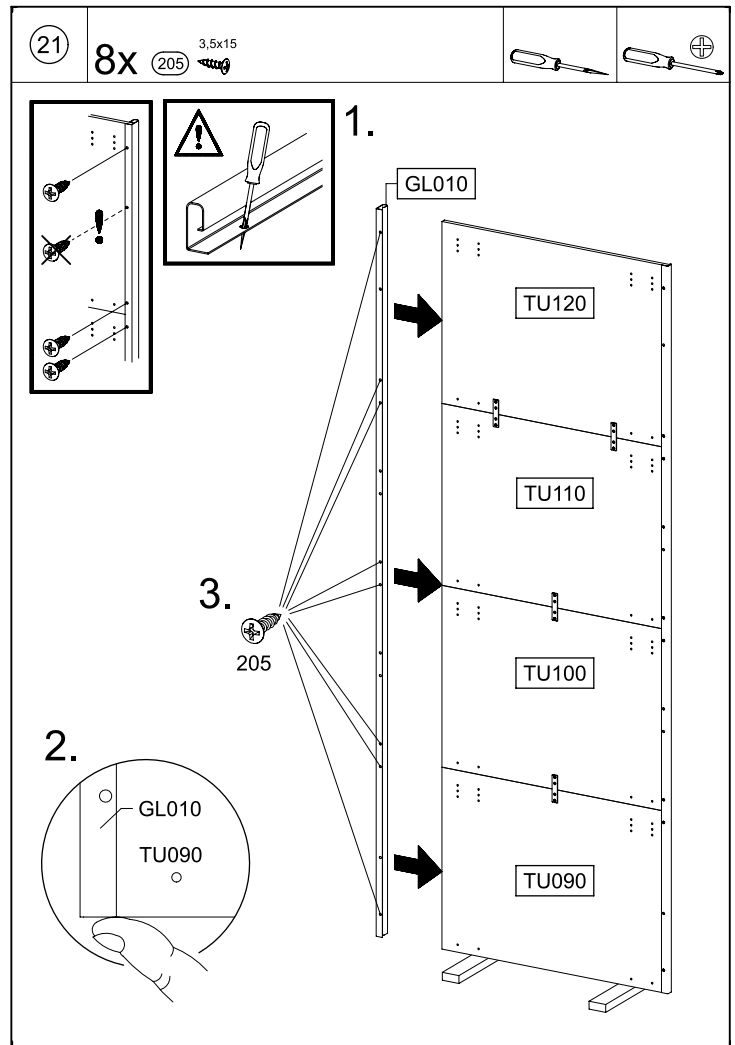
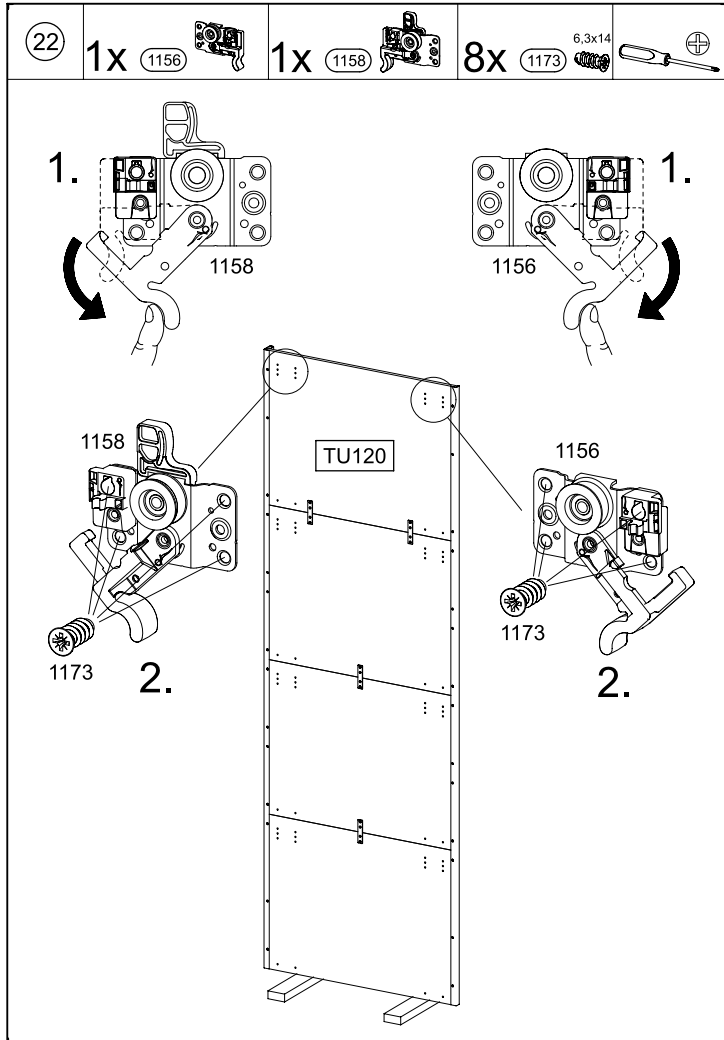
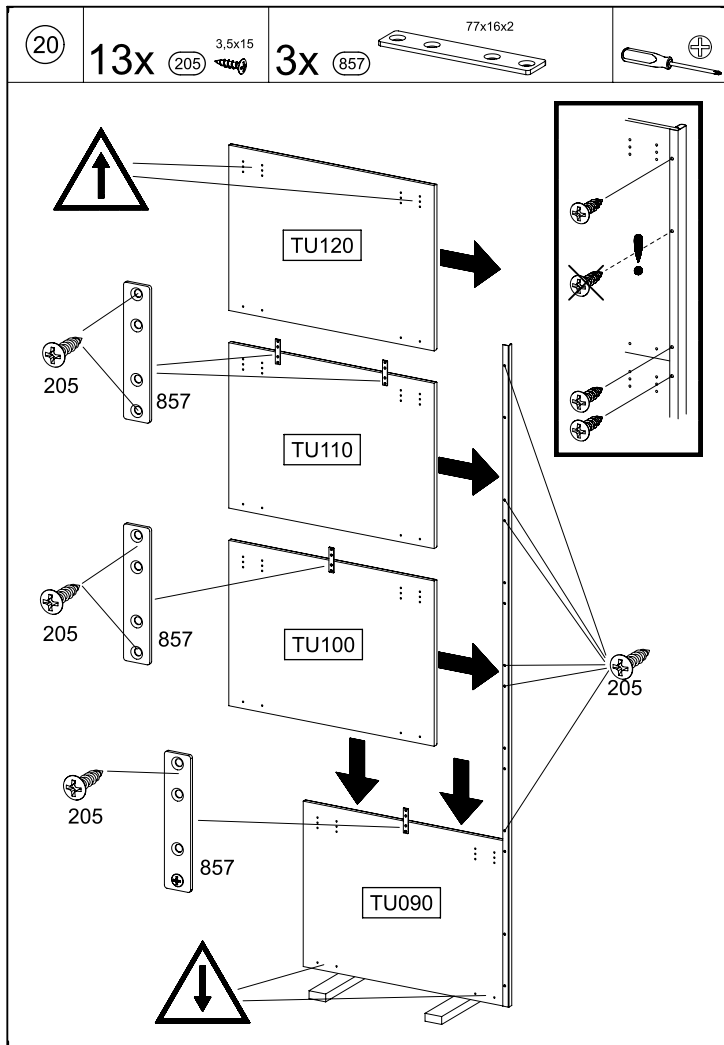
M9988



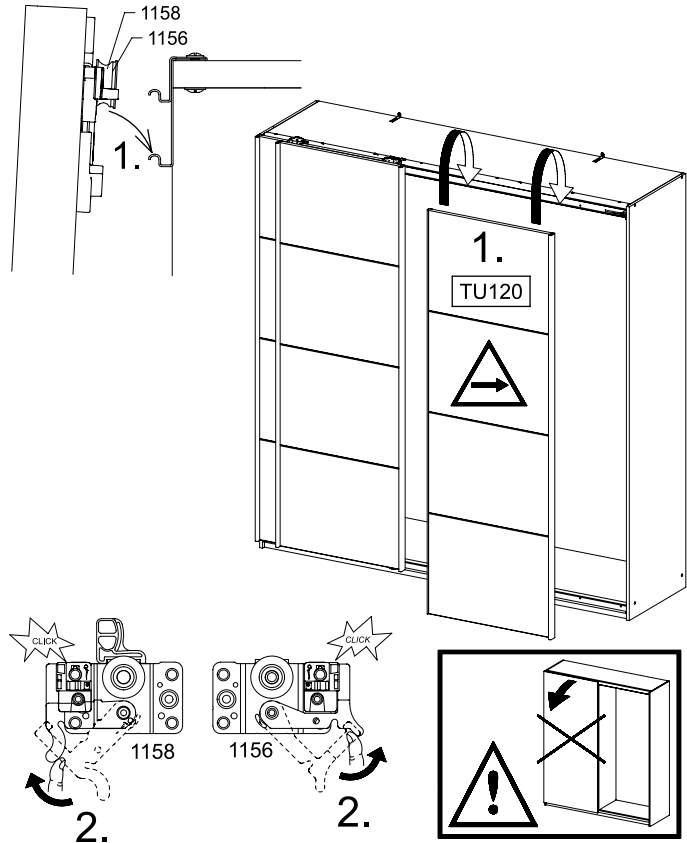








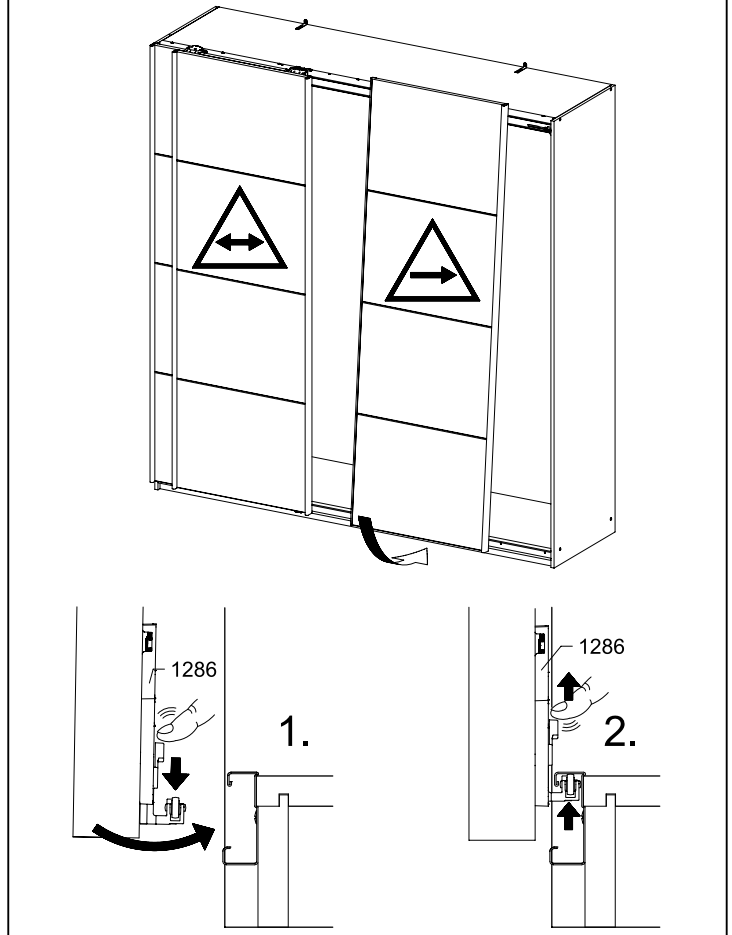
24



M9986

31.

25

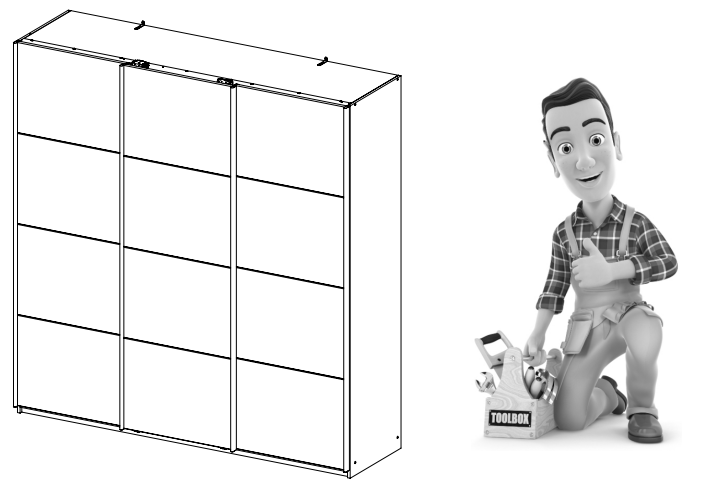
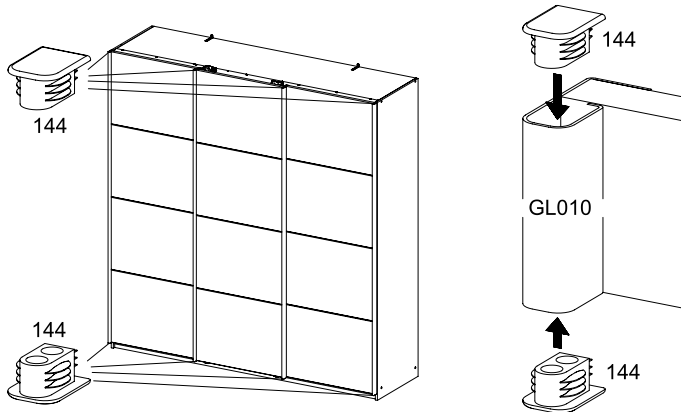


M9986

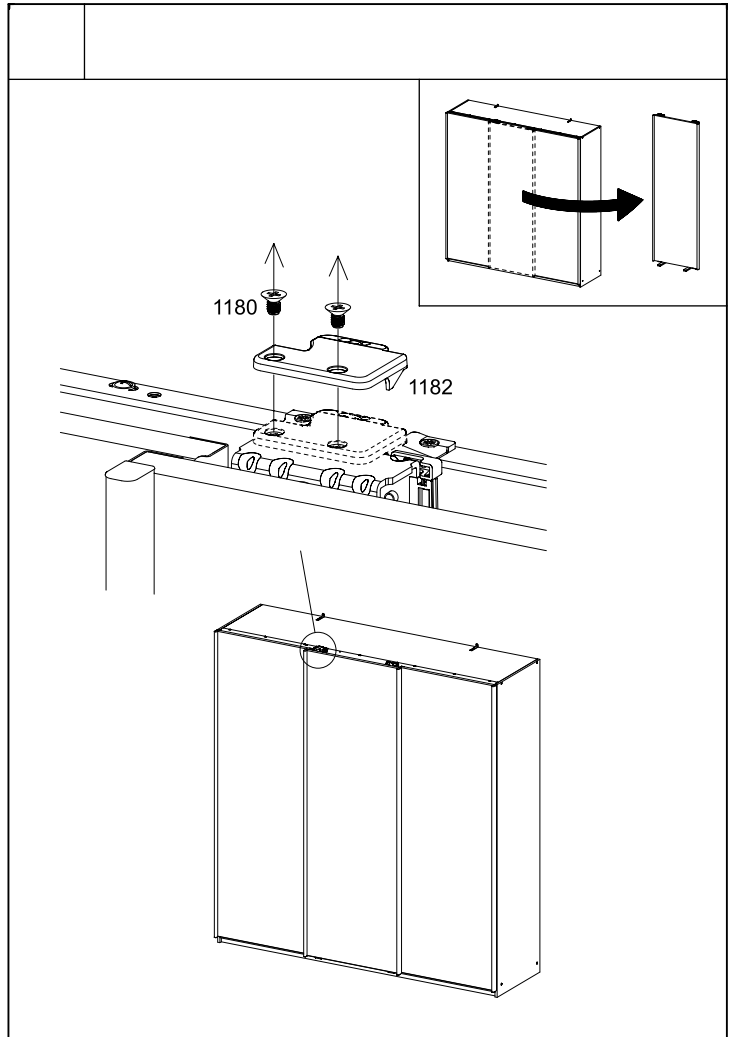
32.

26

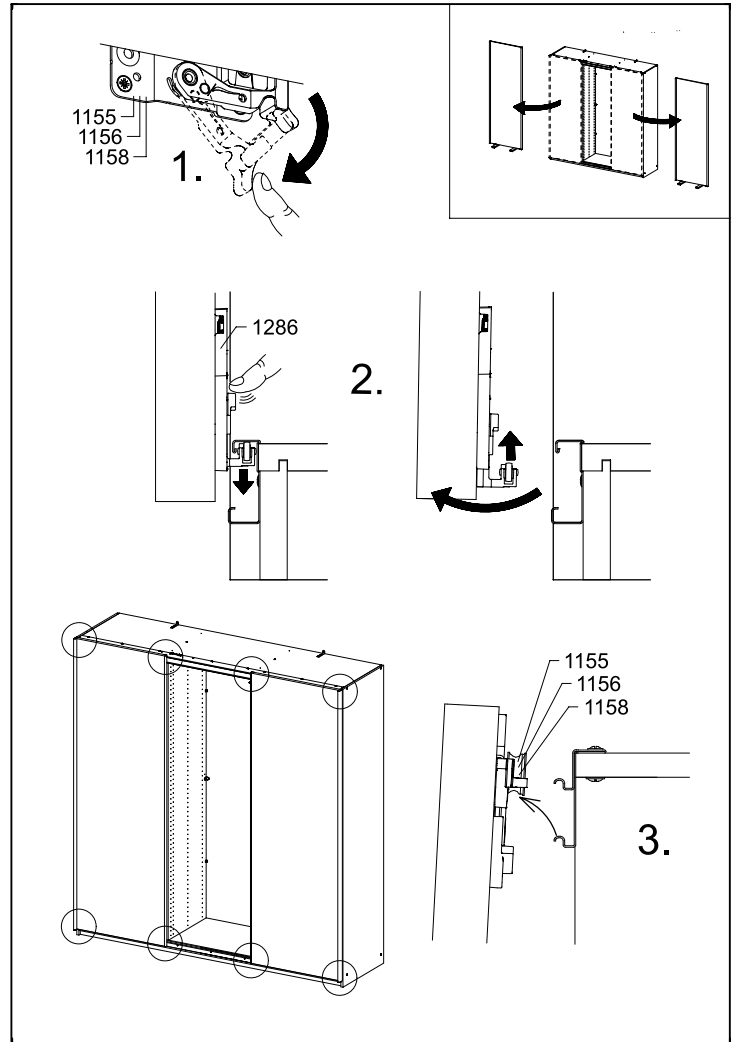
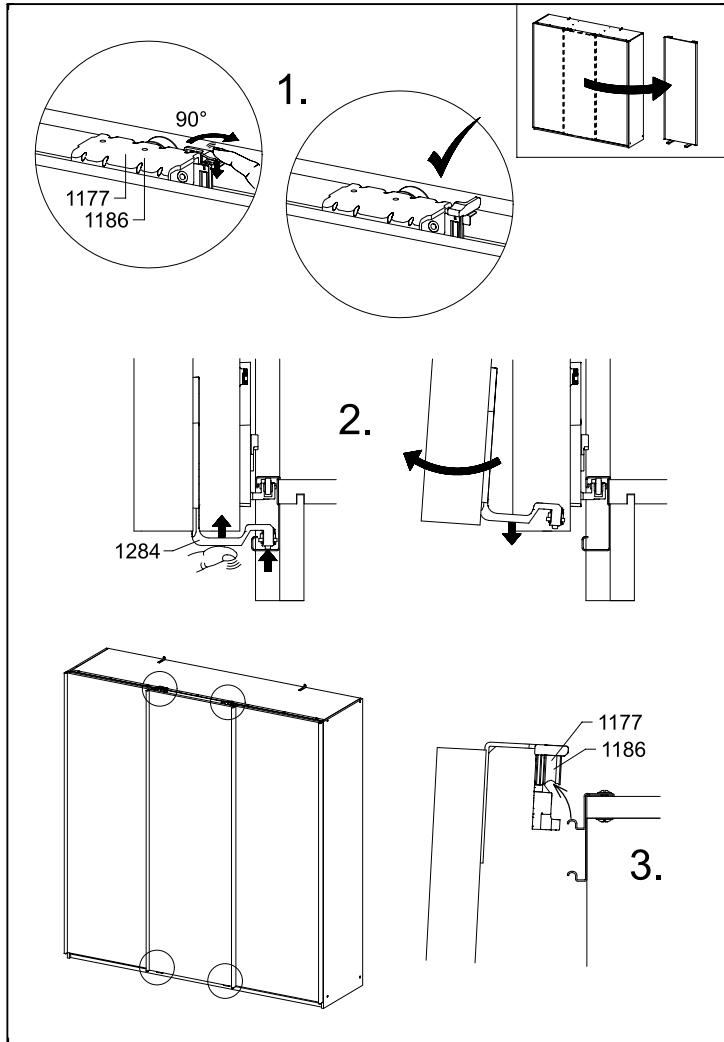
8x 144



M9986



M9986



# MZ110\_04




| Xmm    |    | xxxx |
|--------|-------------------------------------------------------------------------------------------------------------------------------------------------------------------------------------------------------------------------------------------------------|------|
| 393mm  | max. 40kg                                                                                                                                                                                                                                             | 2000 |
| 426mm  | max. 40kg                                                                                                                                                                                                                                             | 2001 |
| 538mm  | max. 40kg                                                                                                                                                                                                                                             | 2011 |
| 563mm  | max. 40kg                                                                                                                                                                                                                                             | 2002 |
| 650mm  | max. 40kg                                                                                                                                                                                                                                             | 2003 |
| 809mm  | max. 40kg                                                                                                                                                                                                                                             | 2004 |
| 873mm  | max. 40kg                                                                                                                                                                                                                                             | 2006 |
| 890mm  | max. 40kg                                                                                                                                                                                                                                             | 2010 |
| 1097mm | max. 40kg                                                                                                                                                                                                                                             | 2008 |

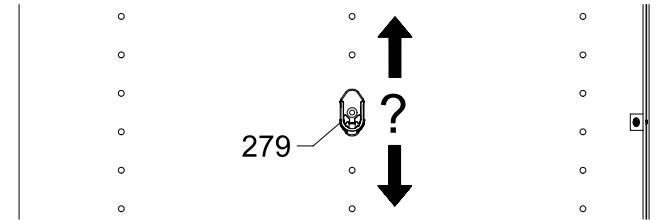
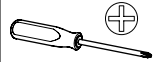
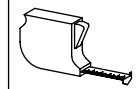


xxxx = 2000, 2001, 2002, 2003, 2004, 2006, 2008, 2010, 2011,

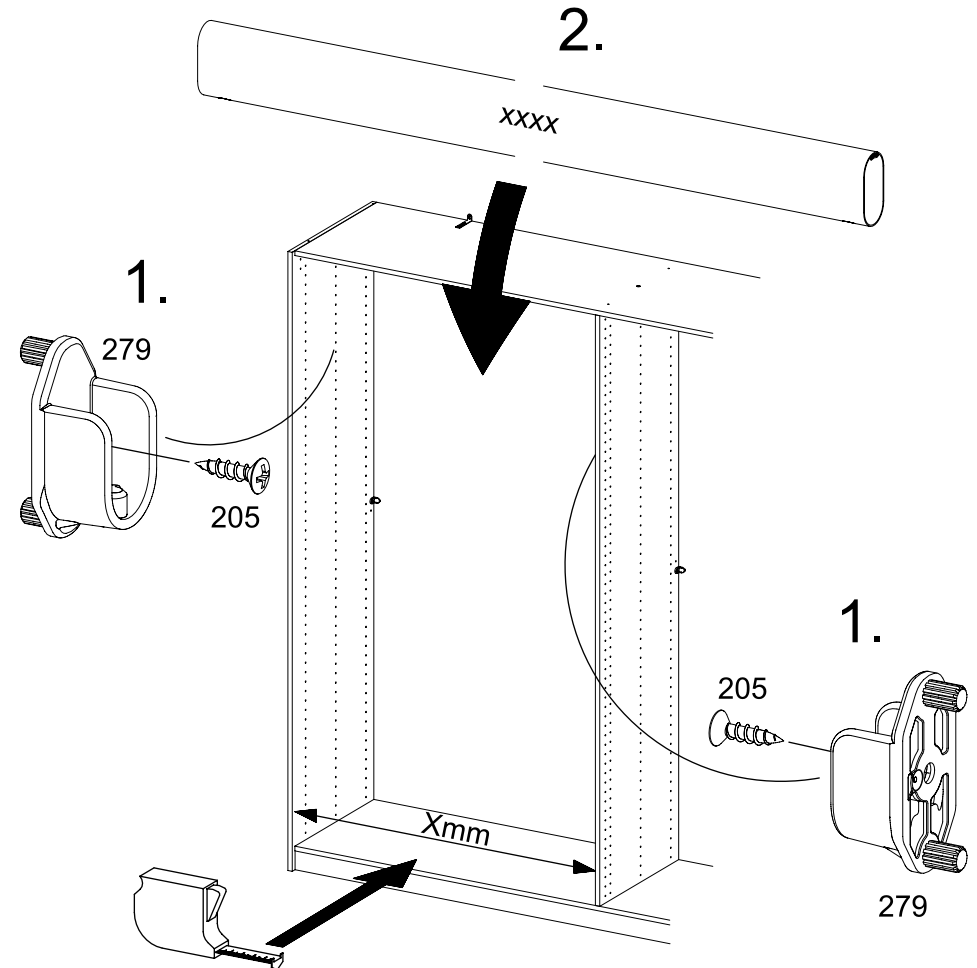
1

2x  3,5x15

2x 

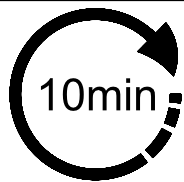
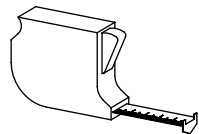


2.

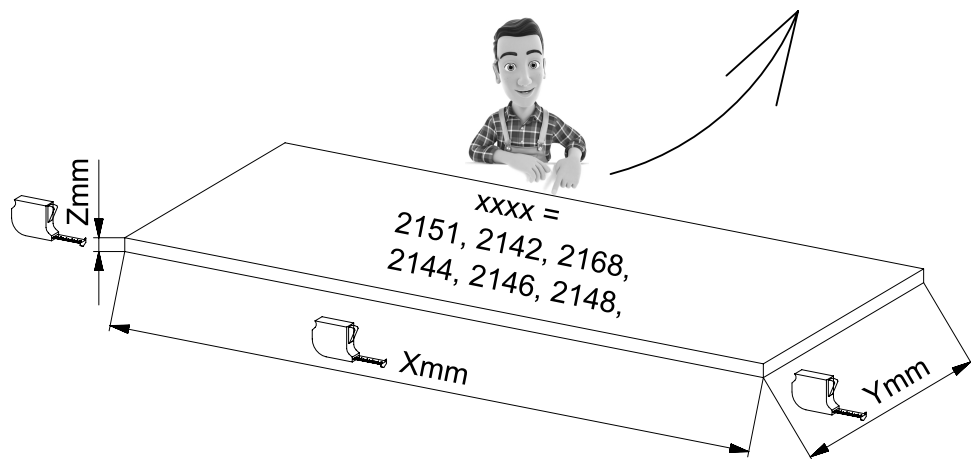




# MZ113\_04

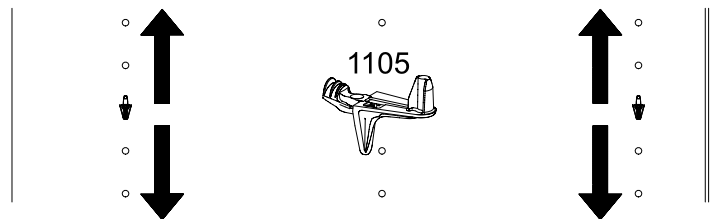


| Xmm    | Ymm   | Zmm  |           | xxxx   |
|--------|-------|------|-----------|--------|
| 241mm  | 480mm | 16mm | max. 10kg | (2151) |
| 432mm  | 480mm | 16mm | max. 10kg | (2142) |
| 544mm  | 480mm | 22mm | max. 25kg | (2168) |
| 656mm  | 480mm | 16mm | max. 10kg | (2144) |
| 880mm  | 480mm | 16mm | max. 10kg | (2146) |
| 1104mm | 480mm | 22mm | max. 25kg | (2148) |

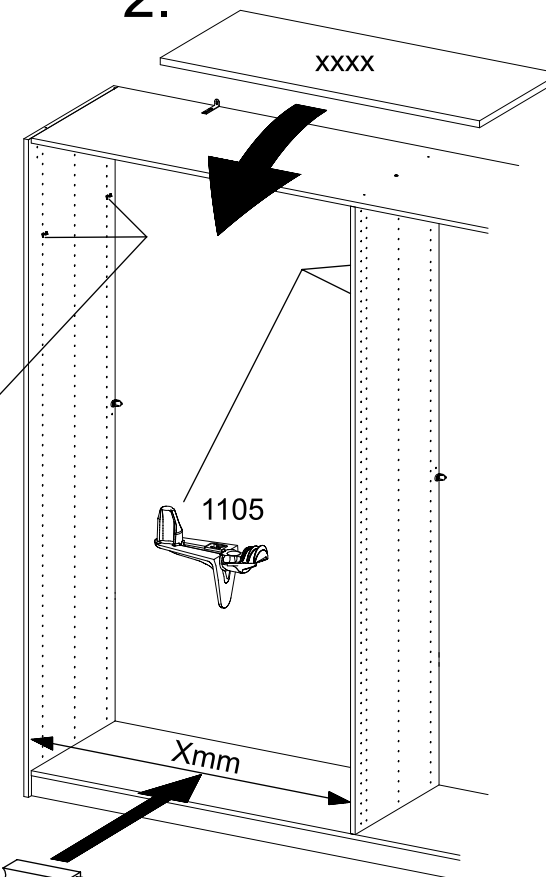


1

4x (1105)



2.



3.

