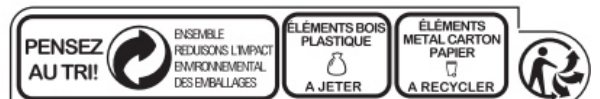
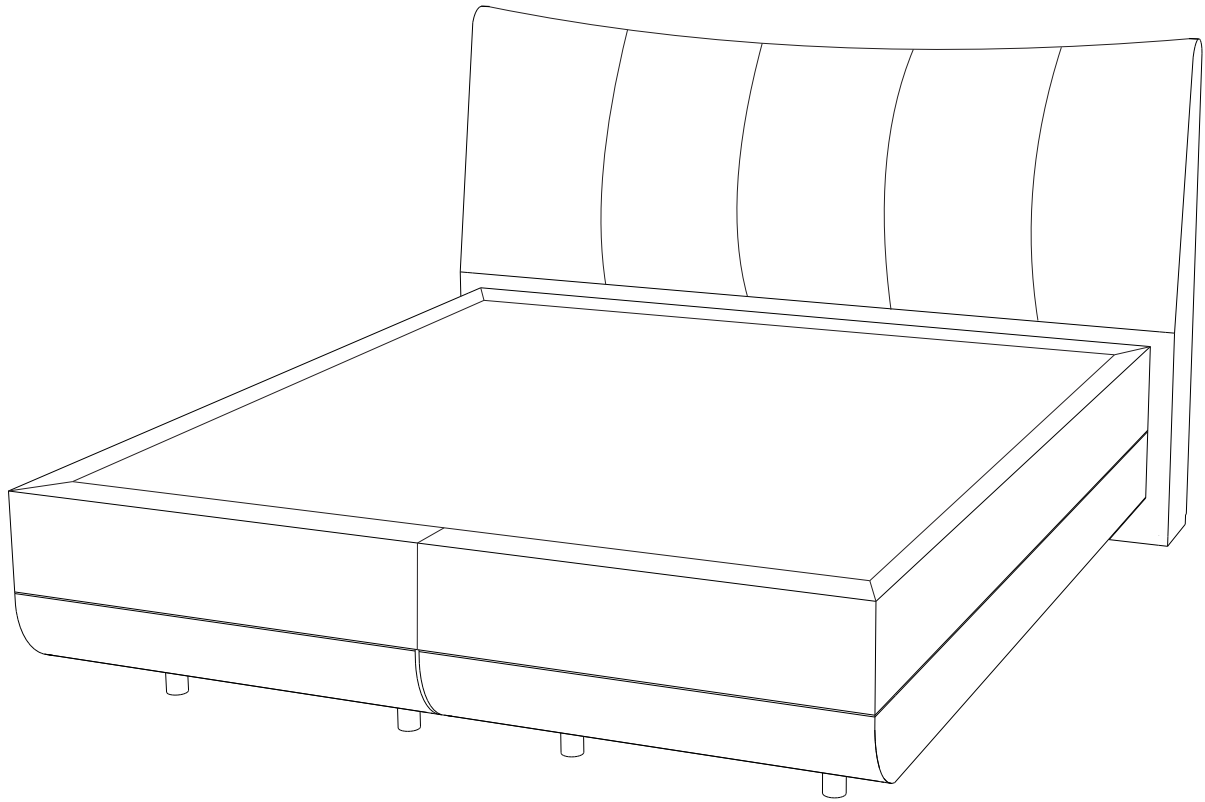
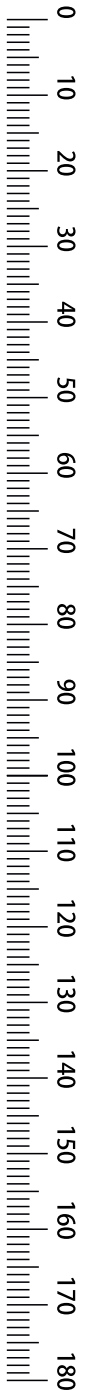
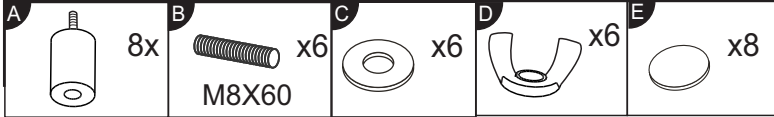
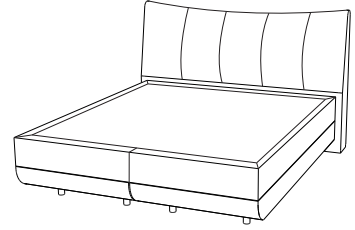


- |                                  |                               |
|----------------------------------|-------------------------------|
| (D) AUFBAUANLEITUNG              | (GB) ASSEMBLY INSTRUCTIONS    |
| (NL) HANDLEIDING VOOR DE MONTAGE | (PL) INSTRUKCJA MONTAŻU       |
| (TR) MONTAJ TALIMATI             | (RU) Инструкция по монтажу    |
| (RO) INSTRUCTIUNI DE ASAMBLARE   | (I) PROCEDURA DI ASSEMBLAGGIO |
| (F) INSTRUCTION D'ASSEMBLAGE     | (SK) POKYNY K MONTÁŽI         |
| (CZ) POKYNY K MONTÁŽI            | (HU) KÖZGYŰLÉS UTASÍTÁSOK     |
| (BG) ИНСТРУКЦИИ ЗА МОНТАЖ        | (SLO) NAVODILA ZA MONTAŽO     |
| (HR) NAPUTCI ZA MONTAŽU          | (S) MONTERINGSANVISNING       |
| (E) INSTRUCCIONES DE MONTAJE     | (LT) DIEGIMO INSTRUKCIJOS     |

# BOXSPRING FREE 140x200

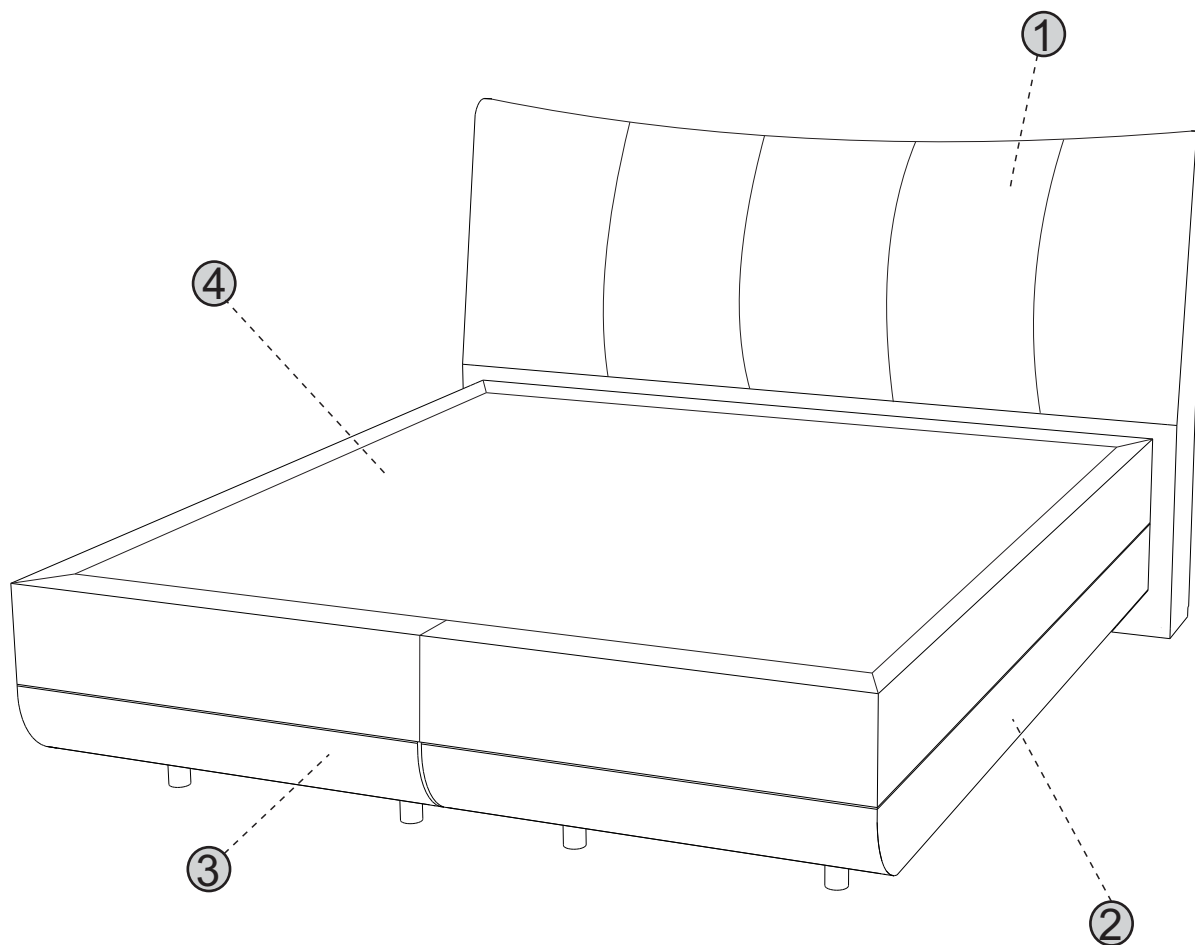
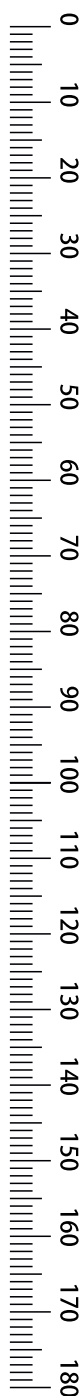
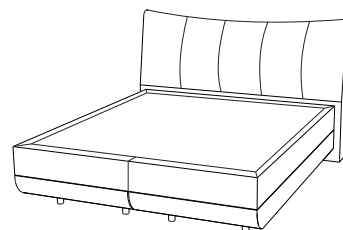




- Ⓓ AUFBAUANLEITUNG
- Ⓔ HANDLEIDING VOOR DE MONTAGE
- Ⓓ MONTAJ TALIMATI
- ⓇO INSTRUCTIUNI DE ASAMBLARE
- ⓕ INSTRUCTION D'ASSEMBLAGE
- ⒸZ POKYNY K MONTÁŽI
- ⒷG ИНСТРУКЦИИ ЗА МОНТАЖ
- ⒽR NAPUTCI ZA MONTAŽU
- Ⓔ INSTRUCCIONES DE MONTAJE

- ⒼB ASSEMBLY INSTRUCTIONS
- ⓅL INSTRUKCJA MONTAŻU
- ⓇU Инструкция по монтажу
- ⓗ PROCEDURA DI ASSEMBLAGGIO
- ⓈK POKYNY K MONTÁŽI
- ⒽU KÖZGYŰLÉS UTASÍTÁSOK
- ⓁO NAVODILA ZA MONTAŽO
- Ⓢ MONTERINGSANVISNING
- ⓁT DIEGIMO INSTRUKCIJOS

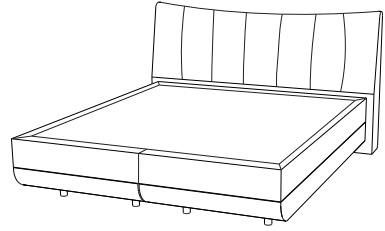
## BOXSPRING FREE 140x200



**2 X** **15min**

- (D) AUFBAUANLEITUNG
- (NL) HANDLEIDING VOOR DE MONTAGE
- (TR) MONTAJ TALIMATI
- (RO) INSTRUCIUNI DE ASAMBLARE
- (F) INSTRUCTION D'ASSEMBLAGE
- (CZ) POKYNY K MONTÁŽI
- (BG) ИНСТРУКЦИИ ЗА МОНТАЖ
- (HR) NAPUTCI ZA MONTAŽU
- (E) INSTRUCCIONES DE MONTAJE
- (GB) ASSEMBLY INSTRUCTIONS
- (PL) INSTRUKCJA MONTAŻU
- (RU) Инструкция по монтажу
- (I) PROCEDURA DI ASSEMBLAGGIO
- (SK) POKYNY K MONTÁŽI
- (HU) KÖZGYŰLÉS UTASÍTÁSOK
- (SLO) NAVODILA ZA MONTAŽO
- (S) MONTERINGSANVISNING
- (LT) DIEGIMO INSTRUKCIJOS

# BOXSPRING FREE 140x200

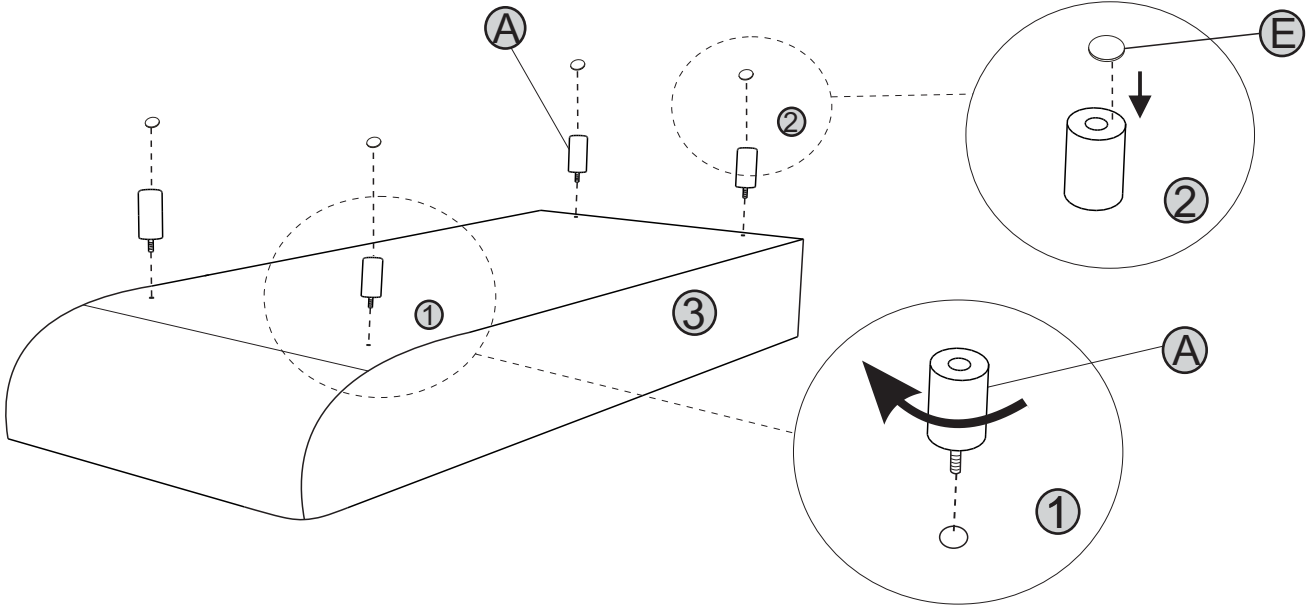


① x2

L R

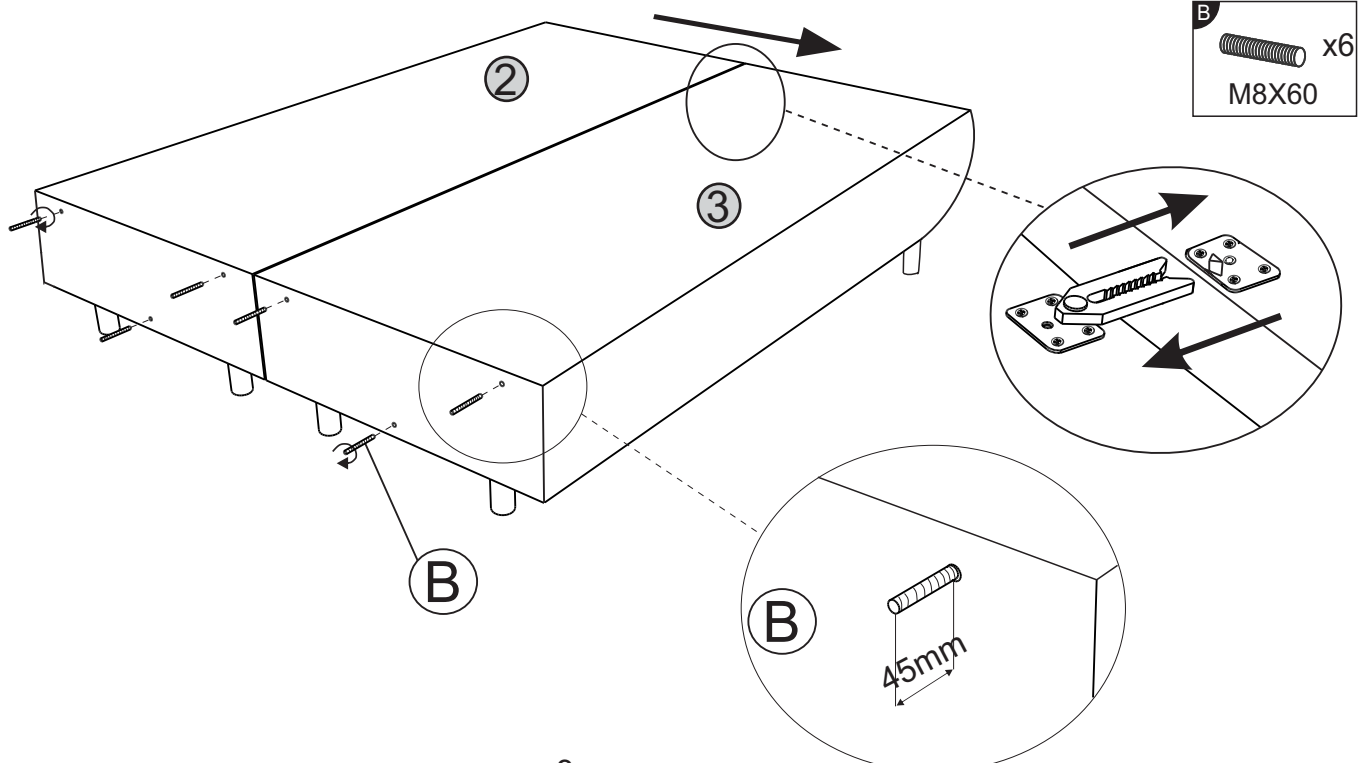
A x8 E x8

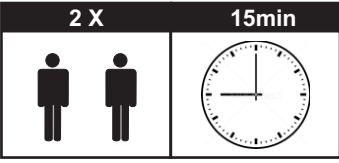
0  
10  
20  
30  
40  
50  
60  
70  
80  
90  
100  
110  
120  
130  
140  
150  
160  
170  
180



②

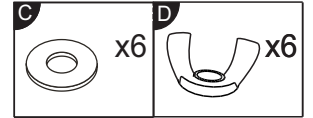
B x6  
M8X60



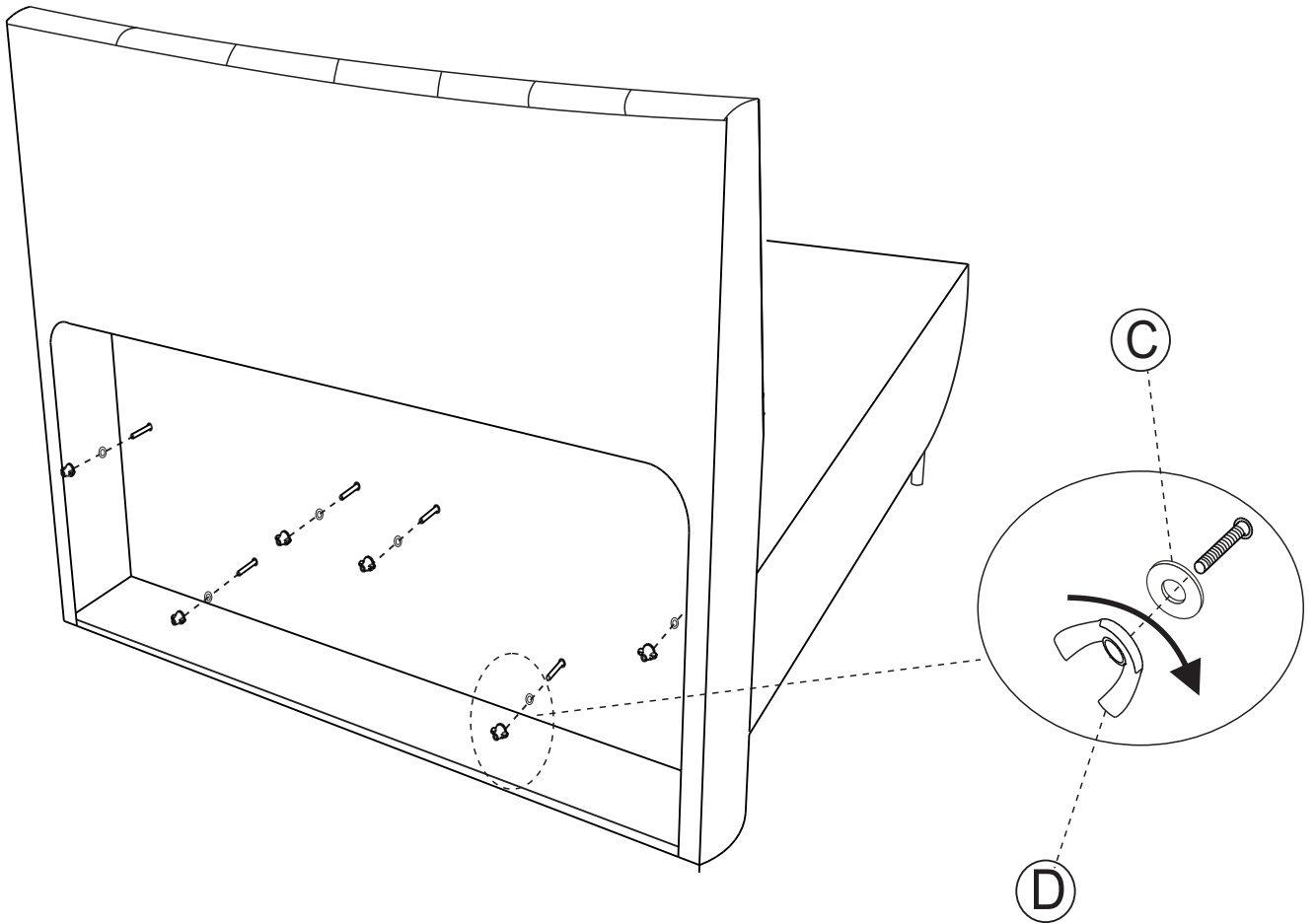
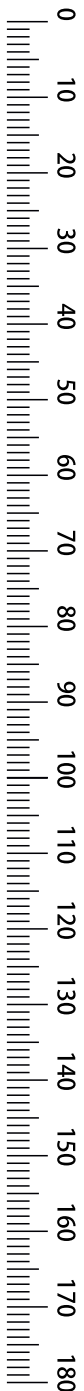


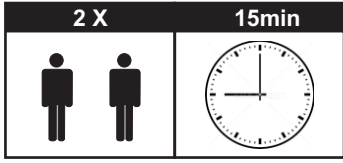
- |                                  |                               |
|----------------------------------|-------------------------------|
| (D) AUFBAUANLEITUNG              | (GB) ASSEMBLY INSTRUCTIONS    |
| (NL) HANDLEIDING VOOR DE MONTAGE | (PL) INSTRUKCJA MONTAŻU       |
| (TR) MONTAJ TALIMATI             | (RU) Инструкция по монтажу    |
| (RO) INSTRUCTIUNI DE ASAMBLARE   | (I) PROCEDURA DI ASSEMBLAGGIO |
| (F) INSTRUCTION D'ASSEMBLAGE     | (SK) POKYNY K MONTÁŽI         |
| (CZ) POKYNY K MONTÁŽI            | (HU) KÖZGYŰLÉS UTASÍTÁSOK     |
| (BG) ИНСТРУКЦИИ ЗА МОНТАЖ        | (SLO) NAVODILA ZA MONTAŽO     |
| (HR) NAPUTCI ZA MONTAŽU          | (S) MONTERINGSANVISNING       |
| (E) INSTRUCCIONES DE MONTAJE     | (LT) DIEGIMO INSTRUKCIJOS     |

# BOXSPRING FREE 140x200



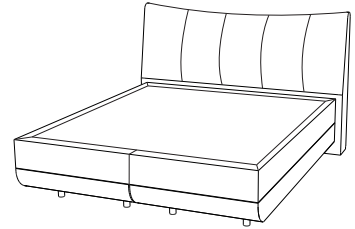
3



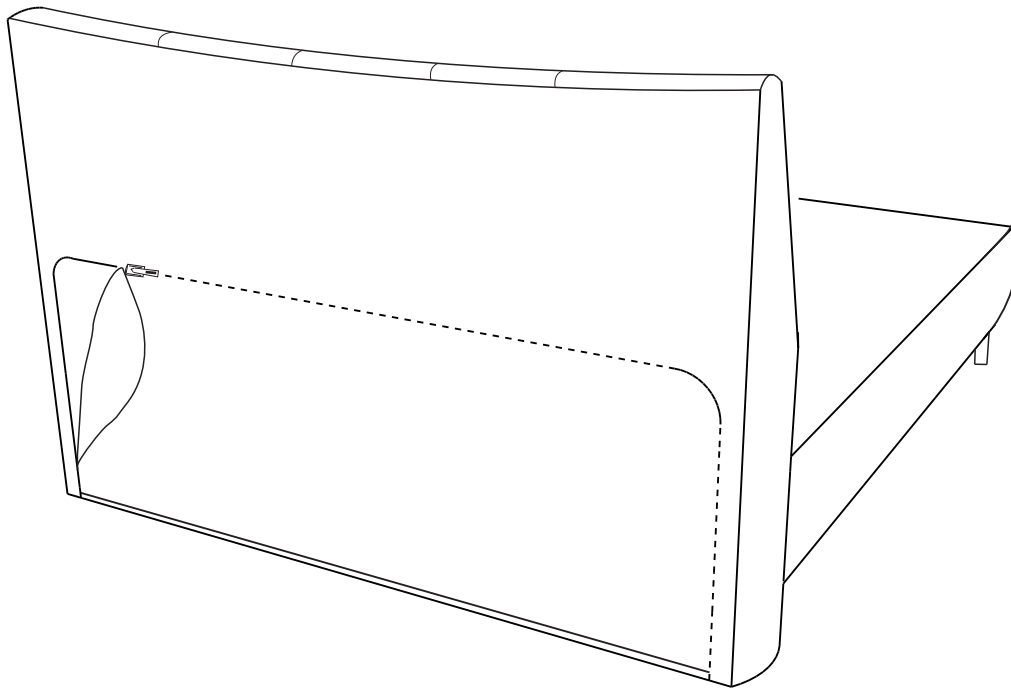
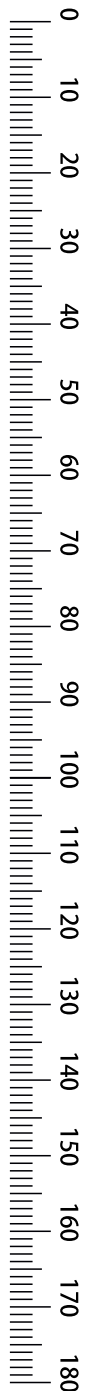


- |                                  |                               |
|----------------------------------|-------------------------------|
| (D) AUFBAUANLEITUNG              | (GB) ASSEMBLY INSTRUCTIONS    |
| (NL) HANDLEIDING VOOR DE MONTAGE | (PL) INSTRUKCJA MONTAŻU       |
| (TR) MONTAJ TALIMATI             | (RU) Инструкция по монтажу    |
| (RO) INSTRUCTIUNI DE ASAMBLARE   | (I) PROCEDURA DI ASSEMBLAGGIO |
| (F) INSTRUCTION D'ASSEMBLAGE     | (SK) POKYNY K MONTÁŽI         |
| (CZ) POKYNY K MONTÁŽI            | (HU) KÖZGYŰLÉS UTASÍTÁSOK     |
| (BG) ИНСТРУКЦИИ ЗА МОНТАЖ        | (SLO) NAVODILA ZA MONTAŽO     |
| (HR) NAPUTCI ZA MONTAŽU          | (S) MONTERINGSANVISNING       |
| (E) INSTRUCCIONES DE MONTAJE     | (LT) DIEGIMO INSTRUKCIJOS     |

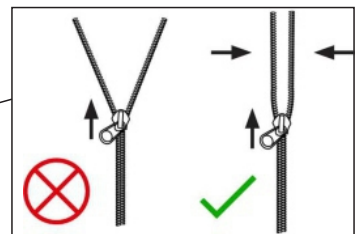
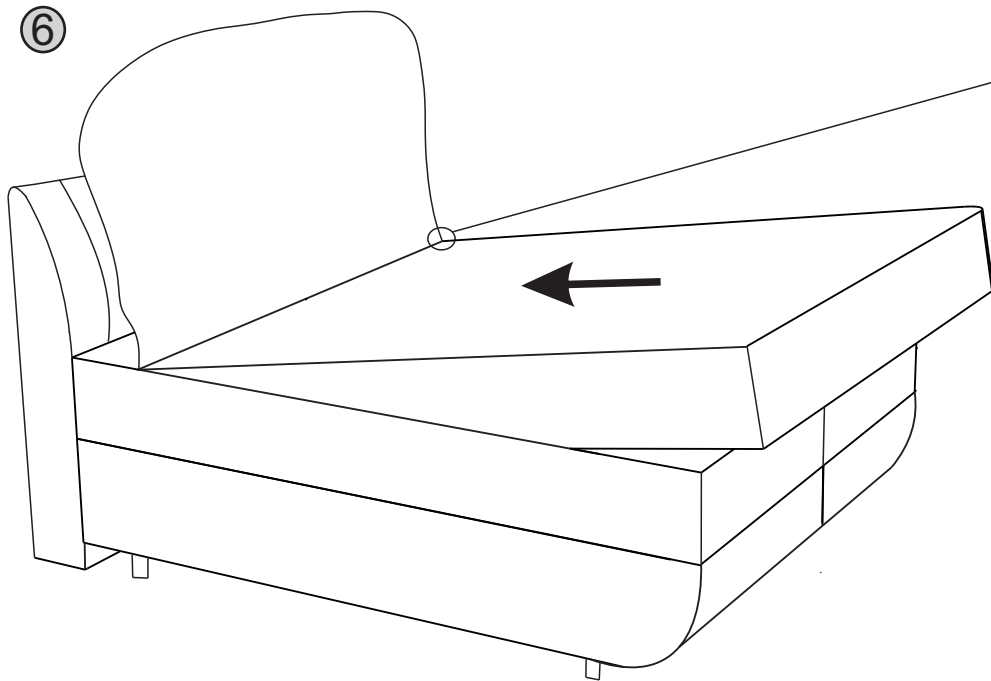
# BOXSPRING FREE 140x200



5



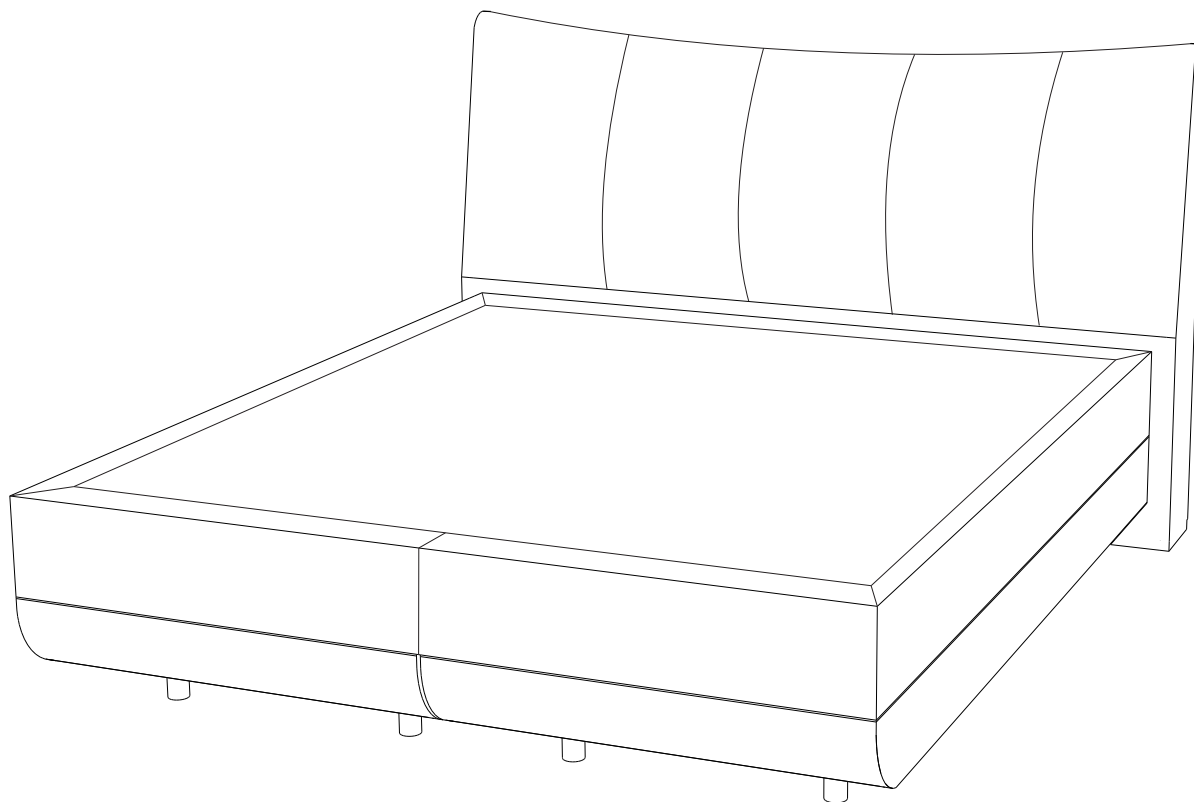
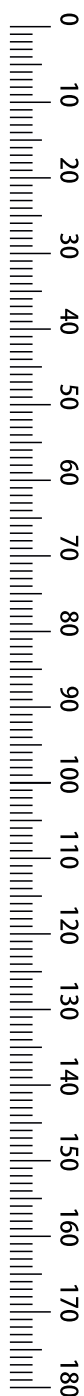
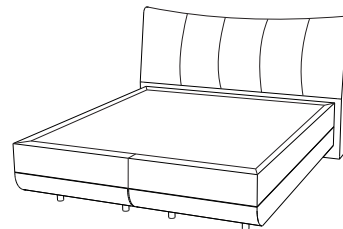
6





- |                                  |                               |
|----------------------------------|-------------------------------|
| (D) AUFBAUANLEITUNG              | (GB) ASSEMBLY INSTRUCTIONS    |
| (NL) HANDLEIDING VOOR DE MONTAGE | (PL) INSTRUKCJA MONTAŻU       |
| (TR) MONTAJ TALIMATI             | (RU) Инструкция по монтажу    |
| (RO) INSTRUCȚIUNI DE ASAMBLARE   | (I) PROCEDURA DI ASSEMBLAGGIO |
| (F) INSTRUCTION D'ASSEMBLAGE     | (SK) POKYNY K MONTÁŽI         |
| (CZ) POKYNY K MONTÁŽI            | (HU) KÖZGYŰLÉS UTASÍTÁSOK     |
| (BG) ИНСТРУКЦИИ ЗА МОНТАЖ        | (SLO) NAVODILA ZA MONTAŽO     |
| (HR) NAPUTCI ZA MONTAŽU          | (S) MONTERINGSANVISNING       |
| (E) INSTRUCCIONES DE MONTAJE     | (LT) DIEGIMO INSTRUKCIJOS     |

## BOXSPRING FREE 140x200



## ESPAÑOL

### CONSEJOS PARA EL MONTAJE:

1. ESTUDIE ATENTAMENTE EL MANUAL DE MONTAJE
2. LOCALICE LAS PIEZAS QUE CONSTITUYEN SU MUEBLE
3. REÚNA Y CONTROLE LOS TORNILLOS
4. EQUIPE-SE DE LAS HERRAMIENTAS NECESARIAS
5. PREPARE UNA ZONA DE MONTAJE
6. REALICE EL MONTAJE

### CONSEJOS PARA EL MANTENIMIENTO:

1. DESPOLVOREAR CUIDADOSAMENTE
2. UTILICE UN PAÑO SECO.

**!** - NO USE NUNCA PRODUCTOS ABRASIVOS, SAPONACEOS, LA DE ACO, SOLVENTES, LANA DE ACRIL, SOLVENTES, - NO MOJAR.

PAPIER DE DECORACION	SUPERFICIE ESTRATIFICADAS	SUPERFICIE MAQUILLADAS	MADERA BARNIZADA	TEXTIL CUERO
<input type="checkbox"/>	<input type="checkbox"/>	<input type="checkbox"/>	<input type="checkbox"/>	<input type="checkbox"/>
AGUA Y ABON (ABON NEUTRO)	<input type="checkbox"/>	<input type="checkbox"/>	<input type="checkbox"/>	<input type="checkbox"/>
AGUA COM DETERGENTE	<input type="checkbox"/>	<input type="checkbox"/>	<input type="checkbox"/>	<input type="checkbox"/>
MANTENIMIENTO ESPECIFICO DEL FABRICANTE	<input type="checkbox"/>	<input type="checkbox"/>	<input type="checkbox"/>	<input type="checkbox"/>

## PORTUGUES

### CONSELHOS DE MONTAGEM:

1. ESTUDA BEM AS INSTRUÇÕES DE MONTAGEM
2. REUNA AS PEÇAS QUE CONSTITUEM O SEU MOVEL
3. REAGRUPA AS FERRAMENTAS
4. EQUIPE-SE COM AS FERRAMENTAS NECESSARIAS
5. PREPARE UMA AREA PARA A MONTAGEM
6. INICIE A MONTAGEM

### CONSELHOS PARA A MANUTENÇÃO:

1. ELIMINAR BEM O PO.
2. USAR PAÑO SECO.

**!** - NUNCA UTILIZAR PRODUCTOS ABRASIVOS, SAPONACEOS, LA DE ACO, SOLVENTES, - NAO MOLHAR.

ACABAMENTO / IMITACAO	SUPERFICIE ESTRATIFICADAS	SUPERFICIE LACADAS	MADERA ENVERNIZADA	TEXTIL PELES
<input type="checkbox"/>	<input type="checkbox"/>	<input type="checkbox"/>	<input type="checkbox"/>	<input type="checkbox"/>
AGUA COM SABAO (SABAO NEUTRO)	<input type="checkbox"/>	<input type="checkbox"/>	<input type="checkbox"/>	<input type="checkbox"/>
AGUA COM DETERGENTE	<input type="checkbox"/>	<input type="checkbox"/>	<input type="checkbox"/>	<input type="checkbox"/>
INSTRUÇÕES ESPECIFICAS DO FABRICANTE	<input type="checkbox"/>	<input type="checkbox"/>	<input type="checkbox"/>	<input type="checkbox"/>

## HRVATSKA

### UPUTE ZA MONTAŽU:

1. PAŽLJIVO PROČITAJTE UPTE ZA MONTAŽU.
2. PRIPREMITE SVE DIELOVE NAMEŠTALA.
3. PRIKUPITE I PROVERITE OKOVE ZA MONTAŽU.
4. PRIPREMITE POTREBAN ALAT.
5. PRIPREMITE PROSTOR ZA MONTAŽU.
6. POČINITE MONTIRATI.

### UPUTE ZA ODRŽAVANJE:

1. PAŽLJIVO OBRISATI PRAŠINU.
2. KORISTITE SUHU KRPU.

**!** - ZABRANJENA JE UPOTREBA KEMIKALIJA ILI BILU KAKVIH POMOĆNIH SREDSTAVA ČISTENJE ILI ČISTENJE VJAGNE. - NE MOKRA.

PAPIR	LAMINAT	LAK	DRVO	TEXTIL KOŽA
<input type="checkbox"/>	<input type="checkbox"/>	<input type="checkbox"/>	<input type="checkbox"/>	<input type="checkbox"/>
OPTIMA SAPUNA	<input type="checkbox"/>	<input type="checkbox"/>	<input type="checkbox"/>	<input type="checkbox"/>
OPTIMA DETERDŽENT	<input type="checkbox"/>	<input type="checkbox"/>	<input type="checkbox"/>	<input type="checkbox"/>
NAJMEKŠKA SREDSTVA	<input type="checkbox"/>	<input type="checkbox"/>	<input type="checkbox"/>	<input type="checkbox"/>

## SRPSKI

### POMOĆ ZA MONTAŽU:

1. PAŽLJIVO PROČITAJTE UPUTSTVA ZA MONTAŽU
2. IDENTIFIKUJTE ELEMENTE NAMEŠTALA
3. RAZGRUPIŠI I PREGLEDAJU OKOVI
4. PRIPREMI POTREBAN ALAT
5. PRIPREMI MESTO ZA MONTAŽU
6. START MONTAŽU NAMEŠTALA

### SAVETI ZA ODRŽAVANJE:

1. OČISTITE POVRŠINU NAMEŠTALJEM IZ PRAŠINE
2. OČISTITE SAMO BLAGO NAVLAŽENOM , MEKOM KRPOM

**!** - NEMOJTE KORISTITI PROIZVODE: PRAŠAK ZA PUNJENJE, ČELIČNA VUNA, - NEMOJTE BRISATI PIREVIŠE VLAŽNU KRPU.

DECOR PAPIR	LAMINAT POKROVA	POVRŠINE BLAGI	DNO POKROVA / POKROVNIŠTVO	KOŽNE PREKRIJENJE
<input type="checkbox"/>	<input type="checkbox"/>	<input type="checkbox"/>	<input type="checkbox"/>	<input type="checkbox"/>
SAPUN I VODA (SAPUN SINI)	<input type="checkbox"/>	<input type="checkbox"/>	<input type="checkbox"/>	<input type="checkbox"/>
VODA KOJA SADRŽI DETERDŽENT ST MARC	<input type="checkbox"/>	<input type="checkbox"/>	<input type="checkbox"/>	<input type="checkbox"/>
ODRŽAVANJE STROGA PREMA UPUTSTVIMA PROIZVAČA	<input type="checkbox"/>	<input type="checkbox"/>	<input type="checkbox"/>	<input type="checkbox"/>

## FRANCAIS - SUISSE

### CONSEILS DE MONTAGE :

1. BIEN ETUDIER LA NOTICE DE MONTAGE.
2. REPRENEZ LES PIÈCES CONSTITUANT VOTRE MEUBLE.
3. REGROUPEZ ET CONTROLEZ LA QUINCAILLERIE.
4. MUNIÉ-VOUS DE L'OUTILLAGE NECESSAIRE.
5. AMÉNAGEZ-VOUS UNE ZONE DE MONTAGE.
6. PROCÉDEZ AU MONTAGE.

### CONSEILS D'ENTRETIEN :

1. DÉPOUSSIEREZ SOIGNEUSEMENT.
2. UTILISEZ UN CHIFFON SEC.

**!** - NE JAMAIS UTILISER DE PRODUITS ABRASIFS, POUVRE, LANA DE L'ALVANTS, - NE PAS MOILLER.

PAPIER DECOR	SURFACES STRATIFIEES	SURFACES LACUEES	BOIS VERNIS	TEXTILE CUIR
<input type="checkbox"/>	<input type="checkbox"/>	<input type="checkbox"/>	<input type="checkbox"/>	<input type="checkbox"/>
EAU SAVONNEUSE (SAVON NEUTRE)	<input type="checkbox"/>	<input type="checkbox"/>	<input type="checkbox"/>	<input type="checkbox"/>
EAU ADDITIVÉE	<input type="checkbox"/>	<input type="checkbox"/>	<input type="checkbox"/>	<input type="checkbox"/>
ENTRETIEN SPECIFIQUE FABRICANT	<input type="checkbox"/>	<input type="checkbox"/>	<input type="checkbox"/>	<input type="checkbox"/>

## DEUTSCH - SCHWEIZ

### MONTAGE ANLEITUNG:

1. DIE MONTAGEANLEITUNG SORGFÄLTIG DURCHLESEN.
2. DIE EINZELTEILE DES MOBELSTÜCKS ERMITTELN.
3. DIE BESCHLÄGE ZUSAMMENLEGEN UND PRÜFEN.
4. DAS NOTWENDIGE WERKZEUG ZURECHTLEGEN.
5. EINEN MONTAGEBEREICH FREIMACHEN.
6. DAS MOBELSTÜCK ZUSAMMENBAUEN.

### PFLEGEHINWEISE:

1. SORGFÄLTIG ENTSTAUBEN
2. VERWENDEN SIE EIN TROCKENES TUCH.

**!** - BENUTZEN SIE KEINE SCHEUERMITTEL WIE PULVER, STAHLWOLLE, LÖSUNGSMITTEL, - KEIN WASSER VERWENDEN.

DEKORPAPIER	OVERBLÄCHE LAMINAT	OVERBLÄCHE LACK	LACKERTEIM HOLZ	TEXTIL LEGER
<input type="checkbox"/>	<input type="checkbox"/>	<input type="checkbox"/>	<input type="checkbox"/>	<input type="checkbox"/>
SEIFENWASSER (NEUTRALSEIFE)	<input type="checkbox"/>	<input type="checkbox"/>	<input type="checkbox"/>	<input type="checkbox"/>
WASSER MIT HAUSHALTSREINIGER	<input type="checkbox"/>	<input type="checkbox"/>	<input type="checkbox"/>	<input type="checkbox"/>
PRODUZENT SPECIFISCHER UNTERHALT	<input type="checkbox"/>	<input type="checkbox"/>	<input type="checkbox"/>	<input type="checkbox"/>

## ITALIANO - SVIZZERA

### CONSIGLI DI MONTAGGIO:

1. STUDIARE BENE LE ISTRUZIONI DI MONTAGGIO
2. PRENDERE CONOSCENZA DEI PEZZI CHE COSTITUISCONO IL MOBILE
3. RAGGRUPPARE E CONTROLLARE LA FERRAMENTA
4. MUNIRSI DEGLI UTENSILI NECESSARI
5. PREPARARE UNA ZONA DI MONTAGGIO
6. PROCEDERE AL MONTAGGIO

### CONSIGLI PER LA MANUTENZIONE :

1. SPOLVERATE ACCURATAMENTE
2. USARE UN PANNO ASCIUTTO.

**!** - NON UTILIZZARE MAI PRODOTTI ABRASIVI; POLVERE, LANA DI ACCIAIO, SOLVENTI, - NON BAGNARE.

CARTA	SUPERFICIE STRATIFIEE	SUPERFICIE LACUATE	LACATE EGNO VERNICATO	TEXTILE CUIRO
<input type="checkbox"/>	<input type="checkbox"/>	<input type="checkbox"/>	<input type="checkbox"/>	<input type="checkbox"/>
ACQUA CON SAPONE (SAPONE NEUTRO)	<input type="checkbox"/>	<input type="checkbox"/>	<input type="checkbox"/>	<input type="checkbox"/>
ACQUA CON DETERGIVO SAN MARC	<input type="checkbox"/>	<input type="checkbox"/>	<input type="checkbox"/>	<input type="checkbox"/>
MANUTENZIONE SPECIFICA PRODUTTORE	<input type="checkbox"/>	<input type="checkbox"/>	<input type="checkbox"/>	<input type="checkbox"/>

## ENGLISH

### ASSEMBLY ADVICE:

1. CAREFULLY READ THE ASSEMBLY INSTRUCTION.
2. IDENTIFY THE COMPONENTS OF THE FURNITURE.
3. GROUP AND CHECK THE HARDWARE.
4. USE THE REQUIRED TOOLS
5. CREATE AN ASSEMBLY ZONE.
6. MAKE THE ASSEMBLY.

### CLEANING ADVICE:

1. CAREFULLY REMOVE THE DUST.
2. USE A SOFT, CLEAN DAMP CLOTH WITH SOAPY WATER.

**!** - NEVER USE ABRASIVE PRODUCTS OR SOLVENTS, DO NOT APPLY EXCESSIVE PRESSURE WHEN USING THE DAMP CLOTH.

PAPER DECOR	LAMINATED SURFACES	LACQUERED SURFACE	VARNISHED WOOD	LEATHER TEXTILE
<input type="checkbox"/>	<input type="checkbox"/>	<input type="checkbox"/>	<input type="checkbox"/>	<input type="checkbox"/>
SOAPY WATER (NEUTRAL SOAP)	<input type="checkbox"/>	<input type="checkbox"/>	<input type="checkbox"/>	<input type="checkbox"/>
WATER WITH DETERGENT	<input type="checkbox"/>	<input type="checkbox"/>	<input type="checkbox"/>	<input type="checkbox"/>
SPECIFIC SUPPLIER CLEANING	<input type="checkbox"/>	<input type="checkbox"/>	<input type="checkbox"/>	<input type="checkbox"/>

**!** NEVER FORCE THE CONNECTIONS. RETIGHTEN THE SCREWS AFTER FEW DAYS. PLEASE REFERENCE THE AI CONTAINS INFORMATION WHEN CLAIMING FOR MISSING PARTS.

**!** NON FORZARE MAI GLI ASSEMBLAGGI RISTRINGERE LE VITI DOPO UN PERIODO D'USO CONSERVARE QUESTE ISTRUZIONI DI MONTAGGIO, SE UN PEZZO VENISSE A MANCARE SAREBBE IL MIGLIORE MEZZO DI COMUNICAZIONE CON IL RIVENDITORE

**!** NE JAMAIS FORCER LES ASSEMBLAGES. RESERRER LES VIS APRES QUELQUES TEMPS D'USAGE GARDER VOTRE NOTICE DE MONTAGE, SI UNE PIECE VENAIT A MANQUER, ELLE SERAIT LE PLUS CLAIR MOYEN DE COMMUNIQUER AVEC VOTRE MAGASIN.

**!** NIEMALS DIE VERBINDUNGEN ZU STARK ANZIEHEN. DIE SCHRAUBEN NACH EINIGER ZEIT DES GEBRAUCHS ERNEUT FESTZIEHEN. DIE MONTAGEANLEITUNG GUT AUFBEWAHREN. SOLLTE EIN TEIL FEHLEN, IST SIE DAS BESTE VERSTÄNDIGUNGSMITTEL MIT IHREM GESCHÄFT.