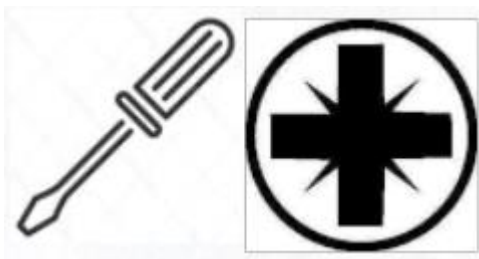


Aufbauanleitung

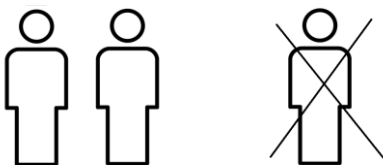
Inhalt

- Paketinhalte
- Hinweise zum Aufbau
- Aufbauanleitung

1. Hinweise zum Aufbau



Bitte nutzen Sie einen Kreuz-Schraubenzieher. Sofern Sie einen Akkuschrauber nutzen, achten Sie bitte darauf, ein niedriges Drehmoment zu nutzen, da es ansonsten zu Beschädigungen kommen kann.



Bitte bauen Sie den Kamin zu zweit auf. Einige Arbeitsschritte sind zu zweit einfacher zu lösen und Sie gehen nicht die Gefahr ein den Kamin zu beschädigen.



Planen Sie für den Aufbau etwa 45 Minuten ein.

2. Paketinhalte

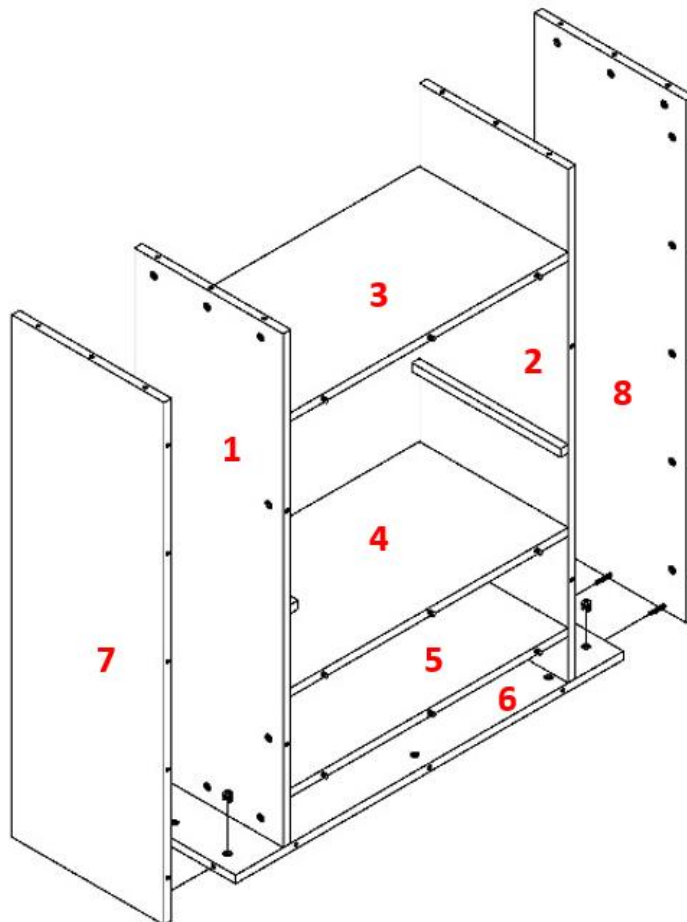
Packen Sie zunächst den kompletten Kartoninhalt aus und prüfen Sie bitte die Vollständigkeit. Legen Sie die Holzbretter bei der Zusammensetzung gerne auf einen Teppich, bzw. einen weicheren Untergrund.

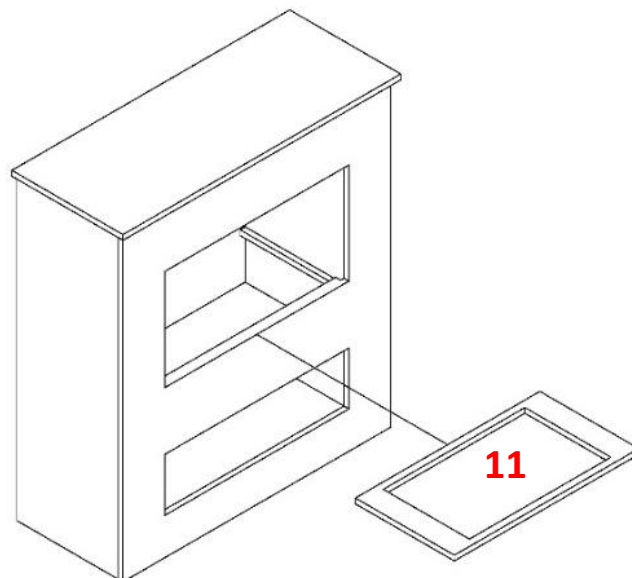
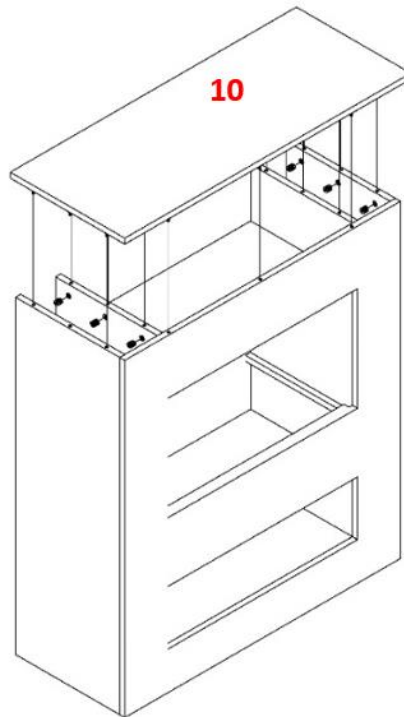
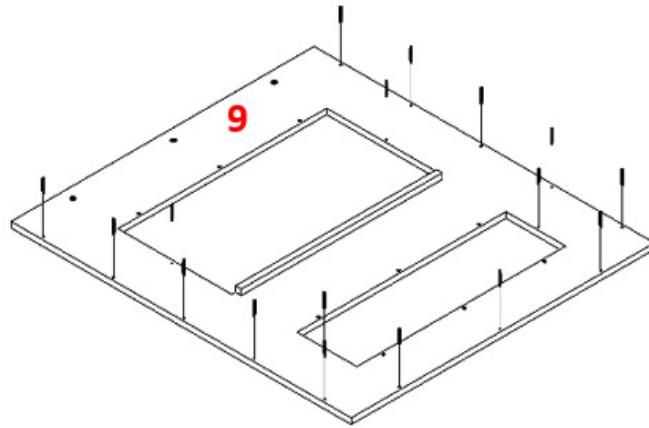
18  3,5 x 30

50 x  30,3 mm

50 x  15 mm

21 x  8 x 35

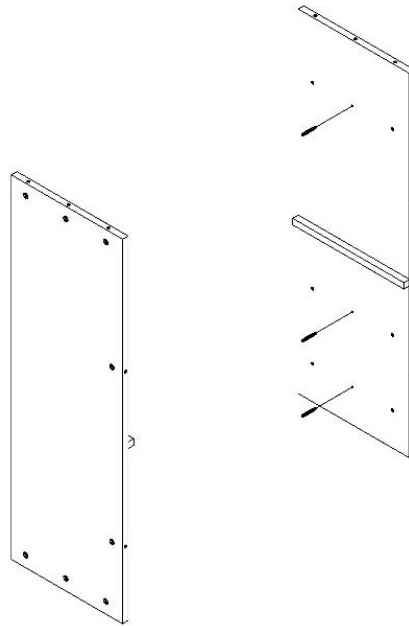




3. Aufbauanleitung

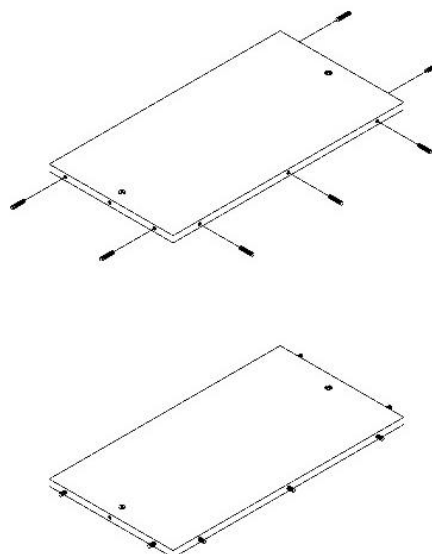
Schritt 1

Zuerst drehen Sie je 3 Einschraubdübel, in die vorgebohrten Löcher, in der Mitte der Bretter 1 und 2. Legen Sie hier, je Brett, auf der gegenüberliegenden Seite oben und unten je 3 Verbindungsgehäuse ein. An der längeren Außenseite werden zusätzlich 2 weitere Verbindungsgehäuse je Brett eingelegt.



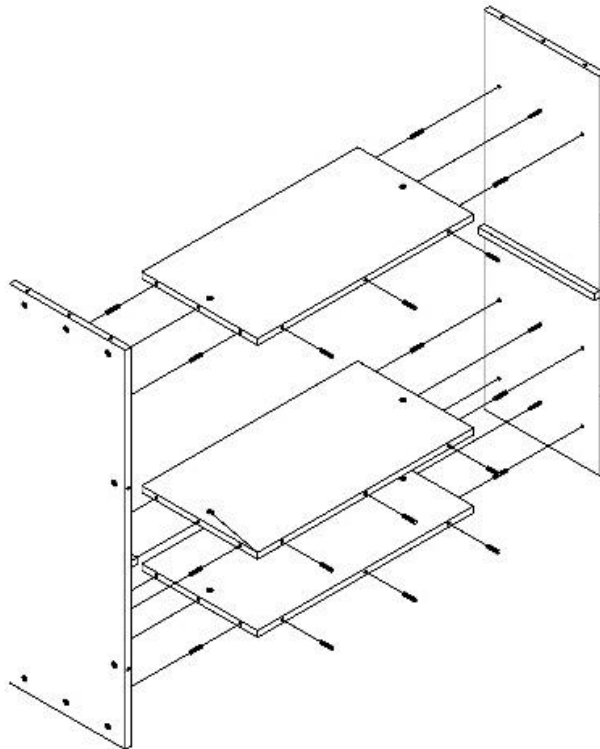
Schritt 2

Als nächste stecken Sie Holzdübel (insgesamt 7 Stück je Brett) an den Seiten der Bretter 3, 4 und 5. Beachten Sie das mittlere Loch an den Außenseiten frei zu lassen.



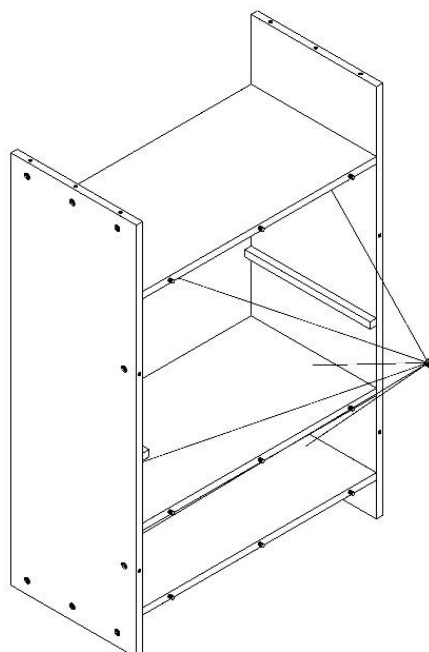
Schritt 3

Setzen Sie die Bretter 1 – 5 wie in der nachstehenden Abbildung zusammen.



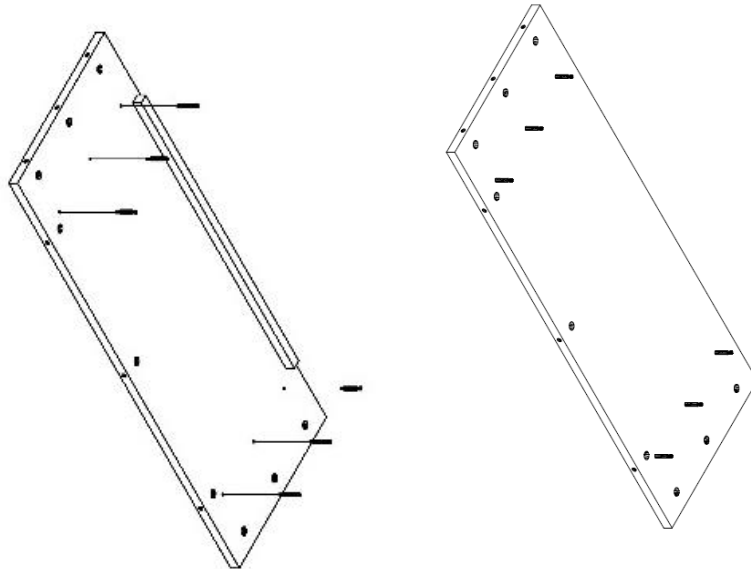
Schritt 4

Um dem Kamin mehr Stabilität und Halt zu geben, legen Sie die Verbindungsgehäuse in die Unterseite der Bretter 3, 4 und 5 und drehen Sie diese mit einem Schraubenzieher bis zum Anschlag an.



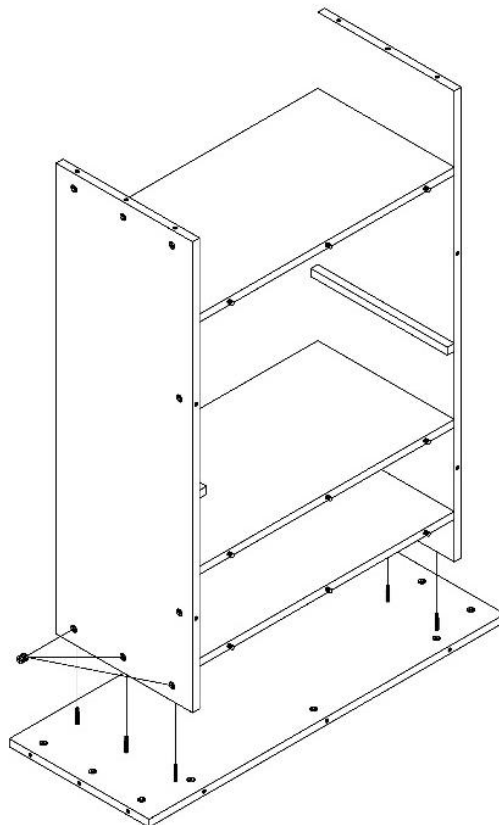
Schritt 5

Drehen Sie in das Brett 6 in zweiter Reihe (je Seite) insgesamt 6 Einschraubdübel. Legen Sie je Außenseite 3 Verbindungsgehäuse (Insgesamt 9 Stück) in die vorgebohrten Löcher der Außenseiten. Achten Sie darauf, die Seite des Bretts nach oben zu legen, auf der eine zusätzliche Leiste befestigt ist.



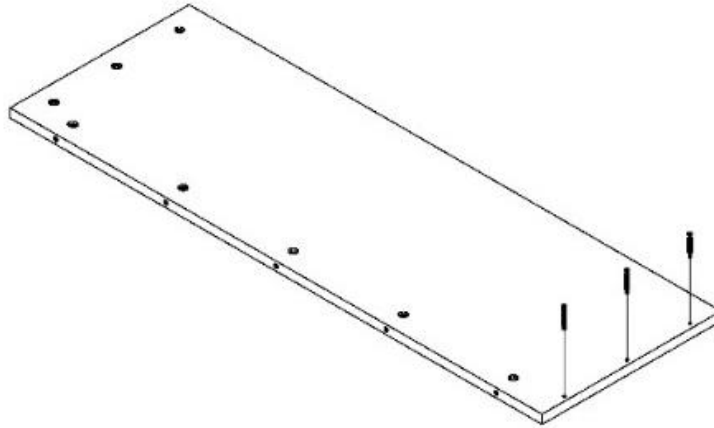
Schritt 6

Setzen Sie nun den bereits vorhandenen Korpus aus Schritt 4 auf das Brett 6. Ziehen Sie die unteren Verbindungsgehäuse der Bretter 1 und 2 bis zum Anschlag fest.



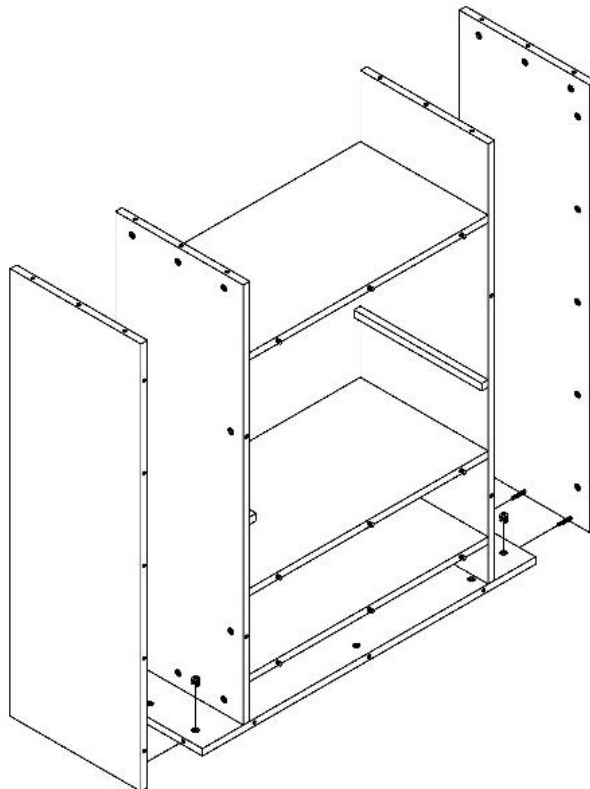
Schritt 7

Als nächstes werden in den Brettern 7 und 8 je 3 Einschraubdübel eingedreht. An der oberen Seite und der längeren Seiten werden insgesamt 8 Verbindungsgehäuse eingesetzt.



Schritt 8

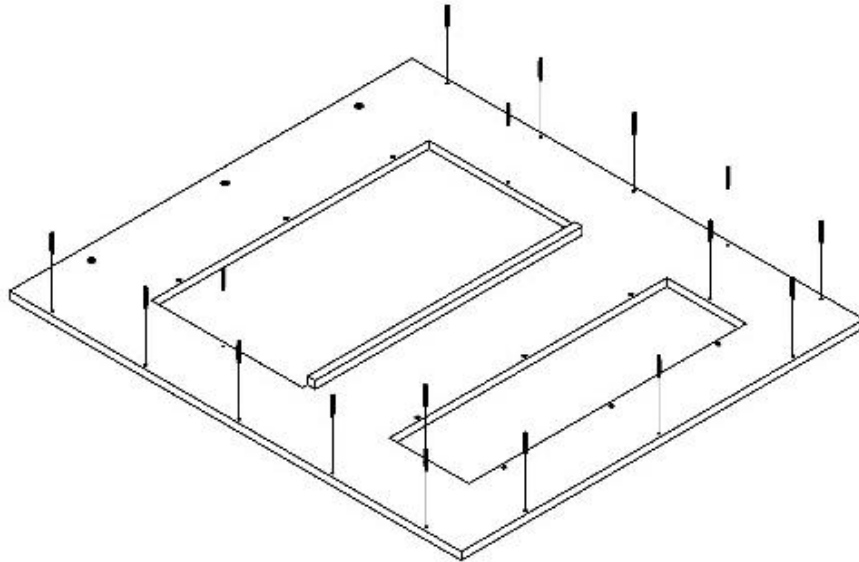
Setzen Sie die Bretter 7 und 8 an das Brett 6 und ziehen Sie die äußeren Verbindungsgehäuse in Brett 6 bis zum Anschlag fest.



Schritt 9

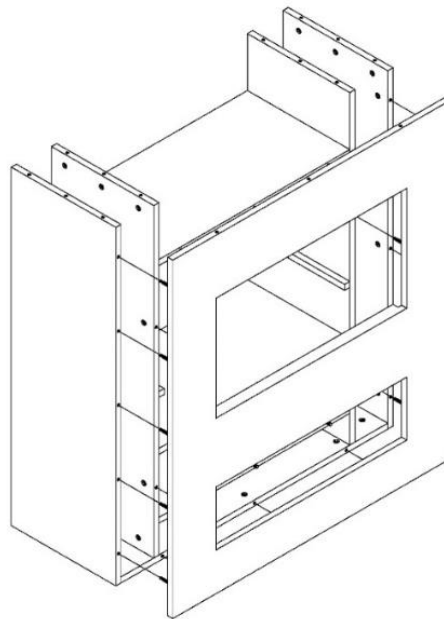
Im nächsten Schritt werden an den Außenseiten von Brett 9 Einschraubdübel eingedreht (insgesamt 13 Stück. Auch an den beiden Öffnungen von Brett 9 werden an der Seite Einschraubdübel eingedreht (insgesamt 4 Stück).

An der oberen Außenseite (über der großen Öffnung) werden insgesamt 3 Verbindungsgehäuse eingesetzt.



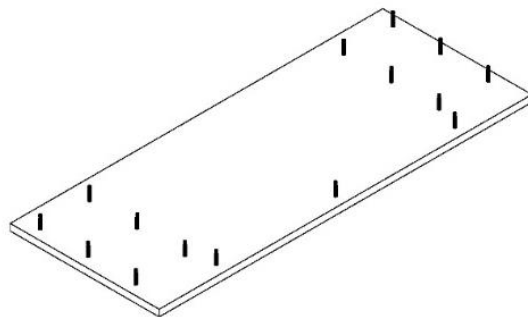
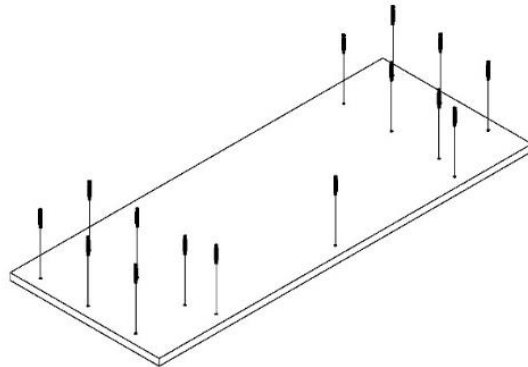
Schritt 10

Anschließend wird die Front an den Korpus angebracht. Ziehen Sie die Verbindungsgehäuse der Bretter 1, 2, 6, 7 und 8 bis zum Anschlag fest.



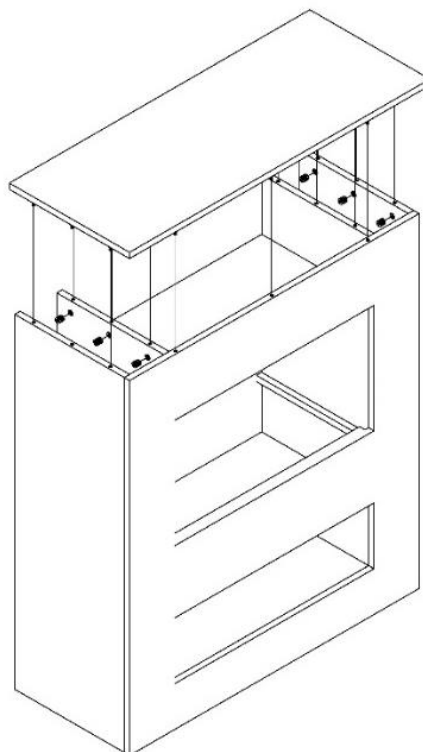
Schritt 11

In Brett 10 werden insgesamt 15 Einschraubdübel eingedreht.



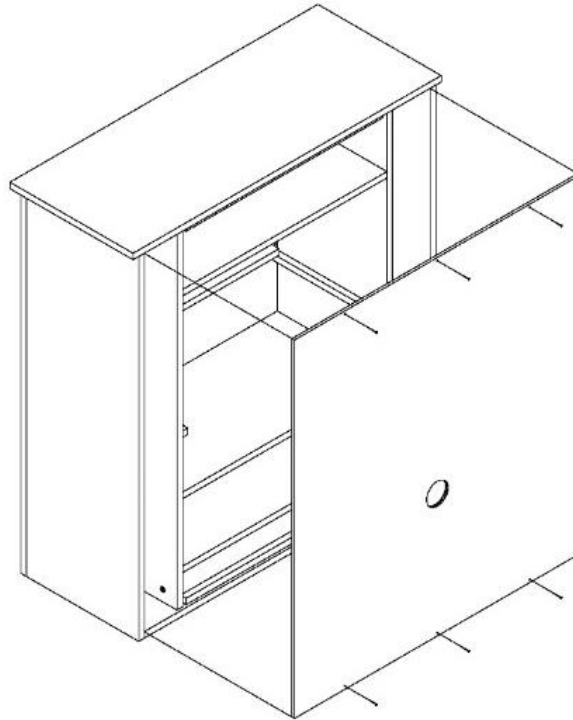
Schritt 12

Setzen Sie Brett 10 nun auf den Korpus und ziehen Sie die restlichen Verbindungsgehäuse bis zum Anschlag fest.



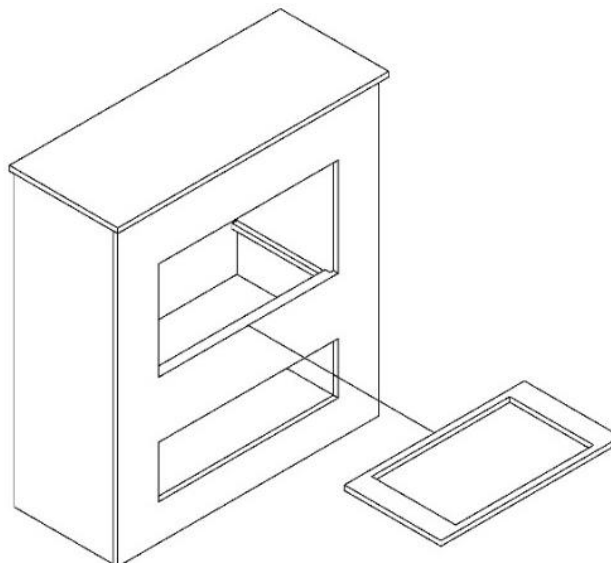
Schritt 13

Nun wird die Rückwand angebracht. Nutzen Sie zur Befestigung die mitgelieferten Nägel (insgesamt 6 Stück – je 3 oben und 3 unten) und schlagen Sie diese mit der Rückwand oben und unten in den Korpus ein. Beachten Sie hierbei, dass das Loch für die Steckdose nach unten zeigt.



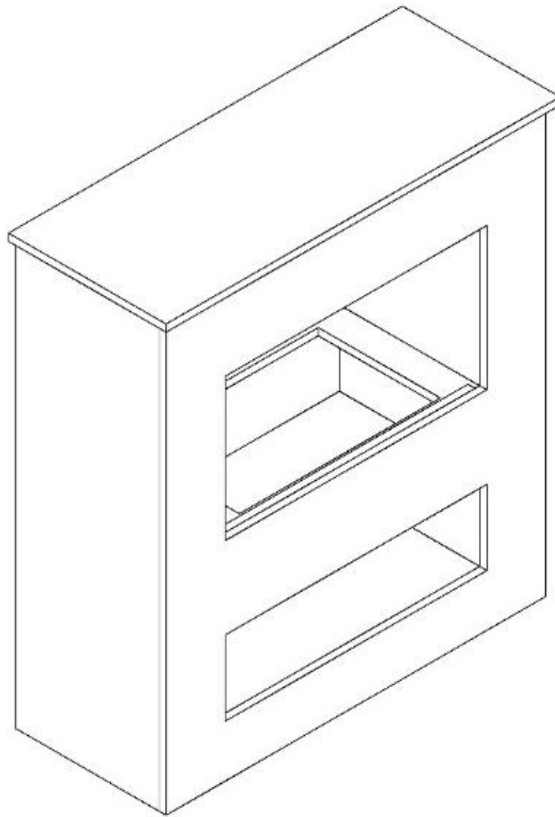
Schritt 14

Legen Sie zum Schluss das Brett 11 mit der Auslassung für die Wasserdampfcassette in die größere Öffnung der Front ein.



Schritt 15

Der fertige Kamin sieht schlussendlich wie folgt aus.



Sie können nun die Wasserdampf Cassette vorsichtig in die Aussparung einsetzen. Aufgrund der baulichen Eigenschaften des Kamineinsatzes in Bezug auf die seitlich eingesetzten Schrauben, ist eine leichte Beschädigung am Rand des Bretts 11 nicht auszuschließen. Dies hat keinen Einfluss auf die Optik und die Funktion. Somit sind Lackmängel, die beim Einsetzen der Cassette entstehen, von jeglicher Haftung ausgeschlossen.

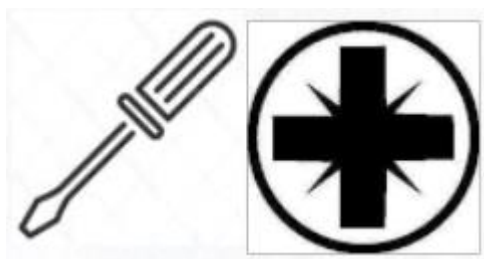
Bitte beachten Sie die weiteren Hinweise bzgl. der Bedienung der Wasserdampfcassette.

Assembly instructions

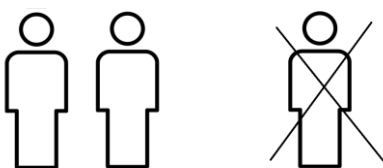
Content

- Package contents
- Notes on the structure
- Assembly instructions

1. Notes on the structure



Please use a screwdriver. If you use a cordless screwdriver, please make sure to use a low torque, otherwise damage may occur.



Please assemble the fireplace in pairs. Some steps are easier to solve in pairs and you do not run the risk of damaging the fireplace.



Allow about 45 minutes for set-up.

2. Package contents

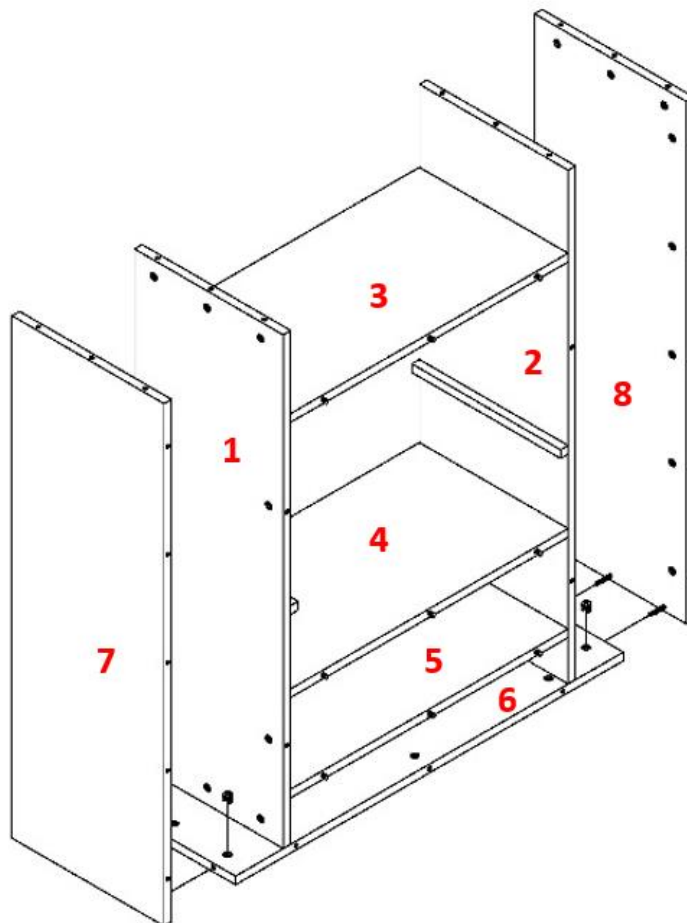
First unpack the complete contents of the carton and please check for completeness. When assembling the wooden boards, please place them on a carpet or a softer surface.

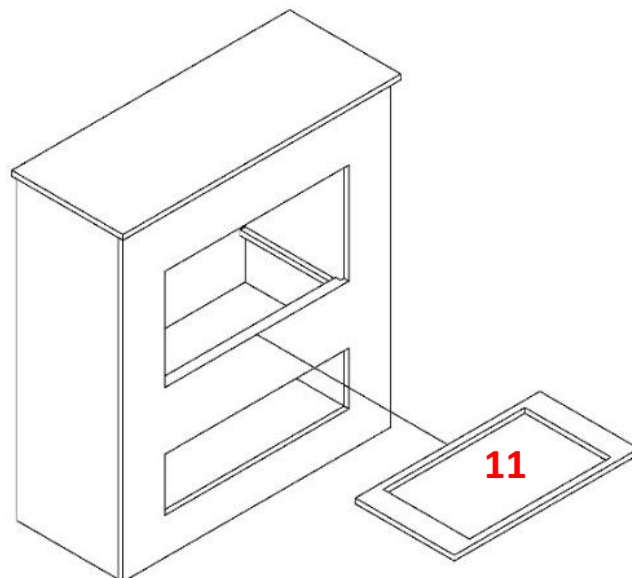
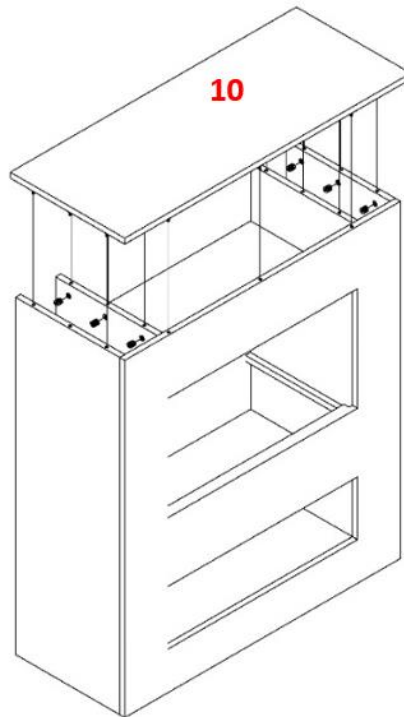
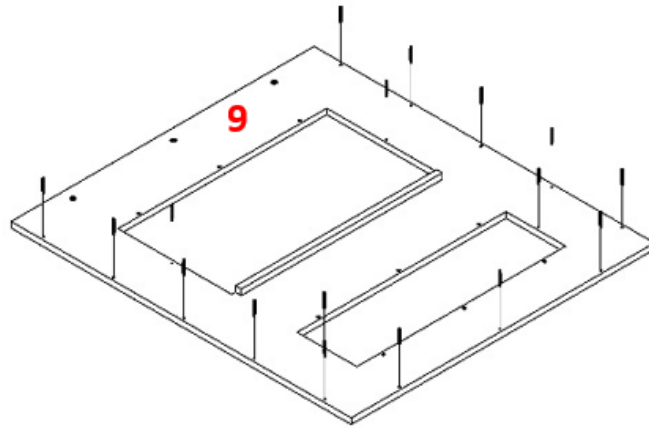
18  3,5 x 30

50 x  30,3 mm

50 x  15 mm

21 x  8 x 35

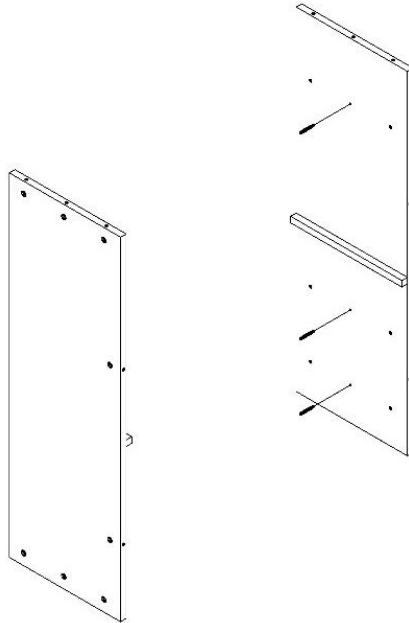




3. Assembly instructions

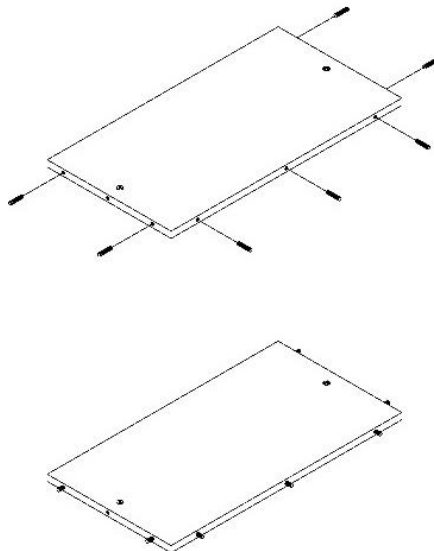
Step 1

First, screw 3 screw-in dowels into the pre-drilled holes in the middle of boards 1 and 2. Insert 3 connecting housings per board on the opposite side at the top and bottom. On the longer outer side, insert an additional 2 connecting housings per board.



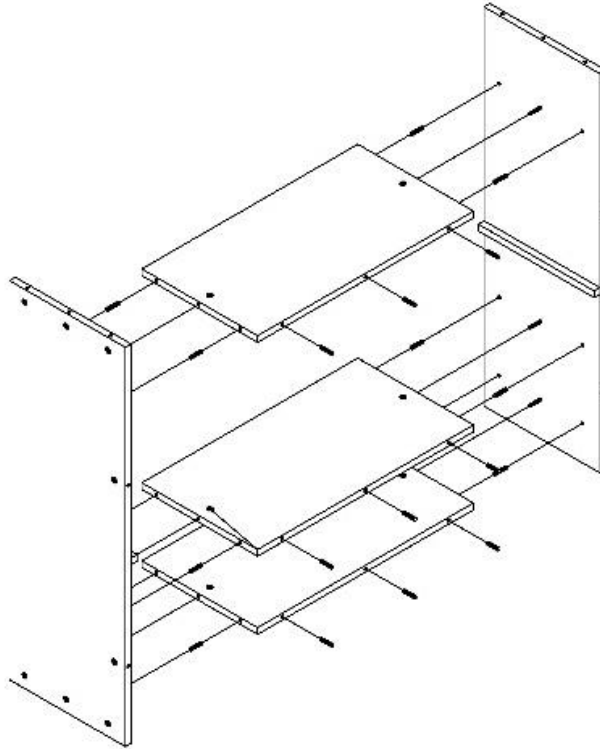
Step 2

Next, insert wooden dowels (7 pieces in total per board) on the sides of boards 3, 4 and 5. Note to leave the middle hole on the outer sides free.



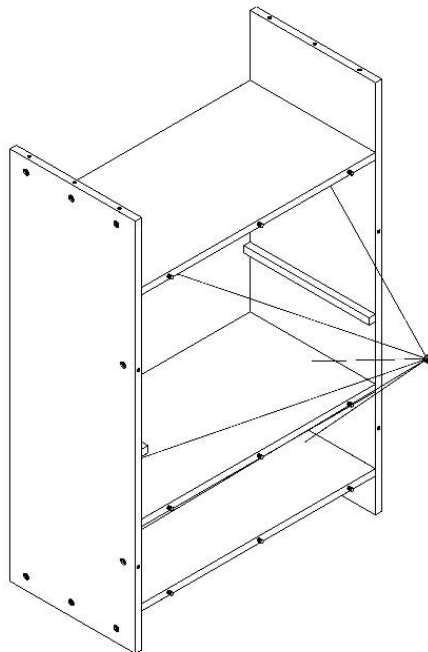
Step 3

Assemble boards 1 - 5 as shown in the illustration below.



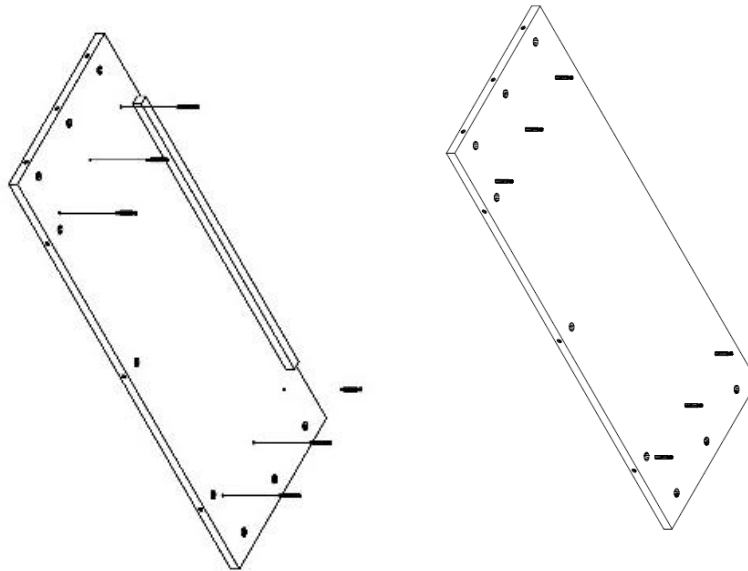
Step 4

To give the fireplace more stability and support, place the connecting housings in the underside of boards 3, 4 and 5 and screw them on with a screwdriver until they stop.



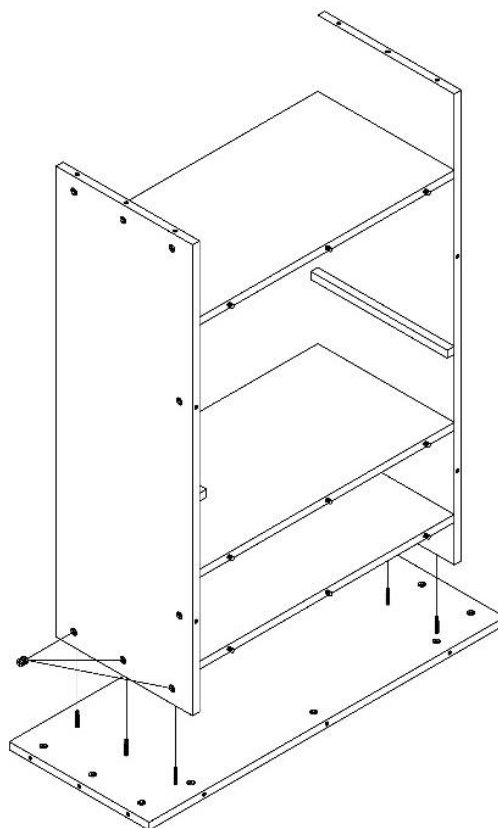
Step 5

Screw a total of 6 screw-in dowels into the board 6 in the second row (per side). Place 3 connecting housings (9 in total) in the pre-drilled holes of the outer sides. Make sure to place the side of the board facing upwards on which an additional batten is attached.



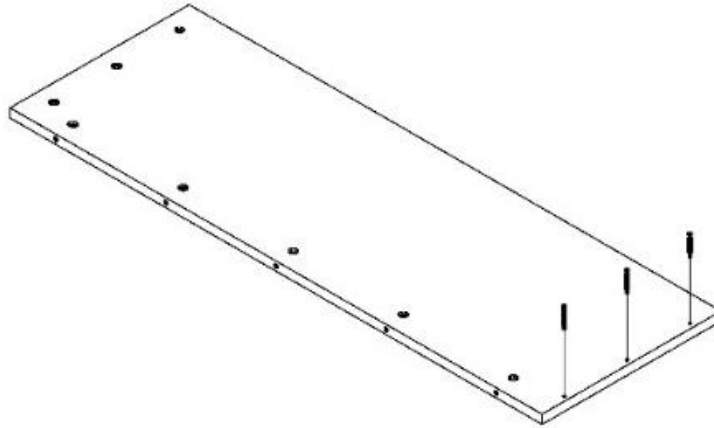
Step 6

Now place the existing carcass from step 4 on board 6. Tighten the lower connecting housings of boards 1 and 2 as far as they will go.



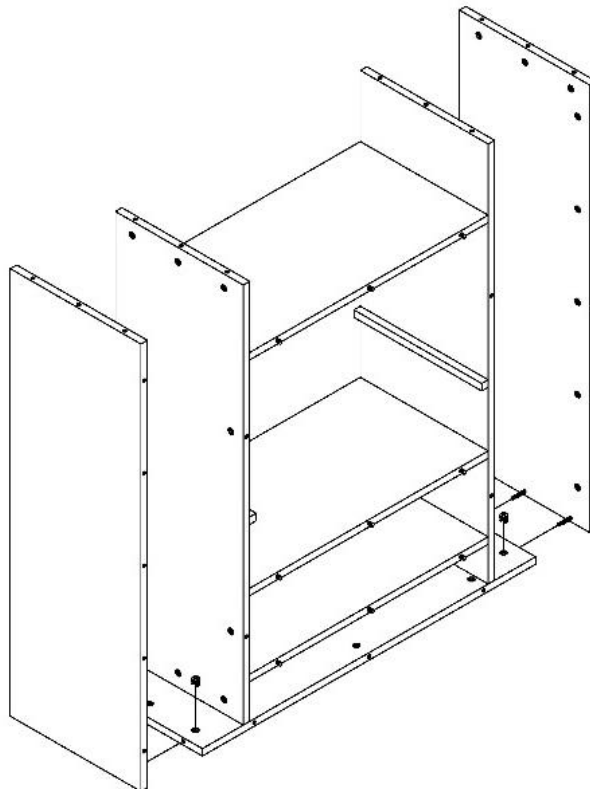
Step 7

Next, screw in 3 screw-in dowels each in boards 7 and 8. On the upper side and the longer sides, a total of 8 connecting housings are inserted.



Step 8

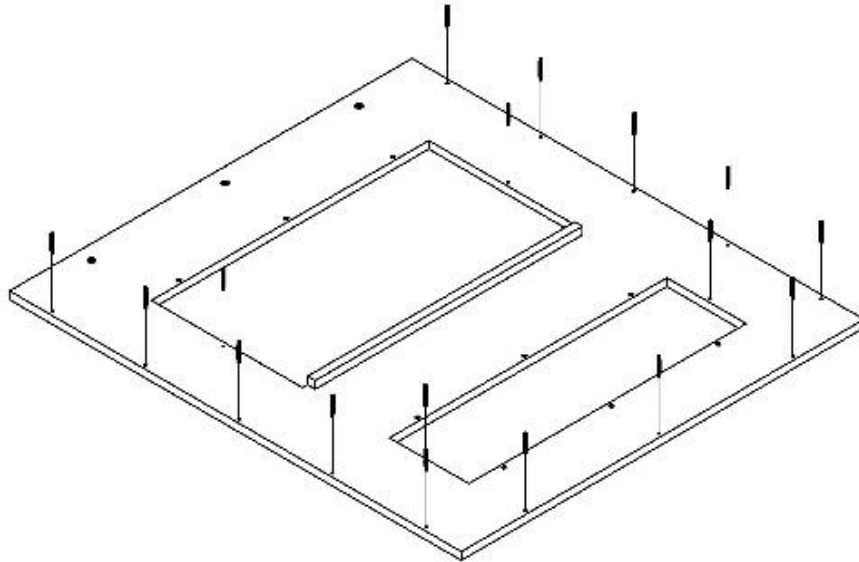
Place boards 7 and 8 against board 6 and tighten the outer connector housings in board 6 as far as they will go.



Step 9

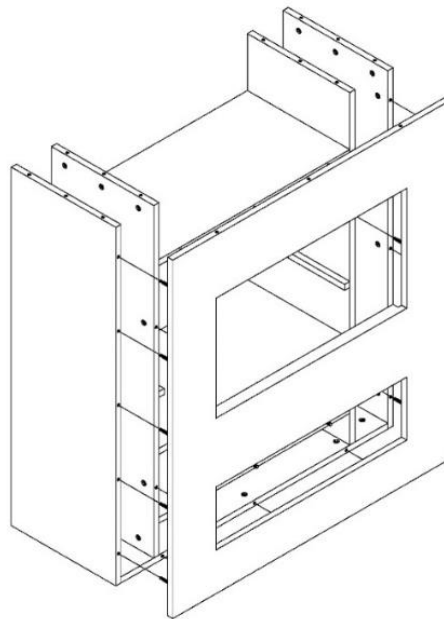
The next step is to screw in screw-in dowels on the outside of board 9 (13 pieces in total). Screw dowels are also screwed into the side of the two openings of board 9 (4 pieces in total).

On the upper outside (above the large opening) a total of 3 connecting housings are inserted.



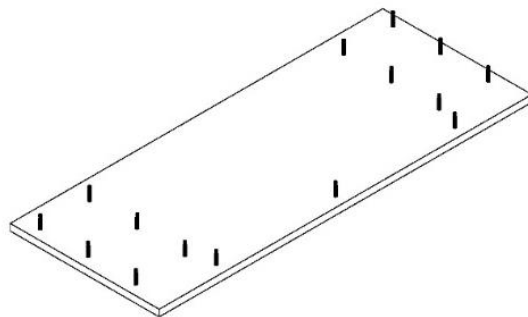
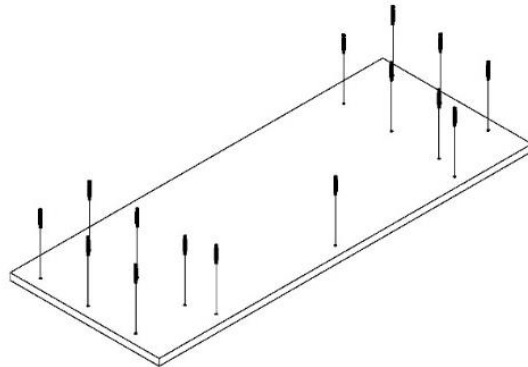
Step 10

Then attach the front to the carcass. Tighten the connecting housings of boards 1, 2, 6, 7 and 8 as far as they will go.



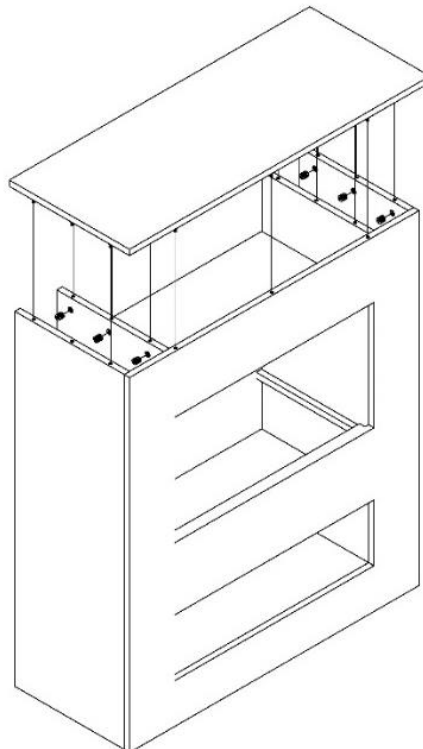
Step 11

A total of 15 screw-in dowels are screwed into board 10.



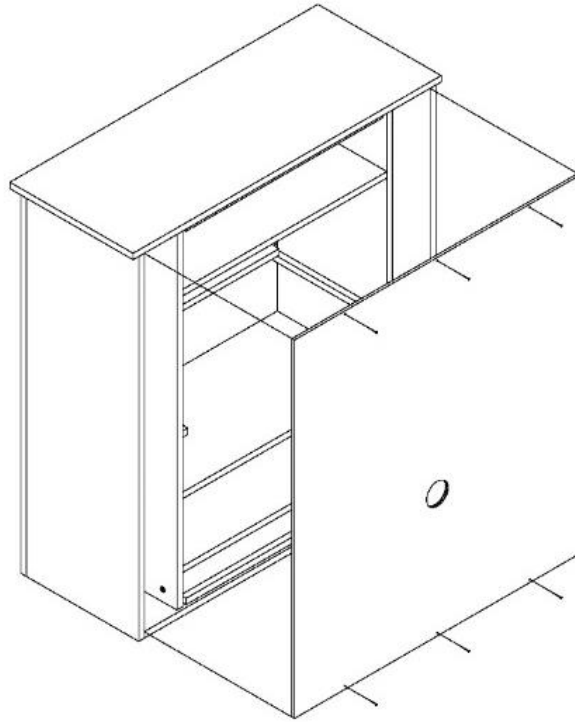
Step 12

Now place board 10 on the carcass and tighten the remaining connector housings as far as they will go.



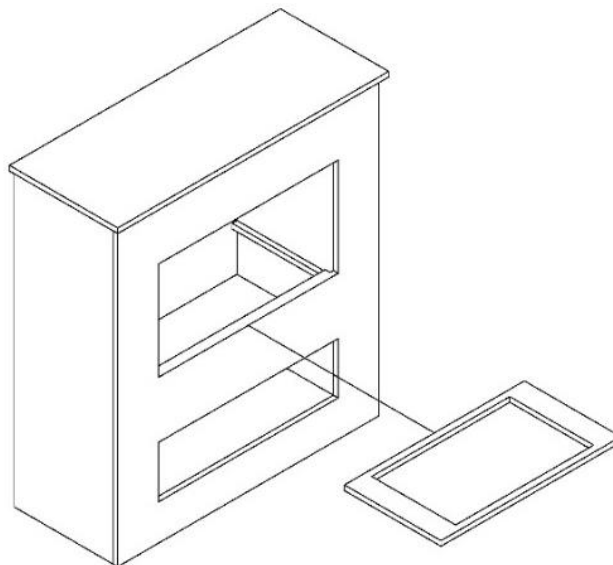
Step 13

Now the back panel is attached. Use the nails supplied (6 in total - 3 at the top and 3 at the bottom) and hammer them into the carcass with the back panel at the top and bottom. Make sure that the hole for the socket is facing downwards.



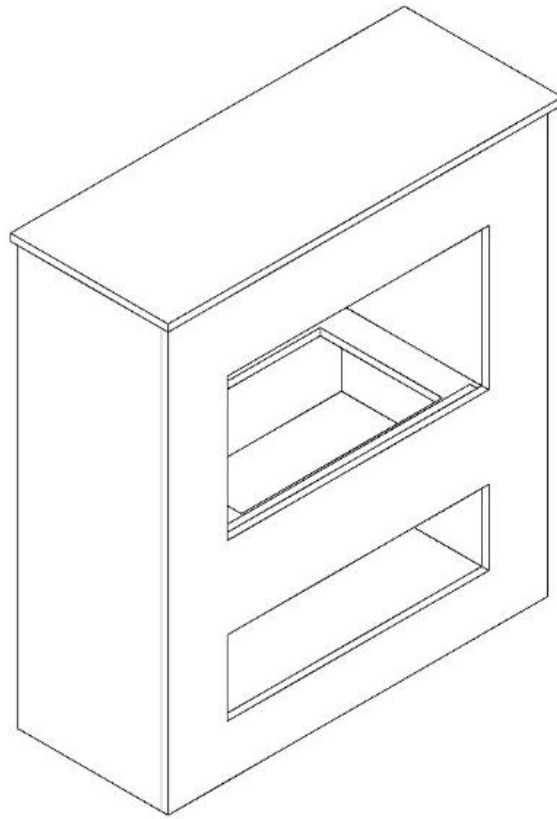
Step 14

Finally, insert the board 11 with the recess for the water vapour cassette into the larger opening of the front.



Step 15

The finished fireplace finally looks like this.



You can now carefully insert the steam cassette into the recess. Due to the structural characteristics of the fireplace insert in relation to the screws inserted at the side, slight damage to the edge of the board 11 cannot be ruled out. This has no influence on the appearance and function. Thus, paint defects that occur when inserting the cassette are excluded from any liability.

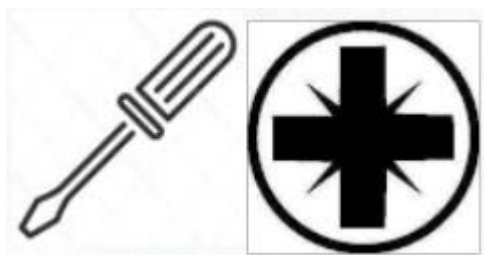
Please observe the further instructions regarding the operation of the steam cassette.

Instructions de montage

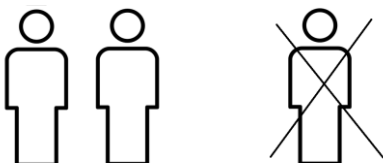
Contenu

- Contenu de l'emballage
- Notes sur la structure
- Instructions de montage

1. Notes sur la structure



Veillez utiliser un tournevis. Si vous utilisez un tournevis sans fil, veillez à utiliser un faible couple, sinon vous risquez de l'endommager.



Veillez assembler la cheminée par deux. Certaines étapes sont plus faciles à résoudre à deux et vous ne courez pas le risque d'endommager la cheminée.




Prévoyez environ 45 minutes pour la mise en place.

2. Contenu de l'emballage

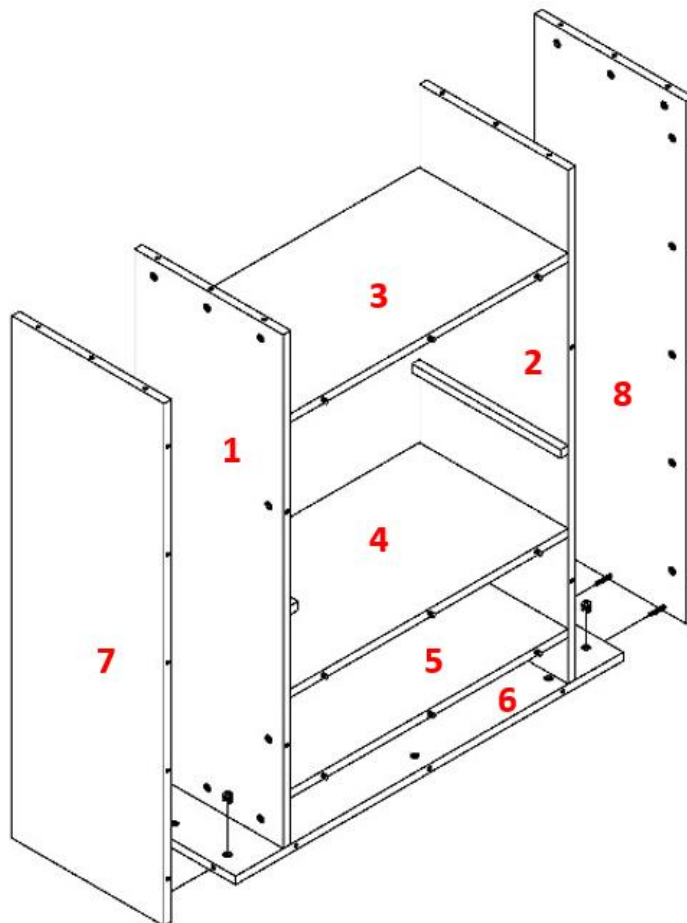
Déballez d'abord le contenu complet du carton et vérifiez qu'il est complet. Lors de l'assemblage des planches en bois, veuillez les placer sur un tapis ou une surface plus douce.

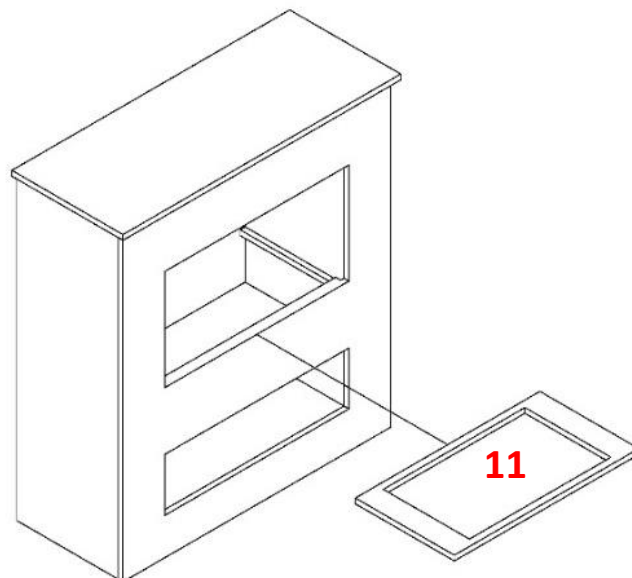
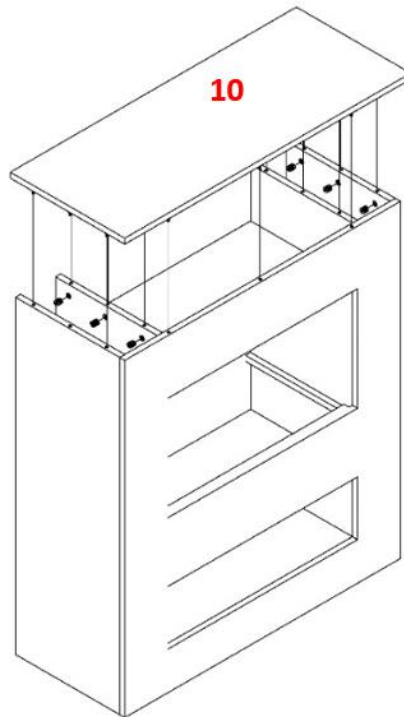
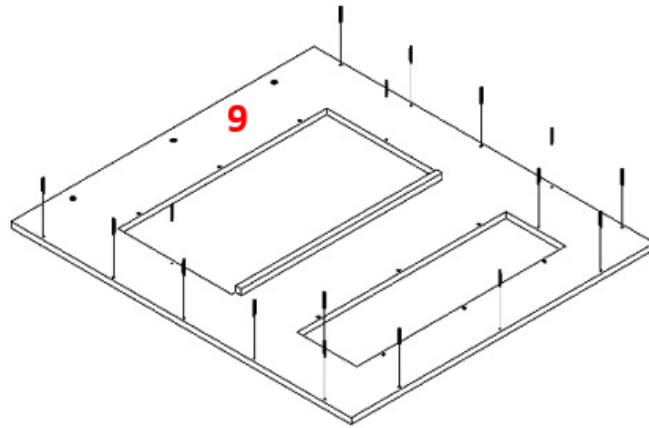
18  3,5 x 30

50 x  30,3 mm

50 x  15 mm

21 x  8 x 35

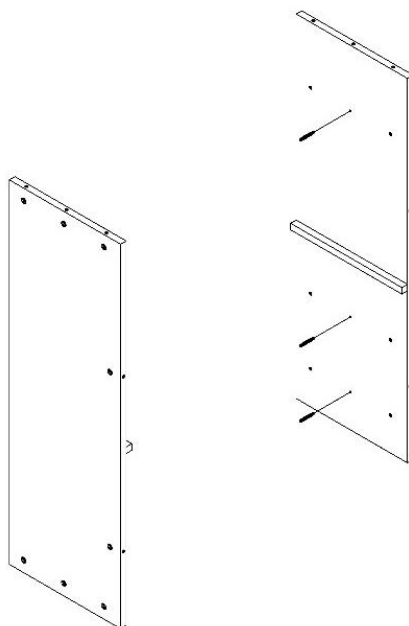




3. Instructions de montage

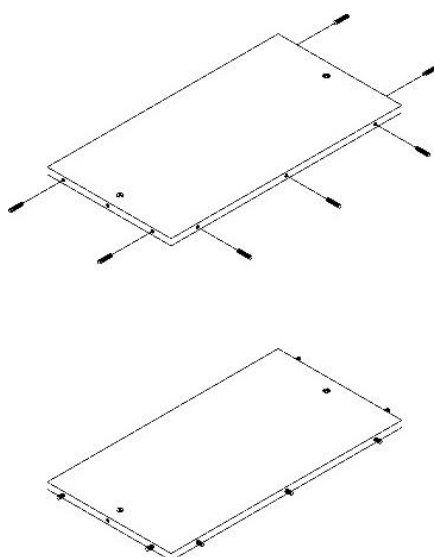
Étape 1

Vissez d'abord 3 chevilles à visser dans les trous pré-perçés au milieu des planches 1 et 2. Insérez 3 boîtiers de raccordement par planche sur le côté opposé, en haut et en bas. Sur le côté extérieur le plus long, insérez 2 boîtiers de raccordement supplémentaires par planche.



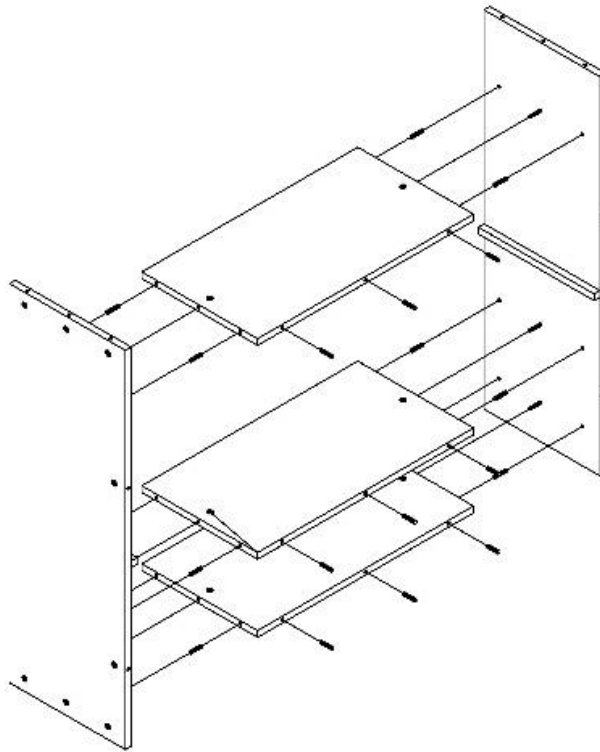
Étape 2

Ensuite, insérez des chevilles en bois (7 pièces au total par planche) sur les côtés des planches 3, 4 et 5. Notez que vous devez laisser libre le trou du milieu sur les côtés extérieurs.



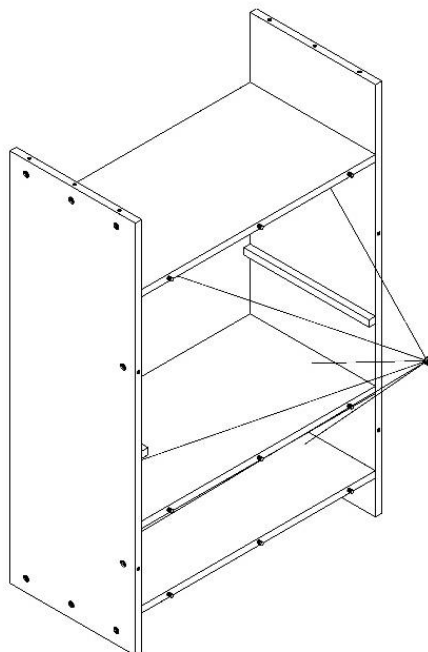
Étape 3

Assemblez les cartes 1 à 5 comme indiqué sur l'illustration ci-dessous.



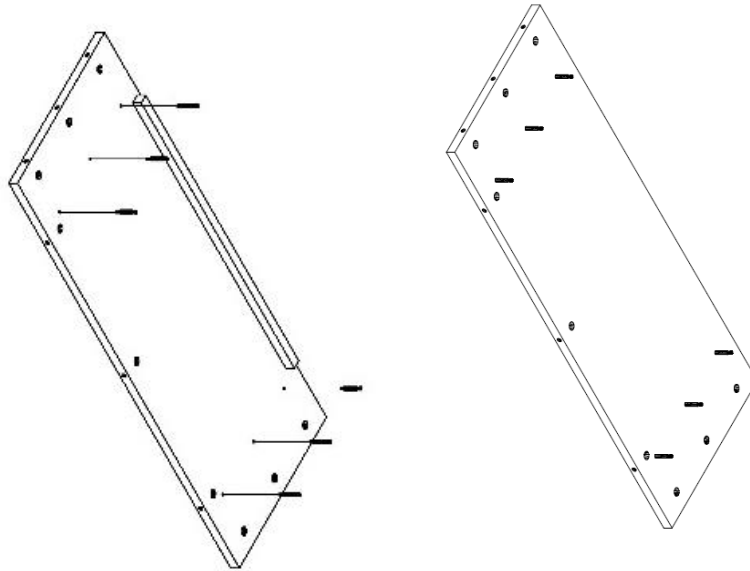
Étape 4

Pour donner plus de stabilité et de soutien au foyer, placez les boîtiers de raccordement dans la partie inférieure des planches 3, 4 et 5 et vissez-les avec un tournevis jusqu'à ce qu'ils s'arrêtent.



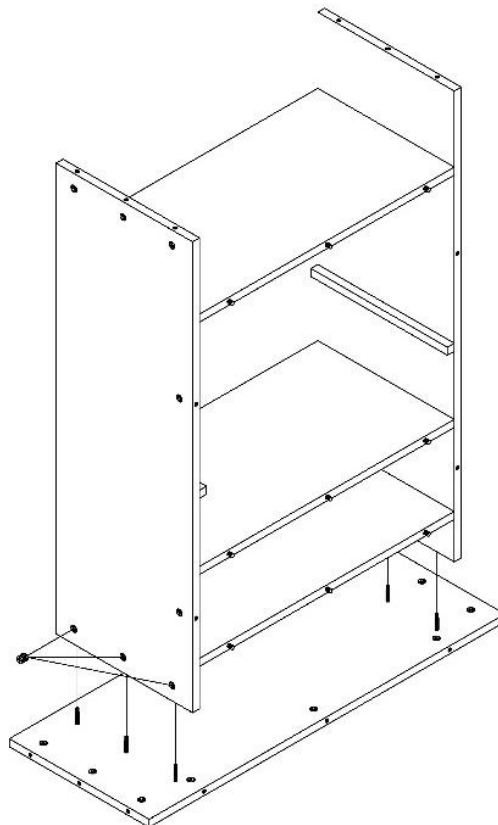
Étape 5

Vissez un total de 6 chevilles à visser dans la planche 6 de la deuxième rangée (par côté). Placez 3 boîtiers de raccordement (9 au total) dans les trous pré-perçés des côtés extérieurs. Veillez à placer le côté de la planche tourné vers le haut sur lequel une latte supplémentaire est fixée.



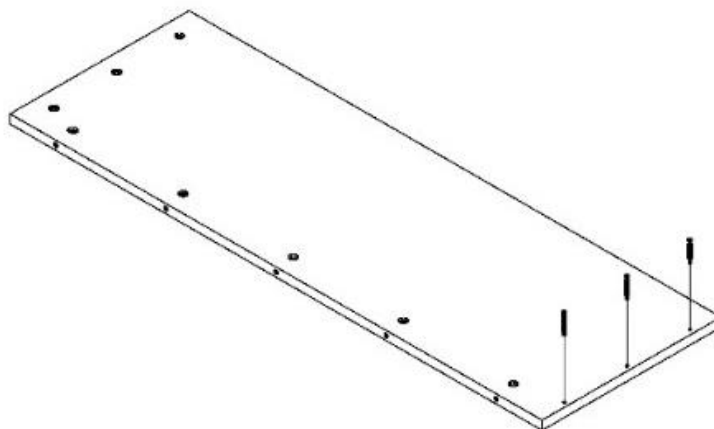
Étape 6

Placez maintenant le caisson existant de l'étape 4 sur la planche 6. Serrez les boîtiers de raccordement inférieurs des planches 1 et 2 jusqu'à la butée.



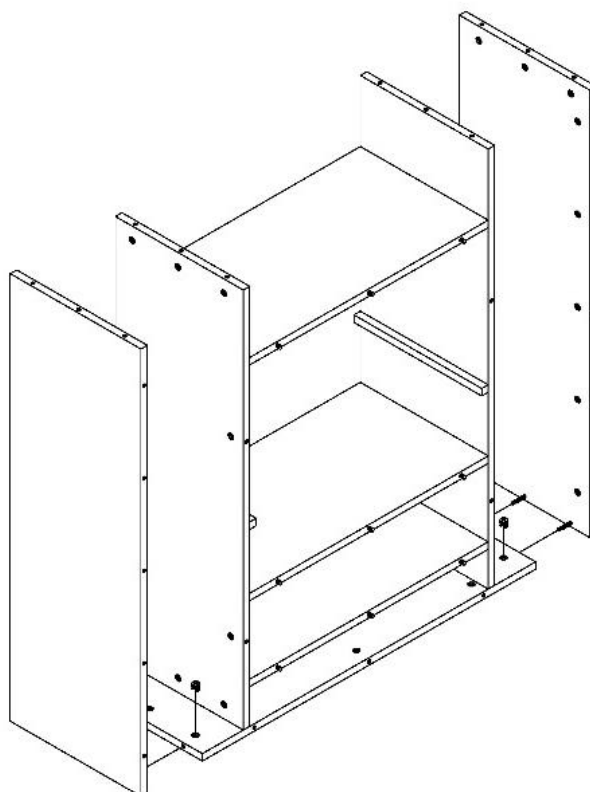
Étape 7

Ensuite, visser 3 chevilles à vis dans chacune des planches 7 et 8. Sur le côté supérieur et les côtés les plus longs, on insère au total 8 boîtiers de raccordement.



Étape 8

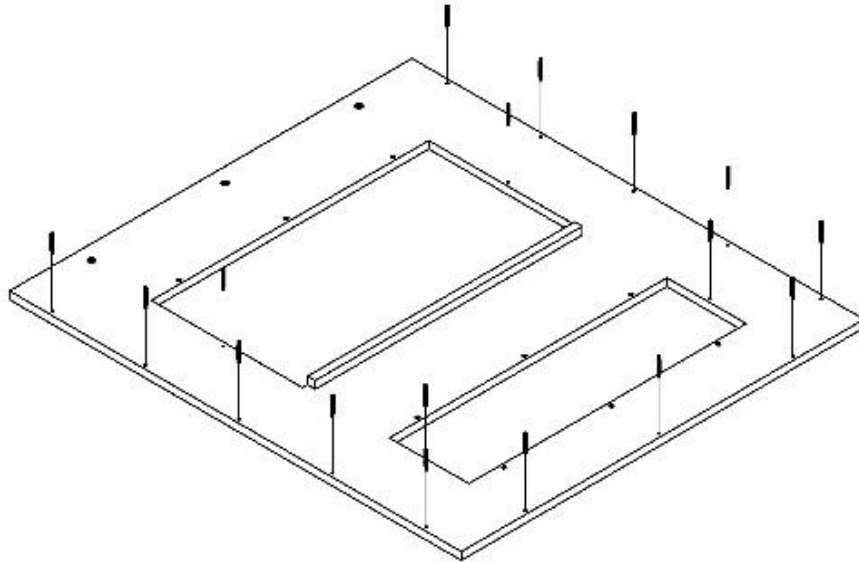
Placez les cartes 7 et 8 contre la carte 6 et serrez les boîtiers de connecteurs extérieurs de la carte 6 jusqu'à la butée.



Étape 9

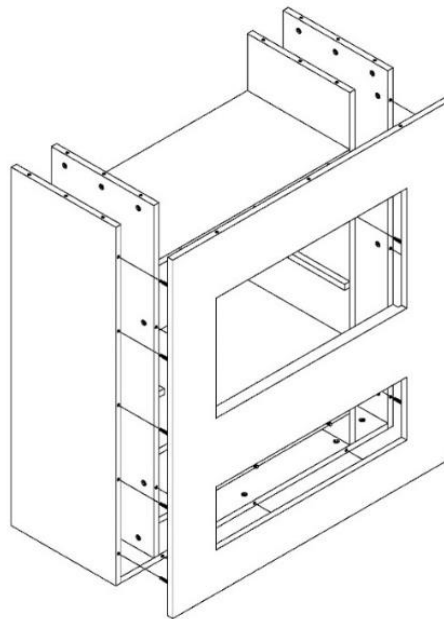
L'étape suivante consiste à visser des chevilles à vis sur l'extérieur de la planche 9 (13 pièces au total). Des chevilles à visser sont également vissées sur le côté des deux ouvertures de la planche 9 (4 pièces au total).

Sur la partie supérieure extérieure (au-dessus de la grande ouverture), un total de 3 boîtiers de raccordement sont insérés.



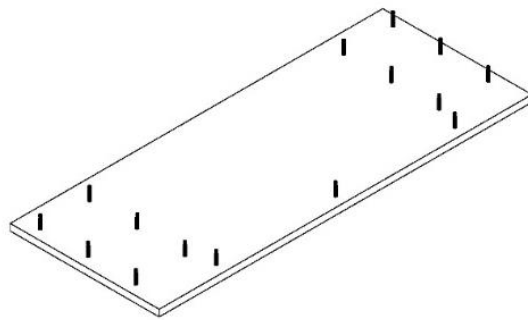
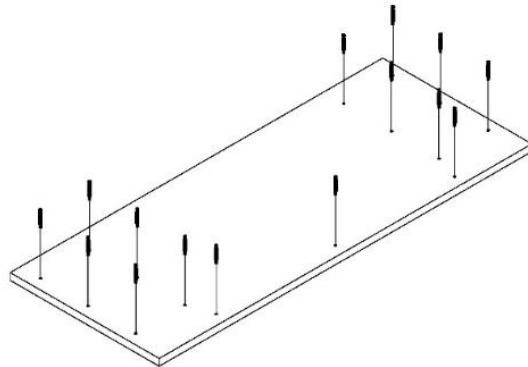
Étape 10

Fixez ensuite la façade sur le caisson. Serrez les boîtiers de raccordement des planches 1, 2, 6, 7 et 8 jusqu'à la butée.



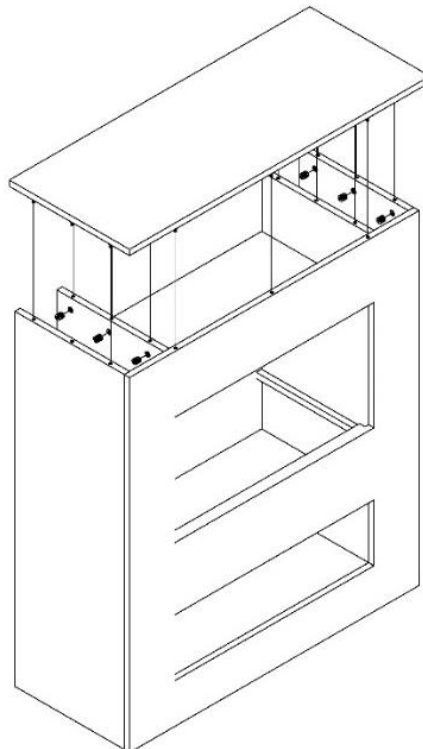
Étape 11

Au total, 15 chevilles à visser sont vissées dans le panneau 10.



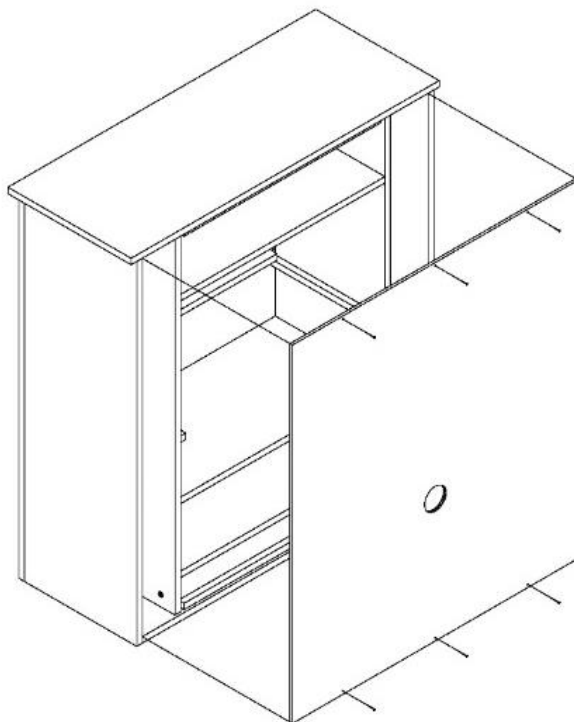
Étape 12

Placez maintenant la carte 10 sur la carcasse et serrez les boîtiers de connecteurs restants jusqu'à la butée.



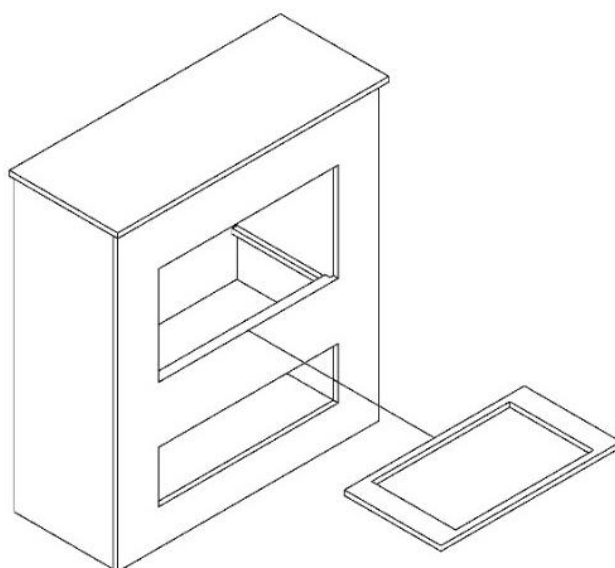
Étape 13

Le panneau arrière est maintenant fixé. Utilisez les clous fournis (6 au total - 3 en haut et 3 en bas) et enfoncez-les dans la carcasse avec le panneau arrière en haut et en bas. Veillez à ce que le trou de la douille soit orienté vers le bas.



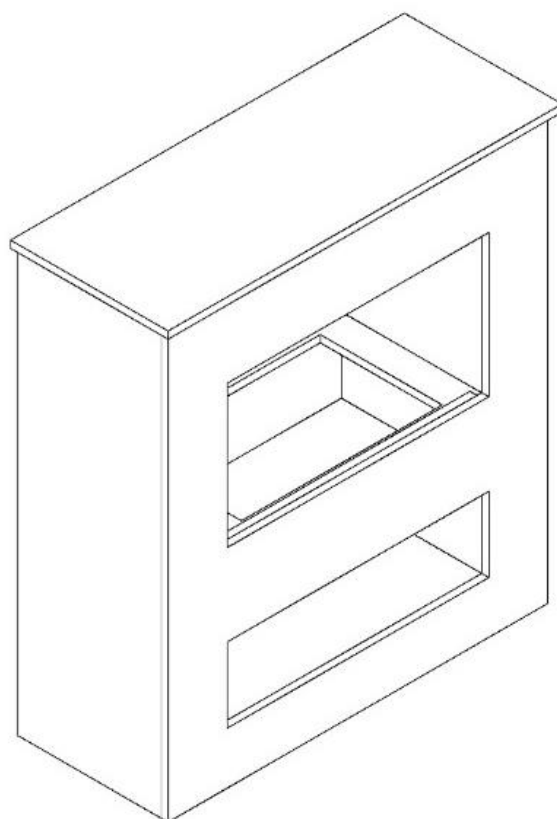
Étape 14

Enfin, insérez la planche 11 avec l'évidement pour la cassette de vapeur d'eau dans la plus grande ouverture de la façade.



Étape 15

La cheminée terminée ressemble finalement à ça.



Vous pouvez maintenant insérer avec précaution la cassette à vapeur dans l'évidement. En raison des caractéristiques structurelles de l'insert de cheminée par rapport aux vis insérées sur le côté, un léger endommagement du bord de la plaque 11 ne peut être exclu. Cela n'a aucune influence sur l'aspect et le fonctionnement. Ainsi, les défauts de peinture qui surviennent lors de l'insertion de la cassette sont exclus de toute responsabilité.

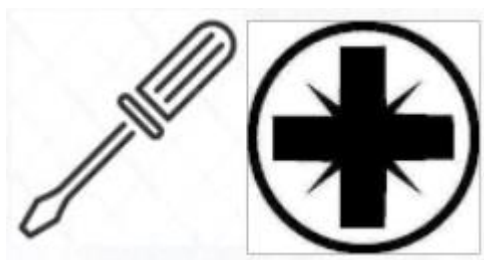
Veillez respecter les autres instructions relatives à l'utilisation de la cassette à vapeur.

Istruzioni per il montaggio

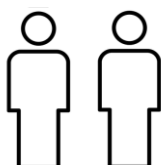
Contenuto

- Contenuto della confezione
 - Note sulla struttura
- Istruzioni per il montaggio

1. Note sulla struttura



Si prega di utilizzare un cacciavite. Se si utilizza un avvitatore a batteria, assicurarsi di utilizzare una coppia bassa, altrimenti si possono verificare danni.



Si prega di assemblare il caminetto in coppia. Alcuni passaggi sono più facili da risolvere in coppia e non si corre il rischio di danneggiare il camino.



Prevedere circa 45 minuti per l'allestimento.

2. Contenuto della confezione

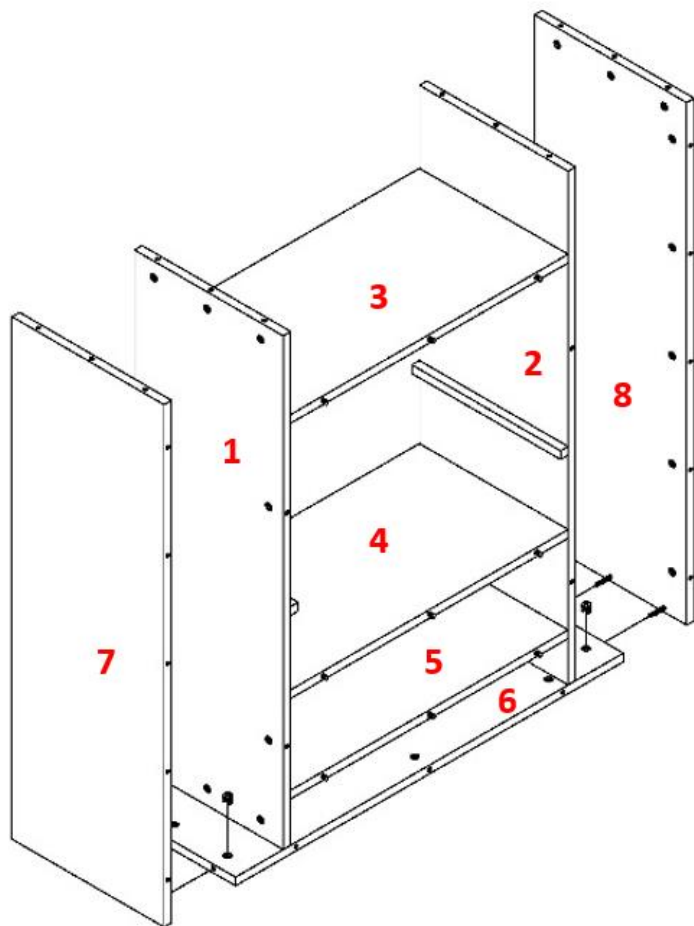
Per prima cosa disimballate il contenuto completo del cartone e controllate che sia completo. Quando si montano le tavole di legno, si prega di metterle su un tappeto o su una superficie più morbida.

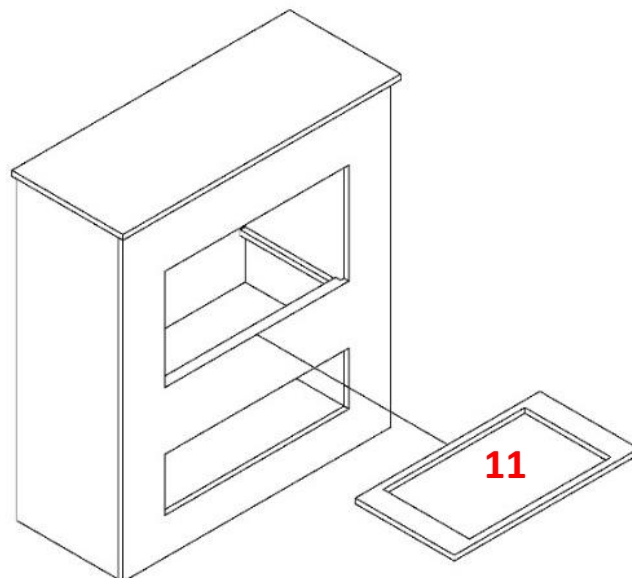
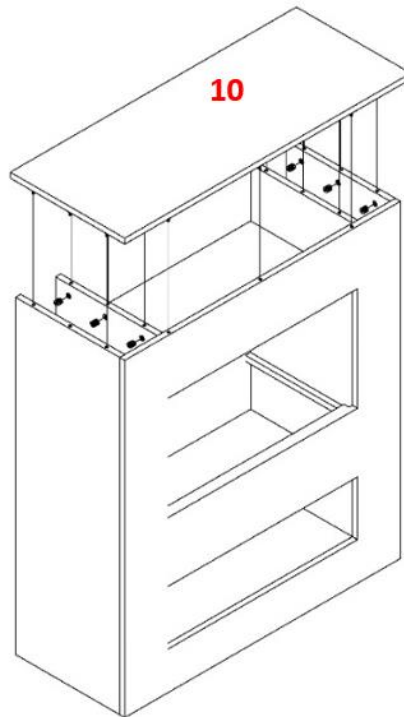
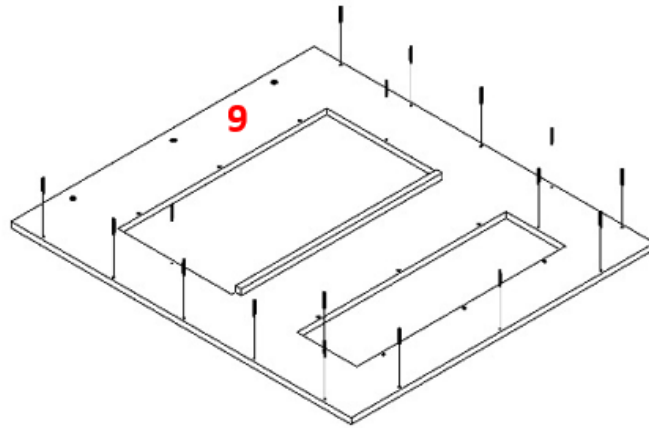
18  3,5 x 30

50 x  30,3 mm

50 x  15 mm

21 x  8 x 35

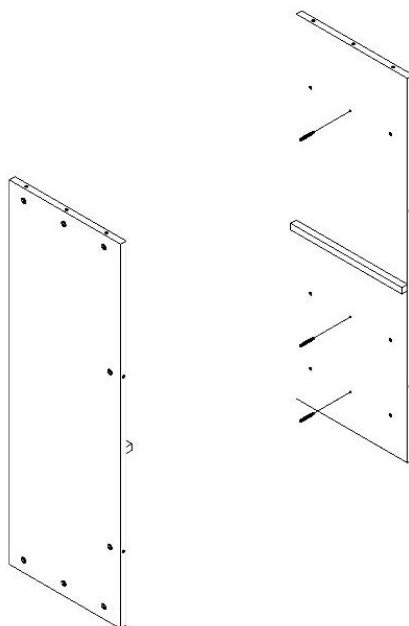




3. Istruzioni di montaggio

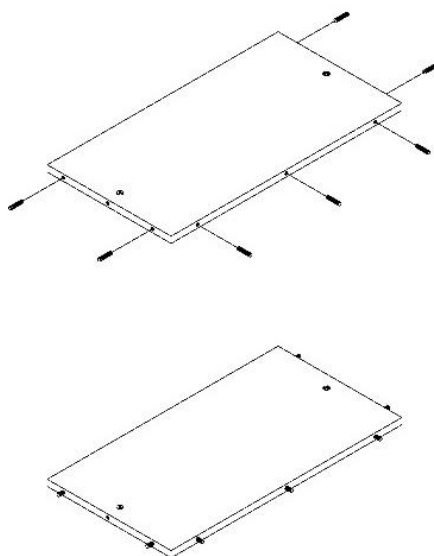
Passo 1

Per prima cosa, avvitare 3 tasselli nei fori preforati al centro delle tavole 1 e 2. Inserire 3 alloggiamenti di collegamento per tavola sul lato opposto in alto e in basso. Sul lato esterno più lungo, inserire altri 2 alloggiamenti di collegamento per tavola.



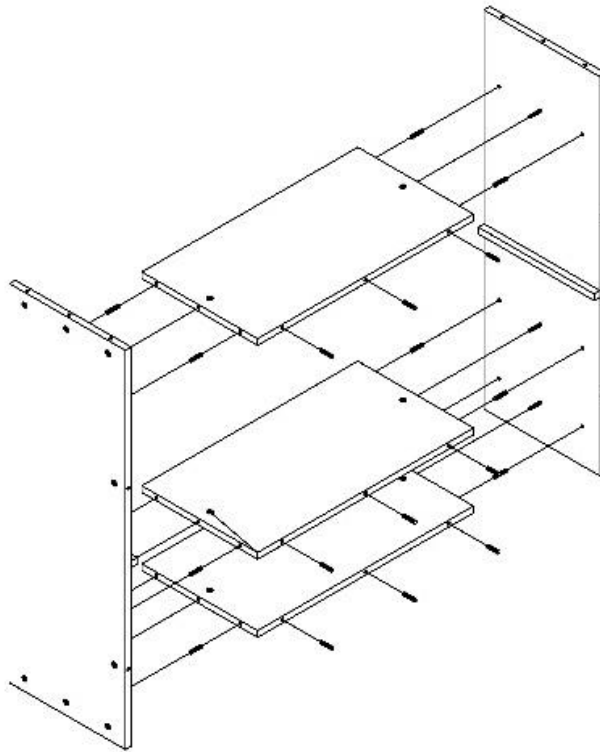
Passo 2

Successivamente, inserire i tasselli di legno (7 pezzi in totale per tavola) sui lati delle tavole 3, 4 e 5. Notate di lasciare libero il foro centrale sui lati esterni.



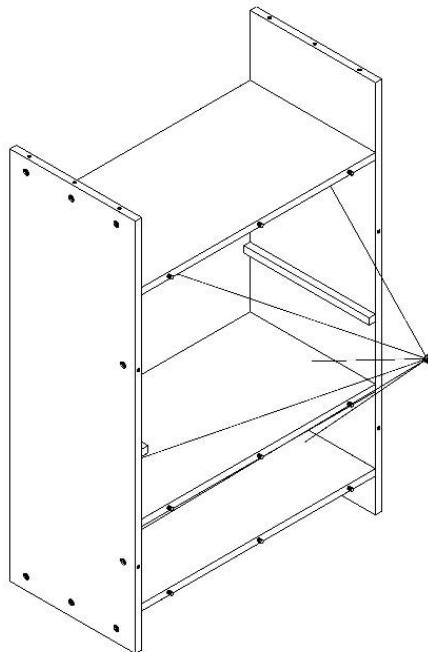
Passo 3

Assemblate le schede 1 - 5 come mostrato nell'illustrazione qui sotto.



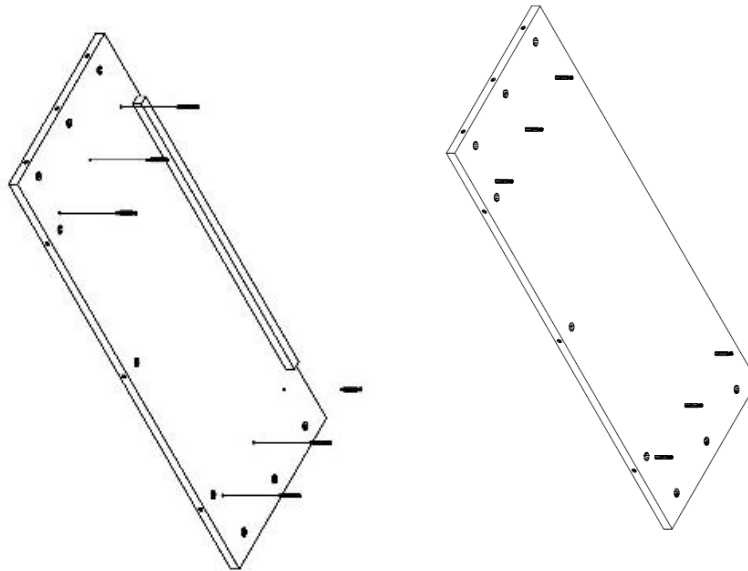
Passo 4

Per dare al caminetto più stabilità e sostegno, mettere gli alloggiamenti di collegamento nella parte inferiore delle tavole 3, 4 e 5 e avvitarli con un cacciavite fino all'arresto.



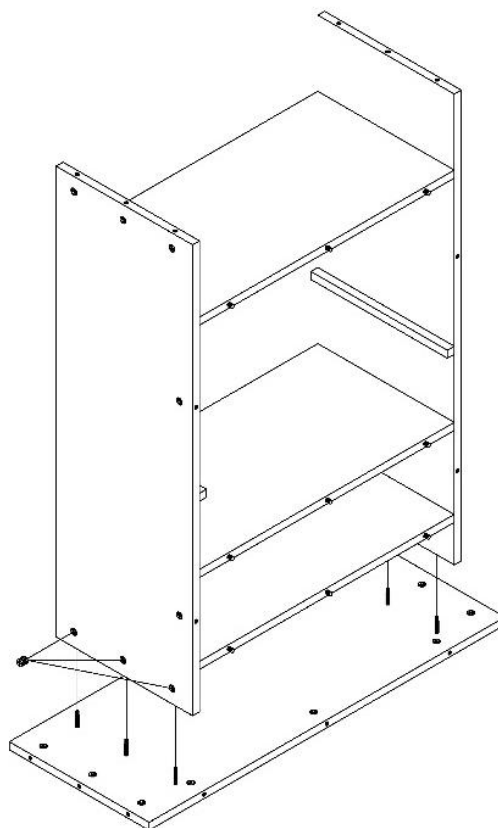
Passo 5

Avvitare un totale di 6 tasselli nella tavola 6 nella seconda fila (per lato). Posizionare 3 alloggiamenti di collegamento (9 in totale) nei fori preforati dei lati esterni. Assicurarsi di posizionare il lato della tavola rivolto verso l'alto su cui è fissato un ulteriore listello.



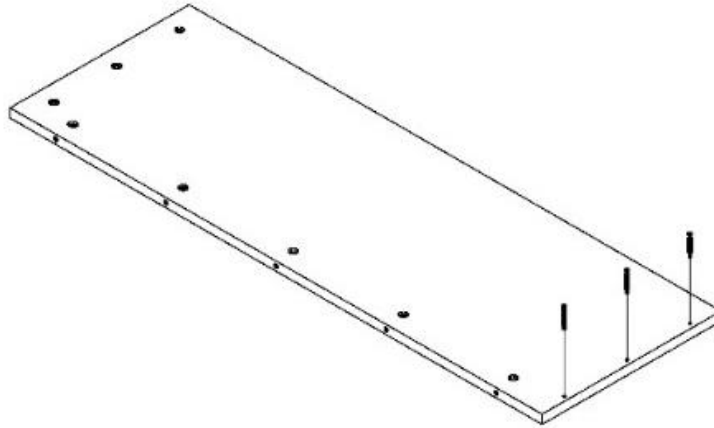
Passo 6

Ora mettete la carcassa esistente dal passo 4 sulla tavola 6. Stringere gli alloggiamenti di collegamento inferiori delle tavole 1 e 2 fino al limite.



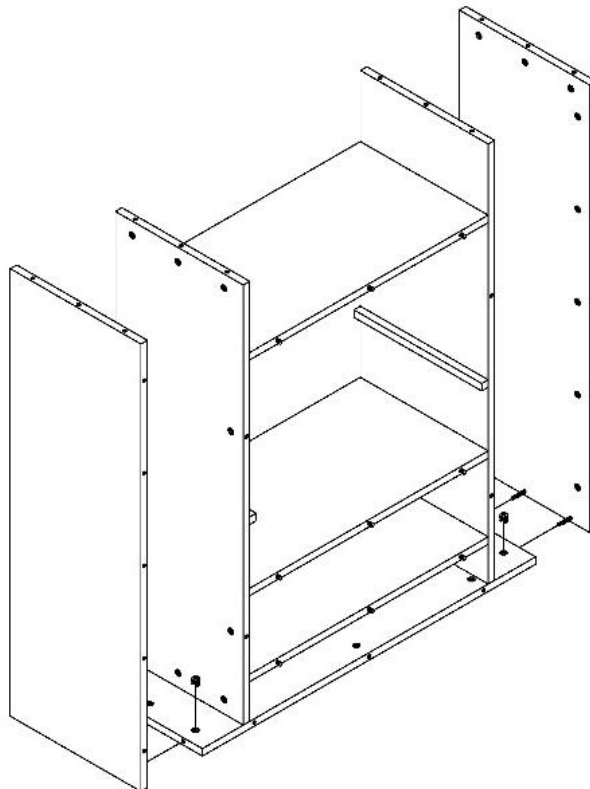
Passo 7

Successivamente, avvitare 3 tasselli ciascuno nelle tavole 7 e 8. Sul lato superiore e sui lati più lunghi si inseriscono un totale di 8 alloggiamenti di collegamento.



Passo 8

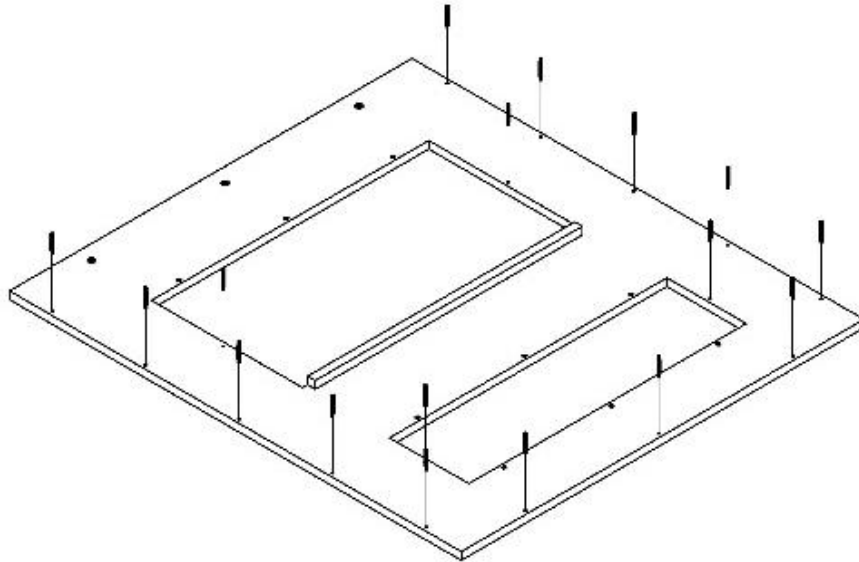
Posizionare le schede 7 e 8 contro la scheda 6 e stringere gli alloggiamenti dei connettori esterni nella scheda 6 fino al limite.



Passo 9

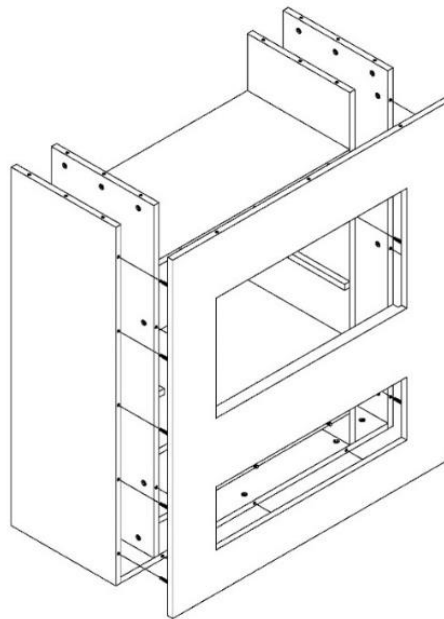
Il passo successivo è quello di avvitare i tasselli a vite all'esterno della tavola 9 (13 pezzi in totale). I tasselli vengono avvitati anche sul lato delle due aperture della tavola 9 (4 pezzi in totale).

Sulla parte esterna superiore (sopra la grande apertura) sono inseriti un totale di 3 alloggiamenti di collegamento.



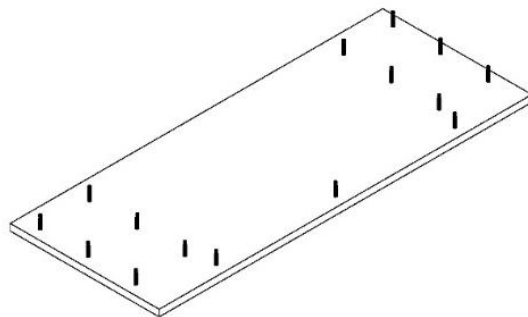
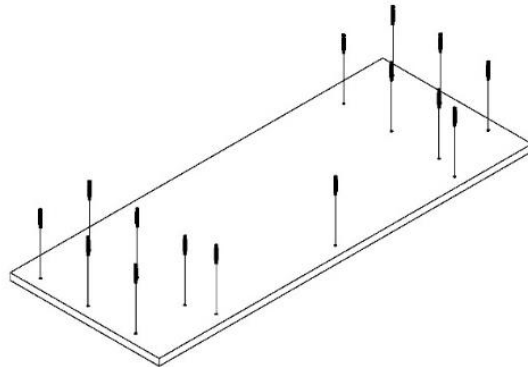
Passo 10

Poi fissare la parte anteriore alla carcassa. Stringere gli alloggiamenti di collegamento delle tavole 1, 2, 6, 7 e 8 fino al limite.



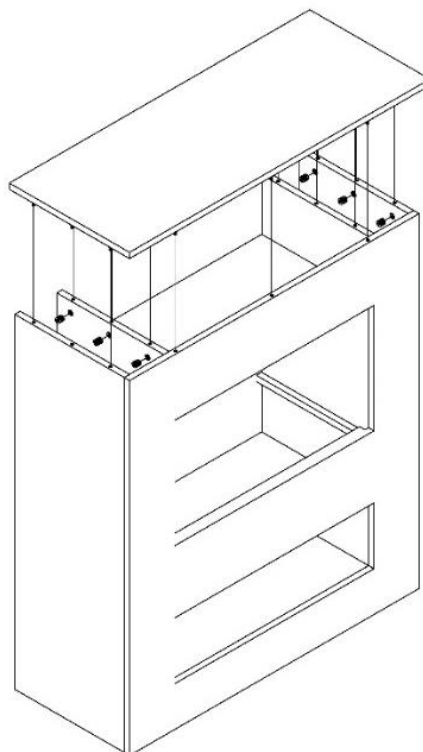
Passo 11

Un totale di 15 tasselli sono avvitati nella tavola 10.



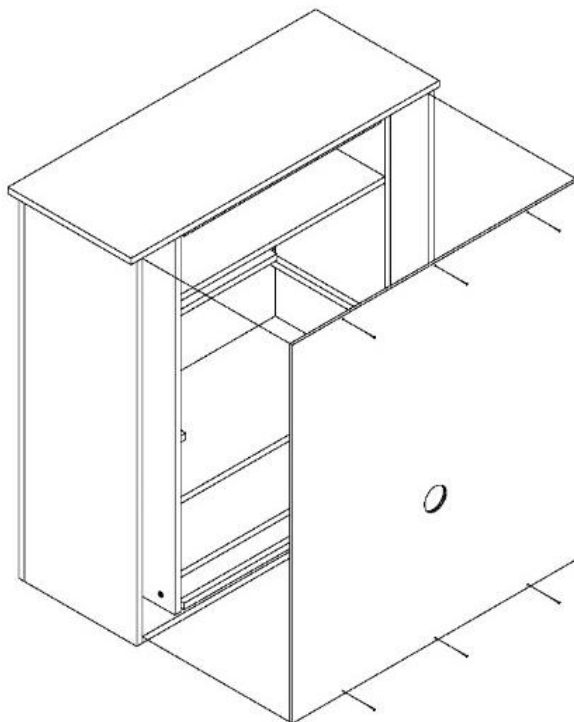
Passo 12

Ora mettete la scheda 10 sulla carcassa e stringete i rimanenti alloggiamenti dei connettori fino a dove possono arrivare.



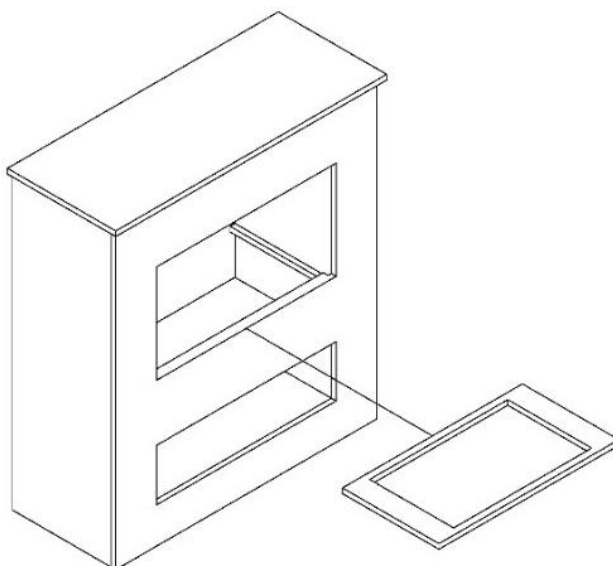
Passo 13

Ora il pannello posteriore è attaccato. Usa i chiodi forniti (6 in totale - 3 in alto e 3 in basso) e martellali nella carcassa con il pannello posteriore in alto e in basso. Assicuratevi che il foro per la presa sia rivolto verso il basso.



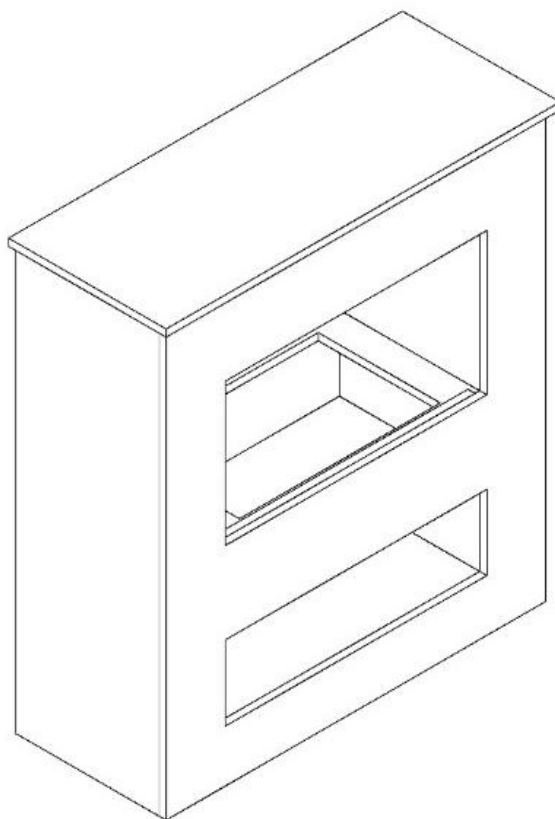
Passo 14

Infine, inserire la scheda 11 con l'incavo per la cassetta del vapore acqueo nell'apertura più grande della parte anteriore.



Passo 15

Il camino finito ha finalmente questo aspetto.



Ora si può inserire con cautela la cassetta del vapore nell'incavo. A causa delle caratteristiche strutturali dell'inserito per caminetto in relazione alle viti inserite lateralmente, non si può escludere un leggero danneggiamento del bordo della scheda 11. Questo non ha alcuna influenza sull'aspetto e sul funzionamento. Pertanto, i difetti di verniciatura che si verificano durante l'inserimento della cassetta sono esclusi da qualsiasi responsabilità.

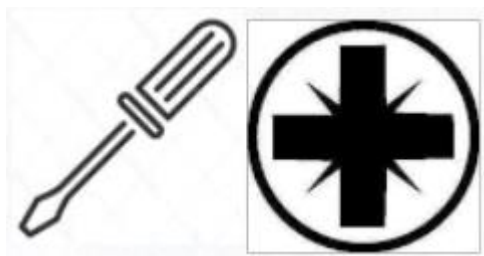
Si prega di osservare le ulteriori istruzioni relative al funzionamento della cassetta del vapore.

Instrucciones de montaje

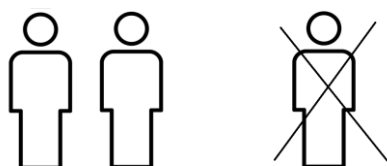
Contenido

- Contenido del paquete
- Notas sobre la estructura
- Instrucciones de montaje

1. Notas sobre la estructura



Utilice un destornillador. Si utiliza un destornillador inalámbrico, asegúrese de utilizar un par de apriete bajo, ya que de lo contrario podrían producirse daños.



Por favor, monte la chimenea por parejas. Algunos pasos son más fáciles de resolver en parejas y no se corre el riesgo de dañar la chimenea.



Deje pasar unos 45 minutos para la preparación.

2. Contenido del paquete

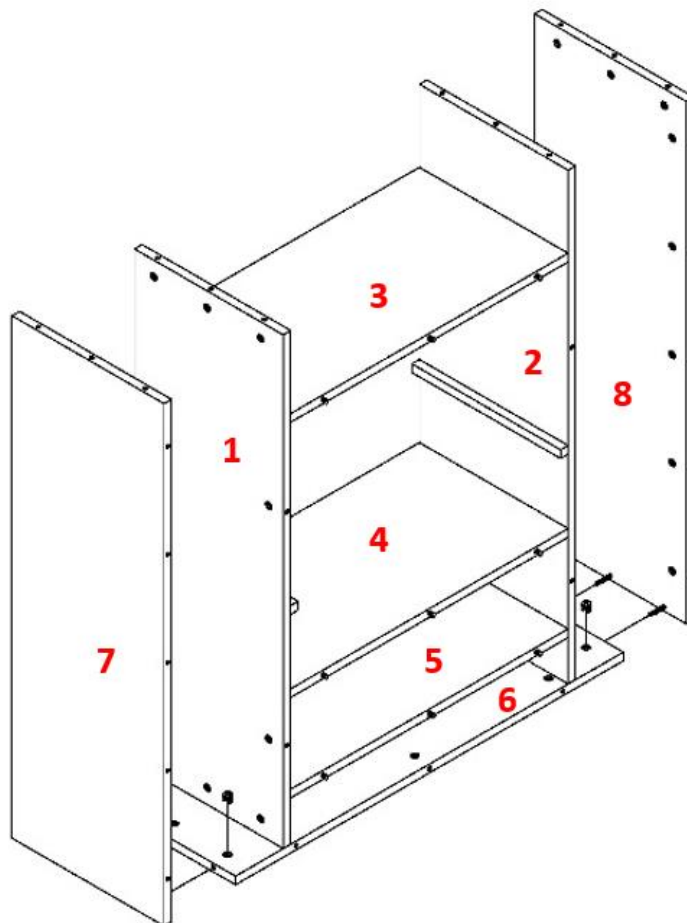
Desembale primero todo el contenido de la caja y compruebe que está completo. Cuando monte las tablas de madera, colóquelas sobre una alfombra o una superficie más blanda.

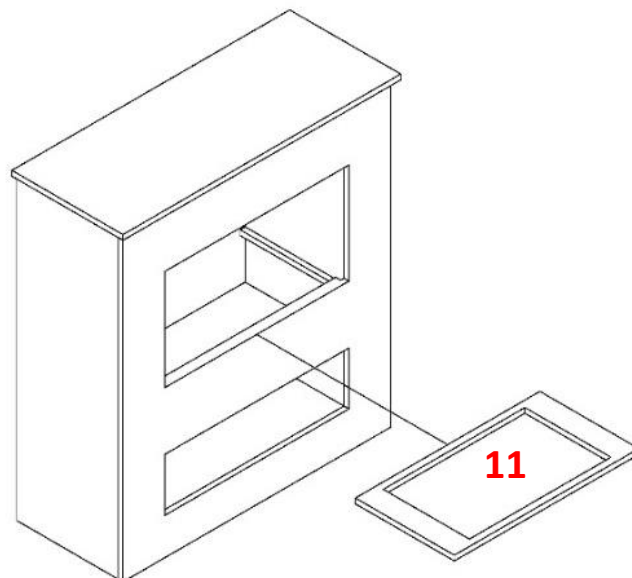
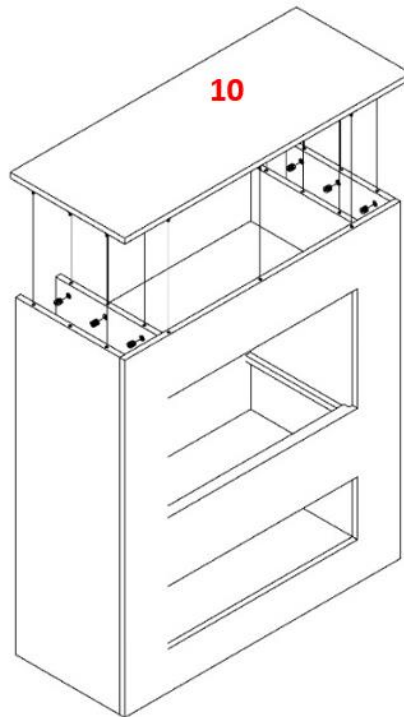
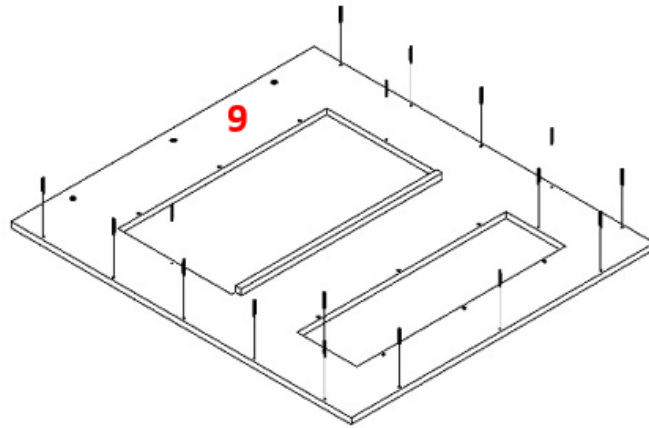
18  3,5 x 30

50 x  30,3 mm

50 x  15 mm

21 x  8 x 35

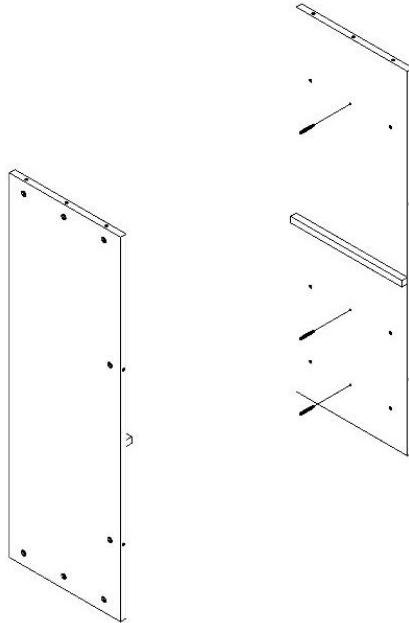




3. Instrucciones de montaje

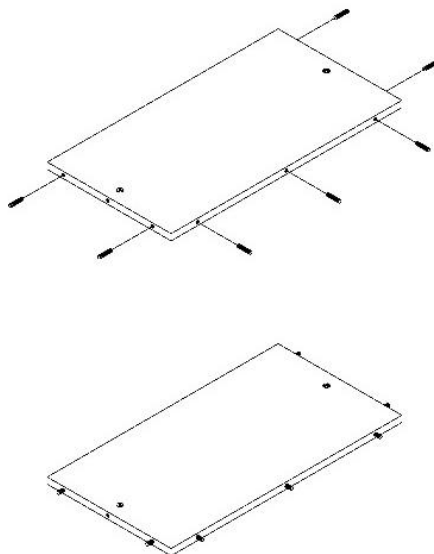
Paso 1

En primer lugar, atornille 3 tacos en los agujeros preperforados en el centro de las tablas 1 y 2. Inserte 3 carcassas de conexión por tabla en el lado opuesto, en la parte superior e inferior. En el lado exterior más largo, inserte otras 2 carcassas de conexión por tabla.



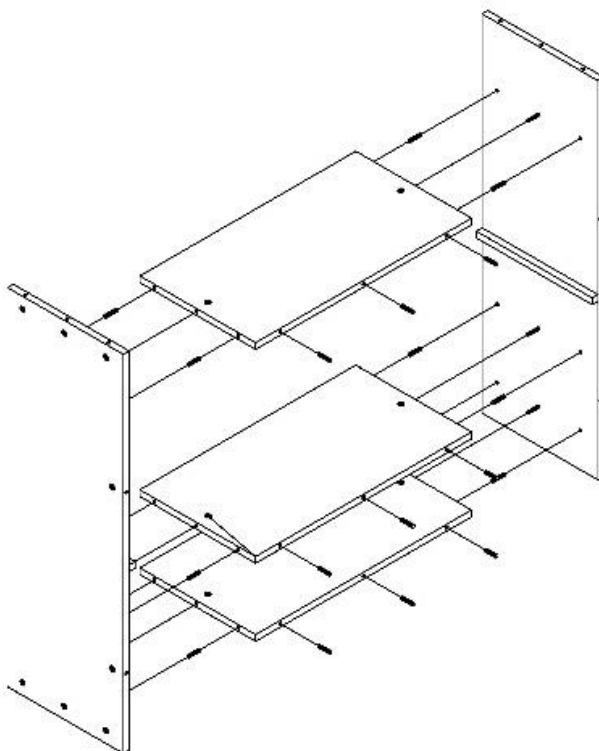
Paso 2

A continuación, inserte tacos de madera (7 piezas en total por tabla) en los lados de las tablas 3, 4 y 5. Tenga en cuenta que debe dejar libre el agujero central de los lados exteriores.



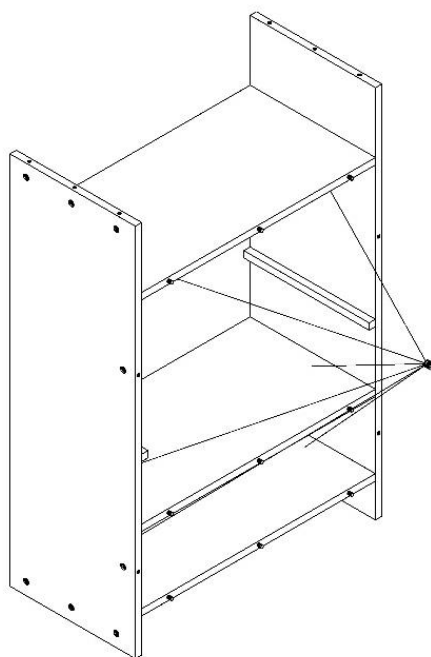
Paso 3

Ensamble las placas 1 - 5 como se muestra en la ilustración siguiente.



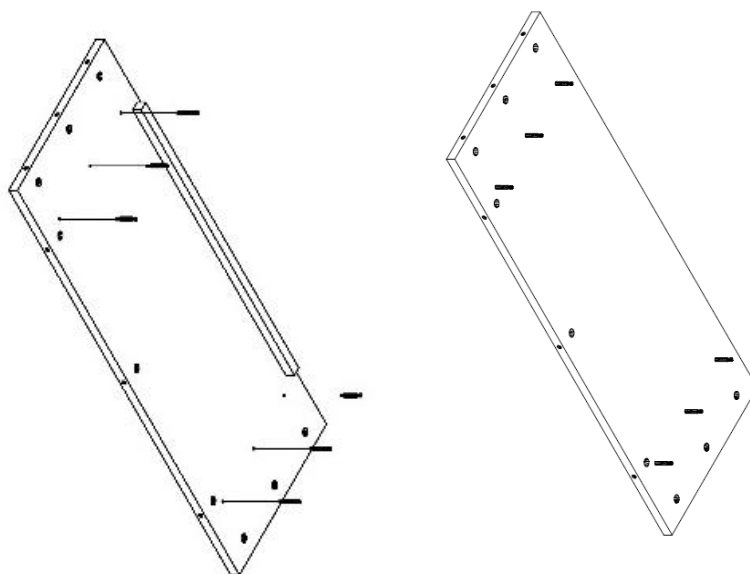
Paso 4

Para dar más estabilidad y apoyo a la chimenea, coloque las carcavas de conexión en la parte inferior de las tablas 3, 4 y 5 y atorníllelas con un destornillador hasta que hagan tope.



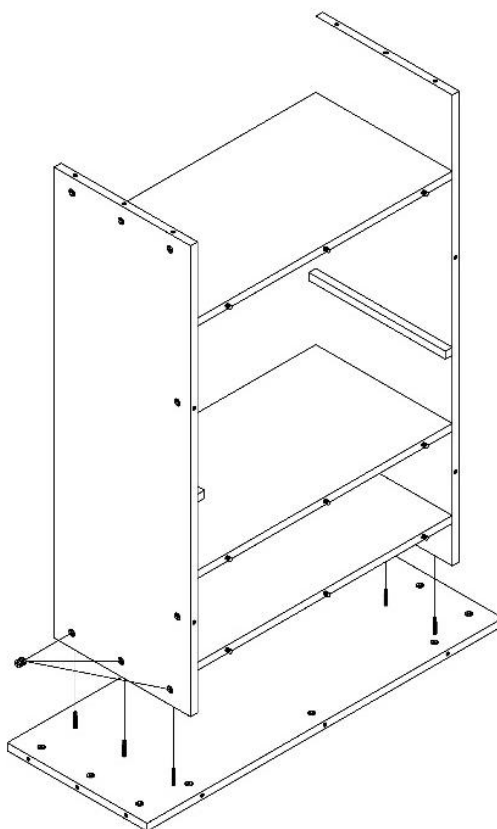
Paso 5

Atornille un total de 6 tacos atornillados en el tablero 6 en la segunda fila (por lado). Coloque 3 alojamientos de conexión (9 en total) en los agujeros pretaladrados de los lados exteriores. Asegúrese de colocar el lado del tablero que mira hacia arriba en el que se fija un listón adicional.



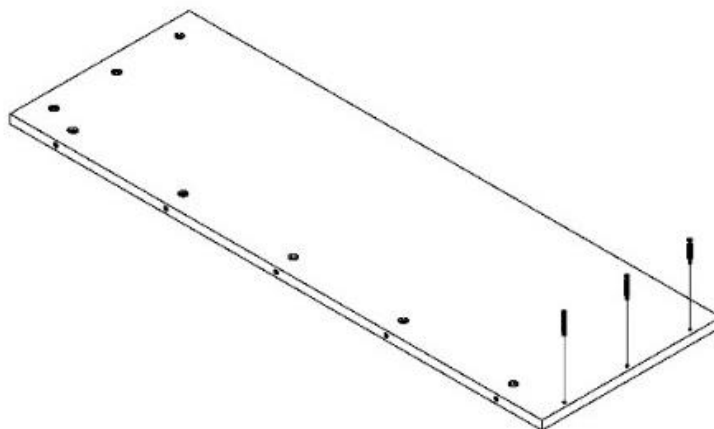
Paso 6

Coloque ahora la carcasa existente del paso 4 sobre la tabla 6. Apriete los alojamientos de conexión inferiores de las tablas 1 y 2 hasta el tope.



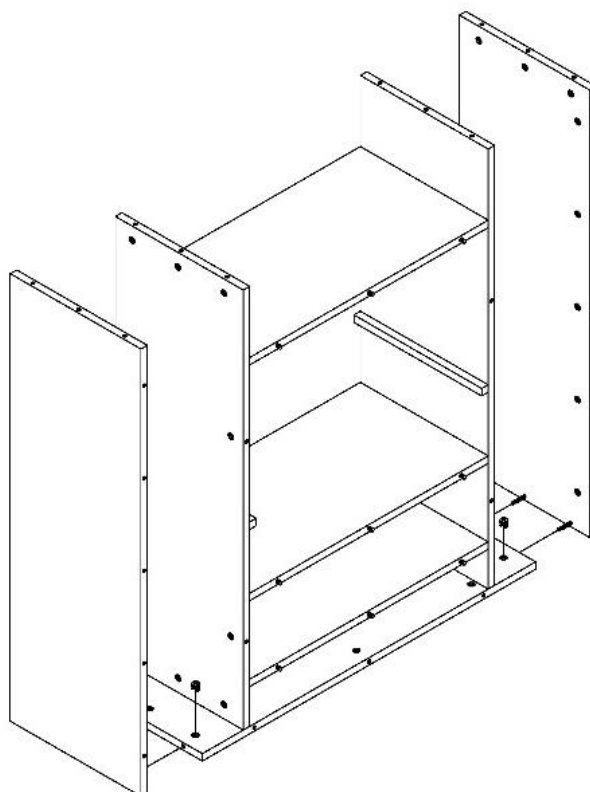
Paso 7

A continuación, se atornillan 3 tacos de unión en los tableros 7 y 8. En la parte superior y en los lados más largos, se insertan un total de 8 alojamientos de conexión.



Paso 8

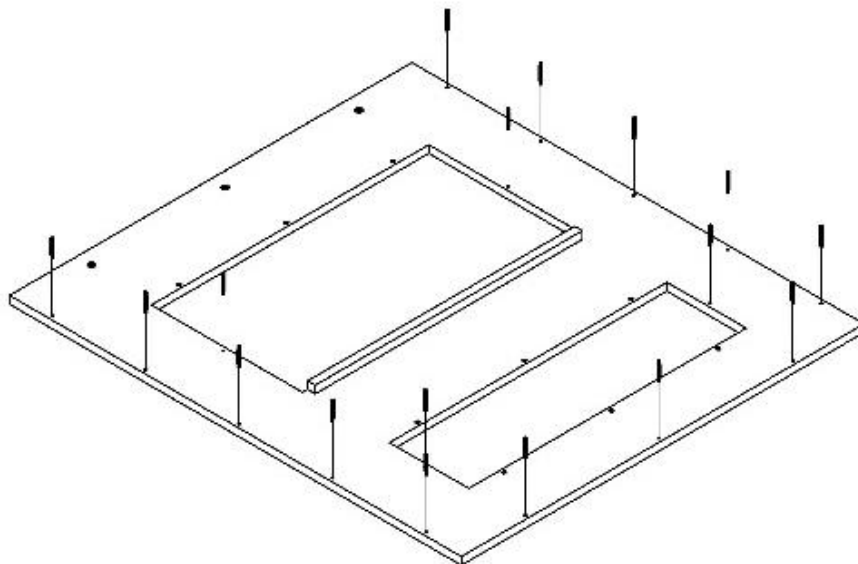
Coloque las placas 7 y 8 contra la placa 6 y apriete los alojamientos de los conectores exteriores en la placa 6 hasta el tope.



Paso 9

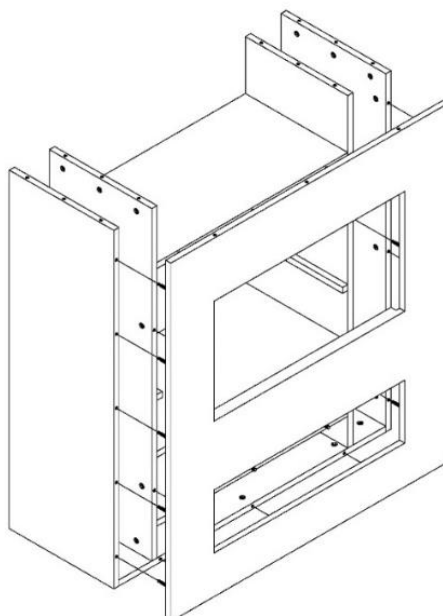
El siguiente paso es atornillar tacos roscados en el exterior de la tabla 9 (13 piezas en total). También se atornillan tacos en el lateral de las dos aberturas del tablero 9 (4 piezas en total).

En la parte superior exterior (por encima de la gran abertura) se insertan un total de 3 carcasas de conexión.



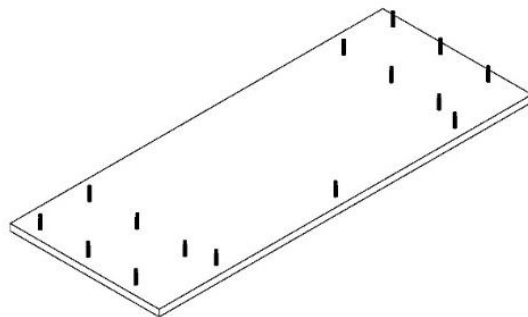
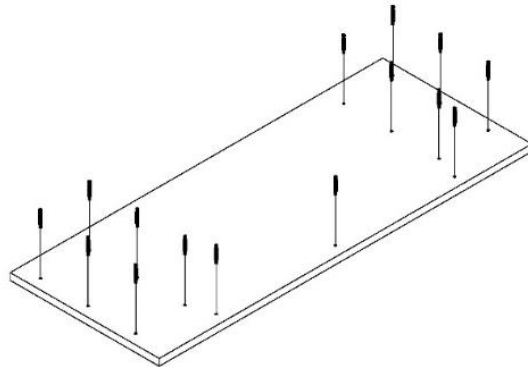
Paso 10

A continuación, fije la parte delantera a la carcasa. Apriete los alojamientos de conexión de las tablas 1, 2, 6, 7 y 8 hasta el tope.



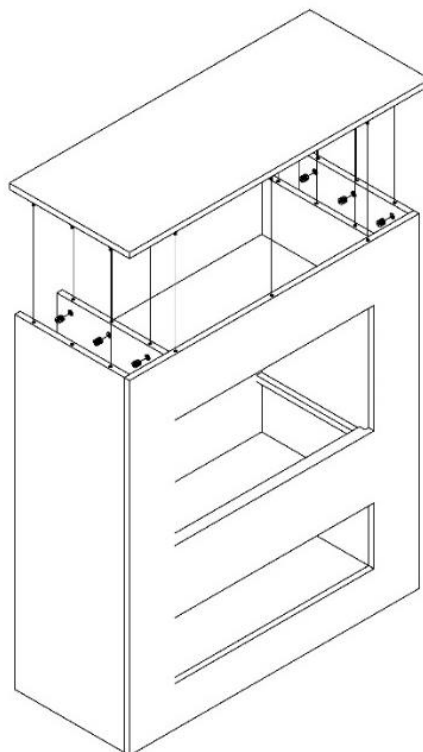
Paso 11

Se atornillan un total de 15 tacos en el tablero 10.



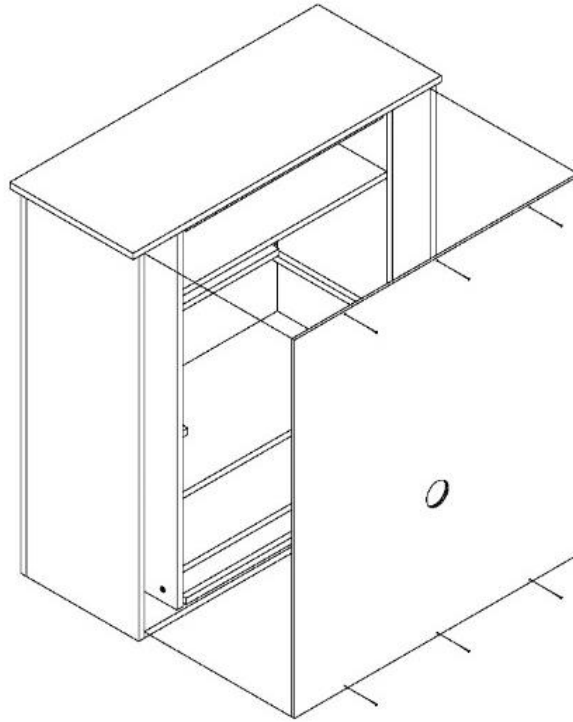
Paso 12

Ahora coloque la placa 10 en la carcasa y apriete el resto de las carcavas de los conectores hasta el tope.



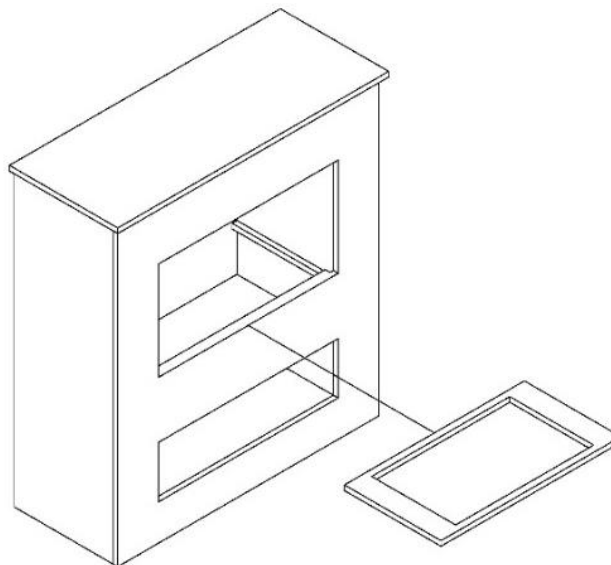
Paso 13

Ahora el panel trasero está fijado. Utiliza los clavos suministrados (6 en total - 3 en la parte superior y 3 en la inferior) y clávalos en la carcasa con el panel trasero en la parte superior e inferior. Asegúrate de que el orificio para el enchufe esté orientado hacia abajo.



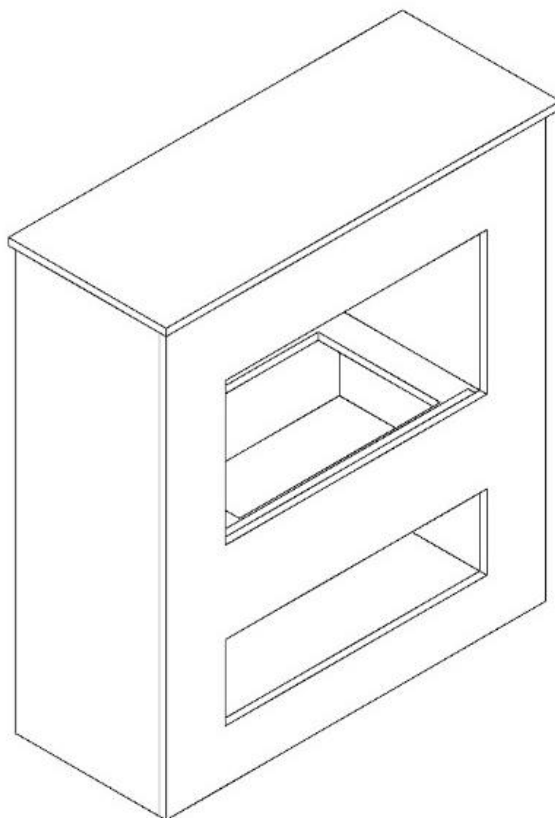
Paso 14

Por último, introduzca la placa 11 con el hueco para el casete de vapor de agua en la abertura más grande de la parte delantera.



Paso 15

La chimenea terminada finalmente tiene este aspecto.



Ahora puede introducir con cuidado el casete de vapor en el hueco. Debido a las características estructurales del inserto de la chimenea en relación con los tornillos insertados en el lateral, no se puede descartar un ligero daño en el borde de la placa 11. Esto no influye en el aspecto y el funcionamiento. Por lo tanto, los defectos de pintura que se produzcan al insertar el casete quedan excluidos de cualquier responsabilidad.

Tenga en cuenta las demás indicaciones sobre el funcionamiento del depósito de vapor.