



**D** Montageanleitung

**F** Notice de montage

**NL** Handleiding voor de montage

**CZ** Monzážní návod

**HU** Szerelési útmutató

**TR** Montaj talimatı

**GB** Assembly instructions

**I** Istruzione di montaggio

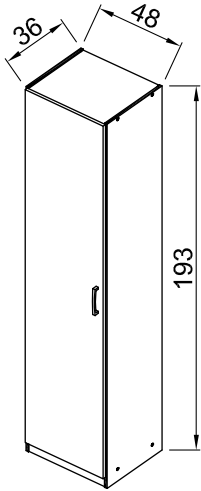
**PL** Instrukcja montaży

**SK** Návod na montáž

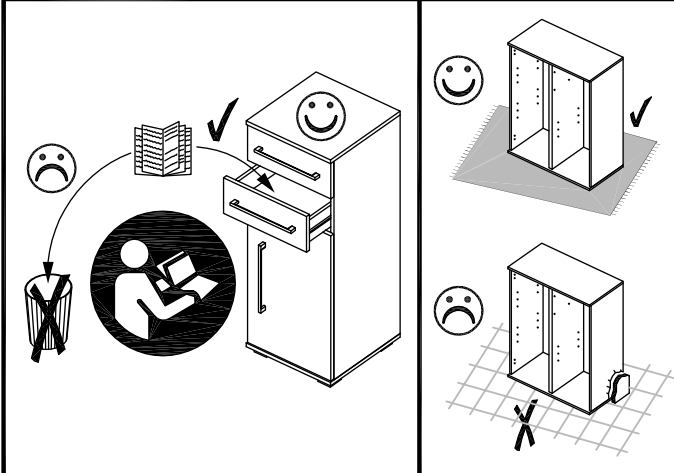
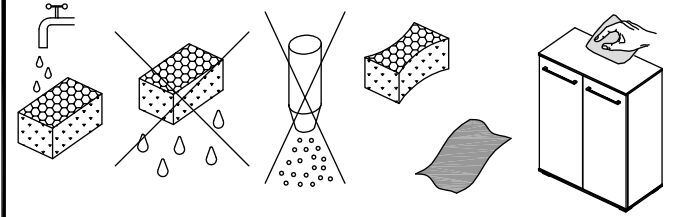
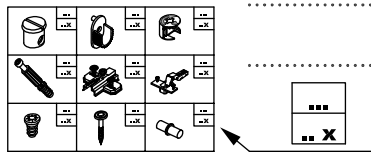
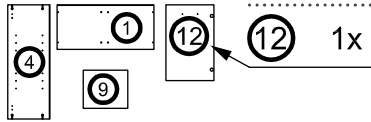
**RO** Instrucțiuni de montaj

**RU** ИНСТРУКЦИЯ ПО МОНТАЖУ

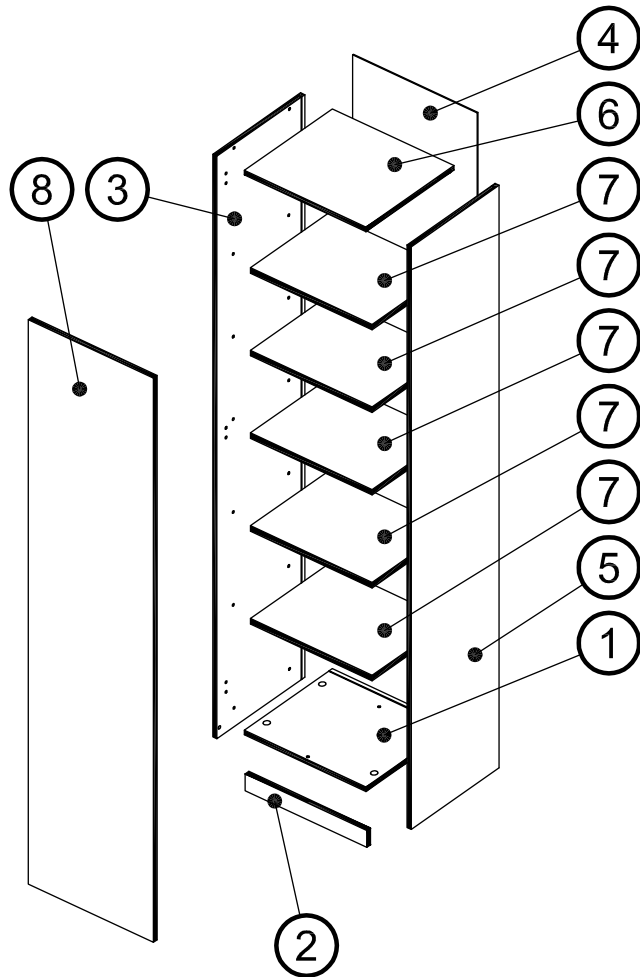
Art. Nr. 3511



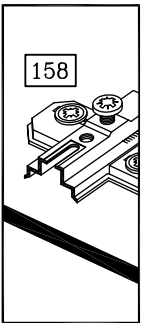
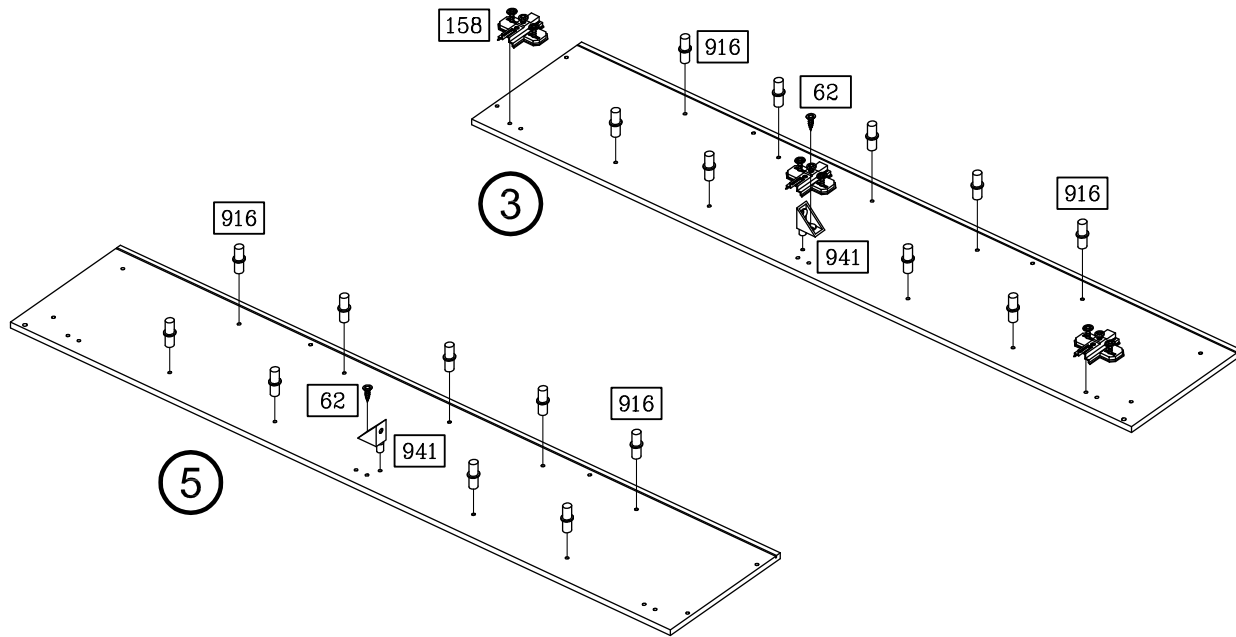
Art. Nr. 3511



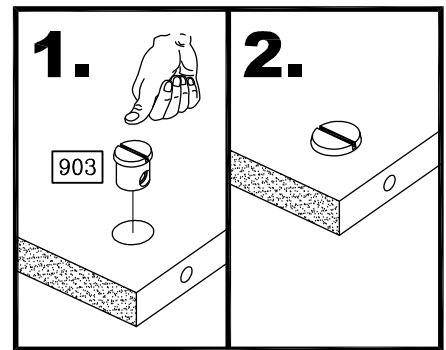
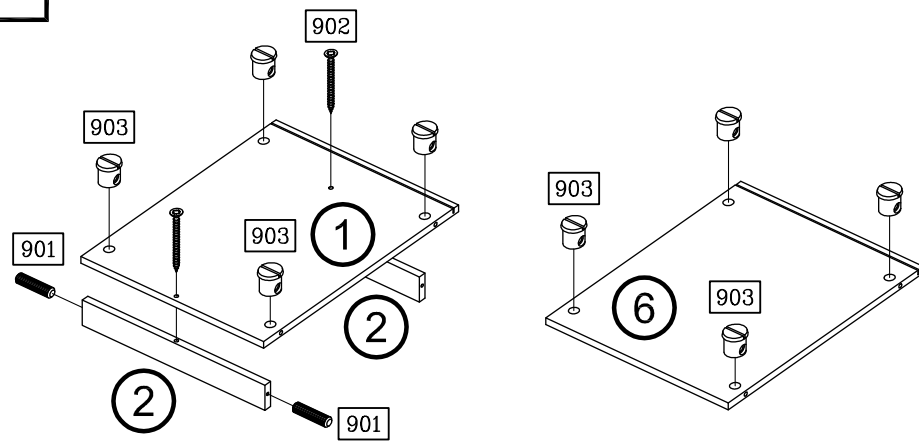
	<b>62</b> <b>4x</b>		<b>155</b> <b>3x</b>
	<b>158</b> <b>3x</b>		<b>222</b> <b>8x</b>
	<b>901</b> <b>2x</b>		<b>902</b> <b>2x</b>
	<b>903</b> <b>8x</b>		<b>905</b> <b>8x</b>
	<b>916</b> <b>18x</b>		<b>921</b> <b>4x</b>
	<b>927</b> <b>4x</b>		<b>941</b> <b>2x</b>
	<b>990</b> <b>1x</b>		



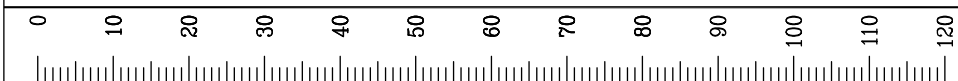
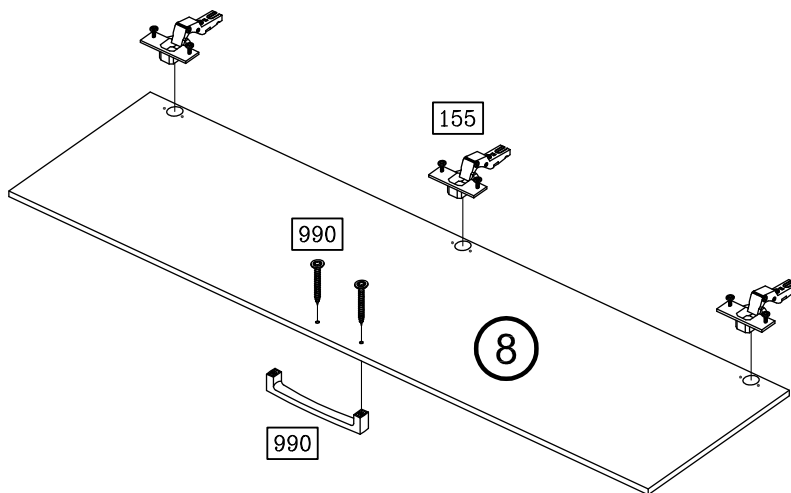
1



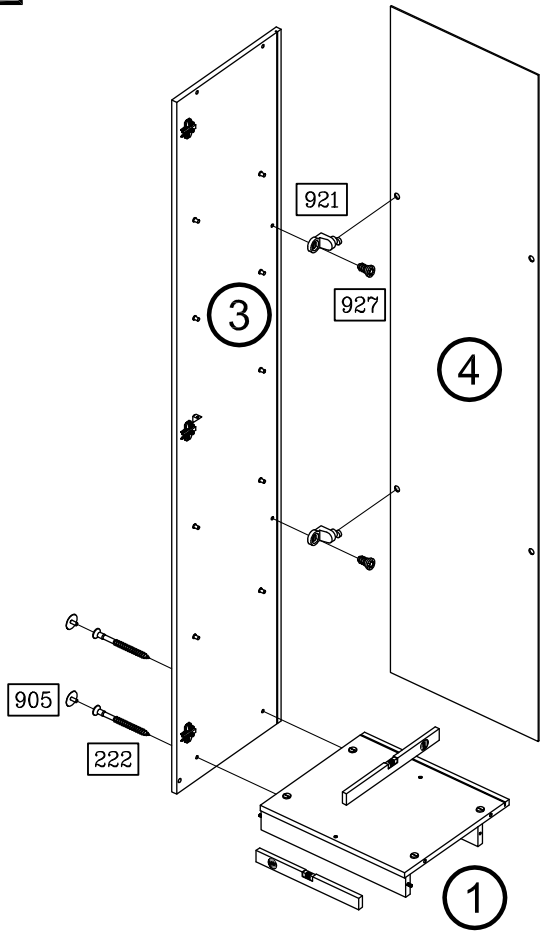
2



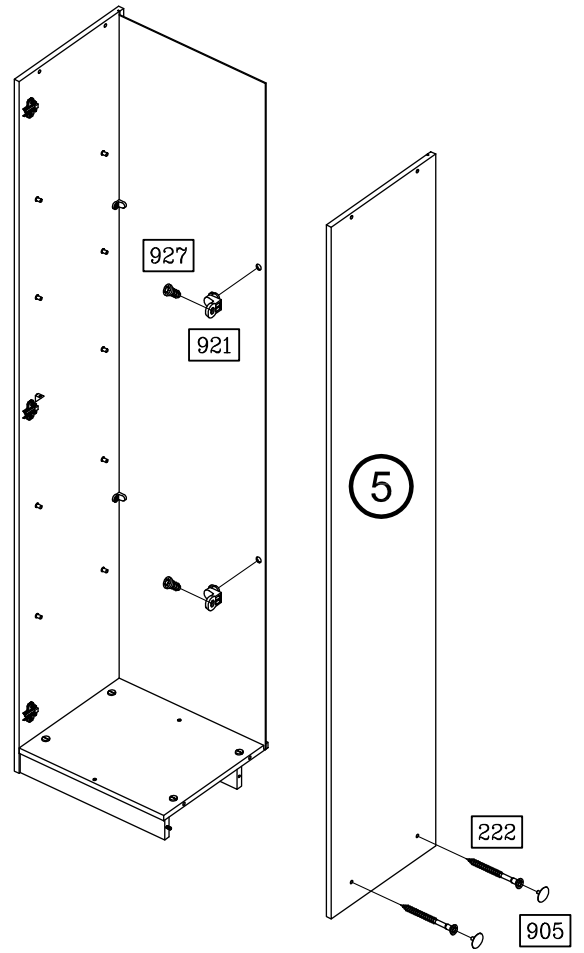
3



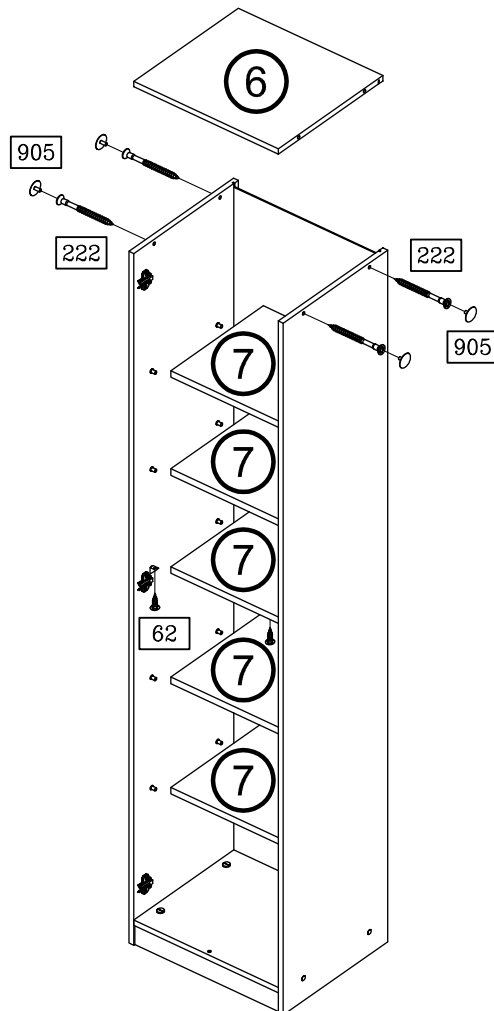
**4**



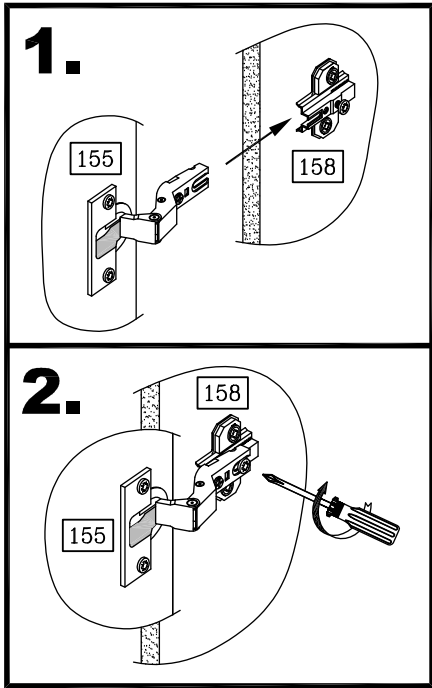
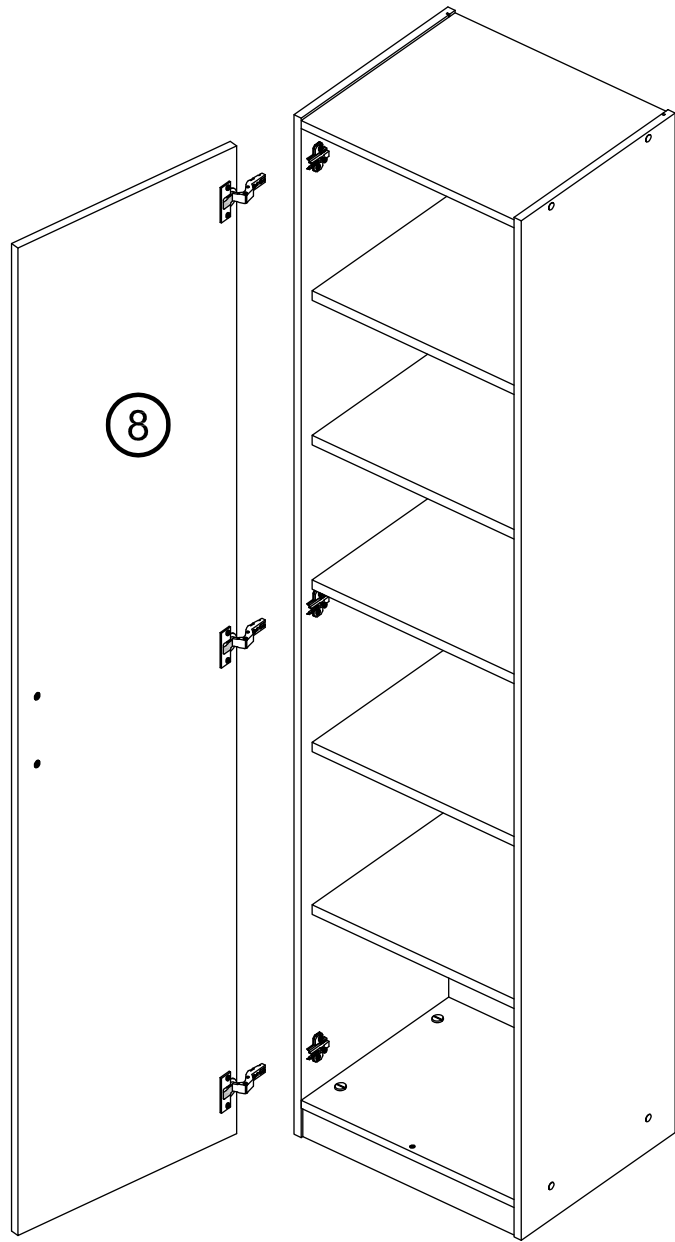
**5**



**6**



7



8

