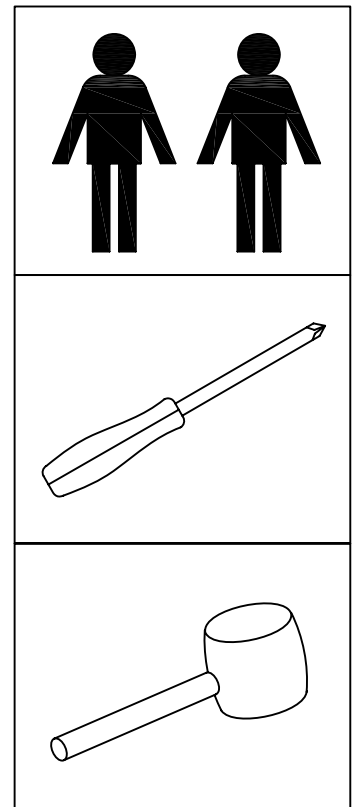
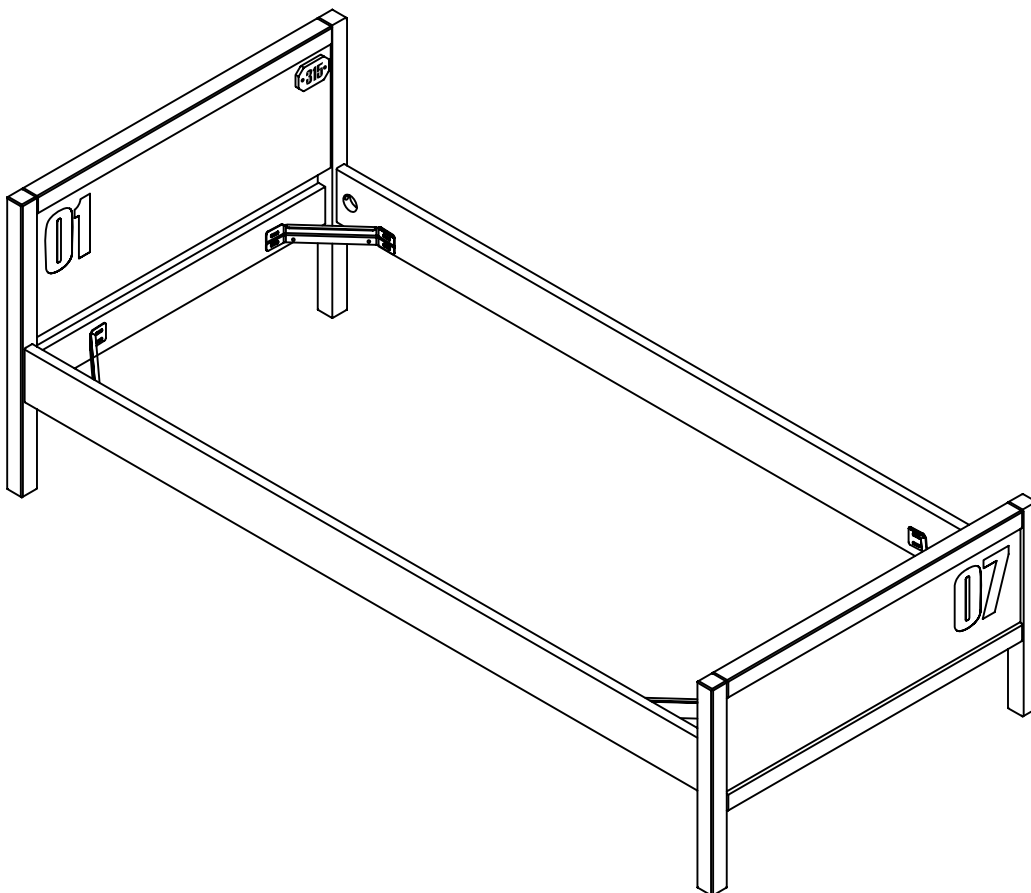
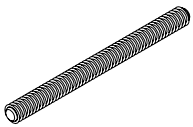
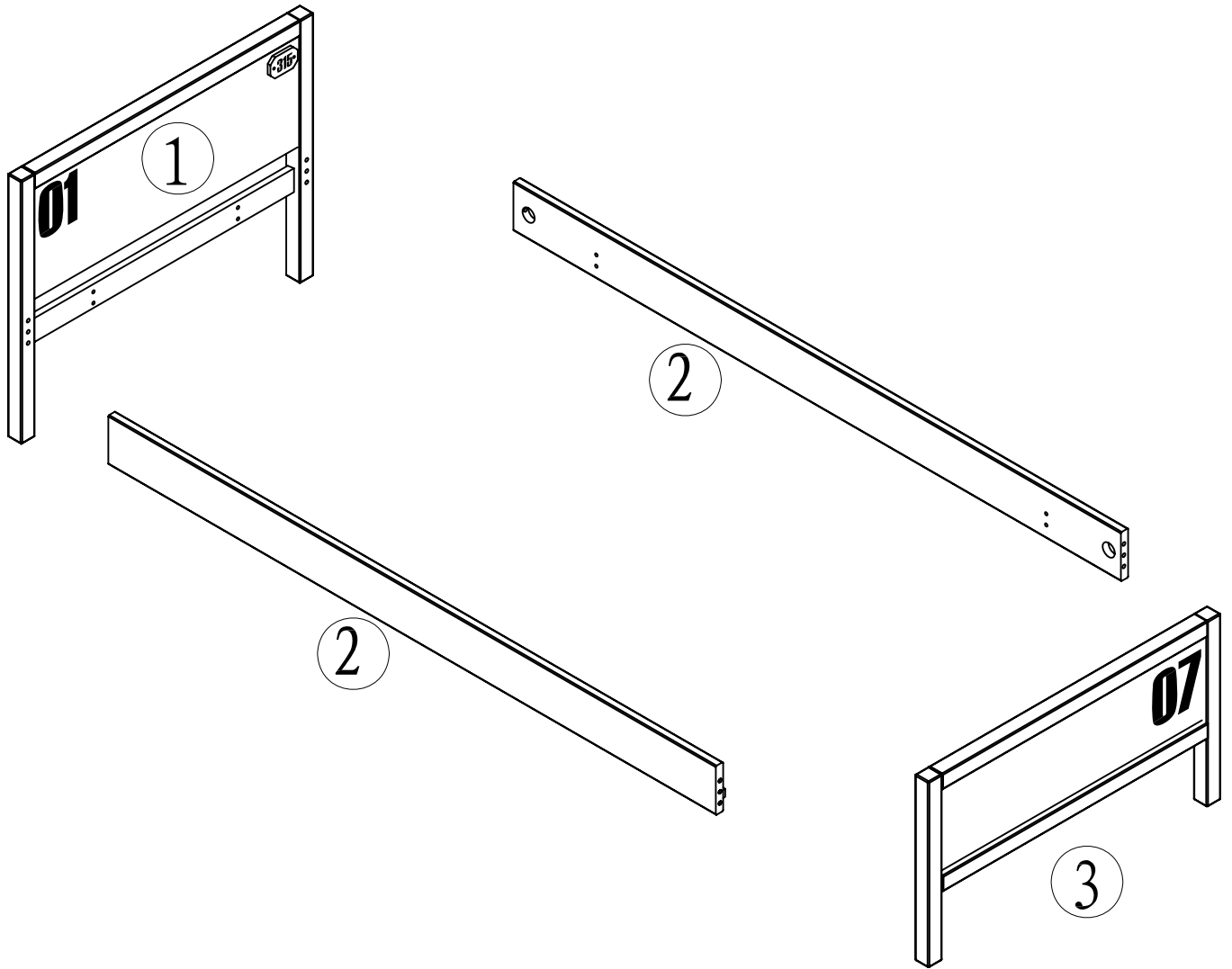


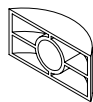
AXBE9019

MONTAGE AANWIJZING
NOTICE DE MONTAGE
MONTAGE ANLEITUNG
ASSEMBLY INSTRUCTIONS





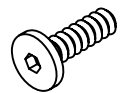
A*4



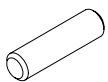
B*4



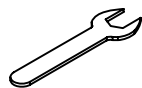
C*4



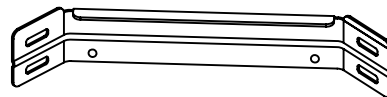
D*16



E*8
(D10*40)



F*1
(WRENCH14)

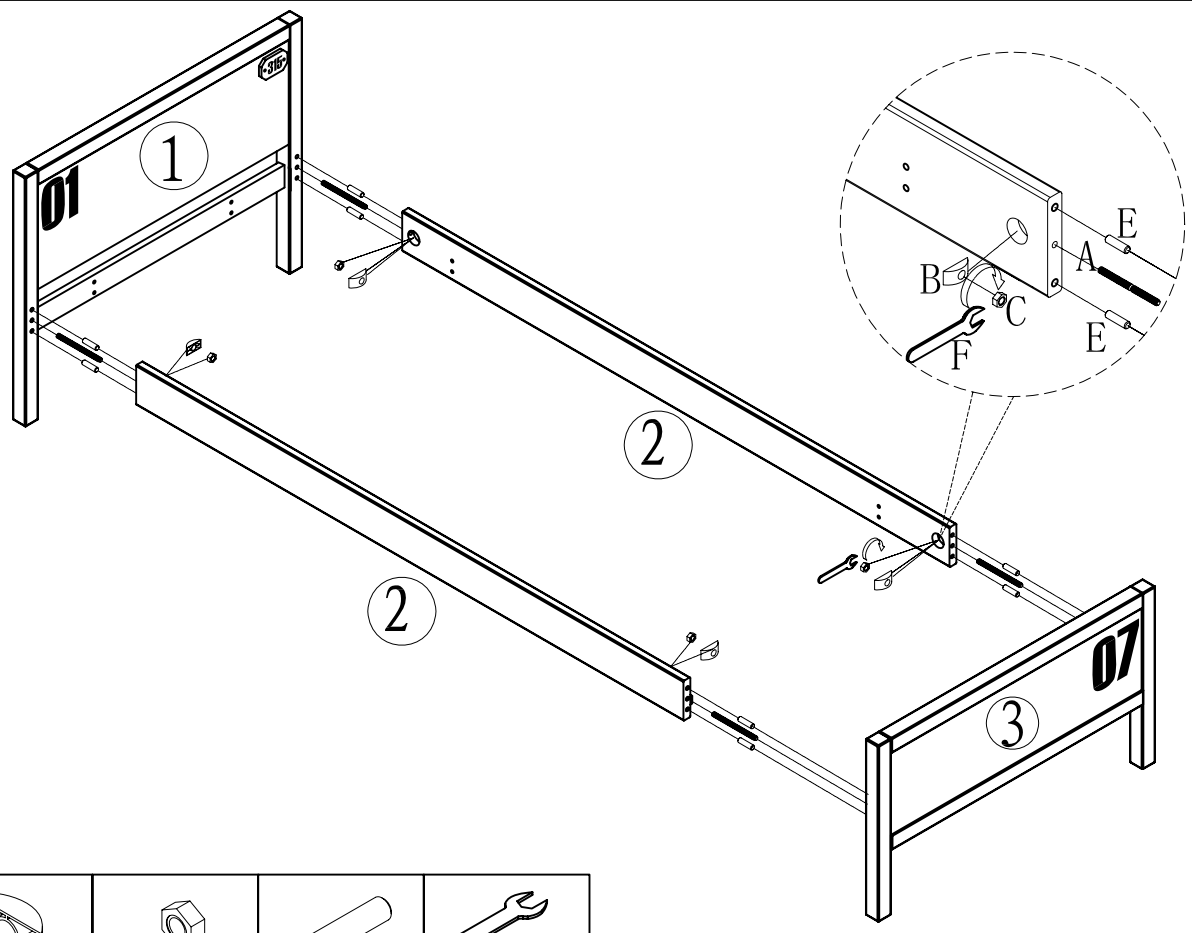


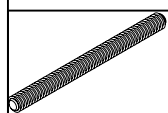
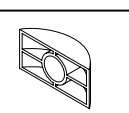
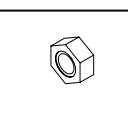
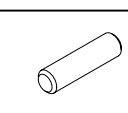
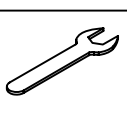
G*4



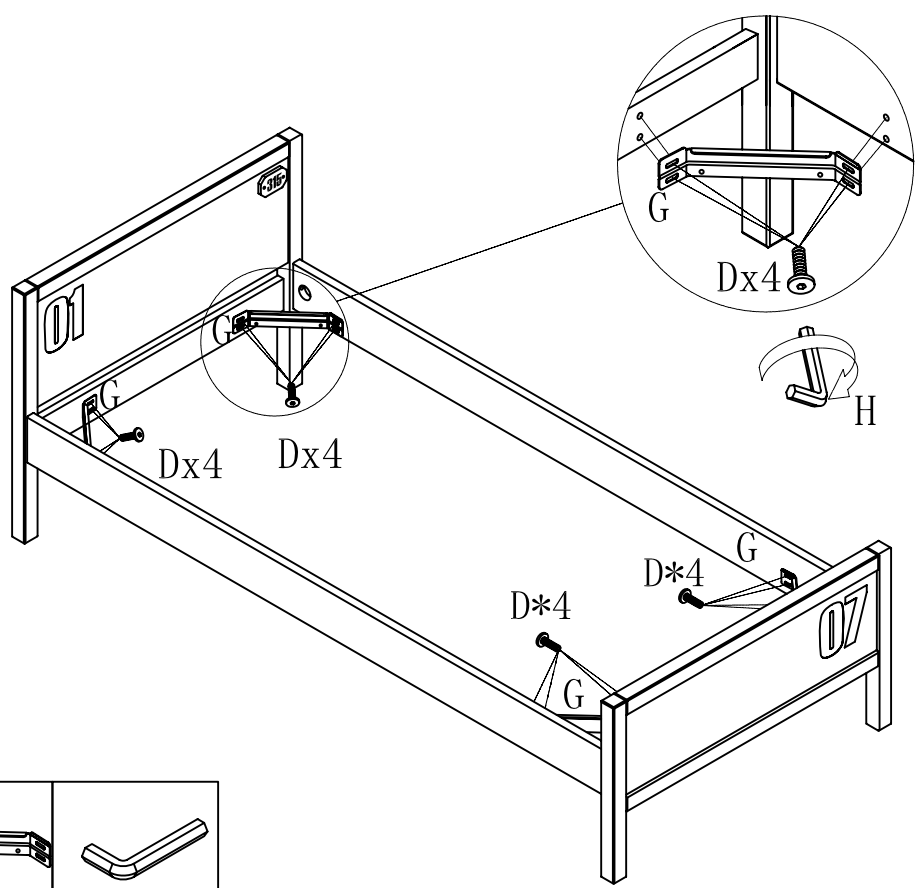
H*1

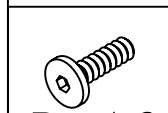
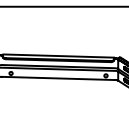
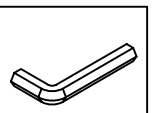
1



				
A*4	B*4	C*4	E*8	F*1

2



		
D*16	G*4	H*1