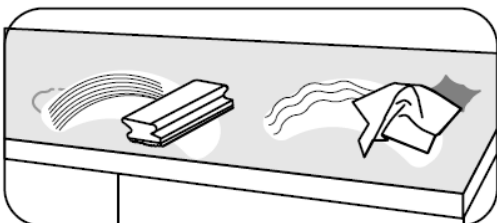
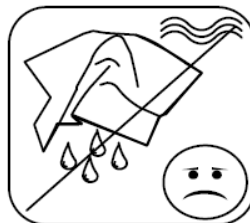
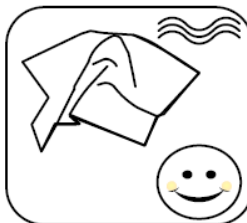
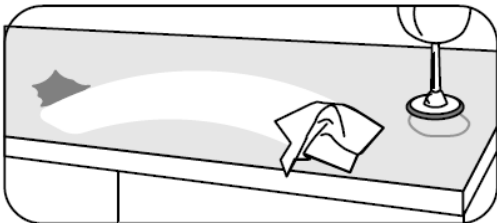
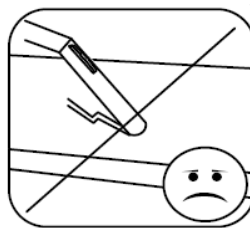
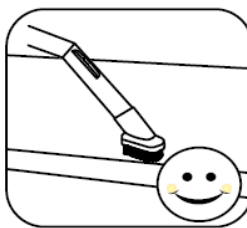
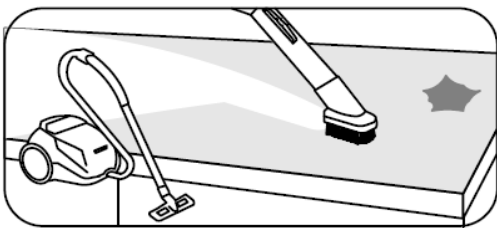
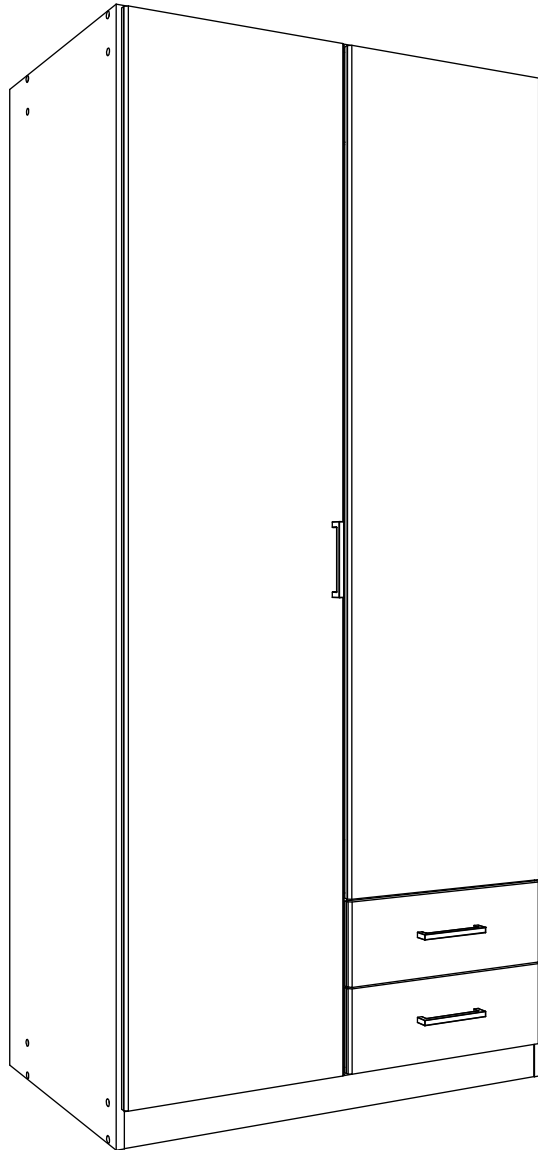
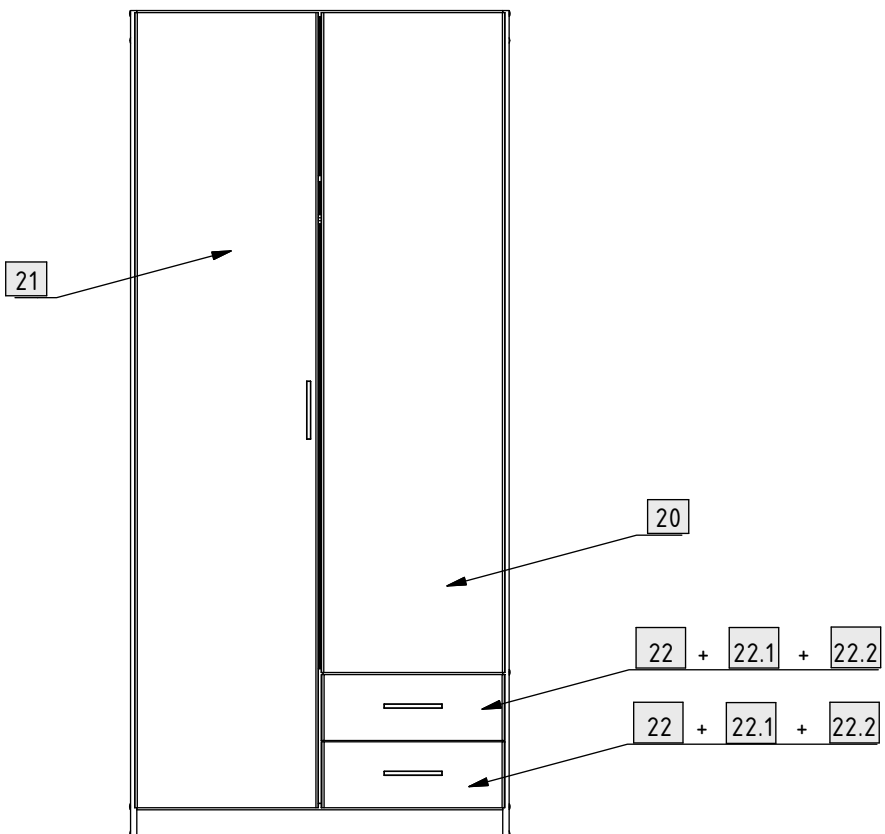
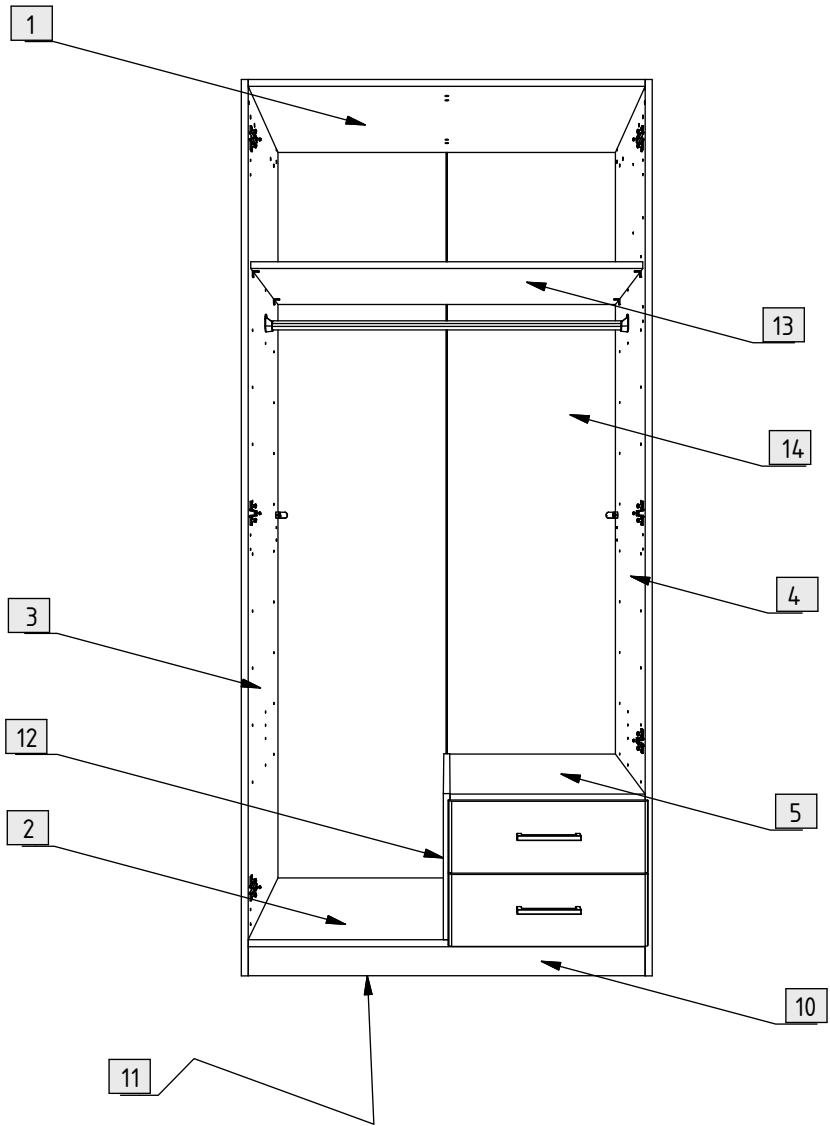
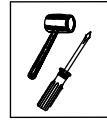
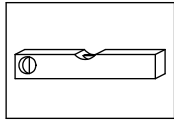
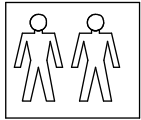


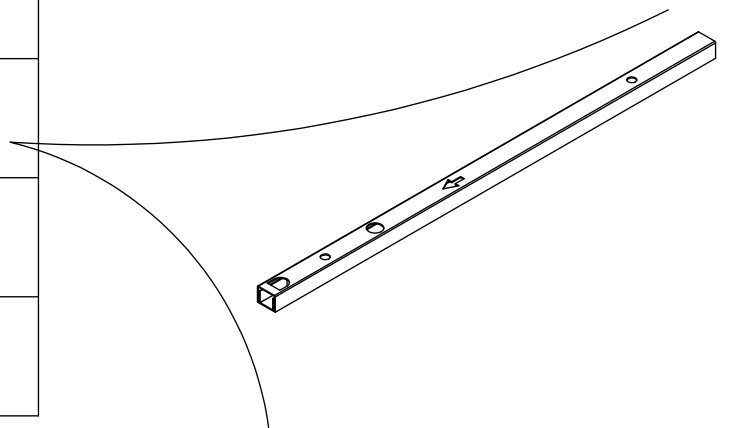
980201

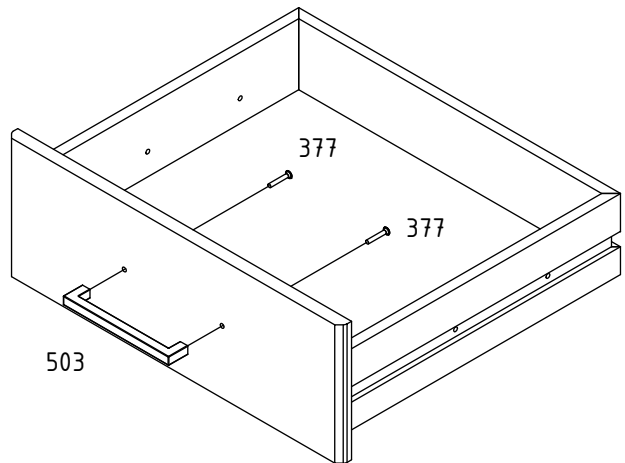
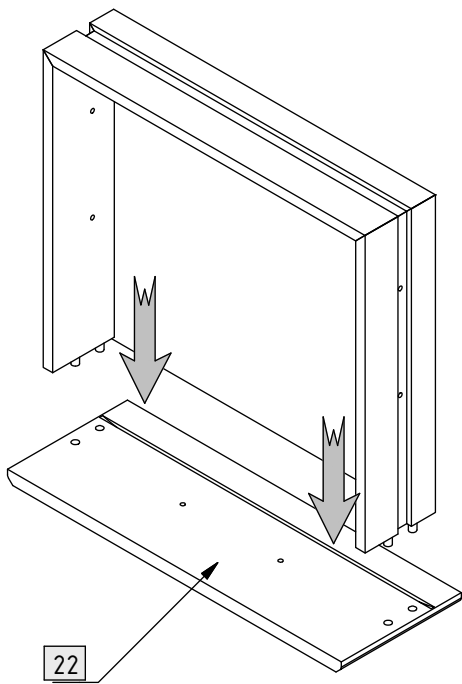
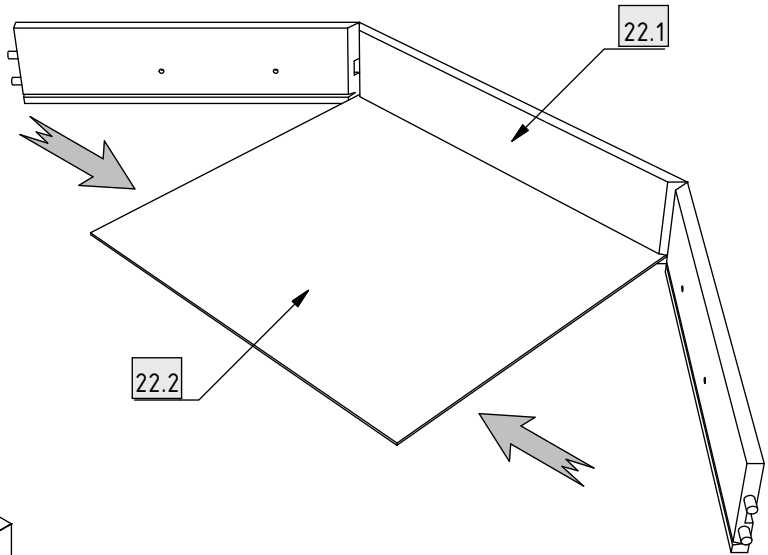
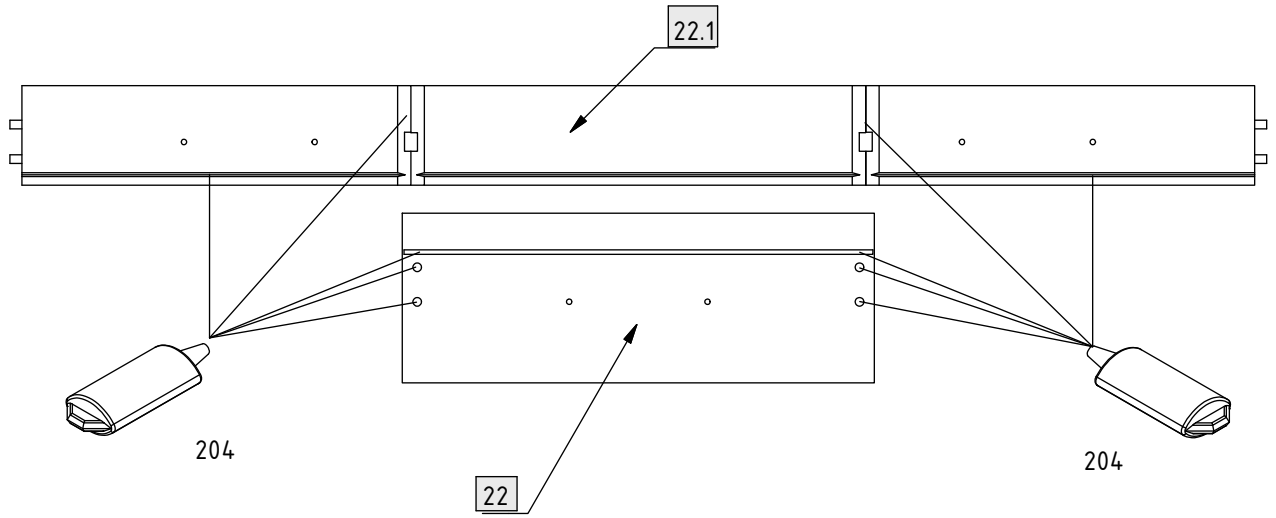


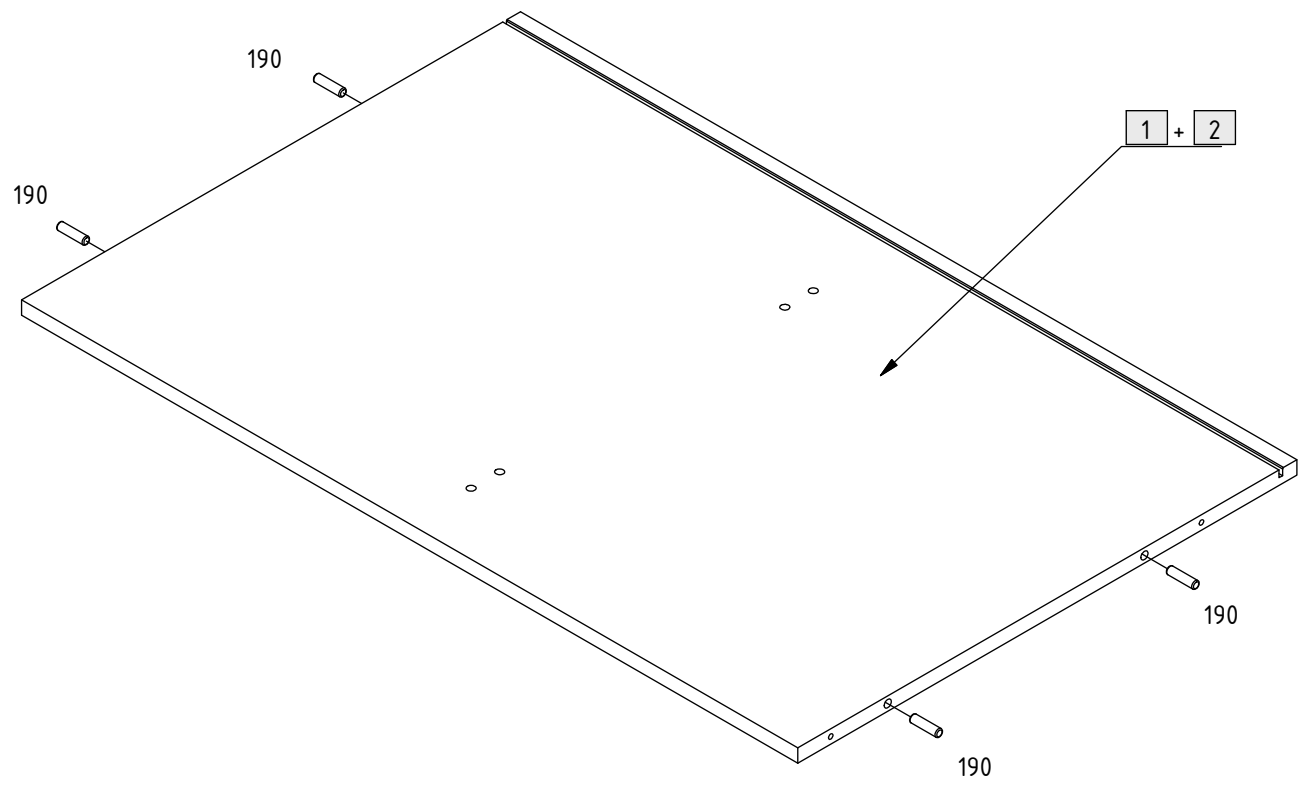
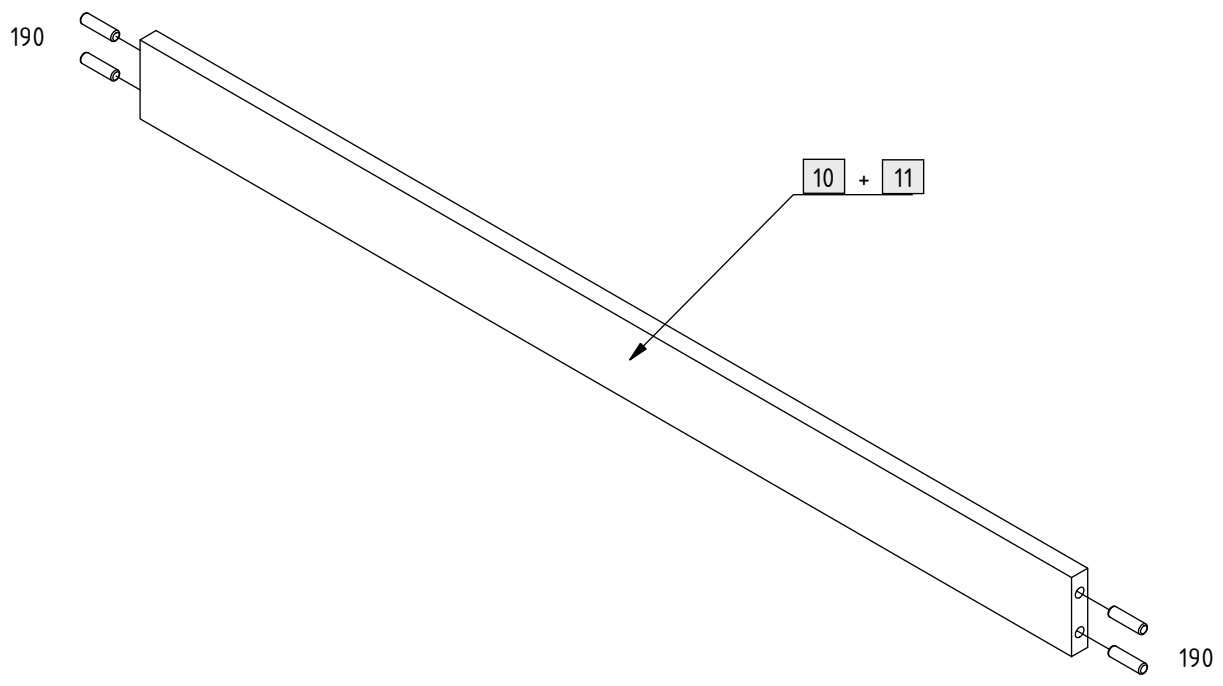




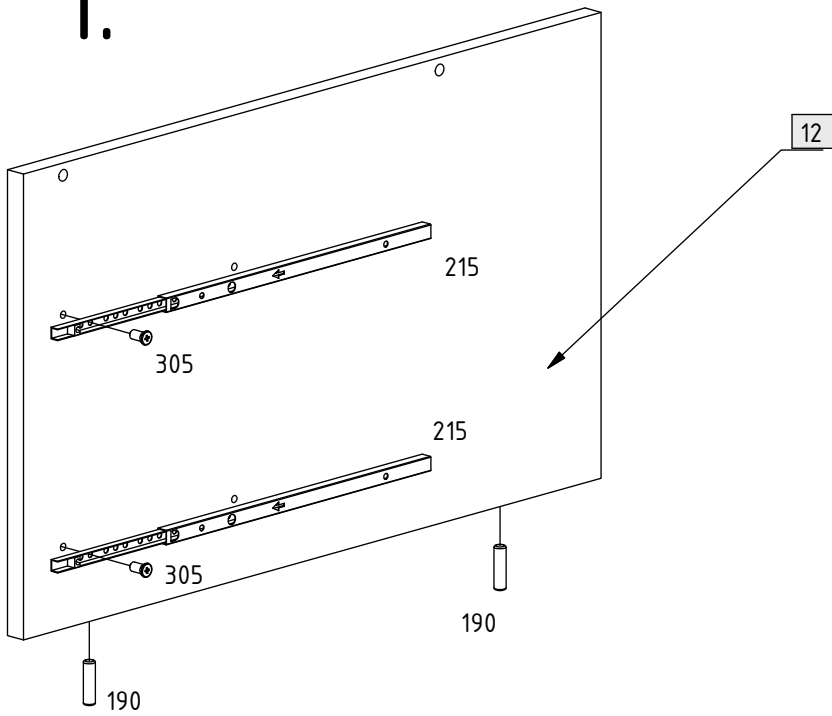
101	8		305	8	 Ø6 x 9 mm
102	10		320	12	 Ø6 x 50 mm
150	6		351	16	 Ø3,5 x 15 mm
152	6		377	6	 Ø4 x 25 mm
181	4		408	4	 ØM4 x 9 mm
190	18	 Ø8 x 30 mm	503	3	
201	2		746	1	L = 865 mm
204	2				
215	4				
221	2				
303	2	 Ø6 x 11 mm			



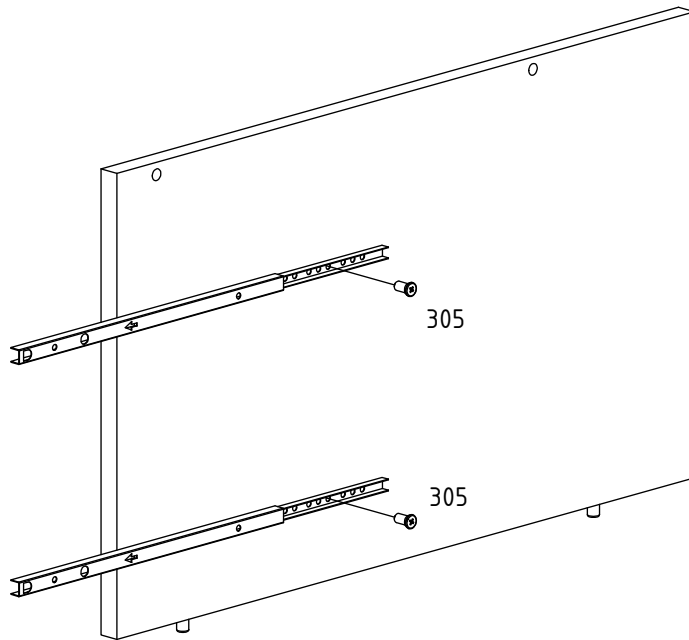


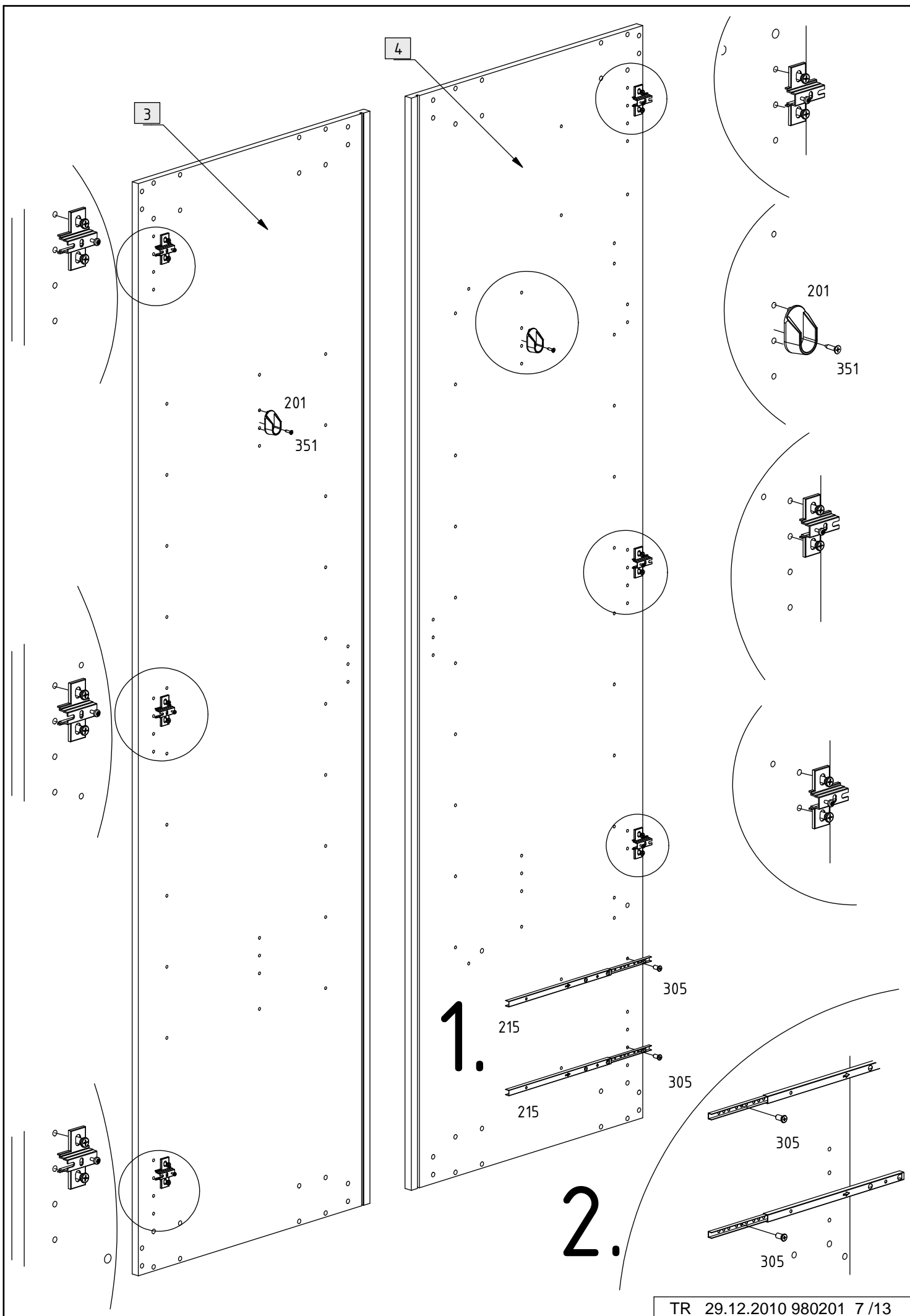


1.

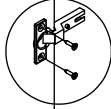
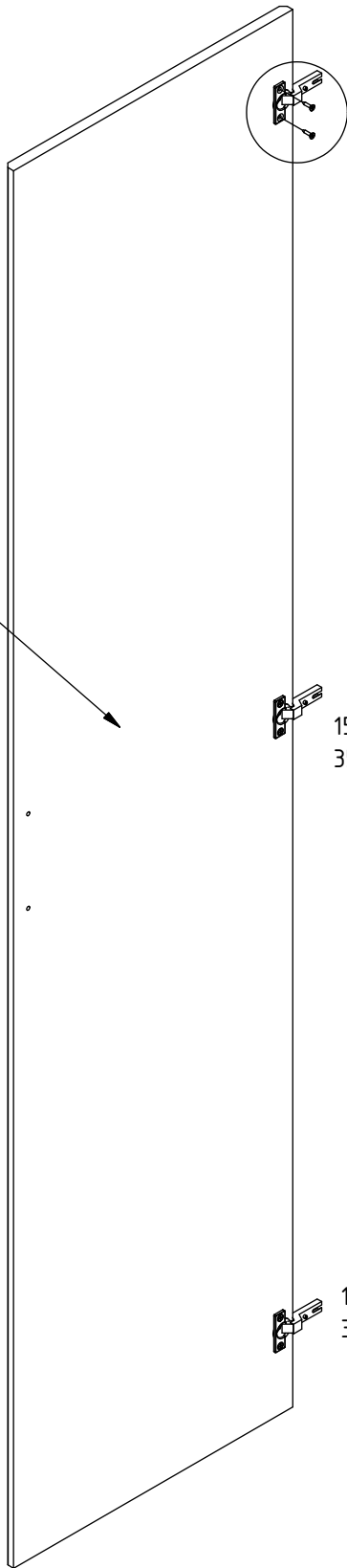


2.





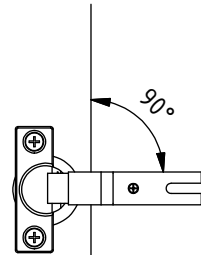
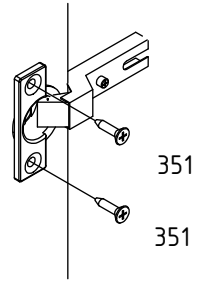
20 + 21

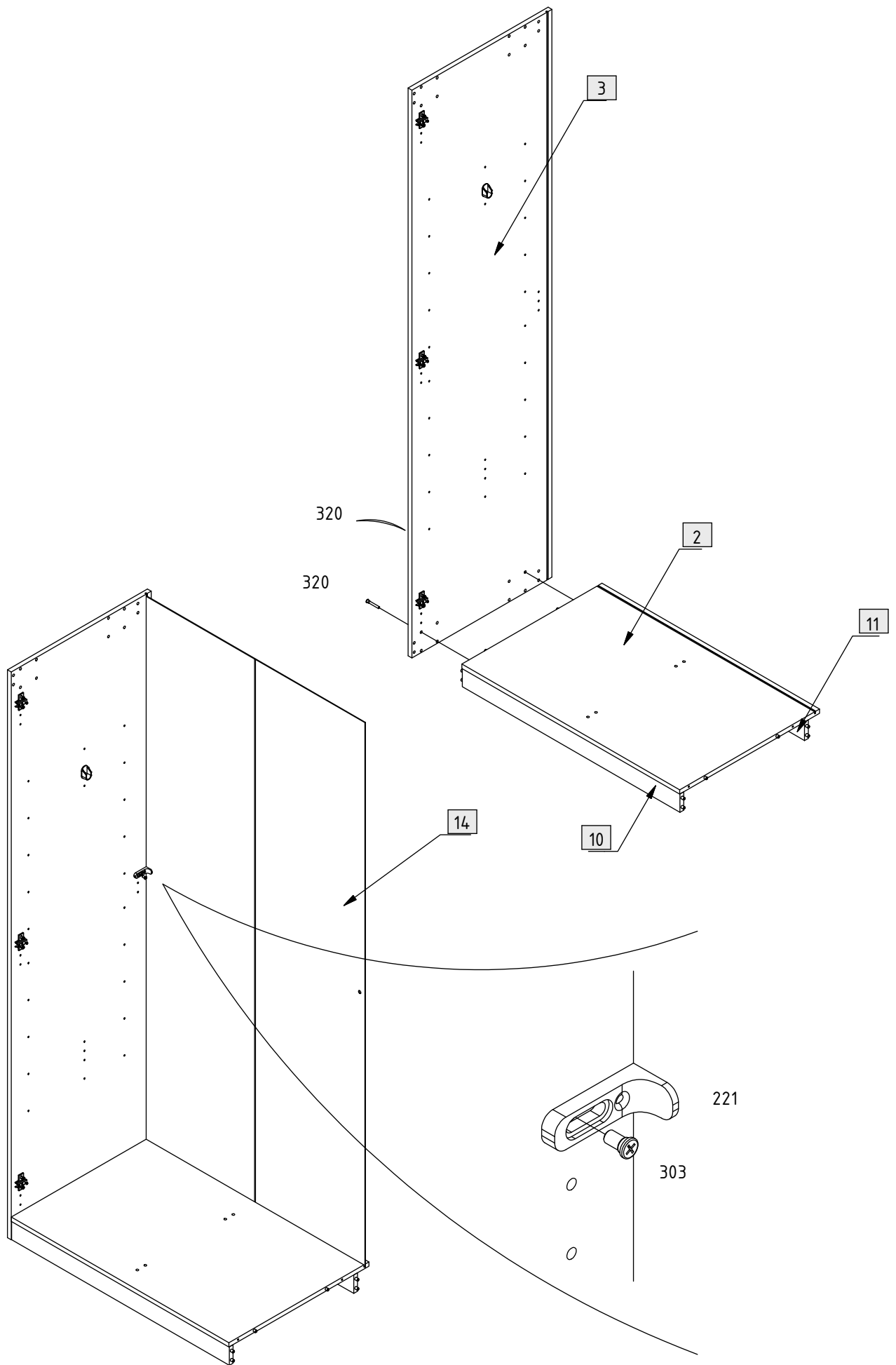


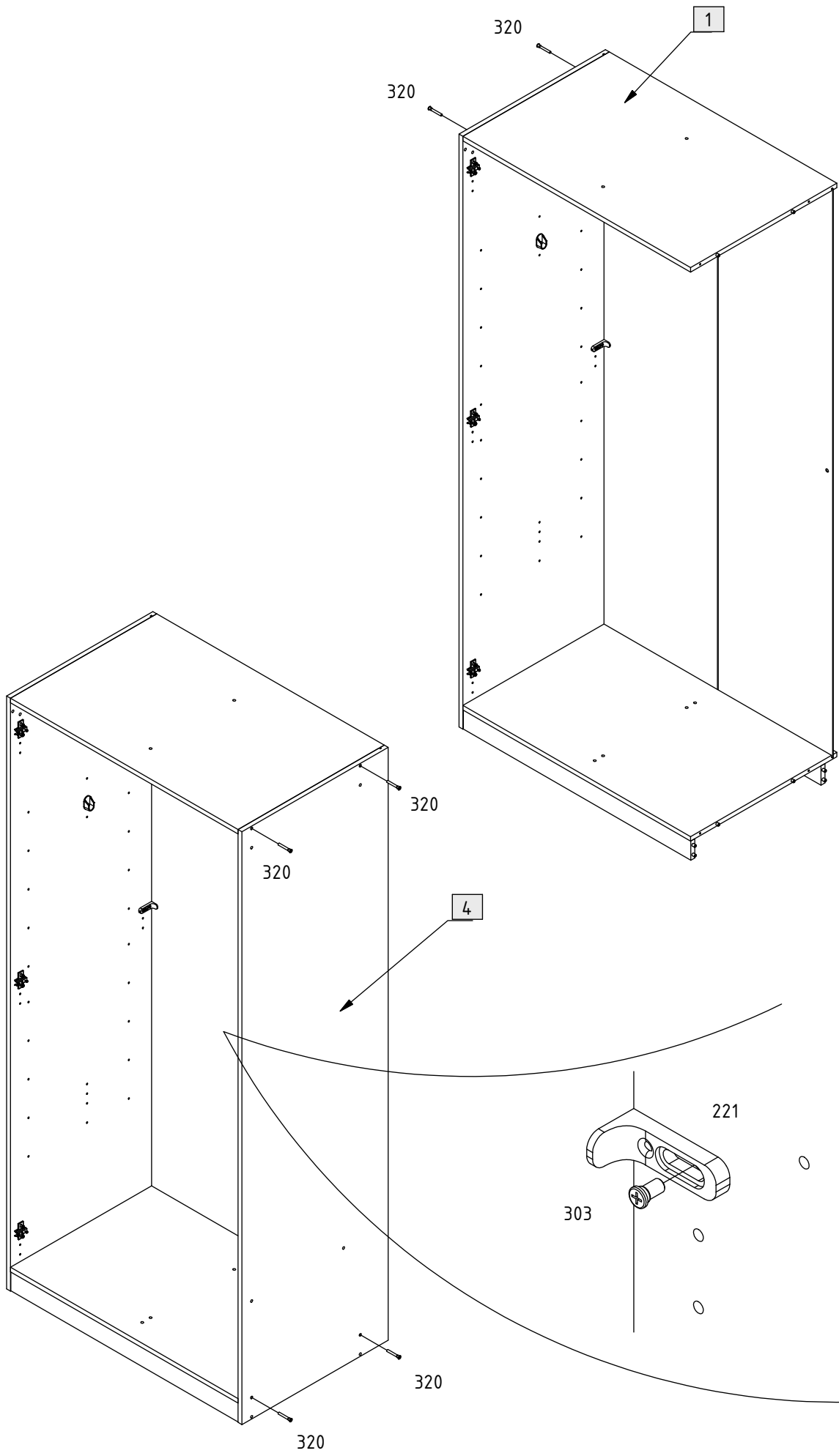
152 +
351

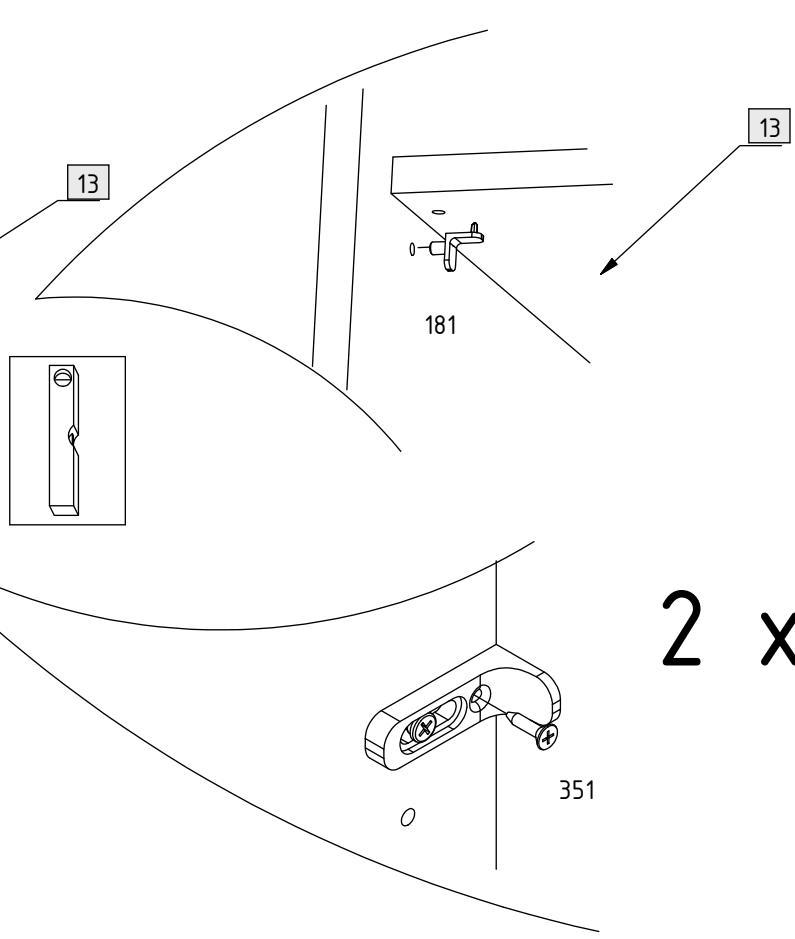
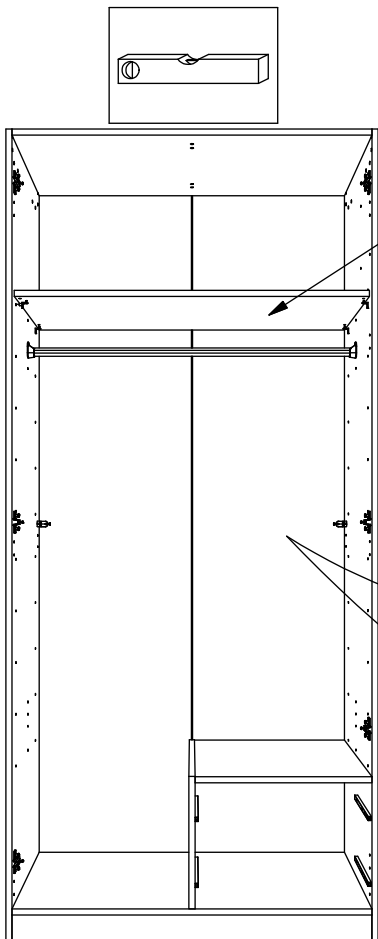
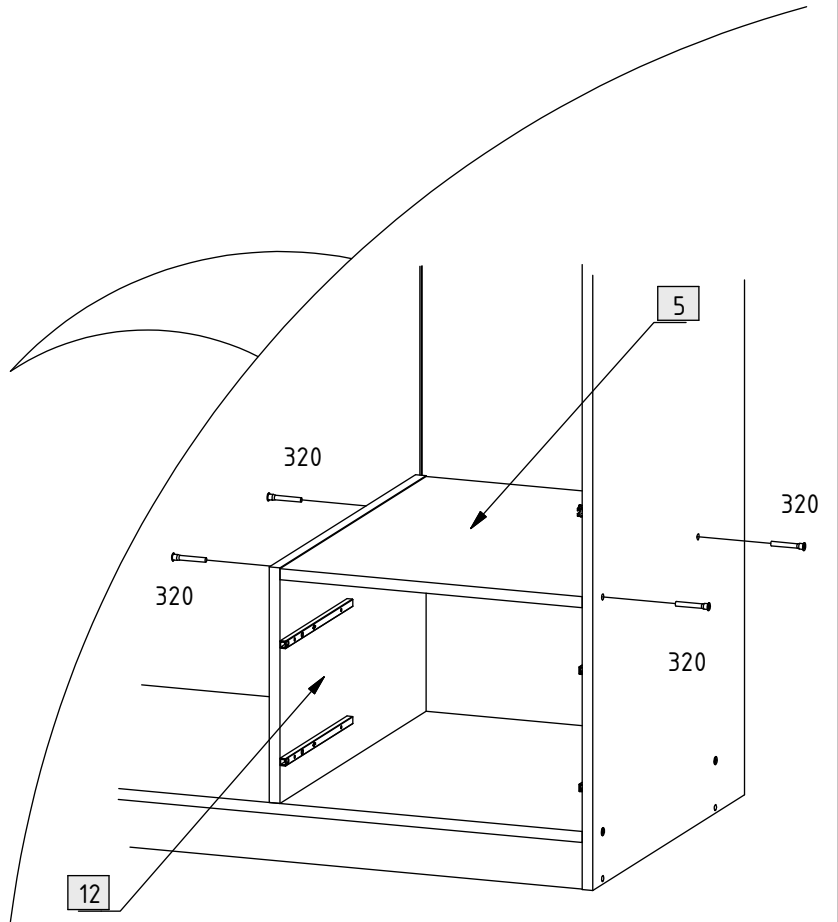
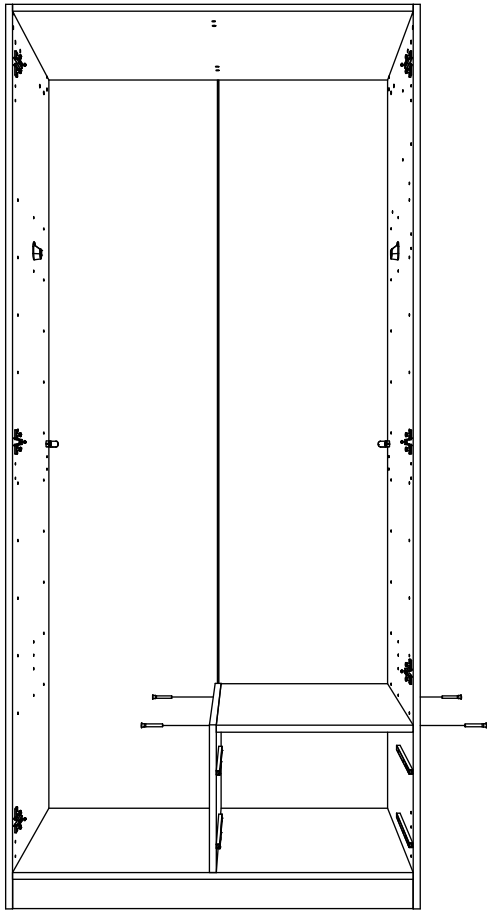


152 +
351

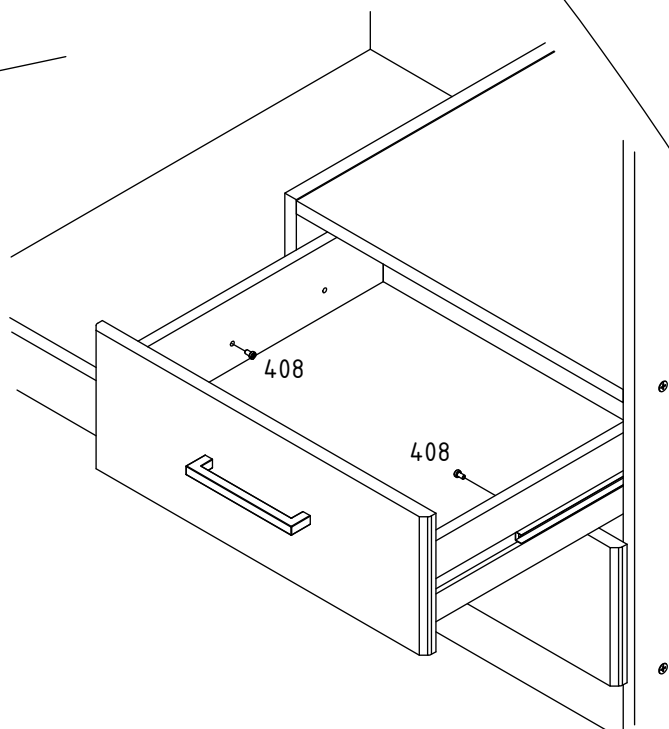
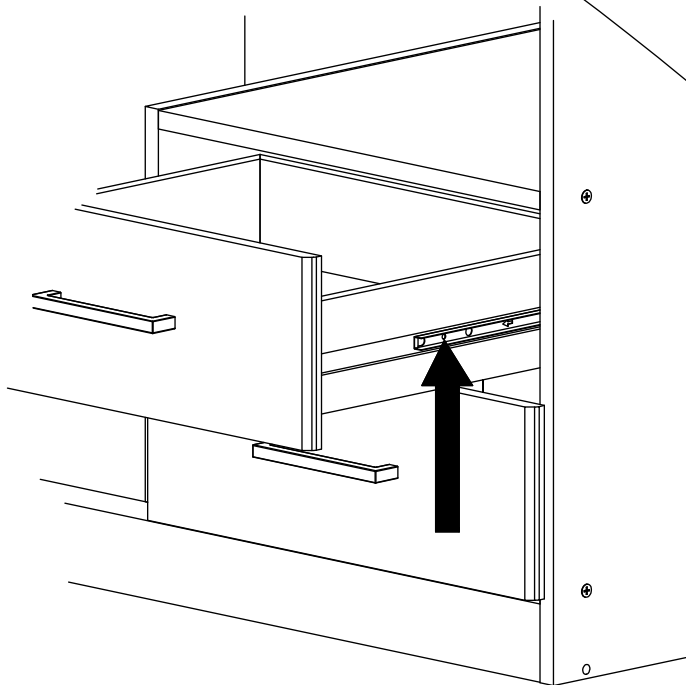
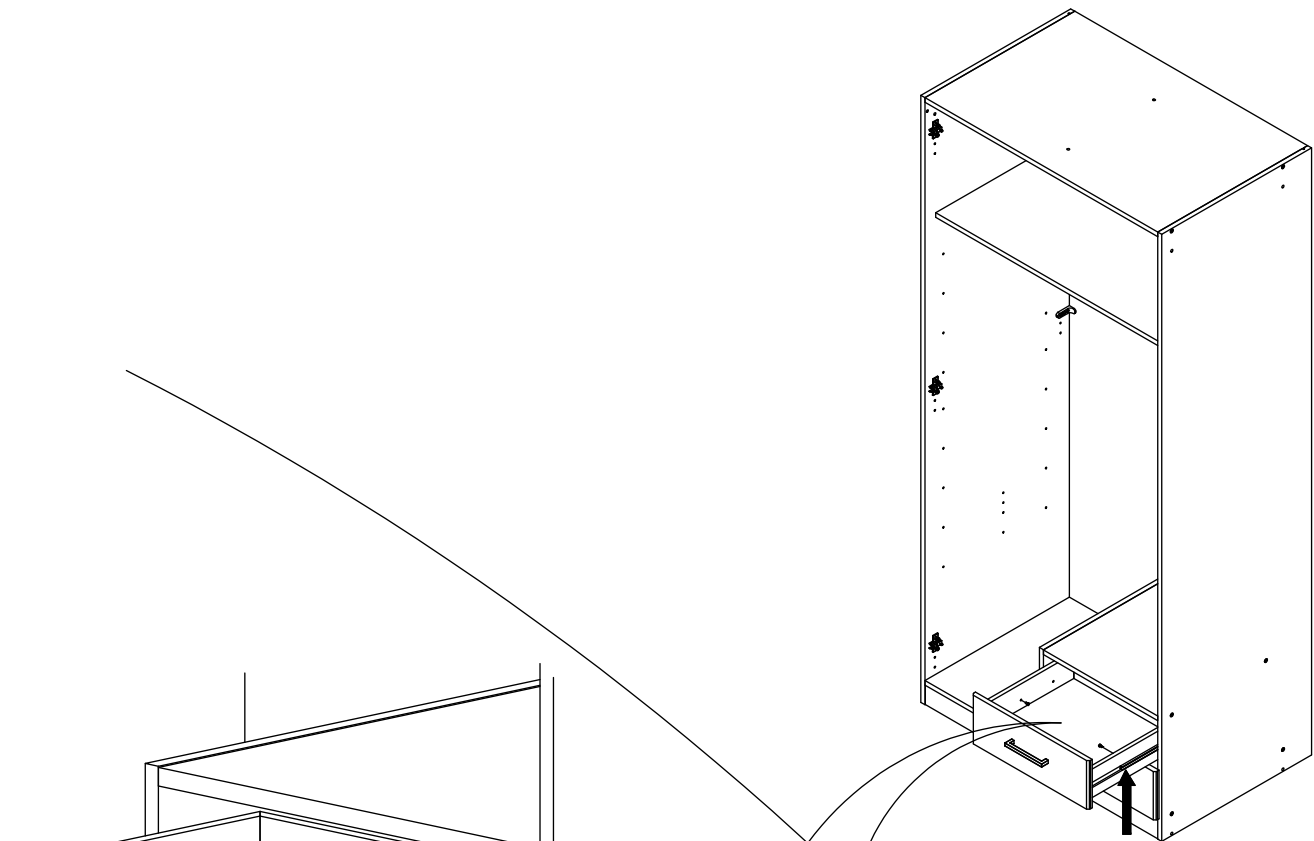


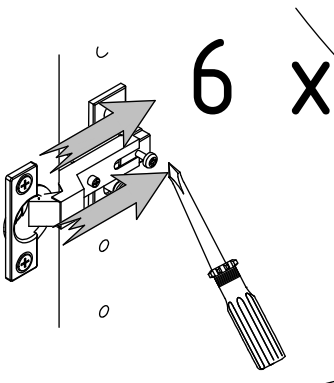




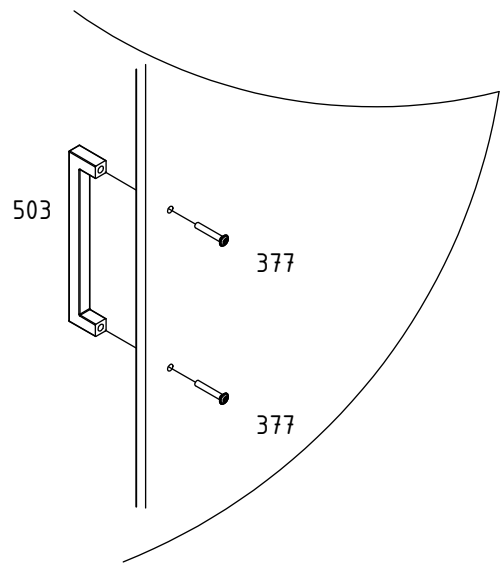
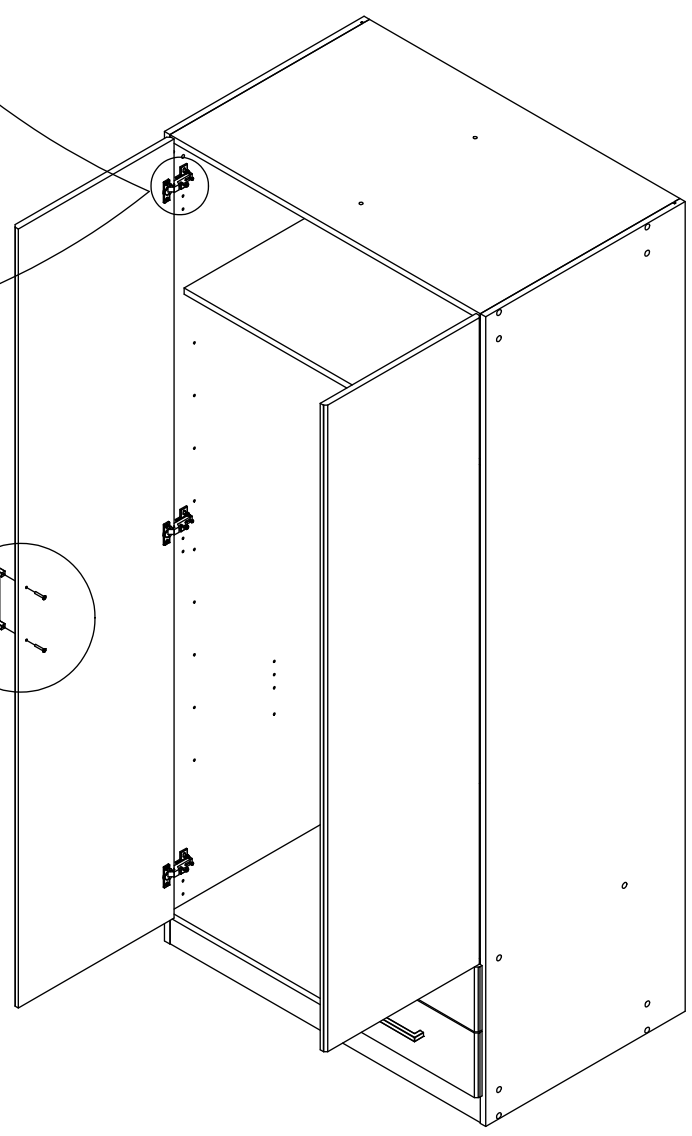


2 x





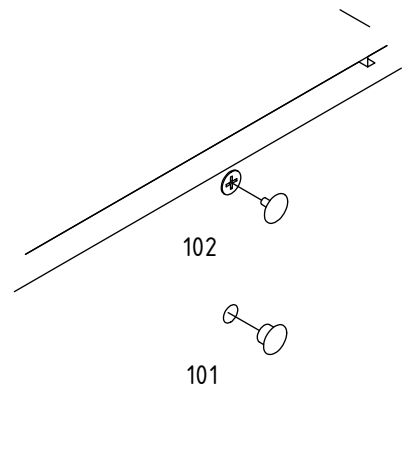
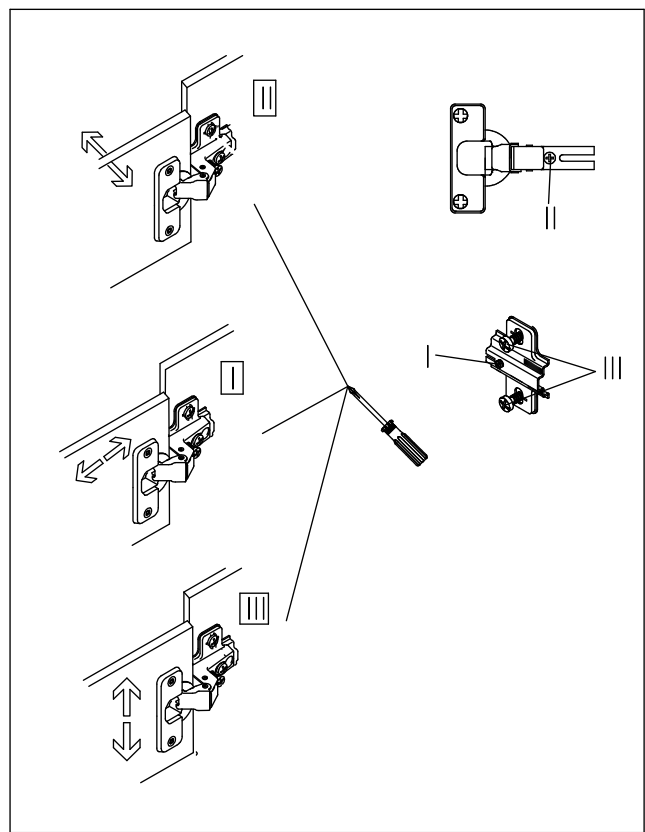
6 x



503

377

377



102

101

