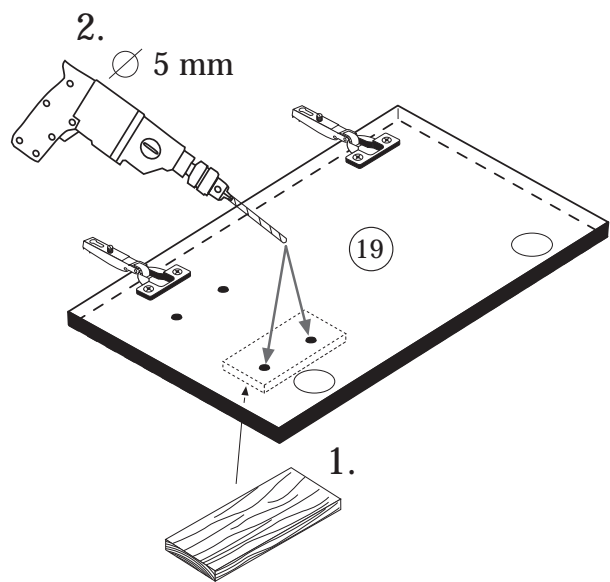
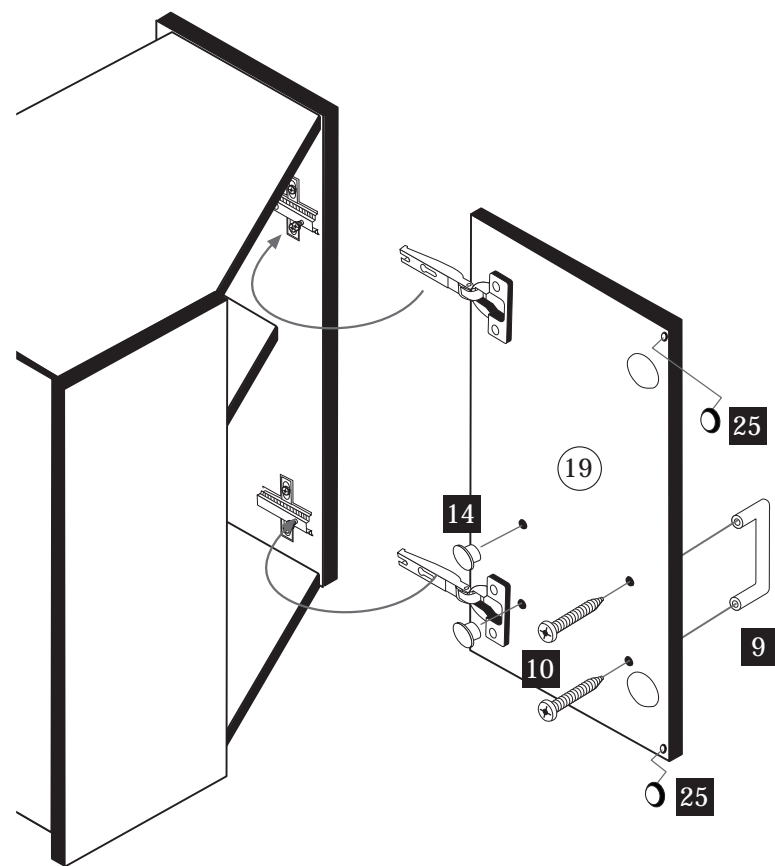
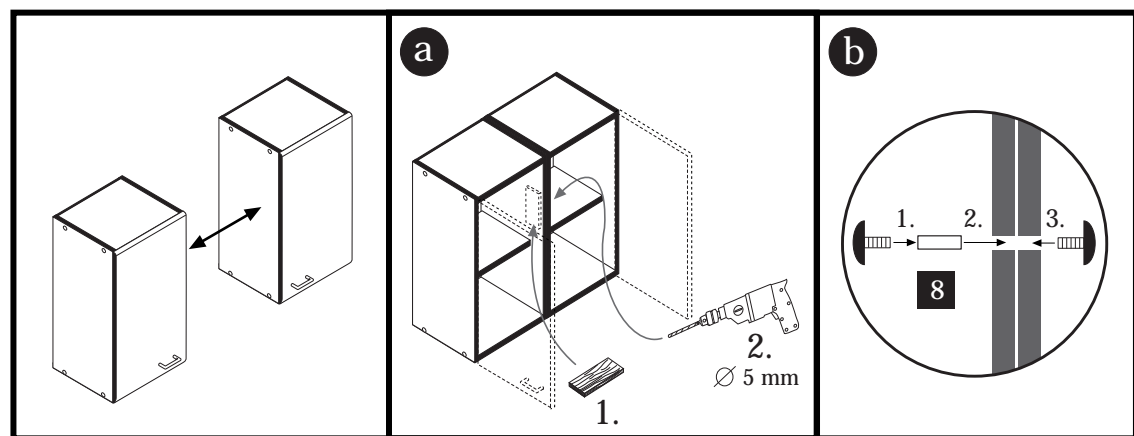
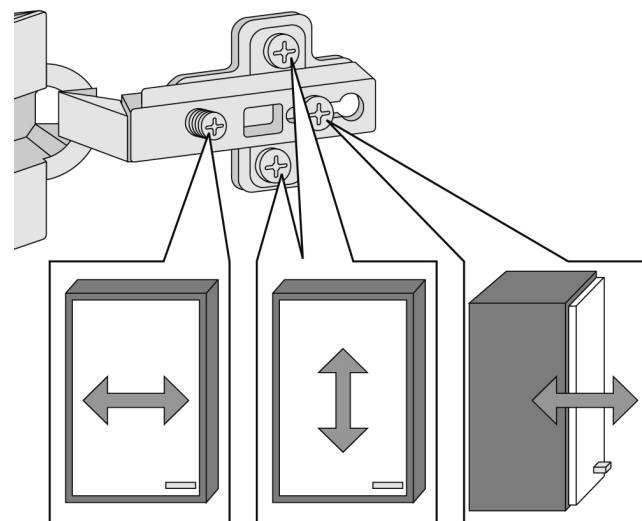
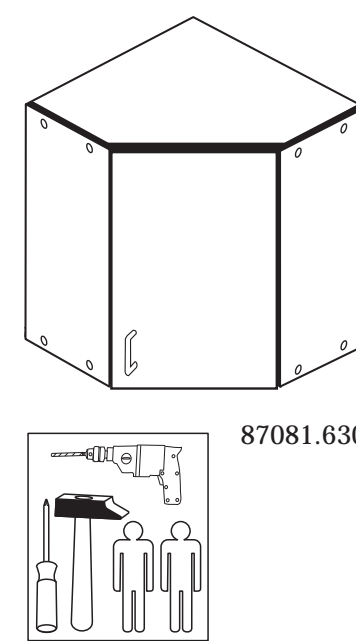


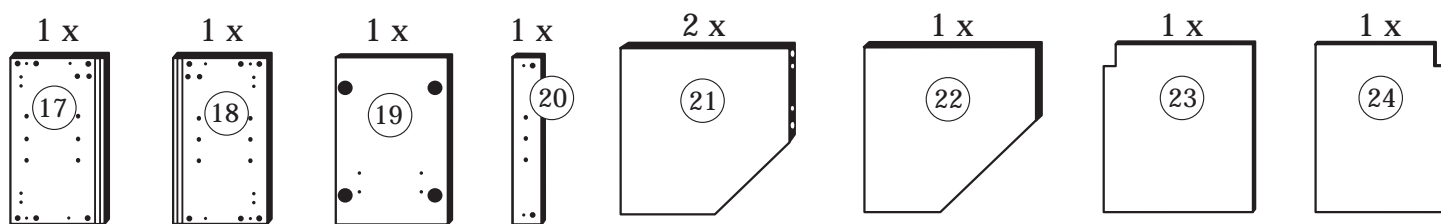
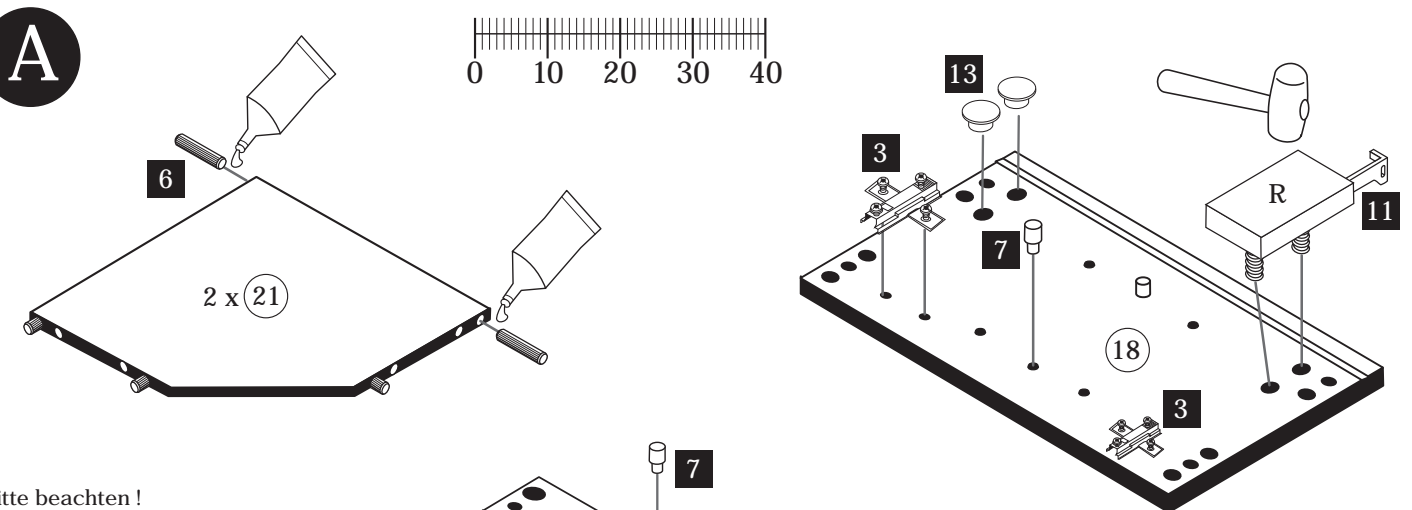
F**G****H****I**

Held Möbel GmbH
 Vogelparadies 9
 32457 Porta Westfalica
 0571 / 79838-10
 info@held-moebel.de
 www.held-moebel.de

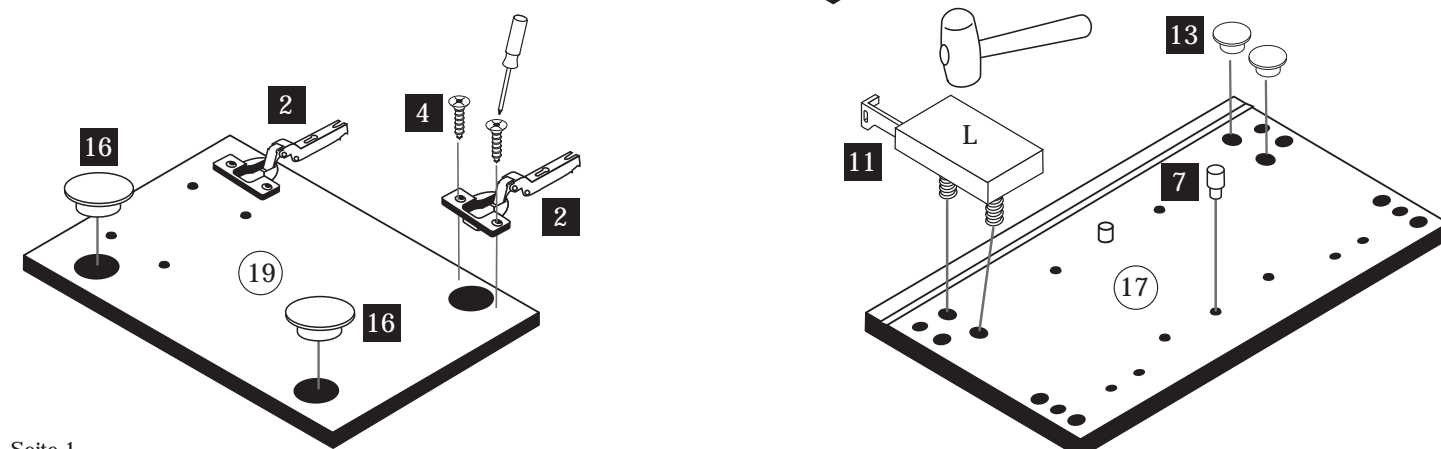


87081.630

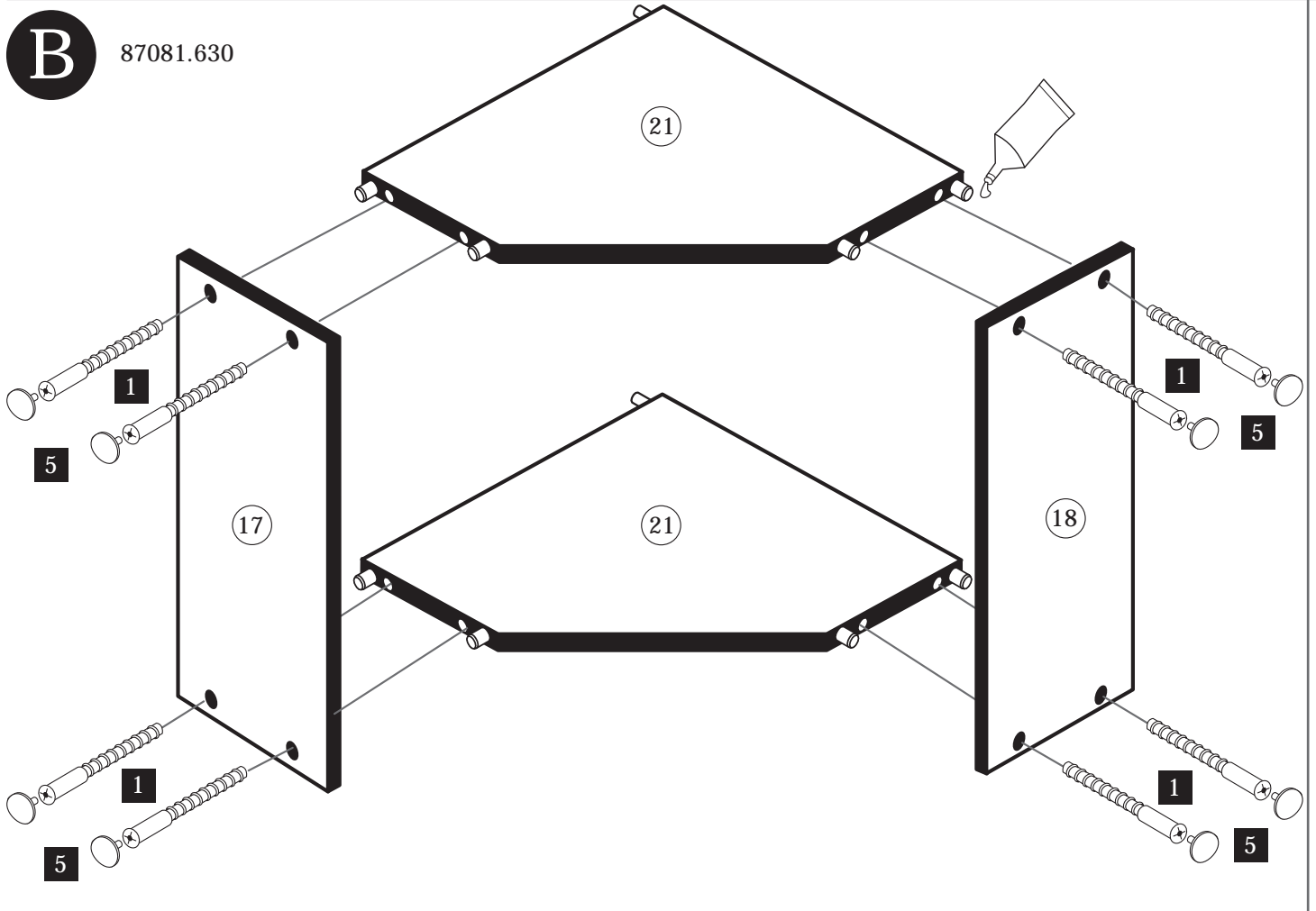
- | | | | | | | | | | |
|----|------|----|-----|----|-----|----|-----|----|-----|
| 1 | 10 x | 2 | 2 x | 3 | 2 x | 4 | 4 x | 5 | 8 x |
| 6 | 10 x | 7 | 5 x | 8 | 2 x | 9 | 1 x | 10 | 2 x |
| 11 | 1 x | 12 | 2 x | 13 | 4 x | 14 | 2 x | | |
| 15 | 15 x | 16 | 2 x | 25 | 2 x | 26 | 1 x | 27 | 1 x |
- 1 x D Leim
 1 x GB Glue
 1 x NL Lijm
 1 x PL Klej
 TR Tutkal
 F Colle
 I Colla

**A**

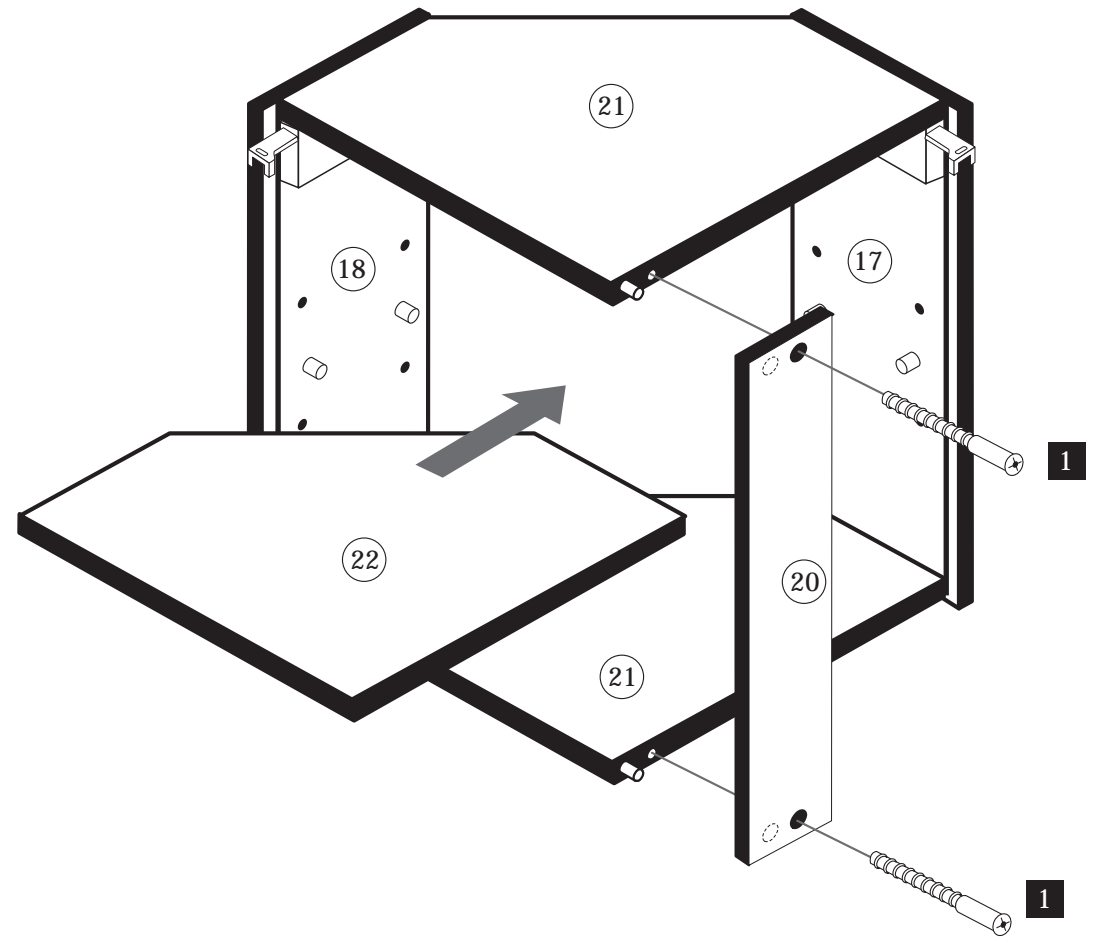
Bitte beachten!
 In dieser Aufbauanleitung ist die Tür rechts angeschlagen.
 Soll die Tür links angeschlagen werden, müssen die Kreuzmontageplatten 3 auf das linke Seitenteil 17 montiert werden.



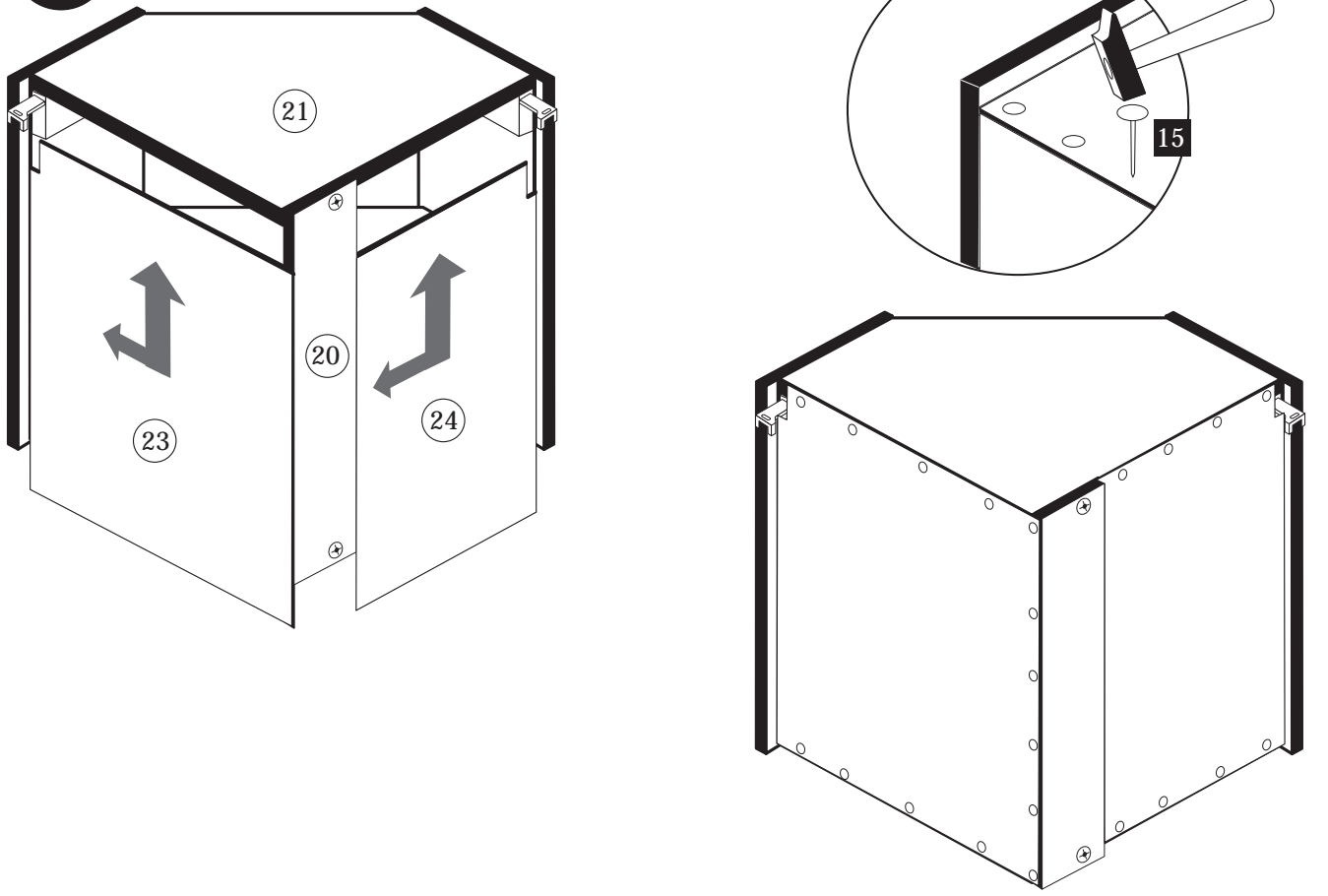
B 87081.630



C



D



E

