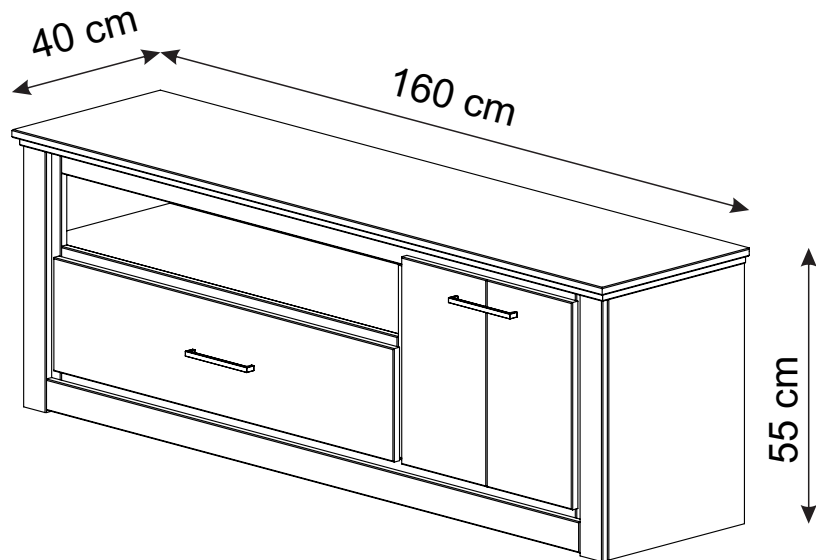


# Celia 2252



**D** Montageanleitung  
2252

**FR** Notice de montage  
2252

**NL** Handleiding voor de montage  
2252

**CZ** Montážní návod  
2252

**HU** Szerelési útmutató  
2252

**TR** Montaj talimatı  
2252

**GB** Assembly instructions  
2252

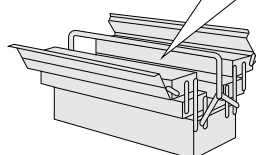
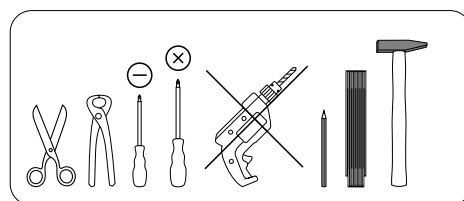
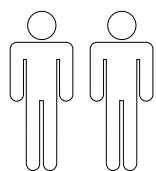
**IT** Istruzioni di montaggio  
2252

**PL** Instrukcja montażu  
2252


**SK** Návod na montáž  
2252

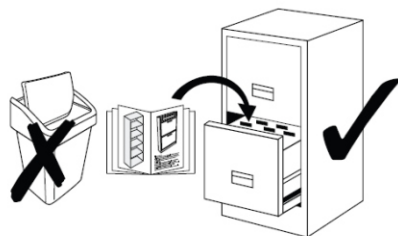
**RO** Instrucțiuni de montaj  
2252

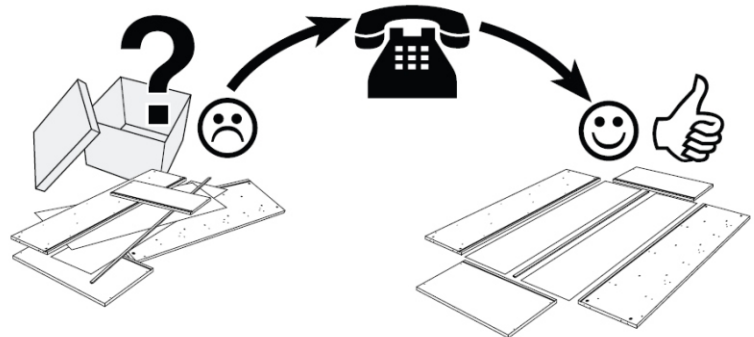
**RU** Инструкция по монтажу  
2252

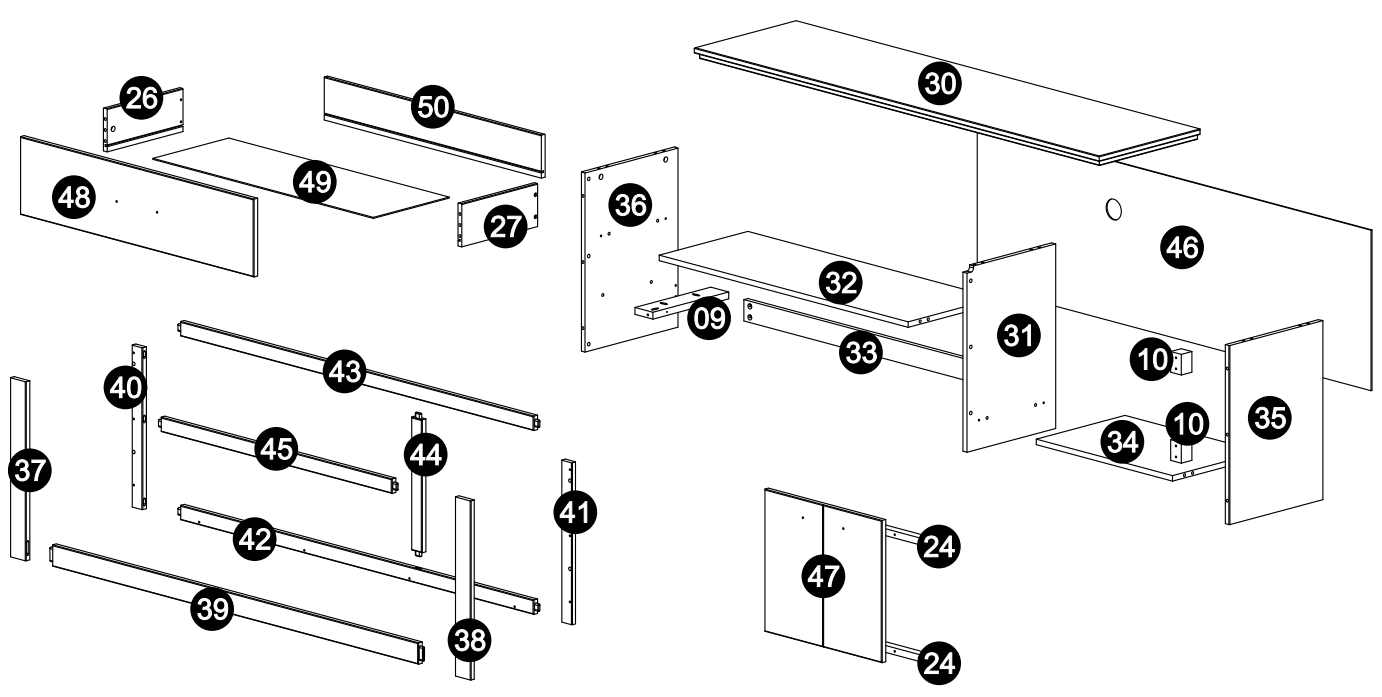


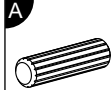
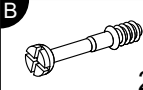
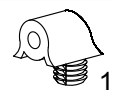


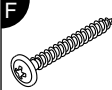



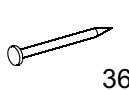
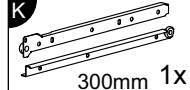
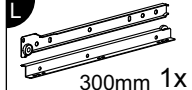
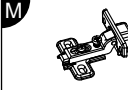
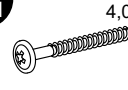
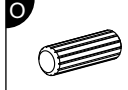
0  
10  
20  
30  
40  
50  
60  
70  
80  
90  
100  
110  
120  
130  
140  
150  
160  
170  
180  
190  
200

Service • Assistenza • Dienstverlening • Serwis Servis • Szerviz • Сервисная служба	
Name • Nom • Nome • Naam • Nazwa • Jméno • Názov • Név • Denumire • Ísim • Название	
Nr. • No. • N° • Номер • Č • Sz	
Typ • Type • Тип • Típus • Tipo • Тип	
	

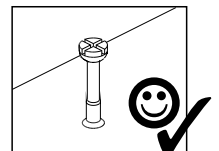
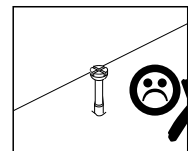
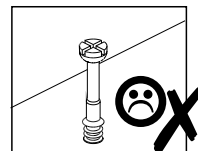
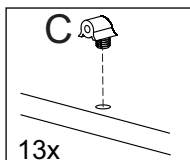
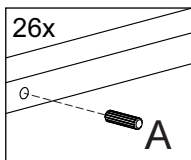
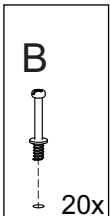
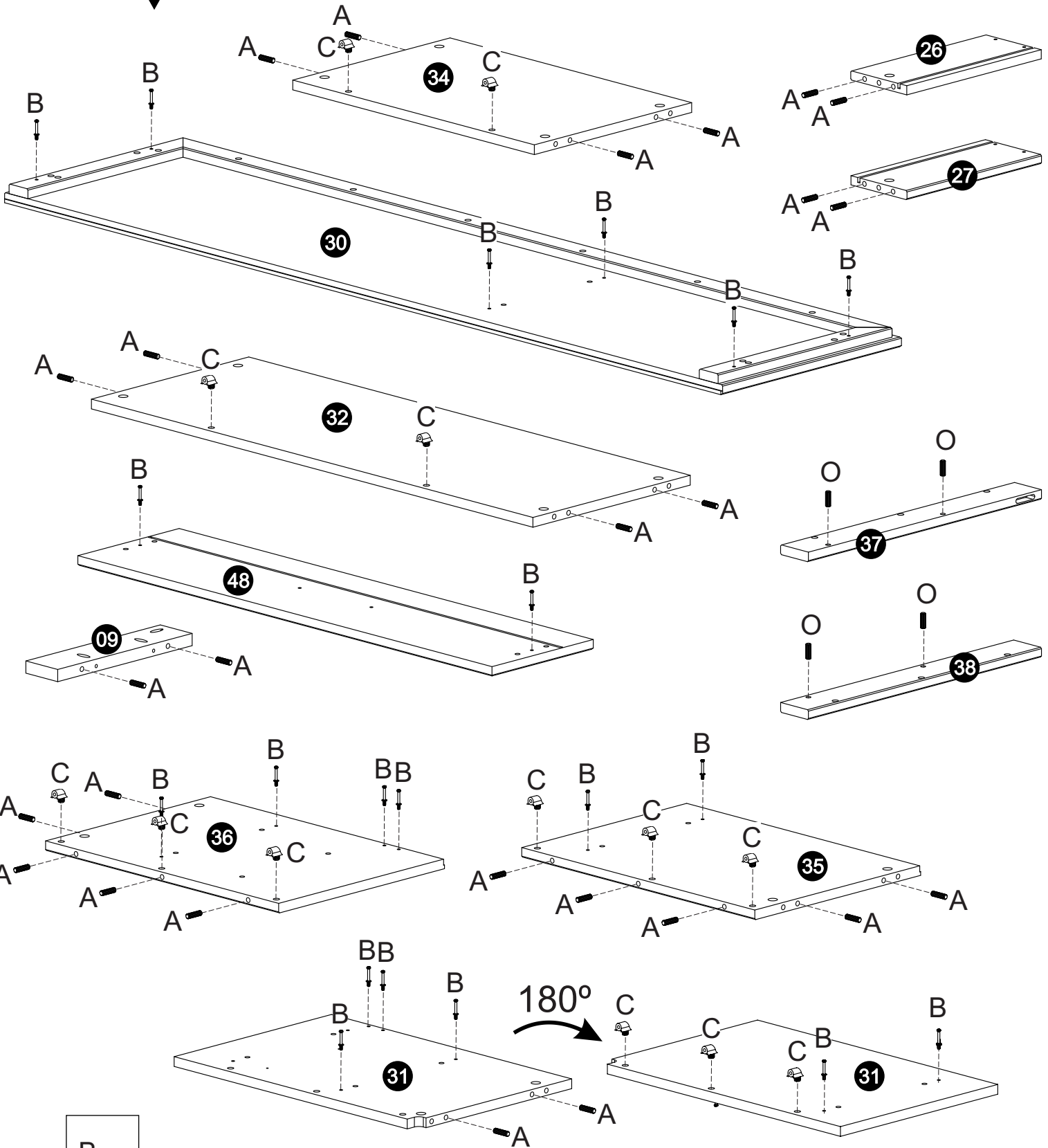
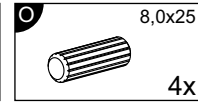
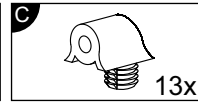
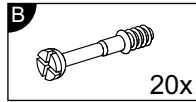
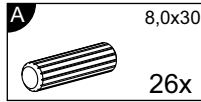




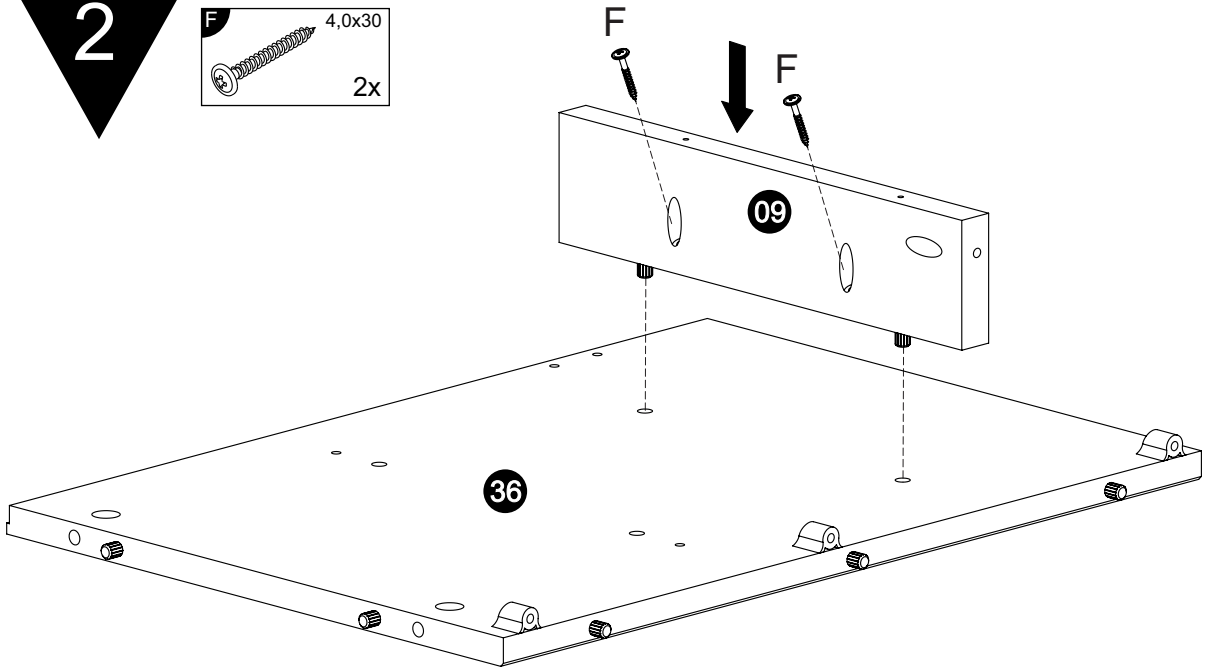
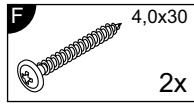


- |   |  |  |   |  |  |   |
|---|--|--|---|--|--|---|
| <b>A</b><br><br>26x | <b>B</b><br><br>20x | <b>C</b><br><br>13x | <b>D</b><br><br>18x      | <b>E</b><br><br>27x      | <b>F</b><br><br>11x | <b>G</b><br><br>4x |
| <b>H</b><br><br>2x  | <b>I</b><br><br>20x | <b>J</b><br><br>36x | <b>K</b><br><br>300mm 1x | <b>L</b><br><br>300mm 1x | <b>M</b><br><br>2x  | <b>N</b><br><br>4x |
| <b>O</b><br><br>4x  |  |  |   |  |  |   |

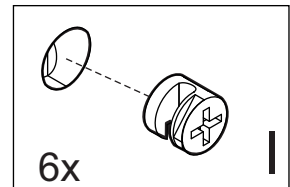
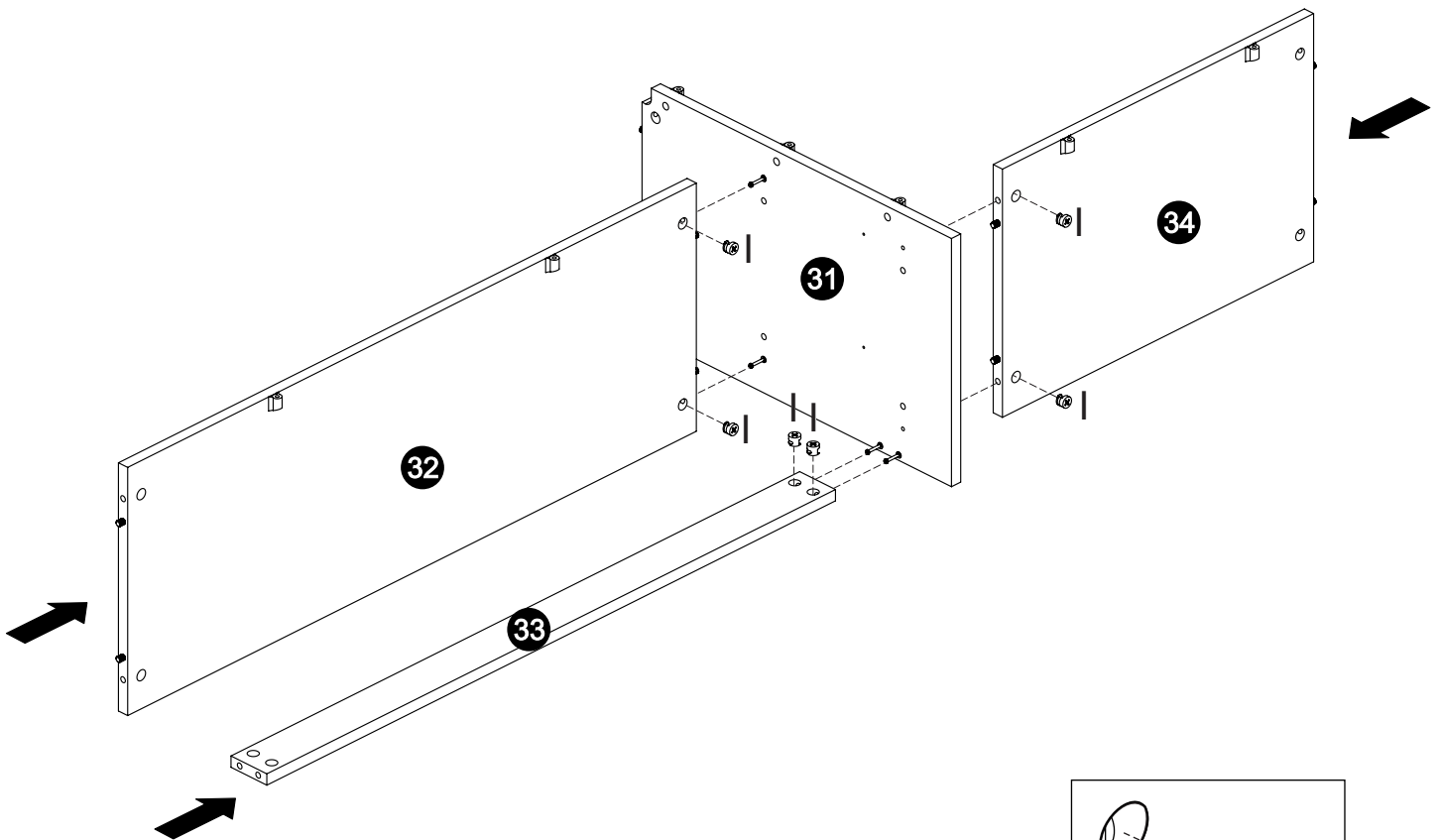
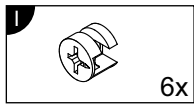
1



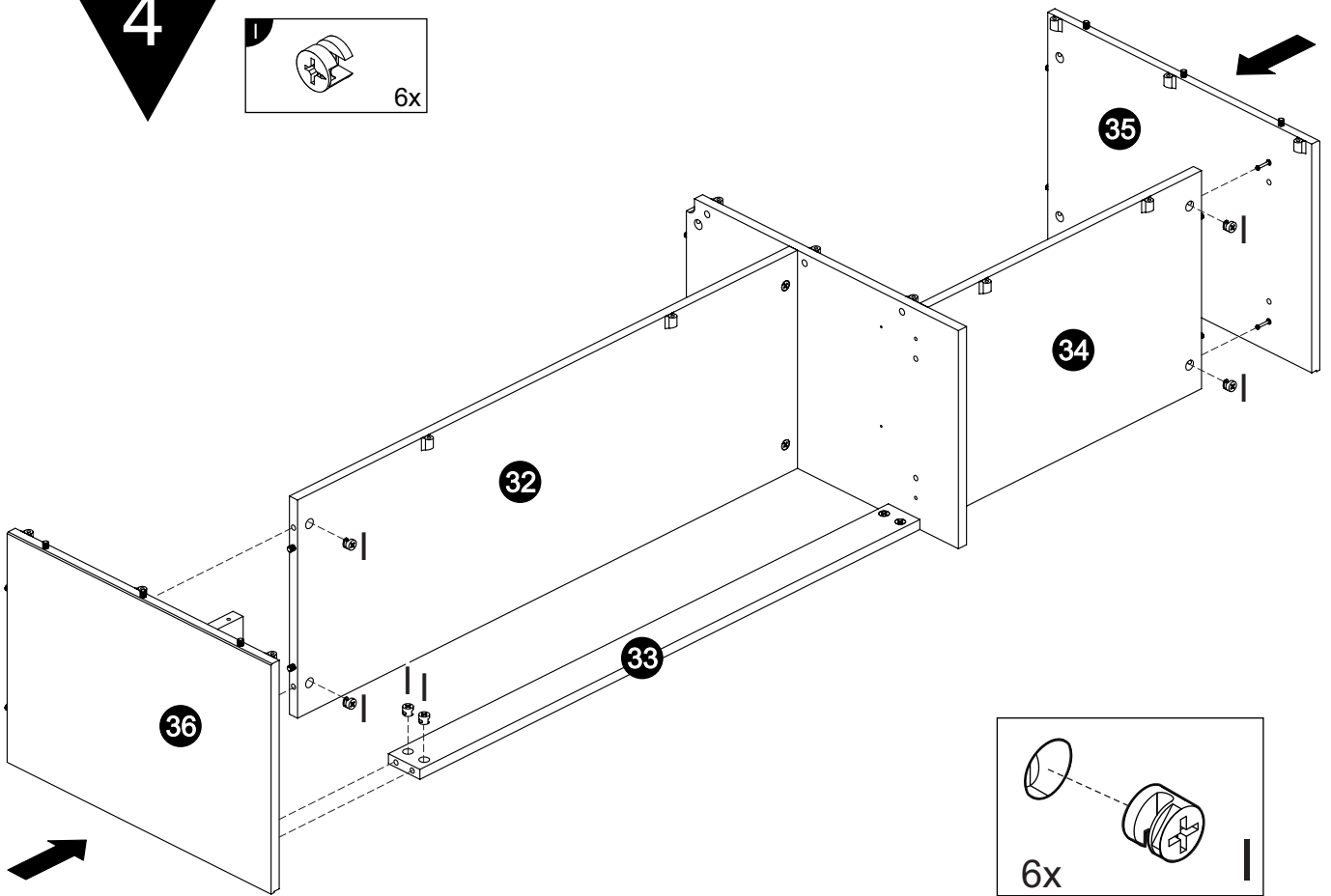
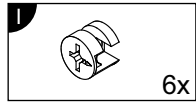
2



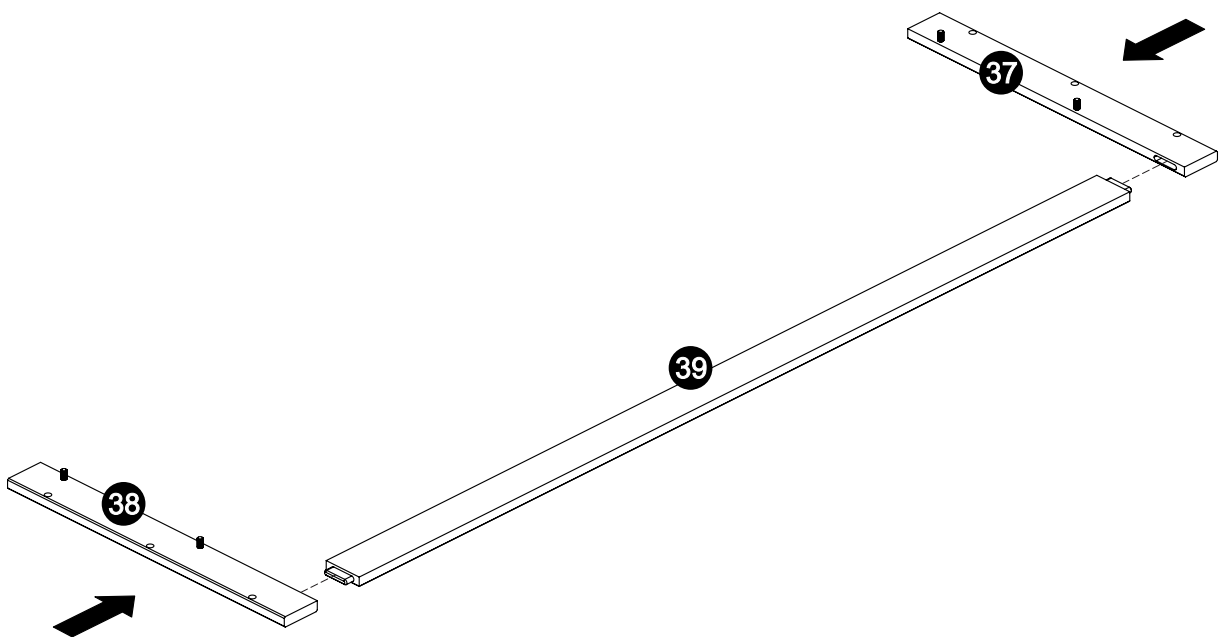
3



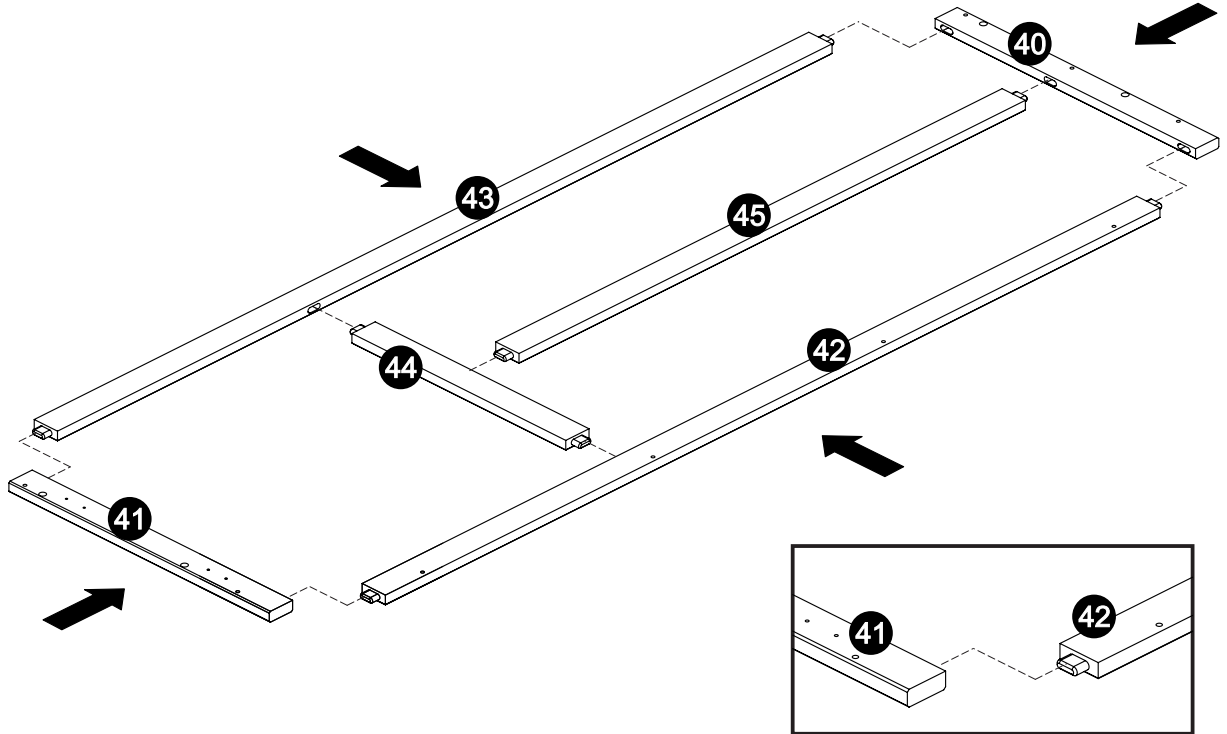
4



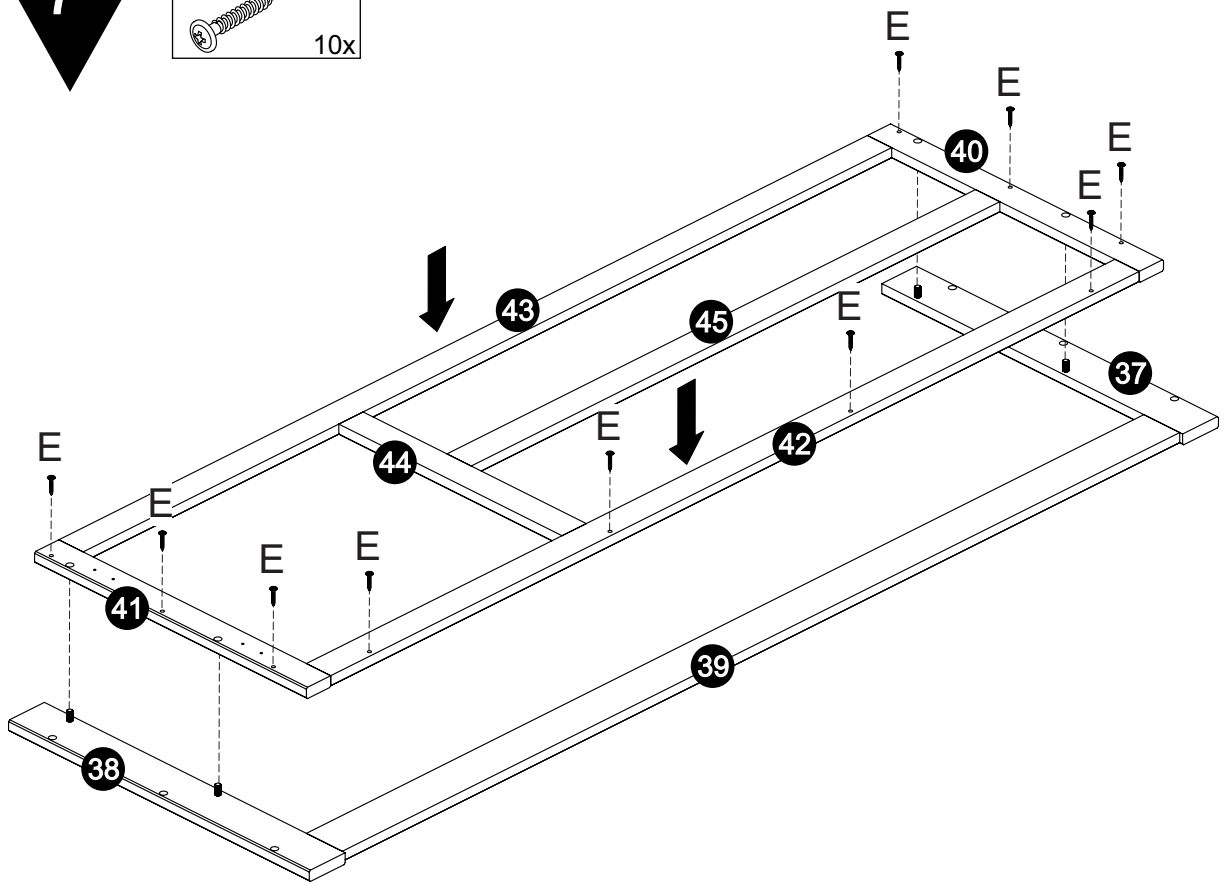
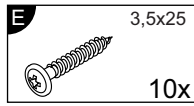
5



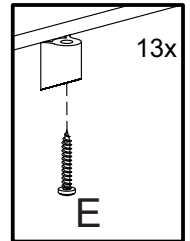
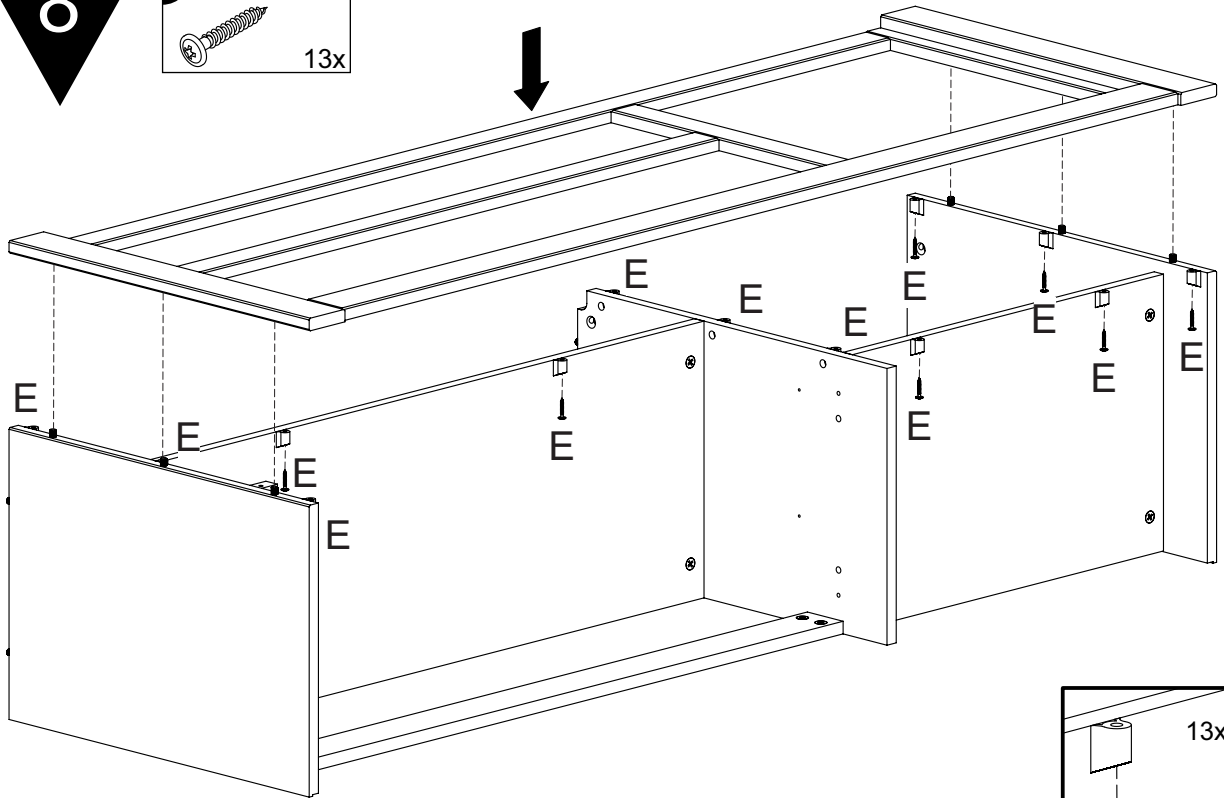
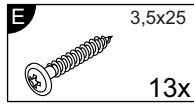
6



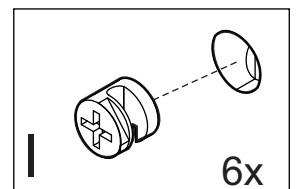
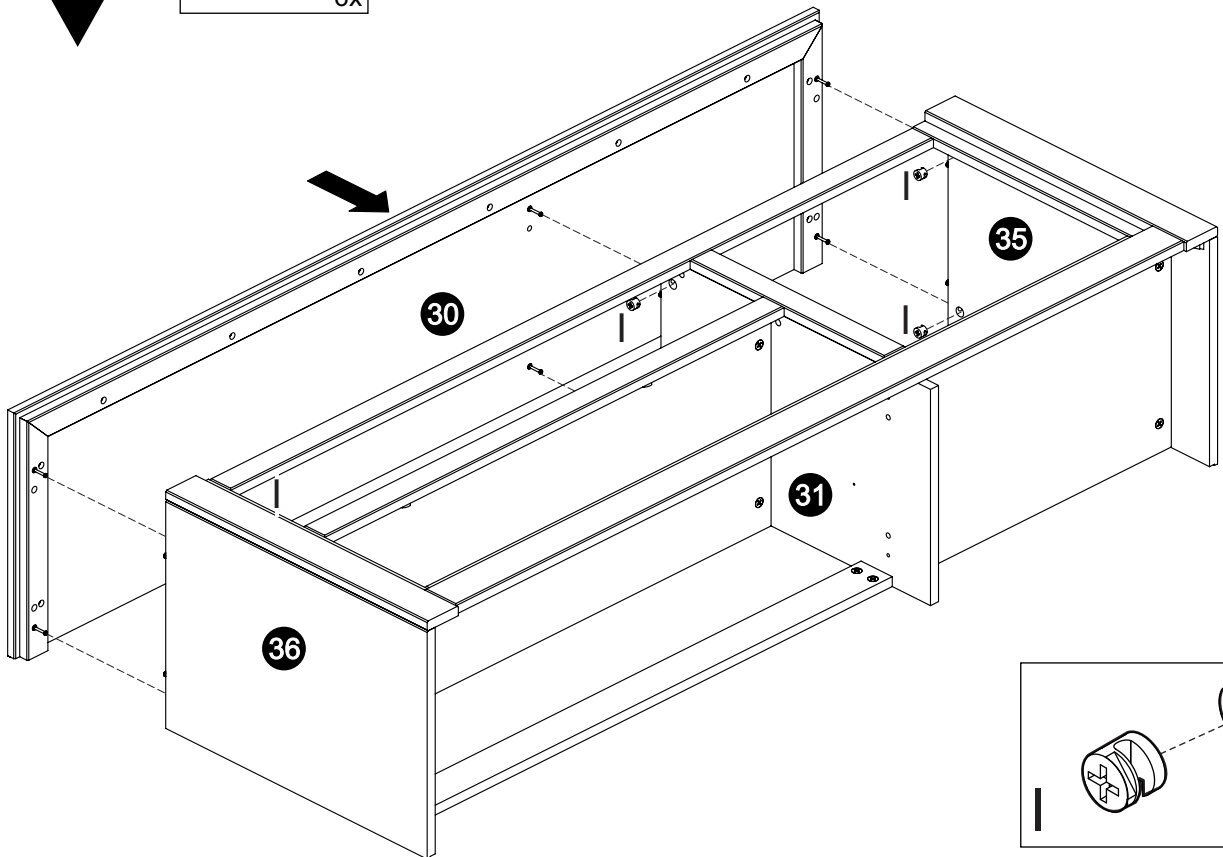
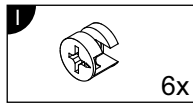
7



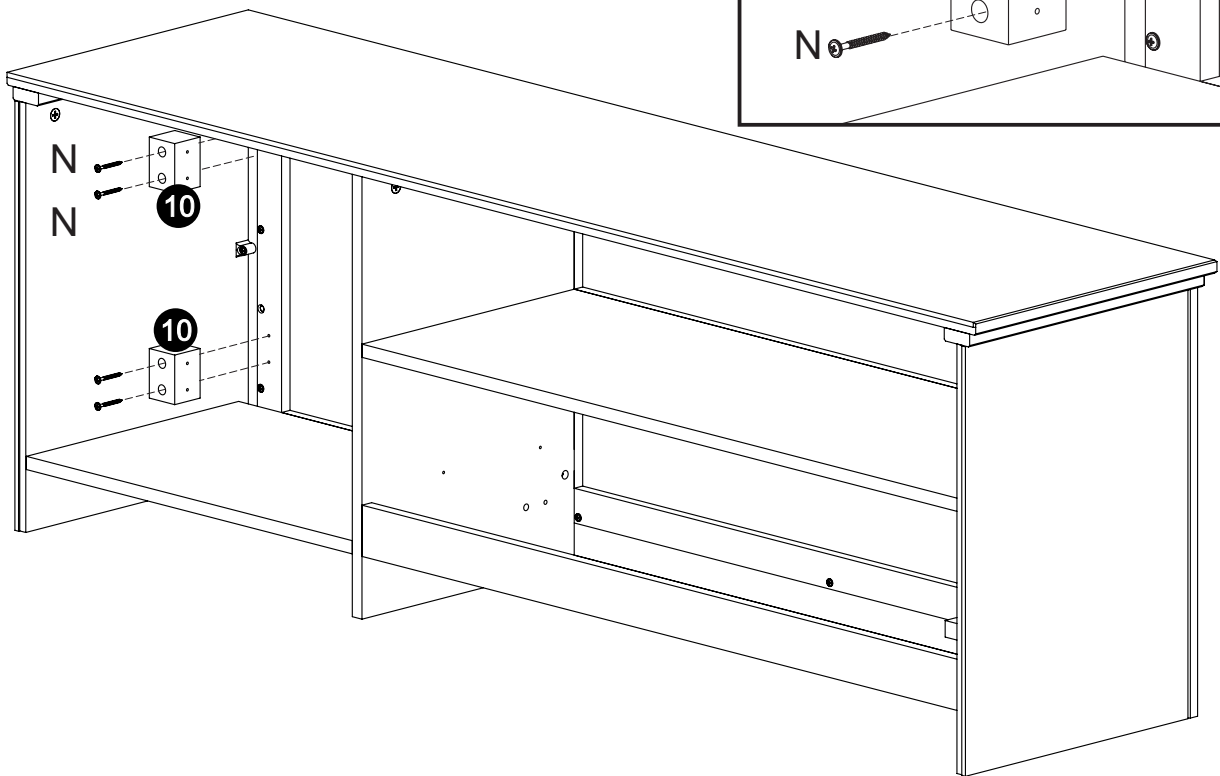
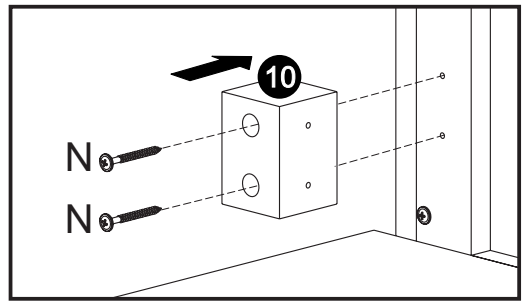
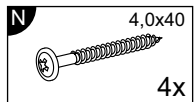
8



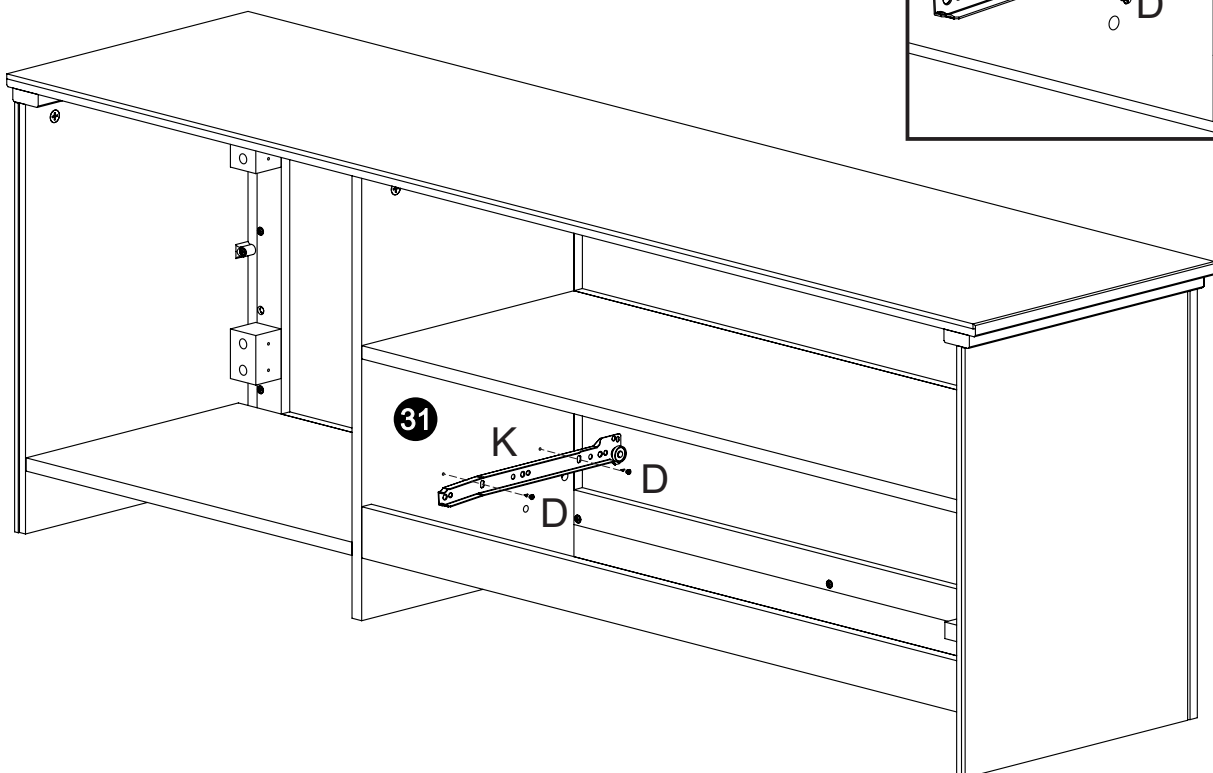
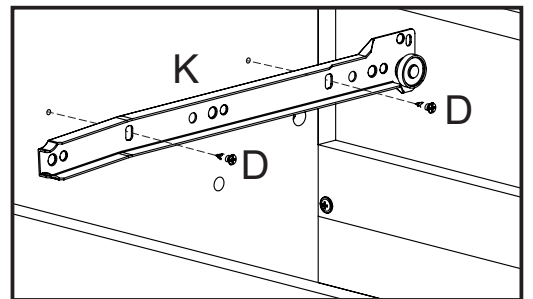
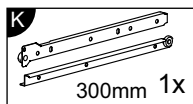
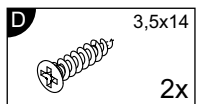
9



10

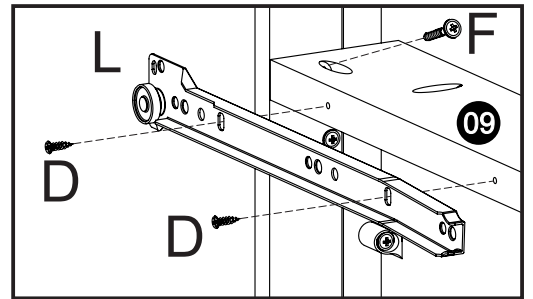
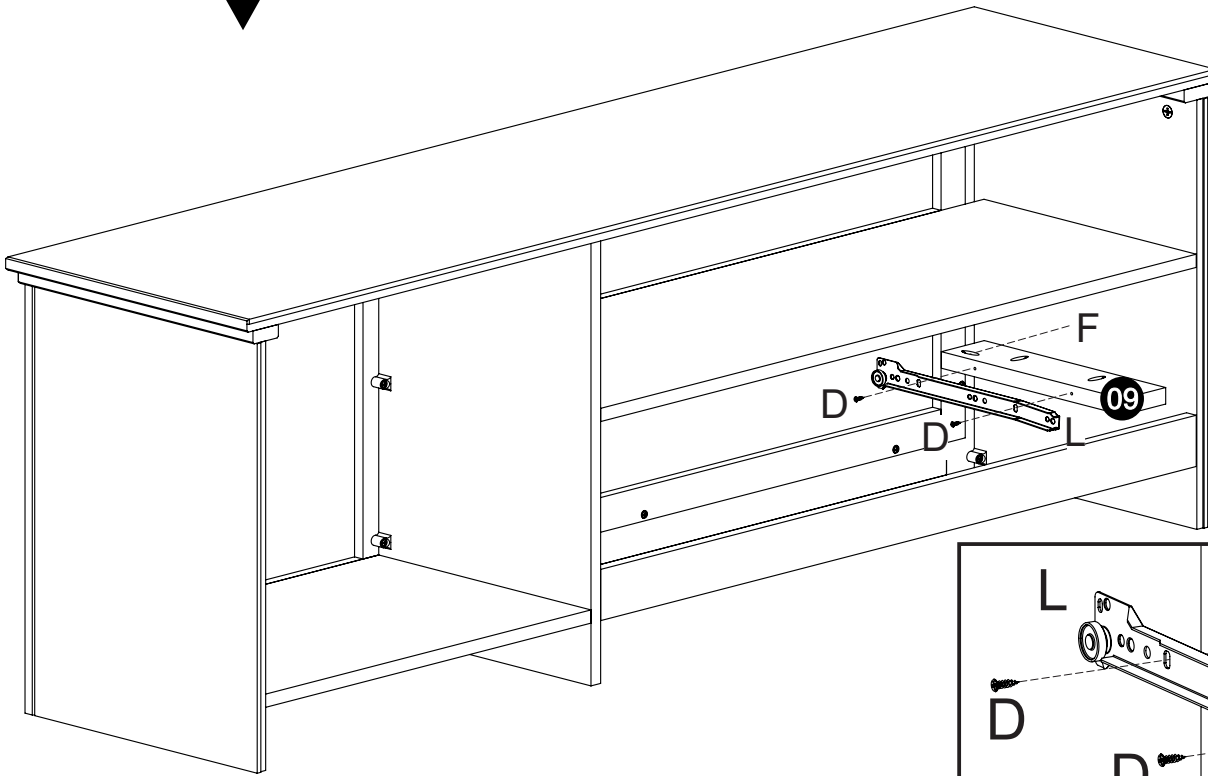
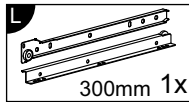
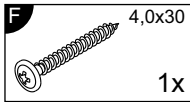
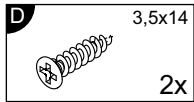


11

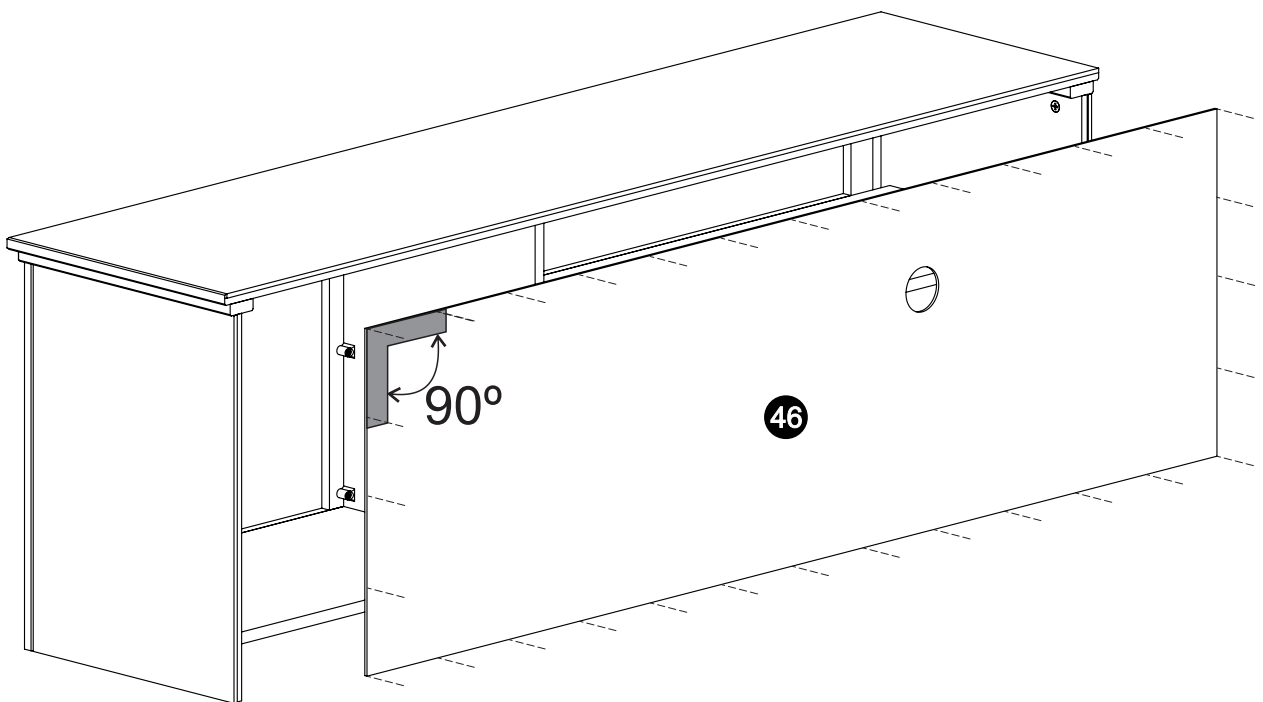
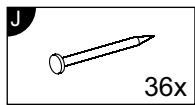




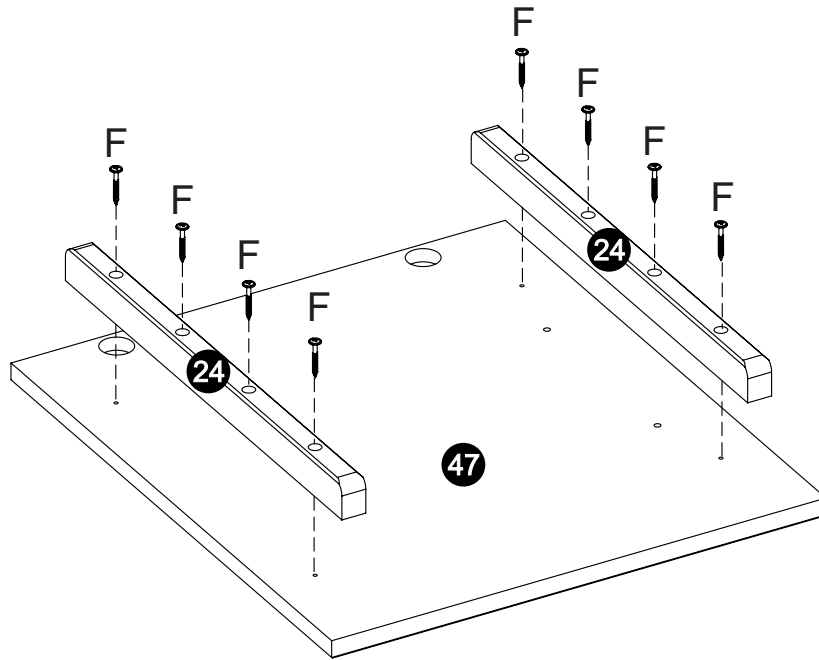
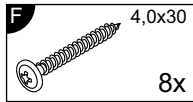
12



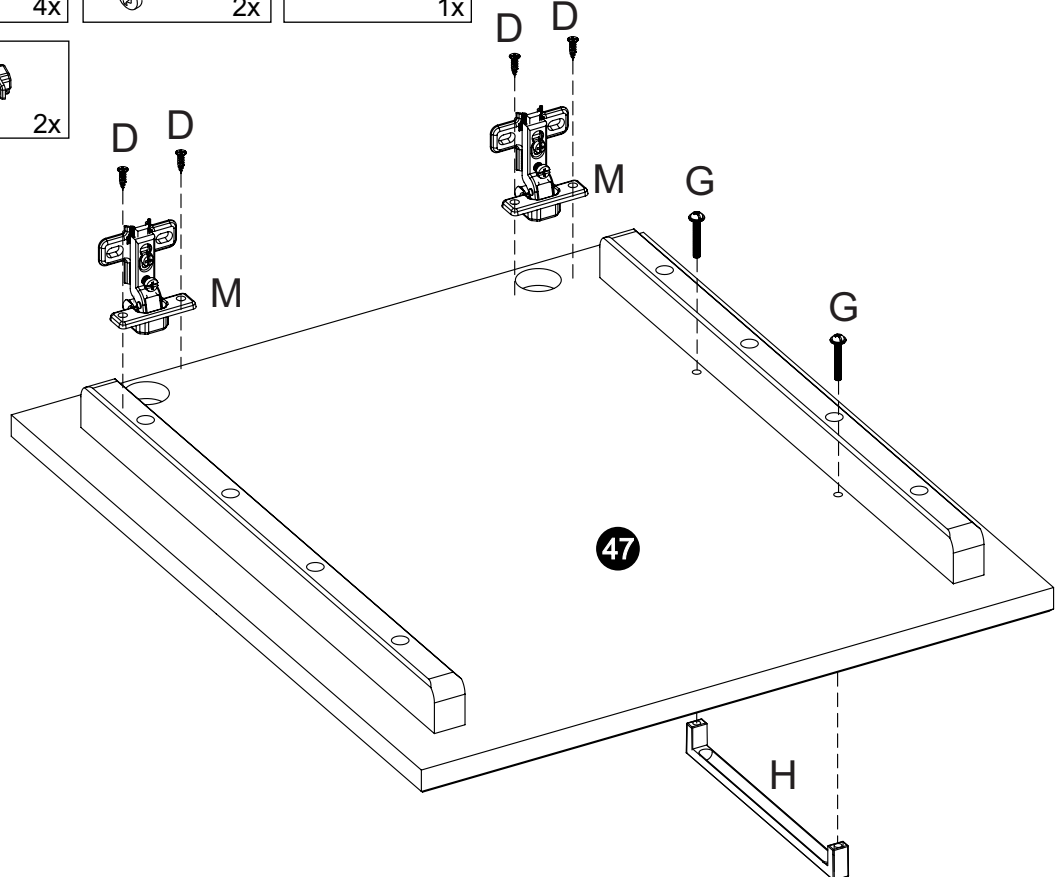
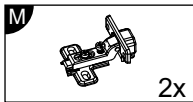
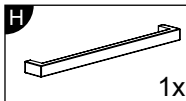
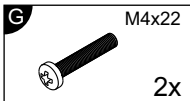
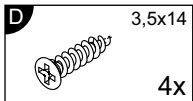
13

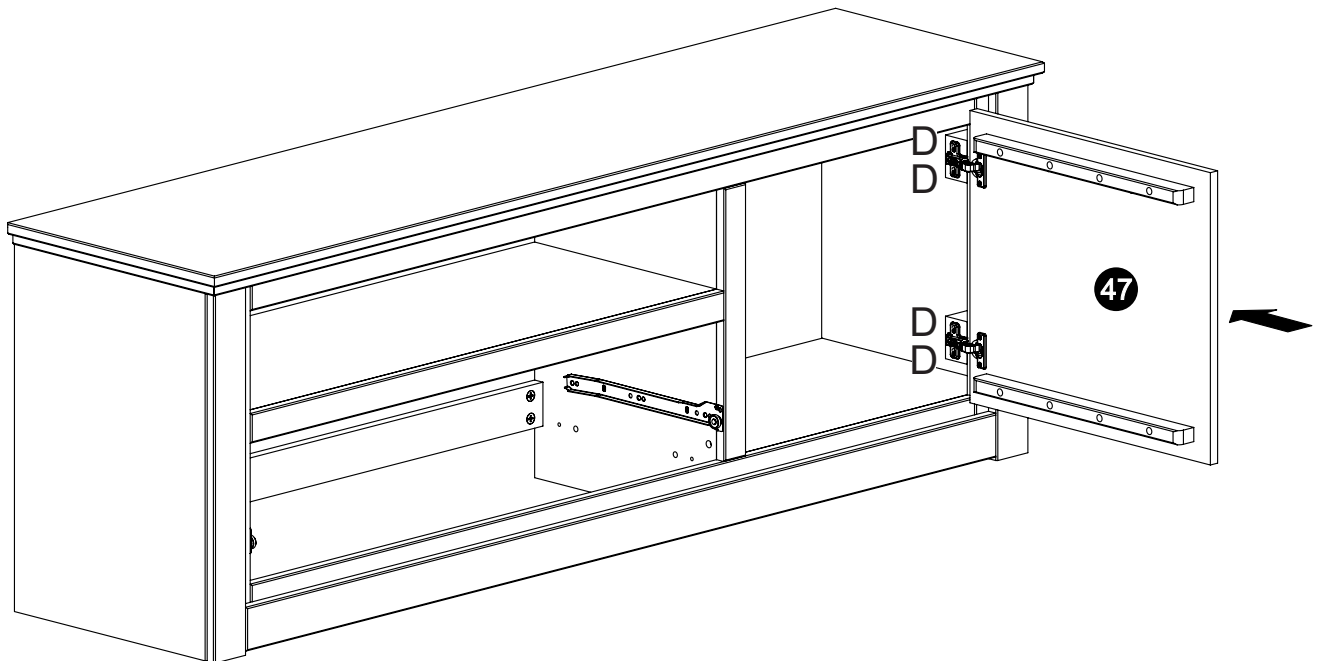
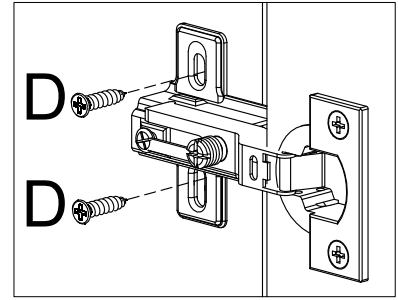
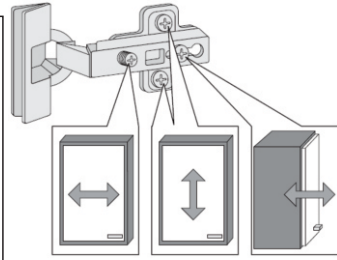
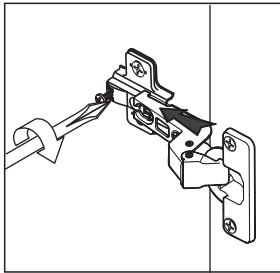
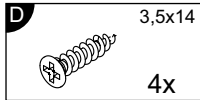


14



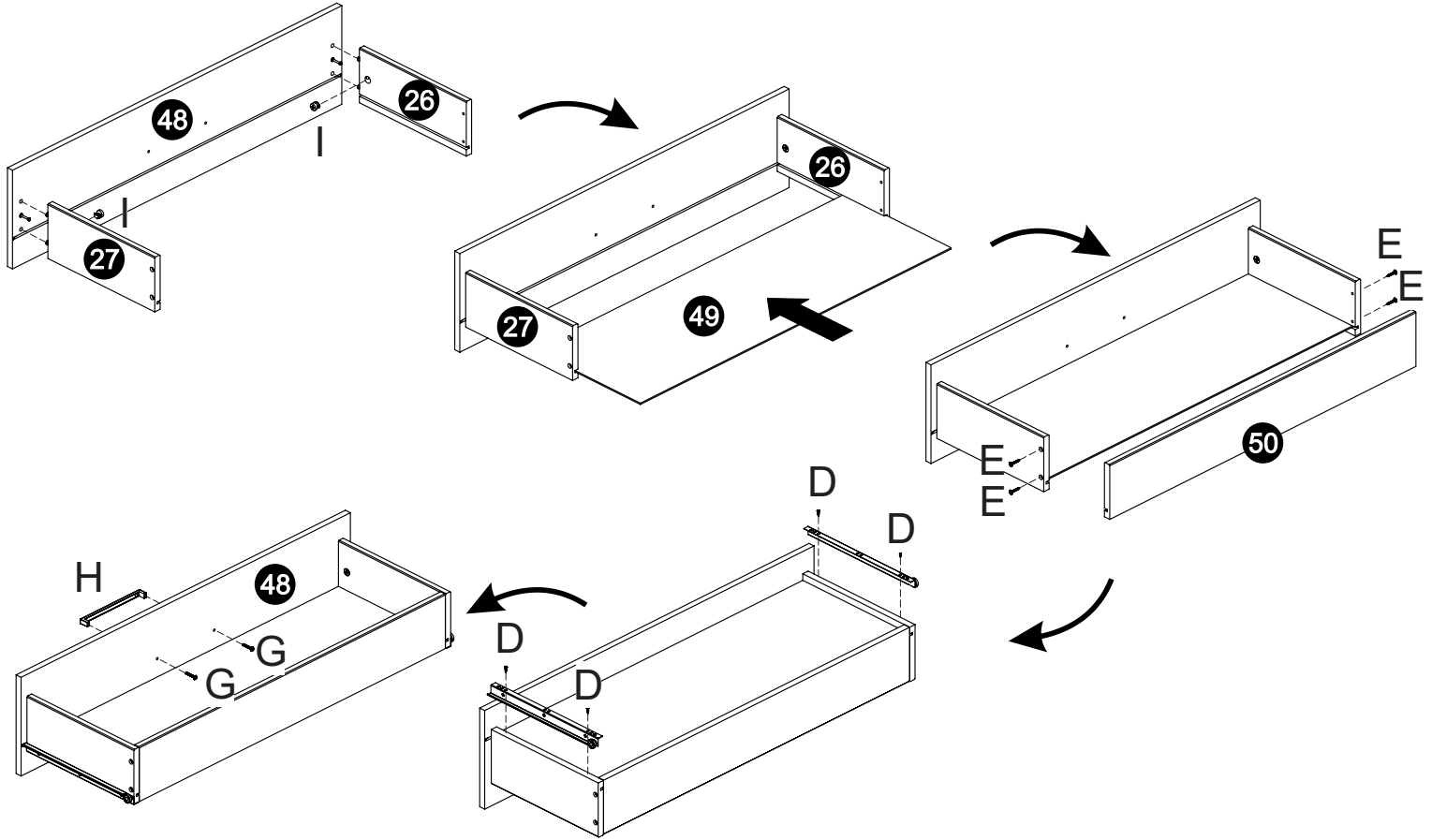
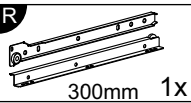
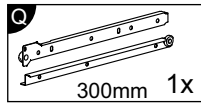
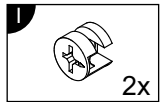
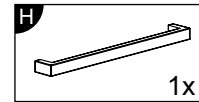
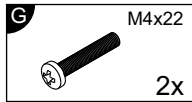
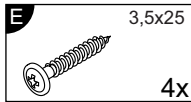
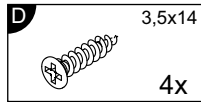
15



**16**

Türen einstellen (Scharniere justieren)  
Adjusting the doors (adjusting the hinges)  
Régler les portes (ajuster les charnières)  
Sistemare le porte (regolare le cerniere)  
Deuren instellen (scharnieren afstellen)  
Nastawić drzwi (wyregulować zawiasy)  
Vyrovnajte dvířka (seřid'te závěsy)  
Nastavenie dverí (nastavenie závesov)  
Állítsa be az ajtókat (állítsa be a zsanérokat)  
Reglare uși (ajustare balamale)  
Kapıların ayarlanması (menteşelerin seviye ayarı)  
Регулировка Дверей (регулировка шарнира)

# 17



# 18

