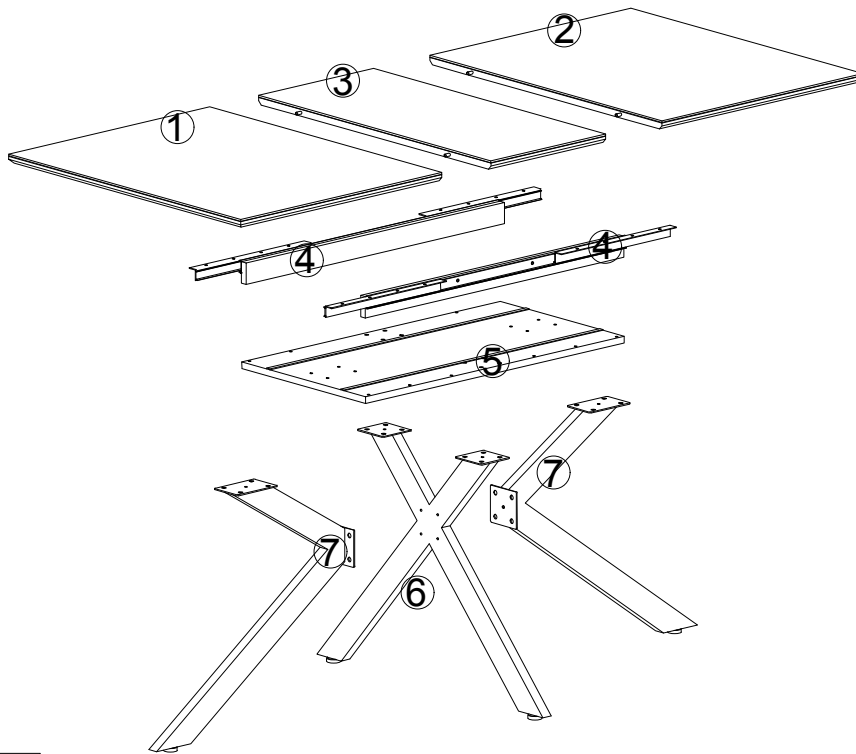
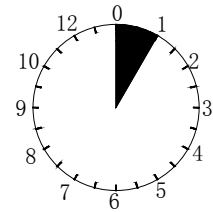
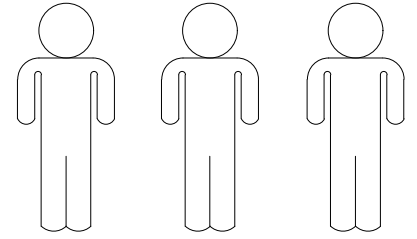
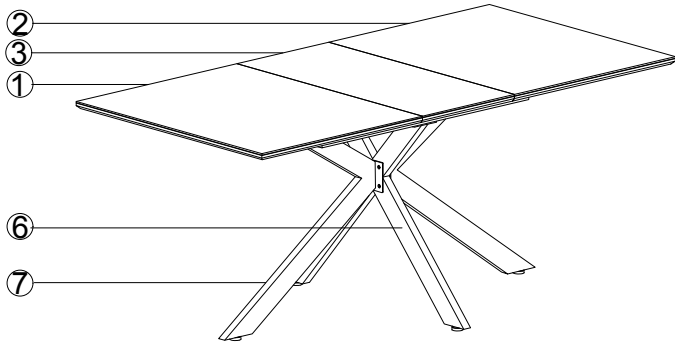


FENJA 2



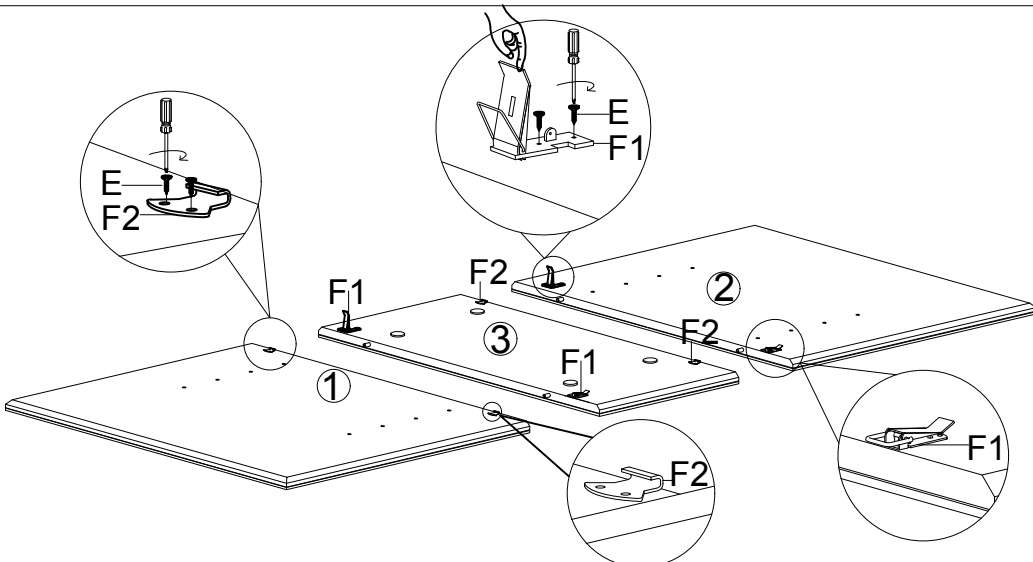
1	1X	1/2
2	1X	1/2
3	1X	1/2
4	2X	1/2
5	1X	1/2
6	1X	2/2
7	2X	2/2

1/2

A	M6*20	B	M6*15	C	M7*50	D	Ø8*30	E	M4*14	F1	F2		
	16X		24X		8X		4X		16X		4X		4X
G	Ø16*6.5*1.5	H	Ø32*M6*25	I	Ø25	J	M4	K		L	Ø22*8*2		
	40X		4X		4X		1X		1X		4X		

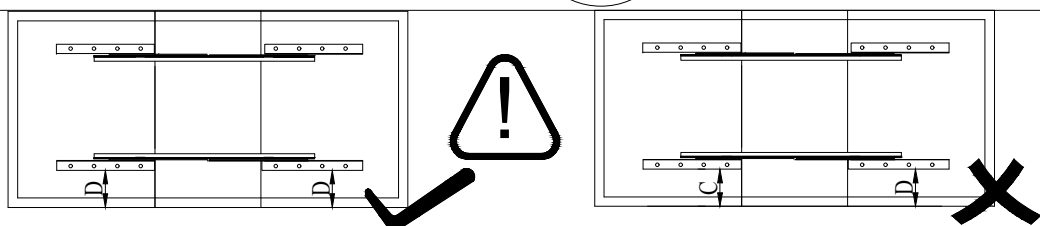
I.

1.

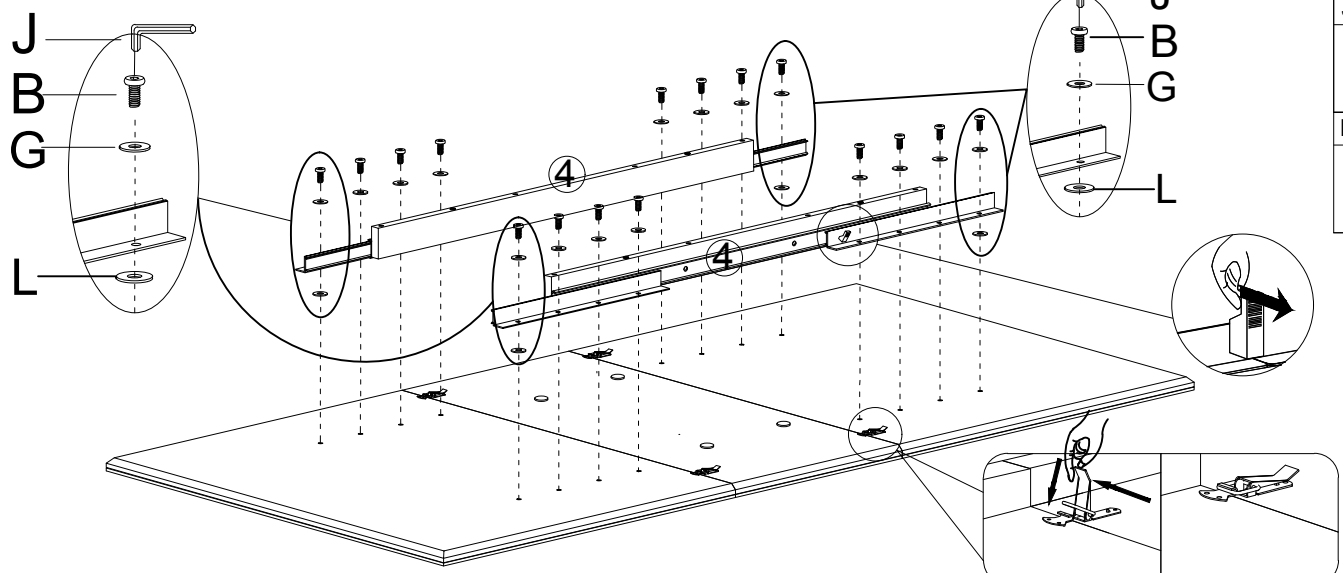


E	M4*14	16X
F1		4X
F2		4X

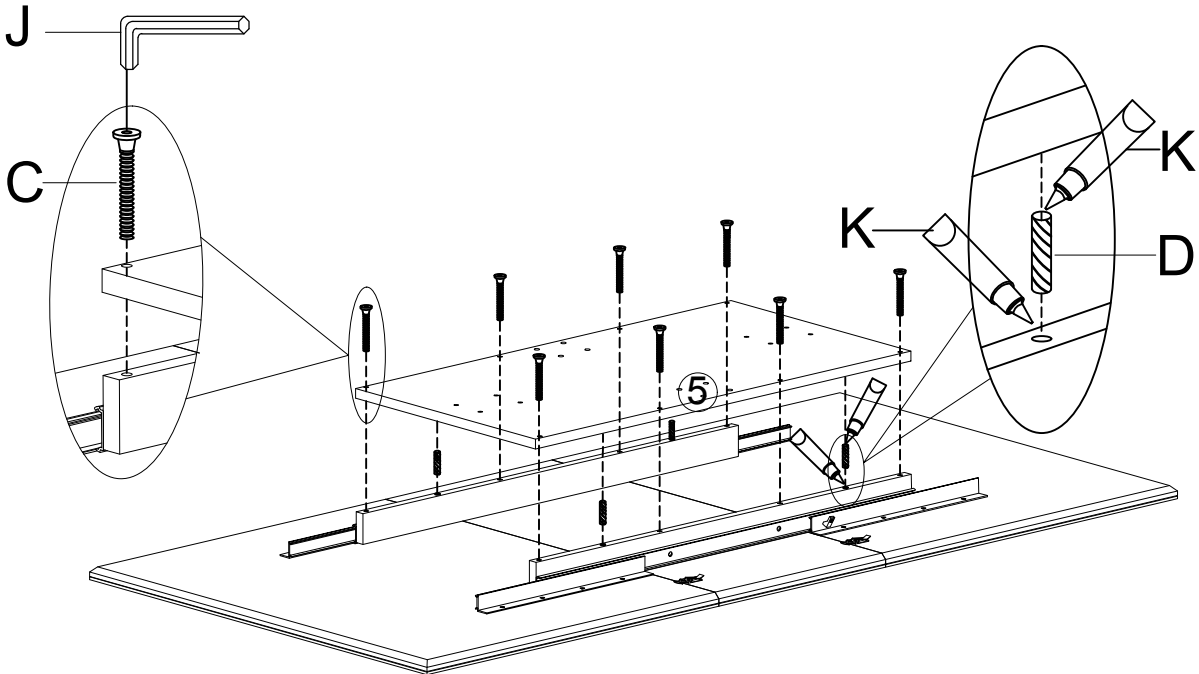
2.



B	M6*15	16X
G	Ø16*Ø6.5*1.5	16X
J	M4	1X
L	Ø22*Ø8*2	4X



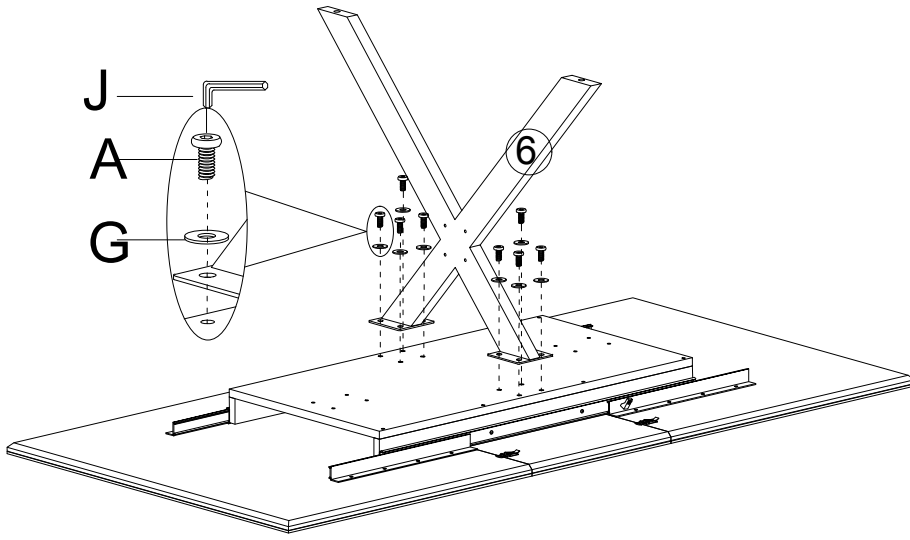
3.



C	M7*50	8X
D	Ø8*30	4X
J	M4	1X
K		1X

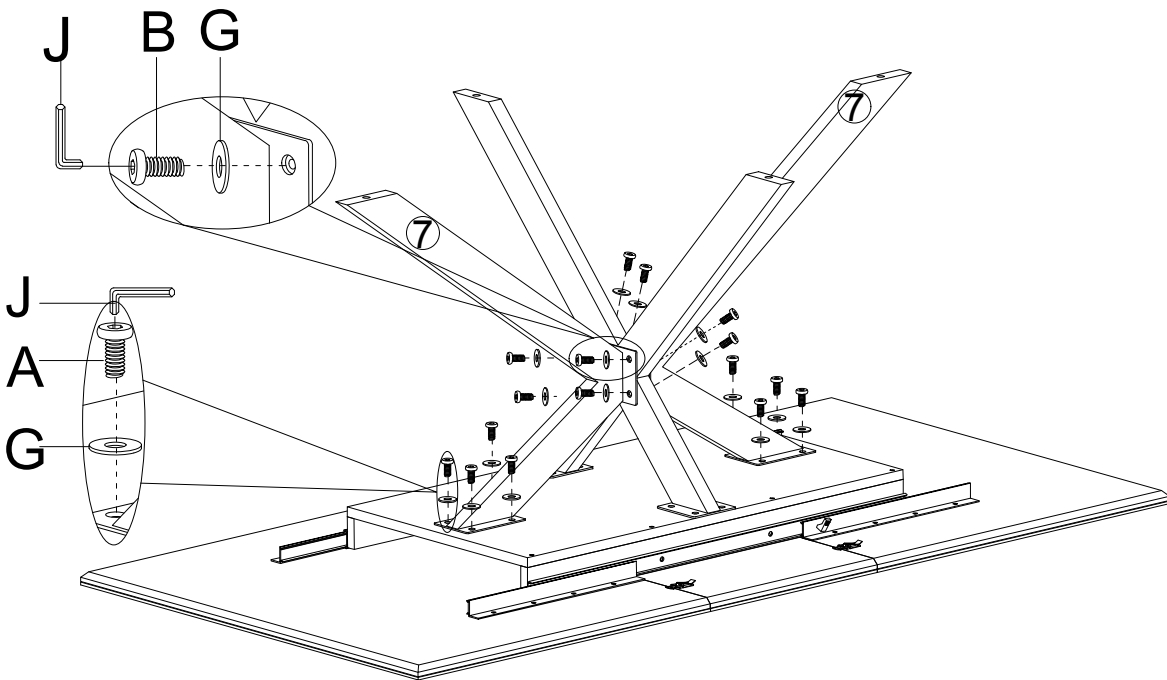
II.

4.



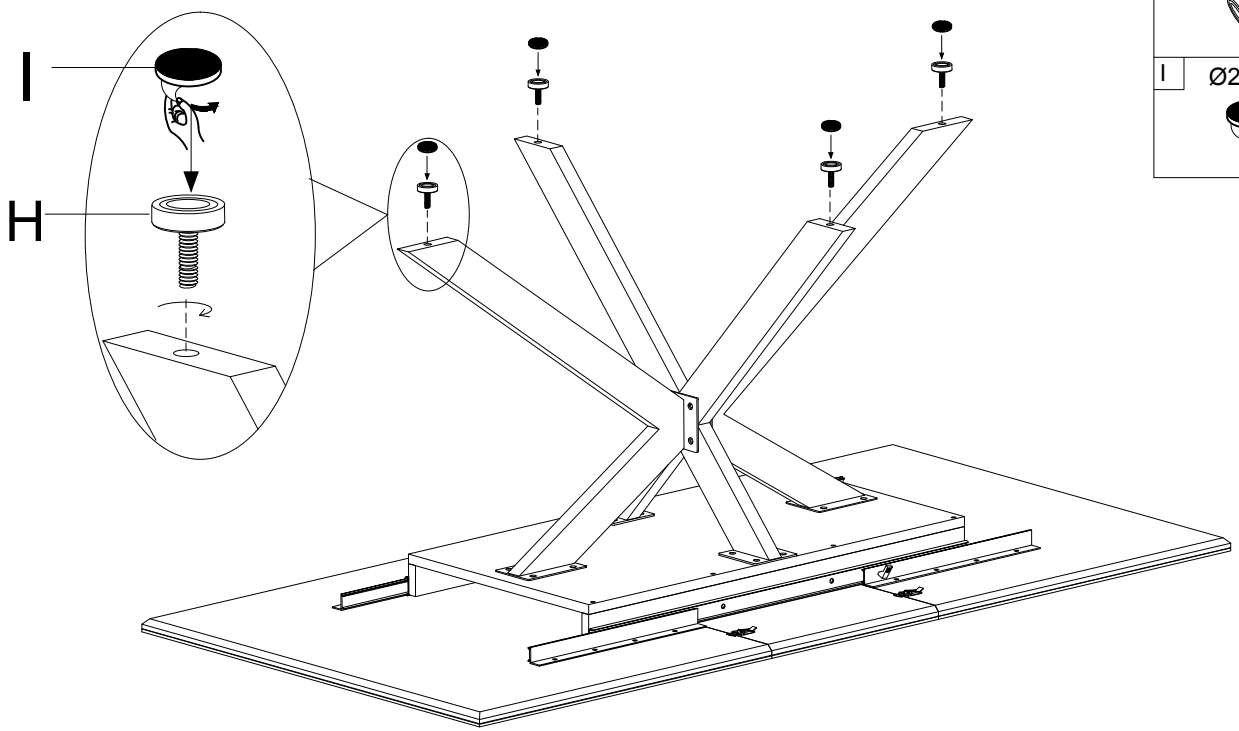
A	M6*20		8X
G	Ø16*Ø6.5*1.5		8X
J	M4		1X

5.



A	M6*20		8X
B	M6*15		8X
G	Ø16*Ø6.5*1.5		16X
J	M4		1X

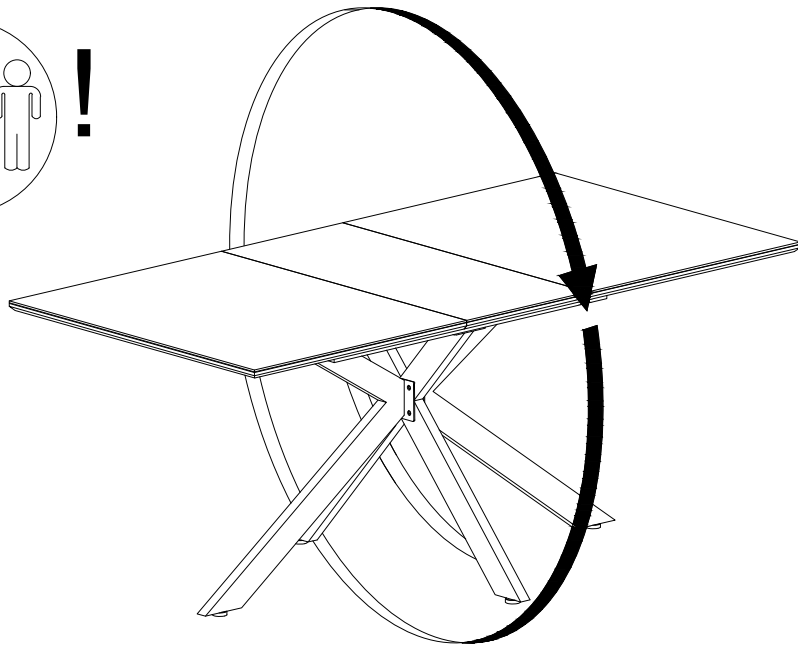
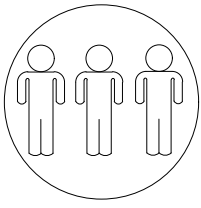
6.



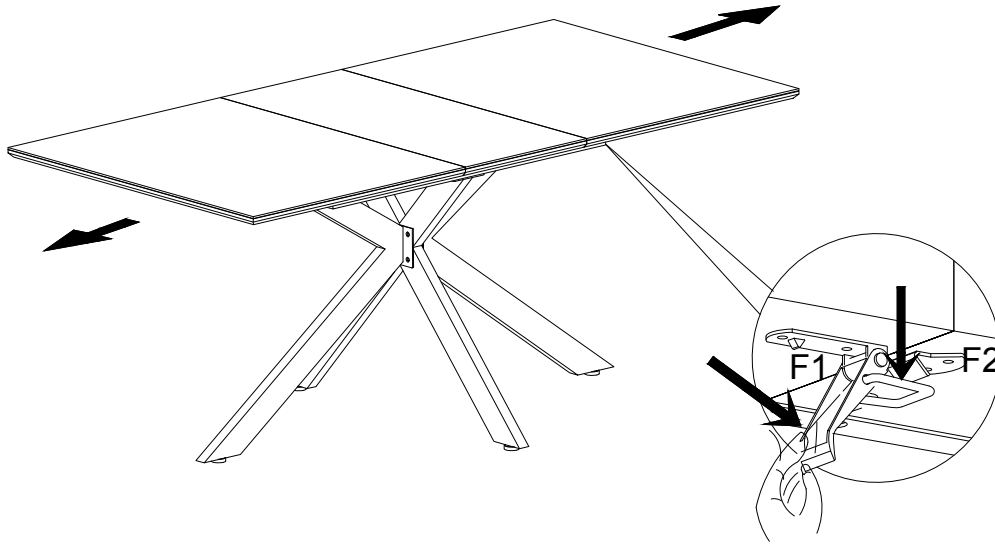
H	Ø32*M6*25		4X
I	Ø25		4X

III.

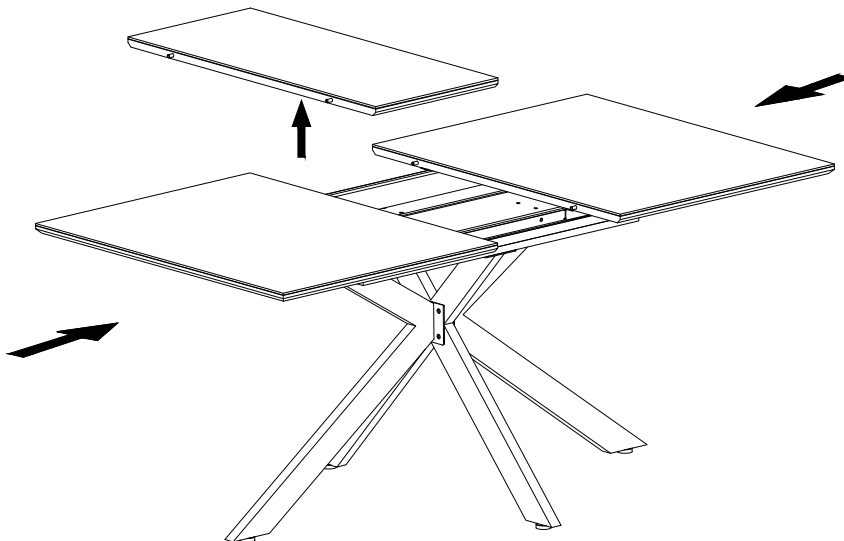
7.



8.

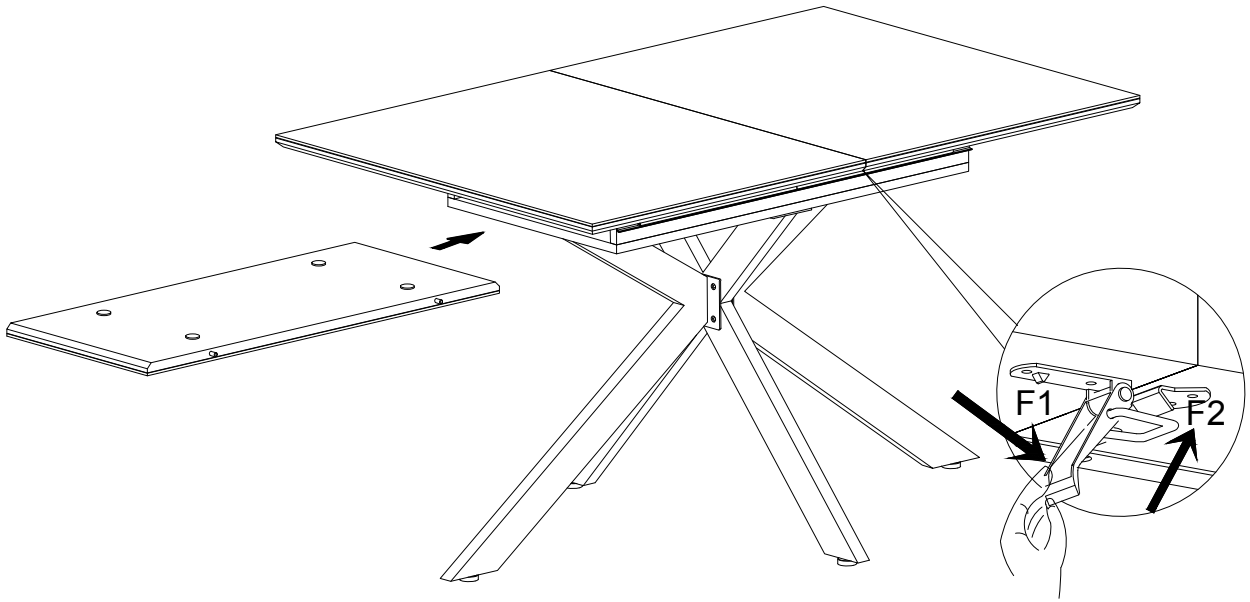


9.

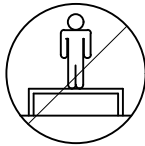
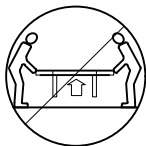
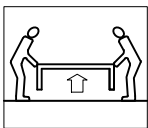
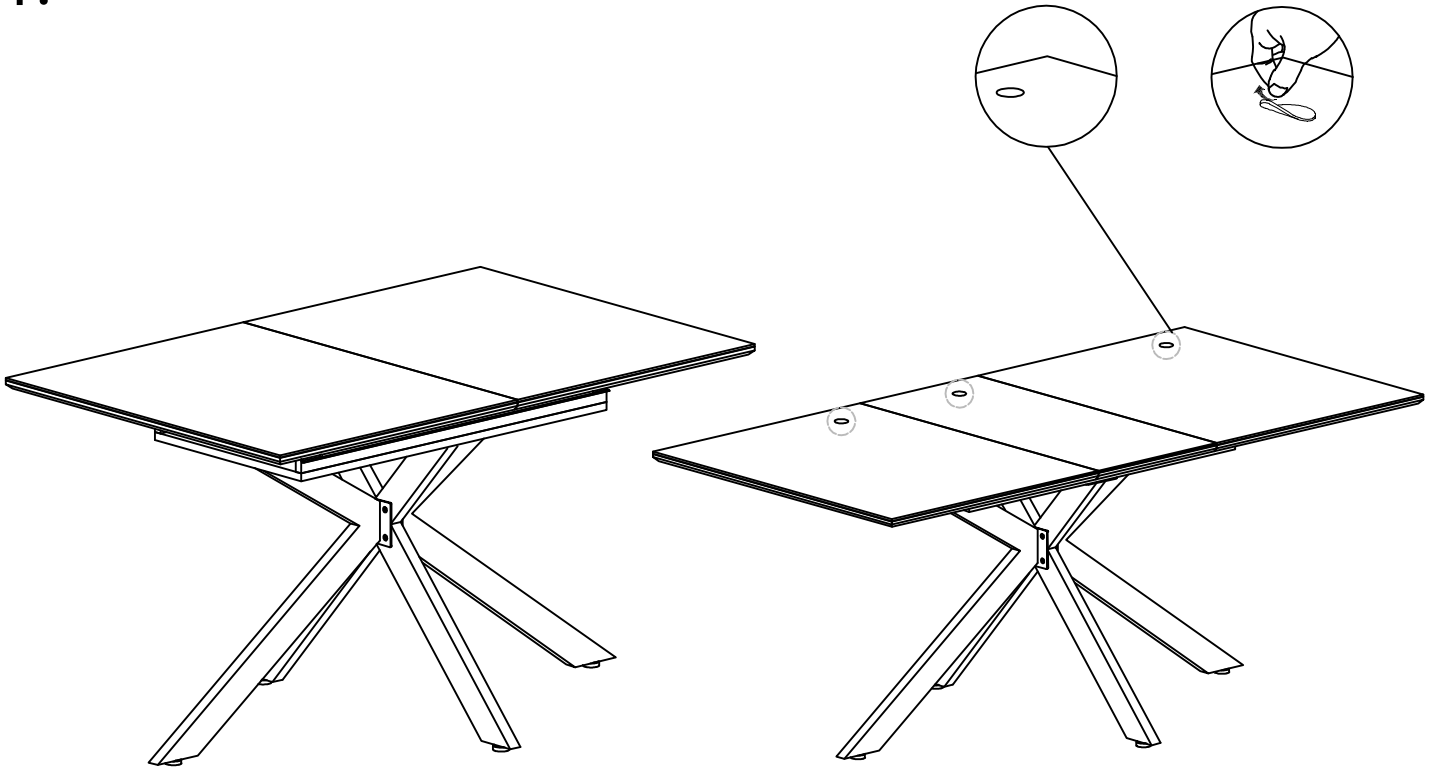


IV.

10.

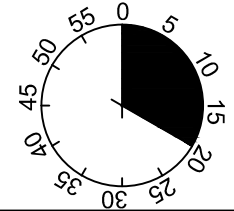
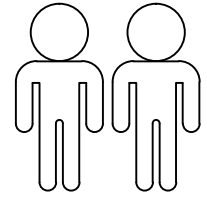
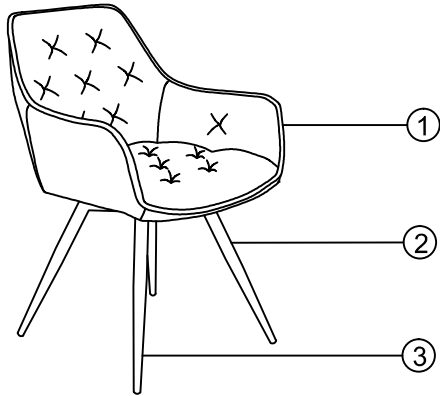


11.



Séparez les éléments avant de trier

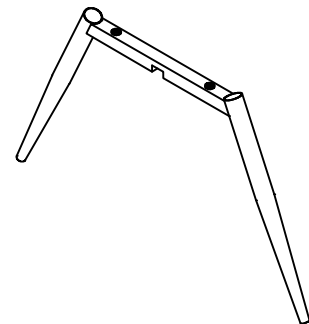
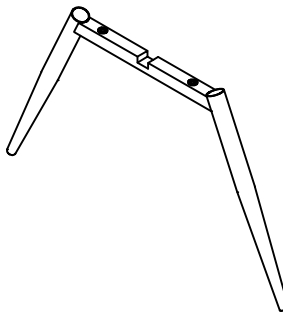
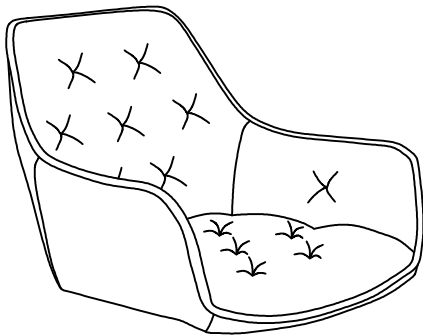
Florentina



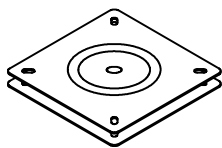
1

2

3

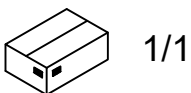



4





DT408 200x200mm


1	1 x
2	1 x
3	1 x
4	1 x





A	M6x20
	
6x	

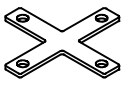
B	M6x13
	
4x	

C	M6x30
	
2x	

D	Ø18xØ6x1.5
	
8x	

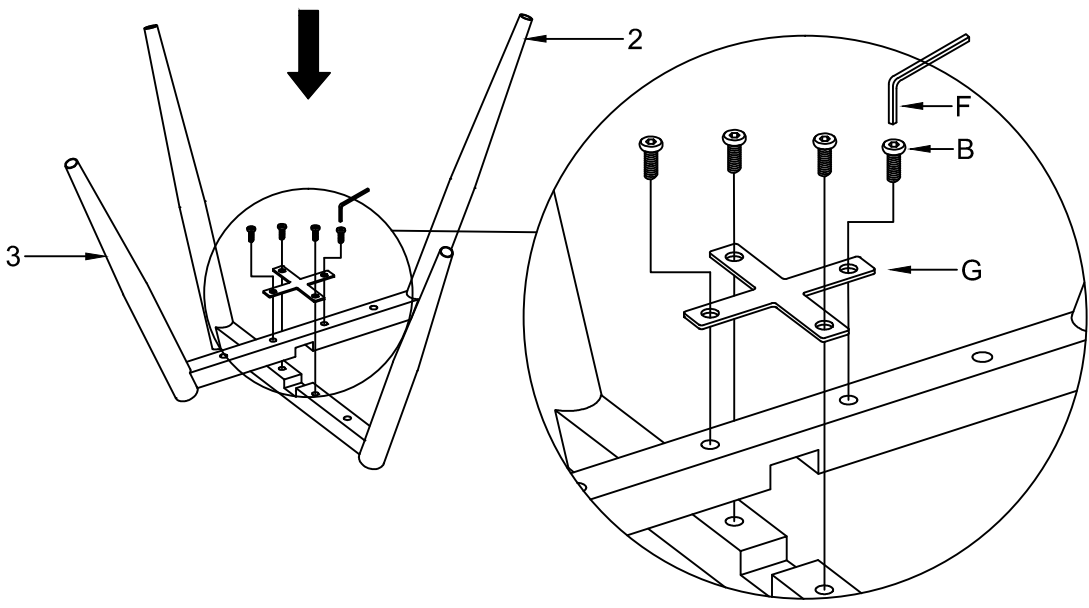
E	Ø18xØ8x10
	
2x	

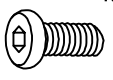
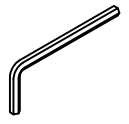
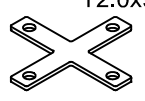

F	4MM
	
1x	

G	T2.0x90x90
	
1x	

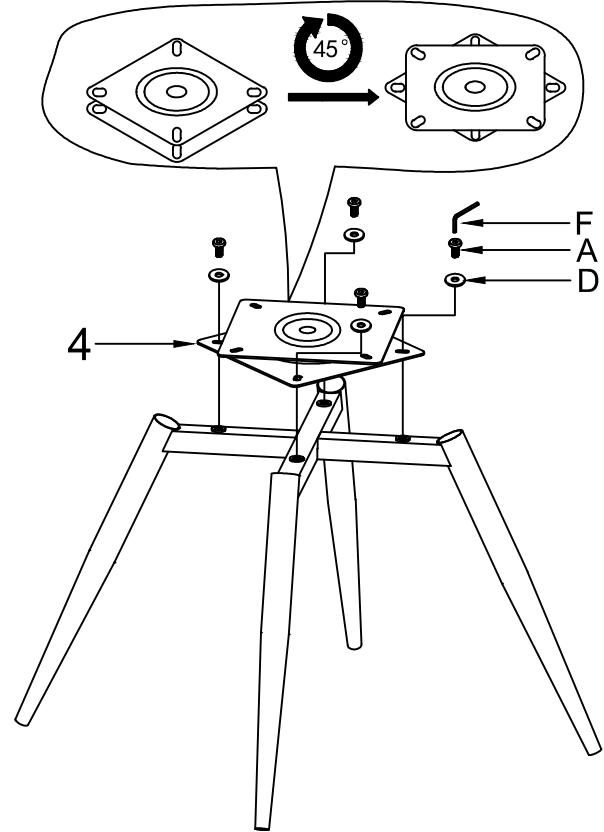
I.

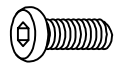

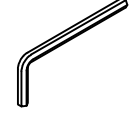

1



B	M6x13
	4x
F	4MM
	1x
G	T2.0x90x90
	1x
	

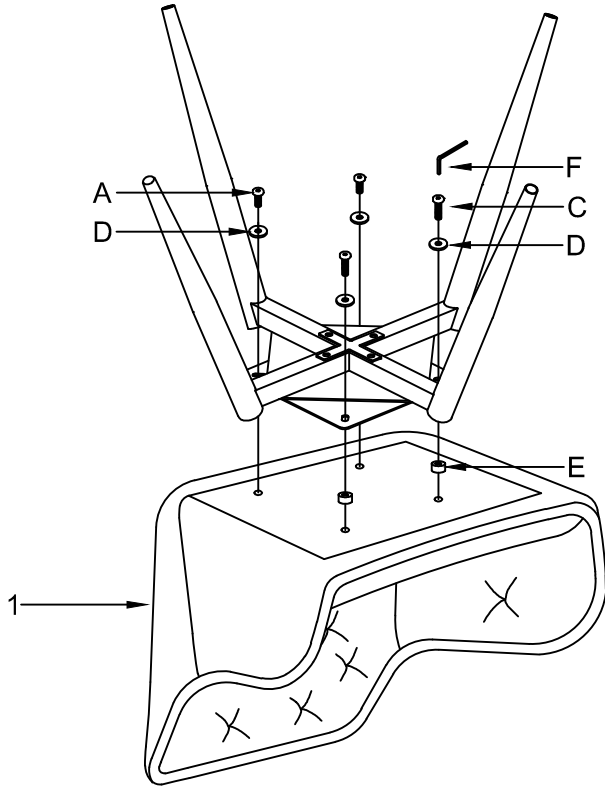
2

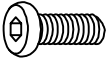



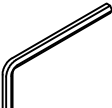



A	M6X20
	4x
D	Ø18xØ6x1.5
	4x
F	4MM
	1x
	

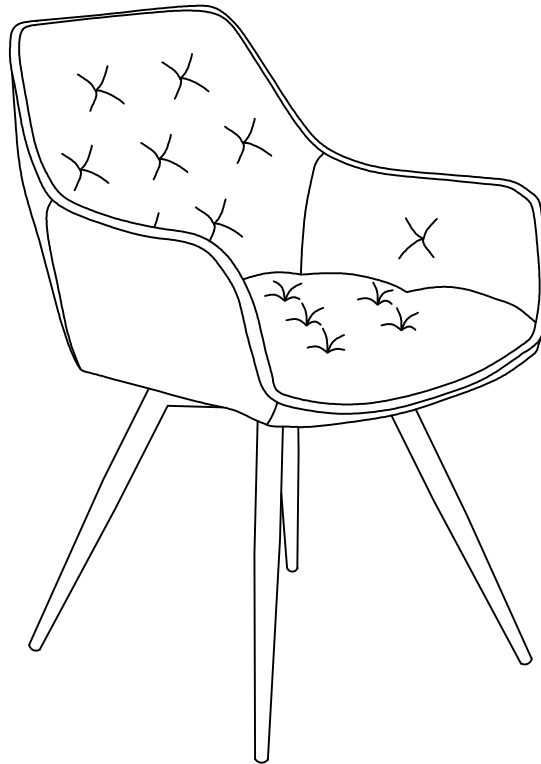
II.

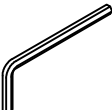

3



A	M6X20		2x
C	M6X30		2x
D	Ø18xØ6x1.5		4x
E	Ø18xØ8x10		2x
F	4MM		1x
			

4



F	4MM		1x
			



Séparez les éléments avant de trier