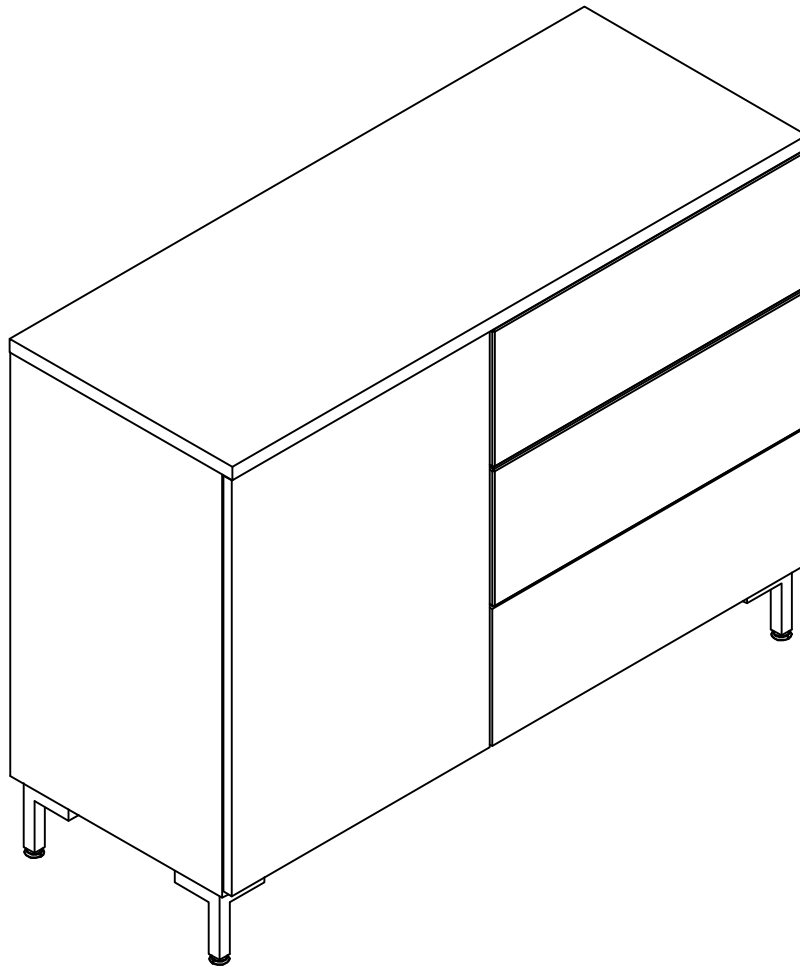
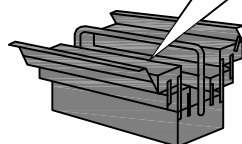
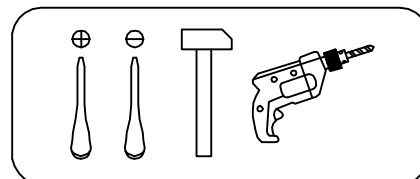
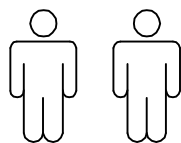


Art. Nr. 3582 6415

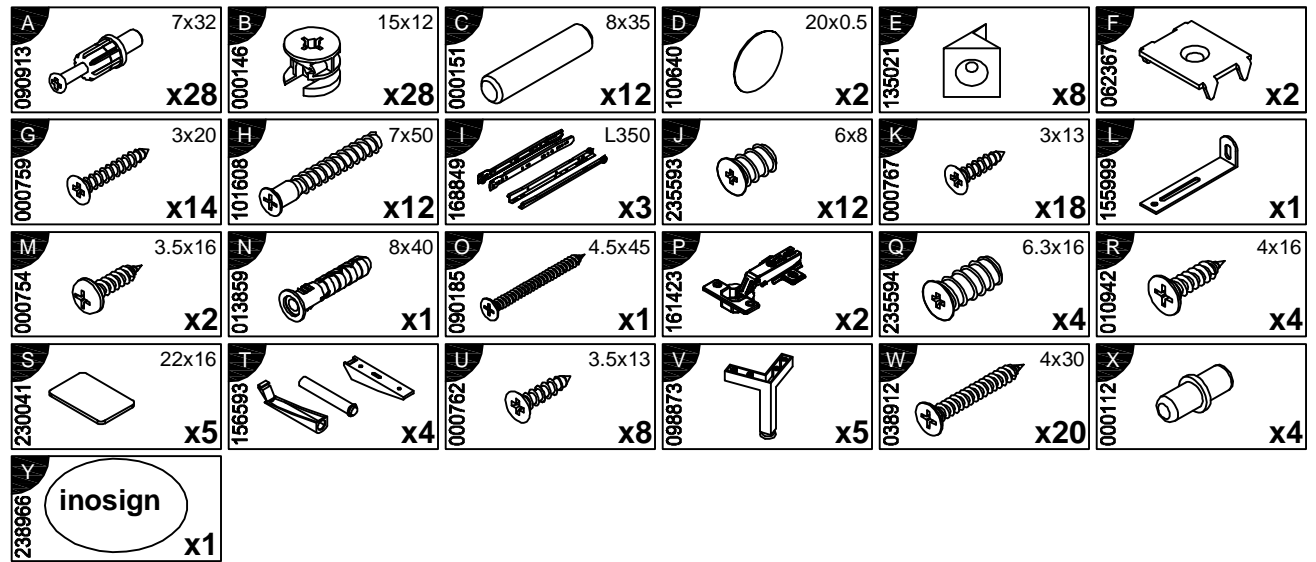
LKZ 41164



- |   |                                     |
|---|-------------------------------------|
| <b>(D)</b> Montageanleitung             | <b>(GB)</b> Assembly instructions   |
| <b>(FR)</b> Notice de montage           | <b>(IT)</b> Istruzioni di montaggio |
| <b>(NL)</b> Handleiding voor de montage | <b>(PL)</b> Instrukcja montazu      |
| <b>(CZ)</b> Montážni návod              | <b>(SK)</b> Návod na montáž         |
| <b>(HU)</b> Szerelési útmutató          | <b>(RO)</b> Instrukțiuni de montaj  |
| <b>(TR)</b> Montaj talimati             | <b>(RU)</b> Инструкция по монтажу   |



0  
10  
20  
30  
40  
50  
60  
70  
80  
90  
100



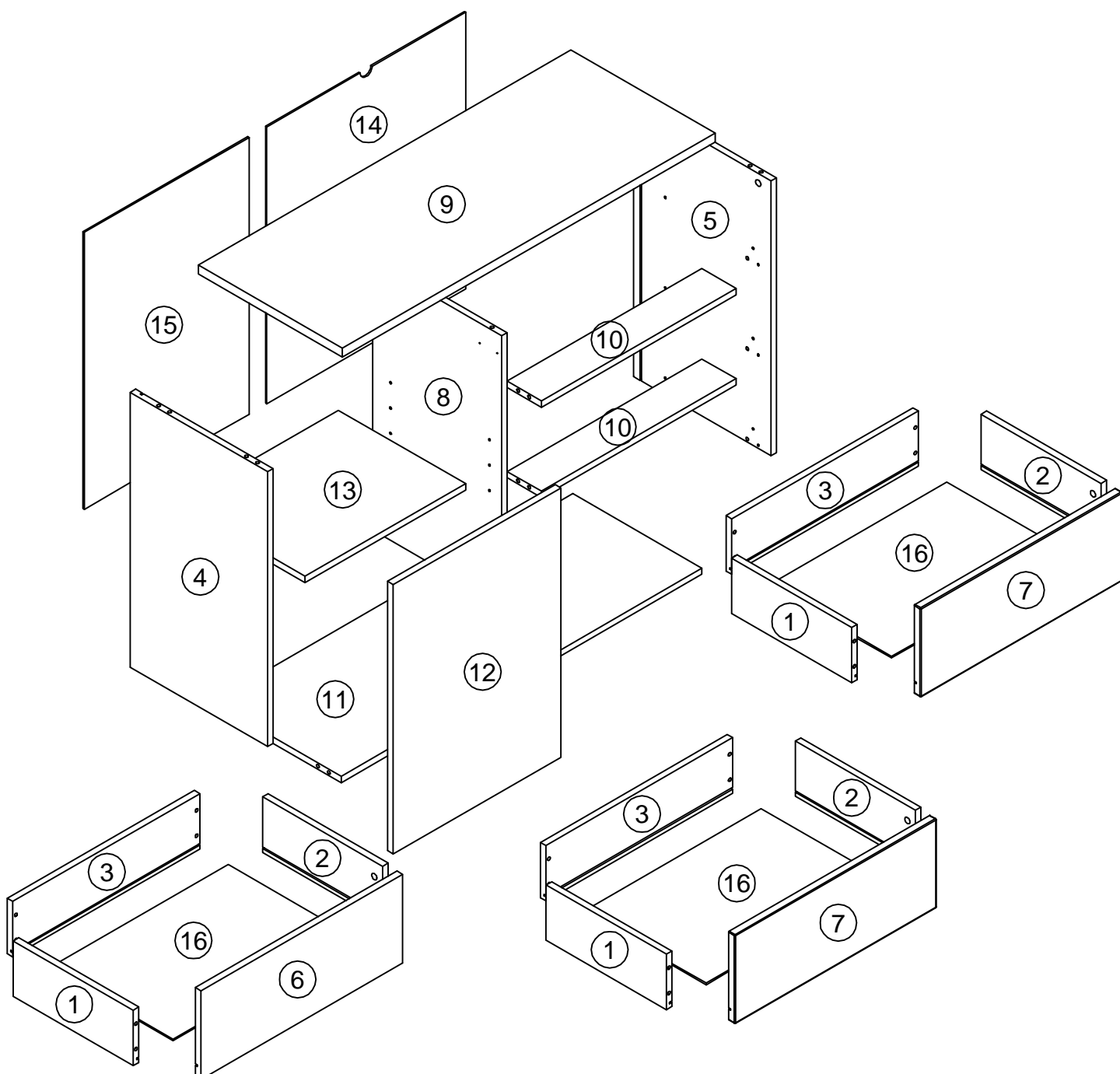
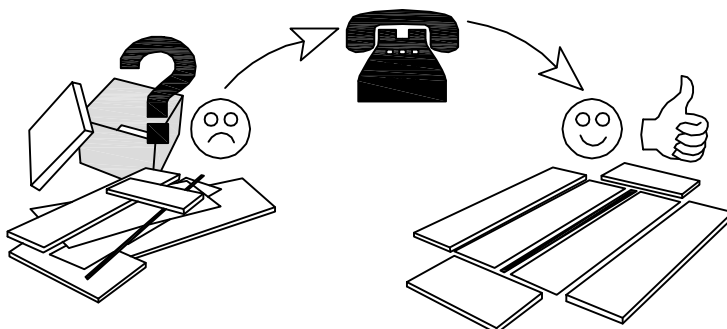
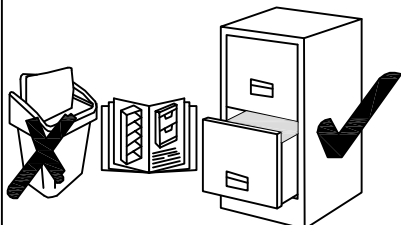
N	Size/MaB (mm)	Qty	✓	N	Size/MaB (mm)	Qty	✓
1	350x140x16	3		9	1086x420x22	1	
2	350x140x16	3		10	568x100x16	2	
3	545x140x16	3		11	1052x376x16	1	
4	694x400x16	1		12	680x488x16	1	
5	694x400x16	1		13	468x371x16	1	
6	588x224x16	1		14	699x580x3	1	
7	588x224x19	2		15	699x480x3	1	
8	678x376x16	1		16	521x360x4	3	

# Service - Dienstverlening - Serwis - Servis - Сервисная служба

Name - Naam - Nazwa - Isim - Название

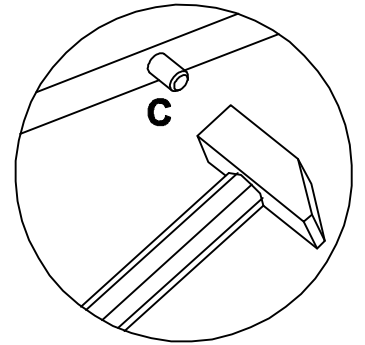
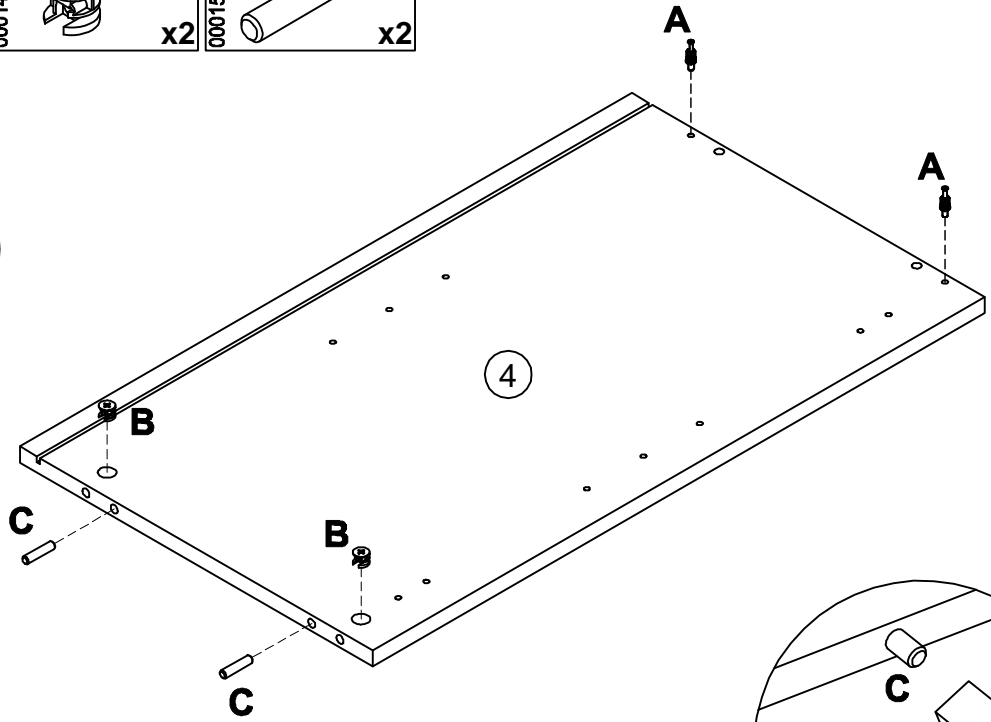
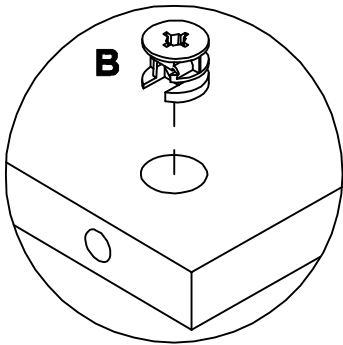
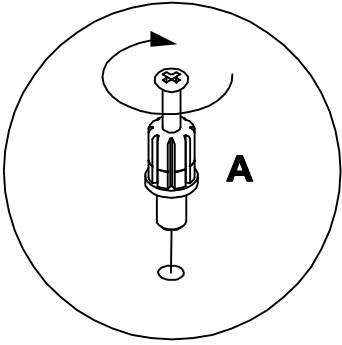
Nr. - No. - Номер

Тур - Type - Тип - Тип



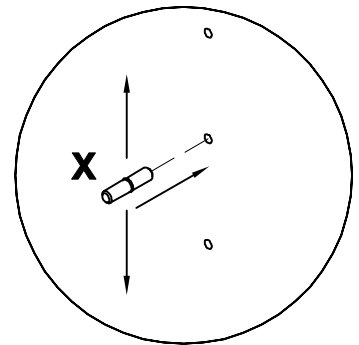
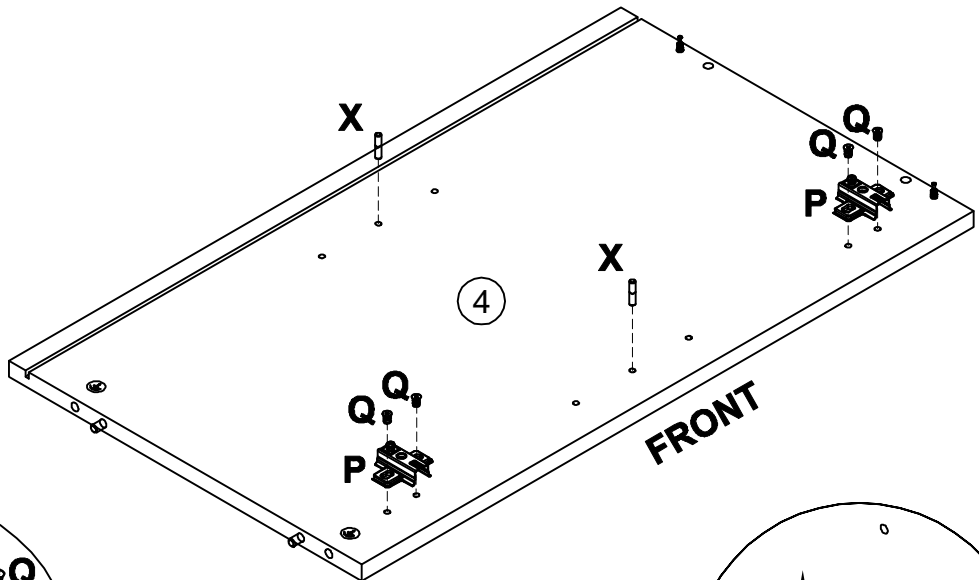
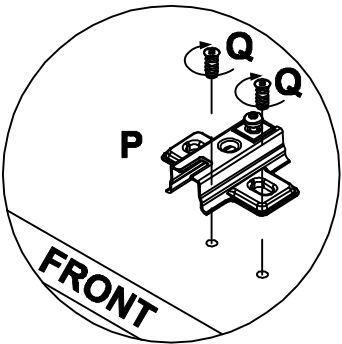
1

- |                    |            |                    |             |                    |            |
|--------------------|------------|--------------------|-------------|--------------------|------------|
| <b>A</b><br>090913 | 7x32<br>x2 | <b>B</b><br>000146 | 15x12<br>x2 | <b>C</b><br>000151 | 8x35<br>x2 |
|--------------------|------------|--------------------|-------------|--------------------|------------|



2

- |                    |    |                    |              |                    |    |
|--------------------|----|--------------------|--------------|--------------------|----|
| <b>P</b><br>161423 | x2 | <b>Q</b><br>235594 | 6.3x16<br>x4 | <b>X</b><br>000112 | x2 |
|--------------------|----|--------------------|--------------|--------------------|----|



3

**A** 7x32  
090913 x4

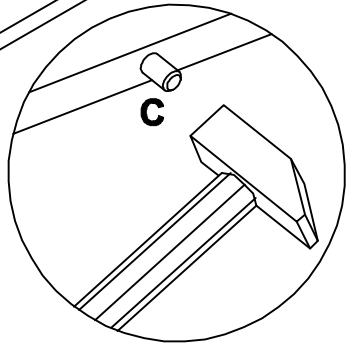
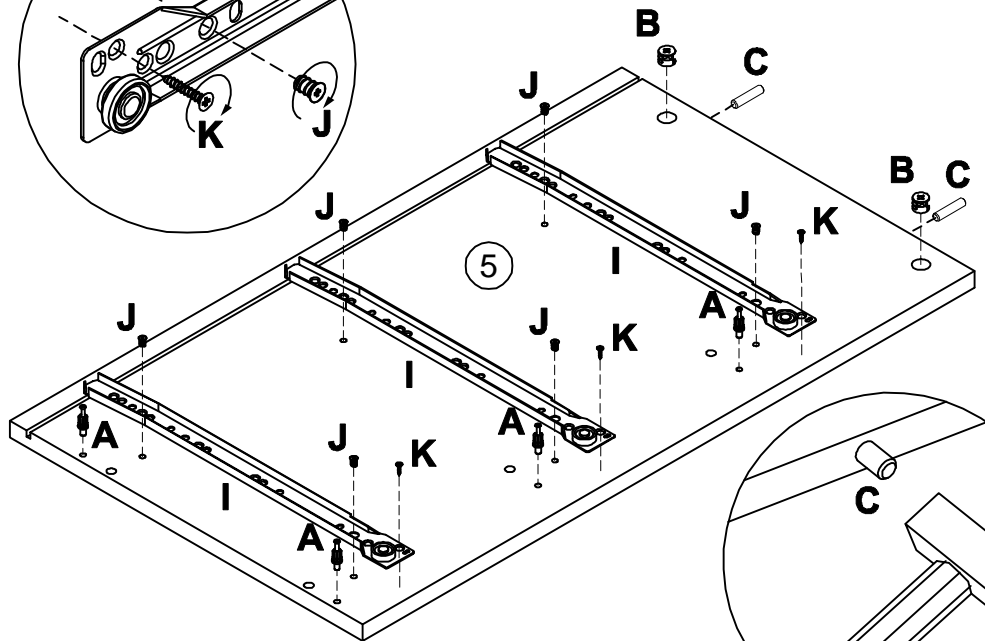
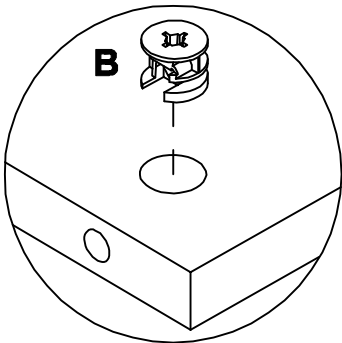
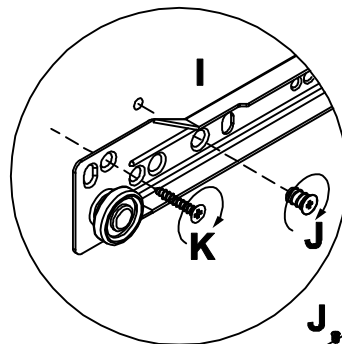
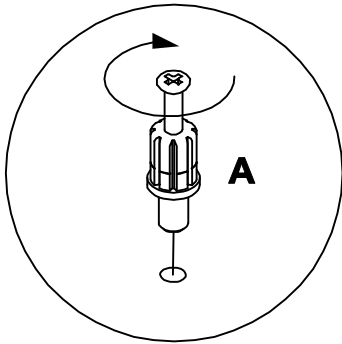
**B** 15x12  
000146 x2

**C** 8x35  
000151 x2

**I** L350  
168849 x3

**J** 6x8  
235593 x6

**K** 3x13  
000767 x3



4

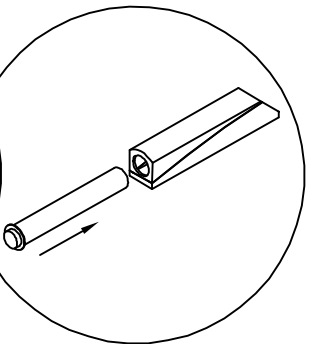
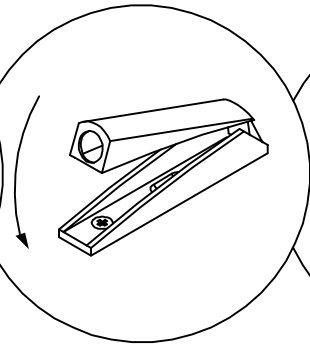
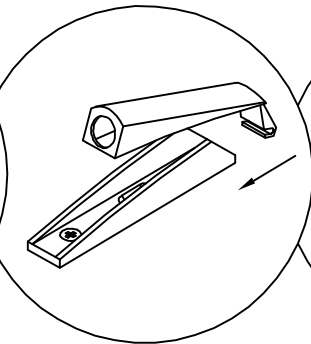
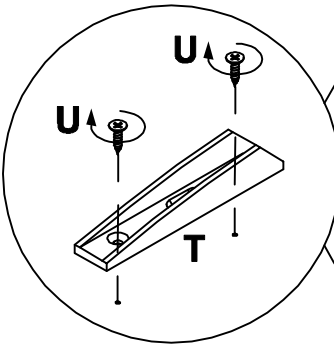
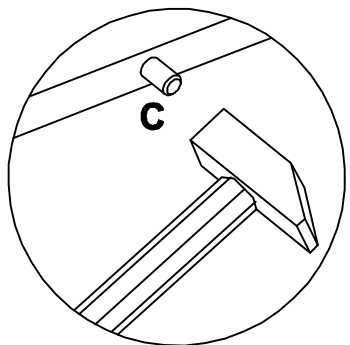
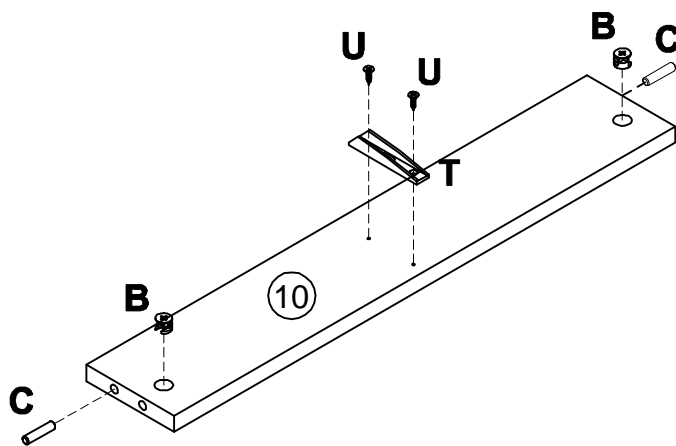
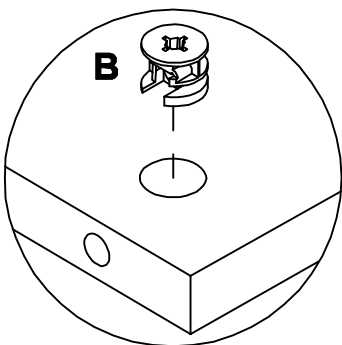
**B** 15x12  
000146 x4

**C** 8x35  
000151 x4

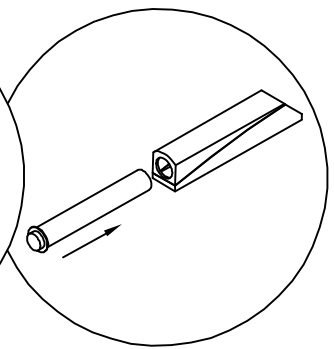
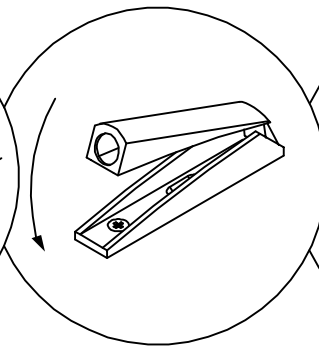
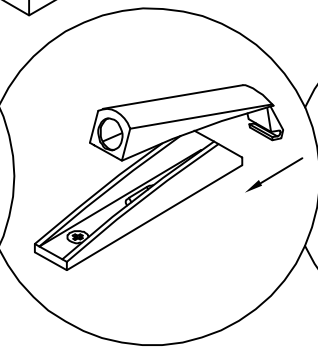
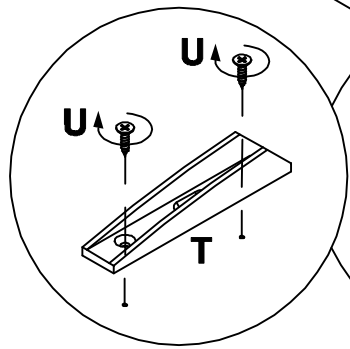
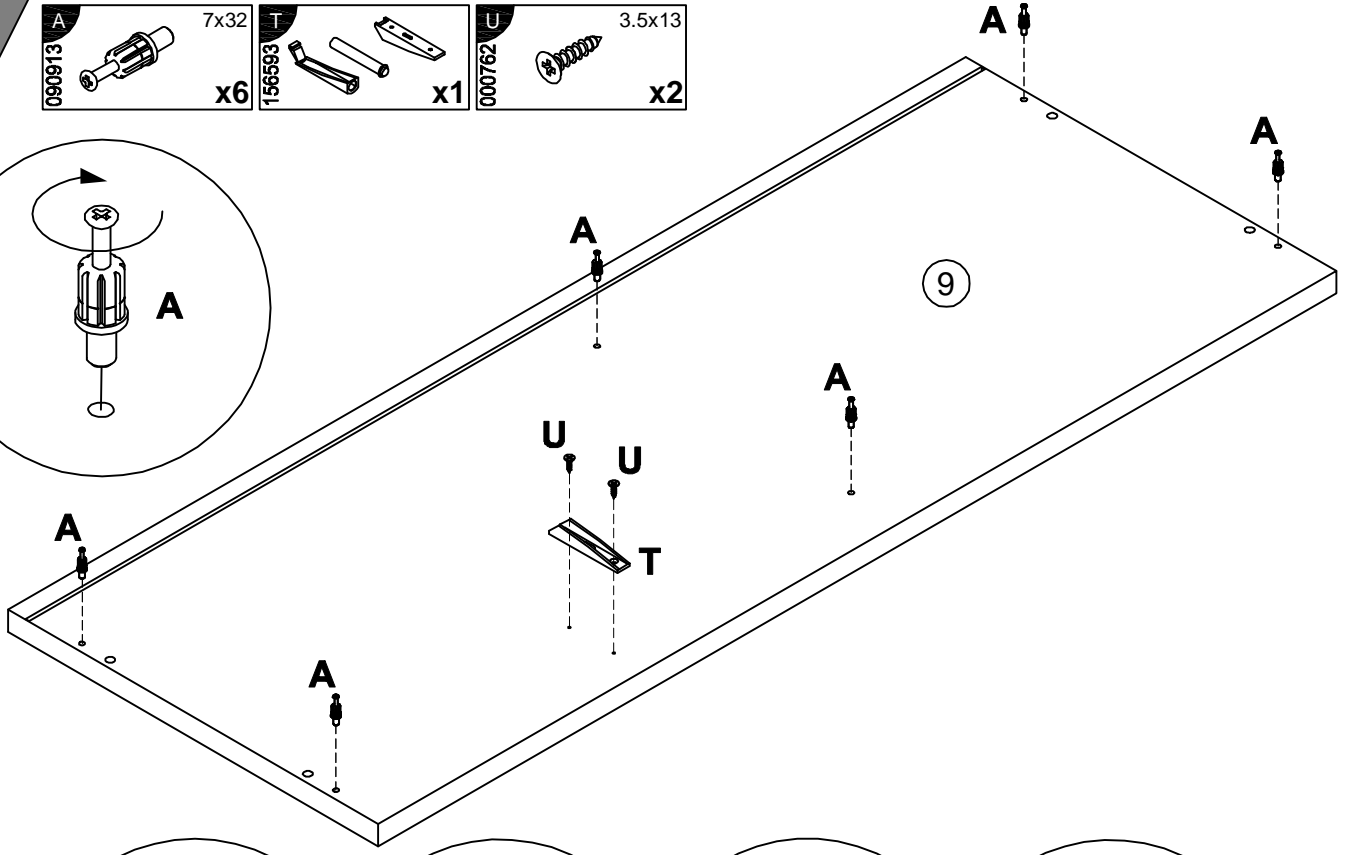
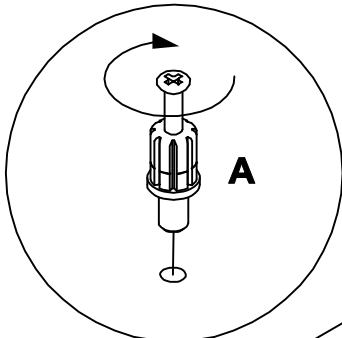
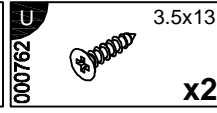
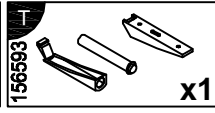
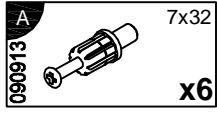
**T**  
156593 x2

**U** 3.5x13  
000762 x4

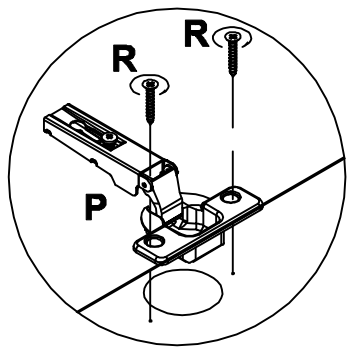
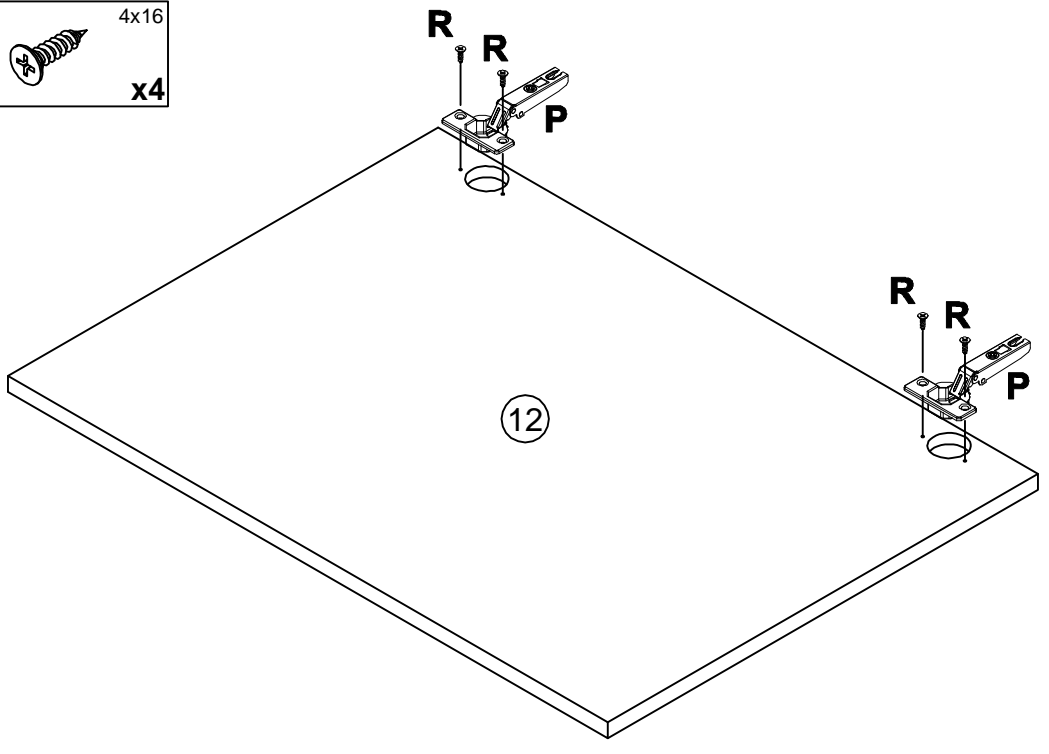
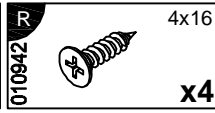
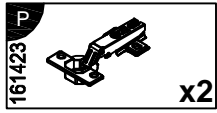
x2



5



6



7

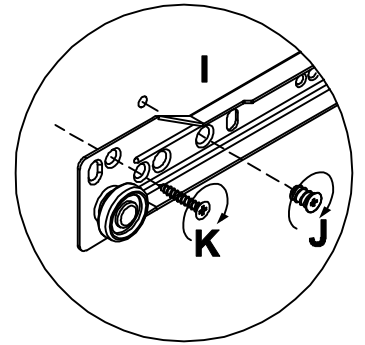
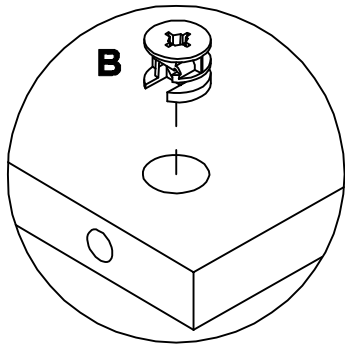
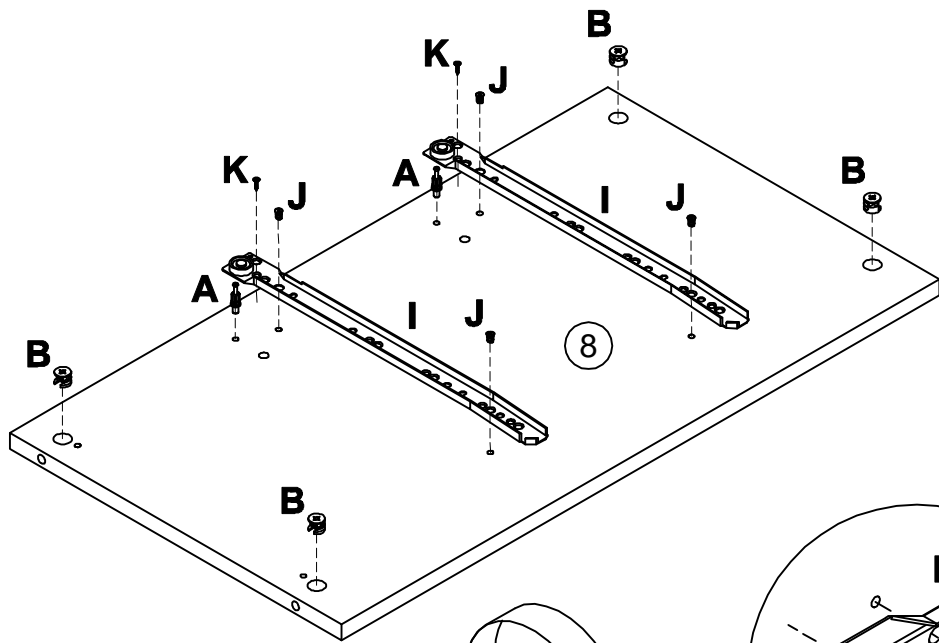
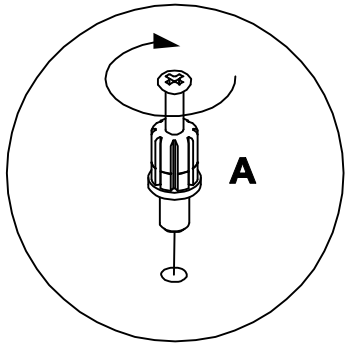
**A** 7x32  
090913 x2

**B** 15x12  
000146 x4

**I** L350  
168849 x2

**J** 6x8  
235593 x4

**K** 3x13  
000767 x2

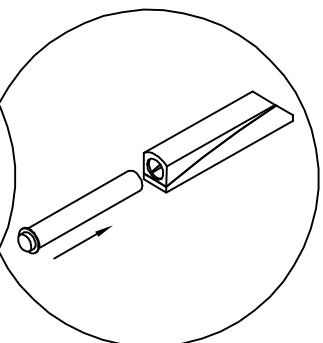
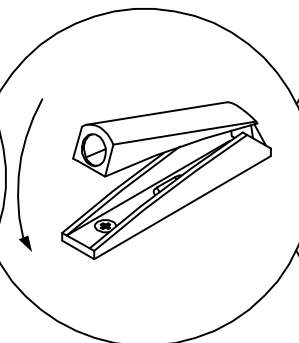
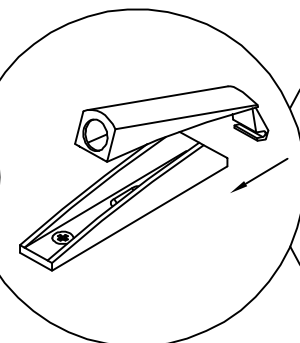
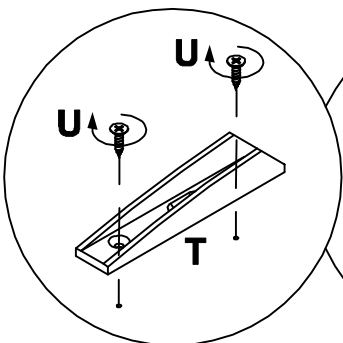
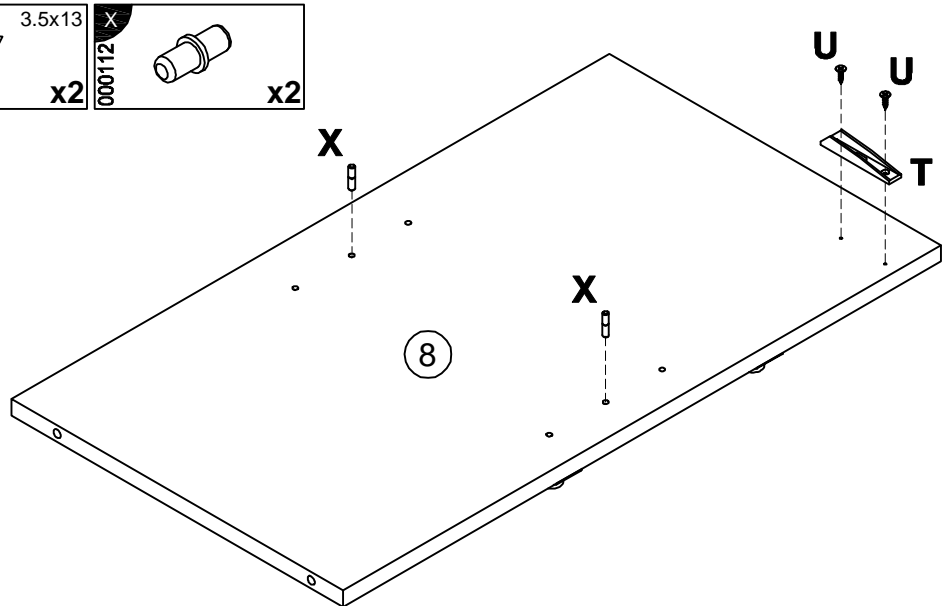
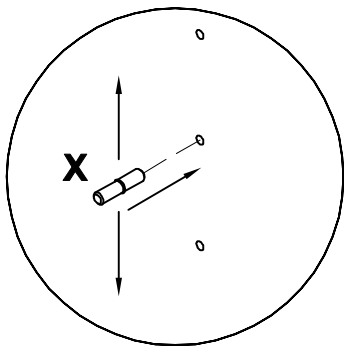


8

**T**  
156593 x1

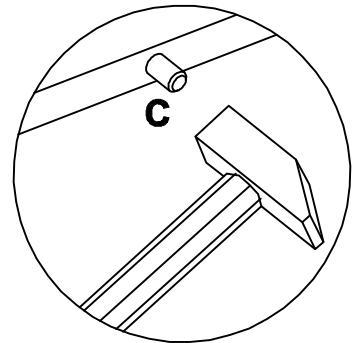
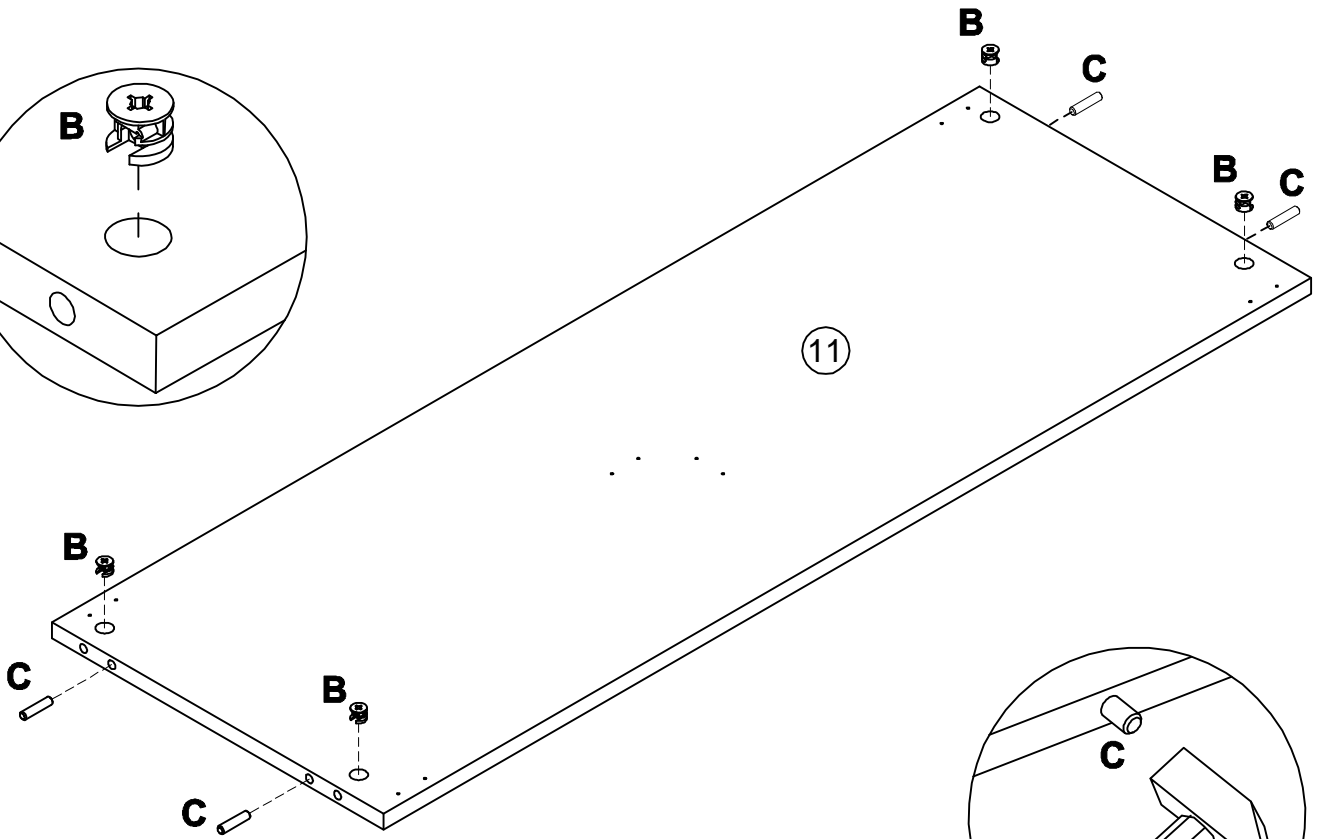
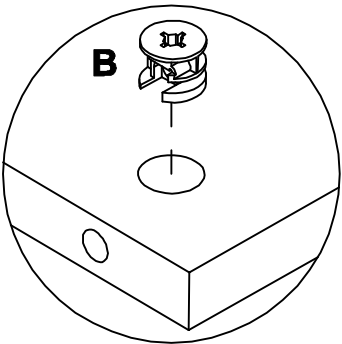
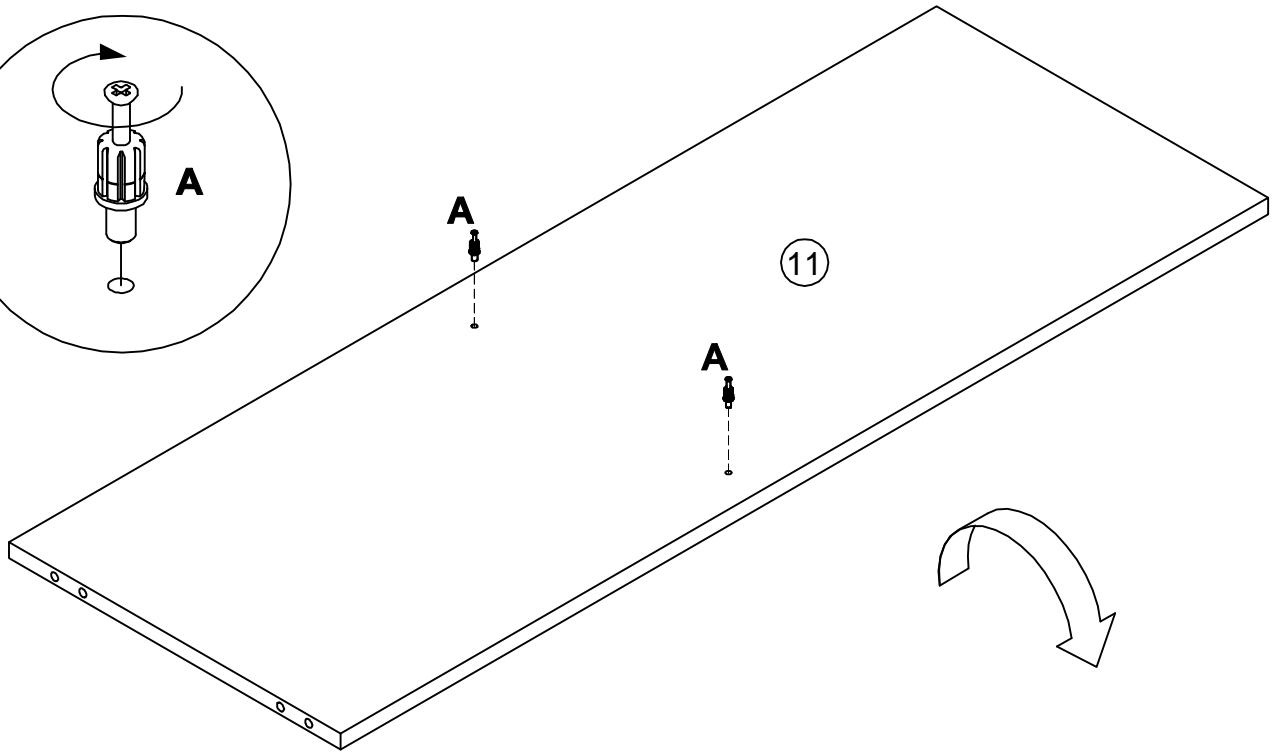
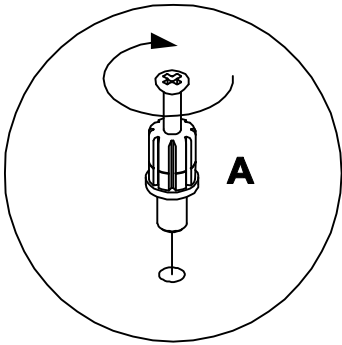
**U** 3.5x13  
000762 x2

**X**  
000112 x2



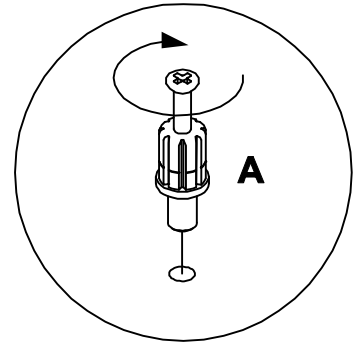
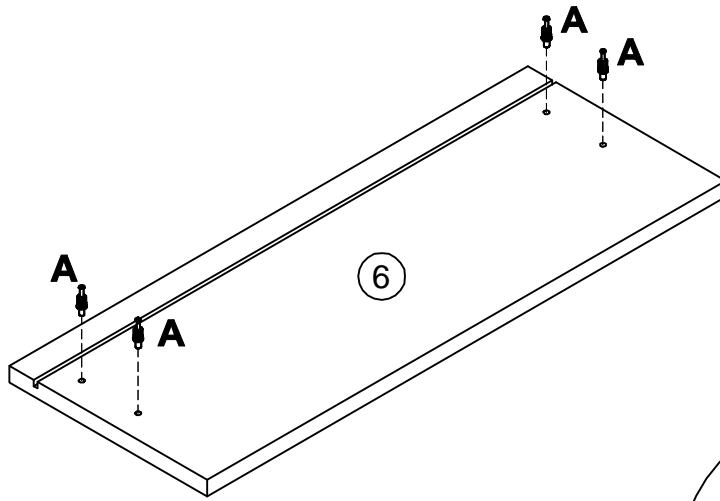
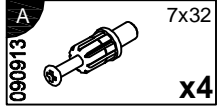
9

- |                                  |                                   |                                  |
|----------------------------------|-----------------------------------|----------------------------------|
| <b>A</b><br>090913<br>7x32<br>x2 | <b>B</b><br>000146<br>15x12<br>x4 | <b>C</b><br>000151<br>8x35<br>x4 |
|----------------------------------|-----------------------------------|----------------------------------|

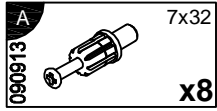




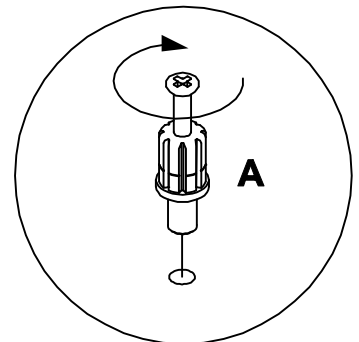
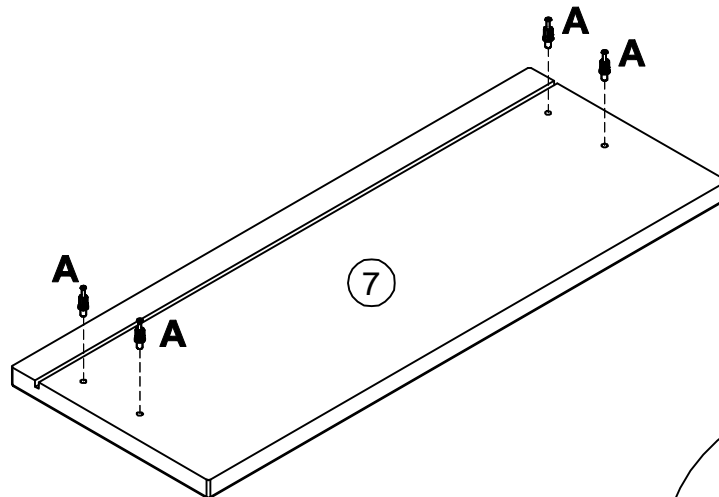
10



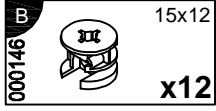
11



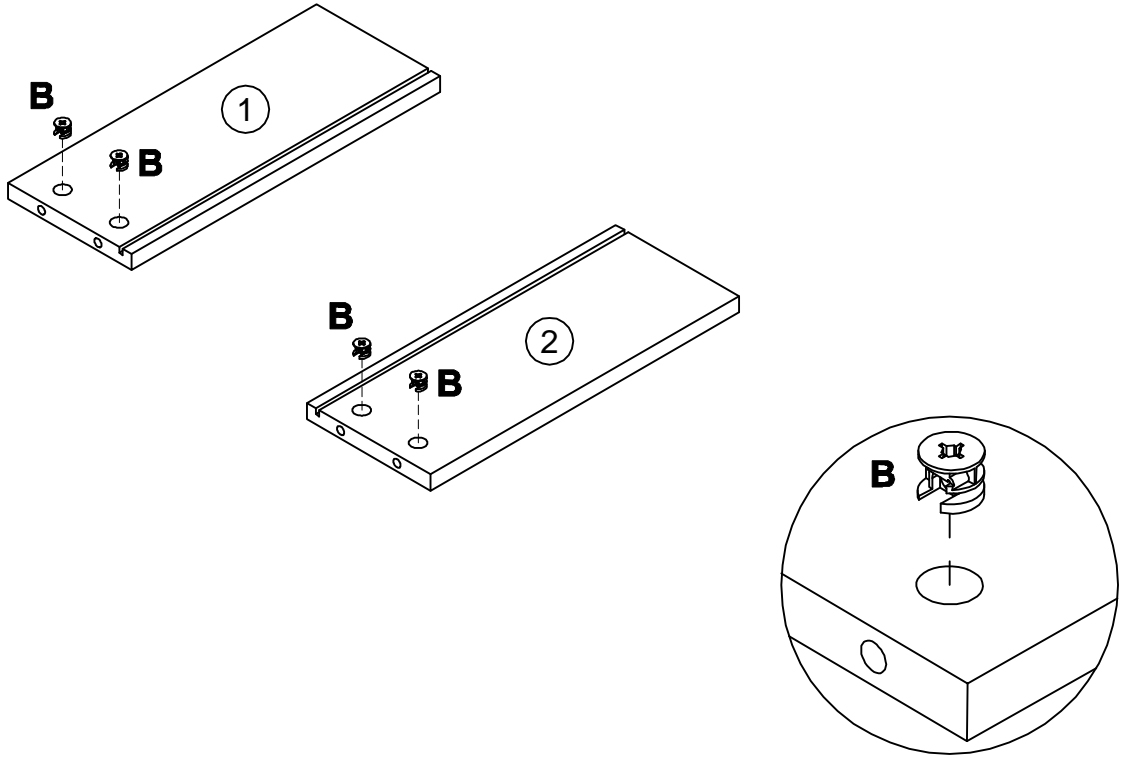
x2



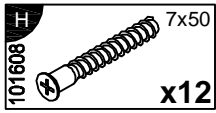
12



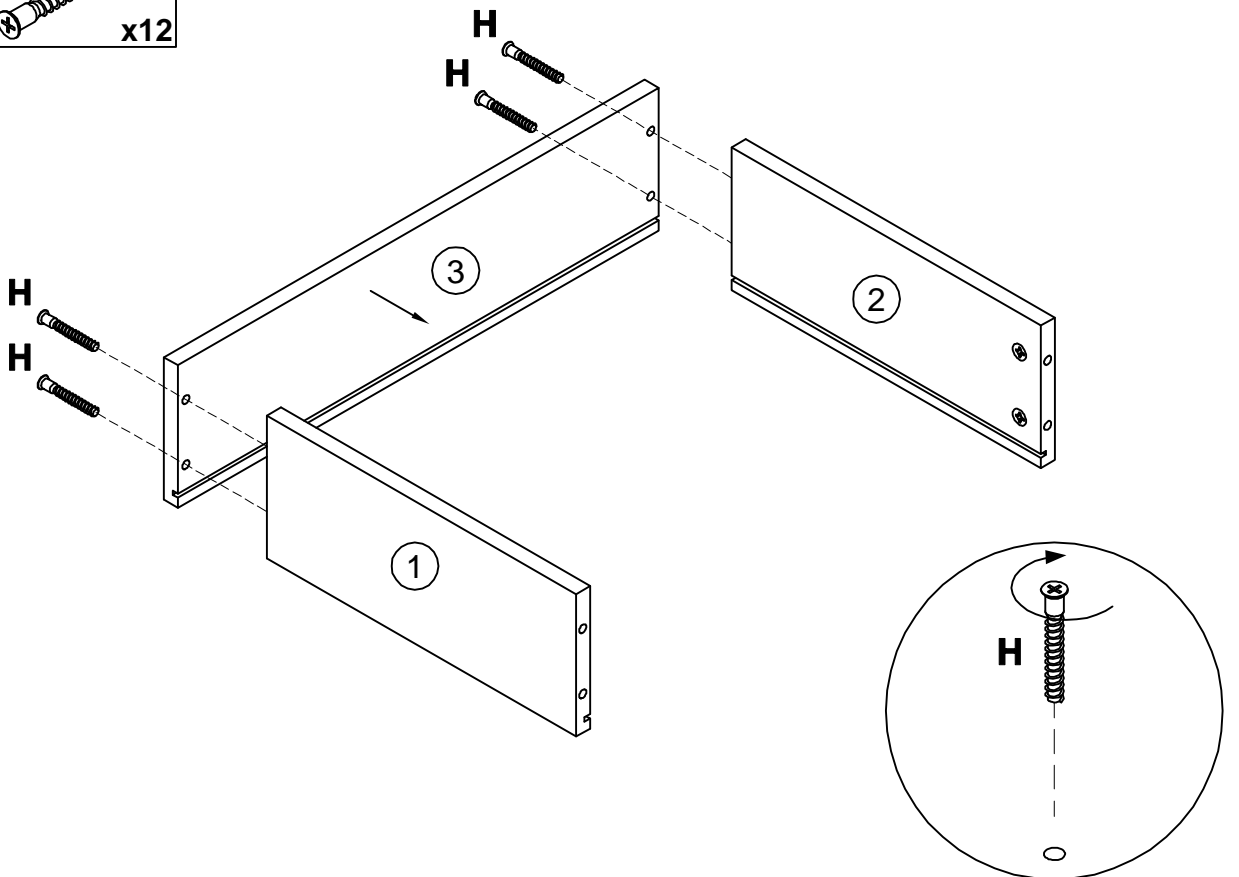
x3



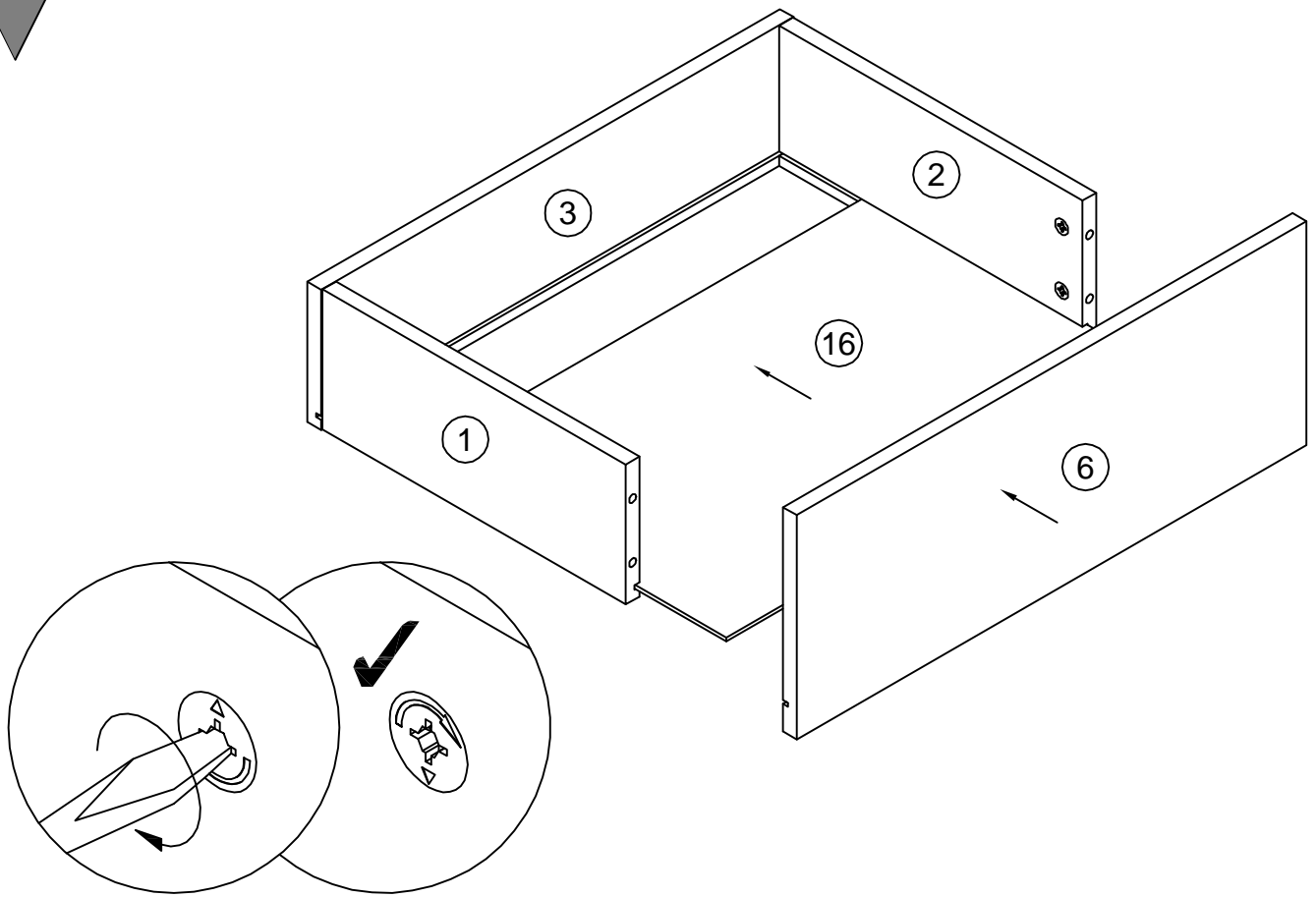
13



x3

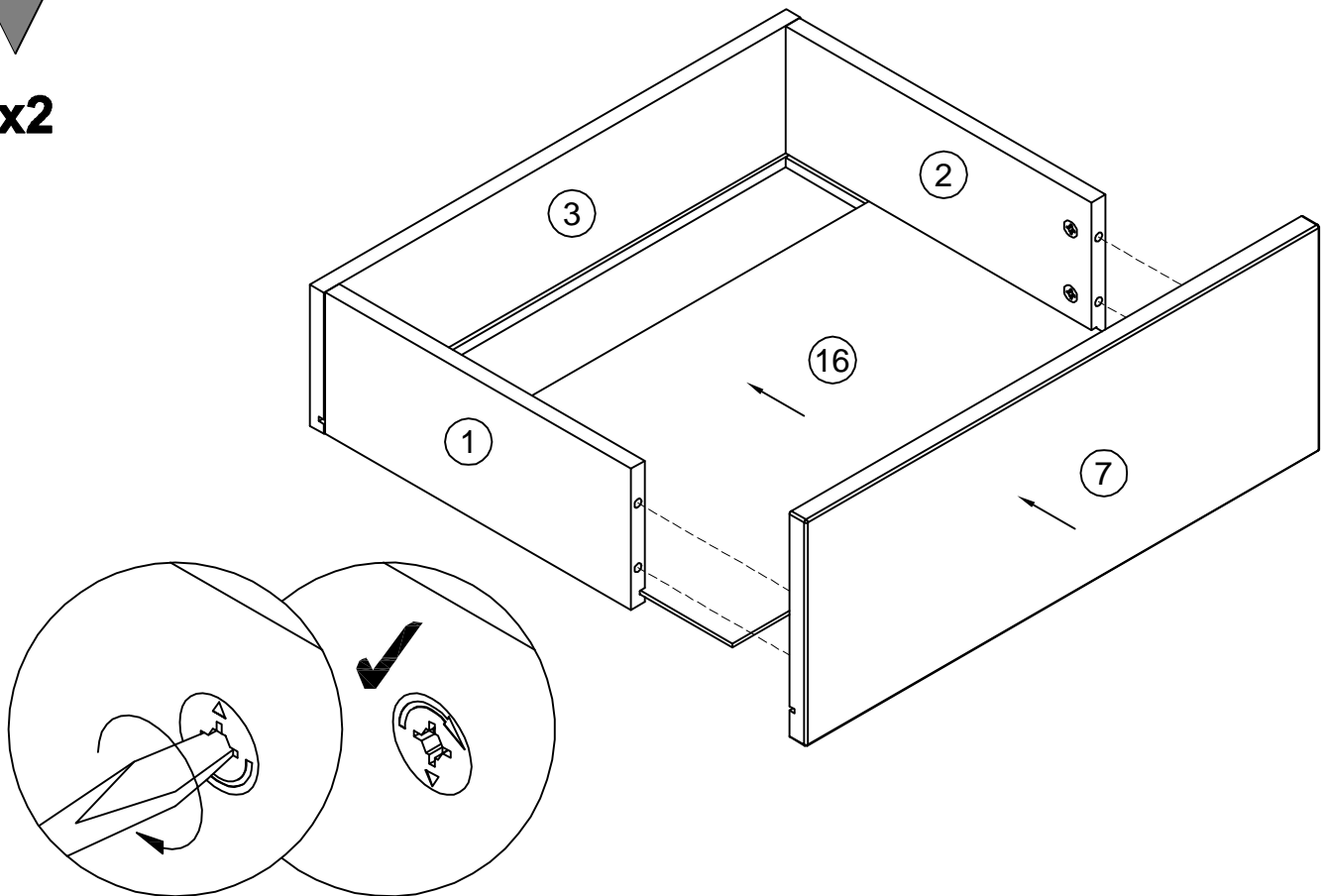


14

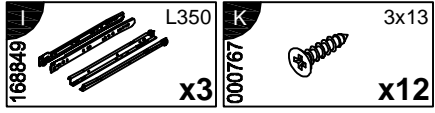


15

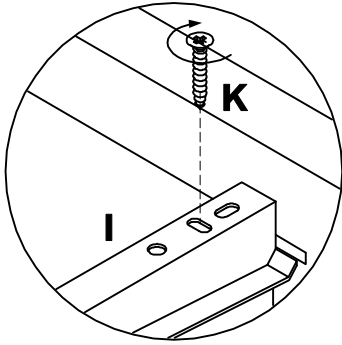
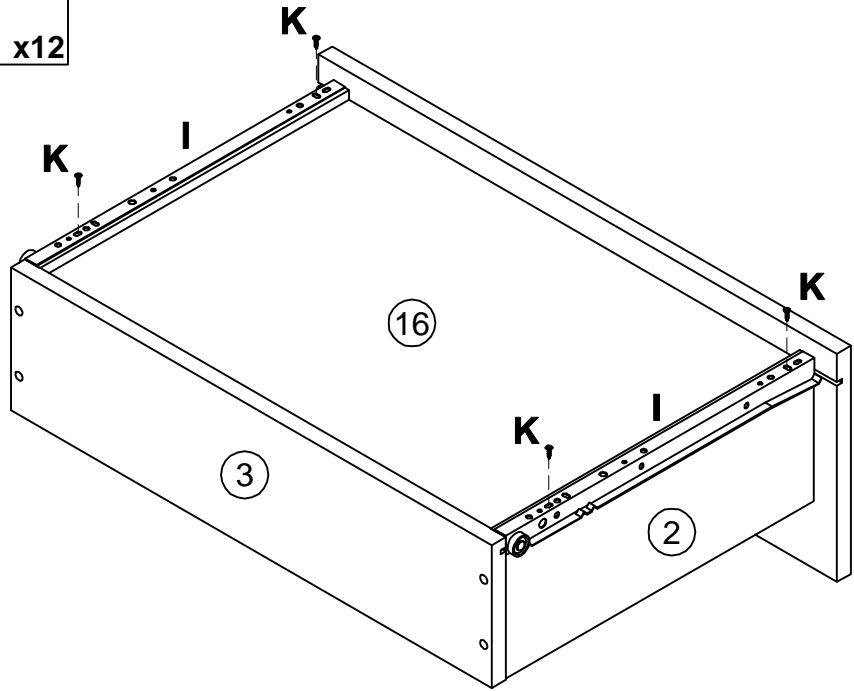
**x2**



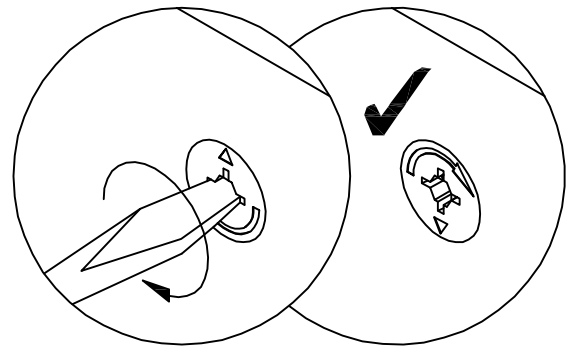
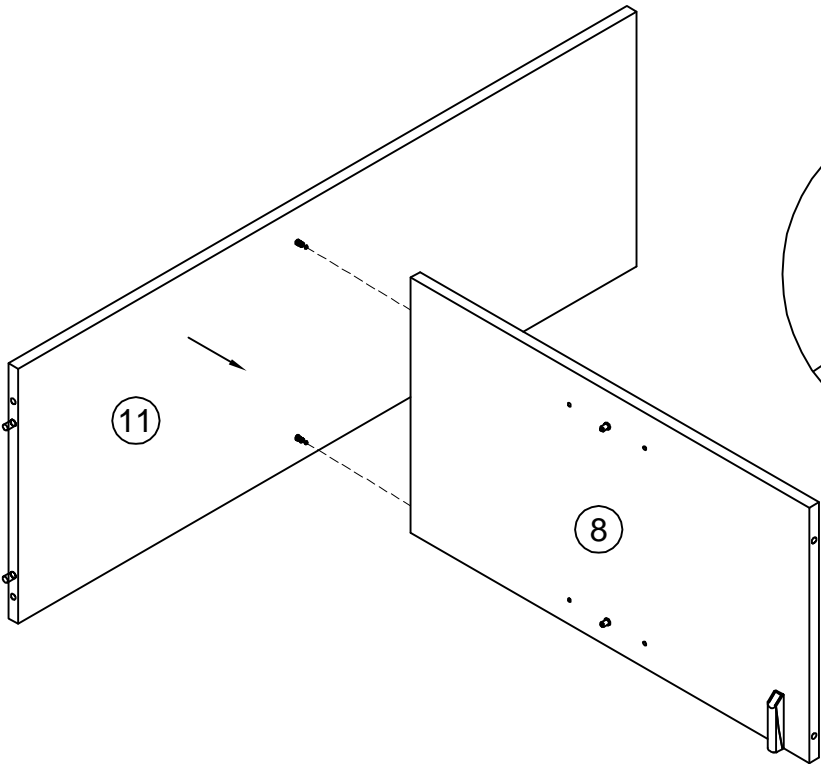
16



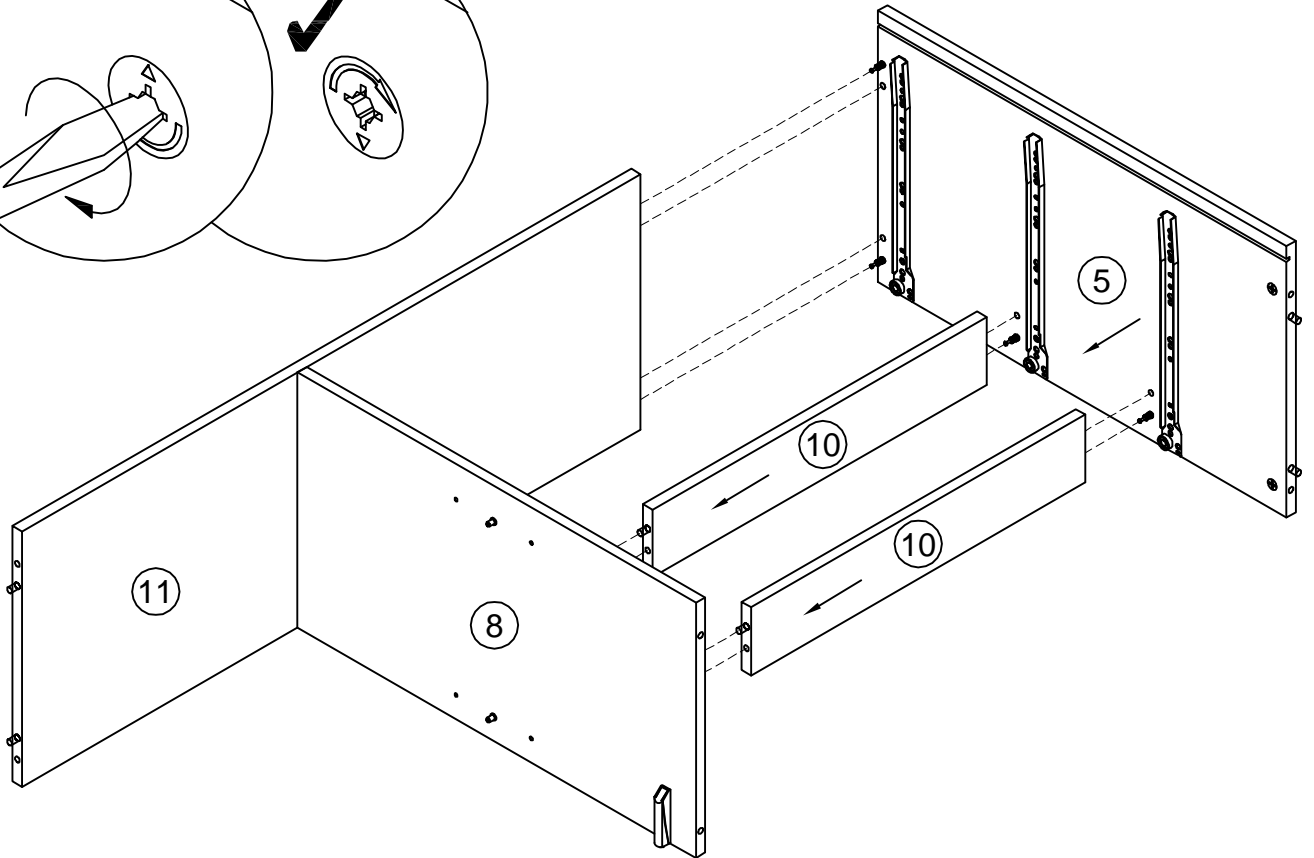
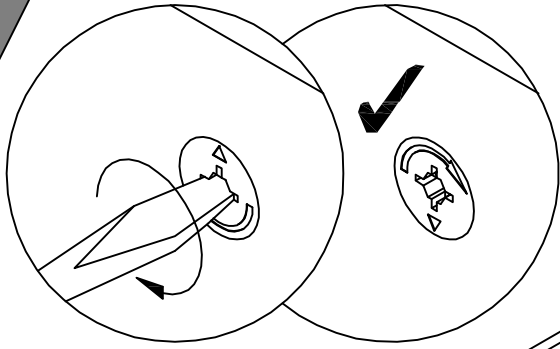
x3



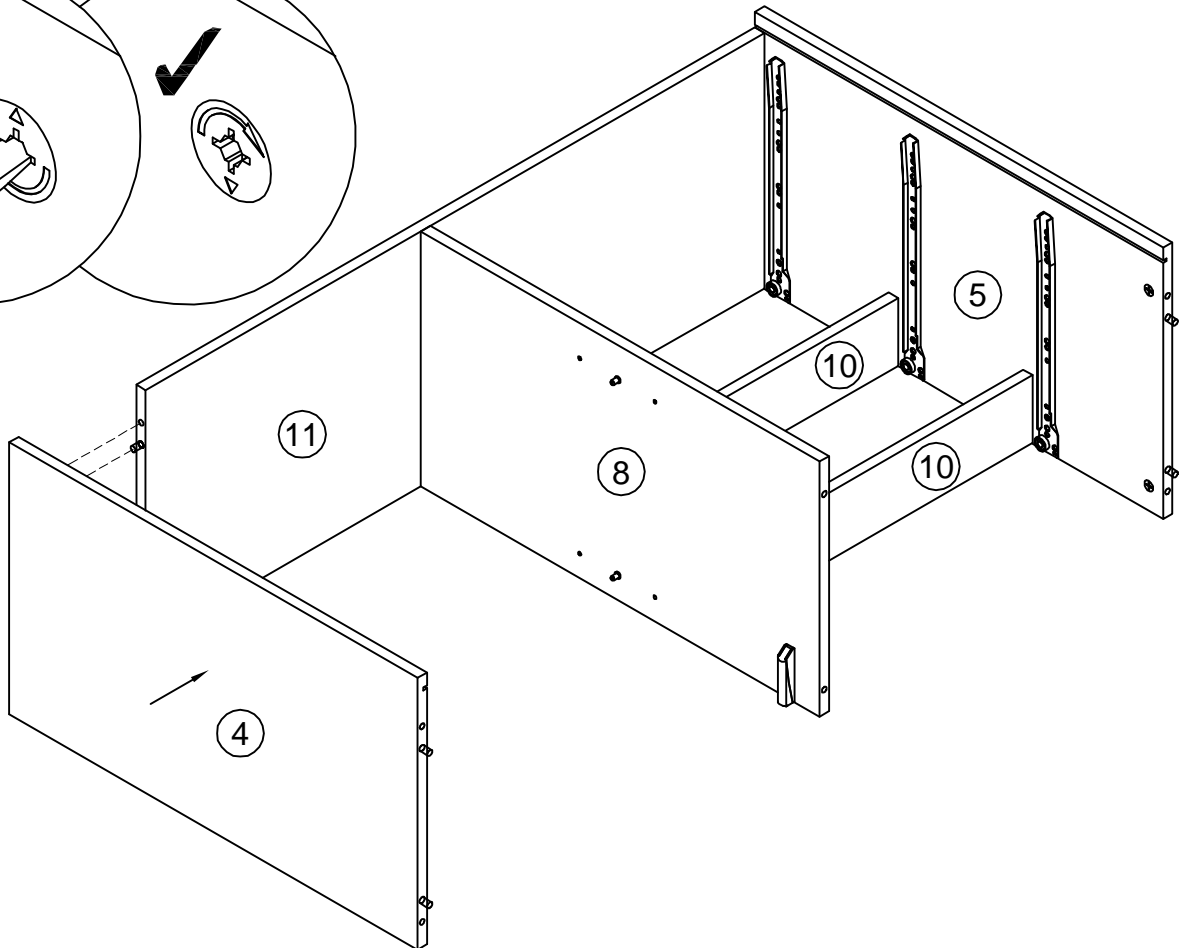
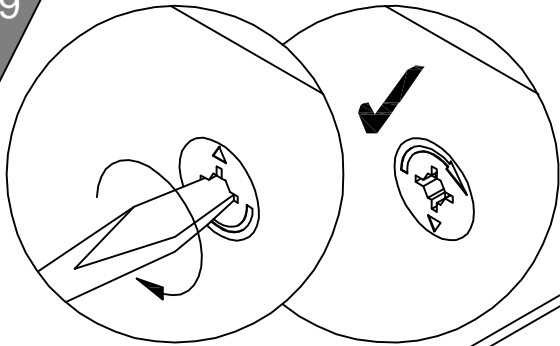
17



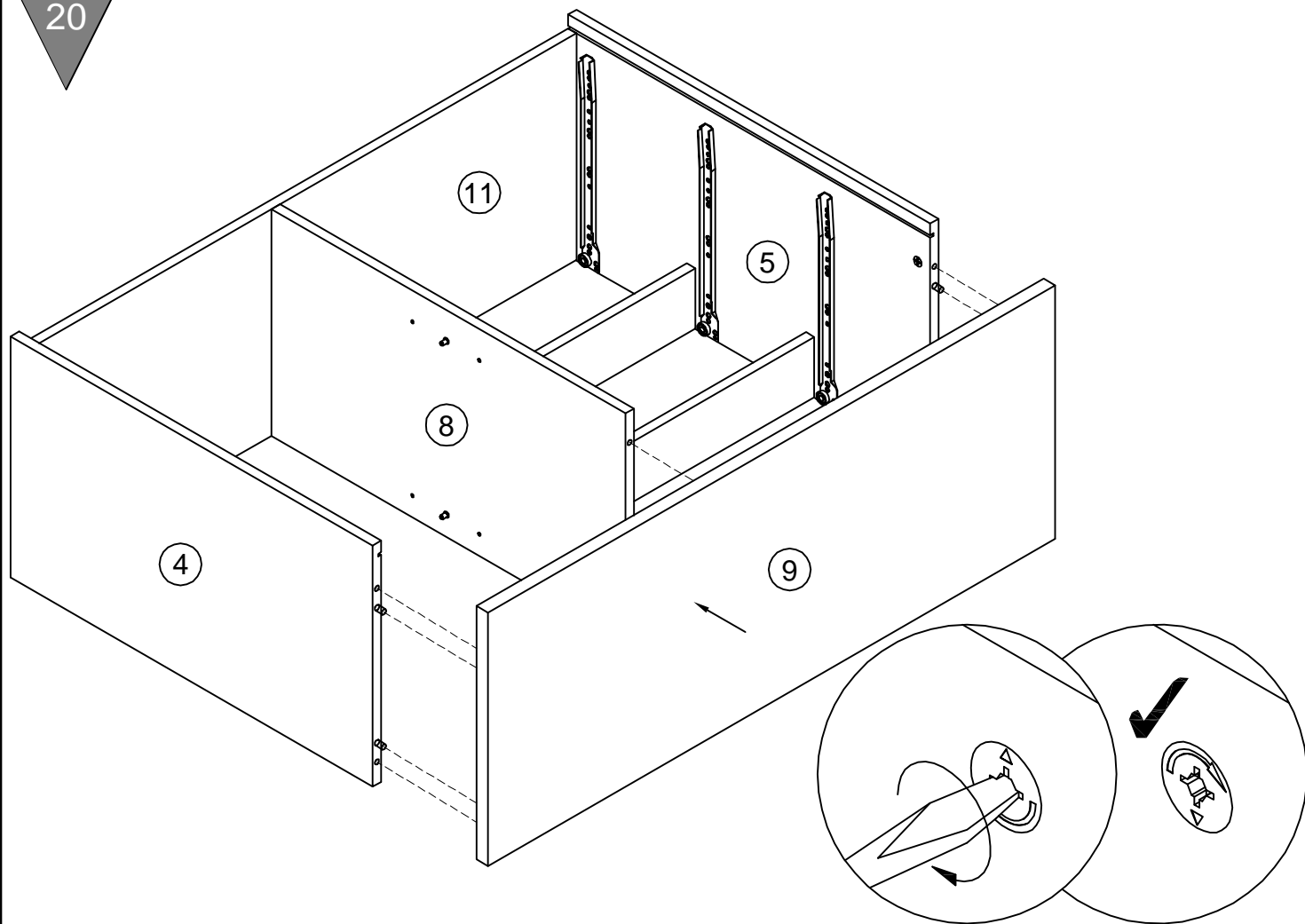
18



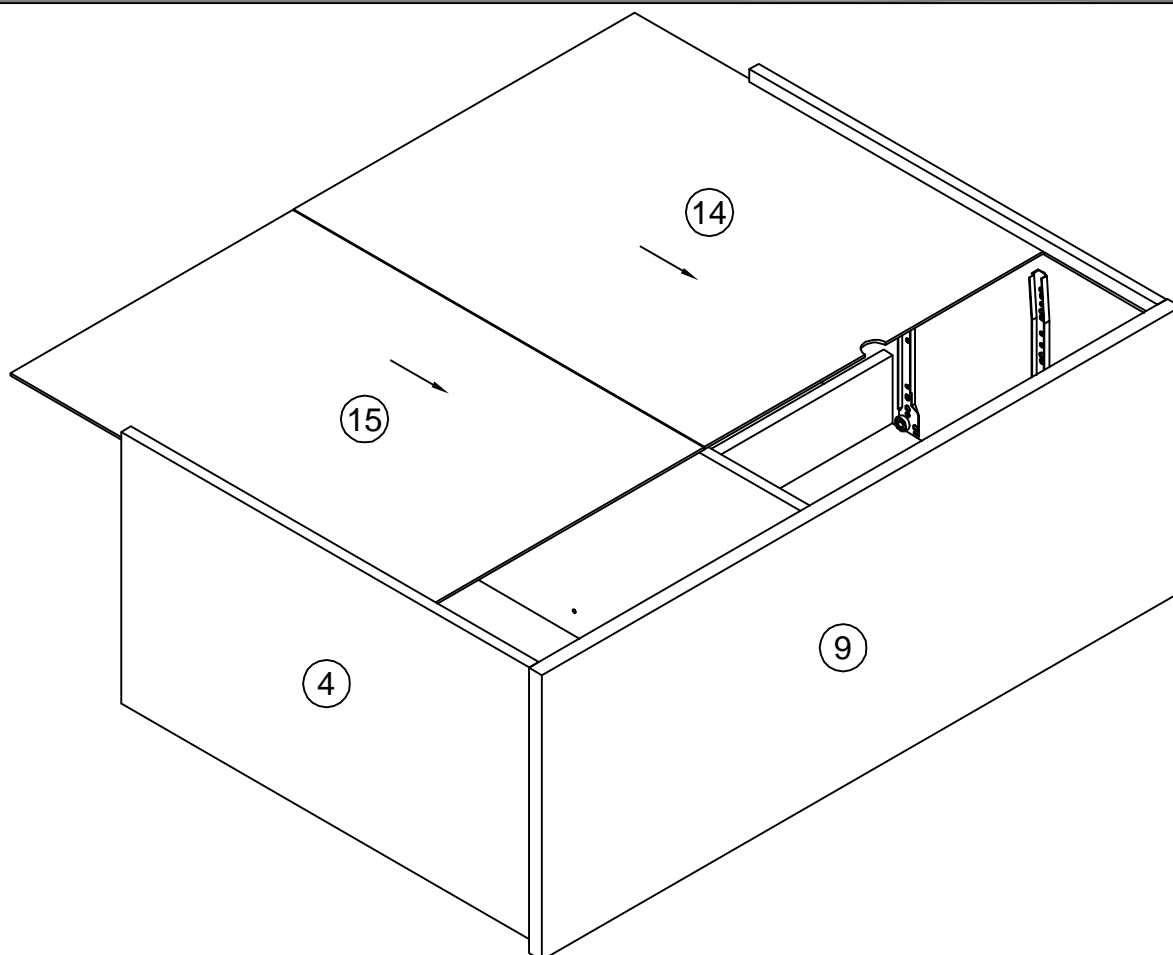
19



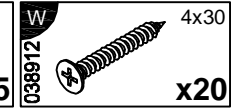
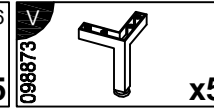
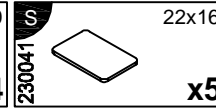
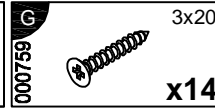
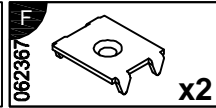
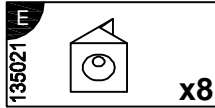
20



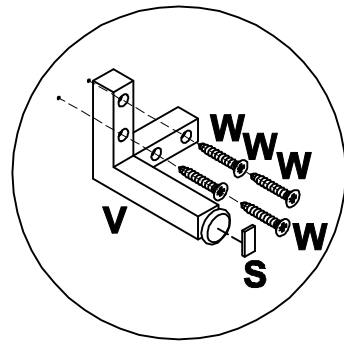
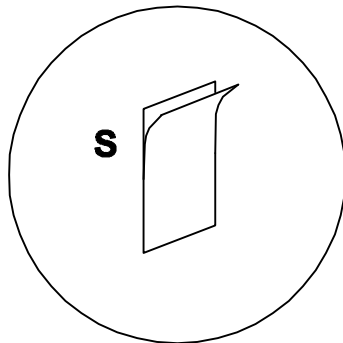
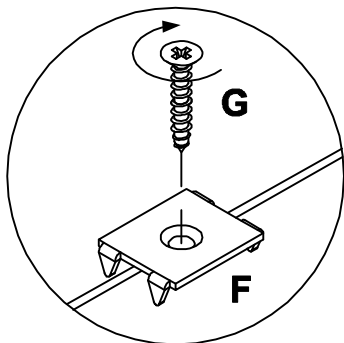
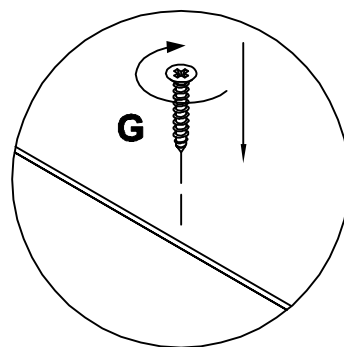
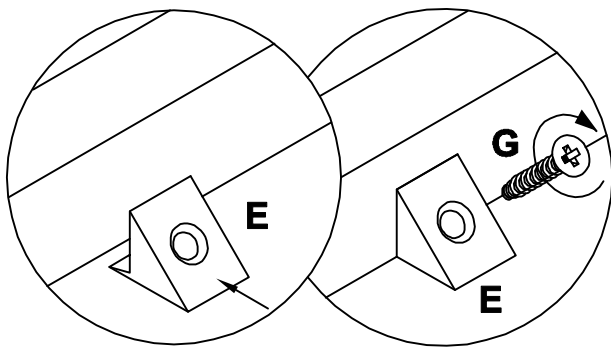
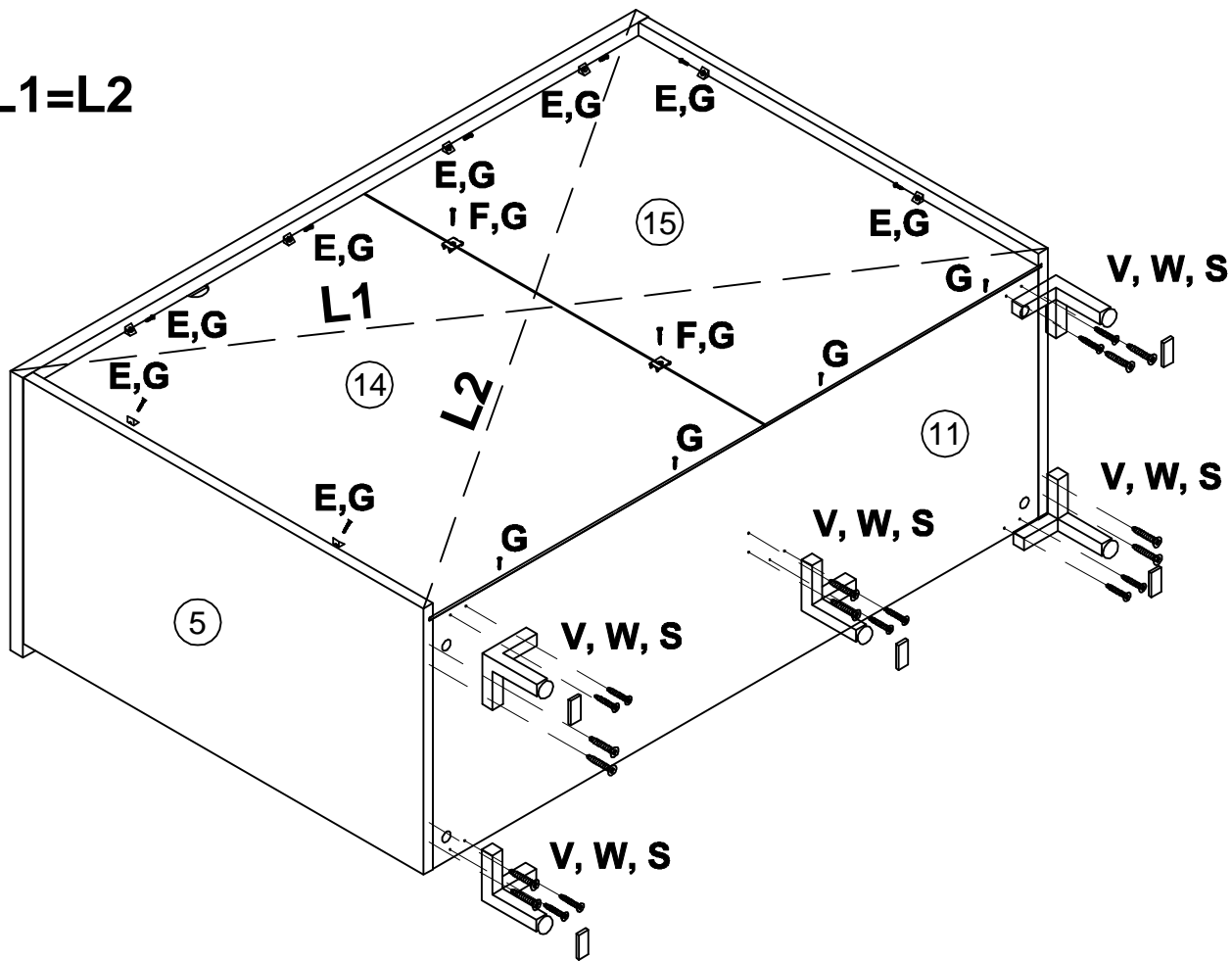
21


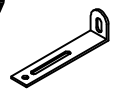






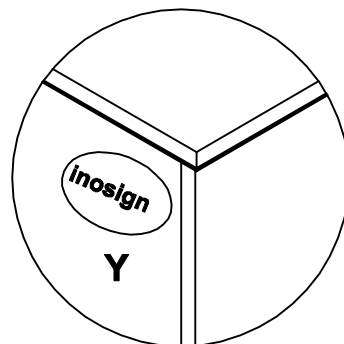
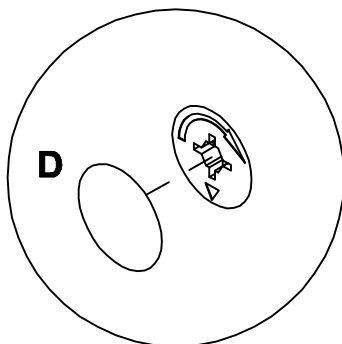
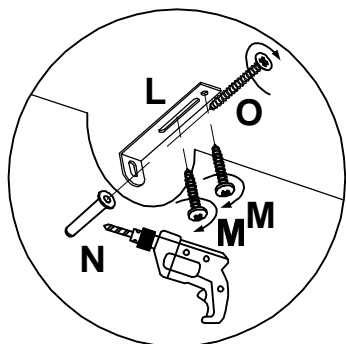
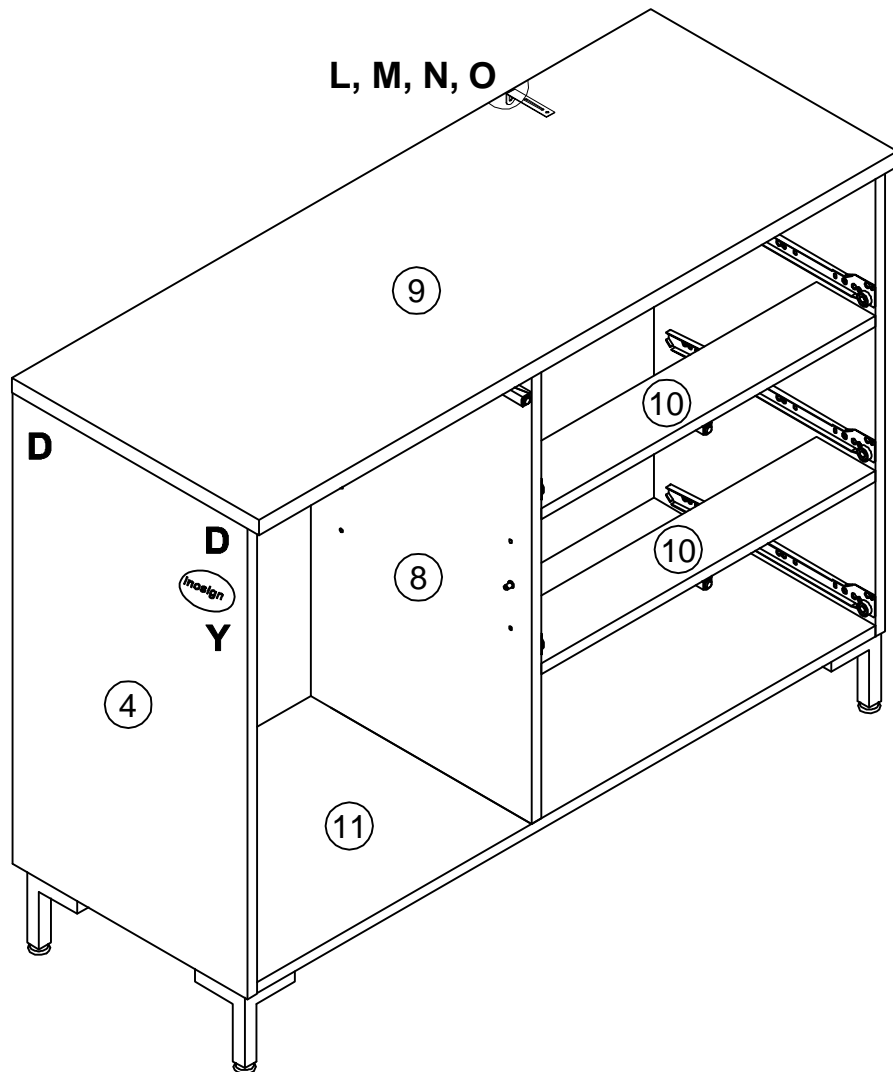
14






L1=L2

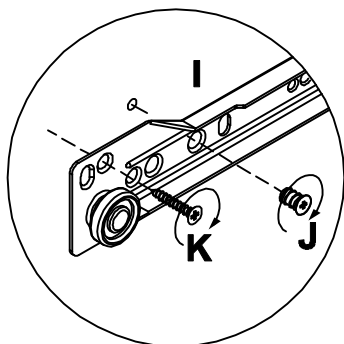
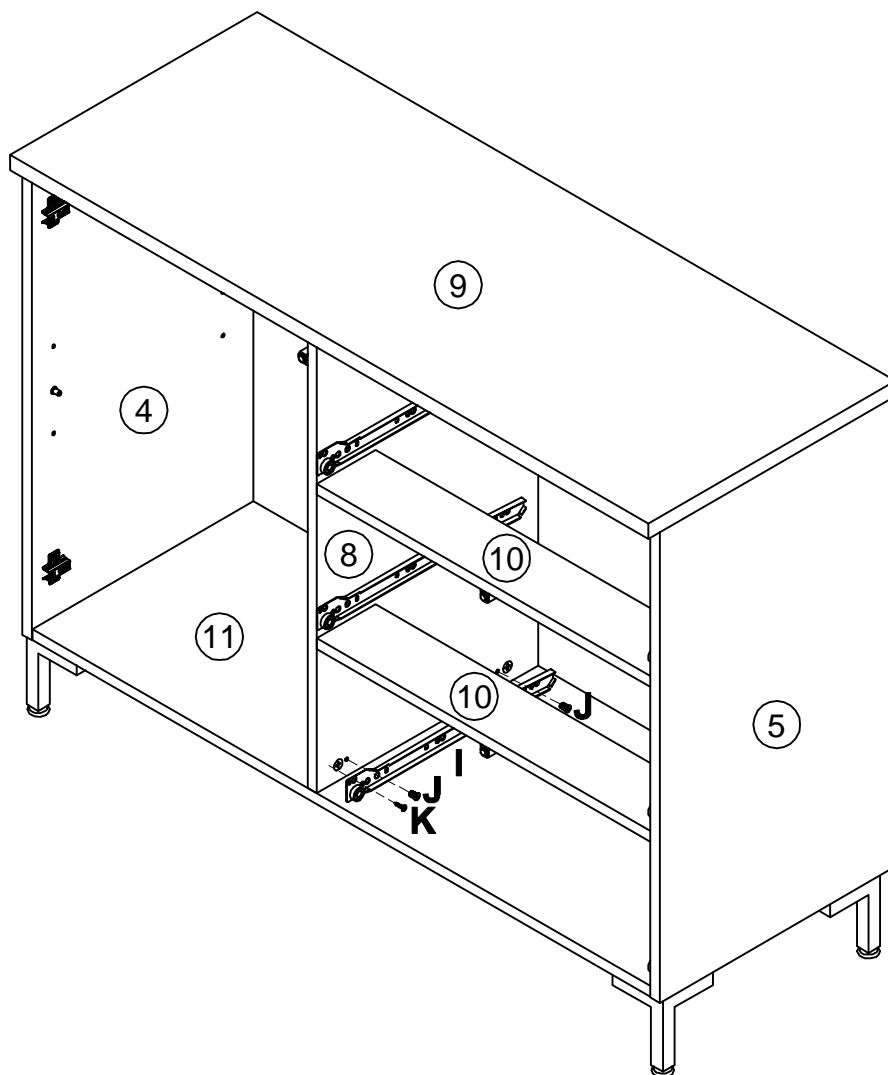


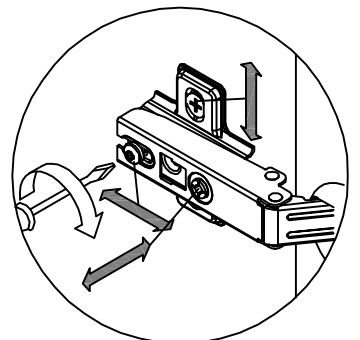
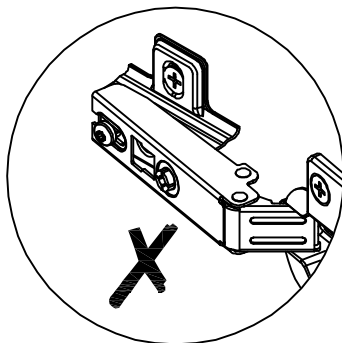
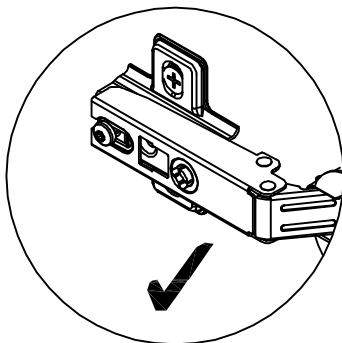
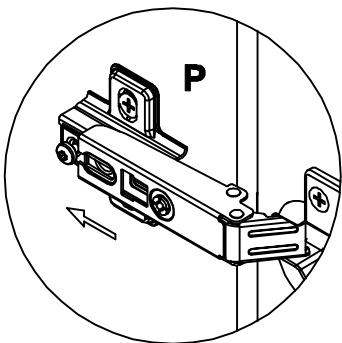
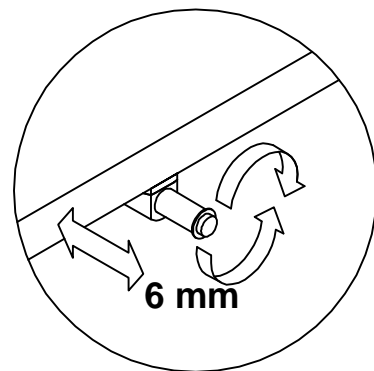
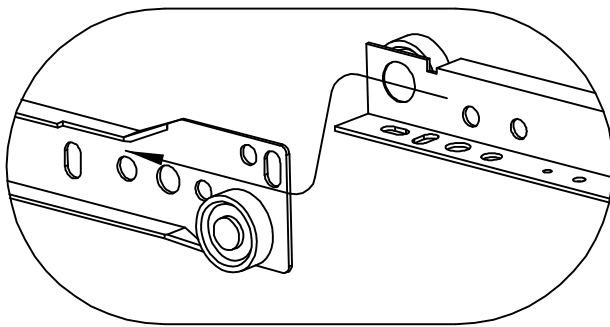
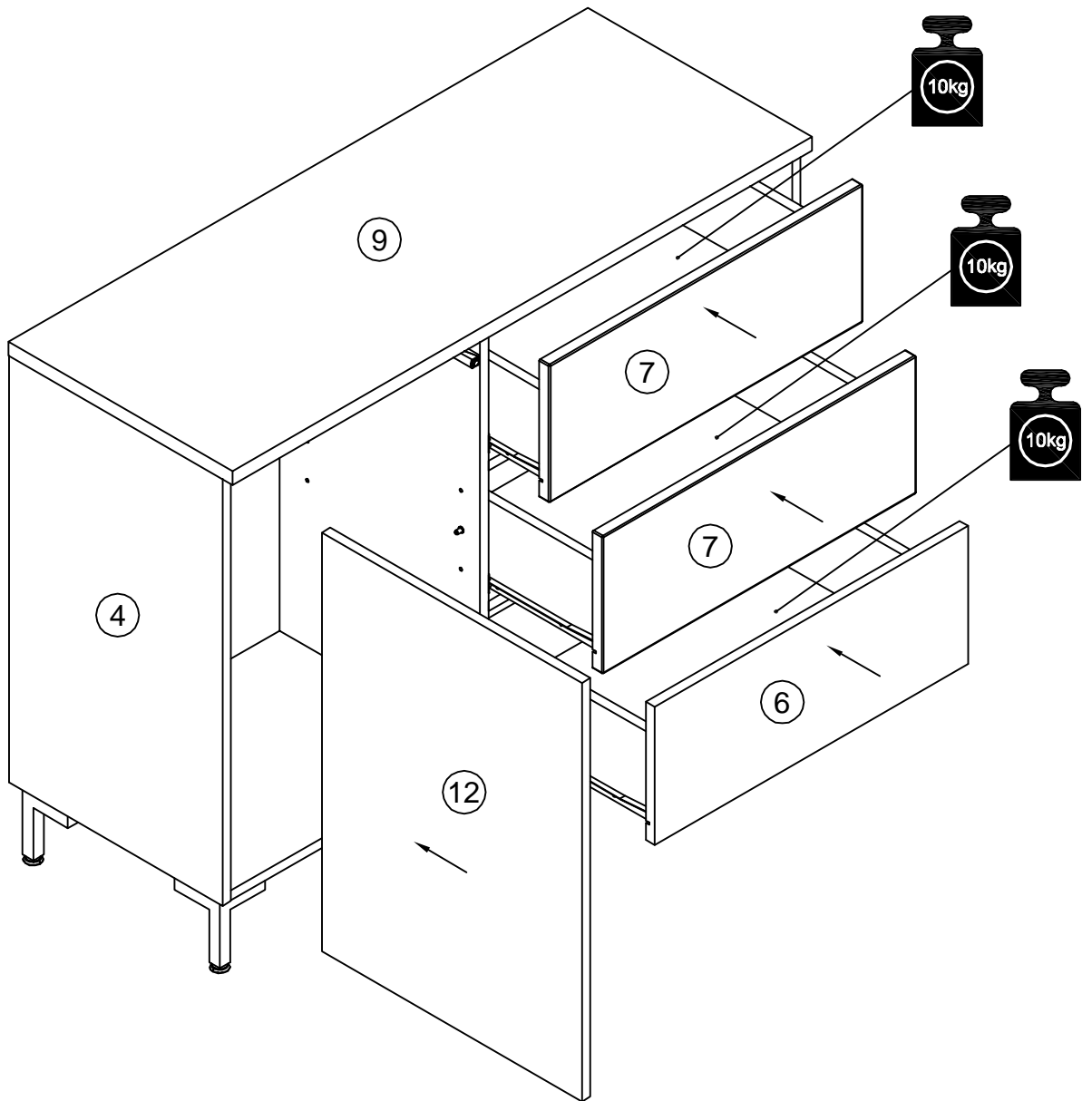
<b>D</b> 100640	 20x0.5 x2	<b>L</b> 155998	 x1	<b>M</b> 000754	 3.5x16 x2	<b>N</b> 013859	 8x40 x1	<b>O</b> 090185	 4.5x45 x1	<b>Y</b> 238966	 inogn x1
--------------------	---	--------------------	---	--------------------	---	--------------------	---	--------------------	---	--------------------	--

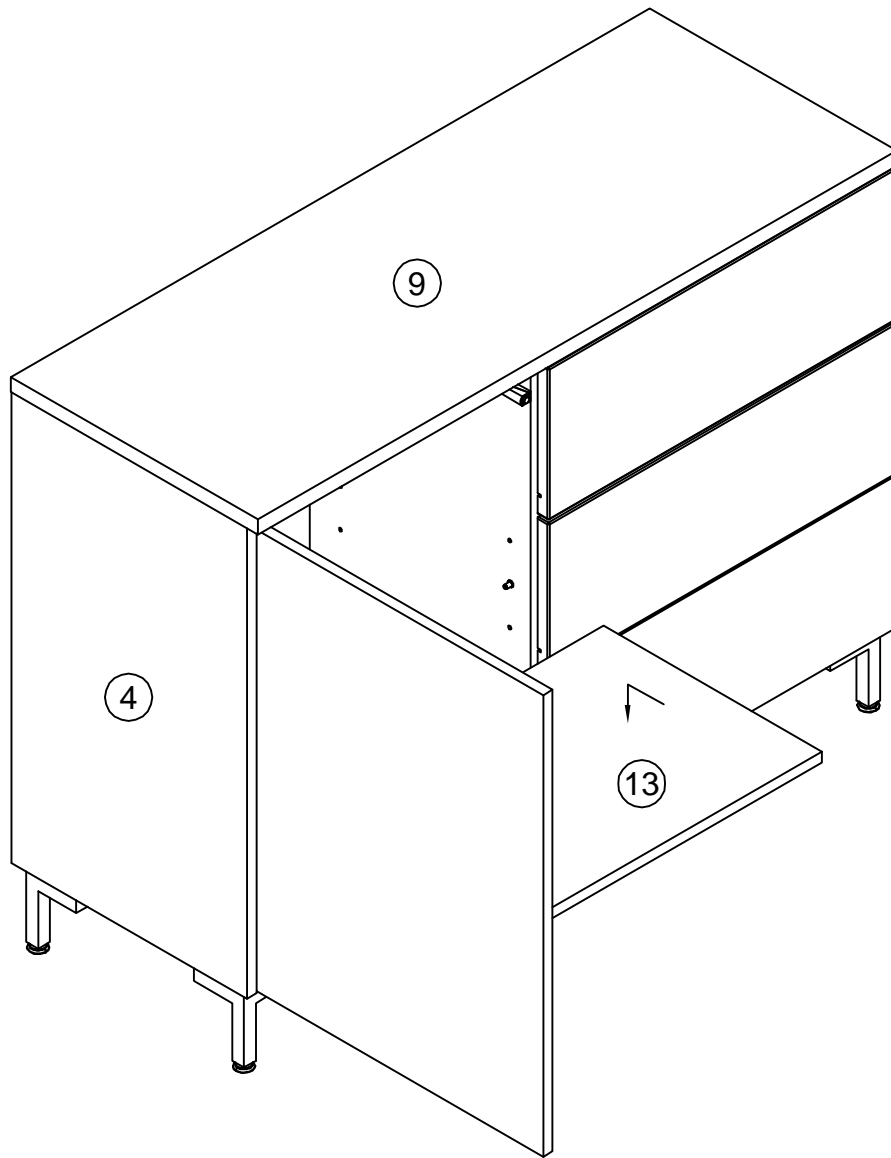


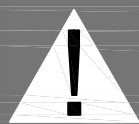


 <p>L350 168849 x1</p>	 <p>6x8 235593 x2</p>	 <p>3x13 000767 x1</p>
---	--	---

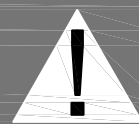








Achtung • Attention • Attenzione  
Opgelet • Uwaga • Pozor • Figyelem  
Atenție • Dikkat • Внимание



(D)	Wandbefestigung dient als Kippschutz – unbedingt anbringen! Bei einigen Wandtypen kann ein Spezialdübel erforderlich sein!
(GB)	The wall fastening serves to prevent tipping – be absolutely sure to mount it! For certain wall types, a special wall plug may be necessary!
(FR)	La fixation murale sert de protection contre le basculement – à installer impérativement ! Pour certains types de murs il faut des chevilles spéciales !
(IT)	Il fissaggio alla parete serve da protezione anti-ribaltamento – attaccarla assolutamente ! Per alcune strutture di parete può essere necessario un tassello speciale !
(NL)	Bevestiging aan de muur dient als kantelbescherming – zeker en vast bevestigen ! Bij enkele muurtypes is een speciale plug misschien vereist !
(PL)	Mocowanie do ściany jest jednocześnie zabezpieczeniem przed przewróceniem – koniecznie zamontować! Do niektórych rodzajów ścian koniecznie zastosować specjalne kołki mocujące.
(CZ)	Montáž na stěnu slouží jako ochrana proti převrnutí – bezpodmienečně umístěte! Uněkterých typů stěn může být zapotřebí speciální hmoždinka !
(SK)	Upevnenie na stenu slúži ako ochrana proti prevráteniu – bezpodmienečne použite! Pre niektoré druhy stien môže byť potrebná špeciálna hmoždenka !
(HU)	A terméket a falhoz kel rögzíteni, különben az felborulhat! Egyes faltípusoknál speciális tiplit kell használni !
(RO)	Sistemul de fixare la perete servește ca protecție la răsturnare – de montat obligatoriu! Pentru unele tipuri de pereți este posibil să fie necesar un diblu special !
(TR)	Duvardaki sabitleme, devrilmeye karşı bir emniyet tedbiridir ve mutlaka monte edilmelidir! Bazı duvar tiplerinde bunun için özel bir dübel gereklidir !
(RU)	Обязательно установите крепление на стене во избежание опрокидывания ! Для некоторых типов стен может потребоваться специальный дюбель !