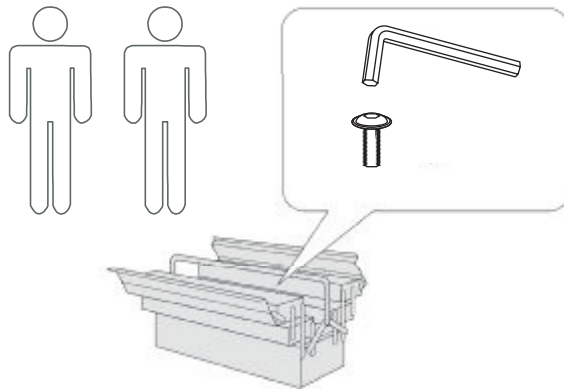
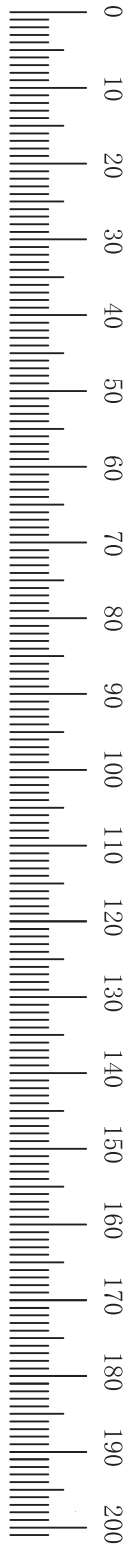
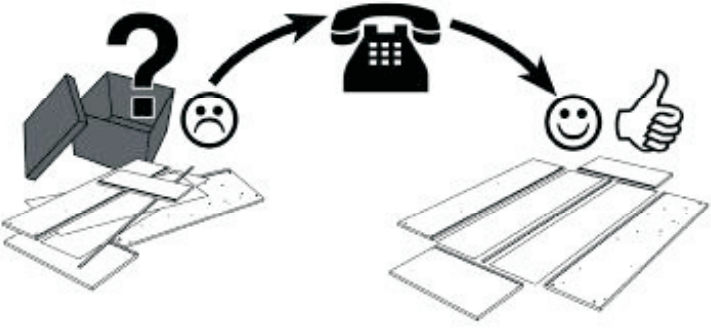
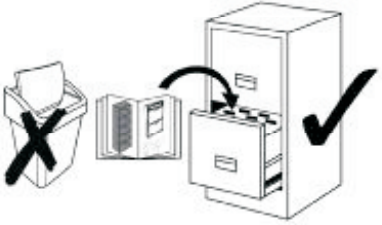


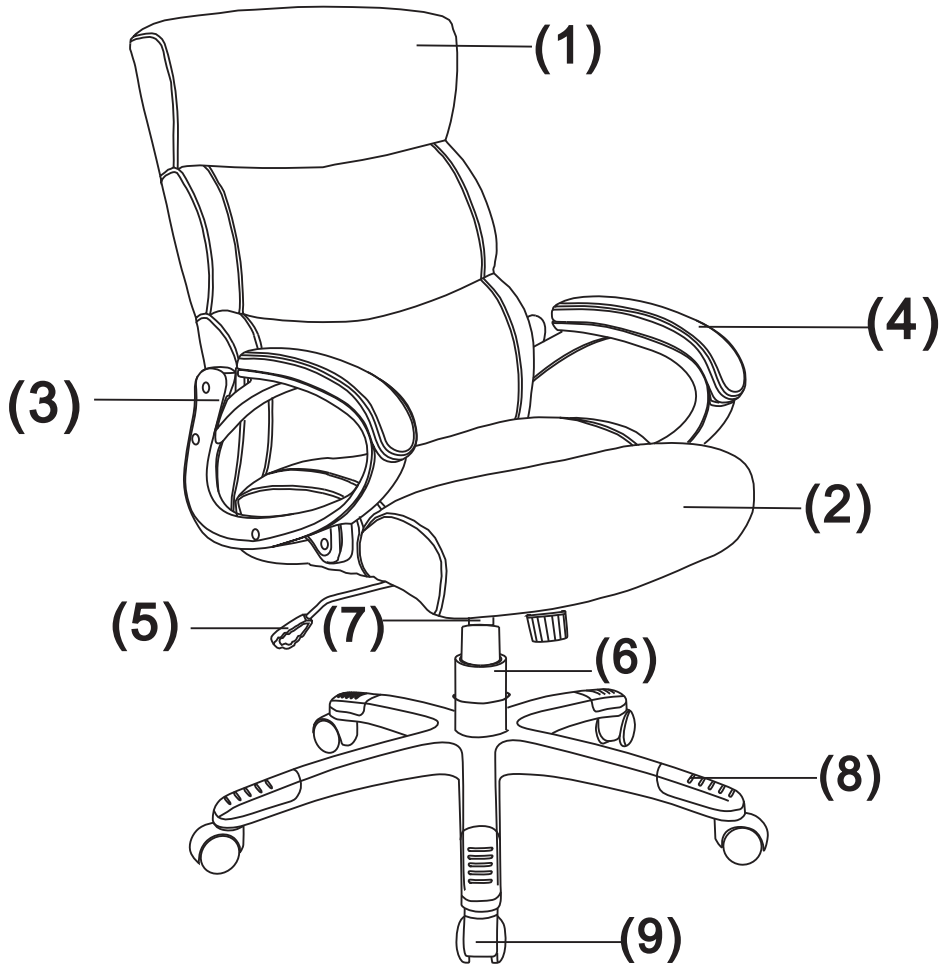
- | | | | |
|----|-----------------------------|----|-------------------------|
| Ⓓ | Montageanleitung | ⒼⒷ | Assembly instructions |
| ⒻⓇ | Notice de montage | ⒾⓉ | Istruzioni di montaggio |
| ⓃⓁ | Handleiding voor de montage | ⓅⓁ | Instrukcja montażu |
| ⒸⓏ | Montážní návod | ⓈⓀ | Návod na montáž |
| ⒽⓊ | Szerelési útmutató | Ⓡⓞ | Instrucțiuni de montaj |
| ⓉⓇ | Montaj talimatı | ⓇⓊ | Инструкция по монтажу |








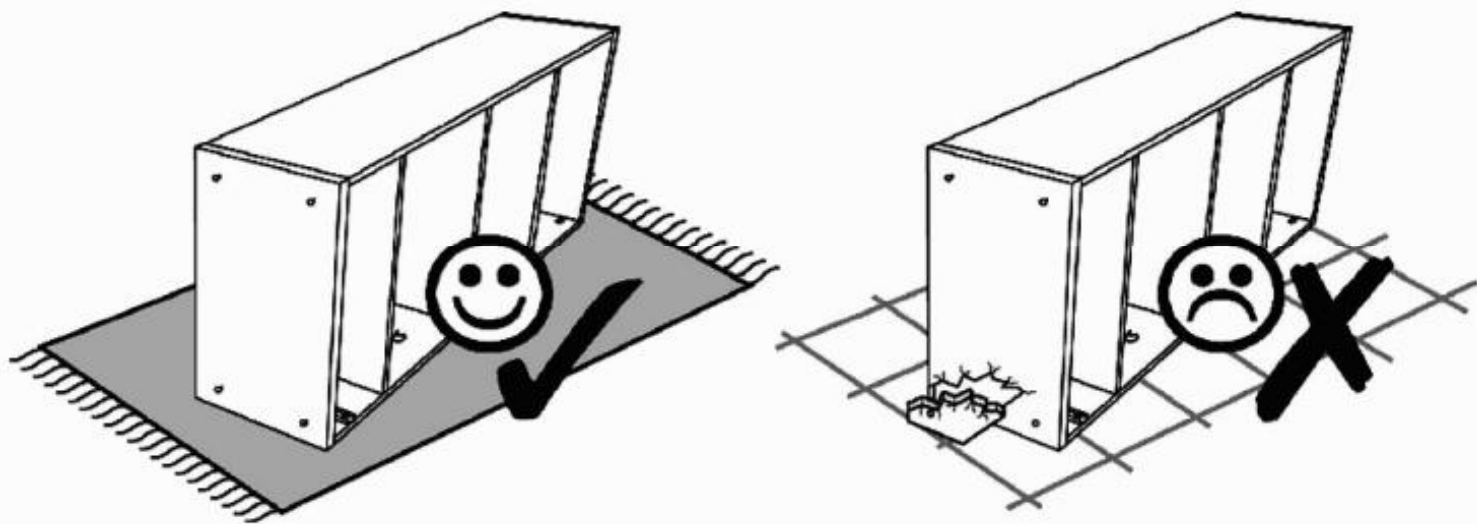
Ausgabe: 20240131



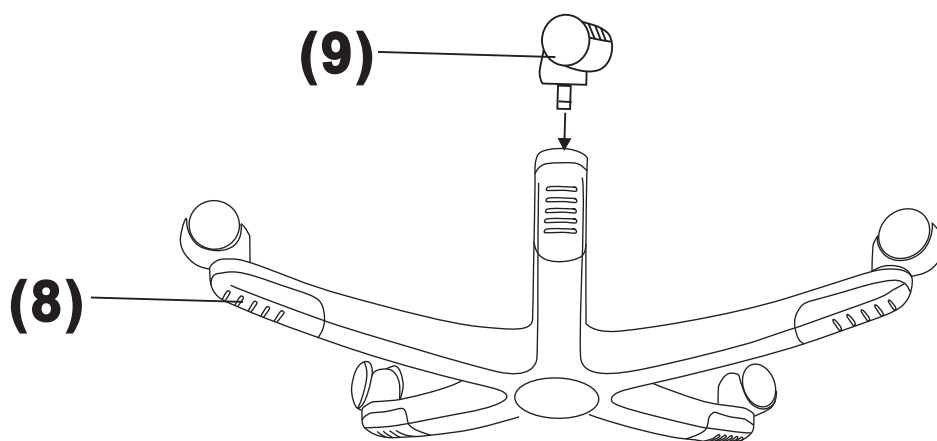
Service • Assistenza • Dienstverlening • Serwis Servis • Szerviz • Сервисная служба	
Name • Nom • Nome • Naam Nazwa • Jméno • Názov • Név Denumire • Isim • Название	
Nr. • No. • N° • Номер • Č • Sz	76351450 30156338
Typ • Type • Tip • Típus • Tipo Тип	
	
	



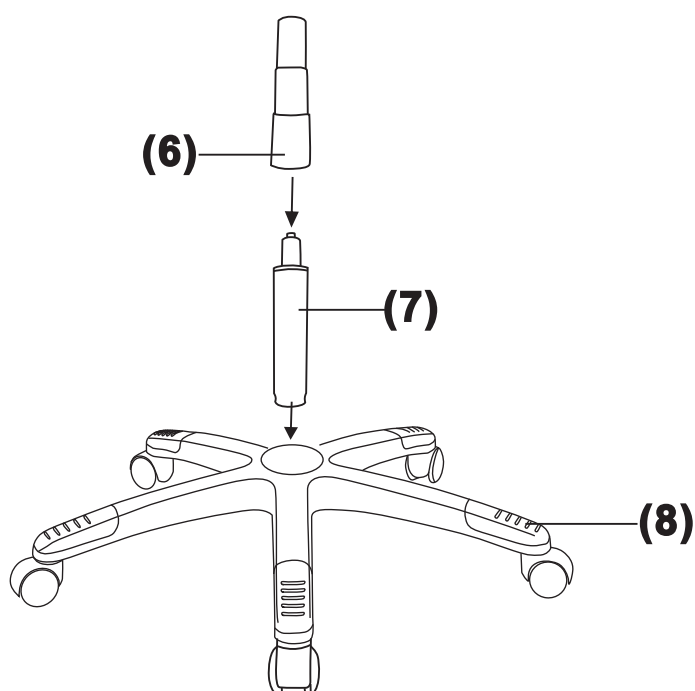
A M6X20MM  X4	B M6X25MM  X8	C  X8	D 6X18X1.5MM  X4	E M6  X1
--	--	--	---	---



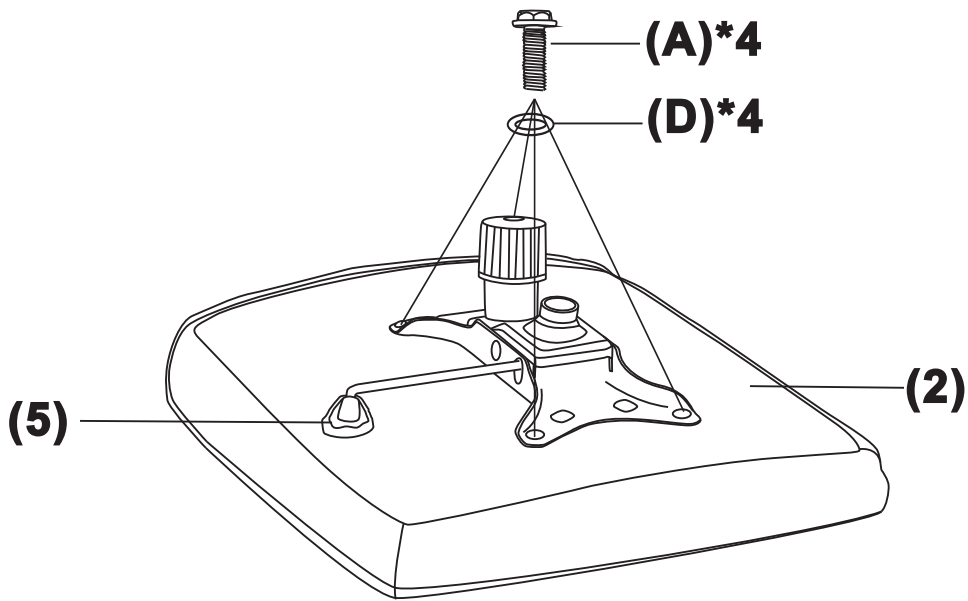
1






2

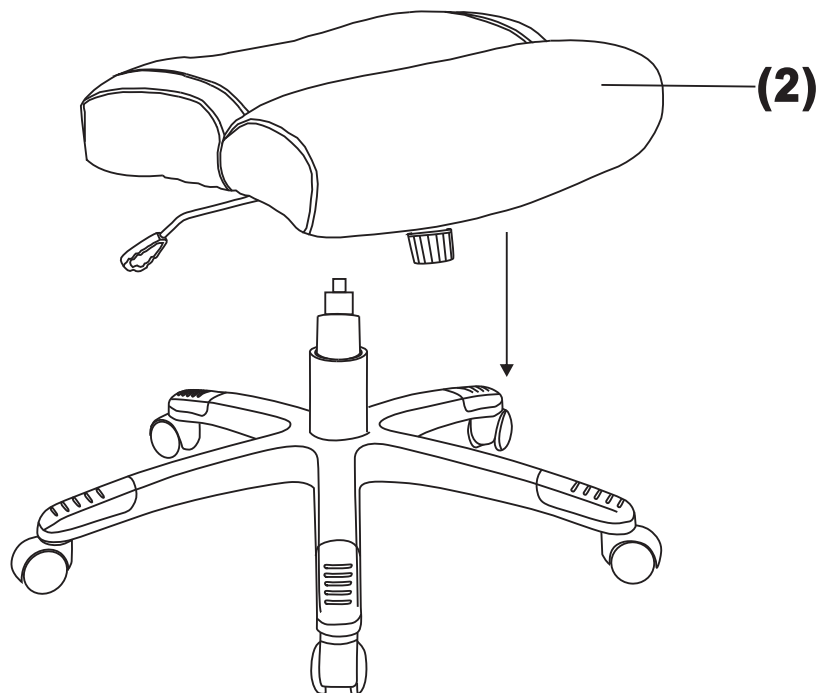


3

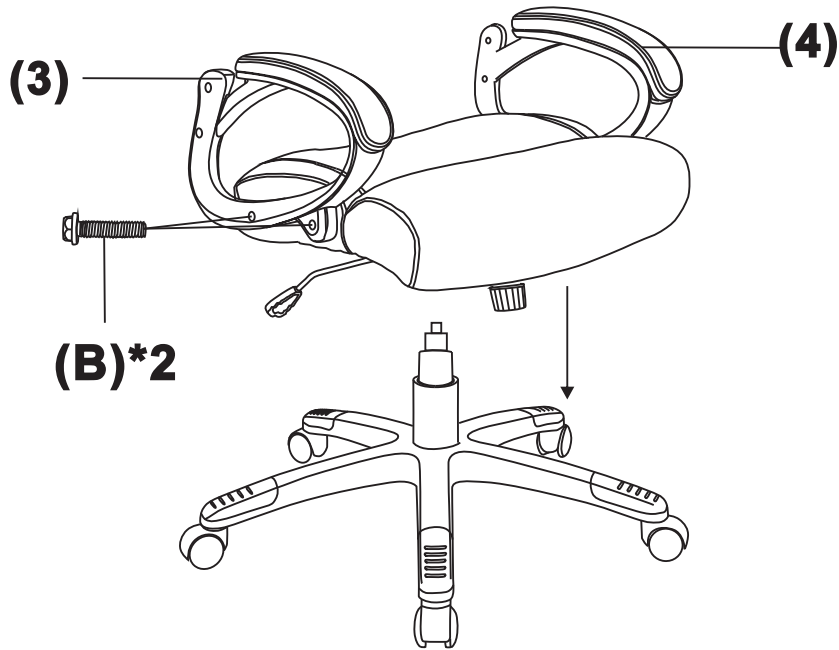




A	M6X20MM  X4
D	6X18X1.5MM  X4
E	M6  X1

4

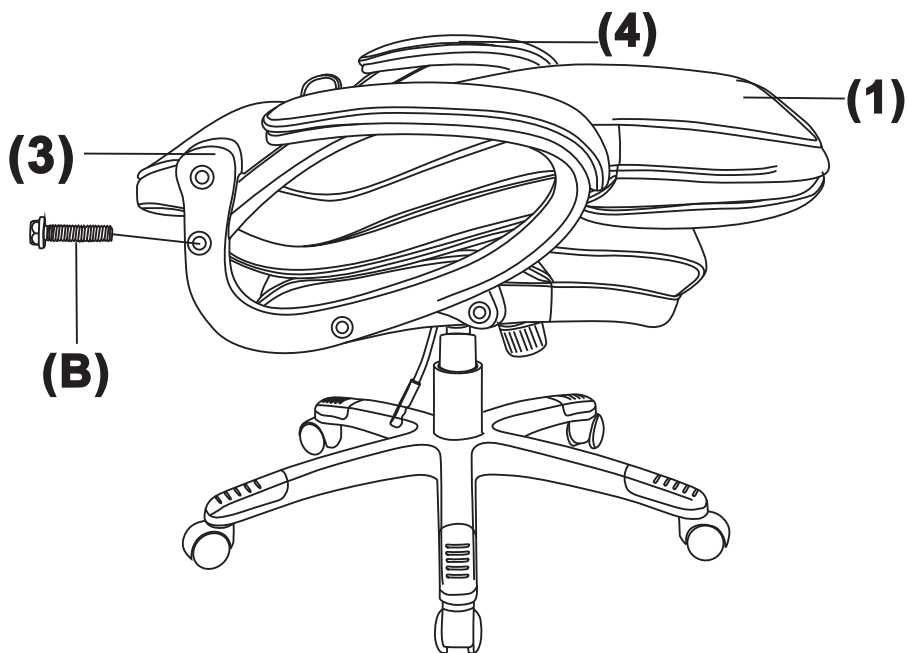




5





B	M6X25MM  X4
E	M6  X1

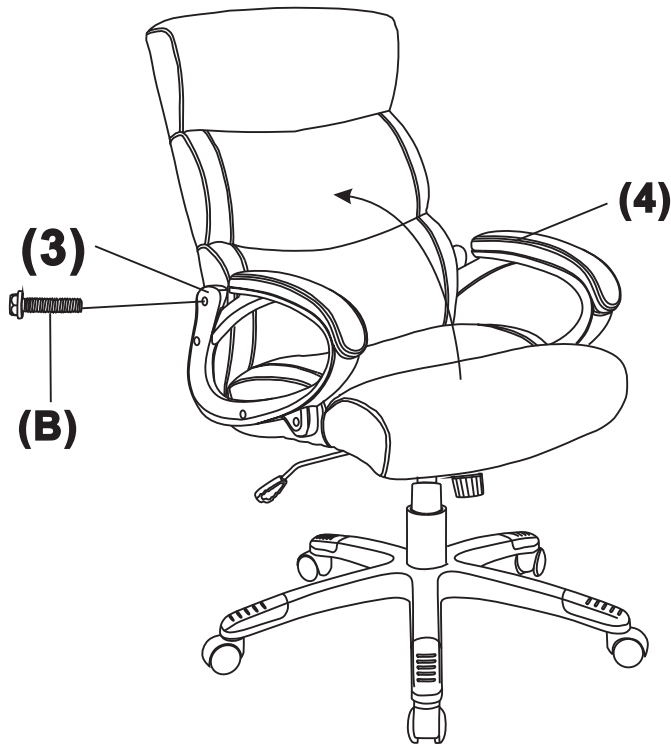
6




B	M6X25MM  X2
E	M6  X1

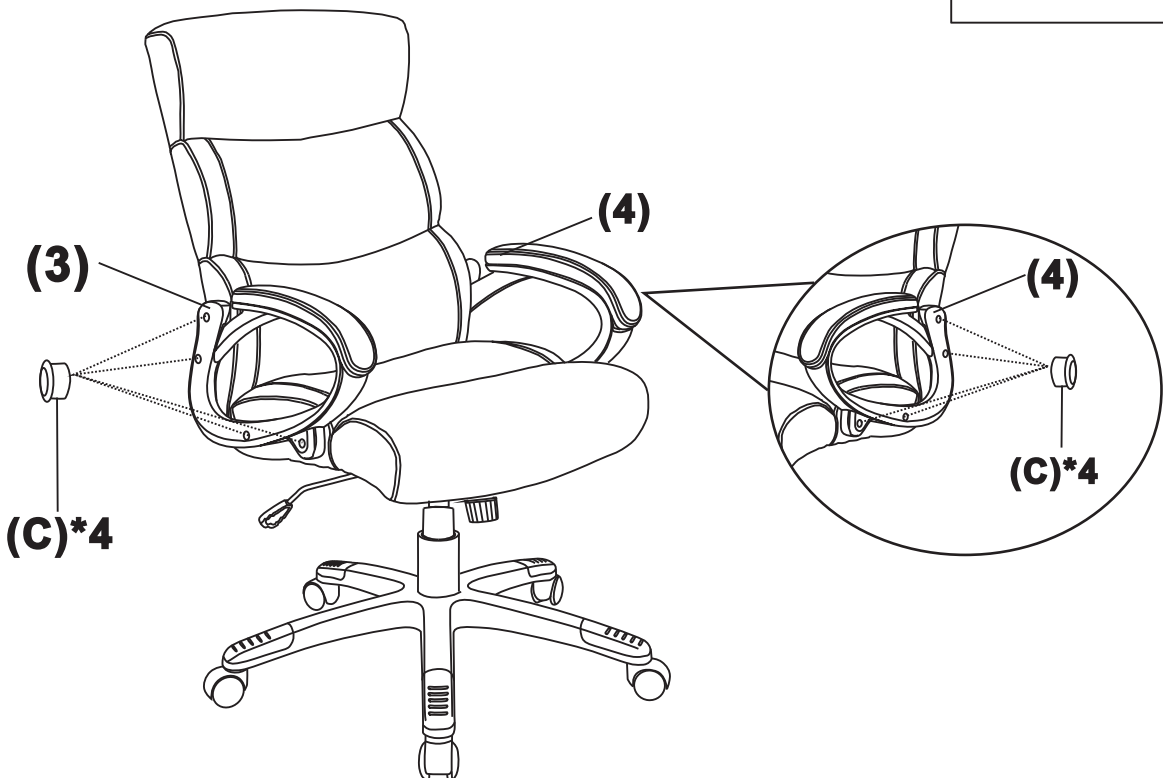
7

B	M6X25MM  X2
E	M6  X1

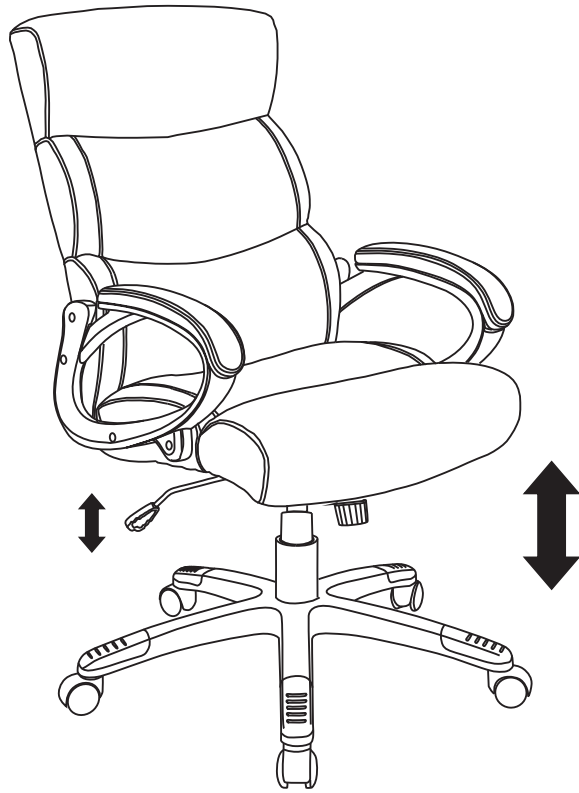


8

C	 X8
----------	--



9



10

