

EU-Produktdatenblatt

nach delegierter Verordnung (EU) Nr. 65/2014

| | |
|--|-------------|
| Modellname / -kennzeichen | SCD90MFX9-1 |
| Energieeffizienzindex/Garraum (EEI) (EEI Garraum) | 95,1 % |
| Energieeffizienzklasse/Garraum A+++ (höchste Effizienz) bis D (niedrigste Effizienz) | A |
| Energieverbrauch pro Zyklus und Garraum im konventionellen Modus | 1,21 kWh |
| Energieverbrauch pro Zyklus und Garraum im Umluft-Modus | 0,98 kWh |
| Zahl der Garräume | 1 |
| Wärmequellen pro Garraum | Elektro |
| Volumen des Garraums | 115 l |

SCD90MFX9-1 Neuheit

KOMBI - STANDHERD 90 CM, GASKOCHFELD, MULTIFUNKTION, CONCERT DESIGN, EDELSTAHL, 8 BEHEIZUNGSARTEN, **BARBECUE – DREHSPIESS**, VOLLGLASINNENTÜR, **DOPPELHEISSLUFT**, **VAPOR CLEAN**, ENERGIE-EFFIZIENZKLASSE A



Ästhetik / Bedienung

- Concert Design
- Bedienblende und Spritzleiste in Edelstahl
- Klappfach mit Gerätesockel mit geprägtem SMEG - Logo
- Kurzzeitwecker / Minutenzähler
- Digitale Programmuhr / 5 Tasten

Gaskochfeld

- **5**-flammig
- **VL**: Starkbrenner - 2,90 kW
- **HL**: Normalbrenner - 1,75 kW
- **HR**: Normalbrenner - 1,75 kW
- **VR**: Sparbrenner - 1,00 kW
- **M** : *Blitzbrenner - 4,00 kW
- ***ULTRA RAPID** Blitzbrenner
- Brennerdeckel schwarz emailliert
- 3 Abstellroste aus Gusseisen

Gerät voreingestellt auf Erdgas Gruppe (H) G20 - 20mbar
Nennbelastung Qn: **11,5 kW**

Sicherheit / Kochfeld

- Automatische Einhandzündvorrichtung
- Schnell reagierende thermoelektrische Zündsicherung

Backofen Multifunktion

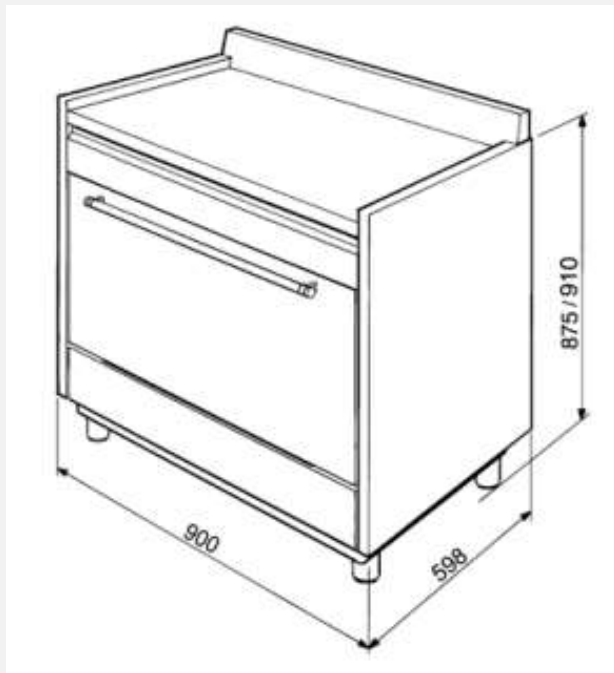
8 Beheizungsarten, 1 **VAPOR CLEAN** Reinigungsfunktion



- **DOPPELHEISSLUFT** für gleichmäßiges Garen
- Infrarot Großflächengrill **2,90 kW**
Infrarot Kleinflächengrill **1,70 kW**
- Digitale Programmuhr für Gardauer und Endabschaltung, Kurzzeitwecker
- Akustisches Signal bei Programmende
- Temperaturregelbereich **50° - 260°C**
- Backofenvolumen netto : **115 l**
Backofenvolumen brutto: **126 l**
- **5** Backebenen
- Einschubführungen verchromt
- **Ever – Clean** Emaillierung
- **Barbecue Drehspießset**
- **2** Halogenbeleuchtungen (**2x40W**)
- Vollglasinnentür herausnehmbar
- Backraumausleuchtung bei geöffneter Gerätetür
- **4** höhenverstellbare Stellfüße

Sicherheit / Backofen

- Thermostatisch geregeltes Kühlgebläse mit ventilierter Türkühlung
- **3-fache** Thermoverglasung „**Fresh touch**“



Serienzubehör

- Düsenatz für Erdgas Gruppe G25 – 20 mbar
- Düsenatz für Flüssiggas G30/G31 – 50 mbar
- 1 MOKKA - Reduzierrost verchromt
- 1 Backbleche H = 40 mm
- 1 Backbleche H = 20 mm
- 2 Grillroste mit Tiefensperre
- 1 Drehspießset

Optionales Zubehör

- KIT90X9 : Edelstahlrückwand 89,6 x 74,8 x 4,5cm
- GT1T-2 : Teleskop - Vollauszug, 1 Ebene
- GT1P-2 : Teleskop - Teilauszug, 1 Ebene
- PPX6090-1: Teppanyaki - Grillplatte Edelstahl
- BG6090-1 : Grillplatte aus Gusseisen

Technische Daten

Elektrischer Gesamtanschlusswert: **3,20 kW**
 Spannung/Frequenz: **220-240V/50-60Hz ~ 1N**

Energieverbrauch

Bei konventioneller Beheizung: **1,10 kWh/Zyklus**
 Bei ventilierter Beheizung : **1,29 kWh/Zyklus**

Energieeffizienzklasse **A**

Werte nach Verordnung (EU) 65/2014

EAN13 : **8017709245771**

Ersetzt Modell: : **SCD90MFX9**

Voraussichtlich lieferbar : **05/2017**

Erstellt am : **16.03.2017**