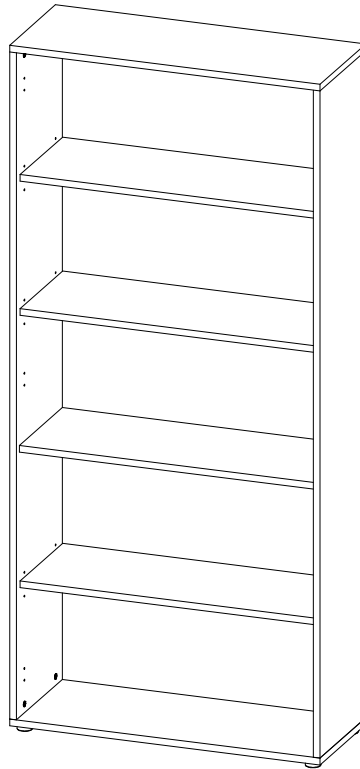


## Montageanleitung



Sehr geehrte Kundin, sehr geehrter Kunde,  
wir gratulieren Ihnen zum Erwerb Ihres neuen Möbelstückes.  
Trotz größter Sorgfalt kann es aber vorkommen, dass in einem  
Beschlagbeutel oder an einem Fertigungsteil ein Mangel ist.  
Sollte dies bei Ihrem Möbelstück der Fall sein, kennzeichnen  
Sie dieses deutlich auf der Skizze und geben Sie bitte die  
fehlende Stückzahl an.

Für evtl. auftretende Rückfragen zum Artikel oder zur Montage  
senden Sie uns bitte eine E-Mail:

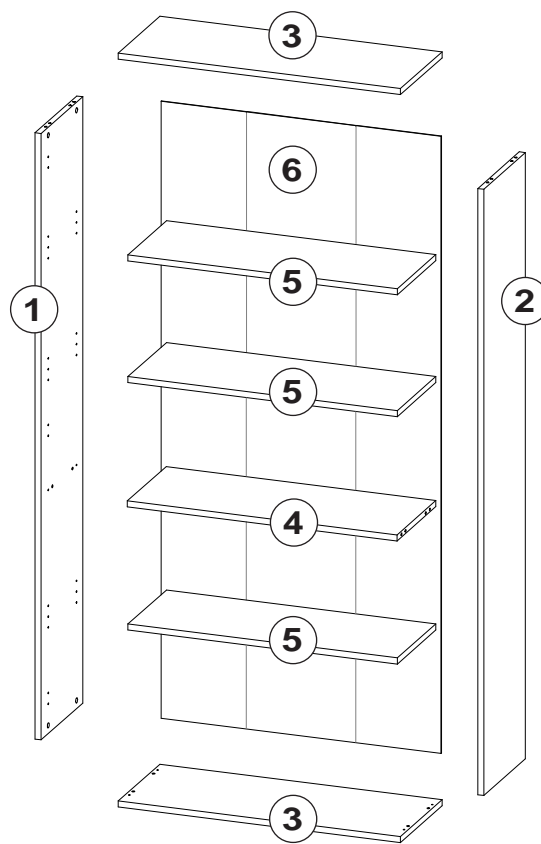
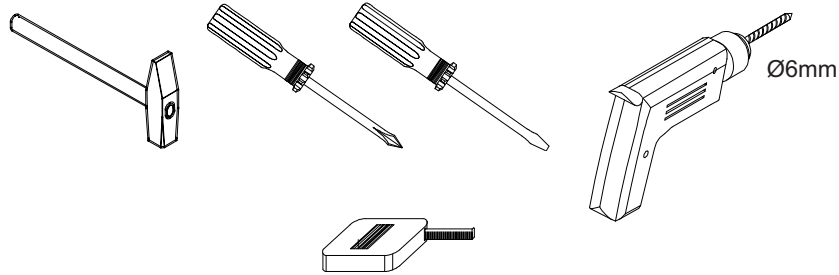
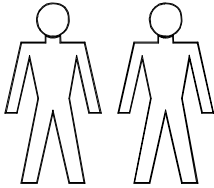
[support@bmg-moebel.de](mailto:support@bmg-moebel.de)

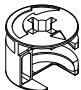
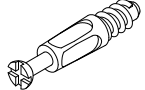
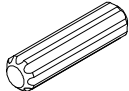
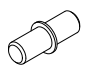
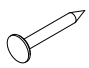

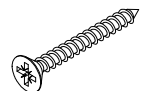


Bitte lesen Sie diese Montageanleitung gut durch, da wir für  
Fehler, die durch falsche Montage entstehen keine Haftung  
übernehmen!

# Office

# Regal hoch - breit

Für die Montage dieser Type benötigen Sie:



 AA 12 Stück Excenter	 BD 12 Stück Spannbolzen
 DA 12 Stück Holzdübel 30mm	 C 12 Stück Bodenträger
 H 50 Stück Nagel	 FU 4 Stück Gleitfuß
 SB 4 Stück Schraube 4,0x30	 AK 12 Stück Abdeckkappe
 ZA 1 Stück Befestigungssatz	

Name

Straße

PLZ, Ort

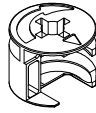
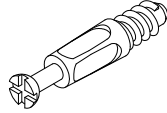
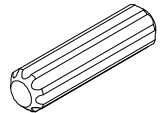
Telefon für Rückfragen

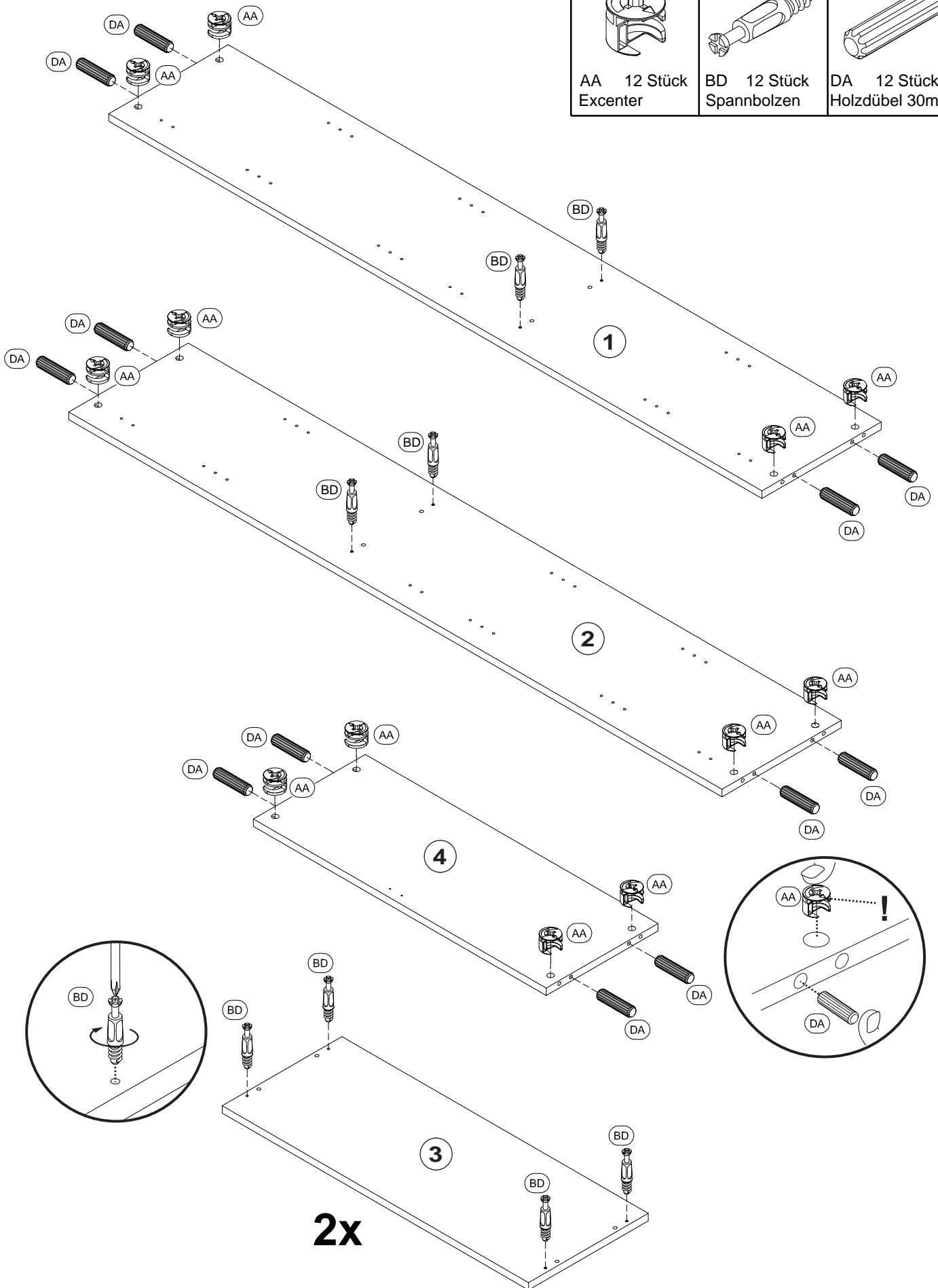
E-Mail für Rückfragen

Gekauft bei

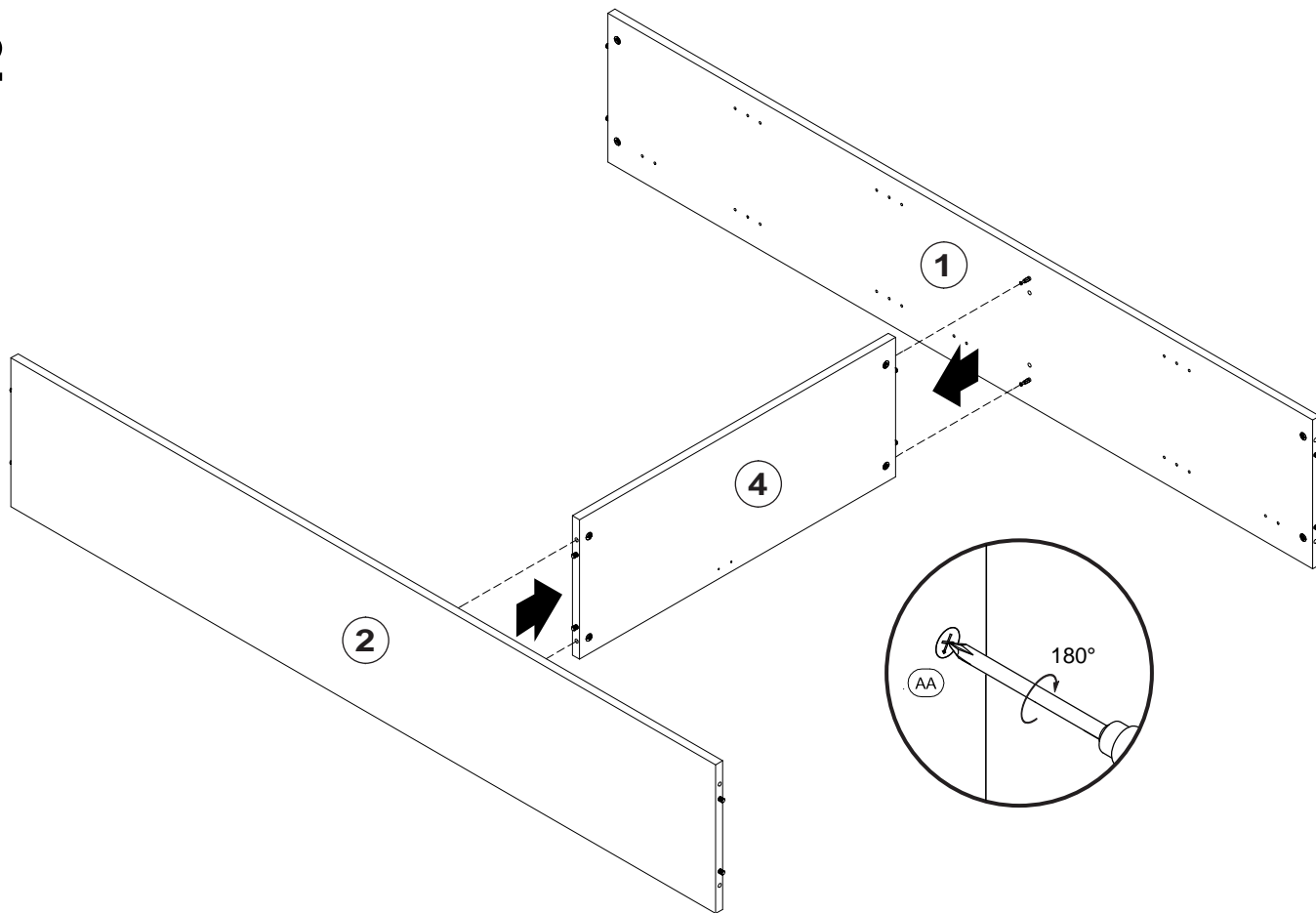
Datum

# 1

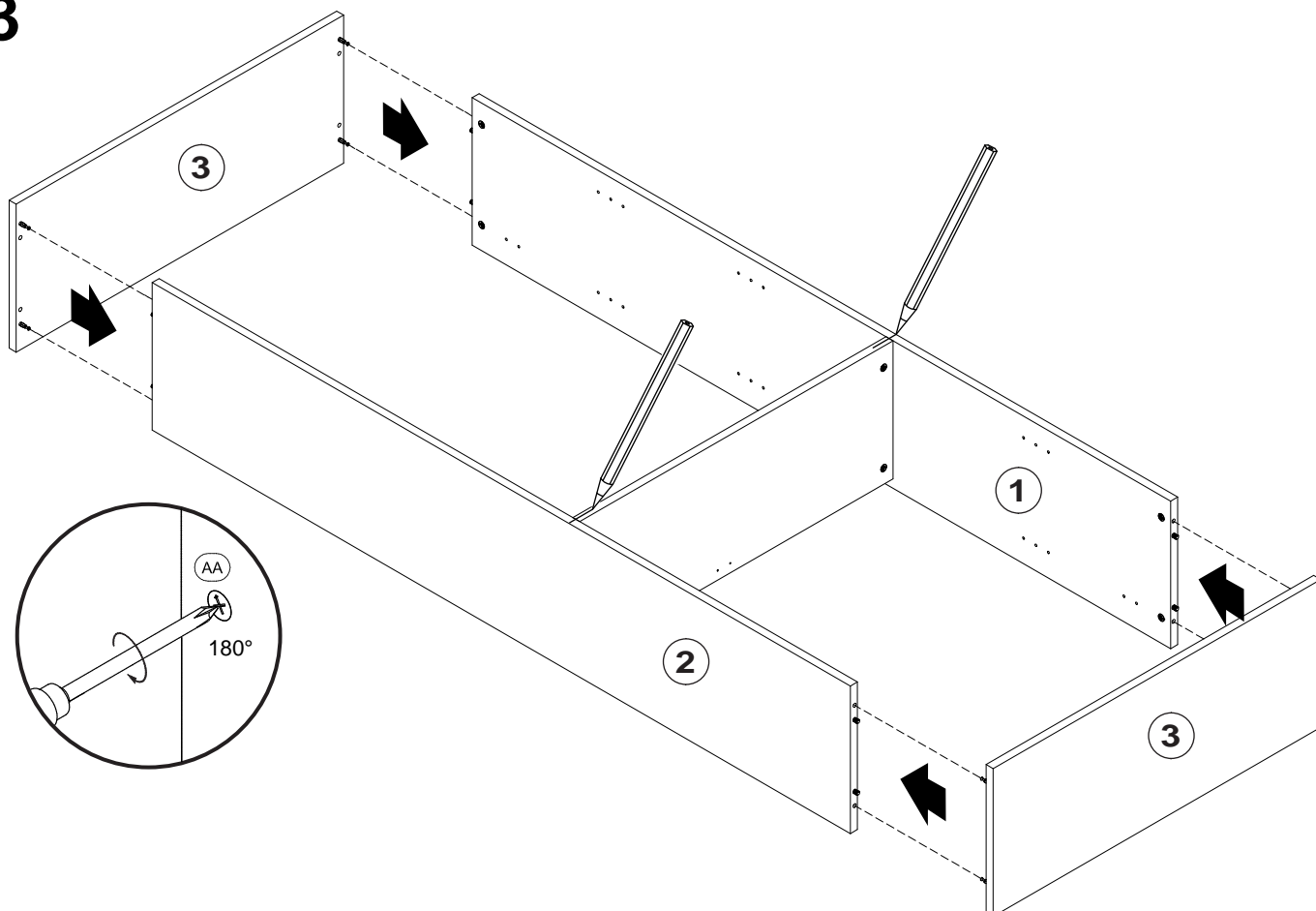
		
AA 12 Stück Excenter	BD 12 Stück Spannbolzen	DA 12 Stück Holzdübel 30mm



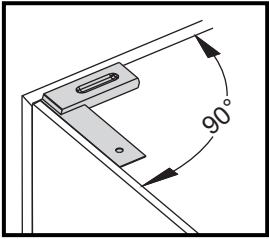
## 2



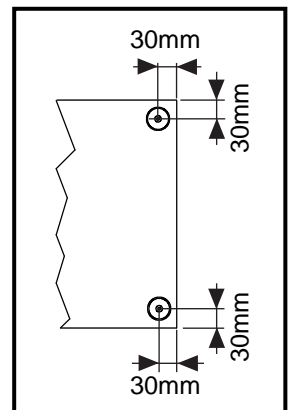
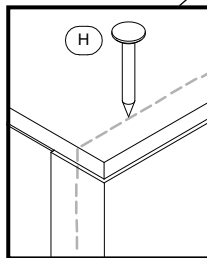
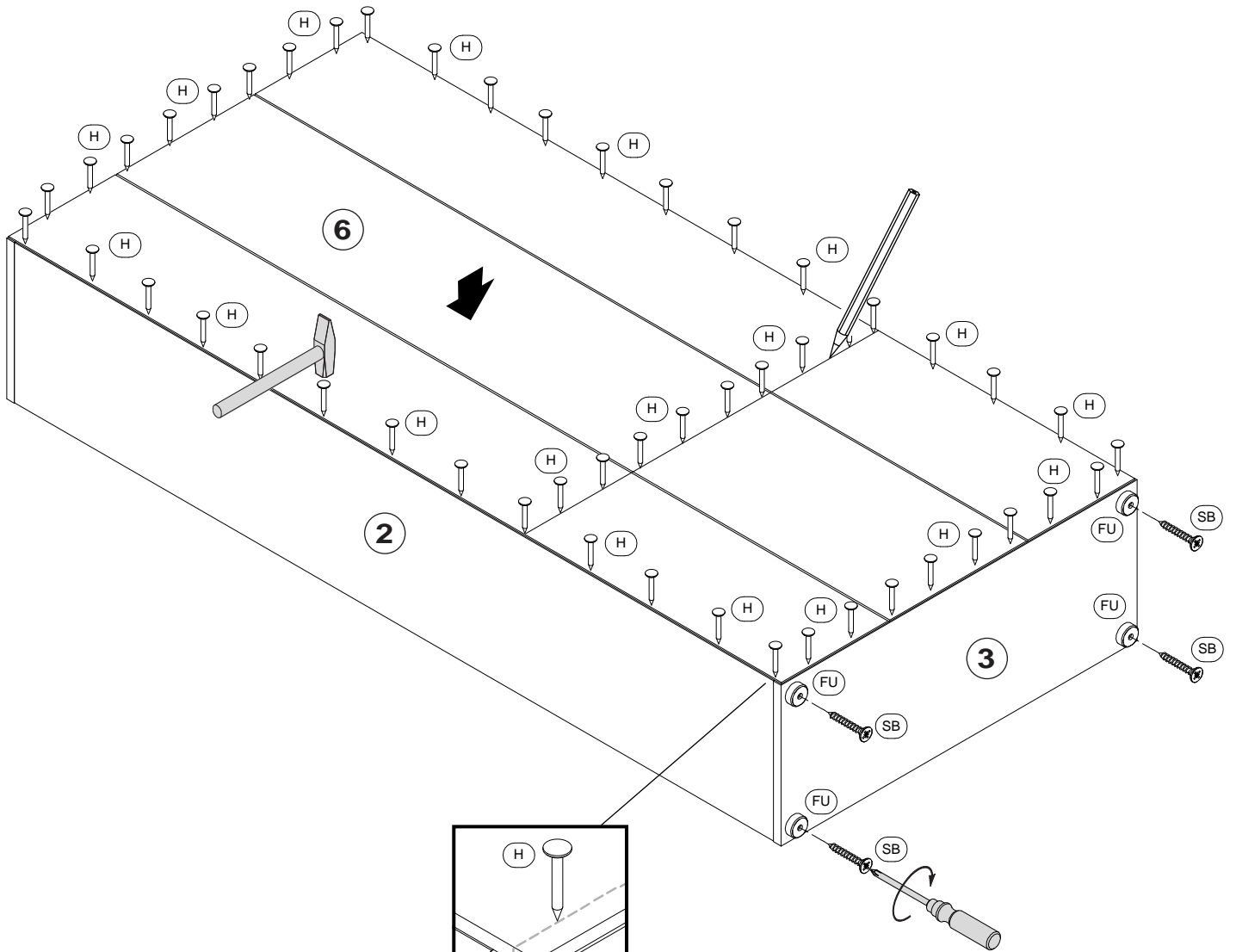
## 3



## 4



H 50 Stück Nagel	FU 4 Stück Gleitfuss	SB 4 Stück Schraube 4,0x30



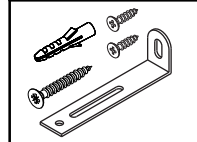
# Office

# Regal hoch - breit

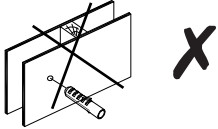
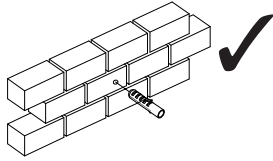
5



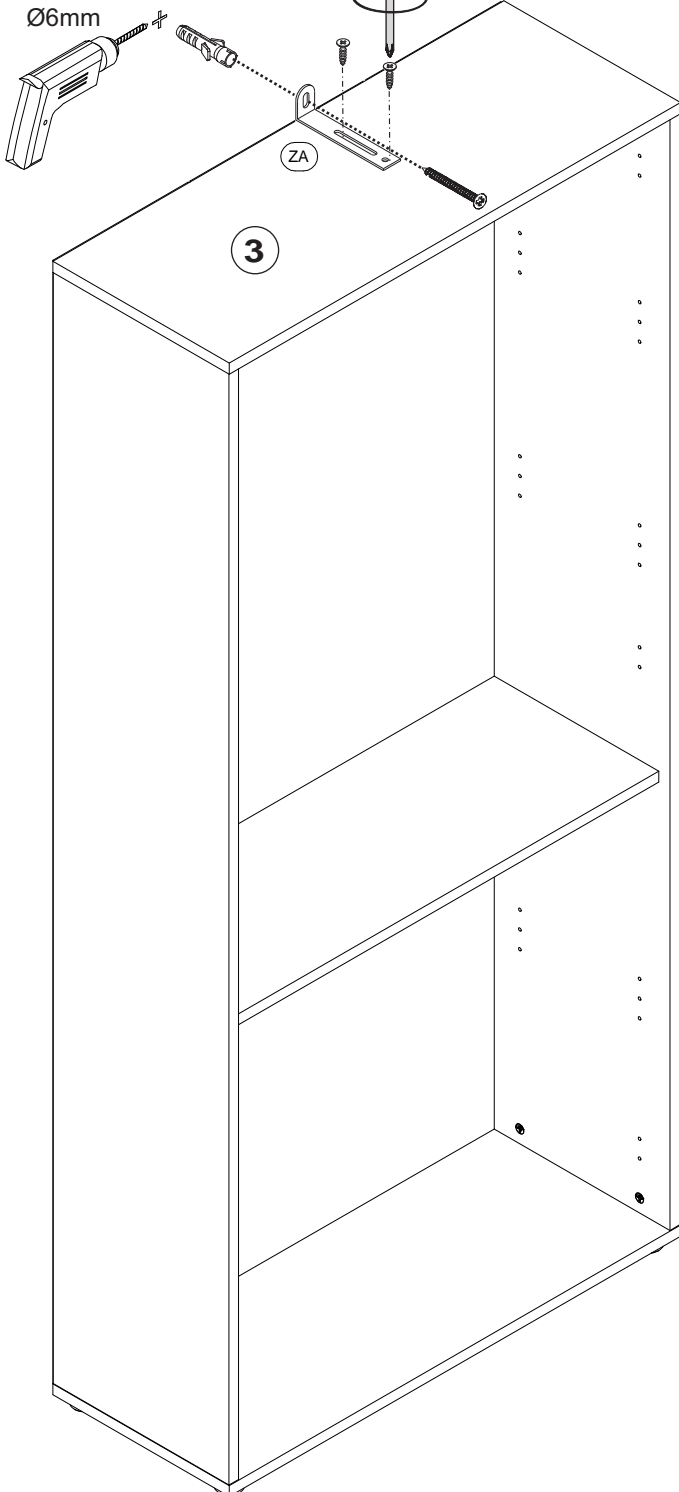
**Achtung!**  
Wandbefestigung  
zwingend erforderlich.



ZA 1 Stück  
Befestigungssatz



Ø6mm



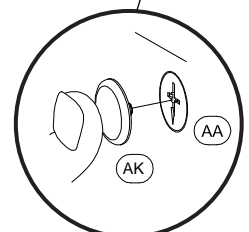
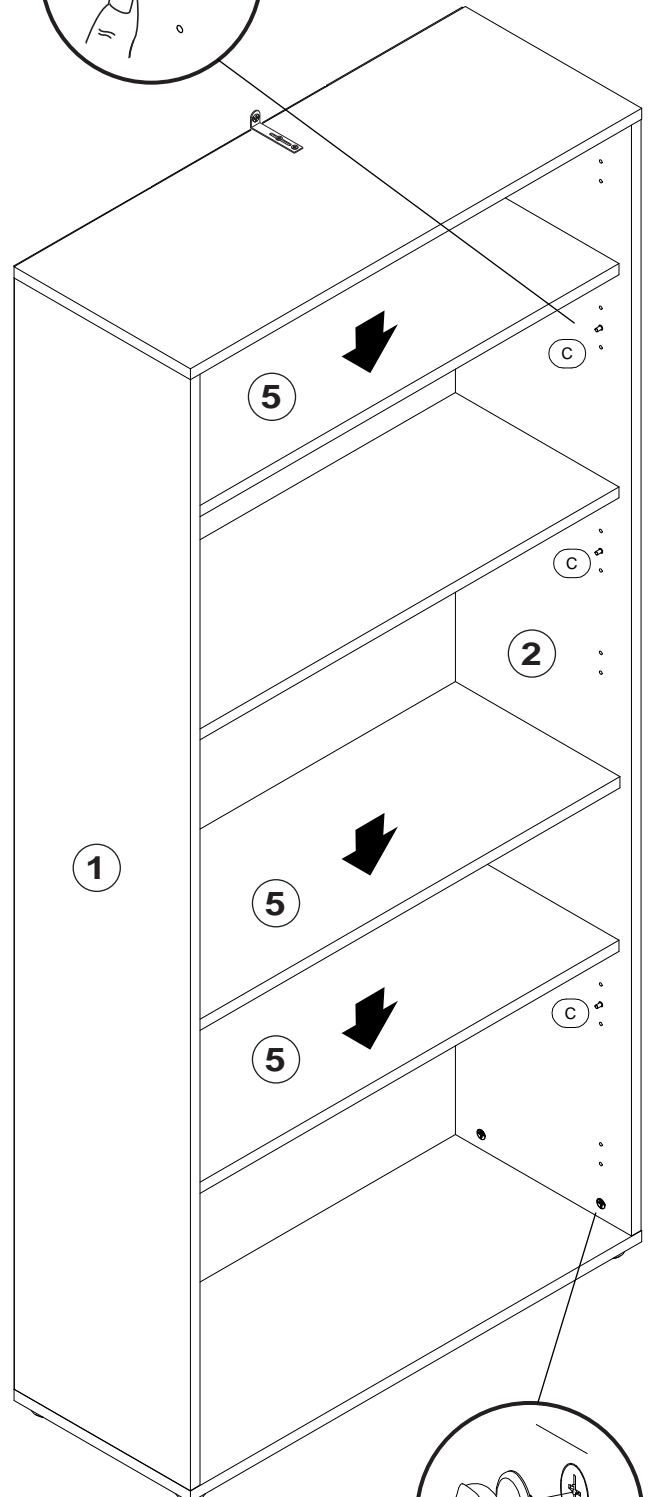
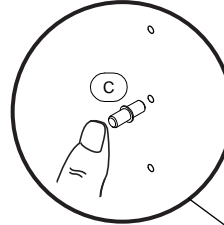
6



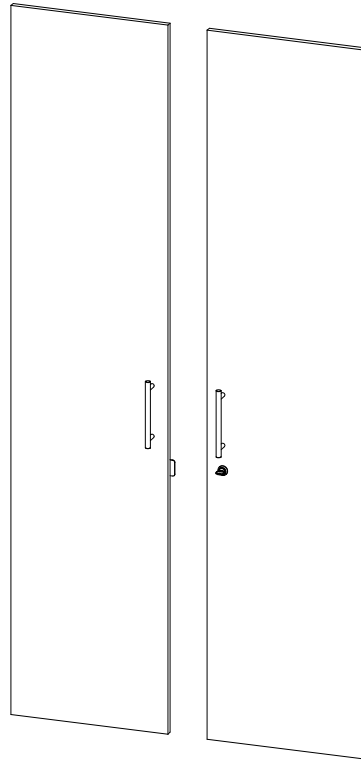
C 12 Stück  
Bodenträger



AK 12 Stück  
Abdeckkappe



## Montageanleitung



Sehr geehrte Kundin, sehr geehrter Kunde,  
wir gratulieren Ihnen zum Erwerb Ihres neuen Möbelstückes.  
Trotz größter Sorgfalt kann es aber vorkommen, dass in einem  
Beschlagbeutel oder an einem Fertigungsteil ein Mangel ist.  
Sollte dies bei Ihrem Möbelstück der Fall sein, kennzeichnen  
Sie dieses deutlich auf der Skizze und geben Sie bitte die  
fehlende Stückzahl an.

Für evtl. auftretende Rückfragen zum Artikel oder zur Montage  
senden Sie uns bitte eine E-Mail:

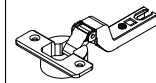
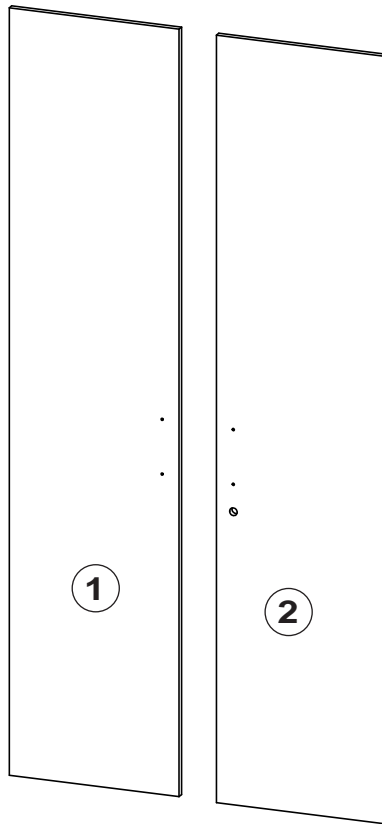
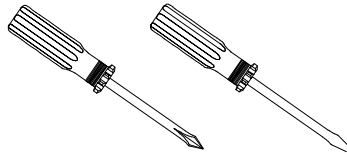
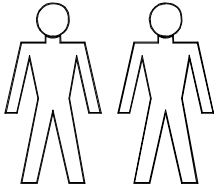
**[support@bmg-moebel.de](mailto:support@bmg-moebel.de)**

Bitte lesen Sie diese Montageanleitung gut durch, da wir für  
Fehler, die durch falsche Montage entstehen keine Haftung  
übernehmen!

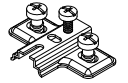
# Office

# Türen hoch

Für die Montage dieser Type benötigen Sie:



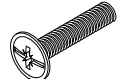
TF 6 Stück  
Scharnier



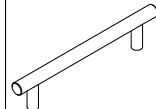
TD 6 Stück  
Montageplatte



SA 16 Stück  
Schraube 3,5x15



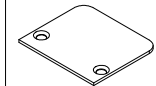
VR 4 Stück  
Schraube 4,0x22



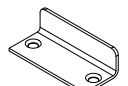
GF 2 Stück  
Griff



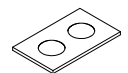
ZS 1 Stück  
Zylinderschloss



AG 1 Stück  
Anschlag



AW 1 Stück  
Anschlagwinkel



PU 1x2 Stück  
Puffer

Name

.....

Straße

.....

PLZ, Ort

.....

Telefon für Rückfragen

.....

E-Mail für Rückfragen

.....

Gekauft bei

.....

Datum

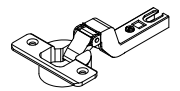
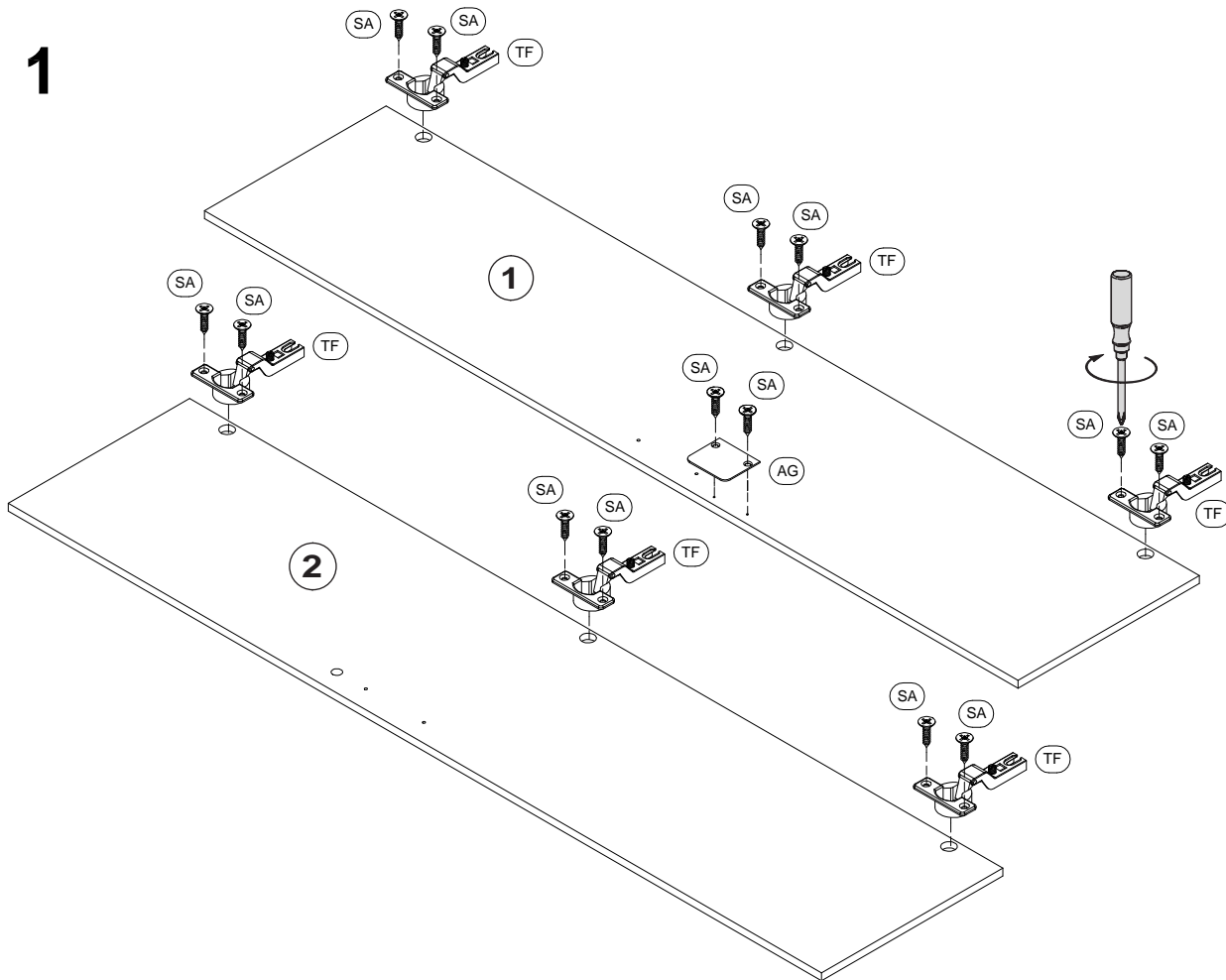
.....



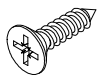
# Office

# Türen hoch

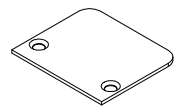
1



TF 6 Stück  
Scharnier

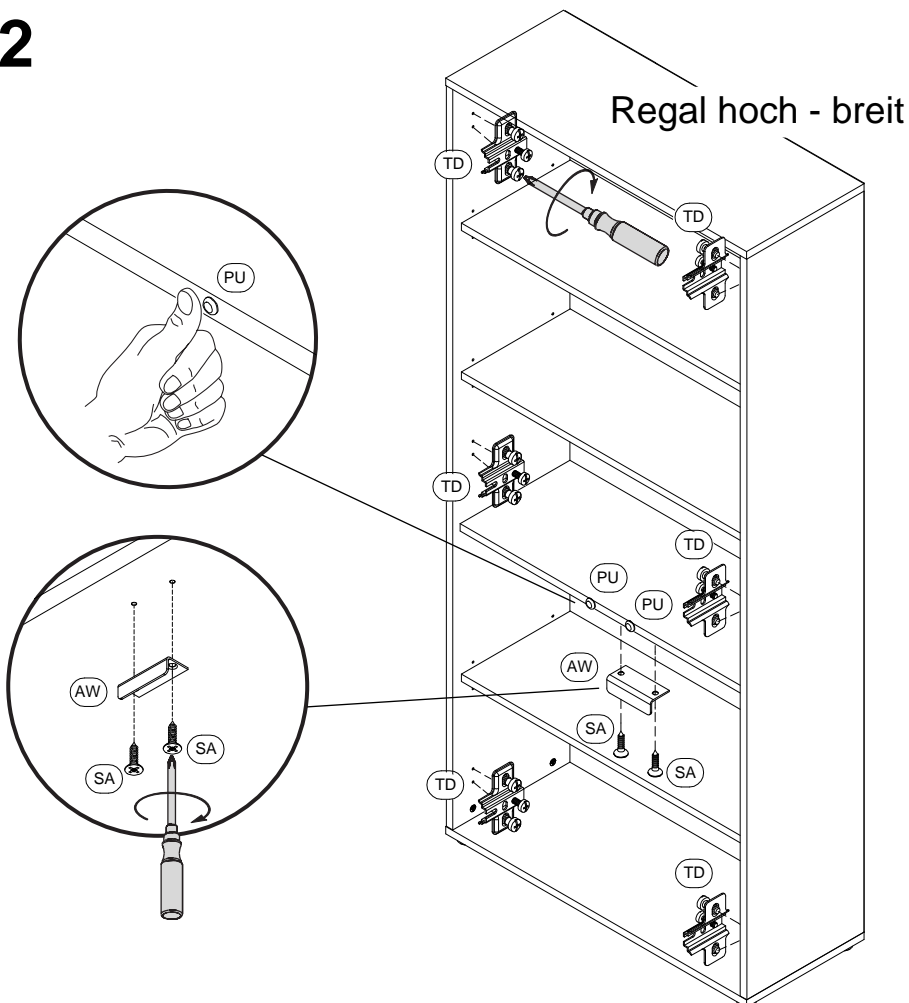


SA 14 Stück  
Schraube 3,5x15

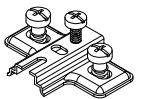


AG 1 Stück  
Anschlag

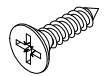
2



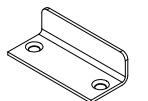
Regal hoch - breit



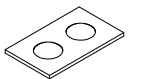
TD 6 Stück  
Montageplatte



SA 2 Stück  
Schraube 3,5x15

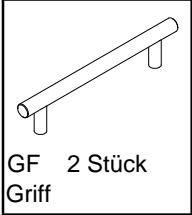
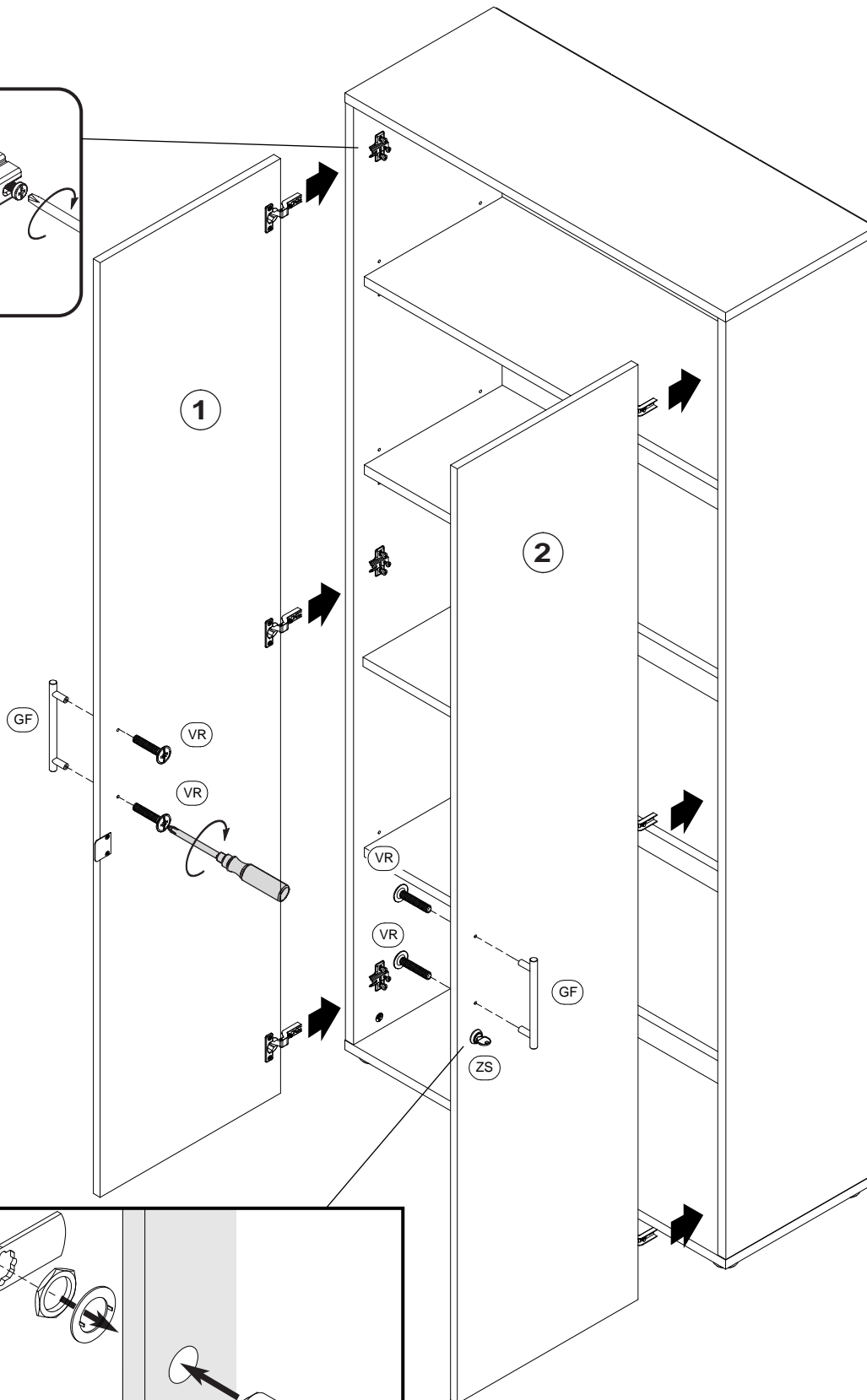
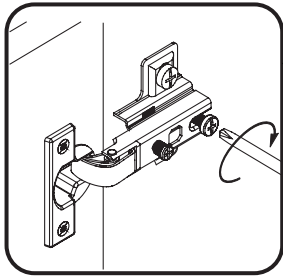


AW 1 Stück  
Anschlagwinkel

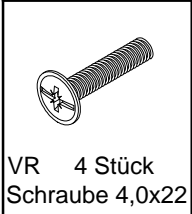


PU 1x2 Stück  
Puffer

### 3



GF 2 Stück  
Griff



VR 4 Stück  
Schraube 4,0x22



ZS 1 Stück  
Zylinderschloss

