



Aufbauanleitung

Wichtig! Für späteres Nachschlagen aufbewahren - sorgfältig lesen.

Assembly Instructions

Important! Keep for future reference - read carefully.



Werkbank mit 2 Türen und 6 Schubladen 160 x 60 x 85 (H) cm
workbench with 2 doors and 6 drawers 160 x 60 x 85 (H) cm

Auch jederzeit online verfügbar unter www.ondis24.com.
Always available online at www.ondis24.com.

EAN 4250627223221 (Art. 44055)
EAN 4250627237563 (Art. 237563)

Onlinediscount24 eSales GmbH
Altenberger Str. 64
01744 Dippoldiswalde, Germany

www.ondis24.com

E-Mail: info@ondis24.com
Tel.: +49 35052 290 107
Fax.: +49 35052 290 109

Sicherheitshinweise

Safety Information

Lesen Sie die Bedienungsanleitung vor Inbetriebnahme sorgfältig durch und bewahren Sie diese für späteres Nachschlagen auf. Überprüfen Sie den Artikel vor jedem Gebrauch auf Beschädigungen. Achten Sie auf einen festen und geraden Untergrund. Nur für den Hausgebrauch und nicht für schwere oder rotierende Maschinen geeignet. Achtung! Hervorstehende Werkstücke können zum Kippen führen. Die angegebene Belastbarkeit kann nur gewährleistet werden, wenn die maximale Arbeitshöhe von 85 cm eingehalten wird. Die Werkbank muss mit den passenden Schrauben und dem Zubehör an die Wand befestigt werden.

Read the instructions carefully before use. Important - Keep them safe for further consultation. The article must be checked for damage before each use. Pay attention to a firm and even underground. Only for domestic use. Not suitable for heavy and rotating tools. Attention! Protruded work pieces may cause overturning! The load capacity can only be guaranteed, if you keep on the maximum height of 85 cm. The workbench shall be fixed to the wall by the suitable screws and accessories.



Reinigung & Pflege

Cleaning & Maintenance

Verwenden Sie ausschließlich haushaltsübliche Reinigungsmittel oder eine milde Seifenlauge (keine Scheuermittel). Prüfen Sie zur Sicherheit Ihr bevorzugtes Reinigungsmittel vor der ersten Anwendung an einer nicht sichtbaren Stelle. Die Oberfläche mit einem weichen, feuchten Tuch reinigen. Schmutz nicht trocken wegwischen, da dabei Kratzspuren auf der Metall-Oberfläche entstehen können.

Please use only general household cleaning agents or a mild soap solution (do not use scouring agents). Please test your preferred cleaning agent beforehand on a small, non-visible area. Clean the surface with a soft, damp cloth. No dry cleaning to avoid scratches.

Benötigte Werkzeuge

Required Tools

- Schraubendreher

- Screwdriver

- Steck- oder Ratschenschlüssel

- Socker wrench

- Akkuschauber

- electric drill

- Hammer

- hammer

- 300g Gummihammer

- 300g rubber hammer

- Zollstock

- folding rule

Montagehinweise

Assembly Instructions

Prüfen Sie vor dem Zusammenbau, ob alle Teile unbeschädigt sind. Sollte das nicht der Fall sein, informieren Sie uns bitte. Führen Sie die Montage planmäßig laut Montageanleitung durch. Vollenden Sie jeden Schritt, bevor Sie den nächsten beginnen. Aus produktionstechnischen Gründen können scharfe Kanten entstehen. Tragen Sie während der Montage deshalb geeignete Handschuhe.

Wir empfehlen, die Montage zu zweit auszuführen. Führen Sie den Zusammenbau auf einer ebenen Fläche durch und legen Sie eine Decke unter, um Kratzer zu vermeiden. Ziehen Sie bei der Montage erst alle Schrauben lose an und zum Schluss noch einmal alle Schrauben kräftig nach. Vorsicht Kleinteile! Verschluckungsgefahr für Kleinkinder.

Alle Maßangaben sind Circa Angaben und beziehen sich auf maximale Außenmaße des Artikels. Sollten Sie genauere Angaben benötigen, wenden Sie sich bitte an unseren Support.

Please check all parts for incompleteness and damage before assembling the workbench. In case of faulty items please contact us immediately. Assemble the article exactly as shown in the instructions. Complete each step before proceeding with the following one. Due to production related reasons there might be sharp edges occurring on some of the parts. For your own safety please use suitable gloves while assembling. We recommend to have at least two people carrying out the assembly. Assemble the parts on a even and clean underground and use a blanket to avoid scratches. First tighten the screws loosely. As final step, fully tighten all screws. Caution! Choking Hazard - small parts! Keep away from children! All dimensions are approximate and refer to the maximum external dimensions of the article. If you need more detailed information, please contact our support.

Spezifikationen

Specifications

Länge in cm: 60
Breite in cm: 160
Höhe in cm: 85

Length in cm: 60
Width in cm: 160
Height in cm: 85

- Melaminbeschichtete Holzarbeitsplatte
32 mm stark
- 2 abschließbare Türen
- 6 kugelgeführte Schubladen
- höhenverstellbare Füße
- Melamine coated wooden worktop
32 mm thickness
- 2 lockable doors
- 6 ball guided drawers
- Height adjustable levelers

Gesamtbelastbarkeit:
Load Capacity:



510 kg

*gleichmäßig verteilt
*equally distributed

Belastbarkeit Einlegeboden:
Load capacity clapboard:



20 kg

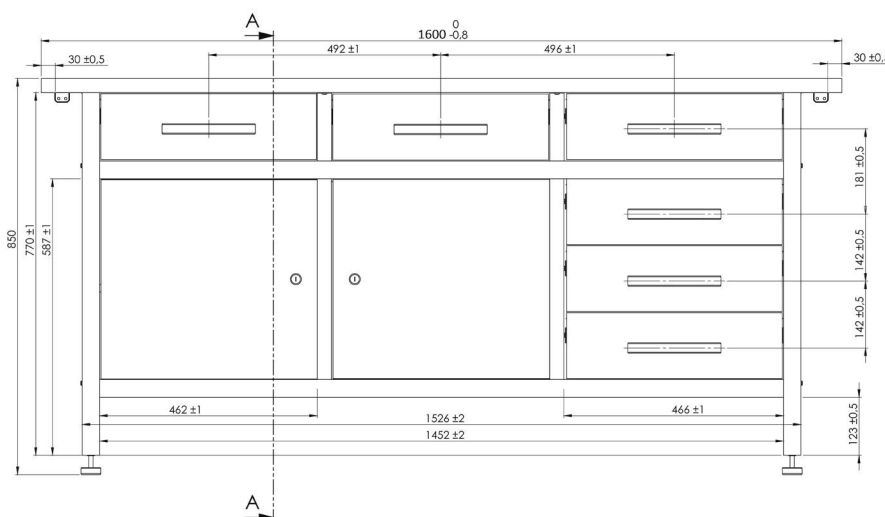
*gleichmäßig verteilt
*equally distributed

Belastbarkeit Schublade:
Load capacity drawer:



20 kg

*gleichmäßig verteilt
*equally distributed



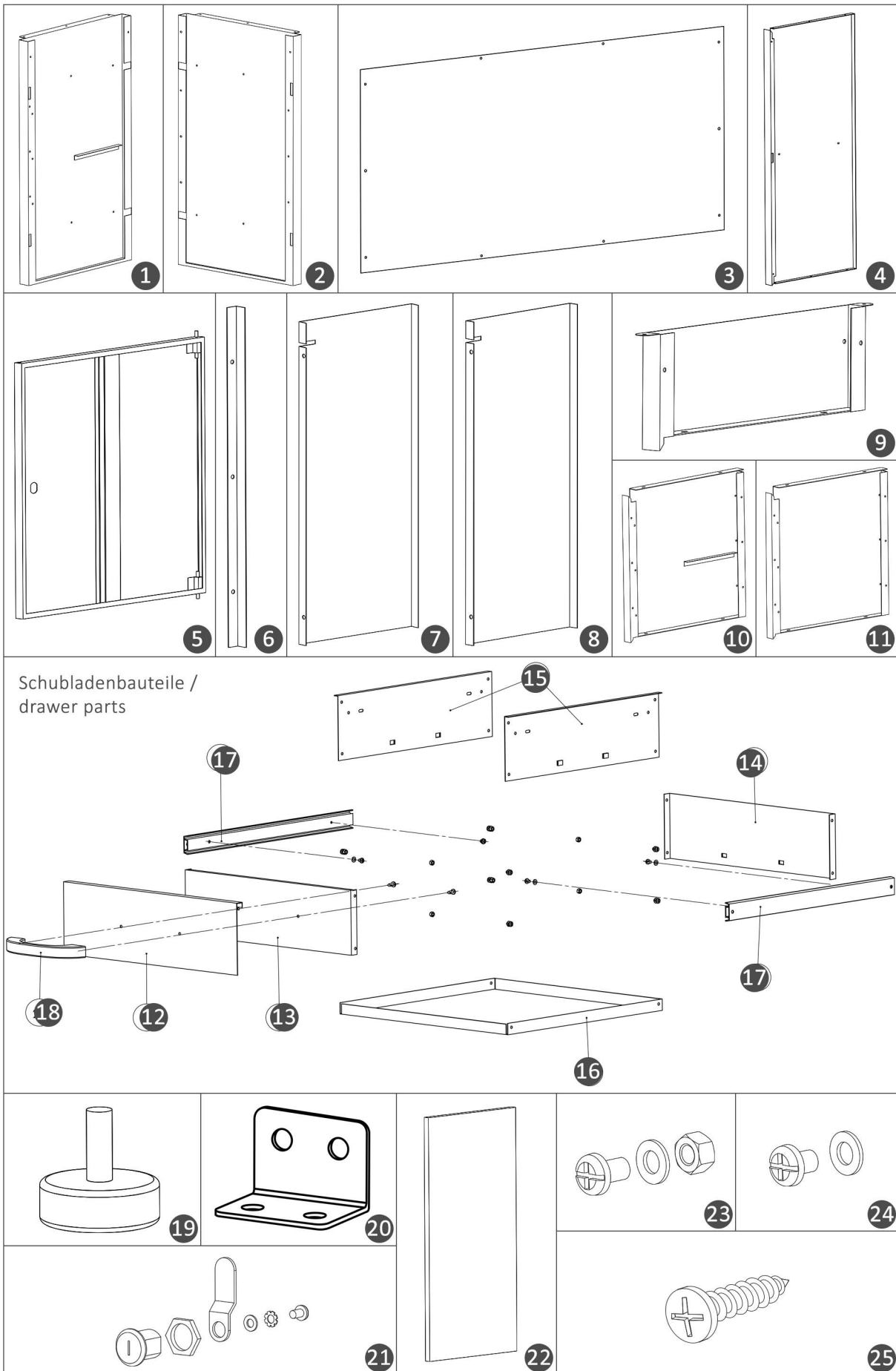
Enthaltene Teile

Bill of Material

Nr. No.	Bezeichnung Parts	Maße in mm (HxBxT) Dimension in mm (LxWxD)	Anzahl Quantity
1	Seitenwand 1 <i>side board 1</i>	770 x 467 x 65	1
2	Seitenwand 2 <i>side board 2</i>	770 x 467 x 65	1
3	Rückwand <i>back board</i>	1518 x 482 x 0,6	1
4	Fachboden <i>shelf board</i>	1523 x 464 x 37	2
5	Tür <i>door</i>	460 x 423 x 15	2
6	Türanschlag <i>door stop trail</i>	418 x 18 x 12	2
7	Linker Einlegeboden <i>left clapboard</i>	496 x 223 x 15	1
8	Rechter Einlegeboden <i>right clapboard</i>	489 x 223 x 15	1
9	Obere Mittelwand <i>upper middle side board</i>	522 x 144 x 30	2
10	Untere Mittelwand 1 <i>bottom middle side board 1</i>	462 x 462 x 30	1
11	Untere Mittelwand 2 <i>bottom middle side board 2</i>	462 x 462 x 30	1
12	Schubladenblende <i>drawer surface panel</i>	457 x 139 x 15	6
13	Schubladenfront <i>drawer front</i>	438 x 125 x 17	6
14	Schubladentrückwand <i>drawer back</i>	438 x 125 x 19	6
15	Schubladenseitenwand <i>drawer side</i>	428 x 126 x 10	12
16	Schubladenboden <i>drawer bottom</i>	442 x 429 x 22	6
17	Schubladenführung <i>drawer slide</i>	35 x 460 x 9	12
18	Schubladengriff <i>drawer handle</i>	44 x 198 x 22	6
19	Justierfuß <i>height adjustable leveler</i>	Ø 36	4
20	Anbauwinkel <i>mounting angle</i>	32 x 25 x 1,2	2
21	Schloss <i>lock</i>	Ø 16	2
22	Melaminbeschichtete Holzarbeitsplatte <i>melamine coated wooden worktop</i>	1600 x 600 x 32	1
23	Metrische Schraube (Set inkl. Mutter & Unterlegscheibe) <i>metric screw + nut + shim</i>	M5x8	112
24	Metrische Schraube (Set inkl. Unterlegscheibe) <i>metric screw + shim</i>	M5x6	24
25	Schneidschraube <i>tapping screw</i>	5x16	26

Enthaltene Teile

Bill of Material



Montage

Assembly

1

Öffnen Sie das Paket ohne scharfe Klingen.

Carefully open the package without using sharp blades.

Entfernen Sie die Polsterung um die Bauteile.

Remove the padding around the parts.

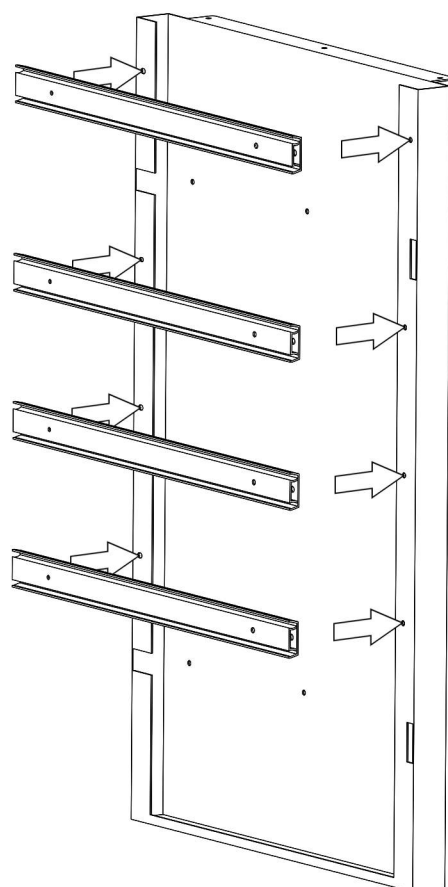
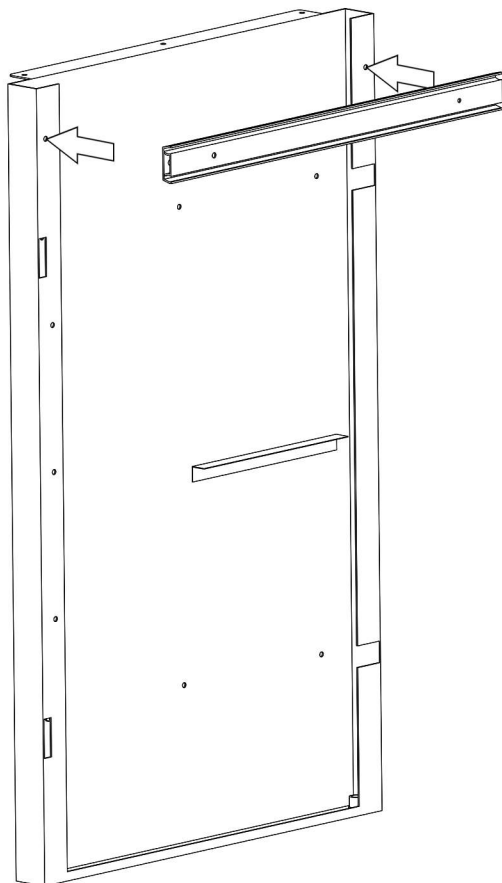
2

1x Seitenwand 1 (1)
1x side board 1 (1)

1x Seitenwand 2 (2)
1x side board 2 (2)

5x Schubladenführung (17)
5x drawer slide (17)

10x Schraubenset M5x8 (23)
10x screwset M5x8 (23)



Schrauben Sie mit Hilfe von je zwei Schraubensets (23) jeweils eine Schubladenführung (17) an die Seitenwand 1 (1) und vier Schubladenführungen an die Seitenwand 2 (2).

Attach one drawer slide (17) on the side board 1 (1) and four drawer slides on the side board 2 (2) by using two screwsets each (23).

Montage

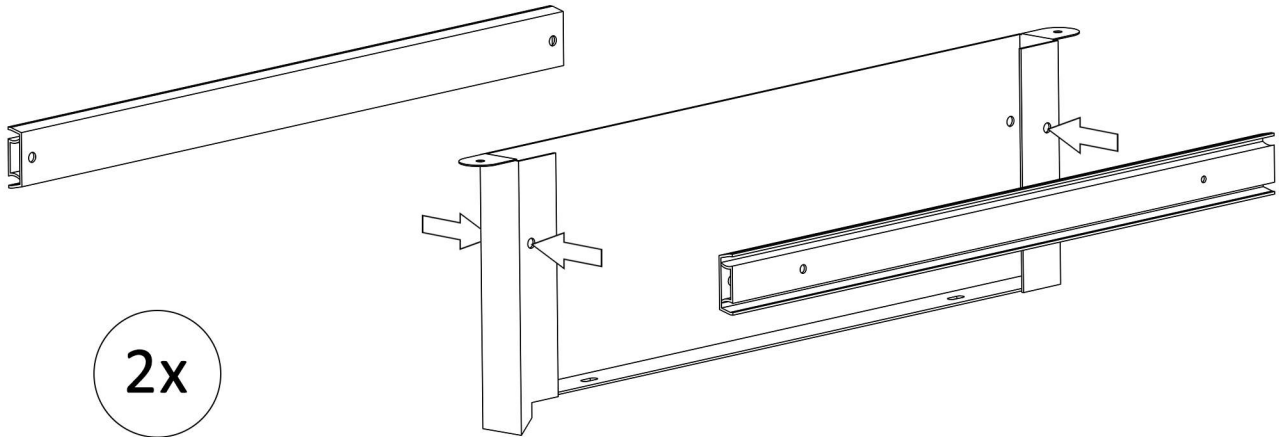
Assembly

3

2x Obere Mittelwand (9)
2x upper middle side board (9)

4x Schubladenführung (17)
4x drawer slide (17)

8x Schraubenset M5x8 (23)
8x screwset M5x8 (23)



Schrauben Sie jetzt je eine Schubladenführung (17) an beide Seiten der oberen Mittelwand (9).

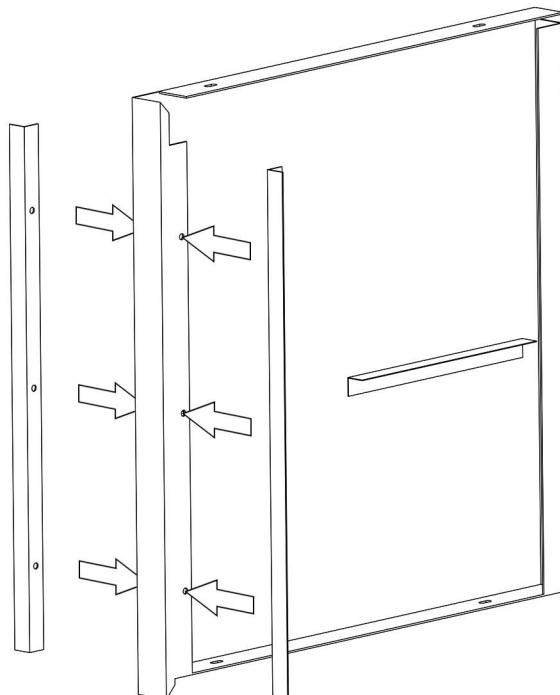
Attach a drawer slide (16) on both sides of the upper middle side board (9).

4

1x Untere Mittelwand 1 (10)
1x bottom middle side board 1 (10)

2x Türanschlag (6)
2x door stop trail (6)

6x Schraubenset M5x8 (23)
6x screwset M5x8 (23)



Schrauben Sie die Türansschläge (6) an beide Seiten der unteren Mittelwand (10).

Screw the door stop trails (6) on both sides of the bottom middle side board (10).

Montage

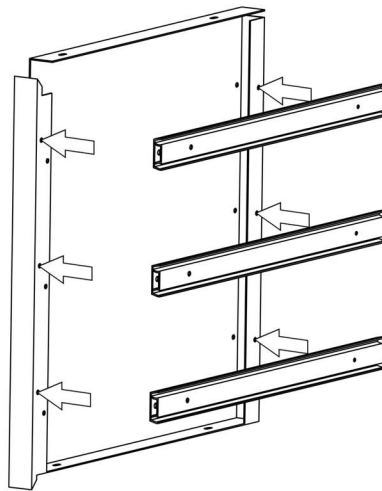
Assembly

5

1x Untere Mittelwand 2 (11)
1x bottom middle side board 2 (11)

3x Schubladenföhrung (17)
3x drawer slide (17)

6x Schraubenset M5x8 (23)
6x screwset M5x8 (23)



Schrauben Sie drei Schubladenföhrung (17) an die untere Mittelwand 2 (11).

Attach three drawer slides (17) on the bottom middle board 2 (11).

6

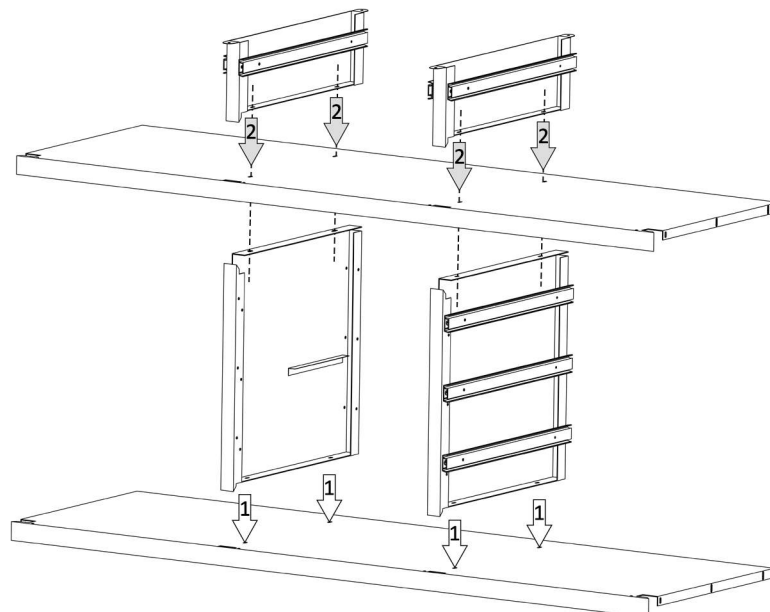
2x Fachboden (6)
2x shelf board (6)

2x Obere Mittelwand (9)
2x upper middle side board (9)

1x Untere Mittelwand 1 (10)
1x bottom middle side board 1 (10)

1x Untere Mittelwand 2 (11)
1x bottom middle side board 2 (11)

8x Schraubenset M5x8 (23)
8x screwset M5x8 (23)



Schrauben Sie die untere Mittelwand 1 (10) und die untere Mittelwand 2 (11) an einen Fachboden (6). Setzen Sie dann den zweiten Fachboden darauf und befestigen diesen sowie die oberen Mittelwände (9) mit den unteren Mittelwänden.

Screw the bottom middle side board 1 (10) and the bottom middle side board 2 (11) on a shelf board (6). Then place the second shelf board on the bottom middle side boards and screw it all together with the upper middle side boards (9).

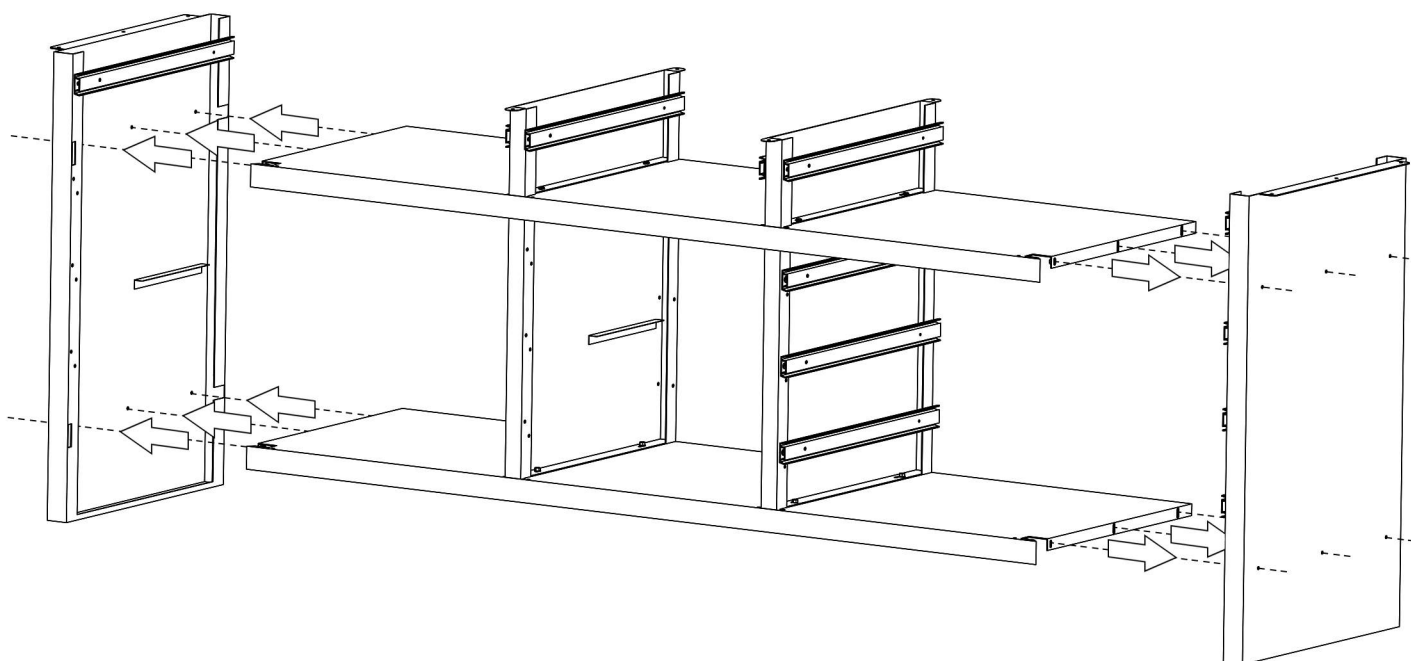
Montage

Assembly

7

2x Fachboden (4)
2x shelf board (4)

12x Schraubenset M5x8 (23)
12x screwset M5x8 (23)

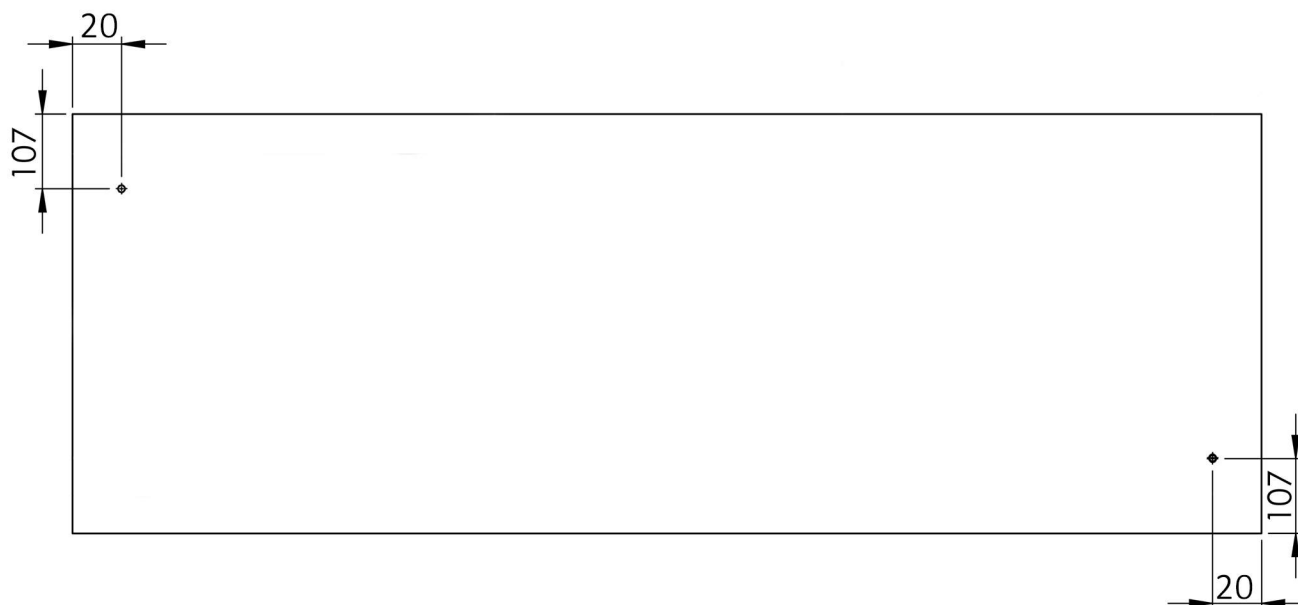


Schrauben Sie die beiden Fachböden (4) an die Seitenwand 1 und Seitenwand 2.

Screw both shelf boards (4) on the side board 1 and the side board 2.

8

1x Melaminbeschichtete Holzarbeitsplatte (22)
1x melamine coated wooden worktop (22)



Markieren Sie die benötigten Befestigungspunkte auf der Unterseite der Arbeitsplatte (22).

Mark the attachment points on the underside of the wooden worktop (22).

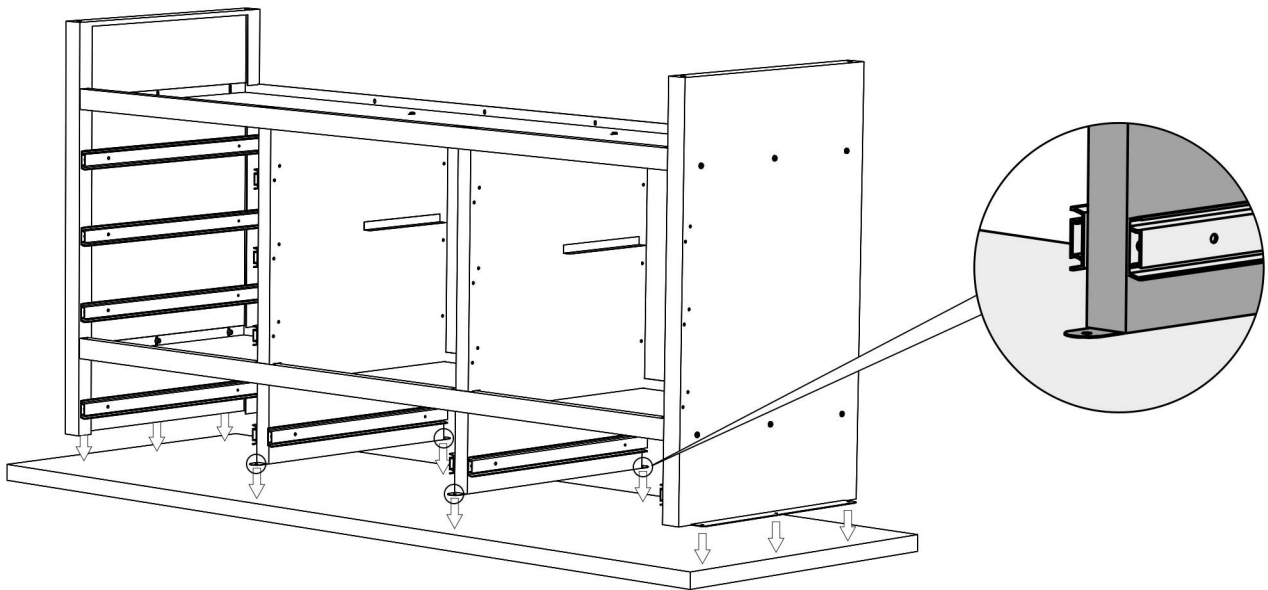
Montage

Assembly

9

1x Melaminbeschichtete Holzarbeitsplatte (22)
1x melamine coated wooden worktop (22)

10x Schneidschraube 5x16 (25)
10x tapping screw 5x16 (25)

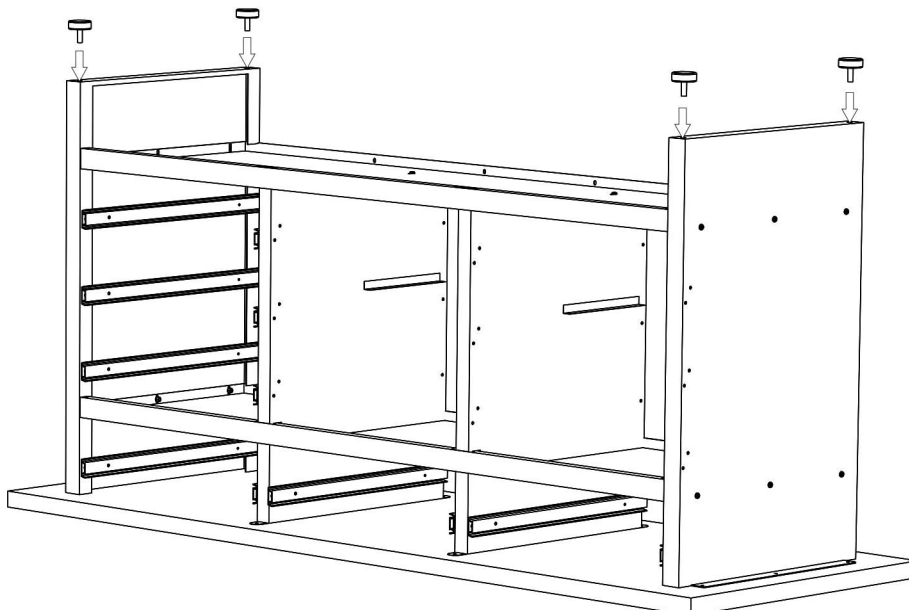


Schrauben Sie mit Hilfe von zehn Schneidschrauben (25) die Konstruktion auf die Markierungen der Unterseite der Arbeitsplatte (22).

Attach the construction at the markings on the underside of the wooden worktop (22) by using ten tapping screws (25).

10

4x Justierfuß (19)
4x height adjustable leveler (19)



Schrauben Sie die vier Justierfüße (19) in die Seitenwände der Werkbank.

Screw the four height adjustable levelers (19) into the side boards of the workbench.

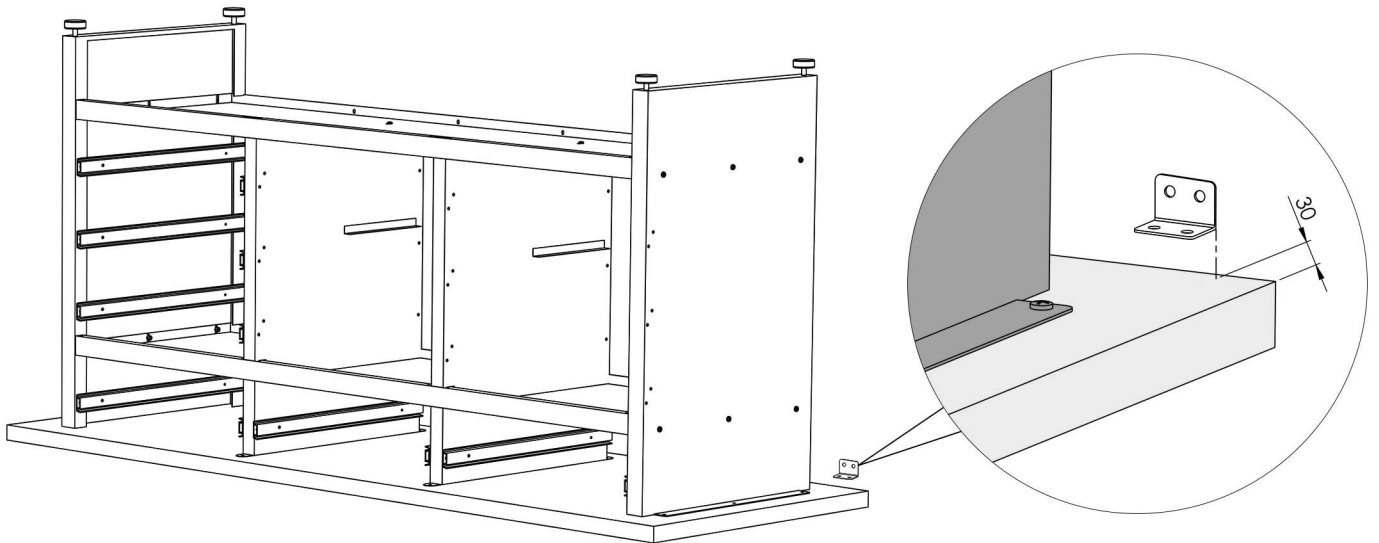
Montage

Assembly

11

2x Anbauwinkel (20)
2x mounting angle (20)

4x Schneidschraube 5x16 (25)
4x tapping screw 5x16 (25)



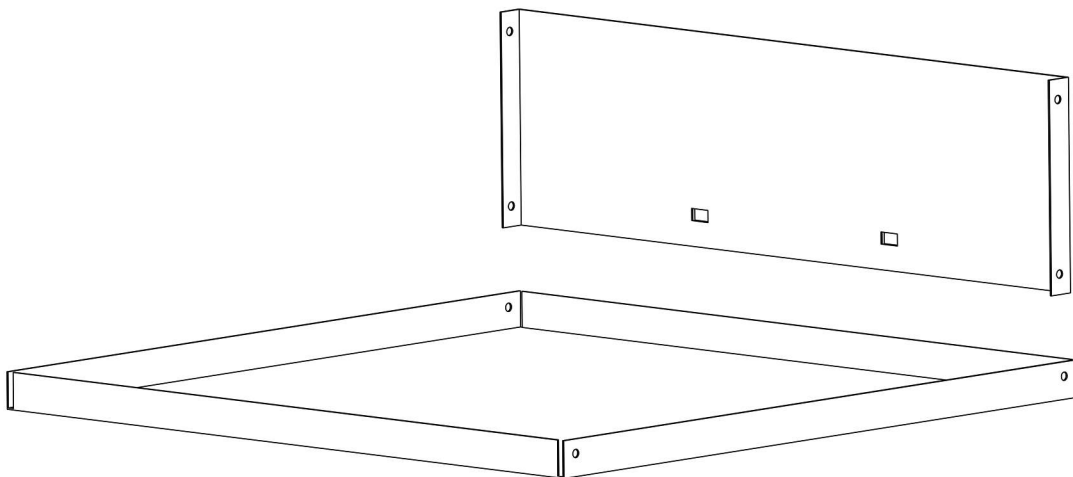
Schrauben Sie die beiden Anbauwinkel (20) mit Hilfe von jeweils zwei Schneidschrauben (25) mit einem Abstand von 30 mm zu den Ecken auf der Rückseite der Arbeitsplatte. Stellen Sie die Werkbank wieder auf.

Screw both mounting angles (20) with a distance of 30 mm from the edges on the backside of the wooden worktop by using two tapping screws (25) each. Turn the workbench around again.

12

1x Schubladenboden (16)
1x drawer bottom (16)

1x Schubladenrückwand (14)
1x drawer back (14)



Setzen Sie die Schubladenrückwand (14) auf die Rückseite des Schubladenbodens (16). Schrauben Sie die beiden Teile noch nicht zusammen! Achten Sie beim Verschrauben der Einzelteile darauf, dass die Schraubenköpfe außen sitzen und die Muttern sowie Unterlegscheiben innen sitzen.

Place the drawer back (14) at the back of the drawer bottom (16). Do not screw these two parts together yet! When screwing the parts together, pay attention that the screw heads have to point outside and the nuts and shims have to be placed inside.

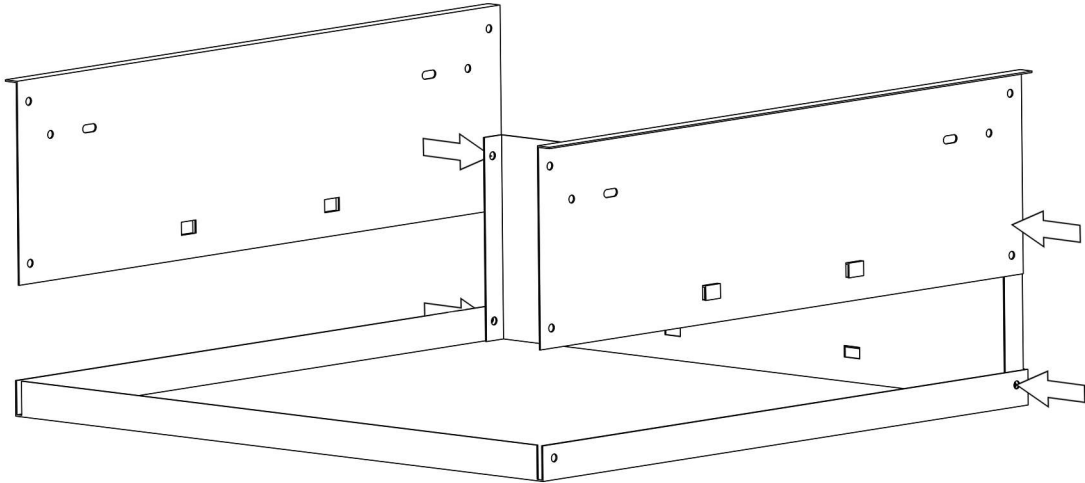
Montage

Assembly

13

2x Schubladenseitenwand (15)
2x drawer side (15)

4x Schraubenset M5x8 (23)
4x screwset M5x8 (23)



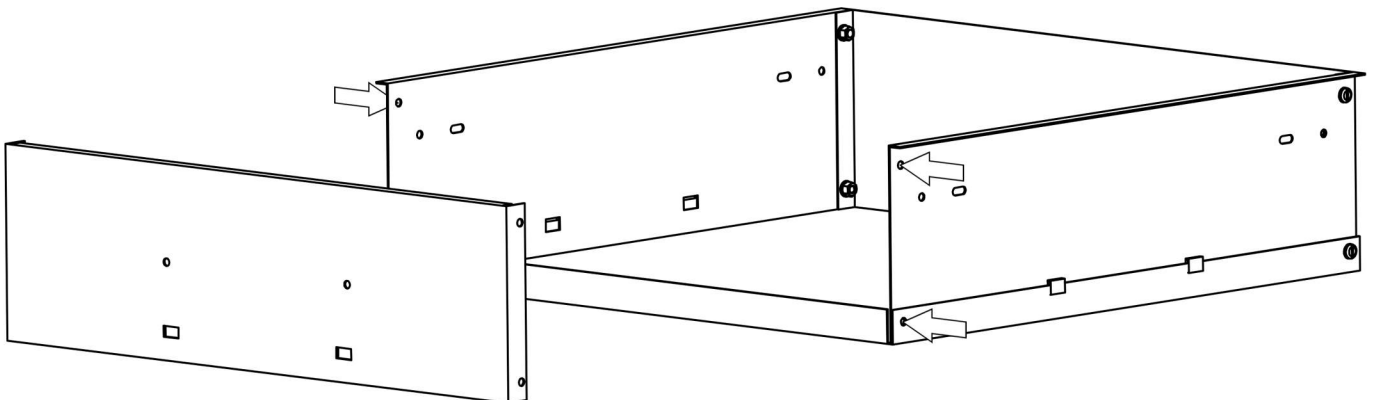
Schrauben Sie jetzt beide Schubladenseitenwände (15), die Schubladenrückwand sowie den Schubladenboden zusammen.

Now screw both drawer sides (15), the drawer back and the drawer bottom together.

14

1x Schubladenfront (13)
1x drawer front (13)

4x Schraubenset M5x8 (23)
4x screwset M5x8 (23)



Schrauben Sie die Schubladenfront (13) an die Schubladenseitenwände.

Screw the drawer front (13) onto the drawer sides.

Montage

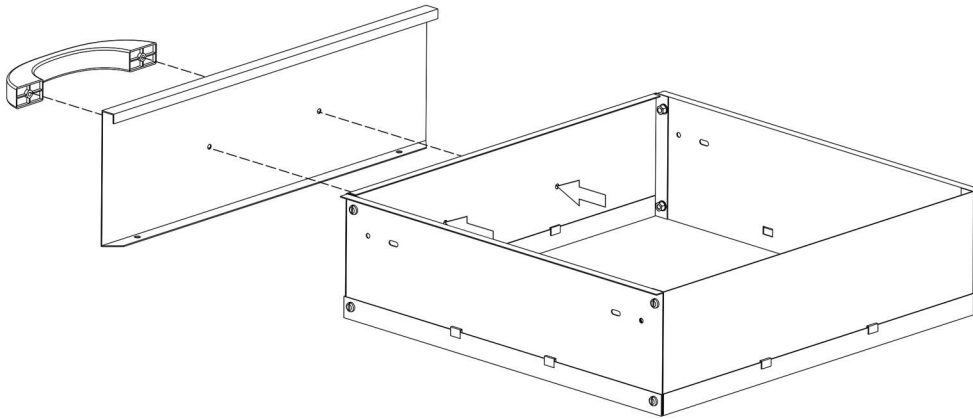
Assembly

15

1x Schubladenblende (12)
2x drawer surface panel (12)

1x Schubladengriff (18)
1x drawer handle (18)

2x Schneidschraube 5x16 (25)
2x tapping screw 5x16 (25)



Hinweis

Führen Sie die Schritte 12 bis 15 für die weiteren fünf Schubladen erneut durch.

Please note:

Repeat the steps 12 to 15 for assembling the additional five drawers.

Schrauben Sie die Schubladenblende (12) und den Schubladengriff (18) mit Hilfe von zwei Schneidschrauben (25) wie abgebildet an die Schubladenfront.

Screw the drawer surface panel (14) and the drawer handle (18) onto the drawer front by using two tapping screws (25), as shown in the picture.

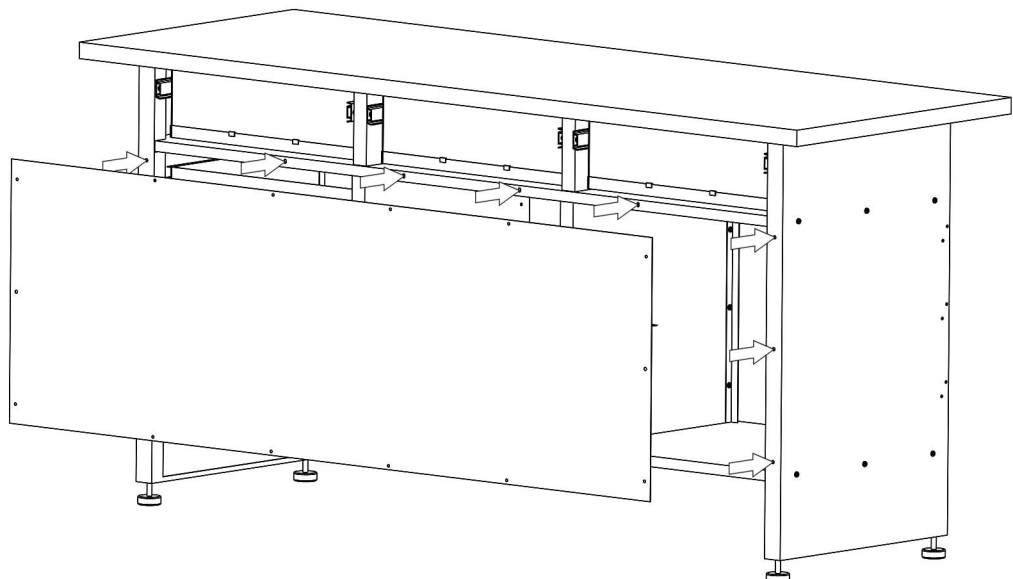
16

1x Rückwand (3)
1x back board (3)

14x Schraubenset M5x8 (23)
14x screwset M5x8 (23)



Rückansicht
rear view



Schrauben Sie die Rückwand (3) an die Konstruktion.

Screw the back board (3) onto the construction.

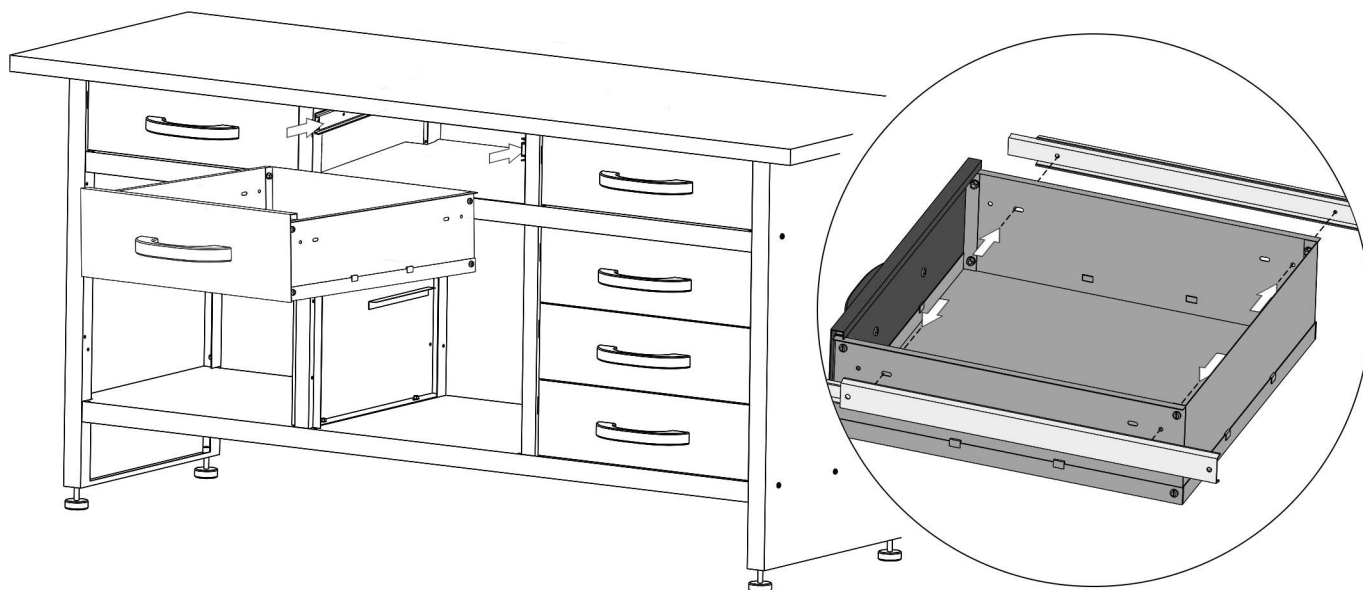
Montage

Assembly

17

24x Schraubenset M5x6 (24)

24x screwset M5x6 (24)



Ziehen Sie die Schubladenführungen heraus und schrauben Sie die Schubladen an die Schubladenführungen.

Pull out the drawer slides and screw the drawers at the drawer slides.

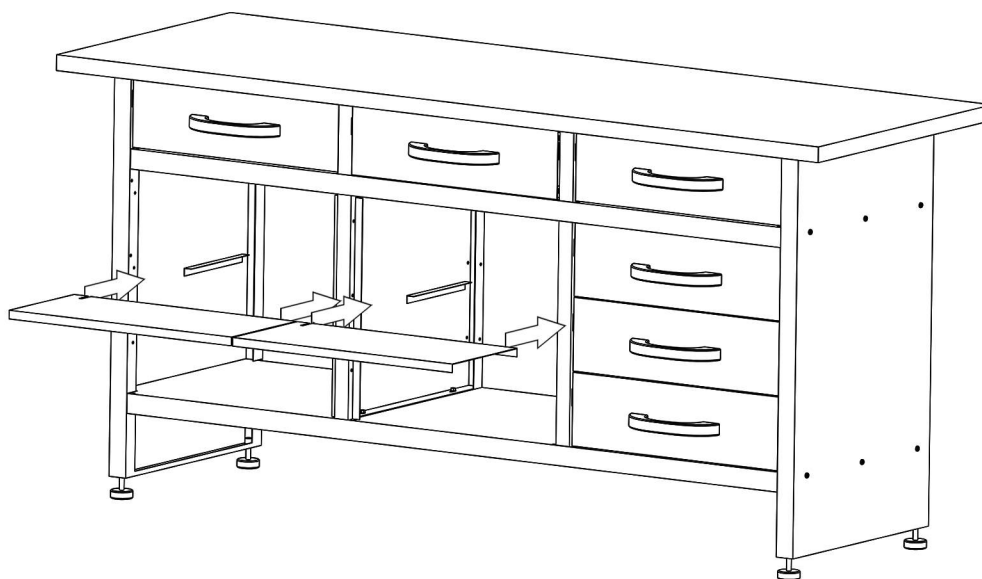
18

1x linker Einlegeboden (7)

1x left clapboard (7)

1x rechter Einlegeboden (8)

1x right clapboard (8)



Legen Sie den Einlegeboden (7) auf die dafür vorgesehene Halterung.

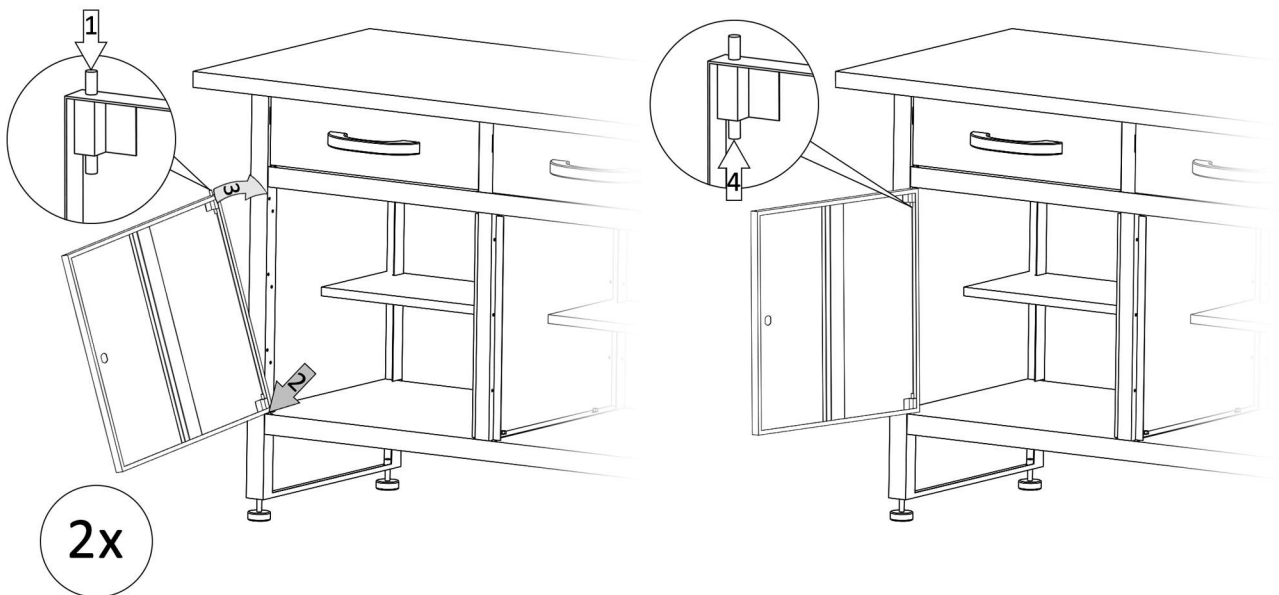
Slide the clapboard (7) onto the designated holder.

Montage

Assembly

19

2x Tür (5)
2x door (5)

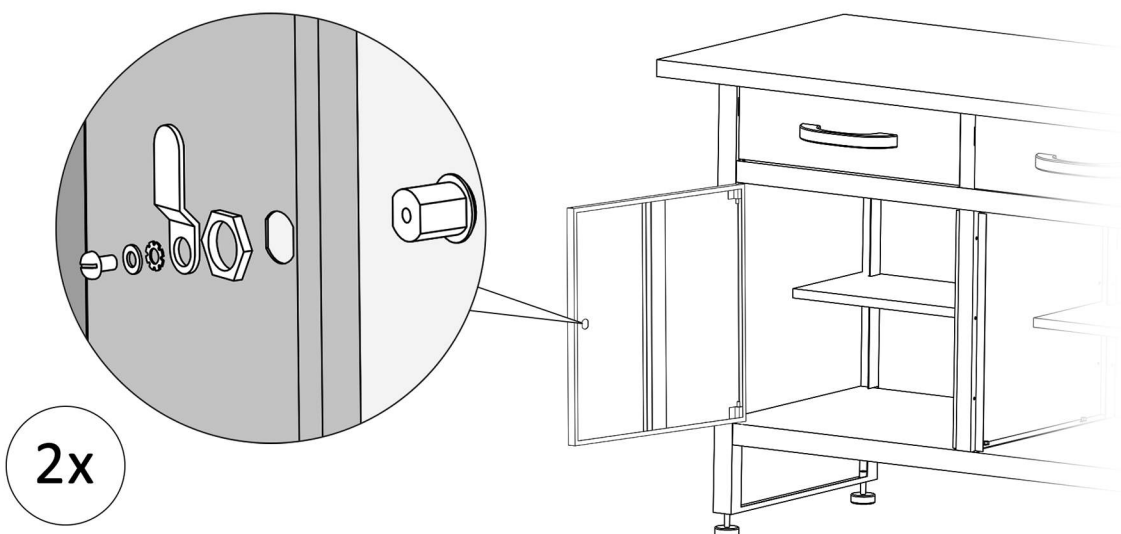


Drücken Sie den oberen Splint des Türscharniers nach unten und montieren sie die Tür (5) wie in der Abbildung beschrieben an den Korpus. Um die Tür zu fixieren, drücken Sie den oberen Splint wieder in die vorgesehene Öffnung im Rahmen. Zum Bewegen der Splinte sind gegebenenfalls seichte Schläge mit dem Hammer nötig.

Push the pin of the top hinge inside and mount the door (5) to the corpus, as shown in the picture. Push the pin back up to fix the door. If necessary, move the pins of the hinge with the help of some slight strokes with a hammer.

20

2x Schloss (21)
2x lock (21)



Stecken Sie den Schließzylinder des Schlosses (21) durch die in der Tür vorgesehene Öffnung und fixieren Sie ihn wie in der Abbildung. Prüfen Sie vorher, ob die Schließrichtung korrekt ist.

Attach the lock cylinder inside the designated opening of the door and affix it as shown in the picture. Take care to mount the lock the right way around so the locking direction is correct.

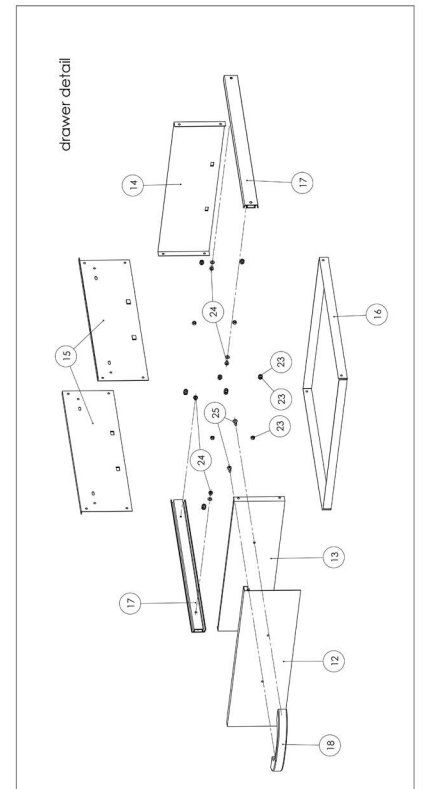
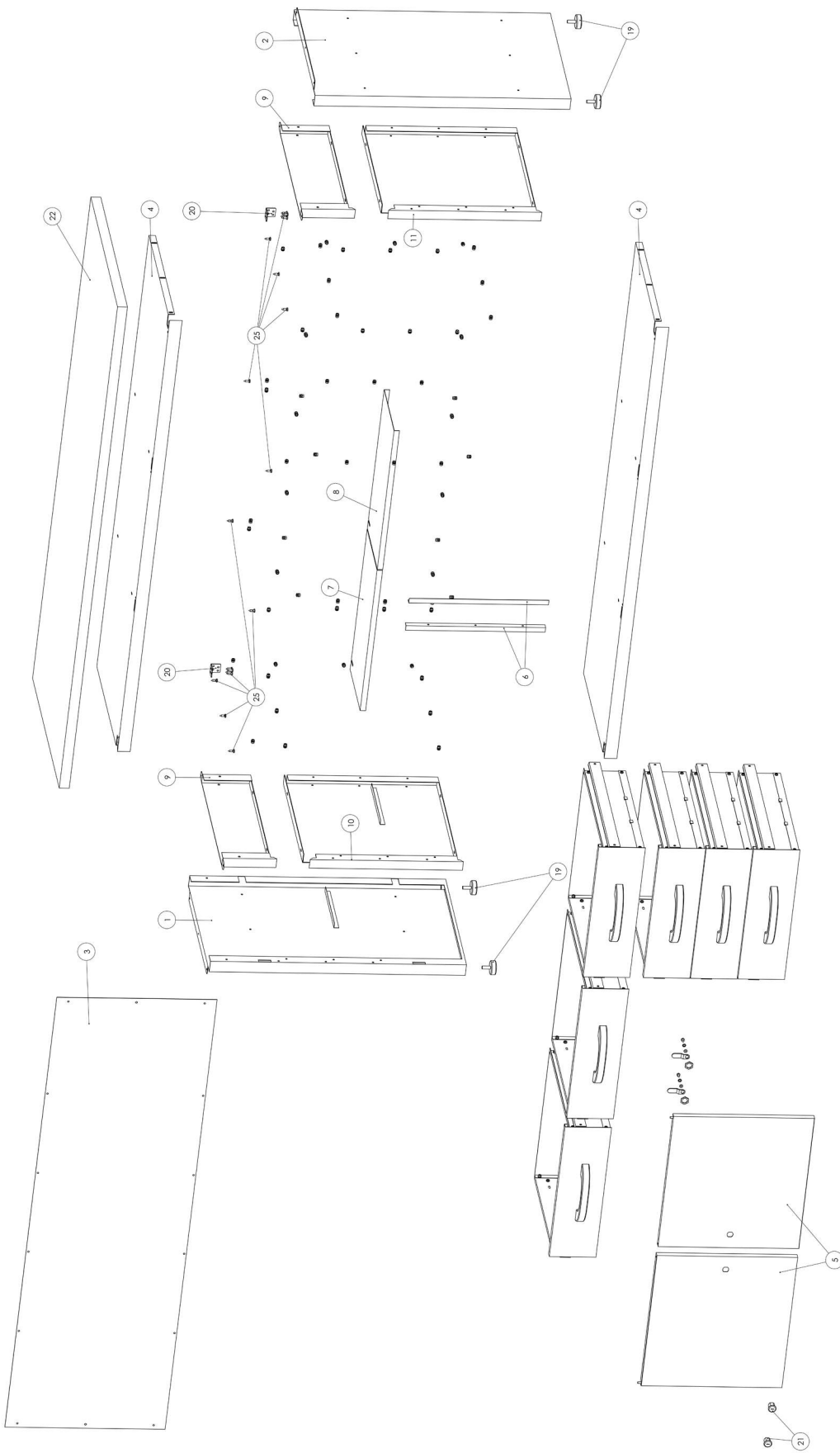


Ziehen Sie zum Schluss noch einmal alle Schrauben kräftig nach. Schrauben Sie die Werkbank an die Wand. Vergewissern Sie sich vor der Wandmontage, ob die gewählten Schrauben und Dübel für Ihre Wand geeignet sind.

As final step, fully tighten all screws. Attach the workbench to the wall. Before attaching it, make sure that the screw and dowels you choosed are convenient for your wall.

Explosionszeichnung

Explosive Drawing





Ondis24 Shop

Entdecken Sie unser gesamtes Werkstatt-Sortiment!



www.ondis24.com/werkstatt



EAN 4250627223221 (Art. 44055)
EAN 4250627237563 (Art. 237563)

Onlinediscount24 eSales GmbH
Altenberger Str. 64
01744 Dippoldiswalde, Germany

www.ondis24.com

E-Mail: info@ondis24.com
Tel.: +49 35052 290 107
Fax.: +49 35052 290 109