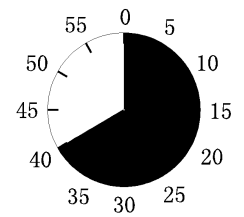
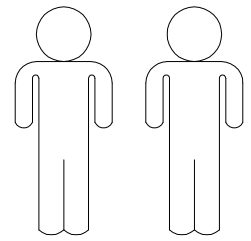
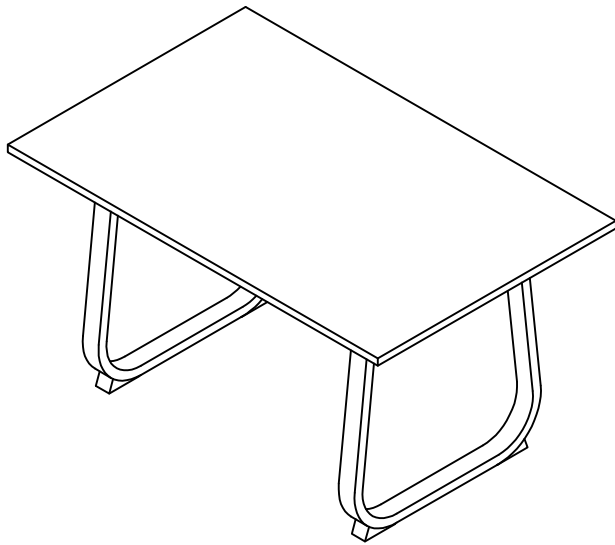
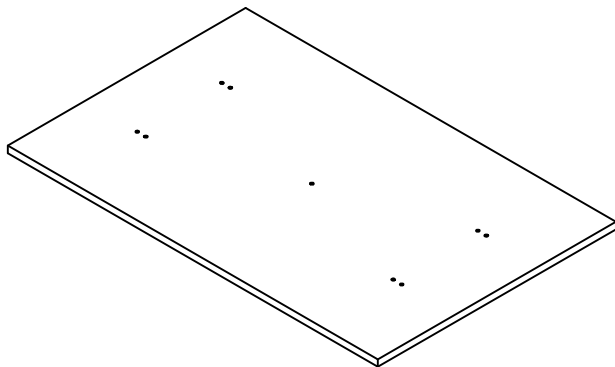


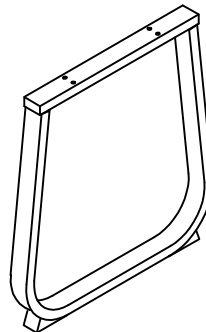
Luise



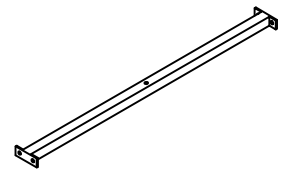
1



2



3



1	1x	1/2
2	2x	2/2
3	1x	2/2

A

M6*12



9X

B

M6*40



9X

C

M6*12



4X

D

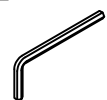
Ø18*Ø6*1.5



9X

E

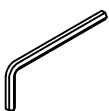
4mm



1X

F

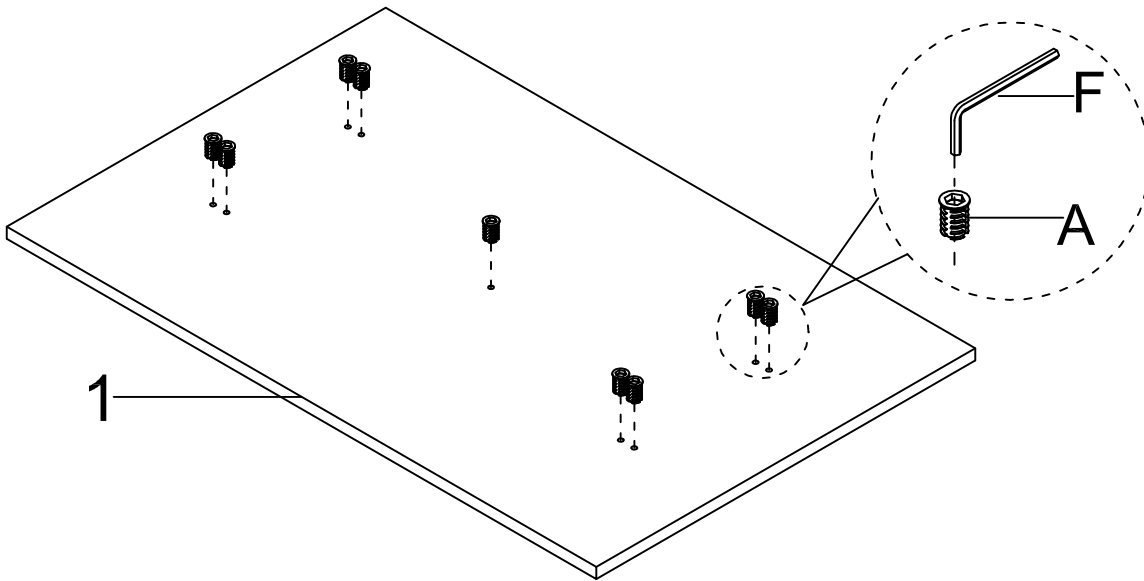
6mm



1X

I.

1.



A

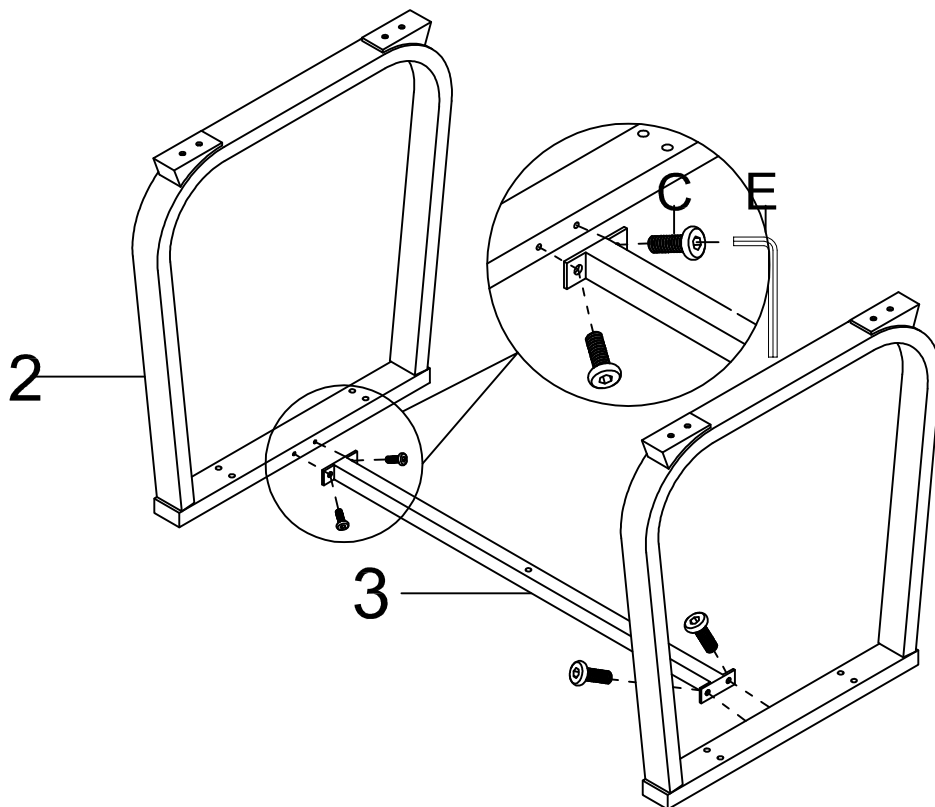
M6*12
9X

F

6mm
1X



2.



C

M6*12
4X

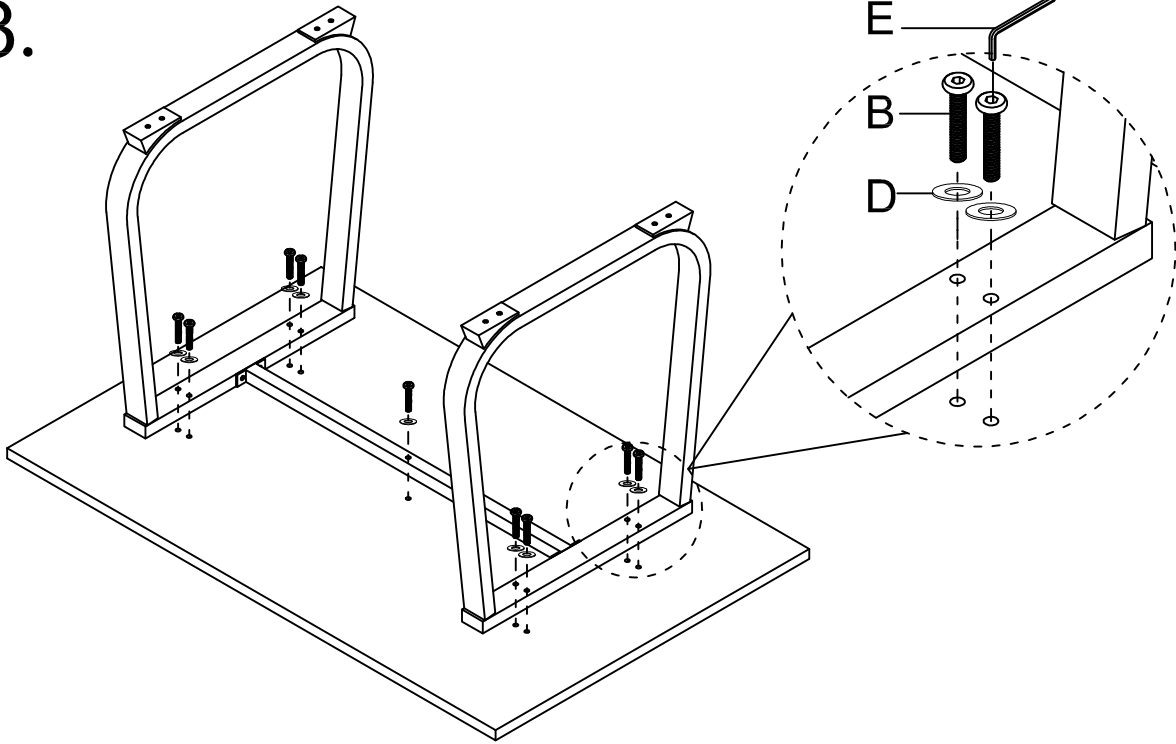
E





4mm
1X



11.

3.



B	M6*40  9X
D	Ø18*Ø6*1.5  9X
E	4mm  1X
	

4.

